

USER MANUAL



expondo.com

BEDIENUNGSANLEITUNG
INSTRUKCJA OBSŁUGI
NÁVOD K POUŽITÍ
MANUEL D'UTILISATION
ISTRUZIONI PER L'USO
MANUAL DE INSTRUCCIONES
HASZNÁLATI ÚTMUTATÓ
BRUGSANVISNING
KÄYTTÖOHJE
GEBRUIKSAANWIJZING
BRUKSANVISNING
INSTRUÇÕES DE UTILIZAÇÃO
POUŽÍVATEĽSKÁ PRÍRUČKA
РЪКОВОДСТВО ЗА УПОТРЕБА
ΟΔΗΓΙΕΣ ΧΡΗΣΗΣ
UPUTE ZA UPORABU
NAUDOJIMO INSTRUKCIJA
MANUAL DE UTILIZARE
NAVODILA ZA UPORABO

BEAUTY BED

DE	Produktname	Kosmetikliege
EN	Product name	Beauty bed
PL	Nazwa produktu	Łóżko kosmetyczne
CZ	Název výrobku	Kosmetické lehátko
FR	Nom du produit	Lit de beauté
IT	Nome del prodotto	Letto estetico
ES	Nombre del producto	Cama de belleza
HU	Termék neve	Szépségágy
DA	Produktnavn	Skønhedsseng
FI	Tuotteen nimi	Kauneussänky
NL	Productnaam	Schoonheidsbed
NO	Produktnavn	Skjønnhetsseng
SE	Produktnamn	Skönhetsäng
PT	Nome do produto	Cama de beleza
SK	Názov produktu	Kozmetické lehátko
BG	Име на продукта	Легло за красота
EL	Όνομα προϊόντος	Κρεβάτι ομορφιάς
HR	Naziv proizvoda	Krevet za ljepotu
LT	Produkto pavadinimas	Grožio lova
RO	Numele produsului	Pat de înfrumusețare
SL	Ime izdelka	Ležišče za lepoto
DE Modell EN Product model PL Model produktu CZ Model výrobku FR Modèle IT Modello ES Modelo HU Modell DA Model FI Tuotteen malli NL Productmodel NO Produktmodell SE Produktmodell PT Modelo do produto SK Model BG Модел на продукт EL Μοντέλο προϊόντος HR Model proizvoda LT : Gaminio modelis RO : Model de produs SL : Model izdelka		PHYSA LATINA WHITE 01
DE Hersteller EN Manufacturer PL Producent CZ Výrobce FR Fabricant IT Produttore ES Fabricante HU Termelő DA Producent FI Valmistaja NL Producent NO Produsent SE Tillverkare PT Fabricante SK Výrobca BG Производител EL Κατασκευαστής HR Proizvođač LT Gamintojas RO Producător SL Proizvajalec		expondo Polska sp. z o.o. sp. k.
DE Anschrift des Herstellers EN Manufacturer Address PL Adres producenta CZ Adresa výrobce FR Adresse du fabricant IT Indirizzo del produttore ES Dirección del fabricante HU A gyártó címe DA Producentens adresse FI Valmistajan osoite NL Adres producent NO Produsentens adresse SE Tillverkarens adress PT Endereço do fabricante SK Adresa výrobcu BG Адрес на производителя EL : Διεύθυνση κατασκευαστή HR Adresa proizvođača LT Gamintojo adresas RO Adresa producătorului SL Naslov proizvajalca		ul. Nowy Kisielin – Innowacyjna 7, 66-002 Zielona Góra Poland, EU



Diese Bedienungsanleitung wurde für Sie maschinell übersetzt. Wir arbeiten kontinuierlich daran, eine akkurate Übersetzung zu liefern. Allerdings ist keine maschinelle Übersetzung perfekt. Die offizielle Bedienungsanleitung ist die englische Version. Etwaige Abweichungen oder Unterschiede in der Übersetzung sind weder bindend noch haben sie eine rechtliche Wirkung für die Einhaltung oder Durchsetzung von Vorschriften. Sollten Fragen zur Genauigkeit der Informationen in der Bedienungsanleitung aufkommen, beziehen Sie sich bitte auf die englische Version dieser Inhalte. Sie ist die offizielle Version.

Technische Daten

Beschreibung des Parameters	Parameterwert
Produktname	Kosmetikliege
Modell	PHYSA LATINA WHITE 01
Nennspannung [V~] / Frequenz [Hz]	230/50
Nennleistung [W]	300
Max. Belastung [kg]	200
Arbeitszyklus 10 %	2 Minuten Dauerbetrieb / 18 Minuten Pause
Abmessungen (Breite x Tiefe x Höhe) [mm]	680 x 860 x 1440
Gewicht [kg]	94

1. Allgemeine Beschreibung

Das Benutzerhandbuch soll Ihnen helfen, das Gerät sicher und störungsfrei zu benutzen. Das Produkt wird nach strengen technischen Richtlinien unter Verwendung modernster Technologien und Komponenten entwickelt und hergestellt. Darüber hinaus wird es unter Einhaltung der strengsten Qualitätsstandards hergestellt.

VERWENDEN SIE DAS GERÄT NUR, WENN SIE DIESE BEDIENUNGSANLEITUNG SORGFÄLTIG GELESEN UND VERSTANDEN HABEN.

Um die Lebensdauer des Geräts zu verlängern und einen störungsfreien Betrieb zu gewährleisten, verwenden Sie es gemäß dieser Bedienungsanleitung und führen Sie regelmäßig Wartungsarbeiten durch. Die technischen Daten und Spezifikationen in diesem Benutzerhandbuch sind auf dem neuesten Stand. Der Hersteller behält sich das Recht vor, im Rahmen der Qualitätsverbesserung Änderungen vorzunehmen. Das Gerät ist so konzipiert, dass die Risiken von Lärmemissionen auf ein Minimum reduziert werden, wobei der technische Fortschritt und die Möglichkeiten zur Lärminderung berücksichtigt werden.

Legende



Das Produkt entspricht den einschlägigen Sicherheitsnormen.



Lesen Sie vor dem Gebrauch die Gebrauchsanweisung.



Das Produkt muss recycelt werden.



WARNUNG! oder **VORSICHT!** oder **HINWEIS!** Anwendbar auf die gegebene Situation. (allgemeines Warnzeichen)



ACHTUNG! Warnung vor Stromschlag!



ACHTUNG! Quetschgefahr für die Hände!



Nur in Innenräumen verwenden.



HINWEIS! Die Zeichnungen in diesem Handbuch dienen nur zur Veranschaulichung und können in einigen Details vom tatsächlichen Produkt abweichen.

2. Sicherheit bei der Verwendung



ACHTUNG! Lesen Sie alle Sicherheitshinweise und alle Anweisungen. Die Nichtbeachtung der Warnhinweise und Anweisungen kann zu einem elektrischen Schlag, Brand und/oder schweren Verletzungen oder sogar zum Tod führen.

Die in den Warnhinweisen und Anleitungen verwendeten Begriffe "Gerät" oder "Produkt" beziehen sich auf: Kosmetikliege

2.1. Elektrische Sicherheit

- a) Der Stecker muss in die Steckdose passen. Nehmen Sie am Stecker keinerlei Modifikationen vor. Die Verwendung von Originalsteckern und passenden Steckdosen verringert das Risiko eines Stromschlags.
- b) Berühren Sie das Gerät niemals mit nassen oder feuchten Händen.
- c) Verwenden Sie das Kabel nur für den vorgesehenen Zweck. Verwenden Sie ihn niemals, um das Gerät zu tragen oder den Stecker aus der Steckdose zu ziehen. Halten Sie das Kabel von Wärmequellen, Öl, scharfen Kanten oder beweglichen Teilen fern. Beschädigte oder verhedderte Kabel erhöhen das Risiko eines Stromschlags.
- d) Wenn die Verwendung des Geräts in feuchter Umgebung nicht vermieden werden kann, sollte ein Fehlerstromschutzschalter (RCD) verwendet werden. Die Verwendung eines FI-Schalters verringert das Risiko eines Stromschlags.
- e) Verwenden Sie das Gerät nicht, wenn das Netzkabel beschädigt ist oder offensichtliche Verschleißerscheinungen aufweist. Ein beschädigtes Netzkabel sollte von einem qualifizierten Elektriker oder der Kundendienststelle des Herstellers ersetzt werden.
- f) Um einen elektrischen Schlag zu vermeiden, tauchen Sie das Kabel, den Stecker oder das Gerät nicht in Wasser oder andere Flüssigkeiten. Verwenden Sie das Gerät nicht auf nassen Oberflächen.
- g) **ACHTUNG! GEFAHR FÜR DAS LEBEN!** Tauchen Sie das Gerät bei der Reinigung niemals in Wasser oder andere Flüssigkeiten.
- h) Nicht in sehr feuchter Umgebung oder in unmittelbarer Nähe von Wassertanks verwenden.
- i) Verhindern Sie, dass das Gerät nass wird. Warnung vor Stromschlag!

2.2. Sicherheit am Arbeitsplatz

- a) Sorgen Sie dafür, dass der Arbeitsplatz sauber und gut beleuchtet ist. Ein unordentlicher oder schlecht beleuchteter Arbeitsplatz kann zu Unfällen führen. Versuchen Sie, vorausschauend zu denken, das Geschehen zu beobachten und den gesunden Menschenverstand einzusetzen, wenn Sie mit dem Gerät arbeiten.
- b) Wenn Sie einen Schaden oder eine Funktionsstörung feststellen, schalten Sie das Gerät sofort aus und melden Sie es unverzüglich einer Aufsichtsperson.
- c) Wenn Sie Zweifel an der korrekten Funktion des Geräts haben, wenden Sie sich an den Kundendienst des Herstellers.
- d) Das Gerät darf nur von der Servicestelle des Herstellers repariert werden. Versuchen Sie keine eigenständigen Reparaturen!
- e) Verwenden Sie im Falle eines Brandes einen Pulver- oder Kohlendioxid (CO₂)-Feuerlöscher (der für die Verwendung an stromführenden Geräten vorgesehen ist), um den Brand zu löschen.
- f) Überprüfen Sie regelmäßig den Zustand der Sicherheitsetiketten. Wenn die Etiketten unleserlich sind, müssen sie ersetzt werden.
- g) Bitte bewahren Sie dieses Handbuch zum späteren Nachschlagen auf. Wird dieses Gerät an einen Dritten weitergegeben, muss die Bedienungsanleitung mitgegeben werden.
- h) Bewahren Sie Verpackungselemente und kleine Montageteile an einem für Kinder unzugänglichen Ort auf.
- i) Wenn dieses Gerät zusammen mit einem anderen Gerät verwendet wird, sind auch die übrigen Gebrauchsanweisungen zu befolgen.
- j) Treten Sie nicht auf das Gerät.

- k) Prüfen Sie regelmäßig, ob sich die Schrauben am Gerät nicht gelockert haben. Nach Bedarf nachziehen.



Immer beachten! Schützen Sie bei der Verwendung des Geräts Kinder und andere Unbeteiligte.

2.3. Eigenschutz

- a) Benutzen Sie das Gerät nicht, wenn Sie müde oder krank sind oder unter dem Einfluss von Alkohol, Betäubungsmitteln oder Medikamenten stehen, die die Fähigkeit, das Gerät zu bedienen, erheblich beeinträchtigen können.
- b) Das Gerät ist nicht dafür bestimmt, durch Personen (einschließlich Kinder) mit eingeschränkten geistigen oder sensorischen Fähigkeiten oder durch Personen mit mangelnder Erfahrung und/oder mangelndem Wissen benutzt zu werden, es sei denn, sie werden durch eine für ihre Sicherheit zuständige Person beaufsichtigt oder erhalten von ihr Anweisungen, wie das Gerät zu benutzen ist.
- c) Das Gerät darf nur von körperlich fitten Personen gehandhabt werden, die dazu in der Lage sind, entsprechend geschult, mit dieser Anleitung vertraut und im Rahmen des Arbeitsschutzes ausgebildet sind.
- d) Verwenden Sie bei der Arbeit mit dem Gerät Ihren gesunden Menschenverstand und bleiben Sie aufmerksam. Vorübergehender Konzentrationsverlust bei der Benutzung des Geräts kann zu schweren Verletzungen führen.
- e) Um ein versehentliches Einschalten des Geräts zu vermeiden, vergewissern Sie sich, dass der Schalter auf OFF steht, bevor Sie das Gerät an eine Stromquelle anschließen.
- f) Überschätzen Sie Ihre Fähigkeiten nicht. Achten Sie bei der Benutzung des Geräts auf Ihr Gleichgewicht und bleiben Sie stets stabil. Dadurch wird eine bessere Kontrolle über das Gerät in unerwarteten Situationen gewährleistet.
- g) Tragen Sie keine weite Kleidung und keinen Schmuck. Halten Sie Haare, Kleidung und Handschuhe von den beweglichen Teilen fern. Lose Kleidung, Schmuck oder lange Haare können sich in beweglichen Teilen verfangen.
- h) Das Gerät ist kein Spielzeug. Kinder müssen beaufsichtigt werden, um sicherzustellen, dass sie nicht mit dem Gerät spielen.

2.4. Sichere Verwendung des Geräts

- a) Stellen Sie sicher, dass das Rad fest sitzt. Verwenden Sie die geeigneten Werkzeuge für die jeweilige Aufgabe. Ein richtig gewähltes Gerät erfüllt die Aufgabe, für die es konzipiert wurde, besser und sicherer.
- b) Trennen Sie das Gerät von der Stromversorgung, bevor Sie mit der Einstellung, Reinigung und Wartung beginnen. Eine solche Präventivmaßnahme verringert das Risiko einer versehentlichen Aktivierung.
- c) Wenn Sie das Gerät nicht benutzen, bewahren Sie es an einem sicheren Ort auf, fern von Kindern und Personen, die nicht mit dem Gerät vertraut sind und die Bedienungsanleitung nicht gelesen haben. Das Gerät kann in den Händen von unerfahrenen Benutzern eine Gefahr darstellen.
- d) Halten Sie das Gerät in technisch einwandfreiem Zustand. Überprüfen Sie das Gerät vor jedem Gebrauch auf allgemeine Schäden und insbesondere auf gerissene Teile oder Elemente sowie auf alle anderen Bedingungen, die den sicheren Betrieb des Geräts beeinträchtigen können. Wenn Sie einen Schaden feststellen, geben Sie das Gerät vor der Benutzung zur Reparatur.
- e) Bewahren Sie das Gerät außerhalb der Reichweite von Kindern auf.
- f) Die Reparatur oder Wartung des Geräts darf nur von qualifizierten Personen und unter Verwendung von Originalersatzteilen durchgeführt werden. Dies gewährleistet eine sichere Verwendung.
- g) Um die Unversehrtheit des Geräts zu gewährleisten, dürfen die werkseitig angebrachten Schutzvorrichtungen nicht entfernt und keine Schrauben gelöst werden.
- h) Beachten Sie beim Transport und bei der Handhabung des Geräts zwischen Lager und Bestimmungsort die Arbeitsschutzgrundsätze für manuelle Transportvorgänge, die in dem Land gelten, in dem das Gerät eingesetzt wird.
- i) Vermeiden Sie Situationen, in denen das Gerät während des Gebrauchs aufgrund übermäßiger Belastung nicht mehr funktioniert. Dies kann zu einer Überhitzung der Antriebselemente und zu Schäden am Gerät führen.

- j) Berühren Sie keine beweglichen Teile oder Zubehörteile, es sei denn, das Gerät ist von der Stromquelle getrennt worden.
- k) Lassen Sie das Gerät nicht unbeaufsichtigt, während es in Betrieb ist.
- l) Reinigen Sie das Gerät regelmäßig, damit sich kein hartnäckiger Schmutz ansammeln kann.
- m) Das Gerät ist kein Spielzeug. Reinigungs- und Wartungsarbeiten dürfen von Kindern nicht ohne Aufsicht durch eine erwachsene Person durchgeführt werden.
- n) Es ist verboten, in die Struktur des Geräts einzugreifen, um seine Parameter oder Konstruktion zu verändern.
- o) Halten Sie das Gerät von Feuer- und Wärmequellen fern.
- p) Stellen Sie sicher, dass das Rad fest sitzt.
- q) Das Überschreiten des maximal zulässigen Benutzergewichts kann das Produkt beschädigen.
- r) Blockieren Sie während der Einstellung nicht die Kopfstütze, die Fußstütze oder die Rückenlehne.



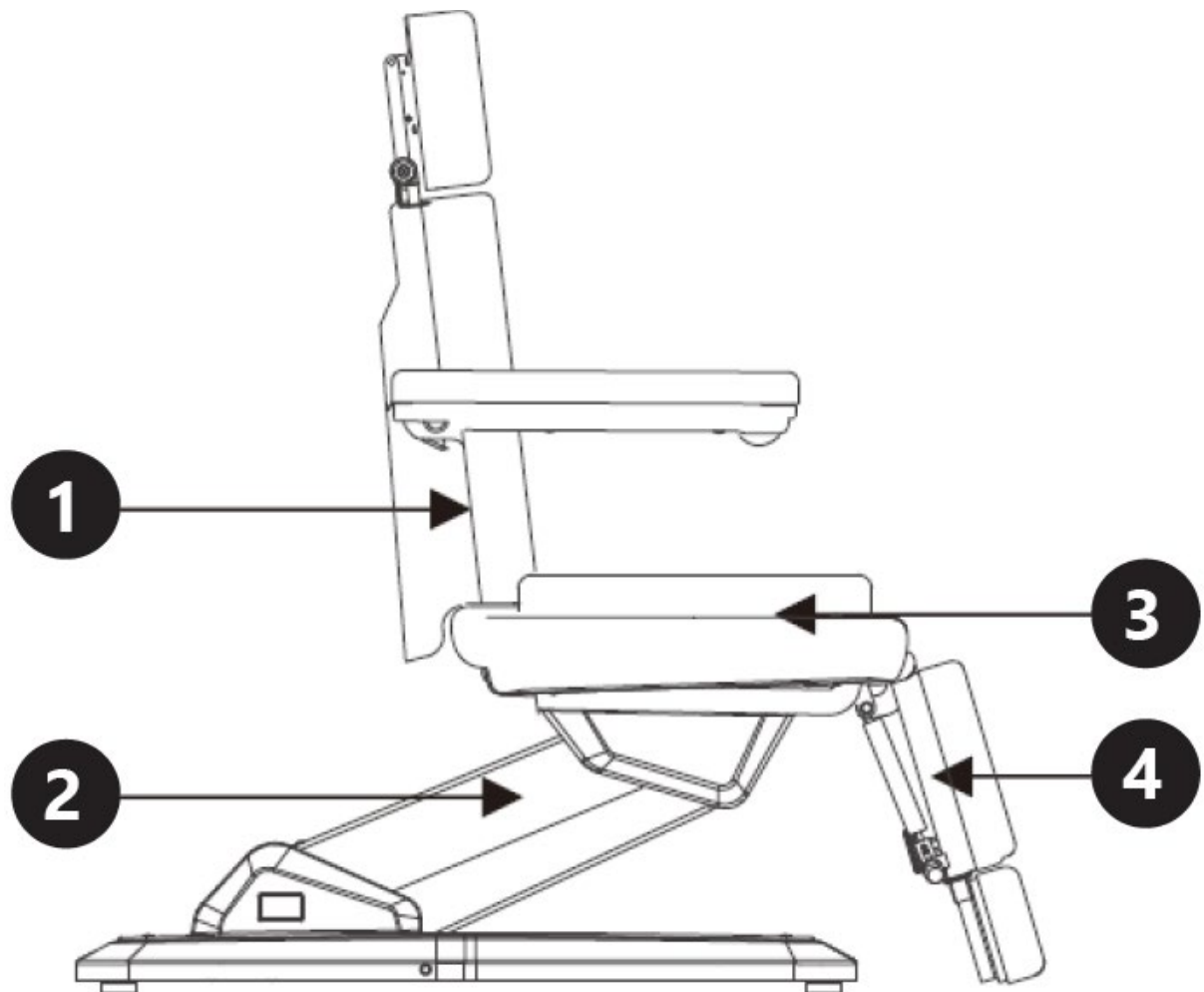
ACHTUNG! Trotz der sicheren Konstruktion des Geräts und seiner Schutzvorrichtungen sowie trotz der Verwendung zusätzlicher Elemente zum Schutz des Bedieners besteht bei der Verwendung des Geräts ein geringes Unfall- oder Verletzungsrisiko. Bleiben Sie wachsam und nutzen Sie Ihren gesunden Menschenverstand, wenn Sie das Gerät benutzen.

3. Leitlinien verwenden

Der Fußpflegestuhl ist für kosmetische Behandlungen bestimmt. Dieses Produkt fällt nicht in den Anwendungsbereich der VERORDNUNG (EU) 2017/745 für Medizinprodukte.

Der Benutzer haftet für alle Schäden, die durch den nicht bestimmungsgemäßen Gebrauch des Gerätes entstehen.

3.1. Beschreibung des Geräts



1. Einstellung der Rückenlehne
2. Höhenverstellung
3. Sitzverstellung
4. Einstellung der Fußstütze

3.2. Vorbereitung für den Einsatz

GERÄTESTANDORT

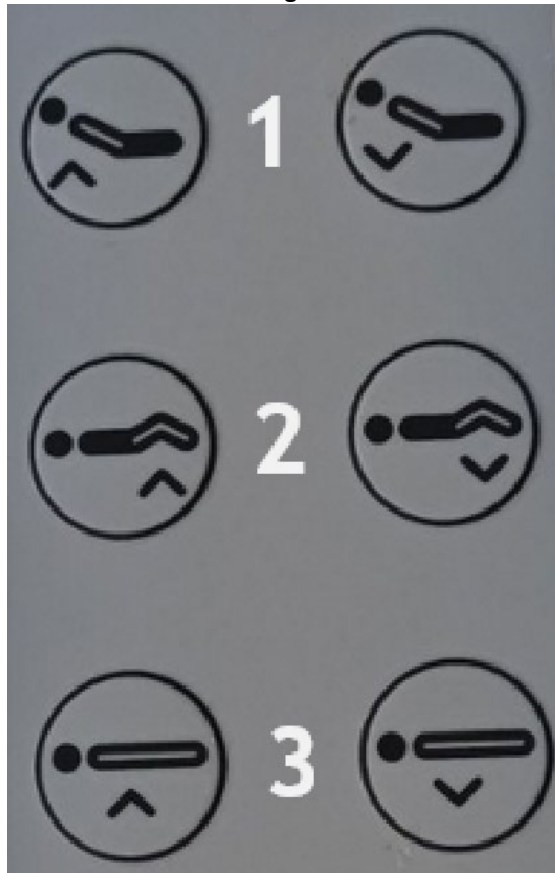
Die Umgebungstemperatur darf nicht höher als 40°C sein und die relative Luftfeuchtigkeit sollte weniger als 85% betragen. Sorgen Sie für eine gute Belüftung des Raums, in dem das Gerät verwendet wird. Zwischen jeder Seite des Geräts und der Wand oder anderen Gegenständen sollte ein Abstand von mindestens 10 cm bestehen. Das Gerät sollte immer auf einem ebenen, stabilen, sauberen, feuerfesten und trockenen Untergrund und außerhalb der Reichweite von Kindern und Personen mit eingeschränkten geistigen und sensorischen Fähigkeiten verwendet werden. Stellen Sie das Gerät so auf, dass Sie immer Zugang zum Netzstecker haben. Das an das Gerät angeschlossene Netzkabel muss ordnungsgemäß geerdet sein und den technischen Angaben auf dem Produktetikett entsprechen.

3.3. Verwendung des Geräts

1. Vergewissern Sie sich vor der Benutzung, dass der Stecker des Stuhls richtig an die Stromquelle angeschlossen ist.
2. Die Höhe und Anordnung des Gerätes wird über eine Fernbedienung gesteuert. Um eine bestimmte Funktion zu starten, halten Sie die Taste auf der Fernbedienung gedrückt. Wenn Sie die Taste loslassen, bleibt das Gerät in der eingestellten Position.
3. Die Dauer des Dauerbetriebs des Geräts sollte 2 Minuten betragen, mit einer Pause von mindestens 18 Minuten (Einschaltdauer: 10%).

4. Ziehen Sie nach Abschluss der Arbeiten den Stecker aus der Steckdose.

Tasten der Fernbedienung:



1. Anheben / Absenken der Rückenlehne
2. Anheben / Absenken der Fußstütze
3. Anheben / Absenken des gesamten Bettes

3.4. Reinigung und Wartung

- a) Ziehen Sie immer den Netzstecker, bevor Sie das Gerät reinigen.
- b) Verwenden Sie zur Reinigung der Oberfläche nur nicht ätzende Reinigungsmittel.
- c) Nach der Reinigung des Geräts sollten alle Teile vollständig getrocknet sein, bevor Sie es wieder benutzen.
- d) Lagern Sie das Gerät an einem trockenen, kühlen Ort, frei von Feuchtigkeit und direkter Sonneneinstrahlung.
- e) Spritzen Sie das Gerät nicht mit einem Wasserstrahl ab und tauchen Sie es nicht in Wasser ein.
- f) Das Gerät muss regelmäßig inspiziert werden, um seine technische Leistungsfähigkeit zu überprüfen und eventuelle Schäden festzustellen.
- g) Verwenden Sie zur Reinigung ein weiches, feuchtes Tuch.
- h) Verwenden Sie zur Reinigung keine scharfen und/oder metallischen Gegenstände (z. B. eine Drahtbürste oder einen Metallspatel), da diese das Oberflächenmaterial des Geräts beschädigen können.
- i) Wenn das Abdeckmaterial erheblich beschädigt ist, wird empfohlen, es durch ein neues zu ersetzen.
- j) Schmieren Sie einmal im Jahr die beweglichen Teile des Geräts, die zur Einstellung der Position verwendet werden.

DIE ENTSORGUNG VON ALTGERÄTEN:

Entsorgen Sie dieses Gerät nicht über den Hausmüll. Geben Sie es bei einer Recycling- und Sammelstelle für Elektro- und Elektronikgeräte ab. Überprüfen Sie das Symbol auf dem Produkt, der Gebrauchsanweisung und der Verpackung. Die zur Herstellung des Geräts verwendeten Kunststoffe können entsprechend ihrer Kennzeichnung recycelt werden. Indem Sie sich für das Recycling entscheiden, leisten Sie einen wichtigen Beitrag zum Schutz unserer Umwelt.

Wenden Sie sich an die örtlichen Behörden, um Informationen über Ihre örtliche Recyclinganlage zu erhalten.



This User Manual has been translated for your convenience using machine translation. Reasonable efforts have been made to provide an accurate translation; however, no automated translation is perfect nor is it intended to replace human translators. The official User Manual is the English version. Any discrepancies or differences created in the translation are not binding and have no legal effect for compliance or enforcement purposes. If any questions arise related to the accuracy of the information contained in the User Manual, please refer to the English version of those contents which is the official version.

Technical data

Parameter description	Parameter value
Product name	Beauty Bed
Model	PHYSA LATINA WHITE 01
Rated voltage [V~] / frequency [Hz]	230/50
Rated power [W]	300
Max Load [kg]	200
Dimensions [width x depth x height; mm]	680 x 860 x 1440
Weight [kg]	94

1. General description

The user manual is designed to assist in the safe and trouble-free use of the device. The product is designed and manufactured in accordance with strict technical guidelines, using state-of-the-art technologies and components. Additionally, it is produced in compliance with the most stringent quality standards.

DO NOT USE THE DEVICE UNLESS YOU HAVE THOROUGHLY READ AND UNDERSTOOD THIS USER MANUAL.

To increase the product life of the device and to ensure trouble-free operation, use it in accordance with this user manual and regularly perform maintenance tasks. The technical data and specifications in this user manual are up to date. The manufacturer reserves the right to make changes associated with quality improvement. The device is designed to reduce noise emission risks to a minimum, taking into account technological progress and noise reduction opportunities.

Legend



The product satisfies the relevant safety standards.



Read instructions before use.



The product must be recycled.



WARNING! or **CAUTION!** or **REMEMBER!** Applicable to the given situation.
(general warning sign)



ATTENTION! Electric shock warning!



ATTENTION! Hand crush hazard!



Only use indoors.



PLEASE NOTE! Drawings in this manual are for illustration purposes only and in some details may differ from the actual product.

2. Usage safety



ATTENTION! Read all safety warnings and all instructions. Failure to follow the warnings and instructions may result in electric shock, fire and/or serious injury or even death.

The terms "device" or "product" are used in the warnings and instructions to refer to:
Beauty bed

2.1. Electrical safety

- a) The plug must fit the socket. Do not modify the plug in any way. Using original plugs and matching sockets reduces the risk of electric shock.
- b) Do not touch the device with wet or damp hands.
- c) Use the cable only for its designated use. Never use it to carry the device or to pull the plug out of a socket. Keep the cable away from heat sources, oil, sharp edges or moving parts. Damaged or tangled cables increase the risk of electric shock.
- d) If using the device in a damp environment cannot be avoided, a residual current device (RCD) should be applied. The use of an RCD reduces the risk of electric shock.
- e) Do not use the device if the power cord is damaged or shows obvious signs of wear. A damaged power cord should be replaced by a qualified electrician or the manufacturer's service centre.
- f) To avoid electric shock, do not immerse the cord, plug or device in water or other liquids. Do not use the device on wet surfaces.
- g) **ATTENTION! DANGER TO LIFE!** While cleaning, never immerse the device in water or other liquids.
- h) Do not use in very humid environments or in the direct vicinity of water tanks.
- i) Prevent the device from getting wet. Risk of electric shock!

2.2. Safety in the workplace

- a) Make sure the workplace is clean and well lit. A messy or poorly lit workplace may lead to accidents. Try to think ahead, observe what is going on and use common sense when working with the device.
- b) If you discover damage or irregular operation, immediately switch the device off and report it to a supervisor without delay.
- c) If there are any doubts as to the correct operation of the device, contact the manufacturer's support service.
- d) Only the manufacturer's service point may repair the device. Do not attempt any repairs independently!
- e) In case of fire, use a powder or carbon dioxide (CO₂) fire extinguisher (one intended for use on live electrical devices) to put it out.
- f) Regularly inspect the condition of the safety labels. If the labels are illegible, they must be replaced.
- g) Please keep this manual available for future reference. If this device is passed on to a third party, the manual must be passed on with it.
- h) Keep packaging elements and small assembly parts in a place not available to children.
- i) If this device is used together with another equipment, the remaining instructions for use shall also be followed.
- j) Do not step on the device.
- k) Regularly check that the screws on the device have not become loose. Tighten as needed.



Remember! When using the device, protect children and other bystanders.

2.3. Personal safety

- a) Do not use the device when tired, ill or under the influence of alcohol, narcotics or medication which can significantly impair the ability to operate the device.
- b) The device is not designed to be handled by persons (including children) with limited mental and sensory functions or persons lacking relevant experience and/ or knowledge unless they are

supervised by a person responsible for their safety or they have received instruction on how to operate the device.

- c) The device can be handled only by physically fit persons who are capable of handling it, properly trained, familiar with this manual and trained within the scope of occupational health and safety.
- d) When working with the device, use common sense and stay alert. Temporary loss of concentration while using the device may lead to serious injuries.
- e) To prevent the device from accidentally switching on, make sure the switch is on the OFF position before connecting to a power source.
- f) Do not overestimate your abilities. When using the device, keep your balance and remain stable at all times. This will ensure better control over the device in unexpected situations.
- g) Do not wear loose clothing or jewellery. Keep hair, clothes and gloves away from moving parts. Loose clothing, jewellery or long hair may get caught in moving parts.
- h) The device is not a toy. Children must be supervised to ensure that they do not play with the device.

2.4. Safe device use

- a) Do not overload the device. Use the appropriate tools for the given task. A correctly-selected device will perform the task for which it was designed better and in a safer manner.
- b) Disconnect the device from the power supply before commencement of adjustment, cleaning and maintenance. Such a preventive measure reduces the risk of accidental activation.
- c) When not in use, store in a safe place, away from children and people not familiar with the device who have not read the user manual. The device may pose a hazard in the hands of inexperienced users.
- d) Keep the device in perfect technical condition. Before each use check for general damage and especially check for cracked parts or elements and for any other conditions which may impact the safe operation of the device. If damage is discovered, hand over the device for repair before use.
- e) Keep the device out of the reach of children.
- f) Device repair or maintenance should be carried out by qualified persons, only using original spare parts. This will ensure safe use.
- g) To ensure the operational integrity of the device, do not remove factory-fitted guards and do not loosen any screws.
- h) When transporting and handling the device between the warehouse and the destination, observe the occupational health and safety principles for manual transport operations which apply in the country where the device will be used.
- i) Avoid situations where the device stops working during use due to excessive loading. This may result in overheating of the drive elements and damage to the device.
- j) Do not touch articulated parts or accessories unless the device has been disconnected from the power source.
- k) Do not leave this appliance unattended while it is in use.
- l) Clean the device regularly to prevent stubborn grime from accumulating.
- m) The device is not a toy. Cleaning and maintenance may not be carried out by children without supervision by an adult person.
- n) It is forbidden to interfere with the structure of the device in order to change its parameters or construction.
- o) Keep the device away from sources of fire and heat.
- p) Do not overload the device.
- q) Exceeding the maximum permissible user weight can damage the product.
- r) Do not block the headrest, footrest or backrest during adjustment.



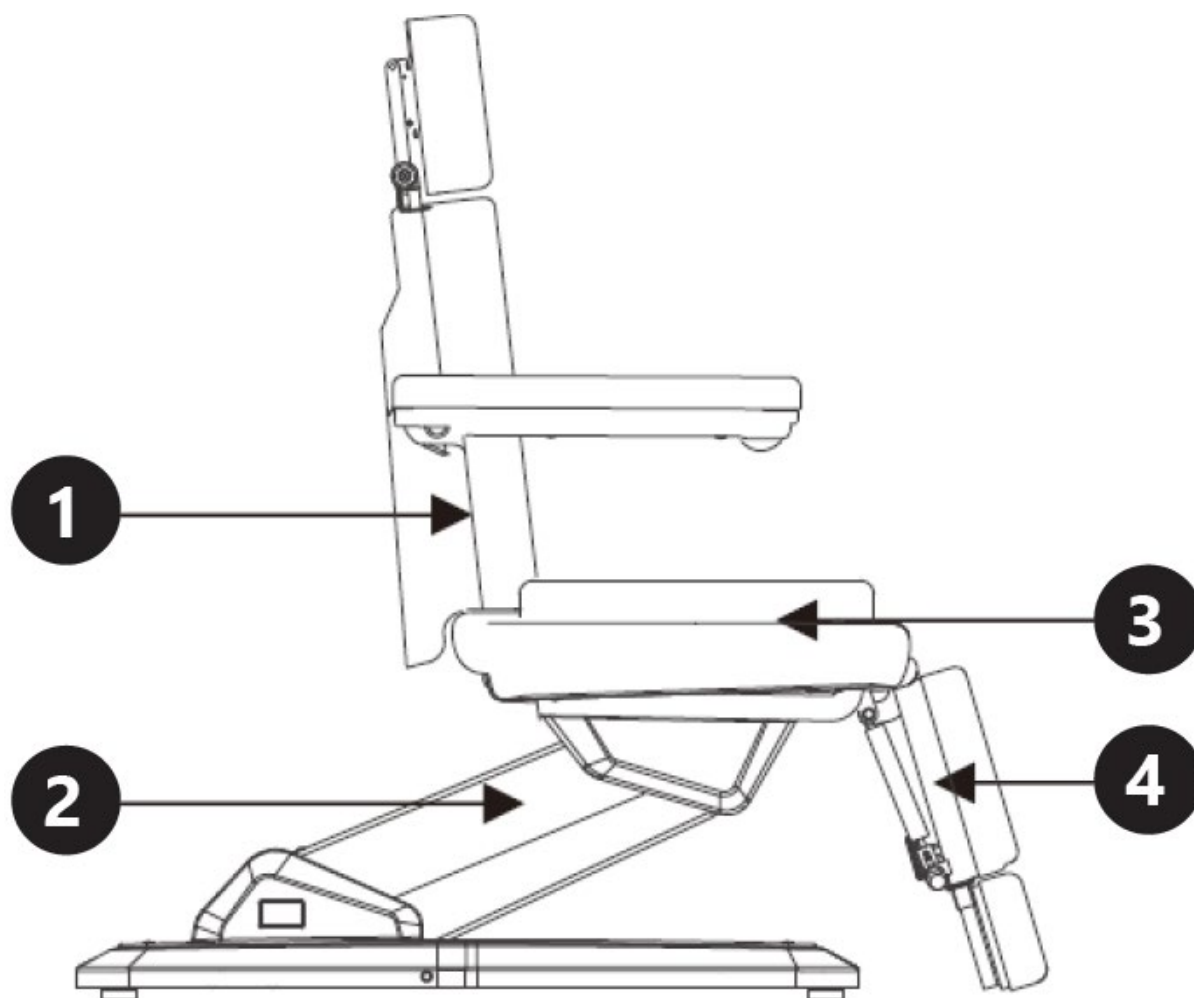
ATTENTION! Despite the safe design of the device and its protective features, and despite the use of additional elements protecting the operator, there is still a slight risk of accident or injury when using the device. Stay alert and use common sense when using the device.

3. Use guidelines

The pedicure chair is intended for use during cosmetic procedures. This product is outside the scope of REGULATION (EU) 2017/745 for medical devices.

The user is liable for any damage resulting from unintended use of the device.

3.1. Device description



1. backrest adjustment
2. height adjustment
3. seat adjustment
4. footrest adjustment

3.2. Preparing for use

APPLIANCE LOCATION

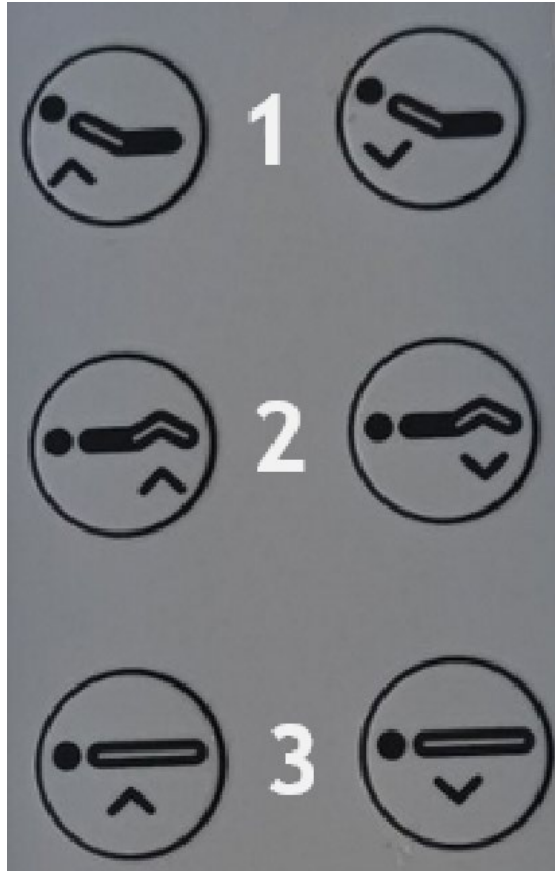
The temperature of environment must not be higher than 40°C and the relative humidity should be less than 85%. Ensure good ventilation in the room in which the device is being used. There should be at least 10 cm distance between each side of the device and the wall or other objects. The device should always be used when positioned on an even, stable, clean, fireproof and dry surface, and be out of the reach of children and persons with limited mental and sensory functions. Position the device such that you always have access to the power plug. The power cord connected to the appliance must be properly grounded and correspond to the technical details on the product label.

3.3. Device use

1. Before use, make sure the chair plug is properly connected to the power source.
2. The height and arrangement of the device is controlled by a remote control. To start a given function, press and hold the button on the remote control. Releasing the button will hold the device in the set position.

3. The time of continuous operation of the device should be 2 minutes, and a break of at least 18 minutes (Duty cycle: 10%).
4. When work is finished, disconnect the plug from the socket.

Remote control buttons:



1. Raising / lowering the backrest
2. Raising / lowering the footrest
3. Raising / lowering the whole bed

3.4. Cleaning and maintenance

- a) Always unplug the device before cleaning it.
- b) Use only non-corrosive cleaners to clean the surface.
- c) After cleaning the device, all parts should be dried completely before using it again.
- d) Store the unit in a dry, cool place, free from moisture and direct exposure to sunlight.
- e) Do not spray the device with a water jet or submerge it in water.
- f) The device must be regularly inspected to check its technical efficiency and spot any damage.
- g) Use a soft, damp cloth for cleaning.
- h) Do not use sharp and/or metal objects for cleaning (e.g. a wire brush or a metal spatula) because they may damage the surface material of the appliance.
- i) If the covering material is significantly damaged, it is recommended to replace it with new one.
- j) Once a year, lubricate the moving parts of the device that are used to adjust the position.

DISPOSING OF USED DEVICES:

Do not dispose of this device in municipal waste systems. Hand it over to an electric and electrical device recycling and collection point. Check the symbol on the product, instruction manual and packaging. The plastics used to construct the device can be recycled in accordance with their markings. By choosing to recycle you are making a significant contribution to the protection of our environment. Contact local authorities for information on your local recycling facility.



Niniejsza instrukcja obsługi została przetłumaczona dla Twojej wygody za pomocą tłumaczenia maszynowego. Dołożono wszelkich starań, aby zapewnić dokładne tłumaczenie. Należy jednak pamiętać, że żadne tłumaczenie automatyczne nie jest doskonałe i nie ma na celu zastąpienia tłumaczy-ludzi. Oficjalną instrukcją obsługi jest wersja angielska. Wszelkie rozbieżności lub różnice powstałe w tłumaczeniu nie są wiążące i nie mają skutków prawnych dla celów zgodności lub egzekwowania przepisów. W razie jakichkolwiek pytań co do dokładności informacji zawartych w Instrukcji obsługi prosimy zapoznać się z wersją angielską tej instrukcji, która jest wersją oficjalną.

Dane techniczne

Opis parametru	Wartość parametru
Nazwa produktu	Łóżko kosmetyczne
Model	PHYSA LATINA WHITE 01
Napięcie znamionowe [V~] / częstotliwość [Hz]	230/50
Moc znamionowa[W]	300
Maksymalne obciążenie [kg]	200
Cykl pracy 10%	2 minuty ciągłej pracy / 18 minut przerwy
Wymiary (szerokość x głębokość x wysokość) [mm]	680x860x1440
Ciężar [kg]	94

1. Opis ogólny

Instrukcja obsługi ma na celu pomóc w bezpiecznym i bezproblemowym korzystaniu z urządzenia. Produkt zaprojektowano i wyprodukowano zgodnie ze ścisłymi wytycznymi technicznymi, przy użyciu najnowocześniejszych technologii i komponentów. Ponadto jest on produkowany zgodnie z najbardziej rygorystycznymi standardami jakości.

NIE UŻYWAJ URZĄDZENIA, JEŚLI NIE PRZECZYTAŁEŚ DOKŁADNIE I NIE ZROZUMIAŁEŚ TEJ INSTRUKCJI OBSŁUGI.

Aby wydłużyć żywotność urządzenia i zapewnić jego bezawaryjną pracę, należy korzystać z niego zgodnie z niniejszą instrukcją obsługi i regularnie wykonywać prace konserwacyjne. Dane techniczne i specyfikacje zawarte w niniejszej instrukcji obsługi są aktualne. Producent zastrzega sobie prawo do wprowadzania zmian związanych z poprawą jakości. Urządzenie zaprojektowano tak, aby zminimalizować ryzyko emisji hałasu, biorąc pod uwagę postęp technologiczny i możliwości redukcji hałasu.

Legenda



Produkt spełnia odpowiednie normy bezpieczeństwa.



Przed użyciem należy przeczytać instrukcję.



Produkt należy poddać recyklingowi.



OSTRZEŻENIE! lub **UWAGA!** lub **PAMIĘTAJ!** Dotyczy opisanej sytuacji.
(ogólny znak ostrzegawczy)



UWAGA! Ostrzeżenie przed porażeniem prądem!



UWAGA! Niebezpieczeństwo zmiążdżenia dłoni!



Stosować wyłącznie wewnątrz pomieszczeń.



PAMIĘTAJ! Rysunki zawarte w niniejszej instrukcji służą wyłącznie celom poglądowym i w niektórych szczegółach mogą różnić się od rzeczywistego produktu.

2. Bezpieczeństwo użytkowania



UWAGA! Przeczytać wszystkie ostrzeżenia dotyczące bezpieczeństwa oraz wszystkie instrukcje. Niedostosowanie się do ostrzeżeń i instrukcji może skutkować porażeniem prądem, pożarem i/lub poważnymi obrażeniami, a nawet śmiercią.

Terminy „urządzenie” i „produkt” używane w ostrzeżeniach i instrukcjach odnoszą się do: łóżko kosmetyczne

2.1. Bezpieczeństwo elektryczne

- Wtyczka musi pasować do gniazdka. Nie modyfikować wtyczki w jakikolwiek sposób. Stosowanie oryginalnych wtyczek i pasujących gniazdek zmniejsza ryzyko porażenia prądem.
- Nie wolno dotykać urządzenia mokrymi lub wilgotnymi rękoma.
- Używaj kabla wyłącznie zgodnie z jego przeznaczeniem. Nigdy nie należy używać go do przenoszenia urządzenia lub wyciągania wtyczki z gniazdka. Trzymaj kabel z dala od źródeł ciepła, oleju, ostrych krawędzi i ruchomych części. Uszkodzone lub splątane kable zwiększają ryzyko porażenia prądem.
- Jeżeli nie można uniknąć używania urządzenia w wilgotnym otoczeniu, należy zastosować wyłącznik różnicowoprądowy (RCD). Stosowanie wyłącznika różnicowoprądowego zmniejsza ryzyko porażenia prądem elektrycznym.
- Nie należy używać urządzenia, jeśli przewód zasilający jest uszkodzony lub nosi widoczne ślady zużycia. Uszkodzony przewód zasilający powinien zostać wymieniony przez wykwalifikowanego elektryka lub serwis producenta.
- Aby uniknąć porażenia prądem elektrycznym, nie zanurzaj przewodu, wtyczki ani urządzenia w wodzie lub innych płynach. Nie należy używać urządzenia na mokrych powierzchniach.
- UWAGA! NIEBEZPIECZEŃSTWO ŻYCIA!** Podczas czyszczenia nigdy nie zanurzaj urządzenia w wodzie ani innych płynach.
- Nie stosować w środowisku o dużej wilgotności lub w bezpośrednim sąsiedztwie zbiorników z wodą.
- Chroń urządzenie przed zamoczeniem. Ostrzeżenie przed porażeniem prądem elektrycznym!

2.2. Bezpieczeństwo w miejscu pracy

- Upewnij się, że miejsce pracy jest czyste i dobrze oświetlone. Nieporządek w miejscu pracy i słabe oświetlenie mogą być przyczyną wypadków. Staraj się myśleć perspektywicznie, obserwuj, co się dzieje i kieruj się zdrowym rozsądkiem podczas pracy z urządzeniem.
- W przypadku zauważenia uszkodzenia lub nieprawidłowego działania urządzenia należy natychmiast wyłączyć je i niezwłocznie zgłosić ten fakt przełożonemu.
- Jeśli pojawią się jakiegokolwiek wątpliwości co do prawidłowego działania urządzenia, należy skontaktować się z działem wsparcia producenta.
- Naprawy urządzenia może dokonać wyłącznie serwis producenta. Nie podejmuj żadnych prób samodzielnej naprawy!
- W przypadku pożaru należy ugasić go gaśnicą proszkową lub gaśnicą na dwutlenek węgla (CO₂) (przeznaczoną do gaszenia urządzeń elektrycznych pod napięciem).
- Regularnie sprawdzaj stan etykiet bezpieczeństwa. Jeżeli etykiety są nieczytelne, należy je wymienić.
- Prosimy zachować tę instrukcję do wykorzystania w przyszłości. W przypadku przekazania urządzenia osobie trzeciej należy przekazać jej również instrukcję obsługi.
- Przechowuj elementy opakowania oraz małe części montażowe w miejscu niedostępnym dla dzieci.
- W przypadku stosowania niniejszego urządzenia w połączeniu z innym sprzętem należy przestrzegać także pozostałych instrukcji użytkowania.
- Nie stawaj na urządzeniu.
- Regularnie sprawdzaj, czy śruby w urządzeniu nie poluzowały się. Dokręć w razie potrzeby.



Pamiętać! Podczas korzystania z urządzenia należy zapewnić bezpieczeństwo dzieciom i osobom postronnym.

2.3. Bezpieczeństwo osobiste

- a) Nie należy używać urządzenia, jeżeli jest się zmęczonym, chorym lub pod wpływem alkoholu, narkotyków lub leków, które mogą znacząco ograniczyć zdolność obsługi urządzenia.
- b) Urządzenie nie jest przeznaczone do obsługi przez osoby (w tym dzieci) o ograniczonych funkcjach umysłowych i sensorycznych lub osoby nieposiadające odpowiedniego doświadczenia i/lub wiedzy, chyba że znajdują się pod nadzorem osoby odpowiedzialnej za ich bezpieczeństwo lub otrzymały one instrukcje dotyczące obsługi urządzenia.
- c) Urządzeniem mogą posługiwać się wyłącznie osoby sprawne fizycznie, zdolne do jego obsługi, odpowiednio przeszkolone, zaznajomione z niniejszą instrukcją i przeszkolone w zakresie bezpieczeństwa i higieny pracy.
- d) Podczas pracy z urządzeniem należy zachować zdrowy rozsądek i czujność. Chwilowa utrata koncentracji podczas korzystania z urządzenia może spowodować poważne obrażenia.
- e) Aby zapobiec przypadkowemu włączeniu urządzenia, przed podłączeniem go do źródła zasilania należy upewnić się, że przełącznik jest w pozycji WYŁĄCZONY.
- f) Nie przeceniaj swoich umiejętności. Podczas korzystania z urządzenia należy cały czas zachowywać równowagę i stabilność. Dzięki temu będziesz mieć lepszą kontrolę nad urządzeniem w nieoczekiwanych sytuacjach.
- g) Nie należy nosić luźnych ubrań ani biżuterii. Trzymaj włosy, ubranie i rękawice z dala od ruchomych części. Luźne ubrania, biżuteria lub długie włosy mogą zostać wciągnięte przez ruchome części.
- h) Urządzenie nie jest zabawką. Dzieci muszą znajdować się pod nadzorem, aby mieć pewność, że nie bawią się urządzeniem.

2.4. Bezpieczne użytkowanie urządzenia

- a) Nie należy przeciążać urządzenia. Użyj odpowiednich narzędzi do danego zadania. Prawidłowo dobrane urządzenie będzie lepiej i bezpieczniej wykonywało zadanie, do którego zostało zaprojektowane.
- b) Przed rozpoczęciem regulacji, czyszczenia lub konserwacji należy odłączyć urządzenie od zasilania. Takie działania zapobiegawcze zmniejsza ryzyko przypadkowej aktywacji.
- c) Gdy nie korzystasz z urządzenia, przechowuj je w bezpiecznym miejscu, niedostępnym dla dzieci i osób niezaznajomionych z urządzeniem i niezapoznających się z instrukcją obsługi. Urządzenie może stwarzać zagrożenie w rękach niedoświadczonych użytkowników.
- d) Utrzymuj urządzenie w doskonałym stanie technicznym. Przed każdym użyciem należy sprawdzić, czy nie występują ogólne uszkodzenia, a w szczególności, czy nie ma pękniętych części lub elementów, albo czy nie występują inne warunki, które mogą mieć wpływ na bezpieczną pracę urządzenia. W przypadku stwierdzenia uszkodzeń należy przed użyciem oddać urządzenie do naprawy.
- e) Przechowywać urządzenie w miejscu niedostępnym dla dzieci.
- f) Naprawy lub konserwacje urządzenia powinny być wykonywane przez osoby wykwalifikowane, przy użyciu wyłącznie oryginalnych części zamiennych. Zapewni to bezpieczne użytkowanie.
- g) Aby zapewnić integralność działania urządzenia, nie należy usuwać fabrycznie zamontowanych osłon ani odkręcać żadnych śrub.
- h) Podczas transportu i przenoszenia urządzenia pomiędzy magazynem a miejscem przeznaczenia należy przestrzegać zasad bezpieczeństwa i higieny pracy dotyczących ręcznych operacji transportowych obowiązujących w kraju, w którym urządzenie będzie użytkowane.
- i) Unikaj sytuacji, w których urządzenie przestaje działać w trakcie użytkowania z powodu nadmiernego obciążenia. Może to spowodować przegrzanie elementów napędowych i uszkodzenie urządzenia.
- j) Nie dotykaj ruchomych części ani akcesoriów, jeśli urządzenie nie jest odłączone od źródła zasilania.
- k) Nie pozostawiaj urządzenia bez nadzoru, gdy jest używane.
- l) Regularnie czyść urządzenie, aby zapobiec gromadzeniu się uporczywych zabrudzeń.
- m) Urządzenie nie jest zabawką. Dzieciom nie wolno wykonywać prac czyszczących i konserwacyjnych bez nadzoru osoby dorosłej.
- n) Zabrania się ingerencji w konstrukcję urządzenia w celu zmiany jego parametrów lub konstrukcji.
- o) Trzymaj urządzenie z dala od źródeł ognia i ciepła.
- p) Nie należy przeciążać urządzenia.
- q) Przekroczenie maksymalnej dopuszczalnej wagi użytkownika może spowodować uszkodzenie produktu.
- r) Nie blokuj gałków, podnóżka ani oparcia podczas regulacji.



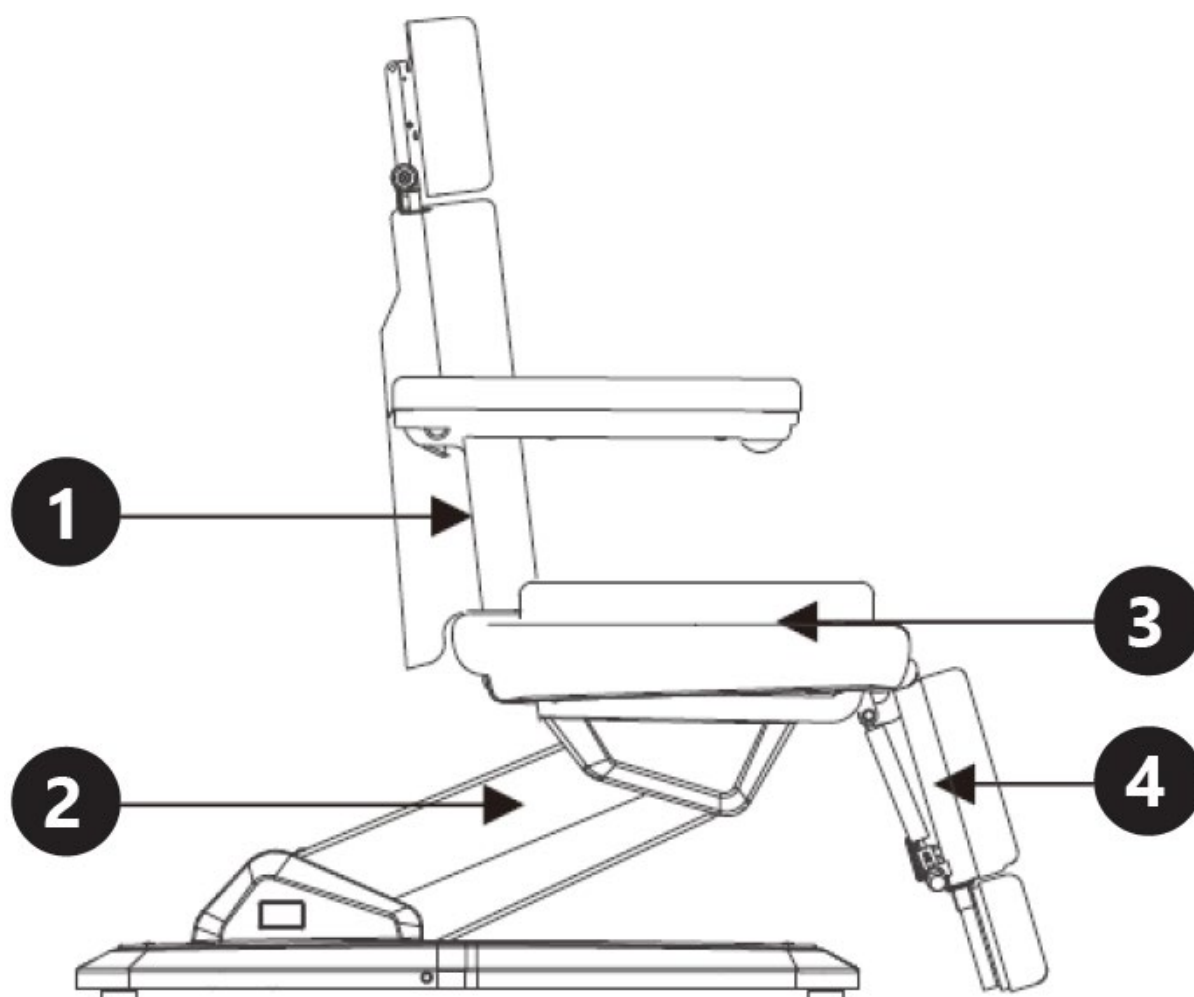
UWAGA! Mimo bezpiecznej konstrukcji urządzenia i jego zabezpieczeń, a także zastosowania dodatkowych elementów zabezpieczających operatora, istnieje niewielkie ryzyko wypadku lub obrażeń podczas korzystania z urządzenia. Zachowaj czujność i kieruj się zdrowym rozsądkiem podczas korzystania z urządzenia.

3. Wytyczne użytkowania

Fotel do pedicure przeznaczony jest do stosowania podczas zabiegów kosmetycznych. Ten produkt nie podlega przepisom ROZPORZĄDZENIA (UE) 2017/745 dotyczącego wyrobów medycznych.

Użytkownik ponosi odpowiedzialność za wszelkie szkody powstałe na skutek niewłaściwego użycia urządzenia.

3.1. Opis urządzenia



1. regulacja oparcia
2. regulacja wysokości
3. regulacja siedziska
4. regulacja podnóżka

3.2. Przygotowanie do użycia

LOKALIZACJA URZĄDZENIA

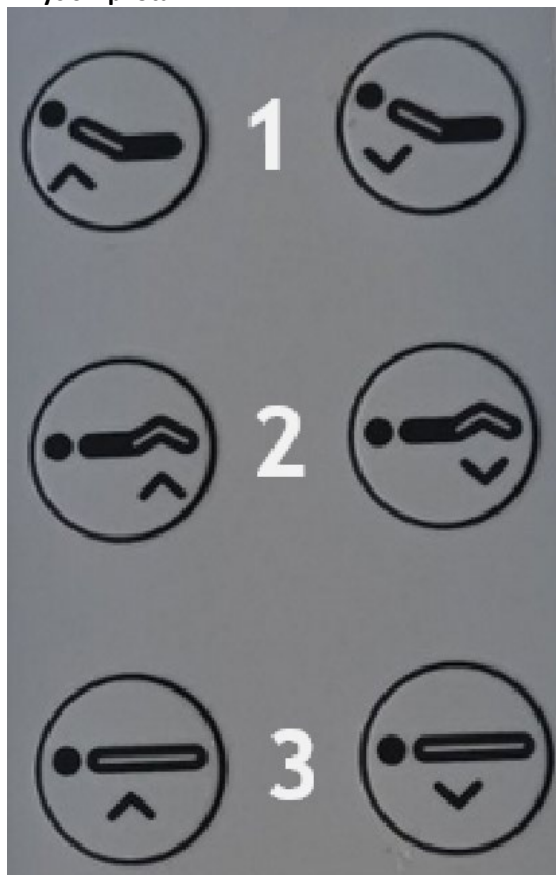
Temperatura otoczenia nie może przekraczać 40°C, a wilgotność względna powinna być mniejsza niż 85%. Należy zapewnić dobrą wentylację pomieszczenia, w którym używane jest urządzenie. Odległość między

urządzeniem a ścianą lub innymi obiektami powinna wynosić co najmniej 10 cm z każdej strony. Urządzenie należy zawsze używać na równej, stabilnej, czystej, ognioodpornej i suchej powierzchni. Powinno znajdować się poza zasięgiem dzieci oraz osób o ograniczonych funkcjach umysłowych i sensorycznych. Umieść urządzenie w taki sposób, aby zawsze mieć dostęp do wtyczki zasilania. Przewód zasilający podłączony do urządzenia musi być prawidłowo uziemiony i odpowiadać danym technicznym podanym na etykiecie produktu.

3.3. Użycie urządzenia

1. Przed użyciem należy upewnić się, że wtyczka krzesła jest prawidłowo podłączona do źródła zasilania.
2. Wysokość i położenie urządzenia można regulować za pomocą pilota. Aby uruchomić daną funkcję, naciśnij i przytrzymaj przycisk na pilocie. Zwolnienie przycisku spowoduje utrzymanie urządzenia w ustawionej pozycji.
3. Czas ciągłej pracy urządzenia powinien wynosić 2 minuty, a przerwa co najmniej 18 minut (cykl pracy: 10%).
4. Po zakończeniu pracy należy odłączyć wtyczkę od gniazdka.

Przyciski pilota:



1. Podnoszenie/opuszczanie oparcia
2. Podnoszenie/opuszczanie podnóżka
3. Podnoszenie/opuszczanie całego łóżka

3.4. Czyszczenie i konserwacja

- a) Zawsze odłączaj urządzenie od zasilania przed czyszczeniem.
- b) Do czyszczenia powierzchni należy używać wyłącznie środków czyszczących niepowodujących korozji.
- c) Po wyczyszczeniu urządzenia wszystkie jego części powinny być dokładnie wysuszone przed ponownym użyciem.
- d) Przechowywać urządzenie w suchym i chłodnym miejscu, chroniąc je przed wilgocią i bezpośrednim działaniem promieni słonecznych.
- e) Nie wolno spryskiwać urządzenia strumieniem wody i zanurzać go w wodzie.
- f) Urządzenie należy regularnie kontrolować, aby sprawdzić jego sprawność techniczną i wykryć ewentualne uszkodzenia.
- g) Do czyszczenia należy używać miękkiej, wilgotnej ściereczki.

- h) Do czyszczenia nie należy używać ostrych i/lub metalowych przedmiotów (np. szczotki drucianej lub metalowej szpatałki), ponieważ mogą one uszkodzić powierzchnię urządzenia.
- i) Jeżeli materiał pokrycia ulegnie znacznemu uszkodzeniu, zaleca się jego wymianę na nowy.
- j) Raz w roku należy nasmarować ruchome części urządzenia, które odpowiadają za regulację położenia.

UTYLIZACJA ZUŻYTYCH URZĄDZEŃ:

Nie wyrzucaj tego urządzenia do miejskich systemów utylizacji odpadów. Oddaj go do punktu zbiórki i recyklingu urządzeń elektrycznych i elektronicznych. Sprawdź symbol na produkcie, instrukcji obsługi i opakowaniu. Tworzywa sztuczne wykorzystane do budowy urządzenia można poddać recyklingowi zgodnie z ich oznaczeniami. Wybierając recykling, wnosisz znaczący wkład w ochronę naszego środowiska. Aby uzyskać informacje na temat najbliższego zakładu recyklingu, skontaktuj się z lokalnymi władzami.



Tento návod k použití byl přeložen strojově. Vždy se snažíme o poskytnutí přesného překladu. Žádný strojový překlad však není dokonalý. Rovněž neslouží k nahrazení překladu lidskou osobou. Oficiální návod k použití je dostupný v anglické verzi. Případné nesrovnalosti nebo rozdíly v překladu nejsou závazné a nemají žádný právní účinek pro účely dodržování předpisů nebo jejich vymáhání. V případě jakýchkoli otázek ohledně správnosti informací uvedených v návodu k použití se řiďte anglickou verzí tohoto obsahu. Jedná se o oficiální verzi.

Technické údaje

Popis parametru	Hodnota parametru
Stůl pro horní frézku	Kosmetická postel
Model	PHYSA LATINA WHITE 01
Jmenovité napětí [V~] / frekvence [Hz]	230/50
Jmenovitý výkon[W]	300
Maximální zatížení [kg]	200
Pracovní cyklus 10 %	2 minuty nepřetržitého provozu / 18 minut pauza
Rozměry (šířka x hloubka x výška) [mm]	680 x 860 x 1440
Hmotnost [kg]	94

1. Obecný popis

Uživatelská příručka je navržena tak, aby napomáhala bezpečnému a bezproblémovému používání zařízení. Výrobek je navržen a vyroben v souladu s přísnými technickými směrnici, za použití nejmodernějších technologií a komponentů. Navíc se vyrábí v souladu s nejpřísnějšími standardy kvality.

NEPOUŽÍVEJTE ZAŘÍZENÍ, POKUD JSTE DŮKLADNĚ PŘEČETLI A POROZUMĚLI TUTO UŽIVATELSKOU PŘÍRUČKU.

Chcete-li zvýšit životnost zařízení a zajistit bezporuchový provoz, používejte jej v souladu s tímto návodem k použití a pravidelně provádějte údržbu. Technické údaje a specifikace v této uživatelské příručce jsou aktuální. Výrobce si vyhrazuje právo na změny spojené se zlepšováním kvality. Zařízení je navrženo tak, aby snižovalo rizika emisí hluku na minimum, s ohledem na technologický pokrok a možnosti snížení hluku.

Legenda



Výrobek splňuje příslušné bezpečnostní normy.



Před použitím si přečtěte pokyny.



Výrobek musí být recyklován.



VAROVÁNÍ! nebo **POZOR!** nebo **PAMATUJ!** Použitelné na danou situaci. (všeobecné varovné znamení)



POZOR! Varování před úrazem elektrickým proudem!



POZOR! Nebezpečí rozdrcení rukou!



Používejte pouze uvnitř.



NEZAPOMEŇTE! Výkresy v tomto návodu jsou pouze pro ilustrační účely a v některých detailech se mohou lišit od skutečného produktu.

2. Bezpečnost používání



POZOR!

Přečte si všechny výstrahy, které se týkají bezpečnosti, a také všechny návody. Nedodržení varování a pokynů může mít za následek úraz elektrickým proudem, požár a/nebo vážné zranění nebo dokonce smrt.

Výraz „zařízení“ nebo „výrobek“ se v upozorněních a v popisu příručky vztahuje na následující zboží:
Kosmetická postel

2.1. Elektrická bezpečnost

- a) Zástrčka musí pasovat do zásuvky. Zástrčku v žádném případě nijak neupravujte. Použití originálních zástrček a odpovídajících zásuvek snižuje riziko úrazu elektrickým proudem.
- b) Nedotýkejte se zařízení mokřma nebo vlhkřma rukama.
- c) Používejte kabel pouze k účelu, ke kterému je určen. Nikdy jej nepoužívejte k přenášení zařízení nebo k vytahování zástrčky ze zásuvky. Udržujte kabel mimo zdroje tepla, oleje, ostré hrany nebo pohyblivé části. Poškozené nebo zamotané kabely zvyšují riziko úrazu elektrickým proudem.
- d) Pokud se nelze vyhnout použití zařízení ve vlhkém prostředí, měl by být použit proudový chránič (RCD). Použití RCD snižuje riziko úrazu elektrickým proudem.
- e) Zařízení nepoužívejte, pokud je napájecí kabel poškozený nebo vykazuje zjevné známky opotřebení. Poškozený napájecí kabel by měl vyměnit kvalifikovaný elektrikář nebo servisní středisko výrobce.
- f) Abyste předešli úrazu elektrickým proudem, neponořujte kabel, zástrčku nebo zařízení do vody nebo jiných kapalin. Nepoužívejte zařízení na mokřem povrchu.
- g) **POZOR! NEBEZPEČÍ ŽIVOTA!** Při čištění nikdy neponořujte zařízení do vody nebo jiných kapalin.
- h) Nepoužívejte ve velmi vlhkém prostředí nebo v bezprostřední blízkosti vodních nádrží.
- i) Zabraňte navlhnutí zařízení. Výstraha před úrazem elektrickým proudem!

2.2. Bezpečnost na pracovišti

- a) Ujistěte se, že pracoviště je čisté a dobře osvětlené. Nepořádek nebo špatně osvětlené pracoviště může vést k nehodám. Snažte se myslet dopředu, pozorujte, co se děje a při práci s přístrojem používejte zdravý rozum.
- b) Zjistíte-li poškození nebo nepravidelný provoz, okamžitě zařízení vypněte a neprodleně nahlase nadřízenému.
- c) Máte-li jakékoli pochybnosti o správném fungování zařízení, obraťte se na službu podpory výrobce.
- d) Opravu zařízení smí provádět pouze servisní místo výrobce. Nepokoušejte se samostatně provádět jakékoli opravy!
- e) V případě požáru použijte k uhašení práškový nebo oxid uhličitý (CO₂) hasicí přístroj (určený pro použití na elektrických zaříděních pod napětím).
- f) Pravidelně kontrolujte stav bezpečnostních štítků. Pokud jsou štítky nečitelné, je třeba je vyměnit.
- g) Uschovejte prosím tento návod k dispozici pro budoucí použití. Pokud je toto zařízení předáno třetí straně, je nutné s ním předat i návod.
- h) Uchovávejte obalové prvky a malé montážní díly na místě, které není dostupné dětem.
- i) Pokud je toto zařízení používáno společně s jiným zaříděním, je třeba také dodržovat zbřvající pokyny k použití.
- j) Na zaříděním nestoupejte.
- k) Pravidelně kontrolujte, zda se šrouby na zaříděním neuvolnily. Podle potřeby utáhněte.



Zapamatujte si! Při používání zařízení chraňte děti a ostatní kolemjdoucí.

2.3. Osobní bezpečnost

- a) Zaříděním nepoužívejte, jste-li unavení, nemocní nebo pod vlivem alkoholu, omamných látek nebo léků, které mohou výrazně zhoršit schopnost ovládat zaříděním.
- b) Zaříděním není navřeno tak, aby s ním manipulovaly osoby (včetně dětí) s omezenými mentálními a smyslovými funkcemi nebo osoby bez příslušných zkušeností a/nebo znalostí, pokud nejsou pod dohledem osoby odpovědné za jejich bezpečnost nebo nedostaly instrukce, jak zaříděním ovládat.

- c) Se zařízením mohou manipulovat pouze osoby fyzicky zdatné, schopné s ním zacházet, řádně proškolené, seznámené s tímto návodem a proškolené v rámci BOZP.
- d) Při práci se zařízením používejte zdravý rozum a buďte ve střehu. Dočasná ztráta koncentrace při používání zařízení může vést k vážným zraněním.
- e) Abyste zabránili náhodnému zapnutí zařízení, před připojením ke zdroji napájení se ujistěte, že je vypínač v poloze OFF.
- f) Nepřeceňujte své schopnosti. Při používání zařízení udržujte rovnováhu a vždy zůstaňte stabilní. To zajistí lepší kontrolu nad zařízením v neočekávaných situacích.
- g) Nenoste volné oblečení nebo šperky. Udržujte vlasy, oděv a rukavice mimo pohyblivé části. Volný oděv, šperky nebo dlouhé vlasy se mohou zachytit pohyblivými částmi.
- h) Zařízení není hračka. Děti musí být pod dozorem, aby bylo zajištěno, že si se zařízením nebudou hrát.

2.4. Bezpečné používání zařízení

- a) Je nutné se přesvědčit, zda je kolo na zařízení umístěno stabilně. Použijte vhodné nástroje pro daný úkol. Správně zvolené zařízení splní úkol, pro který bylo navrženo, lépe a bezpečněji.
- b) Před zahájením seřizování, čištění a údržby odpojte zařízení od napájení. Takové preventivní opatření snižuje riziko náhodné aktivace.
- c) Pokud zařízení nepoužíváte, uložte jej na bezpečném místě, mimo dosah dětí a osob, které nejsou obeznámeny s přístrojem, které si nepřečetly návod k použití. Zařízení může představovat nebezpečí v ruce nezkoušených uživatelů.
- d) Udržujte zařízení v perfektním technickém stavu. Před každým použitím zkontrolujte, zda nedošlo k obecnému poškození a zejména zkontrolujte, zda nejsou prasklé části nebo prvky a zda nejsou jiné podmínky, které by mohly ovlivnit bezpečný provoz zařízení. Pokud zjistíte poškození, předejte zařízení před použitím k opravě.
- e) Udržujte zařízení mimo dosah dětí.
- f) Opravu nebo údržbu zařízení by měly provádět kvalifikované osoby, pouze s použitím originálních náhradních dílů. To zajistí bezpečné používání.
- g) Aby byla zajištěna provozní integrita zařízení, neodstraňujte ochranné kryty namontované ve výrobě a nepovolujte žádné šrouby.
- h) Při přepravě a manipulaci s přístrojem mezi skladem a místem určení dodržujte zásady BOZP pro ruční přepravu platné v zemi, kde bude přístroj používán.
- i) Vyhněte se situacím, kdy zařízení během používání přestane fungovat kvůli nadměrnému zatížení. To může vést k přehřátí hnacích prvků a poškození zařízení.
- j) Nedotýkejte se kloubových částí nebo příslušenství, pokud nebylo zařízení odpojeno od zdroje napájení.
- k) Nenechávejte tento spotřebič bez dozoru, když je v provozu.
- l) Zařízení pravidelně čistěte, abyste zabránili hromadění odolných nečistot.
- m) Zařízení není hračka. Čištění a údržbu nesmějí provádět děti bez dozoru dospělé osoby.
- n) Je zakázáno zasahovat do konstrukce zařízení za účelem změny jeho parametrů nebo konstrukce.
- o) Udržujte zařízení mimo zdroje ohně a tepla.
- p) Je nutné se přesvědčit, zda je kolo na zařízení umístěno stabilně.
- q) Překročení maximální povolené hmotnosti uživatele může poškodit výrobek.
- r) Během nastavování neblokujte opěrku hlavy, opěrku nohou nebo opěrku zad.



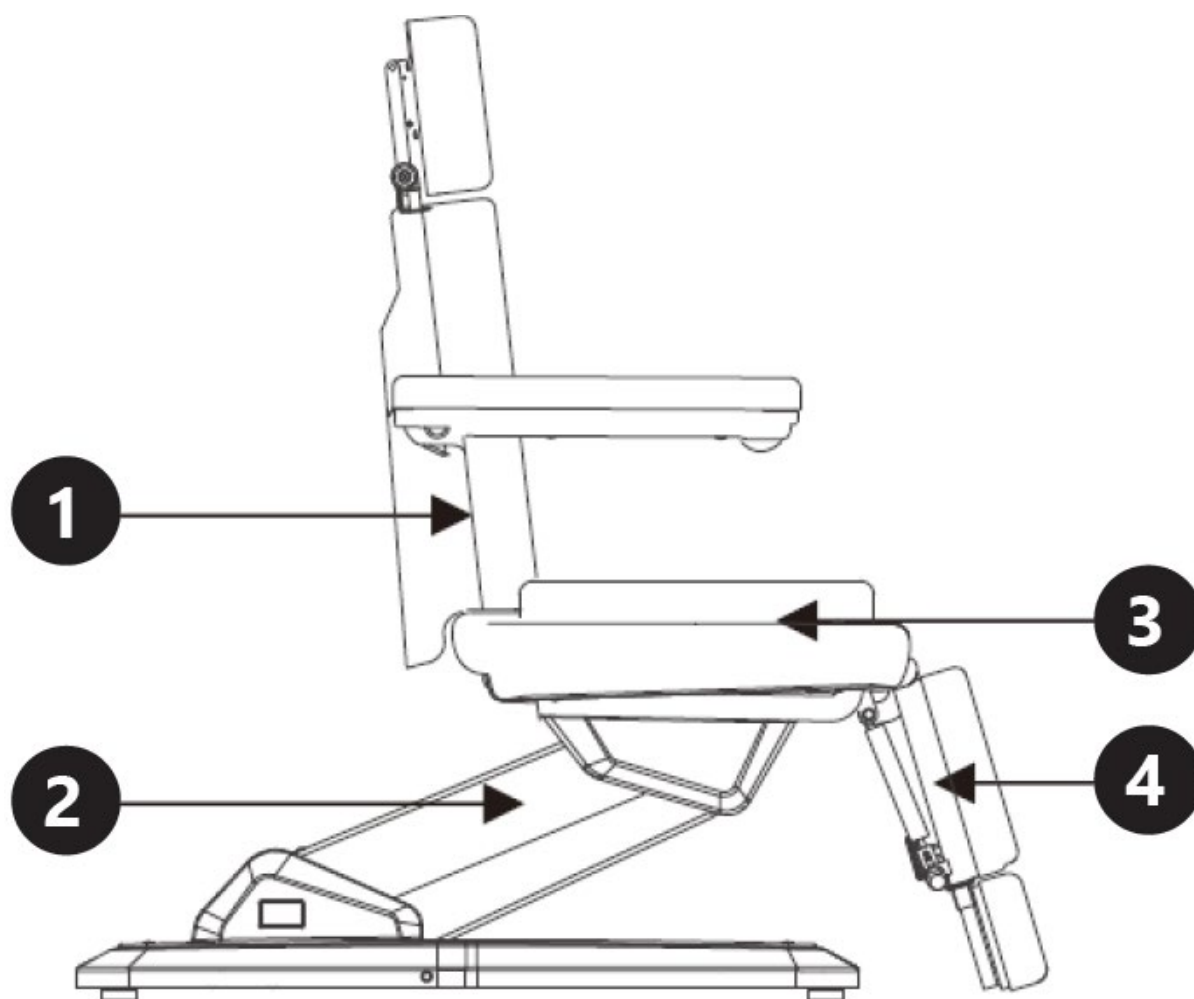
POZOR! I přes bezpečnou konstrukci zařízení a jeho ochranné vlastnosti a přes použití přídavných prvků chránících obsluhu stále existuje mírné riziko nehody nebo zranění při používání zařízení. Při používání zařízení buďte ve střehu a používejte zdravý rozum.

3. Použijte pokyny

Pedikérské křeslo je určeno pro použití při kosmetických procedurách. Tento produkt nespadá do působnosti NAŘÍZENÍ (EU) 2017/745 pro zdravotnické prostředky.

Uživatel je odpovědný za jakékoli škody způsobené neúmyslným použitím zařízení.

3.1. Popis zařízení



1. nastavení opěradla
2. nastavení výšky
3. nastavení sedadla
4. nastavení opěrky nohou

3.2. Příprava k použití

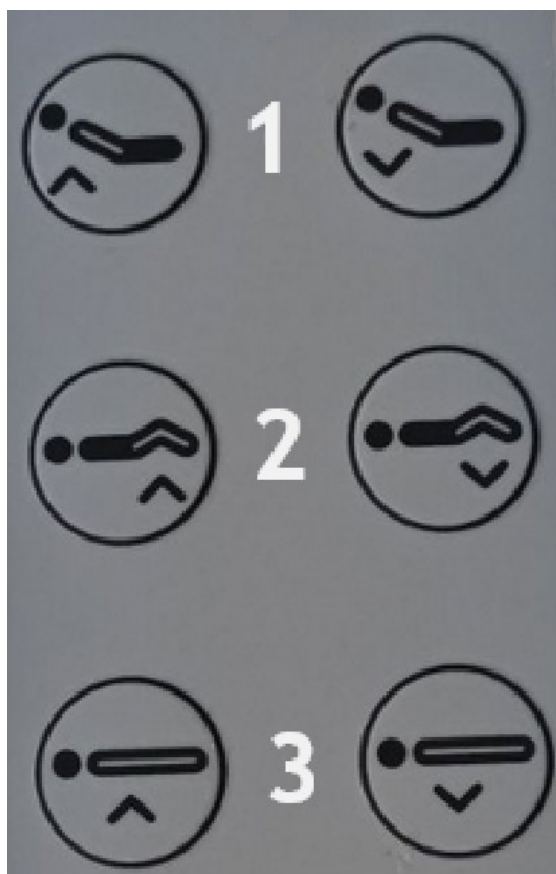
UMÍSTĚNÍ SPOTŘEBIČE

Teplota prostředí nesmí být vyšší než 40°C a relativní vlhkost nižší než 85%. Zajistěte dobré větrání v místnosti, ve které je zařízení používáno. Mezi každou stranou zařízení a stěnou nebo jinými předměty by měla být vzdálenost alespoň 10 cm. Zařízení by mělo být vždy používáno, když je umístěno na rovném, stabilním, čistém, ohnivzdorném a suchém povrchu a mělo by být mimo dosah dětí a osob s omezenými duševními a smyslovými funkcemi. Umístěte zařízení tak, abyste měli vždy přístup k napájecí zástrčce. Napájecí kabel připojený ke spotřebiči musí být řádně uzemněn a odpovídat technickým údajům na štítku výrobku.

3.3. Použití zařízení

1. Před použitím se ujistěte, že je zástrčka křesla správně připojena ke zdroji napájení.
2. Výška a uspořádání zařízení se ovládá dálkovým ovladačem. Chcete-li spustit danou funkci, stiskněte a podržte tlačítko na dálkovém ovladači. Uvolněním tlačítka udržíte zařízení v nastavené poloze.
3. Doba nepřetržitého provozu zařízení by měla být 2 minuty a přestávka minimálně 18 minut (Duty cycle: 10%).
4. Po dokončení práce vytáhněte zástrčku ze zásuvky.

Tlačítka dálkového ovládání:



1. Zvedání/spouštění opěradla
2. Zvedání/spouštění opěrky nohou
3. Zvedání/spouštění celé postele

3.4. ČISTĚNÍ A ÚDRŽBA

- a) Před čištěním zařízení vždy odpojte.
- b) K čištění povrchu používejte pouze nekorozivní čisticí prostředky.
- c) Po vyčištění zařízení by měly být všechny části před dalším použitím zcela vysušeny.
- d) Skladujte jednotku na suchém, chladném místě, bez vlhkosti a přímého slunečního záření.
- e) Zařízení nestříkejte proudem vody ani jej neponořujte do vody.
- f) Zařízení musí být pravidelně kontrolováno, aby byla kontrolována jeho technická účinnost a zjištěno případné poškození.
- g) Na čištění používejte měkký a vlhký hadřík.
- h) K čištění nepoužívejte ostré a/nebo kovové předměty (např. drátěný kartáč nebo kovovou špachtli), protože by mohly poškodit povrchový materiál spotřebiče.
- i) Pokud je krycí materiál výrazně poškozen, doporučuje se jej vyměnit za nový.
- j) Jednou ročně promazte pohyblivé části zařízení, které slouží k nastavení polohy.

LIKVIDACE POUŽITÉ ZAŘÍZENÍ:

Nevyhazujte toto zařízení do komunálního odpadu. Předejte jej na sběrné a recyklační místo elektrických a elektrických zařízení. Zkontrolujte symbol na produktu, návodu k použití a balení. Plasty použité ke konstrukci zařízení lze recyklovat v souladu s jejich označením. Výběrem recyklace významně přispíváte k ochraně našeho životního prostředí.

Informace o místním recyklačním zařízení získáte od místních úřadů.



Ce manuel d'utilisation a été traduit à l'aide d'une traduction automatique pour votre confort. Des efforts raisonnables ont été faits pour vous fournir une traduction précise ; cependant, aucune traduction automatique n'est parfaite et ne pourra jamais remplacer les traducteurs humains. La version anglaise est la version officielle de nos manuels d'utilisation. Toute divergence ou différence créée par la traduction n'est pas contraignante et n'a aucun effet juridique à des fins de conformité ou d'application. En cas de questions relatives à l'exactitude des informations contenues dans le manuel d'utilisation, veuillez-vous référer à la version anglaise de ces contenus en tant que version officielle.

Caractéristiques techniques

Description du paramètre	Valeur du paramètre
Nom de produit	Lit de beauté
Modèle	PHYSA LATINA WHITE 01
Tension nominale [V~] / fréquence [Hz]	230/50
Puissance nominale [W]	300
Charge maximale [kg]	200
Cycle de travail 10%	2 minutes de fonctionnement continu / 18 minutes de pause
Dimensions (largeur x profondeur x hauteur) [mm]	680 x 860 x 1440
Poids [kg]	94

1. Description générale

Le manuel d'utilisation est conçu pour aider à utiliser l'appareil en toute sécurité et sans problème. Le produit est conçu et fabriqué conformément à des directives techniques strictes, en utilisant des technologies et des composants de pointe. De plus, il est produit dans le respect des normes de qualité les plus strictes.

N'UTILISEZ PAS L'APPAREIL À MOINS D'AVOIR LU ET COMPRIS ATTENTIVEMENT CE MANUEL D'UTILISATION.

Pour augmenter la durée de vie de l'appareil et garantir un fonctionnement sans problème, utilisez-le conformément à ce manuel d'utilisation et effectuez régulièrement les tâches de maintenance. Les données techniques et spécifications contenues dans ce manuel d'utilisation sont à jour. Le fabricant se réserve le droit d'apporter des modifications liées à l'amélioration de la qualité. L'appareil est conçu pour réduire au minimum les risques d'émission de bruit, en tenant compte des progrès technologiques et des possibilités de réduction du bruit.

Légende



Le produit répond aux normes de sécurité en vigueur.



Lire les instructions avant utilisation.



Le produit doit être recyclé.



ATTENTION ! ou **ATTENTION !** ou **SOUVIENS-TOI !** Applicable à la situation donnée.
(panneau d'avertissement général)



ATTENTION! Attention aux chocs électriques !



ATTENTION! Risque d'écrasement des mains !



Utiliser uniquement à l'intérieur.



N'OUBLIEZ PAS ! Les dessins de ce manuel sont fournis à titre d'illustration uniquement et peuvent différer du produit réel dans certains détails.

2. Sécurité d'utilisation



ATTENTION! Lire tous les avertissements de sécurité et toutes les instructions. Le non-respect des avertissements et des instructions peut entraîner un choc électrique, un incendie et/ou des blessures graves, voire la mort.

Le terme "dispositif" ou "produit" dans les avertissements et dans la description du manuel fait référence à l'intitulé suivant:

Lit de beauté

2.1. Sécurité électrique

- a) La fiche doit s'adapter à la prise. Ne pas modifier la fiche de quelque manière que ce soit. L'utilisation de fiches d'origine et de prises adaptées réduit le risque de choc électrique.
- b) Ne pas toucher à l'appareil avec des mains mouillées ou humides.
- c) Utilisez le câble uniquement pour l'usage auquel il est destiné. Ne l'utilisez jamais pour transporter l'appareil ou pour débrancher la fiche d'une prise. Gardez le câble éloigné des sources de chaleur, de l'huile, des bords tranchants ou des pièces mobiles. Les câbles endommagés ou emmêlés augmentent le risque de choc électrique.
- d) Si l'utilisation de l'appareil dans un environnement humide ne peut être évitée, un dispositif à courant résiduel (RCD) doit être appliqué. L'utilisation d'un DDR réduit le risque de choc électrique.
- e) N'utilisez pas l'appareil si le cordon d'alimentation est endommagé ou présente des signes évidents d'usure. Un cordon d'alimentation endommagé doit être remplacé par un électricien qualifié ou par le centre de service du fabricant.
- f) Pour éviter tout choc électrique, ne plongez pas le cordon, la fiche ou l'appareil dans l'eau ou d'autres liquides. N'utilisez pas l'appareil sur des surfaces humides.
- g) **ATTENTION! DANGER DE VIE !** Lors du nettoyage, ne plongez jamais l'appareil dans l'eau ou d'autres liquides.
- h) Ne pas utiliser dans des environnements très humides ou à proximité directe de réservoirs d'eau.
- i) Évitez que l'appareil ne soit mouillé. Risque d'électrocution !

2.2. Sécurité au travail

- a) Assurez-vous que le lieu de travail est propre et bien éclairé. Un lieu de travail en désordre ou mal éclairé peut entraîner des accidents. Essayez d'anticiper, d'observer ce qui se passe et de faire preuve de bon sens lorsque vous travaillez avec l'appareil.
- b) Si vous constatez des dommages ou un fonctionnement anormal, éteignez immédiatement l'appareil et signalez-le sans délai à un superviseur.
- c) En cas de doute sur le bon fonctionnement de l'appareil, contactez le service d'assistance du fabricant.
- d) Seul le point de service du fabricant est autorisé à réparer l'appareil. N'essayez pas d'effectuer des réparations vous-même !
- e) En cas d'incendie, utilisez un extincteur à poudre ou à dioxyde de carbone (CO₂) (destiné à être utilisé sur des appareils électriques sous tension) pour l'éteindre.
- f) Inspectez régulièrement l'état des étiquettes de sécurité. Si les étiquettes sont illisibles, elles doivent être remplacées.
- g) Veuillez conserver ce manuel à disposition pour référence ultérieure. Si cet appareil est transmis à un tiers, le manuel doit être transmis avec lui.
- h) Conserver les éléments d'emballage et les petites pièces d'assemblage dans un endroit hors de portée des enfants.
- i) Si cet appareil est utilisé avec un autre équipement, les autres instructions d'utilisation doivent également être respectées.

- j) Ne marchez pas sur l'appareil.
- k) Vérifiez régulièrement que les vis de l'appareil ne sont pas desserrées. Serrez si nécessaire.



Important ! Lors de l'utilisation de l'appareil, protégez les enfants et les autres personnes à proximité.

2.3. Sécurité personnelle

- a) N'utilisez pas l'appareil lorsque vous êtes fatigué, malade ou sous l'influence de l'alcool, de stupéfiants ou de médicaments qui peuvent considérablement altérer la capacité d'utilisation de l'appareil.
- b) L'appareil n'est pas conçu pour être manipulé par des personnes (y compris des enfants) ayant des fonctions mentales et sensorielles limitées ou des personnes dénuées d'expérience et/ou de connaissances pertinentes, à moins qu'elles ne soient supervisées par une personne responsable de leur sécurité ou qu'elles aient reçu des instructions sur la façon d'utiliser l'appareil.
- c) L'appareil ne peut être manipulé que par des personnes physiquement aptes à le manipuler, correctement formées, familiarisées avec ce manuel et formées dans le domaine de la santé et de la sécurité au travail.
- d) Lorsque vous travaillez avec l'appareil, faites preuve de bon sens et restez vigilant. Une perte temporaire de concentration lors de l'utilisation de l'appareil peut entraîner des blessures graves.
- e) Pour éviter que l'appareil ne s'allume accidentellement, assurez-vous que l'interrupteur est sur la position OFF avant de le connecter à une source d'alimentation.
- f) Ne surestimez pas vos capacités. Lorsque vous utilisez l'appareil, gardez votre équilibre et restez stable à tout moment. Cela garantira un meilleur contrôle de l'appareil dans des situations inattendues.
- g) Ne portez pas de vêtements amples ni de bijoux. Gardez les cheveux, les vêtements et les gants loin des pièces mobiles. Les vêtements amples, les bijoux ou les cheveux longs peuvent se coincer dans les pièces mobiles.
- h) L'appareil n'est pas un jouet. Les enfants doivent être surveillés pour s'assurer qu'ils ne jouent pas avec l'appareil.

2.4. Utilisation sécuritaire de l'appareil

- a) Assurez-vous que la roue est installée de manière stable. Utilisez les outils appropriés à la tâche donnée. Un appareil correctement sélectionné exécutera mieux la tâche pour laquelle il a été conçu et de manière plus sûre.
- b) Débranchez l'appareil de l'alimentation électrique avant de commencer le réglage, le nettoyage et l'entretien. Une telle mesure préventive réduit le risque d'activation accidentelle.
- c) Lorsqu'il n'est pas utilisé, rangez-le dans un endroit sûr, hors de portée des enfants et des personnes ne connaissant pas l'appareil et n'ayant pas lu le manuel d'utilisation. L'appareil peut présenter un danger entre les mains d'utilisateurs inexpérimentés.
- d) Maintenez l'appareil en parfait état technique. Avant chaque utilisation, vérifiez l'absence de dommages généraux et en particulier l'absence de pièces ou d'éléments fissurés et toute autre condition pouvant avoir un impact sur le fonctionnement sûr de l'appareil. Si des dommages sont constatés, remettez l'appareil en réparation avant utilisation.
- e) Gardez l'appareil hors de portée des enfants.
- f) La réparation ou l'entretien de l'appareil doit être effectué par des personnes qualifiées, en utilisant uniquement des pièces de rechange d'origine. Cela garantira une utilisation sûre.
- g) Pour garantir l'intégrité opérationnelle de l'appareil, ne retirez pas les protections montées en usine et ne desserrez aucune vis.
- h) Lors du transport et de la manutention de l'appareil entre l'entrepôt et la destination, respectez les principes de santé et de sécurité au travail relatifs aux opérations de transport manuel qui s'appliquent dans le pays où l'appareil sera utilisé.
- i) Évitez les situations où l'appareil cesse de fonctionner pendant l'utilisation en raison d'une charge excessive. Cela peut entraîner une surchauffe des éléments d'entraînement et endommager l'appareil.
- j) Ne touchez pas les pièces articulées ou les accessoires à moins que l'appareil n'ait été débranché de la source d'alimentation.
- k) Ne laissez pas cet appareil sans surveillance pendant son utilisation.
- l) Nettoyez régulièrement l'appareil pour éviter l'accumulation de saletés tenaces.

- m) L'appareil n'est pas un jouet. Le nettoyage et l'entretien ne peuvent pas être effectués par des enfants sans la surveillance d'un adulte.
- n) Il est interdit d'intervenir sur la structure de l'appareil afin d'en modifier les paramètres ou la construction.
- o) Gardez l'appareil loin des sources de feu et de chaleur.
- p) Assurez-vous que la roue est installée de manière stable.
- q) Le dépassement du poids maximum autorisé de l'utilisateur peut endommager le produit.
- r) Ne bloquez pas l'appui-tête, le repose-pieds ou le dossier pendant le réglage.



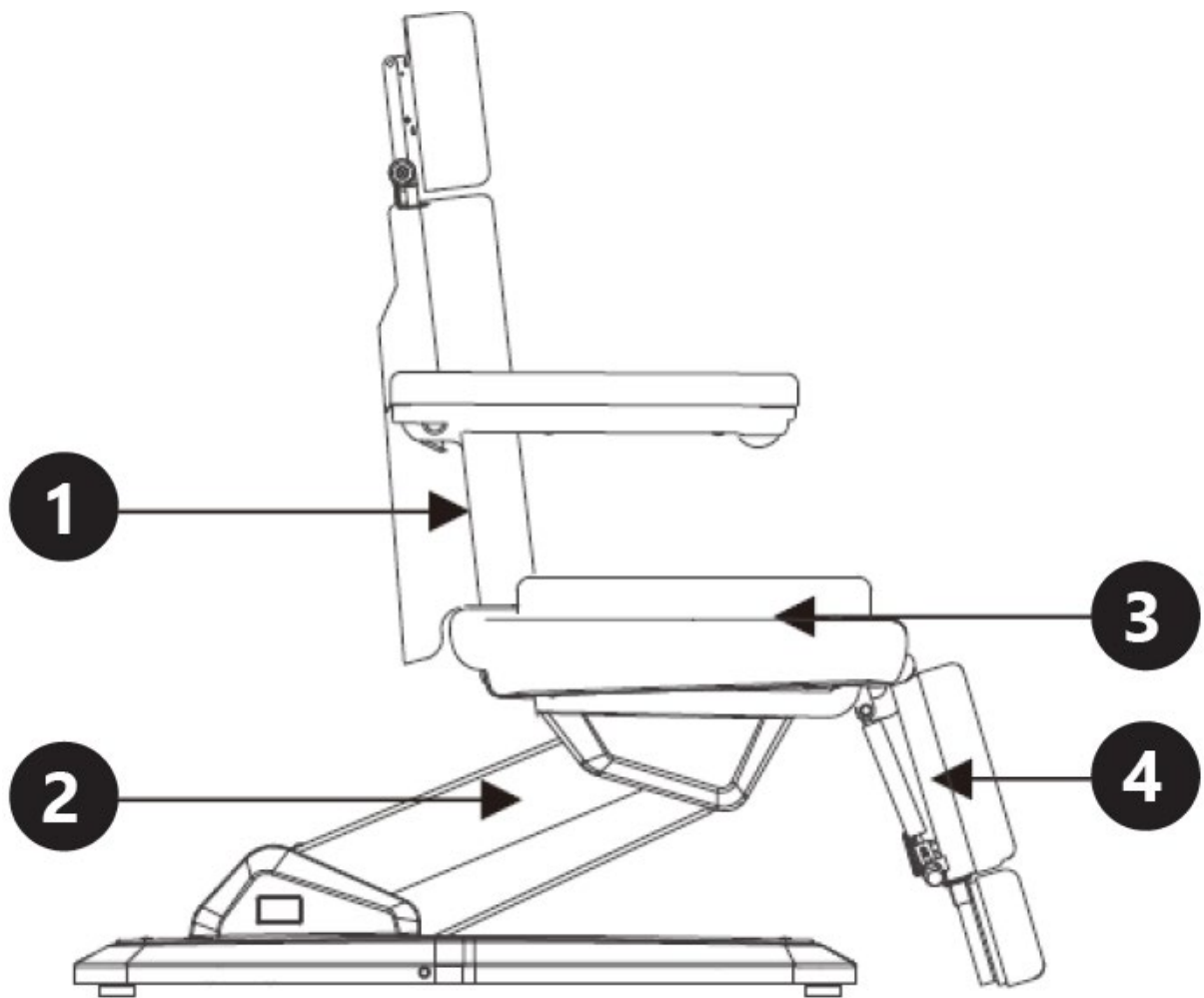
ATTENTION! Malgré la conception sûre de l'appareil et ses dispositifs de protection, et malgré l'utilisation d'éléments supplémentaires protégeant l'opérateur, il existe toujours un léger risque d'accident ou de blessure lors de l'utilisation de l'appareil. Restez vigilant et faites preuve de bon sens lorsque vous utilisez l'appareil.

3. Directives d'utilisation

Le fauteuil de pédicure est destiné à être utilisé lors de procédures esthétiques. Ce produit n'entre pas dans le champ d'application du RÈGLEMENT (UE) 2017/745 relatif aux dispositifs médicaux.

L'utilisateur est responsable de tout dommage résultant d'une utilisation non conforme de l'appareil.

3.1. Description de l'appareil



- 1. réglage du dossier
- 2. réglage de la hauteur
- 3. réglage du siège

4. réglage du repose-pieds

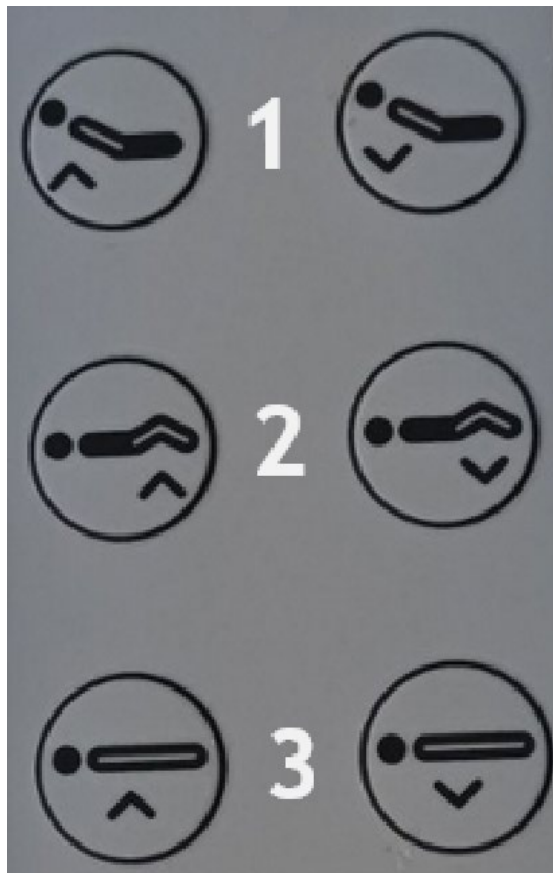
3.2. Préparation à l'utilisation

EMPLACEMENT DE L'APPAREIL

La température ambiante ne doit pas être supérieure à 40°C et l'humidité relative doit être inférieure à 85%. Assurez une bonne ventilation dans la pièce dans laquelle l'appareil est utilisé. Il doit y avoir une distance d'au moins 10 cm entre chaque côté de l'appareil et le mur ou d'autres objets. L'appareil doit toujours être utilisé lorsqu'il est placé sur une surface plane, stable, propre, ignifuge et sèche, et être hors de portée des enfants et des personnes ayant des fonctions mentales et sensorielles limitées. Positionnez l'appareil de manière à avoir toujours accès à la prise d'alimentation. Le cordon d'alimentation connecté à l'appareil doit être correctement mis à la terre et correspondre aux détails techniques figurant sur l'étiquette du produit.

3.3. Utilisation de l'appareil

1. Avant utilisation, assurez-vous que la fiche de la chaise est correctement connectée à la source d'alimentation.
2. La hauteur et la disposition de l'appareil sont contrôlées par une télécommande. Pour démarrer une fonction donnée, appuyez et maintenez enfoncé le bouton de la télécommande. Relâcher le bouton maintiendra l'appareil dans la position définie.
3. Le temps de fonctionnement continu de l'appareil doit être de 2 minutes, avec une pause d'au moins 18 minutes (cycle de service : 10 %).
4. Une fois le travail terminé, débranchez la fiche de la prise.

Boutons de la télécommande :

1. Monter/descendre le dossier
2. Monter/descendre le repose-pieds
3. Monter/descendre tout le lit

3.4. Nettoyage et entretien

- a) Débranchez toujours l'appareil avant de le nettoyer.
- b) Utilisez uniquement des nettoyeurs non corrosifs pour nettoyer la surface.

- c) Après avoir nettoyé l'appareil, toutes les pièces doivent être complètement séchées avant de l'utiliser à nouveau.
- d) Conservez l'appareil dans un endroit sec et frais, à l'abri de l'humidité et de l'exposition directe au soleil.
- e) Ne pas pulvériser l'appareil avec un jet d'eau ni l'immerger dans l'eau.
- f) L'appareil doit être inspecté régulièrement pour vérifier son efficacité technique et repérer d'éventuels dommages.
- g) Nettoyez avec un chiffon doux et légèrement humide.
- h) N'utilisez pas d'objets tranchants et/ou métalliques pour le nettoyage (par exemple une brosse métallique ou une spatule métallique) car ils pourraient endommager le matériau de surface de l'appareil.
- i) Si le matériau de revêtement est considérablement endommagé, il est recommandé de le remplacer par un neuf.
- j) Une fois par an, lubrifiez les pièces mobiles de l'appareil qui servent à régler la position.

ÉLIMINATION DES APPAREILS USAGÉS :

Ne jetez pas cet appareil dans les déchets municipaux. Remettez-le à un point de collecte et de recyclage des appareils électriques et électroniques. Vérifiez le symbole sur le produit, le manuel d'instructions et l'emballage. Les plastiques utilisés pour construire l'appareil peuvent être recyclés conformément à leurs marquages. En choisissant de recycler, vous contribuez significativement à la protection de notre environnement.

Contactez les autorités locales pour obtenir des informations sur votre centre de recyclage local.



Questo manuale di istruzioni è stato tradotto con la traduzione automatica. Ci sforziamo costantemente di fornire una traduzione accurata. Tuttavia, nessuna traduzione automatica è perfetta, né intende sostituire la traduzione umana. Il manuale di istruzioni ufficiale è nella versione inglese. Eventuali discrepanze o differenze create dalla traduzione non sono vincolanti e non hanno alcun effetto legale ai fini della conformità o dell'esecuzione. In caso di domande relative all'accuratezza delle informazioni contenute nel manuale di istruzioni, consultare la versione inglese dei contenuti, in quanto questa è la versione ufficiale.

Dati tecnici

Descrizione del parametro	Valore del parametro
Nome del prodotto	Lettino di bellezza
Modello	PHYSA LATINA WHITE 01
Tensione nominale [V~] / frequenza [Hz]	230/50
Potenza nominale [W]	300
Carico massimo [kg]	200
Ciclo di lavoro 10%	2 minuti di funzionamento continuo / 18 minuti di pausa
Dimensioni (larghezza x profondità x altezza) [mm]	Dimensioni: 680 x 860 x 1440
Peso [kg]	94

1. Descrizione generale

Il manuale utente è concepito per aiutare a utilizzare il dispositivo in modo sicuro e senza problemi. Il prodotto è progettato e realizzato secondo rigide linee guida tecniche, utilizzando tecnologie e componenti all'avanguardia. Inoltre, viene prodotto nel rispetto dei più rigorosi standard qualitativi.

NON UTILIZZARE IL DISPOSITIVO SE NON SI È LETTO E COMPRESO ATTENTAMENTE IL PRESENTE MANUALE D'USO.

Per aumentare la durata del dispositivo e garantirne un funzionamento senza problemi, utilizzarlo secondo le istruzioni contenute nel presente manuale d'uso ed eseguire regolarmente operazioni di manutenzione. I dati tecnici e le specifiche riportati nel presente manuale utente sono aggiornati. Il produttore si riserva il diritto di apportare modifiche volte al miglioramento della qualità. Il dispositivo è progettato per ridurre al minimo i rischi legati all'emissione di rumore, tenendo conto del progresso tecnologico e delle opportunità di riduzione del rumore.

Leggenda



Il prodotto soddisfa le norme di sicurezza pertinenti.



Leggere le istruzioni prima dell'uso.



Il prodotto deve essere riciclato.



ATTENZIONE! o **ATTENZIONE!** o **RICORDA!** Applicabile alla situazione data.
(segnale di avvertimento generale)



ATTENZIONE! Attenzione al rischio di scosse elettriche!



ATTENZIONE! Pericolo di schiacciamento delle mani!



Utilizzare solo in ambienti chiusi.



ATTENZIONE! I disegni presenti nel presente manuale hanno solo scopo illustrativo e potrebbero differire in alcuni dettagli dal prodotto reale.

2. Sicurezza d'uso



ATTENZIONE! Leggere tutte le avvertenze relative alla sicurezza e tutte le istruzioni. La mancata osservanza delle avvertenze e delle istruzioni può causare scosse elettriche, incendi e/o lesioni gravi o addirittura la morte.

I termini "dispositivo" o "prodotto" vengono utilizzati nelle avvertenze e nelle istruzioni per fare riferimento a:
Letto per la bellezza

2.1. Sicurezza elettrica

- a) La spina deve adattarsi alla presa. Non modificare la spina in alcun modo. Utilizzando spine originali e prese adatte si riduce il rischio di scosse elettriche.
- b) Non toccare il dispositivo con mani bagnate o umide.
- c) Utilizzare il cavo solo per l'uso cui è destinato. Non utilizzarlo mai per trasportare l'apparecchio o per staccare la spina dalla presa di corrente. Tenere il cavo lontano da fonti di calore, olio, spigoli vivi o parti in movimento. I cavi danneggiati o aggrovigliati aumentano il rischio di scosse elettriche.
- d) Se non è possibile evitare l'uso del dispositivo in un ambiente umido, è necessario installare un interruttore differenziale (RCD). L'uso di un RCD riduce il rischio di scosse elettriche.
- e) Non utilizzare il dispositivo se il cavo di alimentazione è danneggiato o mostra evidenti segni di usura. Un cavo di alimentazione danneggiato deve essere sostituito da un elettricista qualificato o dal centro di assistenza del produttore.
- f) Per evitare scosse elettriche, non immergere il cavo, la spina o il dispositivo in acqua o altri liquidi. Non utilizzare il dispositivo su superfici bagnate.
- g) **ATTENZIONE! PERICOLO PER LA VITA!** Durante la pulizia, non immergere mai il dispositivo in acqua o altri liquidi.
- h) Non utilizzare in ambienti molto umidi o nelle immediate vicinanze di serbatoi d'acqua.
- i) Evitare che il dispositivo si bagni. Pericolo di folgorazione!

2.2. Sicurezza sul posto di lavoro

- a) Assicurarsi che il posto di lavoro sia pulito e ben illuminato. Un ambiente di lavoro disordinato o scarsamente illuminato può causare incidenti. Cercate di pensare in anticipo, osservate cosa sta succedendo e usate il buon senso quando lavorate con il dispositivo.
- b) Se si riscontrano danni o un funzionamento anomalo, spegnere immediatamente l'apparecchio e segnalarlo senza indugio a un supervisore.
- c) In caso di dubbi sul corretto funzionamento del dispositivo, contattare il servizio di assistenza del produttore.
- d) Solo il centro di assistenza del produttore può riparare il dispositivo. Non tentare di effettuare riparazioni in modo indipendente!
- e) In caso di incendio, utilizzare un estintore a polvere o ad anidride carbonica (CO₂) (idoneo all'uso su apparecchi elettrici sotto tensione) per spegnerlo.
- f) Controllare regolarmente le condizioni delle etichette di sicurezza. Se le etichette sono illeggibili, devono essere sostituite.
- g) Si prega di conservare questo manuale a portata di mano per eventuali riferimenti futuri. Se questo apparecchio viene ceduto a terzi, anche il manuale deve essere consegnato insieme all'apparecchio.
- h) Conservare gli elementi dell'imballaggio e le piccole parti di montaggio in un luogo non accessibile ai bambini.
- i) Se questo dispositivo viene utilizzato insieme ad altre apparecchiature, è necessario seguire anche le restanti istruzioni per l'uso.
- j) Non calpestare il dispositivo.

- k) Controllare regolarmente che le viti del dispositivo non si siano allentate. Stringere se necessario.



Ricordati! Durante l'uso del dispositivo, proteggere i bambini e le altre persone presenti.

2.3. Sicurezza personale

- a) Non utilizzare il dispositivo quando si è stanchi, malati o sotto l'effetto di alcol, narcotici o farmaci che possono compromettere significativamente la capacità di utilizzare il dispositivo.
- b) Il dispositivo non è progettato per essere utilizzato da persone (bambini compresi) con capacità mentali e sensoriali limitate o prive di esperienza e/o conoscenza specifiche, a meno che non siano supervisionate da una persona responsabile della loro sicurezza o abbiano ricevuto istruzioni su come utilizzare il dispositivo.
- c) L'apparecchio può essere utilizzato solo da persone idonee e in grado di utilizzarlo, adeguatamente formate, che abbiano familiarità con il presente manuale e siano state formate nell'ambito della salute e sicurezza sul lavoro.
- d) Quando si lavora con il dispositivo, usare il buon senso e rimanere vigili. La perdita temporanea di concentrazione durante l'uso del dispositivo può causare gravi lesioni.
- e) Per evitare che il dispositivo si accenda accidentalmente, assicurarsi che l'interruttore sia in posizione OFF prima di collegarlo a una fonte di alimentazione.
- f) Non sopravvalutare le tue capacità. Durante l'utilizzo del dispositivo, mantenere sempre l'equilibrio e la stabilità. Ciò garantirà un migliore controllo del dispositivo in situazioni impreviste.
- g) Non indossare abiti larghi o gioielli. Tenere capelli, vestiti e guanti lontani dalle parti in movimento. Abiti larghi, gioielli o capelli lunghi potrebbero impigliarsi nelle parti in movimento.
- h) Il dispositivo non è un giocattolo. I bambini devono essere sorvegliati per assicurarsi che non giochino con il dispositivo.

2.4. Utilizzo sicuro del dispositivo

- a) Assicurarsi che la ruota sia posizionata in modo stabile. Utilizzare gli strumenti appropriati per il compito assegnato. Un dispositivo correttamente selezionato svolgerà meglio e in modo più sicuro il compito per cui è stato progettato.
- b) Scollegare l'apparecchio dall'alimentazione elettrica prima di iniziare la regolazione, la pulizia e la manutenzione. Tale misura preventiva riduce il rischio di attivazione accidentale.
- c) Quando non lo si utilizza, conservarlo in un luogo sicuro, lontano dalla portata dei bambini e delle persone che non hanno familiarità con il dispositivo e che non hanno letto il manuale d'uso. Il dispositivo potrebbe rappresentare un pericolo nelle mani di utenti inesperti.
- d) Mantenere il dispositivo in perfette condizioni tecniche. Prima di ogni utilizzo, controllare che non vi siano danni generali e in particolare che non vi siano parti o elementi rotti e che non vi siano altre condizioni che potrebbero compromettere il funzionamento sicuro del dispositivo. Se si riscontrano danni, consegnare l'apparecchio per la riparazione prima dell'uso.
- e) Tenere il dispositivo fuori dalla portata dei bambini.
- f) La riparazione o la manutenzione dell'apparecchio devono essere eseguite da personale qualificato, utilizzando esclusivamente ricambi originali. Ciò garantirà un utilizzo sicuro.
- g) Per garantire l'integrità funzionale del dispositivo, non rimuovere le protezioni montate in fabbrica e non allentare alcuna vite.
- h) Durante il trasporto e la movimentazione del dispositivo tra il magazzino e la destinazione, osservare i principi di salute e sicurezza sul lavoro per le operazioni di trasporto manuale in vigore nel paese in cui il dispositivo verrà utilizzato.
- i) Evitare situazioni in cui il dispositivo smette di funzionare durante l'uso a causa di un carico eccessivo. Ciò potrebbe causare il surriscaldamento degli elementi di azionamento e danneggiare il dispositivo.
- j) Non toccare le parti articolate o gli accessori se il dispositivo non è stato scollegato dalla fonte di alimentazione.
- k) Non lasciare l'apparecchio incustodito mentre è in uso.
- l) Pulire regolarmente il dispositivo per evitare che si accumuli sporcizia ostinata.
- m) Il dispositivo non è un giocattolo. La pulizia e la manutenzione non devono essere eseguite dai bambini senza la supervisione di un adulto.
- n) È vietato intervenire sulla struttura del dispositivo per modificarne i parametri o la costruzione.

- o) Tenere il dispositivo lontano da fonti di fuoco e di calore.
- p) Assicurarsi che la ruota sia posizionata in modo stabile.
- q) Il superamento del peso massimo consentito dell'utente può danneggiare il prodotto.
- r) Non bloccare il poggiatesta, il poggia piedi o lo schienale durante la regolazione.



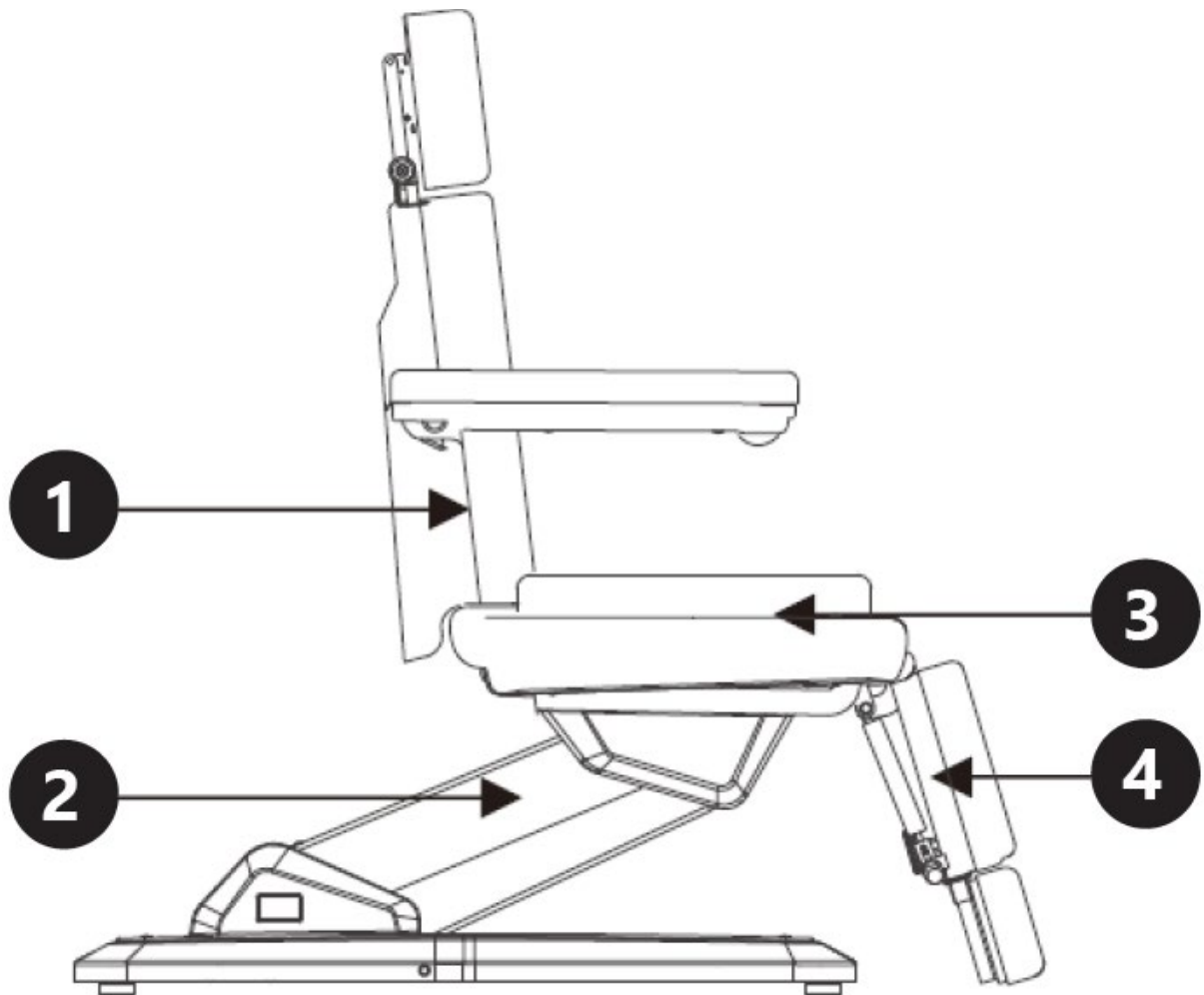
ATTENZIONE! Nonostante la progettazione sicura del dispositivo e le sue caratteristiche di protezione, e nonostante l'impiego di elementi aggiuntivi per la protezione dell'operatore, sussiste comunque un leggero rischio di incidenti o lesioni durante l'utilizzo del dispositivo. Siate vigili e usate il buon senso quando utilizzate il dispositivo.

3. Linee guida per l'uso

La poltrona per pedicure è progettata per essere utilizzata durante i trattamenti estetici. Questo prodotto non rientra nel campo di applicazione del REGOLAMENTO (UE) 2017/745 sui dispositivi medici.

L'utente è responsabile di eventuali danni derivanti da un uso improprio del dispositivo.

3.1. Descrizione del dispositivo



- 1. regolazione dello schienale
- 2. regolazione dell'altezza
- 3. regolazione del sedile
- 4. regolazione del poggia piedi

3.2. Preparazione all'uso

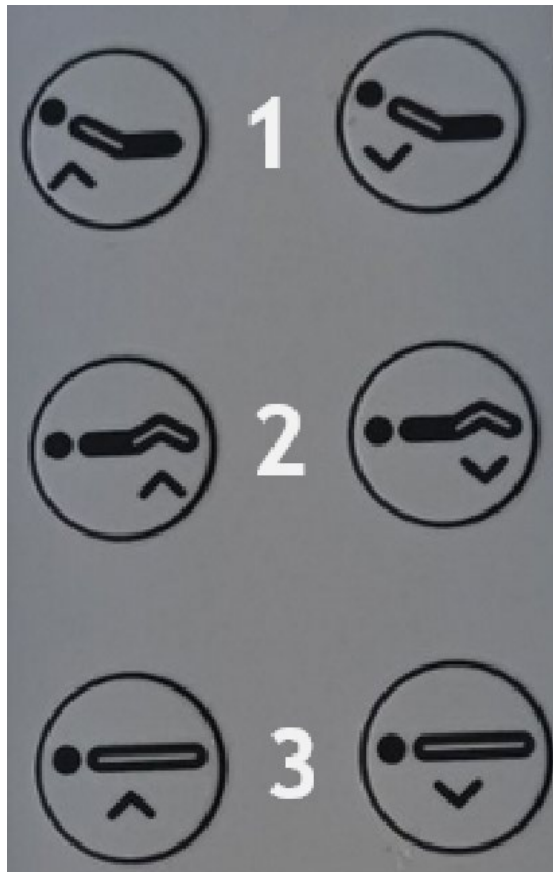
POSIZIONE DELL'APPARECCHIO

La temperatura ambiente non deve essere superiore a 40°C e l'umidità relativa deve essere inferiore all'85%. Assicurare una buona ventilazione nella stanza in cui viene utilizzato il dispositivo. Dovrebbe esserci almeno 10 cm di distanza tra ciascun lato del dispositivo e la parete o altri oggetti. Il dispositivo deve essere sempre utilizzato su una superficie piana, stabile, pulita, ignifuga e asciutta e deve essere tenuto fuori dalla portata dei bambini e delle persone con capacità mentali e sensoriali ridotte. Posizionare il dispositivo in modo da avere sempre accesso alla spina di alimentazione. Il cavo di alimentazione collegato all'apparecchio deve essere correttamente collegato a terra e corrispondere ai dati tecnici riportati sull'etichetta del prodotto.

3.3. Utilizzo del dispositivo

1. Prima dell'uso, assicurarsi che la spina della sedia sia correttamente collegata alla fonte di alimentazione.
2. L'altezza e la disposizione del dispositivo sono controllate tramite telecomando. Per avviare una determinata funzione, tenere premuto il pulsante sul telecomando. Rilasciando il pulsante, il dispositivo rimarrà nella posizione impostata.
3. Il tempo di funzionamento continuo del dispositivo deve essere di 2 minuti, con una pausa di almeno 18 minuti (ciclo di lavoro: 10%).
4. Una volta terminato il lavoro, staccare la spina dalla presa.

Pulsanti del telecomando:



1. Sollevamento/abbassamento dello schienale
2. Sollevamento/abbassamento del poggiatesta
3. Sollevamento/abbassamento dell'intero letto

3.4. Pulizia e manutenzione

- a) Scollegare sempre il dispositivo prima di pulirlo.
- b) Per pulire la superficie utilizzare solo detersivi non corrosivi.
- c) Dopo aver pulito il dispositivo, tutte le parti devono essere asciugate completamente prima di utilizzarlo nuovamente.

- d) Conservare l'unità in un luogo asciutto e fresco, al riparo dall'umidità e dall'esposizione diretta alla luce solare.
- e) Non spruzzare l'apparecchio con un getto d'acqua né immergerlo in acqua.
- f) L'apparecchio deve essere ispezionato regolarmente per verificarne l'efficienza tecnica e individuare eventuali danni.
- g) Per pulire bisogna usare un panno morbido e umido.
- h) Per la pulizia non utilizzare oggetti appuntiti e/o metallici (ad esempio una spazzola metallica o una spatola metallica) perché potrebbero danneggiare la superficie dell'apparecchio.
- i) Se il materiale di rivestimento risulta notevolmente danneggiato, si consiglia di sostituirlo con uno nuovo.
- j) Una volta all'anno, lubrificare le parti mobili del dispositivo che servono per regolare la posizione.

SMALTIMENTO DEI DISPOSITIVI USATI:

Non smaltire questo dispositivo nei sistemi di smaltimento dei rifiuti urbani. Consegnarlo a un punto di raccolta e riciclaggio di apparecchiature elettriche ed elettroniche. Controllare il simbolo sul prodotto, sul manuale di istruzioni e sulla confezione. Le materie plastiche utilizzate per realizzare il dispositivo possono essere riciclate conformemente alle relative indicazioni. Scegliendo di riciclare contribuisce in modo significativo alla tutela del nostro ambiente.

Per informazioni sull'impianto di riciclaggio più vicino, contattare le autorità locali.



Este manual de instrucciones ha sido traducido automáticamente. Nos esforzamos constantemente por ofrecer una traducción precisa. Sin embargo, ninguna traducción automática es perfecta. Tampoco pretende sustituir a la traducción realizada por un ser humano. El manual de instrucciones oficial es la versión inglesa. Cualquier discrepancia o diferencia en la traducción no es vinculante ni tiene ningún efecto legal a efectos de cumplimiento o ejecución. En caso de duda sobre la exactitud de la información incluida en las instrucciones de uso, consulte la versión inglesa de estos contenidos, ya que esta es la versión oficial.

Características técnicas

Descripción del parámetro	Valor del parámetro
Nombre del producto	Cama de belleza
Modelo	PHYSA LATINA WHITE 01
Tensión nominal [V~] / frecuencia [Hz]	230/50
Potencia nominal [W]	300
Carga máxima [kg]	200
Ciclo de trabajo 10%	2 minutos de funcionamiento continuo / 18 minutos de pausa
Dimensiones (anchura x profundidad x altura) [mm]	680 x 860 x 1440
Peso [kg]	94

1. Descripción general

El manual del usuario está diseñado para ayudar en el uso seguro y sin problemas del dispositivo. El producto está diseñado y fabricado de acuerdo con estrictas pautas técnicas, utilizando tecnologías y componentes de última generación. Además, se produce cumpliendo los más estrictos estándares de calidad.

NO UTILICE EL DISPOSITIVO A MENOS QUE HAYA LEÍDO Y ENTENDIDO COMPLETAMENTE ESTE MANUAL DEL USUARIO.

Para aumentar la vida útil del dispositivo y garantizar un funcionamiento sin problemas, utilícelo de acuerdo con este manual del usuario y realice tareas de mantenimiento periódicamente. Los datos técnicos y especificaciones de este manual de usuario están actualizados. El fabricante se reserva el derecho de realizar cambios asociados a la mejora de la calidad. El dispositivo está diseñado para reducir al mínimo los riesgos de emisión de ruido, teniendo en cuenta el progreso tecnológico y las posibilidades de reducción de ruido.

Leyenda



El producto cumple con las normas de seguridad pertinentes.



Lea las instrucciones antes de usar.



El producto debe ser reciclado.



¡ **ADVERTENCIA!** o ¡ **PRECAUCIÓN!** o ¡ **RECUERDA!** Aplicable a la situación dada. (señal de advertencia general)



¡ **ATENCIÓN!** ¡ Advertencia de descarga eléctrica!



¡ **ATENCIÓN!** ¡ Peligro de aplastamiento de manos!



Utilizar únicamente en interiores.



¡RECUERDE! Los dibujos de este manual son sólo para fines ilustrativos y en algunos detalles pueden diferir del producto real.

2. Seguridad de uso



¡ATENCIÓN! Leer todas las advertencias de seguridad y todos los manuales e instrucciones. No seguir las advertencias e instrucciones puede provocar descarga eléctrica, incendio y/o lesiones graves o incluso la muerte.

Los términos "dispositivo" o "producto" se utilizan en las advertencias e instrucciones para referirse a:
Cama de belleza

2.1. Seguridad eléctrica

- a) El enchufe debe encajar en la toma. Nunca modificar el enchufe de ninguna manera. El uso de enchufes y tomas de corriente originales reduce el riesgo de descarga eléctrica.
- b) No tocar el dispositivo con las manos mojadas o húmedas.
- c) Utilice el cable únicamente para el uso previsto. Nunca lo utilice para transportar el dispositivo ni para desenchufarlo de una toma de corriente. Mantenga el cable alejado de fuentes de calor, aceite, bordes afilados o piezas móviles. Los cables dañados o enredados aumentan el riesgo de descarga eléctrica.
- d) Si no se puede evitar el uso del dispositivo en un entorno húmedo, se debe utilizar un dispositivo de corriente residual (RCD). El uso de un RCD reduce el riesgo de descarga eléctrica.
- e) No utilice el dispositivo si el cable de alimentación está dañado o muestra signos evidentes de desgaste. Un cable de alimentación dañado debe ser reemplazado por un electricista calificado o por el centro de servicio del fabricante.
- f) Para evitar descargas eléctricas, no sumerja el cable, el enchufe ni el dispositivo en agua ni en otros líquidos. No utilice el dispositivo sobre superficies mojadas.
- g) **¡ATENCIÓN! ¡PELIGRO DE VIDA!** Durante la limpieza, nunca sumerja el dispositivo en agua ni en otros líquidos.
- h) No utilizar en ambientes muy húmedos o en la proximidad directa de tanques de agua.
- i) Evite que el dispositivo se moje. ¡Advertencia de descarga eléctrica!

2.2. Seguridad en el lugar de trabajo

- a) Asegúrese de que el lugar de trabajo esté limpio y bien iluminado. Un lugar de trabajo desordenado o mal iluminado puede provocar accidentes. Intente pensar con anticipación, observar lo que sucede y usar el sentido común al trabajar con el dispositivo.
- b) Si detecta algún daño o funcionamiento irregular, apague inmediatamente el dispositivo e infórmelo a un supervisor sin demora.
- c) Si tiene alguna duda sobre el correcto funcionamiento del dispositivo, póngase en contacto con el servicio de soporte del fabricante.
- d) Sólo el punto de servicio del fabricante puede reparar el dispositivo. ¡No intente realizar ninguna reparación usted mismo!
- e) En caso de incendio, utilice un extintor de polvo o de dióxido de carbono (CO₂) (diseñado para uso en dispositivos eléctricos activos) para apagarlo.
- f) Inspeccione periódicamente el estado de las etiquetas de seguridad. Si las etiquetas son ilegibles, deberán reemplazarse.
- g) Conserve este manual disponible para futuras consultas. Si este dispositivo se entrega a un tercero, se deberá entregar el manual junto con el mismo.
- h) Conservar los elementos de embalaje y las pequeñas piezas de montaje fuera del alcance de los niños.
- i) Si este dispositivo se utiliza junto con otro equipo, también se deberán seguir las demás instrucciones de uso.
- j) No pise el dispositivo.
- k) Compruebe periódicamente que los tornillos del dispositivo no se hayan aflojado. Apriete según sea necesario.



¡Recuerde! Al utilizar el dispositivo, proteja a los niños y a otras personas cercanas.

2.3. Seguridad personal

- a) No utilice el dispositivo si está cansado, enfermo o bajo la influencia de alcohol, narcóticos o medicamentos que puedan afectar significativamente la capacidad para utilizar el dispositivo.
- b) El dispositivo no está diseñado para ser manipulado por personas (incluidos niños) con funciones mentales y sensoriales limitadas o personas que carezcan de la experiencia y/o conocimientos pertinentes, a menos que estén supervisadas por una persona responsable de su seguridad o hayan recibido instrucciones sobre cómo operar el dispositivo.
- c) El dispositivo sólo puede ser manipulado por personas físicamente aptas para su manejo, debidamente formadas, familiarizadas con este manual y capacitadas en materia de seguridad y salud en el trabajo.
- d) Al trabajar con el dispositivo, use el sentido común y manténgase alerta. La pérdida temporal de concentración durante el uso del dispositivo puede provocar lesiones graves.
- e) Para evitar que el dispositivo se encienda accidentalmente, asegúrese de que el interruptor esté en la posición APAGADO antes de conectarlo a una fuente de alimentación.
- f) No sobreestime sus habilidades. Al utilizar el dispositivo, mantenga el equilibrio y permanezca estable en todo momento. Esto garantizará un mejor control del dispositivo en situaciones inesperadas.
- g) No use ropa suelta ni joyas. Mantenga el cabello, la ropa y los guantes alejados de las piezas móviles. La ropa suelta, las joyas o el cabello largo podrían quedar atrapados en las piezas móviles.
- h) El dispositivo no es un juguete. Los niños deben ser supervisados para garantizar que no jueguen con el dispositivo.

2.4. Uso seguro del dispositivo

- a) Asegurarse de la colocación estable de la rueda. Utilice las herramientas adecuadas para la tarea en cuestión. Un dispositivo correctamente seleccionado realizará mejor y de forma más segura la tarea para la que fue diseñado.
- b) Desconecte el dispositivo de la fuente de alimentación antes de comenzar el ajuste, la limpieza y el mantenimiento. Esta medida preventiva reduce el riesgo de activación accidental.
- c) Cuando no esté en uso, guárdelo en un lugar seguro, lejos de los niños y de personas que no estén familiarizadas con el dispositivo y que no hayan leído el manual del usuario. El dispositivo puede suponer un peligro en manos de usuarios inexpertos.
- d) Mantener el dispositivo en perfecto estado técnico. Antes de cada uso, compruebe que no haya daños generales y, especialmente, que no haya piezas o elementos agrietados ni ninguna otra condición que pueda afectar al funcionamiento seguro del dispositivo. Si se descubre algún daño, entregue el dispositivo para su reparación antes de usarlo.
- e) Mantenga el dispositivo fuera del alcance de los niños.
- f) La reparación o el mantenimiento del dispositivo deben ser realizados por personas cualificadas, utilizando únicamente repuestos originales. Esto garantizará un uso seguro.
- g) Para garantizar la integridad operativa del dispositivo, no retire las protecciones instaladas de fábrica ni afloje ningún tornillo.
- h) Al transportar y manipular el dispositivo entre el almacén y el destino, observe los principios de seguridad y salud ocupacional para las operaciones de transporte manual que se aplican en el país donde se utilizará el dispositivo.
- i) Evite situaciones en las que el dispositivo deje de funcionar durante el uso debido a una carga excesiva. Esto puede provocar un sobrecalentamiento de los elementos de accionamiento y daños en el dispositivo.
- j) No toque las piezas articuladas ni los accesorios a menos que el dispositivo esté desconectado de la fuente de alimentación.
- k) No deje este aparato desatendido mientras esté en uso.
- l) Limpie el dispositivo periódicamente para evitar que se acumule suciedad persistente.
- m) El dispositivo no es un juguete. La limpieza y el mantenimiento no podrán ser realizados por niños sin la supervisión de una persona adulta.
- n) Está prohibido intervenir en la estructura del dispositivo para cambiar sus parámetros o construcción.
- o) Mantenga el dispositivo alejado de fuentes de fuego y calor.

- p) Asegurarse de la colocación estable de la rueda.
- q) Exceder el peso máximo permitido del usuario puede dañar el producto.
- r) No bloquee el reposacabezas, el reposapiés o el respaldo durante el ajuste.



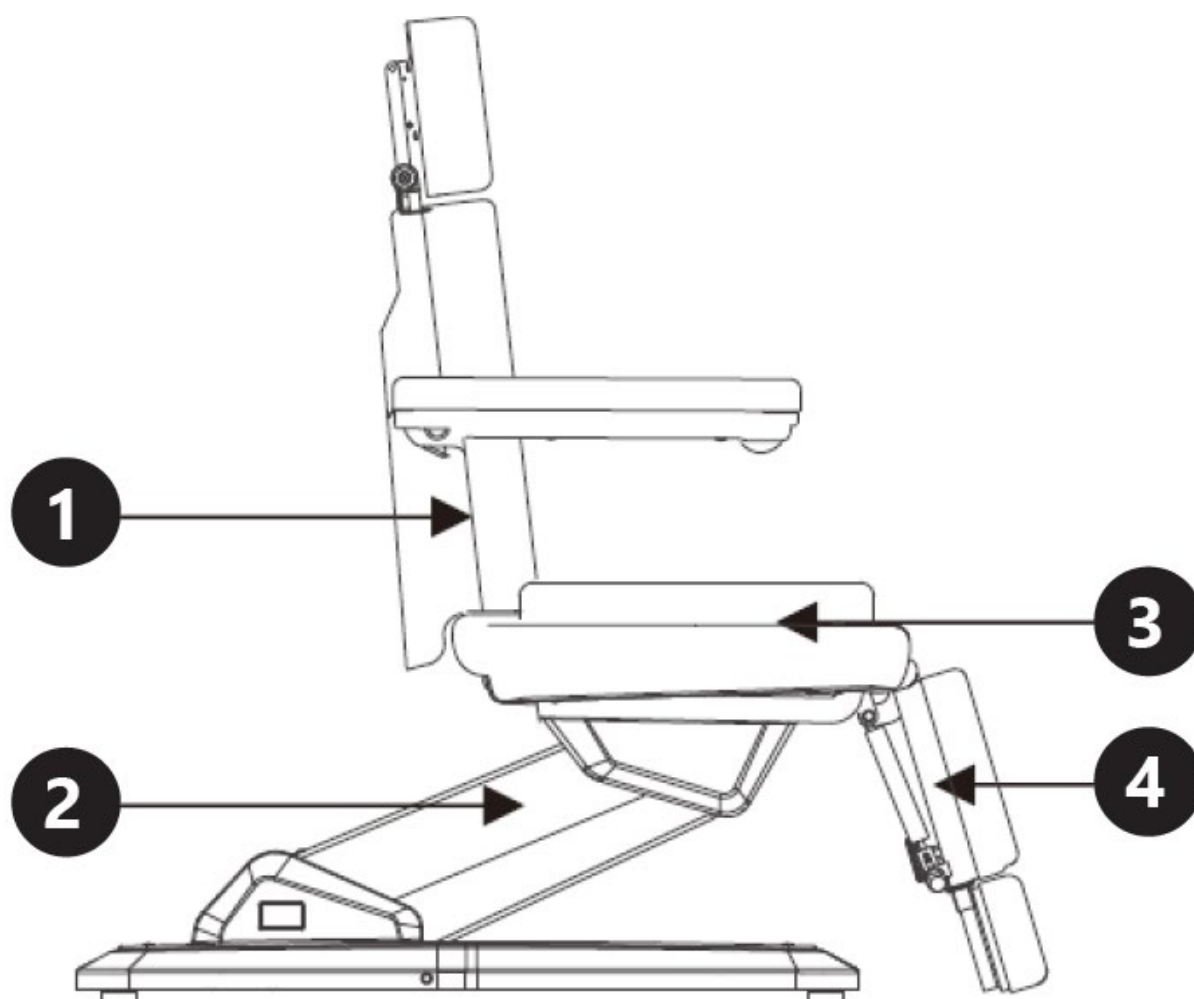
¡ATENCIÓN! A pesar del diseño seguro del dispositivo y de sus características de protección, y a pesar del uso de elementos adicionales que protegen al operador, todavía existe un ligero riesgo de accidente o lesiones al utilizar el dispositivo. Manténgase alerta y use el sentido común al utilizar el dispositivo.

3. Pautas de uso

La silla de pedicura está diseñada para su uso durante procedimientos cosméticos. Este producto está fuera del ámbito de aplicación del REGLAMENTO (UE) 2017/745 para dispositivos médicos.

El usuario es responsable de cualquier daño resultante de un uso no previsto del dispositivo.

3.1. Descripción del dispositivo



1. Ajuste del respaldo
2. ajuste de altura
3. Ajuste del asiento
4. Ajuste del reposapiés

3.2. Preparación para el uso

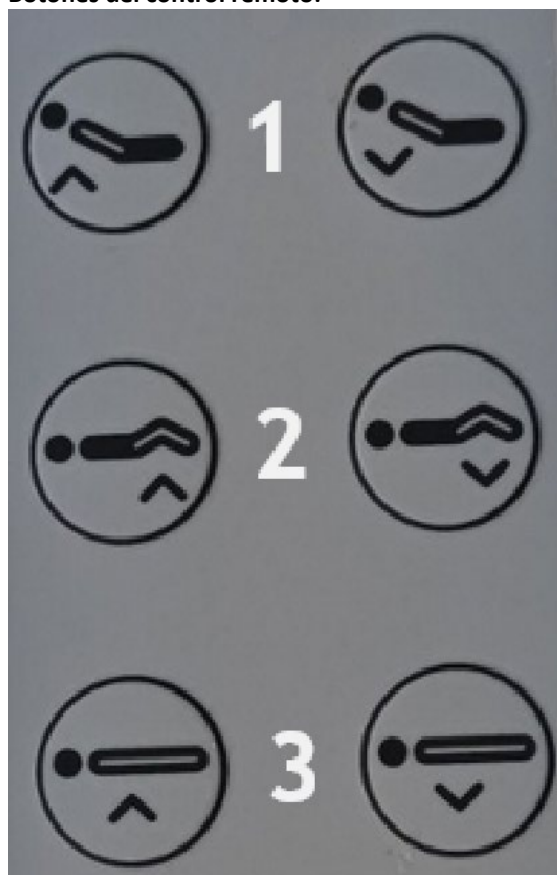
UBICACIÓN DEL APARATO

La temperatura del ambiente no debe ser superior a 40°C y la humedad relativa debe ser inferior al 85%. Asegúrese de que haya una buena ventilación en la habitación en la que se utiliza el dispositivo. Debe haber al menos 10 cm de distancia entre cada lado del dispositivo y la pared u otros objetos. El dispositivo debe utilizarse siempre sobre una superficie plana, estable, limpia, ignífuga y seca, y fuera del alcance de los niños y de las personas con funciones mentales y sensoriales limitadas. Coloque el dispositivo de manera que siempre tenga acceso al enchufe de alimentación. El cable de alimentación conectado al aparato debe estar correctamente conectado a tierra y corresponder a los detalles técnicos que figuran en la etiqueta del producto.

3.3. Uso del dispositivo

1. Antes de usar, asegúrese de que el enchufe de la silla esté correctamente conectado a la fuente de alimentación.
2. La altura y la disposición del dispositivo se controlan mediante un mando a distancia. Para iniciar una función determinada, mantenga presionado el botón del control remoto. Al soltar el botón, el dispositivo quedará en la posición establecida.
3. El tiempo de funcionamiento continuo del dispositivo debe ser de 2 minutos, con un descanso de al menos 18 minutos (Ciclo de trabajo: 10%).
4. Al finalizar el trabajo, desconecte el enchufe de la toma de corriente.

Botones del control remoto:



1. Subir/bajar el respaldo
2. Subir/bajar el reposapiés
3. Subir/bajar toda la cama

3.4. Limpieza y mantenimiento

- a) Desenchufe siempre el dispositivo antes de limpiarlo.
- b) Utilice únicamente limpiadores no corrosivos para limpiar la superficie.
- c) Después de limpiar el dispositivo, todas las piezas deben secarse completamente antes de volver a usarlo.
- d) Guarde la unidad en un lugar seco y fresco, libre de humedad y exposición directa a la luz solar.
- e) No rocíe el dispositivo con un chorro de agua ni lo sumerja en agua.

- f) El dispositivo debe inspeccionarse periódicamente para comprobar su eficiencia técnica y detectar posibles daños.
- g) Limpiar con un paño suave y húmedo.
- h) No utilice objetos afilados y/o metálicos para limpiar (por ejemplo, un cepillo de alambre o una espátula de metal) porque pueden dañar el material de la superficie del aparato.
- i) Si el material de cobertura está significativamente dañado, se recomienda reemplazarlo por uno nuevo.
- j) Una vez al año, lubrique las partes móviles del dispositivo que se utilizan para ajustar la posición.

ELIMINACIÓN DE DISPOSITIVOS USADOS:

No deseche este dispositivo en los sistemas de residuos municipales. Entrégalo en un punto de recogida y reciclaje de aparatos eléctricos y electrónicos. Compruebe el símbolo en el producto, el manual de instrucciones y el embalaje. Los plásticos utilizados para construir el dispositivo se pueden reciclar de acuerdo con sus marcados. Al elegir reciclar estás haciendo una contribución significativa a la protección de nuestro medio ambiente.

Comuníquese con las autoridades locales para obtener información sobre su instalación de reciclaje local.



Kérjük, vegye figyelembe, hogy ez a használati útmutató gépi fordítással készült. Arra törekszünk, hogy a fordítások a lehető legpontosabbak legyenek, azonban egyetlen gépi fordítás sem tökéletes, és nem is célja, hogy helyettesítse az emberi fordítást. A hivatalos használati útmutató az angol nyelvű változat. A fordításban keletkezett eltérések vagy különbségek nem kötelező érvényűek, és nincs jogi hatásuk a megfelelőség vagy a végrehajtás szempontjából. Ha bármilyen kérdés merül fel a használati útmutatóban szereplő információk pontosságával kapcsolatban, kérjük, hivatkozzon ezen tartalmak angol nyelvű változatára, amely a hivatalos változat.

Műszaki adatok

Paraméter leírása	Paraméter értéke
Precíziós mérleg	Szépség ágy
Modell	PHYSA LATINA WHITE 01
Névleges feszültség [V~] / frekvencia [Hz]	230/50
Névleges teljesítmény [W]	300
Maximális terhelés [kg]	200
Munkaciklus 10%	2 perc folyamatos működés / 18 perc szünet
Méret (szélesség x mélység x magasság) [mm]	680 x 860 x 1440
Súly [kg]	94

1. Általános leírás

A felhasználói kézikönyv célja, hogy segítse a készülék biztonságos és problémamentes használatát. A terméket szigorú műszaki irányelvek szerint, a legkorszerűbb technológiák és alkatrészek felhasználásával tervezik és gyártják. Ezenkívül a legszigorúbb minőségi előírásoknak megfelelően készül.

NE HASZNÁLJA A KÉSZÜLÉKET, HA NEM OLVASTA ÉS ÉRTETTE MEG ALAPOSAN EZT A HASZNÁLATI ÚTMUTATÓT.

A készülék élettartamának meghosszabbítása és a problémamentes működés biztosítása érdekében használja a készüléket a jelen használati útmutatónak megfelelően, és rendszeresen végezze el a karbantartási feladatokat. A jelen felhasználói kézikönyvben szereplő műszaki adatok és specifikációk naprakészek. A gyártó fenntartja a jogot a minőség javításával kapcsolatos változtatásokra. A készüléket úgy tervezték, hogy a technológiai fejlődés és a zajszökkentési lehetőségek figyelembevételével a lehető legkisebbre csökkentse a zajkibocsátás kockázatát.

Legenda



A termék megfelel a vonatkozó biztonsági előírásoknak.



Használat előtt olvassa el a használati utasítást.



A terméket újra kell hasznosítani.



FIGYELMEZTETÉS! vagy **VIGYÁZAT!** vagy **EMLÉKEZTETÉS!** Az adott helyzetre alkalmazható. (általános figyelmeztető jel)



FIGYELEM! Elektromos áramütésre figyelmeztetés!



FIGYELEM! Kézzel való összenyomódás veszélye!



Csak beltérben használható.



NE FELEDJE! A jelen kézikönyvben található rajzok csak illusztrációs célokat szolgálnak, és egyes részletek eltérhetnek a tényleges terméktől.

2. Használati biztonság



FIGYELEM! Olvasson el minden biztonsági figyelmeztetést és útmutatót! A figyelmeztetések és utasítások figyelmen kívül hagyása áramütést, tüzet és/vagy súlyos sérülést vagy akár halált is okozhat.

A figyelmeztetésekből és utasításokból az "eszköz" vagy "termék" kifejezések a következőkre utalnak:
Szépségágy

2.1. Elektromosságra vonatkozó biztonsági szabályok

- A dugónak illeszkednie kell a csatlakozóaljzathoz. A villásdugót semmilyen módon ne módosítsa. Az eredeti dugók és a megfelelő aljzatok használata csökkenti az áramütés veszélyét.
- Ne érintse meg a készüléket vizes vagy nedves kézzel!
- A kábelt csak a rendeltetészerű használatra használja. Soha ne használja a készülék hordozására vagy a dugó kihúzására a konnektorból. Tartsa a kábelt távol hőforrásoktól, olajtól, éles széléktől vagy mozgó alkatrészekről. A sérült vagy összegabalyodott kábelek növelik az áramütés veszélyét.
- Ha a készülék nedves környezetben történő használata nem kerülhető el, akkor egy hibásáramú készüléket (RCD) kell alkalmazni. A megszakító kapcsoló használata csökkenti az áramütés veszélyét.
- Ne használja a készüléket, ha a tápkábel sérült vagy nyilvánvaló kopásnyomokat mutat. A sérült tápkábelt szakképzett villanyszerelőnek vagy a gyártó szervizközpontjának kell kicserélnie.
- Az áramütés elkerülése érdekében ne merítse a kábelt, a dugót vagy a készüléket vízbe vagy más folyadékba. Ne használja a készüléket nedves felületen.
- FIGYELEM! ÉLETVESZÉLY!** Tisztítás közben soha ne merítse a készüléket vízbe vagy más folyadékba.
- Ne használja nagyon párás környezetben vagy víztartályok közvetlen közelében.
- Védje meg a készüléket a nedvesedéstől. Vigyázat, áramütés veszélye áll fent!

2.2. Munkahelyre vonatkozó biztonsági szabályok

- Győződjön meg arról, hogy a munkahely tiszta és jól megvilágított. A rendetlen vagy rosszul megvilágított munkahely balesetekhez vezethet. Próbáljon előre gondolkodni, figyelje meg, mi történik, és használja a józan eszét, amikor a készülékkel dolgozik.
- Ha sérülést vagy szabálytalan működést észlel, azonnal kapcsolja ki a készüléket, és haladéktalanul jelentse a felügyelőnek.
- Ha kétségei vannak a készülék helyes működésével kapcsolatban, forduljon a gyártó ügyfélszolgálatához.
- A készüléket csak a gyártó szervizpontja javíthatja. Ne próbálkozzon önállóan semmilyen javítással!
- Tűz esetén por- vagy szén-dioxid (CO₂) tűzoltó készülékkel oltsa el a tüzet (olyan készülékkel, amelyet feszültség alatt álló elektromos berendezésekre szántak).
- Rendszeresen ellenőrizze a biztonsági címkék állapotát. Ha a címkék olvashatatlanok, ki kell cserélni őket.
- Kérjük, hogy ezt a kézikönyvet a későbbi használatához tartsa kéznél. Ha ezt a készüléket harmadik félnek adják át, a kézikönyvet is át kell adni vele együtt.
- A csomagolóelemeket és az apró szerelési alkatrészeket gyermekek számára nem hozzáférhető helyen tartsa.
- Ha ezt a készüléket egy másik berendezéssel együtt használják, a többi használati utasítást is be kell tartani.
- Ne lépjen rá a készülékre.
- Rendszeresen ellenőrizze, hogy a készülék csavarjai nem lazultak-e meg. Szükség szerint húzza meg.



Ne feledje! A készülék használatakor védje a gyermekeket és a közelben tartózkodókat.

2.3. Személyekre vonatkozó biztonsági szabályok

- a) Ne használja a készüléket fáradtan, betegen, illetve alkohol, kábítószeres vagy gyógyszerek hatása alatt, amelyek jelentősen ronthatják a készülék kezelési képességét.
- b) A készüléket nem úgy tervezték, hogy korlátozott szellemi és érzékszervi funkciókkal rendelkező személyek (beleértve a gyermekeket is), illetve a megfelelő tapasztalattal és/vagy ismeretekkel nem rendelkező személyek kezeljék, kivéve, ha a biztonságukért felelős személy felügyeli őket, vagy ha a készülék kezelésére vonatkozó utasítást kaptak.
- c) A készüléket csak olyan fizikailag alkalmas személyek kezelhetik, akik képesek a készülék kezelésére, megfelelően képzettek, ismerik ezt a kézikönyvet, és a munkavédelem keretein belül képzettek.
- d) A készülékkel végzett munka során használja a józan eszét, és maradjon éber. A készülék használata közbeni átmeneti koncentrációvesztés súlyos sérülésekhez vezethet.
- e) A készülék véletlen bekapcsolásának elkerülése érdekében győződjön meg arról, hogy a kapcsoló OFF állásban van, mielőtt csatlakoztatja a tápforráshoz.
- f) Ne becsülje túl a képességeit. A készülék használatakor mindig tartsa meg az egyensúlyát, és maradjon stabilan. Ez biztosítja a készülék jobb ellenőrzését váratlan helyzetekben.
- g) Ne viseljen bő ruházatot vagy ékszereket. Tartsa távol a haját, ruhát és kesztyűt a mozgó alkatrészekről. A laza ruházat, ékszerek vagy hosszú haj beakadhat a mozgó alkatrészekbe.
- h) A készülék nem játék. A gyermekeket felügyelni kell, hogy ne játszanak a készülékkel.

2.4. Biztonságos eszközhasználat

- a) Ne terhelje túl a berendezést! Használja az adott feladathoz megfelelő eszközöket. A helyesen kiválasztott eszköz jobban és biztonságosabban végzi el azt a feladatot, amelyre tervezték.
- b) A beállítás, tisztítás és karbantartás megkezdése előtt válassza le a készüléket az áramforrásról. Egy ilyen megelőző intézkedés csökkenti a véletlen aktiválás kockázatát.
- c) Amikor nem használja, tárolja biztonságos helyen, gyermekektől és a készüléket nem ismerő személyektől, akik nem olvasták el a használati útmutatót, távol. A készülék veszélyt jelenthet a tapasztalatlan felhasználók kezében.
- d) Tartsa a készüléket tökéletes műszaki állapotban. Minden használat előtt ellenőrizze az általános sérüléseket, és különösen a megrepedt alkatrészeket vagy elemeket, valamint minden olyan egyéb körülményt, amely hatással lehet a készülék biztonságos működésére. Ha sérülést észlel, használat előtt adja át a készüléket javításra.
- e) Tartsa a készüléket gyermekek elől elzárva.
- f) A készülék javítását vagy karbantartását csak szakképzett személyek végezhetik, kizárólag eredeti pótalkatrészek felhasználásával. Ez biztosítja a biztonságos használatot.
- g) A készülék működési épségének biztosítása érdekében ne távolítsa el a gyárilag felszerelt védőburkolatokat, és ne lazítsa meg a csavarokat.
- h) A készülék raktár és a rendeltetési hely közötti szállításakor és kezelésénél tartsa be a kézi szállításra vonatkozó munkavédelmi alapelveket, amelyek abban az országban érvényesek, ahol a készüléket használni fogják.
- i) Kerülje el azokat a helyzeteket, amikor a készülék a túlzott terhelés miatt használat közben leáll. Ez a meghajtóelemek túlmelegedéséhez és a készülék károsodásához vezethet.
- j) Ne érintse meg a csuklós részeket vagy tartozékokat, kivéve, ha a készüléket leválasztották az áramforrásról.
- k) Ne hagyja felügyelet nélkül a készüléket használat közben.
- l) Rendszeresen tisztítsa meg a készüléket, hogy megakadályozza a makacs szennyeződések felhalmozódását.
- m) A készülék nem játék. A tisztítást és karbantartást gyermekek felnőtt személy felügyelete nélkül nem végezhetik.
- n) Tilos beavatkozni a készülék szerkezetébe annak paramétereinek vagy felépítésének megváltoztatása érdekében.
- o) Tartsa a készüléket tűz- és hőforrásoktól távol.
- p) Ne terhelje túl a berendezést!
- q) A megengedett maximális felhasználói súly túllépése károsíthatja a terméket.
- r) A beállítás során ne blokkolja a fejtámlát, a lábtámlát vagy a háttámlát.



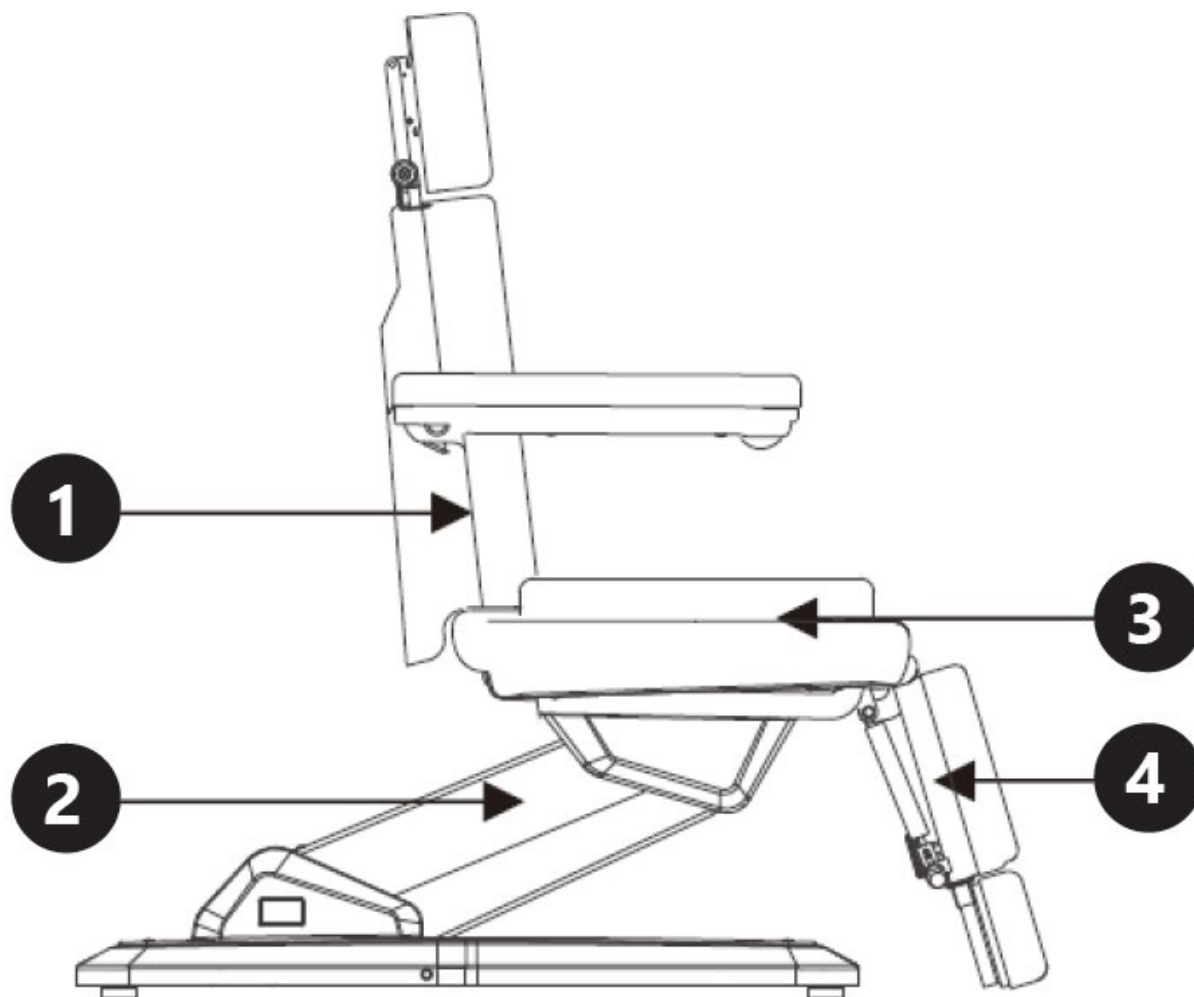
FIGYELEM! A készülék biztonságos kialakítása és védőfunkciói, valamint a kezelőt védő kiegészítő elemek használata ellenére a készülék használata során még mindig fennáll a baleset vagy sérülés kockázata. Maradjon éber és használja a józan esztét a készülék használatakor.

3. Használati útmutató

A pedikúrszék kozmetikai eljárások során történő használatra szolgál. Ez a termék nem tartozik az orvostechikai eszközökre vonatkozó (EU) 2017/745 RENDELET hatálya alá.

A felhasználó felel a készülék nem rendeltetésszerű használatából eredő károkért.

3.1. Eszköz leírása



1. háttámla beállítása
2. magasságállítás
3. ülésbeállítás
4. lábtartó beállítása

3.2. Felkészülés a használatra

KÉSZÜLÉK HELYE

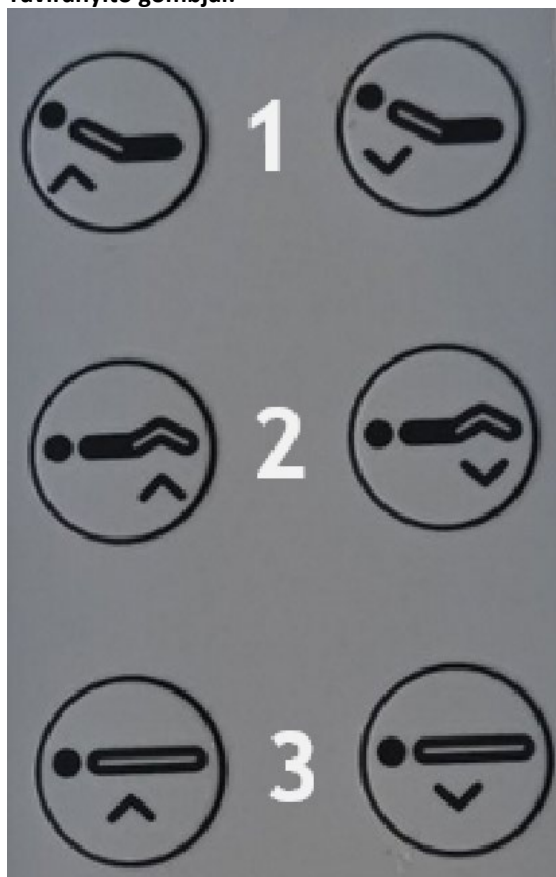
A környezet hőmérséklete nem lehet magasabb 40 °C-nál, a relatív páratartalom pedig nem haladhatja meg a 85%-ot. Gondoskodjon a megfelelő szellőzésről abban a helyiségben, ahol a készüléket használják. A készülék mindkét oldala és a fal vagy más tárgyak között legalább 10 cm távolságnak kell lennie. A készüléket mindig egyenes, stabil, tiszta, tűzálló és száraz felületen, gyermekek és korlátozott szellemi és érzékszervi képességekkel rendelkező személyek számára elérhetetlen helyen kell használni. Helyezze el

a készüléket úgy, hogy mindig hozzáférjen a hálózati csatlakozóhoz. A készülékhez csatlakoztatott tápkábelnek megfelelően földeltnek kell lennie, és meg kell felelnie a termék címkéjén található műszaki adatoknak.

3.3. Eszközhasználat

1. Használat előtt győződjön meg arról, hogy a szék dugója megfelelően csatlakozik az áramforráshoz.
2. A készülék magassága és elrendezése távirányítóval vezérelhető. Egy adott funkció elindításához nyomja meg és tartsa lenyomva a gombot a távirányítón. A gomb elengedésével a készülék a beállított helyzetben marad.
3. A készülék folyamatos üzemidejének 2 percnek kell lennie, és legalább 18 perc szünetnek (üzemidő: 10%).
4. A munka végétével húzza ki a dugót a konnektorból.

Távirányító gombjai:



1. A háttámla felemelése/leengedése
2. A lábtartó felemelése/leengedése
3. Az egész ágy felemelése/leengedése

3.4. Tisztítás és karbantartás

- a) Tisztítás előtt mindig húzza ki a készüléket a hálózatról.
- b) A felület tisztításához csak nem korrozív tisztítószeret használjon.
- c) A készülék tisztítása után, mielőtt újra használná, minden alkatrészt teljesen meg kell szárítani.
- d) A készüléket száraz, hűvös, nedvességtől és közvetlen napfénytől védett helyen tárolja.
- e) Ne permetezze a készüléket vízszugárral, és ne merítse vízbe.
- f) A készüléket rendszeresen ellenőrizni kell a műszaki hatékonyság ellenőrzése és az esetleges sérülések észlelése érdekében.
- g) A tisztításhoz nedves, puha rongyot kell használni.
- h) Ne használjon éles és/vagy fémtárgyakat a tisztításhoz (pl. drótkéfért vagy fémspatulát), mert ezek károsíthatják a készülék felületi anyagát.
- i) Ha a burkolóanyag jelentősen sérült, ajánlott újjal helyettesíteni.
- j) Évente egyszer kenje meg a készülék mozgó alkatrészeit, amelyek a pozíció beállítására szolgálnak.

A HASZNÁLT ESZKÖZÖK ÁRTALMATLANÍTÁSA:

Ne dobja ezt a készüléket a kommunális hulladékrendszerekbe. Adja át egy elektromos és elektromos készülék újrahasznosító és gyűjtőhelyen. Ellenőrizze a terméken, a használati utasításon és a csomagoláson található szimbólumot. A készülék gyártásához használt műanyagok a jelölésüknek megfelelően újrahasznosíthatók. Azzal, hogy az újrahasznosítást választja, jelentősen hozzájárul környezetünk védelméhez.

A helyi újrahasznosító létesítményre vonatkozó információkért forduljon a helyi hatóságokhoz.



Bemærk at denne brugervejledning er maskinoversat. Skønt der er blevet gjort en stor arbejdsindsats for at få oversættelserne så præcise som muligt, er ingen maskineoversættelser perfekte, og er heller ikke ment som erstatning for en menneskelig oversættelse. Den officielle brugervejledning er den engelske version. Vi hæfter ikke juridisk for misforståelser som følge af maskinelle fejlversættelser. Såfremt der opstår tvivl om meningen, henviser vi til den engelske brugsanvisning da dette er den officielle version.

Tekniske data

Parameterbeskrivelse	Parameterværdi
Produktnavn	Skønhedsseng
Model	PHYSA LATINA WHITE 01
Nominal spænding [V~] / frekvens [Hz]	230/50
Nominal effekt[W]	300
Maks. belastning [kg]	200
Arbejdscyklus 10%.	2 minutters kontinuerlig drift / 18 minutters pause
Dimensioner (bredde x dybde x højde) [mm]	680 x 860 x 1440
Vægt [kg]	94

1. Generel beskrivelse

Brugervejledningen er designet til at hjælpe med sikker og problemfri brug af enheden. Produktet er designet og fremstillet i overensstemmelse med strenge tekniske retningslinjer ved hjælp af de mest avancerede teknologier og komponenter. Derudover er det produceret i overensstemmelse med de strengeste kvalitetsstandarder.

BRUG IKKE ENHEDEN, MEDMINDRE DU HAR LÆST OG FORSTÅET DENNE BRUGERVEJLEDNING GRUNDIGT.

For at øge enhedens levetid og sikre problemfri drift skal du bruge den i overensstemmelse med denne brugervejledning og regelmæssigt udføre vedligeholdelsesopgaver. De tekniske data og specifikationer i denne brugervejledning er opdaterede. Producenten forbeholder sig ret til at foretage ændringer i forbindelse med kvalitetsforbedringer. Enheden er designet til at reducere risikoen for støjemission til et minimum under hensyntagen til teknologiske fremskridt og muligheder for støjreduktion.

Legende



Produktet opfylder de relevante sikkerhedsstandarder.



Læs instruktionerne før brug.



Produktet skal genbruges.



ADVARSEL! eller **FORSIGTIG!** eller **HUSK!** Gælder for den givne situation. (generelt advarselsskilt)



OBS! Advarsel om elektrisk stød!



OBS! Fare for knusning af hænder!



Må kun bruges indendørs.



OBS! Tegningerne i denne manual er kun til illustration, og nogle detaljer kan afvige fra det faktiske produkt.

2. Sikkerhed ved brug



OBS!

Læs alle sikkerhedsadvarsler og alle instruktioner. Hvis advarslerne og instruktionerne ikke følges, kan det medføre elektrisk stød, brand og/eller alvorlig personskade eller endda død.

Udtrykkene "enhed" eller "produkt" bruges i advarslerne og instruktionerne til at henvise til: Skønhedsseng

2.1. Elektrisk sikkerhed

- a) Stikket skal passe til stikkontakten. Du må ikke ændre stikket på nogen måde. Brug af originale stik og matchende stikkontakter reducerer risikoen for elektrisk stød.
- b) Rør ikke ved apparatet med våde eller fugtige hænder.
- c) Brug kun kablet til det formål, det er beregnet til. Brug den aldrig til at bære enheden eller til at trække stikket ud af en stikkontakt. Hold kablet væk fra varmekilder, olie, skarpe kanter eller bevægelige dele. Beskadigede eller sammenfiltrede kabler øger risikoen for elektrisk stød.
- d) Hvis det ikke kan undgås at bruge enheden i et fugtigt miljø, skal der anvendes en fejlstrømsafbryder (RCD). Brugen af en fejlstrømsafbryder reducerer risikoen for elektrisk stød.
- e) Brug ikke enheden, hvis netledningen er beskadiget eller viser tydelige tegn på slitage. En beskadiget netledning skal udskiftes af en kvalificeret elektriker eller producentens servicecenter.
- f) For at undgå elektrisk stød må ledningen, stikket eller apparatet ikke nedsænkes i vand eller andre væsker. Brug ikke apparatet på våde overflader.
- g) **OBS! FARE FOR LIVET!** Sænk aldrig enheden ned i vand eller andre væsker under rengøringen.
- h) Må ikke bruges i meget fugtige omgivelser eller i umiddelbar nærhed af vandtanke.
- i) Undgå, at enheden bliver våd. Advarsel mod elektrisk stød!

2.2. Sikkerhed på arbejdspladsen

- a) Sørg for, at arbejdspladsen er ren og godt oplyst. En rodet eller dårligt oplyst arbejdsplads kan føre til ulykker. Prøv at tænke fremad, observer, hvad der sker, og brug din sunde fornuft, når du arbejder med enheden.
- b) Hvis du opdager skader eller uregelmæssig drift, skal du straks slukke for enheden og rapportere det til en tilsynsførende uden forsinkelse.
- c) Hvis du er i tvivl om, hvorvidt enheden fungerer korrekt, skal du kontakte producentens supporttjeneste.
- d) Kun producentens serviceværksted må reparere enheden. Forsøg ikke at reparere på egen hånd!
- e) I tilfælde af brand skal du bruge en pulver- eller kuldioxid (CO₂)-brandslukker (en, der er beregnet til brug på strømførende elektriske apparater) til at slukke den.
- f) Kontrollér regelmæssigt sikkerhedsmærkaternes tilstand. Hvis etiketterne er ulæselige, skal de udskiftes.
- g) Opbevar venligst denne manual til senere brug. Hvis denne enhed overdrages til en tredjepart, skal manualen overdrages sammen med den.
- h) Opbevar emballageelementer og små monteringsdele på et sted, der ikke er tilgængeligt for børn.
- i) Hvis denne enhed bruges sammen med andet udstyr, skal de øvrige brugsanvisninger også følges.
- j) Træd ikke på enheden.
- k) Kontroller regelmæssigt, at skruerne på enheden ikke har løsnet sig. Stram efter behov.



OBS! Beskyt børn og andre tilskuere, når du bruger apparatet.

2.3. Personlig sikkerhed

- a) Brug ikke apparatet, hvis du er træt, syg eller påvirket af alkohol, narkotika eller medicin, som i væsentlig grad kan forringe evnen til at betjene apparatet.

- b) Apparatet er ikke beregnet til at blive håndteret af personer (herunder børn) med begrænsede mentale og sensoriske funktioner eller personer, der mangler relevant erfaring og/eller viden, medmindre de er under opsyn af en person, der er ansvarlig for deres sikkerhed, eller de har modtaget instruktion i, hvordan apparatet skal betjenes.
- c) Apparatet må kun håndteres af fysisk egnede personer, der er i stand til at håndtere det, er korrekt uddannet, har kendskab til denne vejledning og er uddannet inden for rammerne af arbejdsmiljø og sikkerhed.
- d) Brug din sunde fornuft og vær opmærksom, når du arbejder med enheden. Midlertidigt tab af koncentration under brug af apparatet kan føre til alvorlige skader.
- e) For at forhindre, at enheden tændes ved et uheld, skal du sørge for, at kontakten står på OFF, før du tilslutter den til en strømkilde.
- f) Lad være med at overvurdere dine evner. Når du bruger enheden, skal du holde balancen og være stabil hele tiden. Det sikrer bedre kontrol over enheden i uventede situationer.
- g) Bær ikke løstsiddende tøj eller smykker. Hold hår, tøj og handsker væk fra bevægelige dele. Løstsiddende tøj, smykker eller langt hår kan komme i klemme i bevægelige dele.
- h) Enheden er ikke et stykke legetøj. Børn skal være under opsyn for at sikre, at de ikke leger med enheden.

2.4. Sikker brug af enheden

- a) Maskinen skal være placeret på et stabilt underlag. Brug de rigtige værktøjer til den givne opgave. En korrekt valgt enhed vil udføre den opgave, den er designet til, bedre og på en mere sikker måde.
- b) Afbryd enheden fra strømforsyningen, før du påbegynder justering, rengøring og vedligeholdelse. En sådan forebyggende foranstaltning reducerer risikoen for utilsigtet aktivering.
- c) Når den ikke er i brug, skal den opbevares på et sikkert sted, væk fra børn og personer, der ikke er fortrolige med enheden, og som ikke har læst brugervejledningen. Apparatet kan udgøre en fare i hænderne på uerfarne brugere.
- d) Hold enheden i perfekt teknisk stand. Før hver brug skal du tjekke for generelle skader og især for revnede dele eller elementer og for andre forhold, der kan påvirke den sikre drift af enheden. Hvis du opdager en skade, skal du aflevere enheden til reparation før brug.
- e) Opbevar enheden utilgængeligt for børn.
- f) Reparation eller vedligeholdelse af enheden skal udføres af kvalificerede personer, og der må kun bruges originale reservedele. Det sikrer en sikker brug.
- g) For at sikre enhedens funktionsdygtighed må de fabriksmonterede afskærmninger ikke fjernes, og skruerne må ikke løsnes.
- h) Når du transporterer og håndterer enheden mellem lageret og destinationen, skal du overholde de arbejdsmiljø- og sikkerhedsprincipper for manuel transport, der gælder i det land, hvor enheden skal bruges.
- i) Undgå situationer, hvor enheden holder op med at fungere under brug på grund af for stor belastning. Det kan resultere i overophedning af drivelementerne og beskadigelse af enheden.
- j) Rør ikke ved leddede dele eller tilbehør, medmindre enheden er koblet fra strømkilden.
- k) Lad ikke dette apparat være uden opsyn, mens det er i brug.
- l) Rengør enheden regelmæssigt for at forhindre, at der samler sig genstridigt snavs.
- m) Enheden er ikke et stykke legetøj. Rengøring og vedligeholdelse må ikke udføres af børn uden opsyn af en voksen person.
- n) Det er forbudt at gribe ind i enhedens struktur for at ændre dens parametre eller konstruktion.
- o) Hold enheden væk fra ild- og varmekilder.
- p) Maskinen skal være placeret på et stabilt underlag.
- q) Overskridelse af den maksimalt tilladte brugervægt kan beskadige produktet.
- r) Blokér ikke nakkestøtten, fodstøtten eller ryglænet under justering.



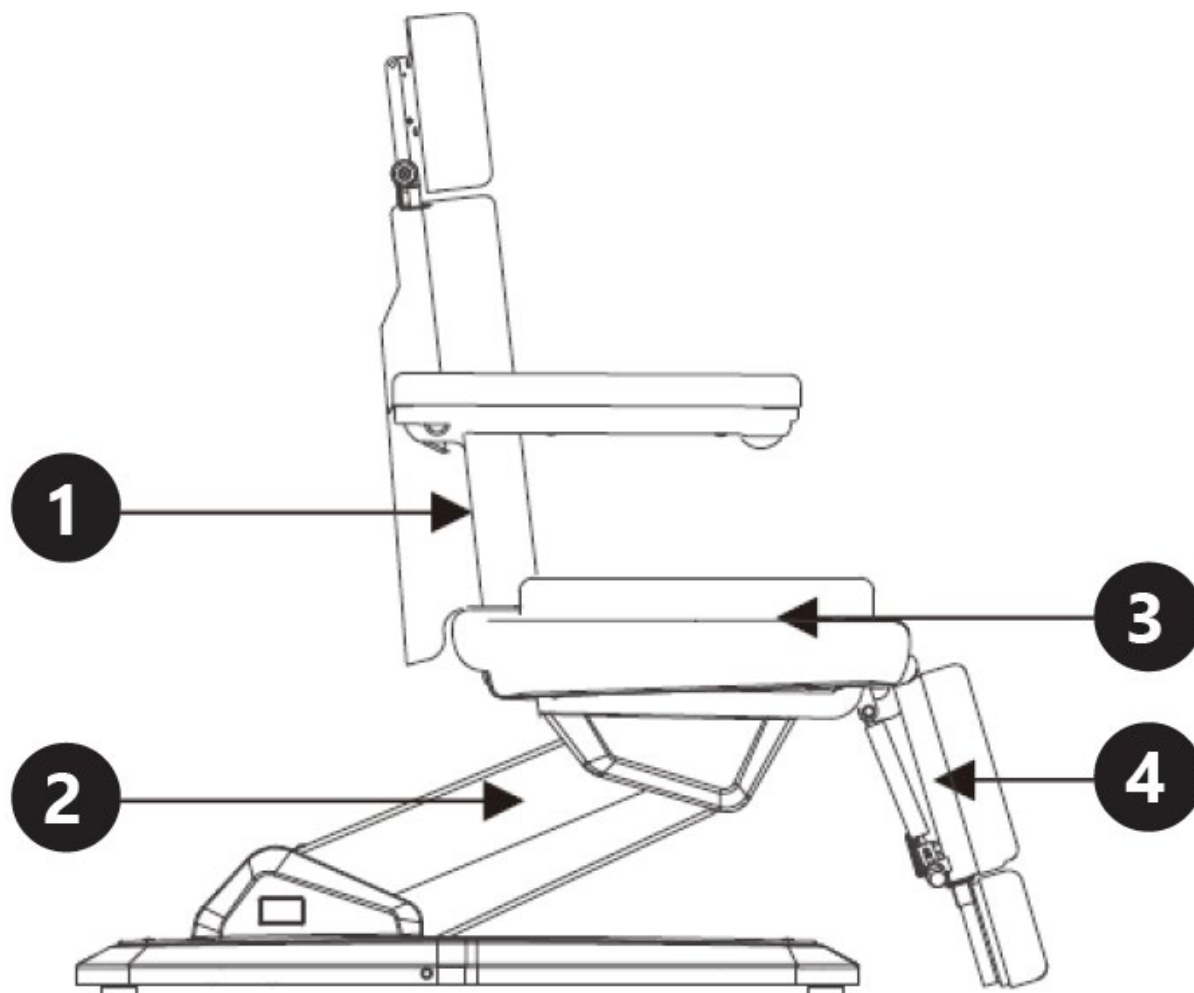
OBS! På trods af apparatets sikre design og dets beskyttelsesfunktioner, og på trods af brugen af ekstra elementer til beskyttelse af operatøren, er der stadig en lille risiko for ulykker eller skader, når apparatet bruges. Vær opmærksom og brug din sunde fornuft, når du bruger enheden.

3. Brug retningslinjer

Pedicure-stolen er beregnet til brug under kosmetiske procedurer. Dette produkt falder uden for anvendelsesområdet for FORORDNING (EU) 2017/745 om medicinsk udstyr.

Brugeren er ansvarlig for eventuelle skader som følge af utilsigtet brug af enheden.

3.1. Beskrivelse af enheden



1. Justering af ryglæn
2. Højdejustering
3. Justering af sæde
4. Justering af fodstøtte

3.2. Klargøring til brug

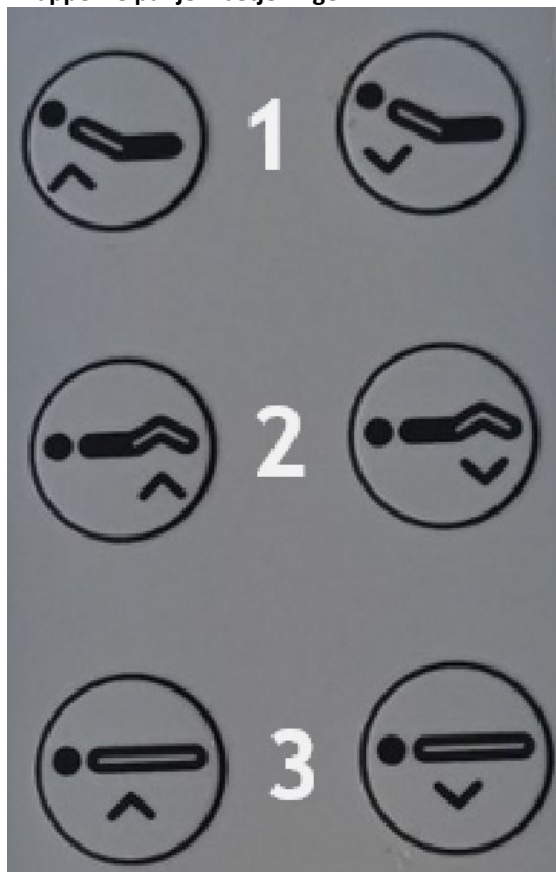
APPARATETS PLACERING

Omgivelsernes temperatur må ikke være højere end 40 °C, og den relative luftfugtighed skal være mindre end 85 %. Sørg for god ventilation i det rum, hvor enheden bruges. Der skal være mindst 10 cm afstand mellem hver side af enheden og væggen eller andre genstande. Apparatet skal altid bruges, når det står på en jævn, stabil, ren, brandsikker og tør overflade, og det skal være utilgængeligt for børn og personer med begrænsede mentale og sensoriske funktioner. Placer enheden, så du altid har adgang til strømstikket. Netledningen, der er tilsluttet apparatet, skal være korrekt jordet og svare til de tekniske oplysninger på produktetiketten.

3.3. Brug af enhed

1. Før brug skal du sørge for, at stolens stik er korrekt tilsluttet strømkilden.
2. Højden og placeringen af enheden styres af en fjernbetjening. For at starte en given funktion skal du trykke på knappen på fjernbetjeningen og holde den nede. Når du slipper knappen, holdes enheden i den indstillede position.
3. Tiden for kontinuerlig drift af enheden skal være 2 minutter og en pause på mindst 18 minutter (driftscyklus: 10%).
4. Tag stikket ud af stikkontakten, når arbejdet er færdigt.

Knapperne på fjernbetjeningen:



1. Hævning/sænkning af ryglænet
2. Hævning/sænkning af fodstøtten
3. Hæve/sænke hele sengen

3.4. Rengøring og vedligeholdelse

- a) Tag altid stikket ud af stikkontakten, før du rengør den.
- b) Brug kun ikke-ætsende rengøringsmidler til at rengøre overfladen.
- c) Efter rengøring af enheden skal alle dele tørres helt, før den bruges igen.
- d) Opbevar enheden på et tørt, køligt sted, fri for fugt og direkte sollys.
- e) Apparatet må ikke sprøjtes med en vandstråle eller nedsænkes i vand.
- f) Enheden skal inspiceres regelmæssigt for at kontrollere dens tekniske effektivitet og opdage eventuelle skader.
- g) Brug en blød og fugtig klud til rengøring.
- h) Brug ikke skarpe og/eller metalgenstande til rengøring (f.eks. en stålborste eller en metalspatel), da de kan beskadige apparatets overflademateriale.
- i) Hvis afdækningsmaterialet er meget beskadiget, anbefales det at udskifte det med et nyt.
- j) En gang om året skal du smøre de bevægelige dele af enheden, der bruges til at justere positionen.

BORTSKAFFELSE AF BRUGTE ENHEDER:

Bortskaf ikke denne enhed i det kommunale affaldssystem. Aflever den på et genbrugs- og indsamlingssted for elektriske apparater. Tjek symbolet på produktet, brugsanvisningen og emballagen. Den plast, der

bruges til at konstruere enheden, kan genbruges i overensstemmelse med deres mærkning. Ved at vælge at genbruge yder du et væsentligt bidrag til beskyttelsen af vores miljø.
Kontakt de lokale myndigheder for at få oplysninger om din lokale genbrugsstation.



Tämä käyttöopas on käännetty konekääntäjän avulla. Olemme pyrkineet tarjoamaan mahdollisimman tarkan käännöksen. Automaattisten käännösten laatu ei kuitenkaan ole täydellinen, eikä sen ole tarkoitus korvata ihmisten tekemiä käännöksiä. Virallinen käyttöopas on englanninkielinen versio. Käännöksessä mahdollisesti esiintyvät ristiriitaisuudet tai erot viralliseen versioon eivät ole sitovia, eikä niillä ole oikeudellista vaikutusta ohjeiden noudattamisen tai täytäntöönpanon osalta. Jos jokin käyttöohjeen sisältämien tietojen tarkkuuteen liittyvä seikka askarruttaa sinua, käänny käyttöohjeiden virallisen englanninkielisen version puoleen.

Tekniset tiedot

Parametrin kuvaus	Parametrin arvo
Tuotteen nimi	Kauneussänky
Malli	PHYSA LATINA WHITE 01
Nimellisjännite [V~] / taajuus [Hz]	230/50
Nimellisteho [W]	300
Suurin kuorma [kg]	200
Työkierro 10 %	2 minuuttia jatkuvaa toimintaa / 18 minuutin tauko
Mitat [leveys x syvyys x korkeus; mm]	680 x 860 x 1440
Paino [kg]	94

1. Yleiskuvaus

Käyttöohje on suunniteltu auttamaan laitteen turvallisessa ja tarkoituksenmukaisessa käytössä. Tuote on suunniteltu ja valmistettu tiukkojen teknisten ohjeiden mukaisesti käyttäen uusinta teknologiaa ja komponentteja. Lisäksi se vastaa tiukimpia laatuvaatimuksia.

ÄLÄ KÄYTÄ LAITETTA, ELLET OLE LUKENUT JA SISÄISTÄNYT NÄITÄ KÄYTTÖOHJEITA PERUSTEELLISESTI.

Laitteen käyttöiän pidentämiseksi ja virheettömän toiminnan varmistamiseksi käytä laitetta tämän käyttöohjeen mukaisesti ja suorita tarvittavat huoltotoimenpiteet säännöllisesti. Näiden käyttöohjeiden sisältämät tekniset tiedot ja spesifikaatiot ovat ajan tasalla. Valmistaja pidättää oikeuden tehdä niihin laadun parantamiseen liittyviä muutoksia. Laite on suunniteltu siten, että melupäästöriskit ovat mahdollisimman pienet ottaen huomioon tekniikan kehitys ja melun vähentämismahdollisuudet.

Merkkien selitys



Tuote täyttää asiaankuuluvat turvallisuusstandardit.



Lue ohjeet ennen käyttöä.



Tuote on kierrätettävä.



VAROITUS!, HUOMAUTUS! tai **MUISTUTUS!** Kyseiseen tilanteeseen sopiva.
(yleinen varoitusmerkki)



HUOMIO! Sähköiskuvaara!



HUOMIO! Käsien puristumisvaara!



Käytä vain sisätiloissa.



HUOM! Tämän käyttöohjeen piirustukset ovat vain havainnollistavia, ja ne voivat joiltakin osin poiketa todellisesta tuotteesta.

2. Käyttöturvallisuus



HUOMIO! Lue kaikki turvallisuutta koskevat varoitukset ja kaikki ohjeet. Varoitusten ja ohjeiden noudattamatta jättäminen voi johtaa sähköiskuun, tulipaloon ja/tai vakaviin vammoihin tai kuolemaan.

Varoituksissa ja ohjeissa käytetään termejä "laite" ja "tuote", joilla viitataan:
Kauneussänky

2.1. Sähköturvallisuus

- a) Pistotulpan on sovittava pistorasiaan. Älä muokkaa pistotulppaa millään tavalla. Alkuperäisten pistotulppien ja yhteensopivien pistorasioiden käyttö vähentää sähköiskun vaaraa.
- b) Älä kosketa laitetta märillä tai kosteilla käsillä.
- c) Käytä johtoa vain sille tarkoitettuun käyttöön. Älä koskaan käytä sitä laitteen kantamiseen tai pistotulpan irrottamiseen pistorasiasta. Pidä virtajohto etäällä lämmönlähteistä, öljystä, terävistä reunoista tai liikkuvista osista. Vahingoittuneet tai sotkeutuneet virtajohdot lisäävät sähköiskun vaaraa.
- d) Jos laitteen käyttöä kosteassa ympäristössä ei voida välttää, on sen kanssa käytettävä vikavirtasuojakytkintä (RCD). Vikavirtasuojakytkimen käyttö vähentää sähköiskun vaaraa.
- e) Älä käytä laitetta, jos virtajohto on vaurioitunut, tai jos siinä on selviä kulumisen merkkejä. Vaurioituneen virtajohdon vaihto on annettava pätevän sähköasentajan tai valmistajan huollon tehtäväksi.
- f) Sähköiskun välttämiseksi älä upota johtoa, pistotulppaa tai laitetta veteen tai muihin nesteisiin. Älä käytä laitetta märillä pinnoilla.
- g) **HUOMIO! HENGENVAARA!** Älä koskaan upota laitetta puhdistuksen aikana veteen tai muihin nesteisiin.
- h) Älä käytä erittäin kosteissa ympäristöissä tai vesisäiliöiden välittömässä läheisyydessä.
- i) Estä laitteen kastuminen. Sähköiskun vaara!

2.2. Turvallisuus työpaikalla

- a) Varmista, että työskentelyalue on siisti ja hyvin valaistu. Sotkuinen tai huonosti valaistu työskentelyalue voi johtaa onnettomuuksiin. Pysy aina valppaana, tarkkaile laitteen toimintaa ja käytä tervettä järkeä työskennellessäsi laitteen kanssa.
- b) Jos havaitset laitteessa vaurioita tai epäsäännöllistä toimintaa, kytke laite välittömästi pois päältä ja ilmoita asiasta viipymättä laitteesta vastuussa olevalle henkilölle.
- c) Jos epäilet laitteen oikeaa toimintaa, ota yhteyttä valmistajan tukipalveluun.
- d) Vain valmistajan huoltopiste saa korjata laitteen. Älä yritä korjata mitään itsenäisesti!
- e) Jos tulipalo syttyy, sammuta se jauhe- tai hiilidioksidisammuttimella (CO2) (joka on tarkoitettu käytettäväksi jännitteisten sähkölaitteiden sammuttamiseen).
- f) Tarkasta säännöllisesti turvatarrojen kunto. Jos tarrat ovat lukukelvottomia, ne on vaihdettava.
- g) Pidä tämä käyttöohje tallessa myöhempää käyttöä varten. Jos tämä laite luovutetaan kolmannelle osapuolelle, käyttöohjeet on luovutettava sen mukana.
- h) Säilytä pakkauselementit ja pienet kokoonpano-osat lasten ulottumattomissa.
- i) Jos tätä laitetta käytetään yhdessä muiden laitteiden kanssa, on myös niiden käyttöohjeita noudatettava.
- j) Älä astu laitteen päälle.
- k) Tarkista säännöllisesti, että laitteen ruuvit eivät ole löystyneet. Kiristä tarpeen mukaan.



Muista! Kun käytät laitetta, suojaa lapsia ja muita sivullisia.

2.3. Henkilökohtainen turvallisuus

- a) Älä käytä laitetta väsyneenä, sairaana tai alkoholin, huumaavien aineiden tai sellaisten lääkkeiden vaikutuksen alaisena, jotka voivat merkittävästi heikentää kykyäsi käyttää laitetta.
- b) Laitetta ei ole suunniteltu sellaisten henkilöiden (mukaan lukien lapset) käsiteltäviksi, joilla on rajoitetut henkiset ja sensoriset toiminnot tai henkilöt, joilla ei ole asianmukaista kokemusta ja/tai tietämystä, elleivät he ole heidän turvallisuudestaan vastaavan henkilön valvonnassa tai he ovat saaneet opastusta laitteen käyttöön. laite.
- c) Laitetta saavat käsitellä vain fyysisesti hyväkuntoiset henkilöt, jotka ovat kykeneviä käsittelemään sitä, jotka ovat asianmukaisesti koulutettuja ja jotka tuntevat tämän käyttöohjeen sisällön sekä yleiset työturvallisuusmääräykset.
- d) Kun työskentelet laitteen kanssa, käytä tervettä järkeä ja pysy aina valppaana. Tilapäinen keskittymisen menetys laitteen käytön aikana voi johtaa vakaviin vammoihin.
- e) Estä laitteen tahaton käynnistyminen varmistamalla, että sen kytkin on OFF-asennossa ennen kuin liität laitteen virtalähteeseen.
- f) Älä yliarvioi kykyäsi. Kun käytät laitetta, varmista, että pystyt ylläpitämään tasapainosi, ja että työskentelet tukevassa asennossa. Tämä takaa laitteen paremman hallinnan odottamattomissa tilanteissa.
- g) Älä käytä väljiä vaatteita ja koruja. Pidä hiukset, vaatteet ja käsineet poissa liikkuvista osista. Väljät vaatteet, korut tai pitkät hiukset voivat tarttua laitteen liikkuviin osiin.
- h) Tämä laite ei ole leikkikalua. Lapsia on valvottava, jotteivät he leikkisi laitteen kanssa.

2.4. Laitteen turvallinen käyttö

- a) Älä ylikuormita laitetta. Käytä vain kulloiseenkin toimenpiteeseen sopivia työkaluja. Sopivat laitteet ja työkalut varmistavat toimenpiteiden paremman ja turvallisemman suorittamisen.
- b) Irrota laite virtalähteestä ennen säätö-, puhdistus- ja huoltotoiden aloittamista. Tällainen ennaltaehkäisevä toimenpide vähentää tahattoman käynnistymisen riskiä.
- c) Kun laitetta ei käytetä, säilytä se turallisessa paikassa, poissa lasten ja sellaisten henkilöiden ulottumattomissa, jotka eivät tunne laitetta ja jotka eivät ole lukeneet sen käyttöohjetta. Laite voi olla kokemattomien käyttäjien käsissä vaarallinen.
- d) Pidä laite teknisesti täydellisessä kunnossa. Tarkista ennen jokaista käyttöä yleisten vaurioiden varalta ja erityisesti halkeilevien osien tai elementtien varalta ja muista olosuhteista, jotka voivat vaikuttaa laitteen turvalliseen toimintaan. Jos havaitset minkäänlaisia vaurioita, laite on luovutettava korjattavaksi ennen sen käyttöä.
- e) Laite on pidettävä poissa lasten ulottuvilta.
- f) Laitteen korjauksen tai huollon saa suorittaa vain pätevä henkilö ja ainoastaan alkuperäisiä varaosia käyttäen. Tämä varmistaa laitteen turvallisen käytön.
- g) Älä poista tehtaalla asennettuja suojuksia äläkä löysää ruuveja, jotta laite toimisi turvallisesti.
- h) Kun kuljetat ja käsittelet laitetta varaston ja määränpään välillä, noudata kuljetusta koskevia työturvallisuusmääräyksiä, jotka ovat voimassa siinä maassa, jossa laitetta käytetään.
- i) Vältä tilanteita, joissa laite lakkaa toimimasta käytön aikana liiallisen kuormituksen vuoksi. Tämä voi johtaa käyttöelementtien ylikuumentumiseen ja laitteen vaurioitumiseen.
- j) Älä koske nivellettyihin osiin tai lisävarusteisiin, ellei laitetta ole irrotettu virtalähteestä.
- k) Älä käytä laitetta valvomatta.
- l) Puhdista laite säännöllisesti, jotta siihen ei kerry sitkeää likaa.
- m) Tämä laite ei ole leikkikalua. Lapsset eivät saa suorittaa laitteen puhdistus- ja huoltotoita ilman aikuisen henkilön valvontaa.
- n) Älä tee muutoksia laitteeseen sen parametrien tai rakenteen muuttamiseksi.
- o) Pidä laite kaukana tulen- ja lämmönlähteistä.
- p) Älä ylikuormita laitetta.
- q) Käyttäjän enimmäispainon ylittäminen voi vahingoittaa tuotetta.
- r) Älä peitä niskatukea, jalkatukea tai selkänojaa säädön aikana.



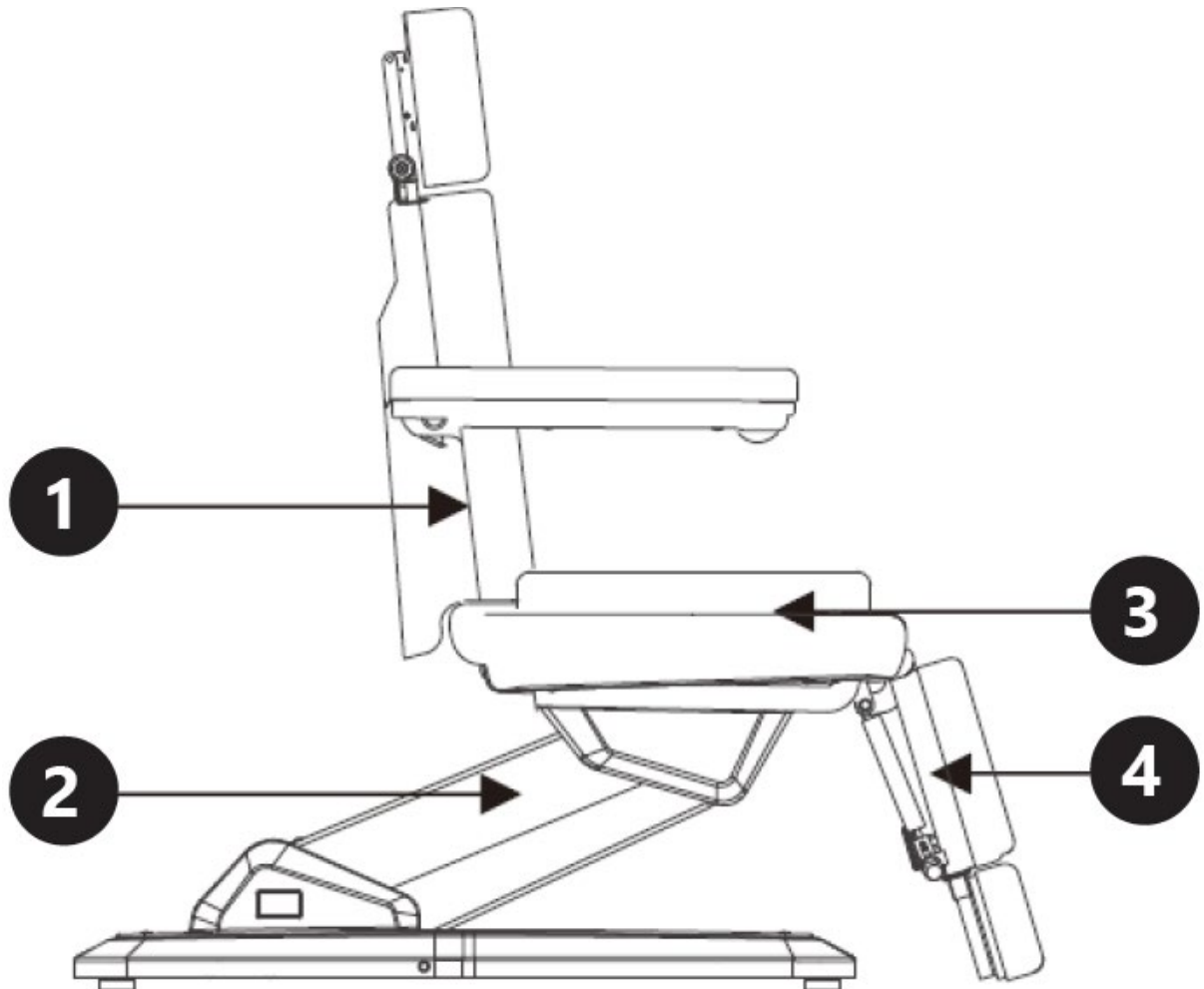
HUOMIO! Huolimatta laitteen turvallisesta rakenteesta, suojaominaisuuksista ja käyttäjää suojaavien lisäelementtien käytöstä, laitteen käyttöön sisältyy silti aina pieni onnettomuus- tai loukkaantumisriski. Pysy valppaana ja käytä tervettä järkeä laitetta käyttäessäsi.

3. Yleiset käyttöohjeet

Pedikyyrituoli on tarkoitettu käytettäväksi kosmeettisten toimenpiteiden aikana. Tämä tuote ei kuulu lääkinällisiä laitteita koskevan ASETUKSEN (EU) 2017/745 soveltamisalaan.

Käyttäjä on vastuussa kaikista vahingoista, jotka aiheutuvat laitteen virheellisestä käytöstä.

3.1. Laitteen kuvaus



1. selkänojan säätö
2. korkeuden säätö
3. istuimen säätö
4. jalkatuen säätö

3.2. Valmistelu käyttöä varten

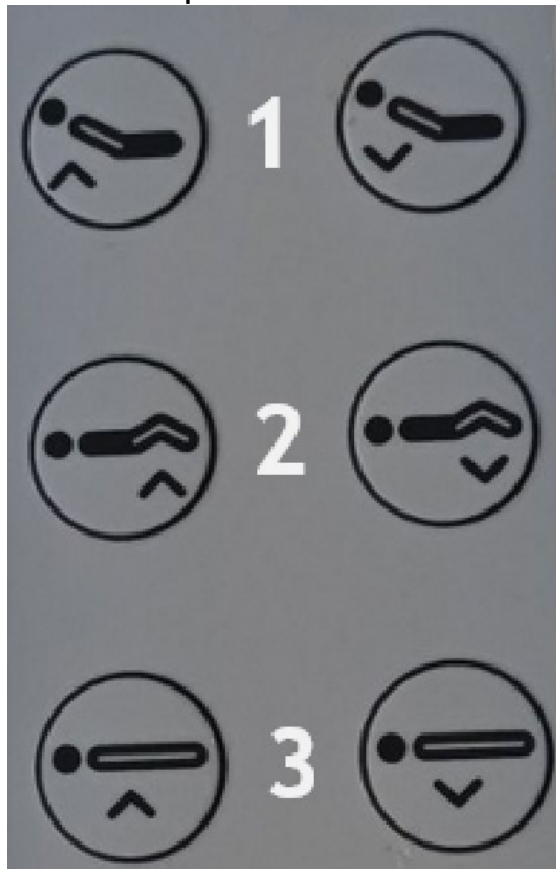
LAITTEEN SIJAINTI

Käyttöympäristön lämpötila ei saa olla yli 40 °C, ja suhteellisen kosteuden tulee olla alle 85 %. Huolehdi hyvästä ilmanvaihdosta laitteen käyttökohteessa. Laitteen kummankin sivun ja seinän tai muiden kohteiden välillä on oltava vähintään 10 cm:n etäisyys. Laitetta on aina käytettävä tasaisella, vakaalla, puhtaalla, tulenkestävällä ja kuivalla alustalla, ja se on pidettävä poissa lasten ja sellaisten henkilöiden ulottuvilta, joilla on rajoittunut toimintakyky. Sijoita laite niin, että pääset aina käsiksi sen sähköpistokkeeseen. Laitteeseen kytketyn virtajohdon on oltava asianmukaisesti maadoitettu, ja sen on vastattava tuoteselosteen teknisiä tietoja.

3.3. Laitteen käyttö

1. Varmista ennen käyttöä, että tuolin pistoke on kytketty oikein virtalähteeseen.
2. Laitteen korkeutta ja sijoittelua ohjataan kaukosäätimellä. Voit käynnistää tietyn toiminnon pitämällä kaukosäätimen painiketta painettuna. Painikkeen vapauttaminen pitää laitteen asetetussa asennossa.
3. Laitteen jatkuvan toiminnan ajan tulee olla 2 minuuttia ja tauko vähintään 18 minuuttia (Työsuhde: 10 %).
4. Kun työ on valmis, irrota pistoke pistorasiasta.

Kaukosäätimen painikkeet:



1. Selkänojan nostaminen/lasku
2. Jalkatuen nosto/lasku
3. Koko sängyn nostaminen/lasku

3.4. Puhdistaminen ja huolto

- a) Irrota laite aina ennen sen puhdistamista.
- b) Käytä laitteen pintojen puhdistamiseen vain syövyttämättömiä puhdistusaineita.
- c) Laitteen puhdistuksen jälkeen kaikki osat on kuivattava kokonaan ennen seuraavaa käyttökertaa.
- d) Laite on säilytettävä kuivassa ja viileässä paikassa suojassa kosteudelta ja suoralta auringonvalolta.
- e) Älä suihkuta laitetta vesisuihkulla tai upota sitä veteen.
- f) Laite on tarkastettava säännöllisesti sen teknisen tehokkuuden ja mahdollisten vaurioiden havaitsemiseksi.
- g) Käytä puhdistamiseen pehmeää ja kosteaa puhdistusliinaa.
- h) Älä käytä puhdistukseen teräviä ja/tai metallisia esineitä (esim. teräsharjaa tai metallista lastaa), sillä ne voivat vahingoittaa laitteen pintamateriaalia.
- i) Jos päällystemateriaali on merkittävästi vaurioitunut, on suositeltavaa vaihtaa se uuteen.
- j) Kerran vuodessa voitele laitteen liikkuvat osat, joita käytetään asennon säätämiseen.

KÄYTETTYJEN LAITTEIDEN HÄVITTÄMINEN:

Älä hävitä laitetta yleisen kunnallisen jätehuollon kautta. Luovuta se sähkölaitteiden kierrätykseen erikoistuneeseen keräyspisteeseen. Tarkista tuotteessa, käyttöohjeessa ja pakkauksessa oleva symboli. Laitteen valmistamiseen käytetyt muovit voidaan kierrättää merkintöjen mukaisesti. Kierrättämällä jätteet asianmukaisesti annat merkittävän panoksen ympäristönsuojeluun.

Ota yhteyttä paikallisiin viranomaisiin saadaksesi tietoa paikallisista kierrätyslaitoksista.



Deze gebruikershandleiding is voor uw gemak vertaald met behulp van automatische vertaling. Er is redelijk wat inspanning geleverd voor het zo nauwkeurig verstrekken van een accurate vertaling; alleen is geen enkele geautomatiseerde vertaling perfect en het is ook niet de bedoeling dat zij menselijke vertalers gaan vervangen. De officiële gebruikershandleiding is de Engelse versie. Discrepancies of verschillen in de vertaling zijn niet bindend en hebben geen rechtsgevolgen voor naleving of handhaving. Bij vragen over de juistheid van de informatie in de gebruikershandleiding wordt verwezen naar de Engelse versie van die inhoud, die de officiële versie is.

Technische gegevens

Beschrijving parameter	Waarde parameter
Productnaam	Schoonheidsbed
Model	PHYSA LATINA WHITE 01
Nominale spanning [V~] / frequentie [Hz]	230/50
Nominaal vermogen [W]	300
Maximale belasting [kg]	200
Werkcyclus 10%	2 minuten continu bedrijf / 18 minuten pauze
Afmetingen [breedte x diepte x hoogte; mm]	680x860x1440
Gewicht [kg]	94

1. Algemene beschrijving

De gebruikershandleiding is bedoeld als hulpmiddel bij een veilig en probleemloos gebruik van het apparaat. Het product is ontworpen en vervaardigd volgens strikte technische richtlijnen, met gebruikmaking van de modernste technologieën en componenten. Bovendien wordt het geproduceerd volgens de strengste kwaliteitsnormen.

GEBRUIK HET APPARAAT ALLEEN ALS U DEZE GEBRUIKERSHANDLEIDING GRONDIG HEBT GELEZEN EN BEGREPEN.

Om de levensduur van het apparaat te verlengen en een probleemloze werking te garanderen, dient u het te gebruiken in overeenstemming met deze gebruikershandleiding en regelmatig onderhoudswerkzaamheden uit te voeren. De technische gegevens en specificaties in deze handleiding zijn actueel. De fabrikant behoudt zich het recht om wijzigingen aan te brengen in verband met kwaliteitsverbetering. Het toestel is ontworpen om de risico's van geluidsemisatie tot een minimum te beperken, rekening houdend met de technologische vooruitgang en de mogelijkheden tot geluidsreductie.

Legenda



Het product voldoet aan de relevante veiligheidsnormen.



Lees de instructies voor gebruik.



Het product moet worden gerecycled.



WAARSCHUWING ! of VOORZICHTIG! of HERINNERING! Van toepassing op de gegeven situatie. (algemeen waarschuwingssignaal)



ATTENTIE! Elektrische schok waarschuwing!



ATTENTIE! Pas op voor handverplettering!



Alleen binnenshuis gebruiken.



LET OP! De tekeningen in deze handleiding dienen uitsluitend ter illustratie en kunnen in sommige details afwijken van het werkelijke product.

2. Gebruiksveiligheid



ATTENTIE!

Lees alle veiligheidswaarschuwingen en alle instructies nauwkeurig. Het niet opvolgen van de waarschuwingen en instructies kan leiden tot elektrische schokken, brand en/of ernstig of zelfs dodelijk letsel.

De termen "apparaat" of "product" worden in de waarschuwingen en instructies gebruikt om te verwijzen naar:

Schoonheidsbed

2.1. Elektrische veiligheid

- a) De stekker moet in het stopcontact passen. Verander op geen enkele manier iets aan de stekker. Het gebruik van originele stekkers en passende stopcontacten vermindert het risico van elektrische schokken.
- b) Raak het apparaat niet aan met natte of vochtige handen.
- c) Gebruik de kabel alleen voor het beoogde doel. Gebruik het nooit om het apparaat te dragen of om de stekker uit het stopcontact te trekken. Houd de kabel uit de buurt van warmtebronnen, olie, scherpe randen of bewegende delen. Beschadigde of kabels die door elkaar geraakt zijn verhogen het risico op elektrische schokken.
- d) Indien het gebruik van het apparaat in een vochtige omgeving niet kan worden vermeden, moet een aardlekschakelaar (RCD) worden toegepast. Het gebruik van een RCD vermindert het risico van elektrische schokken.
- e) Gebruik het apparaat niet als het netsnoer beschadigd is of duidelijke tekenen van slijtage aanwezig zijn. Een beschadigd netsnoer moet worden vervangen door een gekwalificeerde electricien of het servicecentrum van de fabrikant.
- f) Dompel het snoer, de stekker of het apparaat niet onder in water of andere vloeistoffen om een elektrische schok te voorkomen. Gebruik het apparaat niet op natte oppervlakken.
- g) **ATTENTIE! LEVENSGEVAARLIJK!** Dompel het apparaat tijdens het schoonmaken nooit onder in water of andere vloeistoffen.
- h) Niet gebruiken in zeer vochtige omgevingen of in de directe omgeving van watertanks.
- i) Voorkom dat het apparaat nat wordt. Gevaar voor elektrische schokken!

2.2. Veiligheid op de werkplek

- a) Zorg ervoor dat de werkplek schoon en goed verlicht is. Een rommelige of slecht verlichte werkplek kan leiden tot ongelukken. Probeer vooruit te denken, observeer wat er gebeurt en gebruik gezond verstand wanneer u met het apparaat werkt.
- b) Als u schade of een onregelmatige werking ontdekt, moet u het apparaat onmiddellijk uitschakelen en dit aan een supervisor melden.
- c) Als u twijfelt over de juiste werking van het apparaat, neem dan contact op met de ondersteuningsdienst van de fabrikant.
- d) Alleen het servicepunt van de fabrikant mag het apparaat repareren. Probeer nooit zelf reparaties uit te voeren!
- e) Gebruik in geval van brand een poeder- of kooldioxide (CO₂) brandblusser (een die bestemd is voor gebruik op onder spanning staande elektrische apparaten) om de brand te blussen.
- f) Controleer regelmatig de staat van de veiligheidslabels. Indien de etiketten onleesbaar zijn, moeten zij worden vervangen.
- g) Bewaar deze handleiding voor toekomstig gebruik. Als dit apparaat aan een derde wordt doorgegeven, moet de handleiding worden meegegeven.
- h) Bewaar verpakkingselementen en kleine montagedelen op een plaats die niet toegankelijk is voor kinderen.
- i) Indien dit apparaat samen met andere apparatuur wordt gebruikt, moeten ook de overige gebruiksaanwijzingen worden opgevolgd.

- j) Ga niet op het apparaat staan.
- k) Controleer regelmatig of de schroeven van het apparaat niet loszitten. Indien nodig aandraaien.



Herinner! Bescherm kinderen en andere omstanders bij het gebruik van het apparaat.

2.3. Persoonlijke veiligheid

- a) Gebruik het apparaat niet als u moe of ziek bent of onder invloed van alcohol, verdovende middelen of medicijnen die het vermogen om het apparaat te bedienen aanzienlijk kunnen beperken.
- b) Het apparaat is niet bedoeld om te worden bediend door personen (inclusief kinderen) met beperkte geestelijke en sensorische functies of personen die niet over de benodigde ervaring en/of kennis beschikken, tenzij zij onder toezicht staan van een persoon die verantwoordelijk is voor hun veiligheid of tenzij zij instructies hebben gekregen over de bediening van het apparaat.
- c) Het apparaat mag alleen worden gebruikt door lichamelijk fitte personen die in staat zijn het te hanteren, goed opgeleid zijn, vertrouwd zijn met deze handleiding en opgeleid zijn in het kader van veiligheid en gezondheid op het werk.
- d) Gebruik bij het werken met het apparaat uw gezond verstand en blijf alert. Tijdelijk concentratieverlies tijdens het gebruik van het apparaat kan leiden tot ernstig letsel.
- e) Om te voorkomen dat het apparaat per ongeluk wordt ingeschakeld, moet u ervoor zorgen dat de schakelaar in de stand OFF staat voordat u het apparaat op een stroombron aansluit.
- f) Overschat de capaciteiten niet. Houd tijdens het gebruik van het apparaat uw evenwicht en blijf altijd stabiel. Dit zorgt voor een betere controle over het apparaat in onverwachte situaties.
- g) Draag geen losse kleding of sieraden. Houd haar, kleding en handschoenen uit de buurt van bewegende delen. Losse kleding, juwelen of lang haar kunnen in bewegende delen verstrikt raken.
- h) Het apparaat is geen speelgoed. Kinderen moeten onder toezicht staan om ervoor te zorgen dat ze niet met het apparaat spelen.

2.4. Veilig gebruik van het apparaat

- a) Overbelast het apparaat niet. Gebruik het juiste gereedschap voor de gegeven taak. Een juist gekozen apparaat zal de taak waarvoor het is ontworpen beter en veiliger uitvoeren.
- b) Ontkoppel het apparaat van stroom voordat u begint met afstellen, schoonmaken en onderhoud. Een dergelijke preventieve maatregel vermindert het risico van onbedoelde activering.
- c) Bewaar het apparaat wanneer het niet in gebruik is op een veilige plaats, uit de buurt van kinderen en mensen die het apparaat niet kennen en de gebruiksaanwijzing niet hebben gelezen. Het apparaat kan een gevaar vormen in de handen van onervaren gebruikers.
- d) Houd het apparaat in perfecte technische staat. Controleer het apparaat voor elk gebruik op algemene schade en controleer vooral op gebarsten onderdelen of elementen en op andere omstandigheden die de veilige werking van het apparaat kunnen beïnvloeden. Indien schade wordt geconstateerd, dient het apparaat voor gebruik ter reparatie te worden aangeboden.
- e) Houd het apparaat buiten het bereik van kinderen.
- f) Reparatie of onderhoud van het apparaat moet worden uitgevoerd door gekwalificeerd personeel, uitsluitend met gebruikmaking van originele reserveonderdelen. Dit garandeert een veilig gebruik.
- g) Om de operationele integriteit van het apparaat te waarborgen, mogen in de fabriek gemonteerde afschermingen niet worden verwijderd en mogen geen schroeven worden losgedraaid.
- h) Bij het vervoer en de behandeling van het apparaat tussen het magazijn en de bestemming moeten de gezondheids- en veiligheidsbeginselen voor handmatige transporten in acht worden genomen die gelden in het land waar het apparaat zal worden gebruikt.
- i) Vermijd situaties waarin het apparaat tijdens het gebruik stopt met werken als gevolg van overmatige belasting. Dit kan leiden tot oververhitting van de aandrijfelementen en schade aan het apparaat.
- j) Raak gelede onderdelen of accessoires niet aan, tenzij het apparaat van de stroombron is losgekoppeld.
- k) Laat dit apparaat niet onbeheerd achter als het in gebruik is.
- l) Maak het apparaat regelmatig schoon om te voorkomen dat hardnekkig vuil zich ophoopt.
- m) Het apparaat is geen speelgoed. Reiniging en onderhoud mogen niet door kinderen worden uitgevoerd zonder toezicht van een volwassene persoon.

- n) Het is verboden aan de structuur van het apparaat te zitten om de parameters of de constructie ervan te wijzigen.
- o) Houd het apparaat uit de buurt van vuur- en warmtebronnen.
- p) Overbelast het apparaat niet.
- q) Overschrijding van het maximaal toegestane gebruikersgewicht kan het product beschadigen.
- r) Blokkeer de hoofdsteun, voetensteun of rugleuning niet tijdens het verstellen.



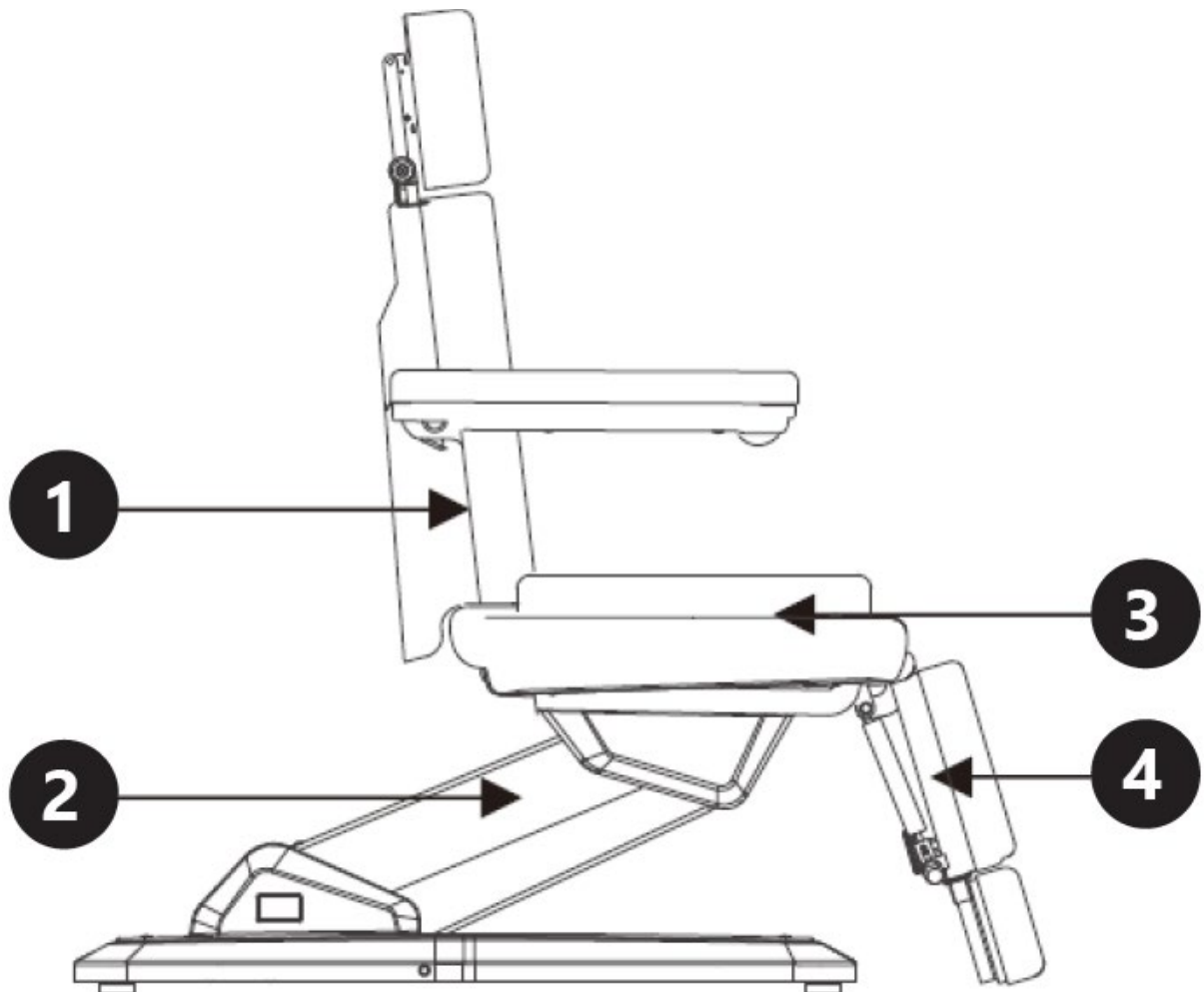
ATTENTIE! Ondanks het veilige ontwerp van het apparaat en de beschermende functies ervan, en ondanks het gebruik van extra elementen ter bescherming van de bediener, bestaat er toch een klein risico op een ongeval of letsel bij het gebruik van het apparaat. Blijf alert en gebruik uw gezond verstand wanneer u het apparaat gebruikt.

3. Gebruik richtlijnen

De pedicurestoel is bedoeld voor gebruik tijdens cosmetische ingrepen. Dit product valt buiten het toepassingsgebied van VERORDENING (EU) 2017/745 voor medische hulpmiddelen.

De gebruiker is aansprakelijk voor alle schade die voortvloeit uit onbedoeld gebruik van het apparaat.

3.1. Beschrijving van het apparaat



1. Rugleuningverstelling
2. Hoogteverstelling
3. stoelverstelling
4. Voetensteunverstelling

3.2. Klaarmaken voor gebruik

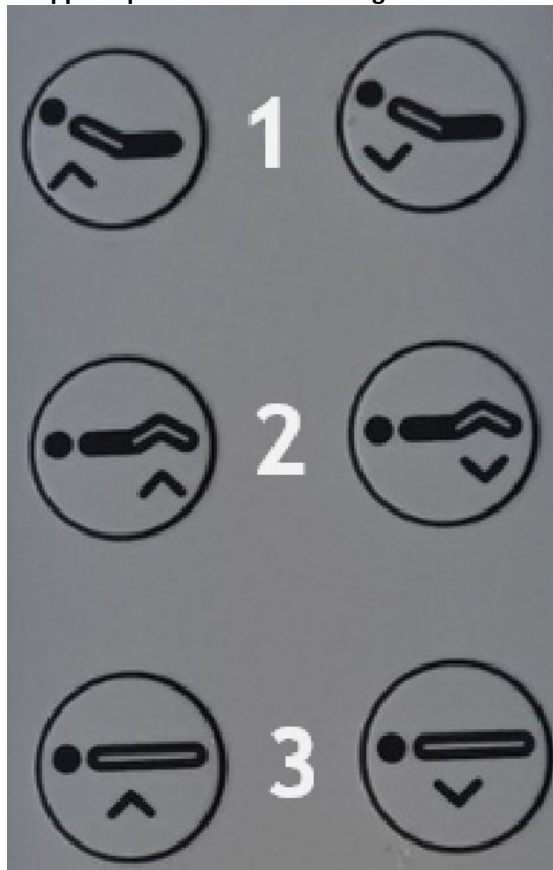
PLAATS VAN HET APPARAAT

De omgevingstemperatuur mag niet hoger zijn dan 40°C en de relatieve vochtigheid moet lager zijn dan 85%. Zorg voor een goede ventilatie in de ruimte waarin het apparaat wordt gebruikt. Er moet minstens 10 cm afstand zijn tussen elke kant van het apparaat en de muur of andere voorwerpen. Het apparaat moet altijd worden gebruikt op een vlakke, stabiele, schone, brandvrije en droge ondergrond en buiten het bereik van kinderen en personen met beperkte mentale en sensorische functies. Plaats het apparaat zo dat u altijd bij de stekker kunt. Het op het apparaat aangesloten netsnoer moet correct geaard zijn en overeenkomen met de technische gegevens op het productetiket.

3.3. Gebruik van het apparaat

1. Controleer voor gebruik of de stekker van de stoel goed in het stopcontact zit.
2. De hoogte en opstelling van het apparaat worden geregeld met een afstandsbediening. Om een bepaalde functie te starten, houdt u de knop op de afstandsbediening ingedrukt. Wanneer u de knop loslaat, blijft het apparaat in de ingestelde positie staan.
3. De continue werkingstijd van het apparaat moet 2 minuten bedragen, met een pauze van minimaal 18 minuten (inschakelduur: 10%).
4. Haal na afloop van de werkzaamheden de stekker uit het stopcontact.

Knoppen op de afstandsbediening:



1. Rugleuning omhoog/omlaag zetten
2. Voetsteun omhoog/omlaag zetten
3. Het hele bed omhoog/omlaag brengen

3.4. Reiniging en onderhoud

- a) Haal altijd de stekker uit het stopcontact voordat u het apparaat schoonmaakt.
- b) Gebruik alleen niet-corrosieve reinigingsmiddelen om het oppervlak te reinigen.
- c) Na het reinigen van het apparaat moeten alle onderdelen volledig worden gedroogd alvorens het opnieuw te gebruiken.
- d) Bewaar het toestel op een droge, koele plaats, vrij van vocht en directe blootstelling aan zonlicht.
- e) Spuit het apparaat niet af met een waterstraal en dompel het niet onder in water.

- f) Het apparaat moet regelmatig worden geïnspecteerd om de technische doeltreffendheid ervan te controleren en eventuele schade op te sporen.
- g) Gebruik voor reinigen een zachte, vochtige doek.
- h) Gebruik voor het schoonmaken geen scherpe en/of metalen voorwerpen (bijv. een staalborstel of een metalen spatel) omdat deze het oppervlaktemateriaal van het apparaat kunnen beschadigen.
- i) Indien het bekledingsmateriaal ernstig beschadigd is, is het raadzaam dit te vervangen door nieuw materiaal.
- j) Smeer de bewegende delen van het apparaat die gebruikt worden om de positie te verstellen eenmaal per jaar.

VERWIJDERING VAN GEBRUIKTE APPARATEN:

Gooi dit apparaat niet in gemeentelijke afvalsystemen. Lever het in bij een recycling- en verzamelpunt voor elektrische apparaten. Controleer het symbool op het product, de gebruiksaanwijzing en de verpakking. De kunststoffen die voor de bouw van het apparaat zijn gebruikt, kunnen overeenkomstig hun markering worden gerecycleerd. Door te kiezen voor recycling levert u een belangrijke bijdrage aan de bescherming van het milieu.

Neem contact op met plaatselijke autoriteiten voor informatie over plaatselijke recycling.



Denne bruksanvisningen er oversatt ved hjelp av maskinoversettelse. Det er gjort rimelige anstrengelser for å gi en nøyaktig oversettelse, men ingen automatisk oversettelse er perfekt, og det er heller ikke meningen at den skal erstatte menneskelige oversettere. Den offisielle bruksanvisningen er den engelske versjonen. Eventuelle uoverensstemmelser eller forskjeller i oversettelsen er ikke bindende og har ingen juridisk virkning med hensyn til overholdelse eller håndhevelse. Hvis det oppstår spørsmål knyttet til nøyaktigheten av informasjonen i brukerhåndboken, henvises det til den engelske versjonen av innholdet, som er den offisielle versjonen.

Tekniske data

Beskrivelse av parameter	Parameterverdi
Produktnavn	Skjønnhetseng
Modell	PHYSA LATINA WHITE 01
Nominell spenning [V~] / frekvens [Hz]	230/50
Nominell effekt [W]	300
Maks belastning [kg]	200
Arbeidssyklus 10 %	2 minutter kontinuerlig drift / 18 minutter pause
Mål [bredde x dybde x høyde; mm]	680 x 860 x 1440
Vekt [kg]	94

1. Generell beskrivelse

Bruksanvisningen er utformet for å hjelpe deg med sikker og problemfri bruk av apparatet. Produktet er designet og produsert i henhold til strenge tekniske retningslinjer, med bruk av toppmoderne teknologi og komponenter. I tillegg produseres den i samsvar med de strengeste kvalitetsstandardene.

IKKE BRUK APPARATET MED MINDRE DU HAR LEST OG FORSTÅTT DENNE BRUKSANVISNINGEN GRUNDIG.

For å forlenge apparatets levetid og sikre problemfri drift må det brukes i samsvar med denne bruksanvisningen og vedlikeholdes regelmessig. De tekniske dataene og spesifikasjonene i denne brukerhåndboken er oppdaterte. Produsenten forbeholder seg retten til å gjøre endringer i forbindelse med kvalitetsforbedringer. Enheten er utformet for å redusere risikoen for støytutslipp til et minimum, og tar hensyn til den teknologiske utviklingen og mulighetene for støyreduksjon.

Legende



Produktet oppfyller de relevante sikkerhetsstandardene.



Les instruksjonene før bruk.



Produktet må resirkuleres.



ADVARSEL! eller **FORSIKTIG!** eller **HUSK!** Gjelder for den aktuelle situasjonen. (generelt advarselsskilt)



OBS! Advarsel om elektrisk støt!



OBS! Fare for knusing av hender!



Skal kun brukes innendørs.



OBS! Tegningene i denne håndboken er kun ment som illustrasjoner, og enkelte detaljer kan avvike fra det faktiske produktet.

2. Sikkerhet ved bruk



OBS!

Les alle sikkerhetsinstruksjoner og alle bruksanvisninger. Unnlatelse av å følge advarslene og instruksjonene kan føre til elektrisk støt, brann og/eller alvorlige personskader eller dødsfall.

Begrepene "enhet" eller "produkt" brukes i advarslene og instruksjonene for å referere til: Skjønnhetsseng

2.1. Elektrisk sikkerhet

- Støpselet må passe til stikkontakten. Ikke modifier støpselet på noen måte. Bruk av originale støpsler og tilhørende stikkontakter reduserer risikoen for elektrisk støt.
- Ikke ta på enheten med våte eller fuktige hender.
- Bruk kabelen kun til det den er beregnet for. Bruk den aldri til å bære apparatet eller til å trekke støpselet ut av stikkontakten. Hold kabelen borte fra varmekilder, olje, skarpe kanter eller bevegelige deler. Skadede eller sammenfiltrede kabler øker risikoen for elektrisk støt.
- Hvis det ikke kan unngås å bruke apparatet i fuktige omgivelser, bør det brukes en jordfeilbryter. Bruk av jordfeilbryter reduserer risikoen for elektrisk støt.
- Ikke bruk enheten hvis strømledningen er skadet eller viser tydelige tegn på slitasje. En skadet strømledning bør skiftes ut av en kvalifisert elektriker eller produsentens servicesenter.
- For å unngå elektrisk støt må du ikke senke ledningen, støpselet eller enheten i vann eller andre væsker. Ikke bruk apparatet på våte overflater.
- OBS! LIVSFARE!** Senk aldri apparatet ned i vann eller andre væsker under rengjøring.
- Må ikke brukes i svært fuktige omgivelser eller i umiddelbar nærhet av vanntanker.
- Unngå at enheten blir våt. Fare for elektrisk støt!

2.2. Sikkerhet på arbeidsplassen

- Sørg for at arbeidsplassen er ren og godt opplyst. En rotete eller dårlig opplyst arbeidsplass kan føre til ulykker. Prøv å tenke fremover, observer hva som skjer og bruk sunn fornuft når du arbeider med apparatet.
- Hvis du oppdager skader eller uregelmessig drift, må du straks slå av apparatet og rapportere det til en overordnet.
- Hvis det er tvil om enhetens korrekte funksjon, kontakt produsentens støttetjeneste.
- Kun produsentens servicepunkt kan reparere enheten. Ikke forsøk å reparere selvstendig!
- Ved brann skal du bruke et brannslukningsapparat med pulver eller karbondioksid (CO₂) (beregnet for bruk på strømførende elektrisk utstyr) for å slukke brannen.
- Kontroller regelmessig at sikkerhetsetikettene er i god stand. Hvis etikettene er uleselige, må de byttes ut.
- Ta vare på denne håndboken for fremtidig bruk. Hvis dette apparatet gis videre til en tredjepart, må bruksanvisningen følge med.
- Oppbevar emballasjedeler og små monteringsdeler på et sted som er utilgjengelig for barn.
- Hvis dette apparatet brukes sammen med annet utstyr, skal de øvrige bruksanvisningene også følges.
- Ikke trakk på enheten.
- Kontroller regelmessig at skruene på enheten ikke har løsnet. Stram til etter behov.



Husk! Beskytt barn og andre tilskuere når du bruker apparatet.

2.3. Personlig sikkerhet

- Ikke bruk apparatet når du er trøtt, syk eller påvirket av alkohol, narkotika eller medikamenter som kan påvirke evnen til å betjene apparatet i betydelig grad.
- Enheten er ikke designet for å håndteres av personer (inkludert barn) med begrensede mentale og sensoriske funksjoner eller personer som mangler relevant erfaring og/eller kunnskap, med mindre de

er under oppsyn av en person som er ansvarlig for deres sikkerhet eller de har mottatt instruksjoner om hvordan de skal betjene enhet.

- c) Apparatet må kun håndteres av personer som er i god fysisk form, som er i stand til å håndtere det, som har fått tilstrekkelig opplæring, som er kjent med denne bruksanvisningen og som er opplært i forhold til helse, miljø og sikkerhet på arbeidsplassen.
- d) Bruk sunn fornuft og vær oppmerksom når du arbeider med apparatet. Midlertidig tap av konsentrasjon under bruk av apparatet kan føre til alvorlige personskader.
- e) For å unngå at enheten slås på ved et uhell, må du kontrollere at bryteren er i AV-posisjon før du kobler den til en strømkilde.
- f) Ikke overvurder evnene dine. Når du bruker enheten, må du holde balansen og være stabil til enhver tid. Dette sikrer bedre kontroll over enheten i uventede situasjoner.
- g) Ikke bruk løse klær eller smykker. Hold hår, klær og hansker unna bevegelige deler. Løse klær, smykker eller langt hår kan sette seg fast i bevegelige deler.
- h) Apparatet er ikke et leketøy. Barn må være under oppsyn for å sikre at de ikke leker med apparatet.

2.4. Sikker bruk av utstyret

- a) Ikke overbelast enheten. Bruk riktig verktøy til den aktuelle oppgaven. En korrekt valgt enhet vil utføre oppgaven den er designet for på en bedre og sikrere måte.
- b) Koble apparatet fra strømforsyningen før justering, rengjøring og vedlikehold påbegynnes. Et slikt forebyggende tiltak reduserer risikoen for utilsiktet aktivering.
- c) Når apparatet ikke er i bruk, skal det oppbevares på et trygt sted, utilgjengelig for barn og personer som ikke er kjent med apparatet og som ikke har lest bruksanvisningen. Apparatet kan utgjøre en fare i hendene på uerfarne brukere.
- d) Hold enheten i perfekt teknisk stand. Kontroller før hver bruk for generelle skader, og sjekk spesielt for sprukne deler eller elementer og for andre forhold som kan påvirke sikker drift av enheten. Hvis du oppdager skader, må du levere enheten til reparasjon før bruk.
- e) Oppbevar enheten utilgjengelig for barn.
- f) Reparasjon eller vedlikehold av enheten må utføres av kvalifisert personell, og det må kun brukes originale reservedeler. Dette sikrer trygg bruk.
- g) For å sikre at enheten fungerer som den skal, må du ikke fjerne de fabrikkmonterte beskyttelsene eller løsne skruene.
- h) Ved transport og håndtering av enheten mellom lageret og bestemmelsesstedet må du følge de helse- og sikkerhetsprinsippene for manuell transport som gjelder i landet der enheten skal brukes.
- i) Unngå situasjoner der enheten slutter å fungere under bruk på grunn av for stor belastning. Dette kan føre til overoppheting av drivelementene og skade på enheten.
- j) Ikke ta på leddede deler eller tilbehør med mindre enheten er koblet fra strømkilden.
- k) Ikke la apparatet være uten tilsyn når det er i bruk.
- l) Rengjør enheten regelmessig for å unngå at det samler seg fastgrodd smuss.
- m) Apparatet er ikke et leketøy. Rengjøring og vedlikehold må ikke utføres av barn uten tilsyn av en voksen person.
- n) Det er forbudt å gjøre inngrep i apparatets struktur for å endre dets parametere eller konstruksjon.
- o) Hold produktet borte fra ild og varmekilder.
- p) Ikke overbelast enheten.
- q) Overskridelse av den maksimalt tillatte brukervekten kan skade produktet.
- r) Ikke blokker hodestøtten, fotstøtten eller ryggstøtten under justering.



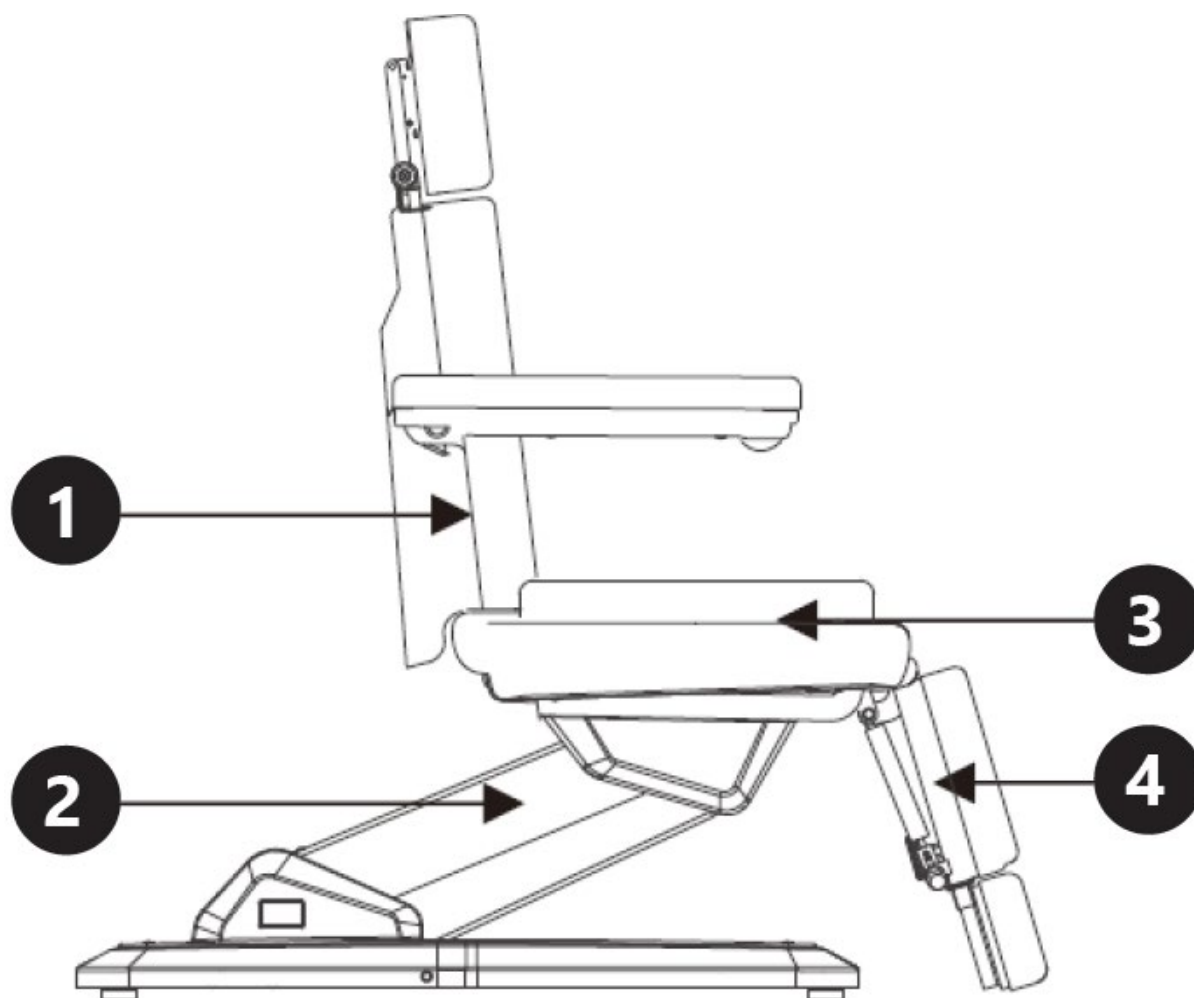
OBS! Til tross for apparatets sikre utforming og beskyttelsesfunksjoner, og til tross for bruk av ekstra elementer som beskytter operatøren, er det fortsatt en liten risiko for ulykker eller skader ved bruk av apparatet. Vær på vakt og bruk sunn fornuft når du bruker enheten.

3. Retningslinjer for bruk

Pedikyrstolen er beregnet for bruk under kosmetiske prosedyrer. Dette produktet er utenfor rammen av REGULERING (EU) 2017/745 for medisinsk utstyr.

Brukeren er ansvarlig for skader som oppstår som følge av utilsiktet bruk av apparatet.

3.1. Beskrivelse av enheten



1. ryggstøttejustering
2. høydejustering
3. setejustering
4. fotstøttejustering

3.2. Klargjøring for bruk

PLASSERING AV APPARATET

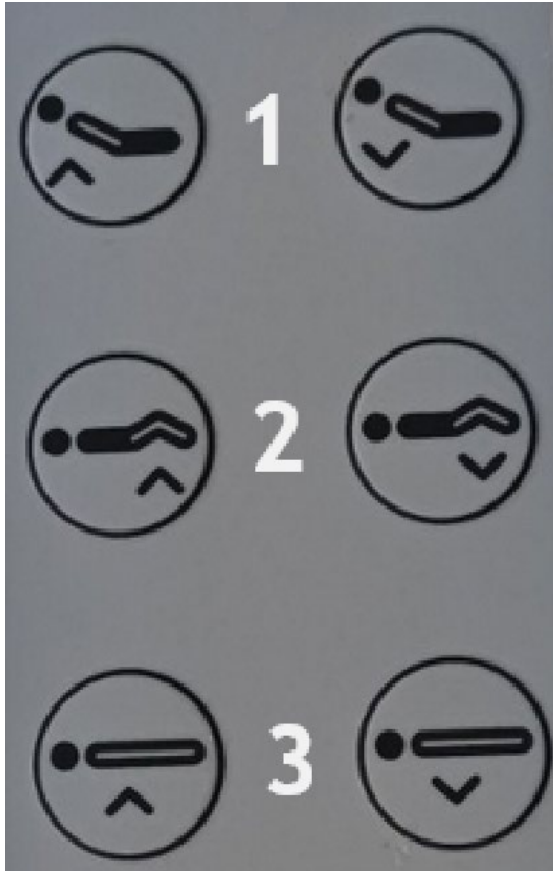
Omgivelsestemperaturen må ikke være høyere enn 40 °C, og den relative luftfuktigheten bør være under 85 %. Sørg for god ventilasjon i rommet der apparatet brukes. Det bør være minst 10 cm avstand mellom hver side av enheten og veggen eller andre gjenstander. Apparatet skal alltid brukes når det er plassert på et jevnt, stabilt, rent, brannsikkert og tørt underlag, og det skal være utilgjengelig for barn og personer med begrensede mentale og sensoriske funksjoner. Plasser enheten slik at du alltid har tilgang til støpselet. Strømledningen som er koblet til apparatet, må være forskriftsmessig jordet og stemme overens med de tekniske opplysningene på produktetiketten.

3.3. Bruk av enheten

1. Før bruk, sørg for at stolpluggen er riktig koblet til strømkilden.
2. Høyden og arrangementet til enheten styres av en fjernkontroll. For å starte en gitt funksjon, trykk og hold inne knappen på fjernkontrollen. Å slippe knappen vil holde enheten i innstilt posisjon.
3. Tiden for kontinuerlig drift av enheten bør være 2 minutter, og en pause på minst 18 minutter (Duty cycle: 10%).

4. Trekk støpselet ut av stikkontakten når arbeidet er ferdig.

Fjernkontrollknapper:



1. Heve/senke ryggstøtten
2. Heve/senke fotstøtten
3. Heve/senke hele sengen

3.4. Rengjøring og vedlikehold

- a) Koble alltid fra enheten før du rengjør den.
- b) Bruk kun ikke-etsende rengjøringsmidler til å rengjøre overflaten.
- c) Etter rengjøring må alle deler av apparatet tørkes helt før det tas i bruk igjen.
- d) Oppbevar enheten på et tørt og kjølig sted, uten fuktighet og direkte sollys.
- e) Apparatet må ikke sprayes med vannstråle eller senkes ned i vann.
- f) Enheten må inspiseres regelmessig for å kontrollere den tekniske effektiviteten og oppdage eventuelle skader.
- g) Bruk en myk, fuktig klut til rengjøring.
- h) Ikke bruk skarpe gjenstander og/eller metallgjenstander til rengjøring (f.eks. stålbørste eller metallspatel), da disse kan skade apparatets overflatemateriale.
- i) Hvis dekkmaterialet er betydelig skadet, anbefales det å erstatte det med nytt.
- j) En gang i året, smør de bevegelige delene av enheten som brukes til å justere posisjonen.

KASSERING AV BRUKTE ENHETER:

Apparatet må ikke kastes i det kommunale avfallssystemet. Lever den til et gjenvinnings- og innsamlingssted for elektriske apparater. Kontroller symbolet på produktet, bruksanvisningen og emballasjen. Plasten som brukes til å konstruere enheten, kan resirkuleres i henhold til merkingen. Når du velger å resirkulere, gir du et viktig bidrag til å beskytte miljøet.

Kontakt lokale myndigheter for informasjon om ditt lokale gjenvinningsanlegg.



För din bekvämlighet har denna bruksanvisning översatts med hjälp av maskinöversättning. Rimliga ansträngningar har gjorts för att tillhandahålla en korrekt översättning, men ingen automatiserad översättning är perfekt och är inte heller avsedd att ersätta mänskliga översättare. Den officiella bruksanvisningen är den engelska versionen. Eventuella avvikelser eller skillnader som kan ha uppstått i översättningen är inte bindande och har ingen rättslig verkan för efterlevnads- eller verkställighetsändamål. Om det uppstår frågor om huruvida informationen i användarhandboken är korrekt, hänvisar vi till den engelska versionen av innehållet, som är den officiella versionen.

Tekniska data

Parameterbeskrivning	Parametervärde
Produktnamn	Skönhetssäng
Modell	PHYSA LATINA WHITE 01
Nominell spänning [V~] / frekvens [Hz]	230/50
Nominell effekt [W]	300
Max belastning [kg]	200
Arbetscykel 10 %	2 minuter kontinuerlig drift / 18 minuters paus
Mått [bredd x djup x höjd; mm]	680 x 860 x 1440
Vikt [kg]	94

1. Allmän beskrivning

Bruksanvisningen är avsedd att underlätta en säker och problemfri användning av apparaten. Produkten är konstruerad och tillverkad i enlighet med strikta tekniska riktlinjer, med hjälp av modern teknik och komponenter. Dessutom har den tillverkats i enlighet med de mest noggranna kvalitetsstandarderna.

ANVÄND INTE APPARATEN OM DU INTE HAR LÄST IGENOM OCH FÖRSTÅTT DENNA BRUKSANVISNING.

För att öka apparatens livslängd och säkerställa en problemfri drift ska du använda den i enlighet med denna bruksanvisning och regelbundet utföra underhållsåtgärder. De tekniska data och specifikationer som anges i denna bruksanvisning är aktuella. Tillverkaren förbehåller sig rätten att göra ändringar i samband med kvalitetsförbättringar. Med beaktande av tekniska framsteg och möjligheten att begränsa buller har apparaten designats och byggts så att risken för bulleremission minskas till lägsta möjliga nivå.

Förklaring av symbolerna



Produkten uppfyller de relevanta säkerhetsstandarderna.



Läs instruktionerna före användning.



Produkten måste återvinnas.



VARNING! eller **FÖRSIKTIGHET!** eller **KOM IHÅG!** Tillämpas på den givna situationen. (allmän varningssymbol)



UPPMÄRKSAMHET! Varning för elektrisk stöt!



OBS! Risk för att handen kläms!



Använd endast inomhus.



OBSERVERA! Illustrationerna i denna bruksanvisning är endast avsedda som referens och vissa detaljer kan skilja sig från den faktiska produkten.

2. Användningssäkerhet



OBS!

Läs alla säkerhetsvarningar och alla instruktioner. Om varningarna och instruktionerna inte följs kan det leda till elektriska stötar, brand och/eller allvarliga personskador eller till och med dödsfall.

Termerna "apparaten" eller "produkten" används i varningarna och instruktionerna för att hänvisa till: Skönhetssäng

2.1. Elsäkerhet

- Stickproppen måste passa i eluttaget. Modifiera aldrig stickproppen på något sätt. Användade av originalstickpropp och passande vägguttag minskar risken för elektriska stötar.
- Vidrör inte apparaten med våta eller fuktiga händer.
- Använd kabeln endast för det avsedda ändamålet. Använd den aldrig för att bära apparaten eller för att dra ut stickproppen ur ett uttag. Håll kabeln borta från värmekällor, olja, vassa kanter och rörliga delar. Skadade eller trassliga kablar ökar risken för elektriska stötar.
- Om det inte går att undvika att använda apparaten i en fuktig miljö bör en jordfelsbrytare (JFB) användas. Användning av en jordfelsbrytare (JFB) minskar risken för elektriska stötar.
- Använd inte apparaten om strömsladden är skadad eller visar tydliga tecken på slitage. En skadad strömkabel ska bytas ut av en behörig elektriker eller tillverkarens servicecenter.
- För att undvika elektriska stötar, sänk inte ner sladden, stickproppen eller apparaten i vatten eller andra vätskor. Använd inte apparaten på våta ytor.
- OBS! LIVSFARA!** Vid rengöring får apparaten aldrig sänkas i vatten eller andra vätskor.
- Använd inte i mycket fuktiga miljöer eller i närheten av vattentankar.
- Förhindra att apparaten blir våt. Risk för elektrisk stöt!

2.2. Säkerhet på arbetsplatsen

- Se till att arbetsplatsen är ren och väl upplyst. En stökig eller dåligt upplyst arbetsplats kan leda till olyckor. Försök att tänka i förväg, var försiktig, uppmärksam på vad som händer och använd sunt förnuft när du arbetar med apparaten.
- Om du upptäcker skador eller oregelbunden/felaktig funktion ska du omedelbart stänga av apparaten och rapportera detta till en överordnad utan dröjsmål.
- Om det finns några tvivel om enhetens korrekta funktion, kontakta tillverkarens supporttjänst.
- Endast tillverkarens serviceställe får reparera enheten. Försök inte reparera självständigt!
- Vid brand, använd en pulver- eller kolsyresläckare (CO₂) (en brandsläckare som är avsedd att användas på spänningssatta elektriska apparater) för att släcka branden.
- Kontrollera regelbundet säkerhetsdekalerens skick. Om etiketterna är inte kan läsas måste de bytas ut.
- Förvara denna bruksanvisning så att den finns tillgänglig för framtida bruk/information. Om apparaten överlåts till en tredje part måste bruksanvisningen överlåtas tillsammans med apparaten.
- Förvara förpackningsdelar och små monteringsdelar på en plats som är oåtkomlig för barn.
- Om denna apparat används tillsammans med annan utrustning ska även de övriga bruksanvisningarna följas.
- Trampa inte på enheten.
- Kontrollera regelbundet att skruvarna på enheten inte har lossnat. Dra åt efter behov.



Kom ihåg! Skydda barn och andra personer som befinner sig i närheten när du använder apparaten.

2.3. Personlig säkerhet

- Använd inte apparaten om du är trött, sjuk eller påverkad av alkohol, narkotika eller mediciner som kan försämra förmågan att använda apparaten avsevärt.
- Enheten är inte utformad för att hanteras av personer (inklusive barn) med begränsade mentala och sensoriska funktioner eller personer som saknar relevant erfarenhet och/eller kunskap om de inte

övervakas av en person som ansvarar för deras säkerhet eller de har fått instruktioner om hur man använder enheten. anordning.

- c) Apparaten får endast hanteras av personer som är fysiskt lämpade för att hantera den, som har genomgått lämplig utbildning, som är bekanta med denna bruksanvisning och som har utbildats inom ramen för arbetsskydd och -säkerhet.
- d) Använd sunt förnuft och var uppmärksam när du arbetar med apparaten. Tillfällig brist på koncentration vid användning av apparaten kan leda till allvarliga personskador.
- e) För att förhindra att apparaten sätts på av misstag, se till att brytaren är i det avstängda läget OFF innan du ansluter apparaten till en strömkälla.
- f) Överskatta inte dina förmågor. Håll hela tiden balansen och var i ett stadigt läge när du använder apparaten. Detta ger bättre kontroll över apparaten i oväntade situationer.
- g) Bär inte löst sittande kläder eller smycken. Håll hår, kläder och handskar borta från rörliga delar. Lösa kläder, smycken eller långt hår kan fastna i rörliga delar.
- h) Apparaten är inte en leksak. Barn måste hållas under uppsikt för att säkerställa att de inte leker med apparaten.

2.4. Säker användning av apparaten

- a) Överbelasta inte apparaten. Använd de lämpliga verktygen för den givna uppgiften. En korrekt utvald apparat utför den uppgift som den är avsedd för bättre och på ett säkrare sätt.
- b) Koppla bort apparaten från strömförsörjningen innan justering, rengöring och underhåll påbörjas. En sådan förebyggande åtgärd minskar risken för oavsiktlig aktivering.
- c) Förvara apparaten på en säker plats när den inte används, så att den är utom räckhåll för barn och personer som inte är bekanta med apparaten och som inte har läst bruksanvisningen. Apparaten kan vara farlig för oerfarna användare.
- d) Håll apparaten i perfekt tekniskt skick. Kontrollera före varje användning efter allmänna skador och särskilt efter spruckna delar eller element och för andra förhållanden som kan påverka enhetens säkra användning. Om du upptäcker skador ska du lämna in apparaten för reparation innan användning.
- e) Förvara apparaten utom räckhåll för barn.
- f) Reparation eller underhåll av apparaten skall utföras av kvalificerade personer och endast med originalreservdelar. Detta säkerställer en säker användning.
- g) För att säkerställa apparatens driftsäkerhet får fabriksmonterade skydd inte avlägsnas och skruvar inte lossas.
- h) Vid transporten och hanteringen av apparaten mellan lagringsplatsen och destinationen, följ de arbetshälsa- och säkerhetsprinciper för manuellt transportarbete som gäller i det land där apparaten kommer att användas.
- i) Undvik situationer där apparaten slutar att fungera under användning på grund av för hög belastning. Detta kan leda till en överhettning av driftelementen och skador på apparaten.
- j) Rör inte vid ledade delar eller tillbehör om inte apparaten har kopplats bort från strömkällan.
- k) Lämna inte apparaten utan uppsikt när den används.
- l) Rengör apparaten regelbundet för att förhindra att tuffa smutsavlagringar fastnar.
- m) Enheten är inte en leksak. Rengöring och underhåll får inte utföras av barn utan övervakning av en vuxen person.
- n) Det är förbjudet att göra ingrepp i apparatens konstruktion för att ändra dess parametrar eller konstruktion.
- o) Håll apparaten borta från eld- och värmekällor.
- p) Överbelasta inte apparaten.
- q) Om den maximalt tillåtna användarvikten överskrids kan produkten skadas.
- r) Blockera inte nackstödet, fotstödet eller ryggstödet under justeringen.



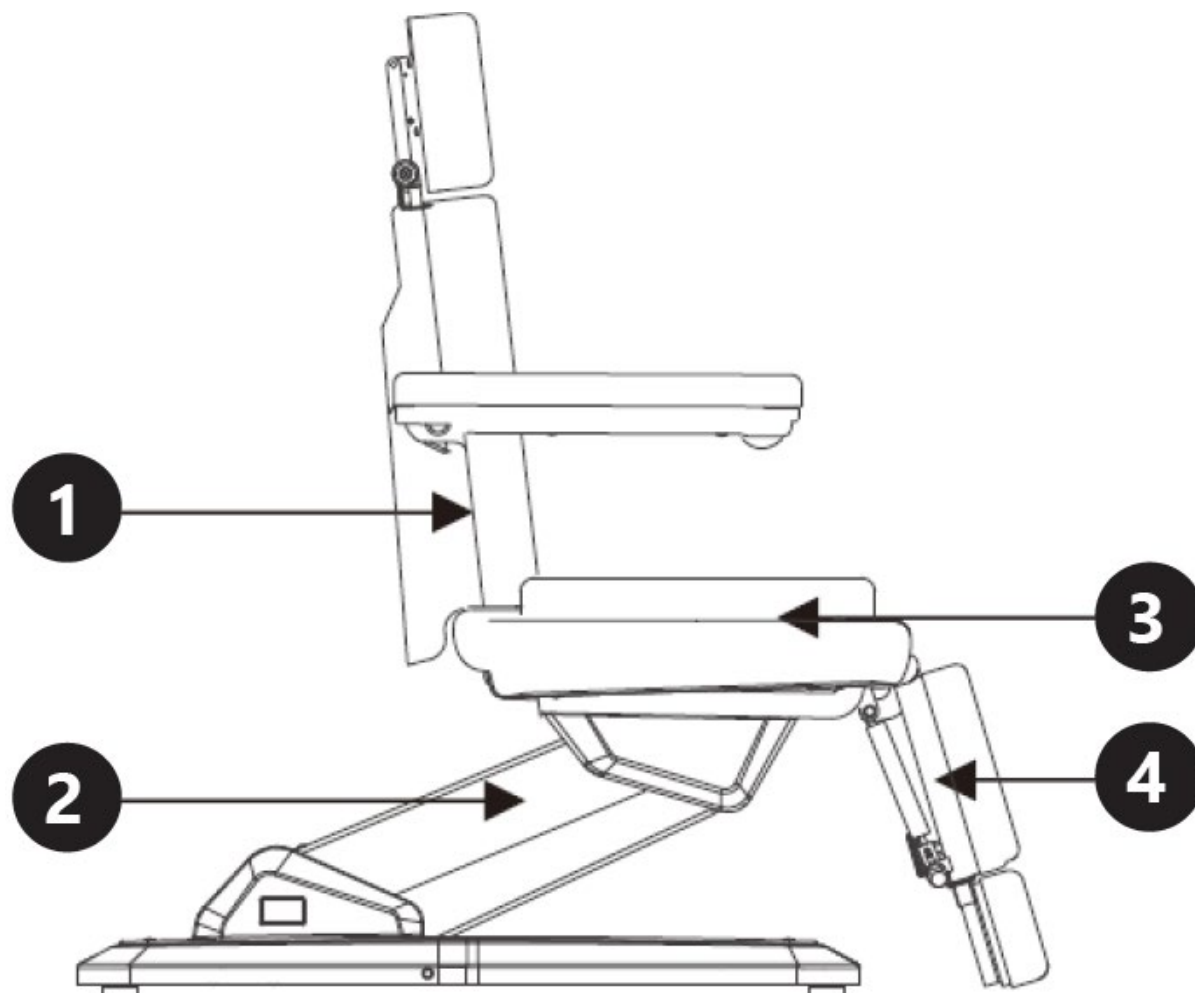
OBS! Trots den säkra konstruktionen av apparaten och dess skyddsfunktioner, och trots användningen av ytterligare element som skyddar användaren, finns det fortfarande en liten risk för olycka eller skada vid användning av apparaten. Var hela tiden uppmärksam och använd sunt förnuft när du använder apparaten.

3. Riktlinjer för användning

Pedikyrstolen är avsedd att användas under kosmetiska ingrepp. Denna produkt ligger utanför räckvidden av FÖRORDNING (EU) 2017/745 för medicinsk utrustning.

Användaren är ansvarig för alla skador som uppstår till följd av icke avsedd användning av apparaten.

3.1. Beskrivning av apparaten



1. ryggstödsjustering
2. höjdjustering
3. sätesjustering
4. justering av fotstöd

3.2. Förberedelser för användning

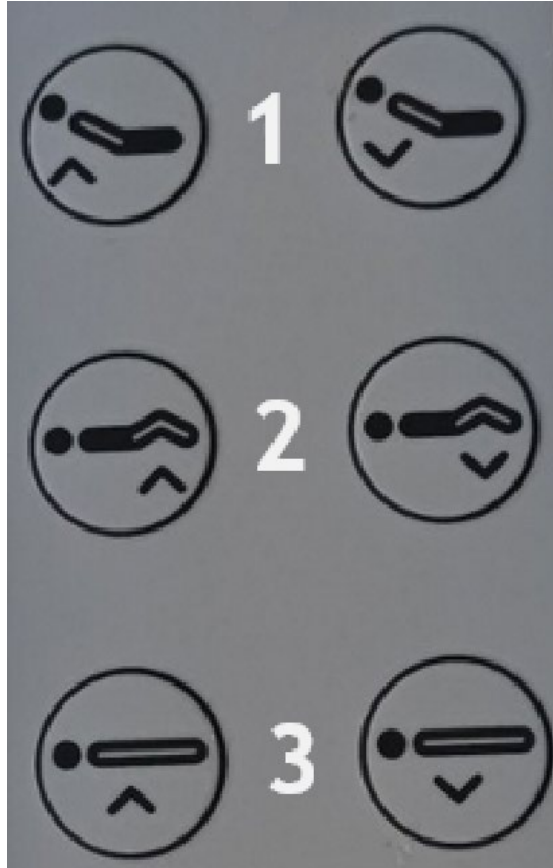
APPARATENS PLACERING

Omgivningstemperaturen får inte överstiga 40°C och den relativa luftfuktigheten bör vara lägre än 85%. Se till att det finns god ventilation i rummet där apparaten används. Det ska vara minst 10 cm mellan varje sida av apparaten och väggen eller andra föremål. Apparaten ska alltid användas när den är placerad på en jämn, stabil, ren, brandsäker och torr yta, och vara utom räckhåll för barn och personer med begränsade mentala och sensoriska funktioner. Placera apparaten så att du alltid har tillgång till stickproppen. Elkabeln som ansluts till apparaten måste vara ordentligt jordad och motsvara de tekniska uppgifterna på produktetiketten.

3.3. Användning av apparaten

1. Före användning, se till att stolens kontakt är ordentligt ansluten till strömkällan.
2. Enhetens höjd och arrangemang styrs av en fjärrkontroll. För att starta en viss funktion, tryck och håll ned knappen på fjärrkontrollen. Om du släpper knappen hålls enheten i det inställda läget.
3. Tiden för kontinuerlig drift av enheten bör vara 2 minuter och en paus på minst 18 minuter (driftscykel: 10%).
4. Dra ut stickkontakten ur uttaget när arbetet är klart.

Fjärrkontrollknappar:



1. Höjning/sänkning av ryggstödet
2. Höjning/sänkning av fotstödet
3. Höjning/sänkning av hela sängen

3.4. Rengöring och underhåll

- a) Koppla alltid ur enheten innan du rengör den.
- b) Använd endast icke-korrosiva rengöringsmedel för att rengöra ytan.
- c) Efter att apparaten har rengjorts ska alla delar torkats helt innan den används igen.
- d) Förvara apparaten på en torr och sval plats som är skyddad mot fukt och direkt solljus.
- e) Apparaten får inte sprutas med en vattenstråle eller sänkas ned i vatten.
- f) Apparaten måste inspekteras regelbundet för att kontrollera dess tekniska effektivitet och upptäcka eventuella skador.
- g) Använd en mjuk, fuktig trasa för rengöring.
- h) Använd inte vassa föremål och/eller metallföremål för rengöring (t.ex. en stålborste eller en metallspatel) eftersom de kan skada apparatens ytmaterial.
- i) Om täckmaterialet är avsevärt skadat, rekommenderas det att ersätta det med ett nytt.
- j) En gång om året, smörj de rörliga delarna av enheten som används för att justera positionen.

KASSERING AV ANVÄNDA APPARATER:

Släng inte apparaten i kommunala avfallssystem. Lämna den till en återvinnings- och insamlingsplats för elektriska och elektroniska apparater. Kontrollera symbolen på produkten, bruksanvisningen och förpackningen. Plasterna som använts för att konstruera apparaten kan återvinnas i överensstämmelse med deras märkning. Genom att välja att återvinna gör du en viktig insats för att skydda vår miljö.

Kontakta lokala myndigheter för information om din lokala återvinningsanläggning.



Este Manual do Utilizador foi traduzido para sua conveniência através de tradução automática. Foram feitos esforços razoáveis para fornecer uma tradução exata; no entanto, nenhuma tradução automática é perfeita nem se destina a substituir os tradutores humanos. O Manual do Utilizador oficial é a versão em inglês. Quaisquer discrepâncias ou diferenças criadas na tradução não são vinculativas e não têm qualquer efeito jurídico para efeitos de cumprimento ou execução. Se surgirem questões relacionadas com a exatidão das informações contidas no Manual do Utilizador, consulte a versão inglesa desses conteúdos, que é a versão oficial.

Dados técnicos

Descrição do parâmetro	Valor do parâmetro
Nome do produto	Cama de Beleza
Modelo	PHYSA LATINA WHITE 01
Tensão nominal [V~] / frequência [Hz]	230/50
Potência nominal [W]	300
Carga Máxima [kg]	200
Ciclo de trabalho 10%	2 minutos de operação contínua / 18 minutos de pausa
Dimensões [largura x profundidade x altura; mm]	680 x 860 x 1440
Peso [kg]	94

1. Descrição geral

O manual do utilizador foi concebido para ajudar na utilização segura e sem problemas do dispositivo. O produto é concebido e fabricado de acordo com diretrizes técnicas rigorosas, utilizando tecnologias e componentes de última geração. Além disso, é produzido em conformidade com as mais rigorosas normas de qualidade.

NÃO UTILIZE O DISPOSITIVO SEM TER LIDO E COMPREENDIDO ESTE MANUAL DO UTILIZADOR.

Para aumentar a vida útil do aparelho e garantir um funcionamento sem problemas, utilize-o de acordo com este manual de instruções e efetue regularmente tarefas de manutenção. Os dados técnicos e as especificações contidas neste manual do utilizador estão atualizados. O fabricante reserva-se o direito de efetuar alterações associadas à melhoria da qualidade. O dispositivo foi concebido para reduzir ao mínimo os riscos de emissão de ruído, tendo em conta o progresso tecnológico e as oportunidades de redução do ruído.

Legenda



O produto está em conformidade com as normas de segurança aplicáveis.



Leia as instruções antes de utilizar.



O produto deve ser reciclado.



AVISO! ou **CUIDADO!** ou **LEMBRETE!** Aplicável à situação em causa.
(sinal de aviso geral)



ATENÇÃO! Aviso de choque elétrico!



ATENÇÃO! Perigo de esmagamento das mãos!



Utilizar apenas em espaços interiores.



POR FAVOR, OBSERVE! Os desenhos deste manual servem apenas para fins ilustrativos e, em alguns pormenores, podem diferir do produto real.

2. Segurança de utilização



ATENÇÃO! Ler todas as precauções de segurança e todas as instruções. O não cumprimento dos avisos e instruções pode resultar em choque elétrico, incêndio e/ou ferimentos graves ou mesmo morte.

Os termos "dispositivo" ou "produto" são utilizados nos avisos e instruções para fazer referência a:
Cama de beleza

2.1. Segurança elétrica

- a) A ficha deve encaixar na tomada. Não alterar a ficha de nenhum modo. A utilização de fichas originais e de tomadas adequadas reduz o risco de choque elétrico.
- b) Não tocar no aparelho com as mãos molhadas ou húmidas.
- c) Utilizar o cabo apenas para o fim a que se destina. Nunca o utilize para transportar o aparelho ou para retirar a ficha de uma tomada. Manter o cabo afastado de fontes de calor, óleo, arestas afiadas ou peças móveis. Cabos danificados ou emaranhados aumentam o risco de choque elétrico.
- d) Se a utilização do aparelho num ambiente húmido não puder ser evitada, deve ser aplicado um dispositivo de corrente residual (RCD). A utilização de um RCD reduz o risco de choque elétrico.
- e) Não utilize o dispositivo se o cabo de alimentação estiver danificado ou apresentar sinais óbvios de desgaste. Um cabo de alimentação danificado deve ser substituído por um electricista qualificado ou pelo centro de assistência técnica do fabricante.
- f) Para evitar choques elétricos, não mergulhe o cabo, a ficha ou o aparelho em água ou outros líquidos. Não utilizar o aparelho em superfícies molhadas.
- g) **ATENÇÃO! PERIGO DE VIDA!** Durante a limpeza, nunca mergulhe o aparelho em água ou noutros líquidos.
- h) Não utilizar em ambientes muito húmidos ou na proximidade direta de depósitos de água.
- i) Evitar que o aparelho se molhe. Risco de choque elétrico!

2.2. Segurança no local de trabalho

- a) Certifique-se de que o local de trabalho está limpo e bem iluminado. Um local de trabalho desarrumado ou mal iluminado pode dar origem a acidentes. Tente pensar no futuro, observar o que se está a passar e usar o bom senso ao trabalhar com o aparelho.
- b) Se detectar danos ou um funcionamento irregular, desligue imediatamente o aparelho e comunique-o de imediato a um supervisor.
- c) Caso tenha alguma dúvida quanto ao correto funcionamento do aparelho, entre em contato com o serviço de suporte do fabricante.
- d) Somente o ponto de serviço do fabricante pode reparar o dispositivo. Não tente fazer nenhum reparo por conta própria!
- e) Em caso de incêndio, utilize um extintor de pó ou de dióxido de carbono (CO₂) (um extintor destinado a ser utilizado em aparelhos elétricos sob tensão) para o apagar.
- f) Inspeccionar regularmente o estado das etiquetas de segurança. Se as etiquetas forem ilegíveis, devem ser substituídas.
- g) Mantenha este manual disponível para referência futura. Se este aparelho for transmitido a terceiros, o manual deve ser transmitido com ele.
- h) Guardar os elementos da embalagem e as pequenas peças de montagem num local não acessível às crianças.
- i) Se este dispositivo for utilizado em conjunto com outro equipamento, as restantes instruções de utilização também devem ser seguidas.
- j) Não pise no dispositivo.
- k) Verifique regularmente se os parafusos do dispositivo não estão soltos. Aperte conforme necessário.



Lembrete! Quando utilizar o aparelho, proteja as crianças e outras pessoas que se encontrem nas proximidades.

2.3. Segurança pessoal

- a) Não utilize o aparelho se estiver cansado, doente ou sob a influência de álcool, estupefacientes ou medicamentos que possam afetar significativamente a capacidade de utilizar o aparelho.
- b) O dispositivo não foi projetado para ser manuseado por pessoas (incluindo crianças) com funções mentais e sensoriais limitadas ou pessoas sem experiência e/ou conhecimento relevantes, a menos que sejam supervisionadas por uma pessoa responsável por sua segurança ou tenham recebido instruções sobre como operar o dispositivo.
- c) O aparelho só pode ser manuseado por pessoas fisicamente aptas, capazes de o manusear, com formação adequada, familiarizadas com este manual e com formação no âmbito da segurança e saúde no trabalho.
- d) Ao trabalhar com o dispositivo, use o bom senso e mantenha-se alerta. A perda temporária de concentração durante a utilização do aparelho pode provocar ferimentos graves.
- e) Para evitar que o aparelho se ligue acidentalmente, certifique-se de que o interruptor está na posição OFF (desligado) antes de o ligar a uma fonte de alimentação.
- f) Não sobrevalorize as suas capacidades. Ao utilizar o aparelho, mantenha-se equilibrado e estável em todos os momentos. Isto garante um melhor controlo do dispositivo em situações inesperadas.
- g) Não usar roupas largas ou jóias. Manter o cabelo, a roupa e as luvas afastados das peças em movimento. O vestuário largo, as jóias ou o cabelo comprido podem ficar presos nas peças em movimento.
- h) O dispositivo não é um brinquedo. As crianças devem ser vigiadas para garantir que não brincam com o aparelho.

2.4. Utilização segura do dispositivo

- a) Não sobrecarregar o aparelho. Utilizar as ferramentas adequadas para a tarefa em causa. Um dispositivo corretamente selecionado executará melhor e de forma mais segura a tarefa para a qual foi concebido.
- b) Desligar o aparelho da alimentação elétrica antes de iniciar a regulação, a limpeza e a manutenção. Esta medida preventiva reduz o risco de ativação acidental.
- c) Quando não estiver a ser utilizado, guarde-o num local seguro, longe do alcance de crianças e de pessoas não familiarizadas com o dispositivo e que não tenham lido o manual do utilizador. O aparelho pode constituir um perigo nas mãos de utilizadores inexperientes.
- d) Manter o aparelho em perfeitas condições técnicas. Antes de cada utilização, verifique se há danos gerais e, especialmente, se há peças ou elementos rachados e se há quaisquer outras condições que possam afetar a operação segura do dispositivo. Se forem detetados danos, entregar o aparelho para reparação antes de o utilizar.
- e) Manter o aparelho fora do alcance das crianças.
- f) A reparação ou manutenção do aparelho deve ser efetuada por pessoal qualificado, utilizando apenas peças sobressalentes originais. Isto garantirá uma utilização segura.
- g) Para garantir a integridade operacional do dispositivo, não remova as proteções montadas na fábrica e não desaperte nenhum parafuso.
- h) Ao transportar e manusear o aparelho entre o armazém e o local de destino, respeite os princípios de segurança e saúde no trabalho para operações de transporte manual em vigor no país onde o aparelho será utilizado.
- i) Evite situações em que o dispositivo deixe de funcionar durante a utilização devido a uma carga excessiva. Isto pode provocar o sobreaquecimento dos elementos de acionamento e danificar o aparelho.
- j) Não tocar nas peças articuladas ou nos acessórios, exceto se o aparelho tiver sido desligado da fonte de alimentação.
- k) Não deixar o aparelho sem vigilância enquanto estiver a ser utilizado.
- l) Limpe o aparelho regularmente para evitar a acumulação de sujidade persistente.
- m) O dispositivo não é um brinquedo. A limpeza e a manutenção não podem ser efetuadas por crianças sem a supervisão de um adulto.
- n) É proibido interferir na estrutura do dispositivo para alterar os seus parâmetros ou a sua construção.

- o) Manter o aparelho afastado de fontes de fogo e calor.
- p) Não sobrecarregar o aparelho.
- q) Exceder o peso máximo permitido para o utilizador pode danificar o produto.
- r) Não bloqueie o apoio de cabeça, o apoio para os pés ou o encosto durante o ajuste.



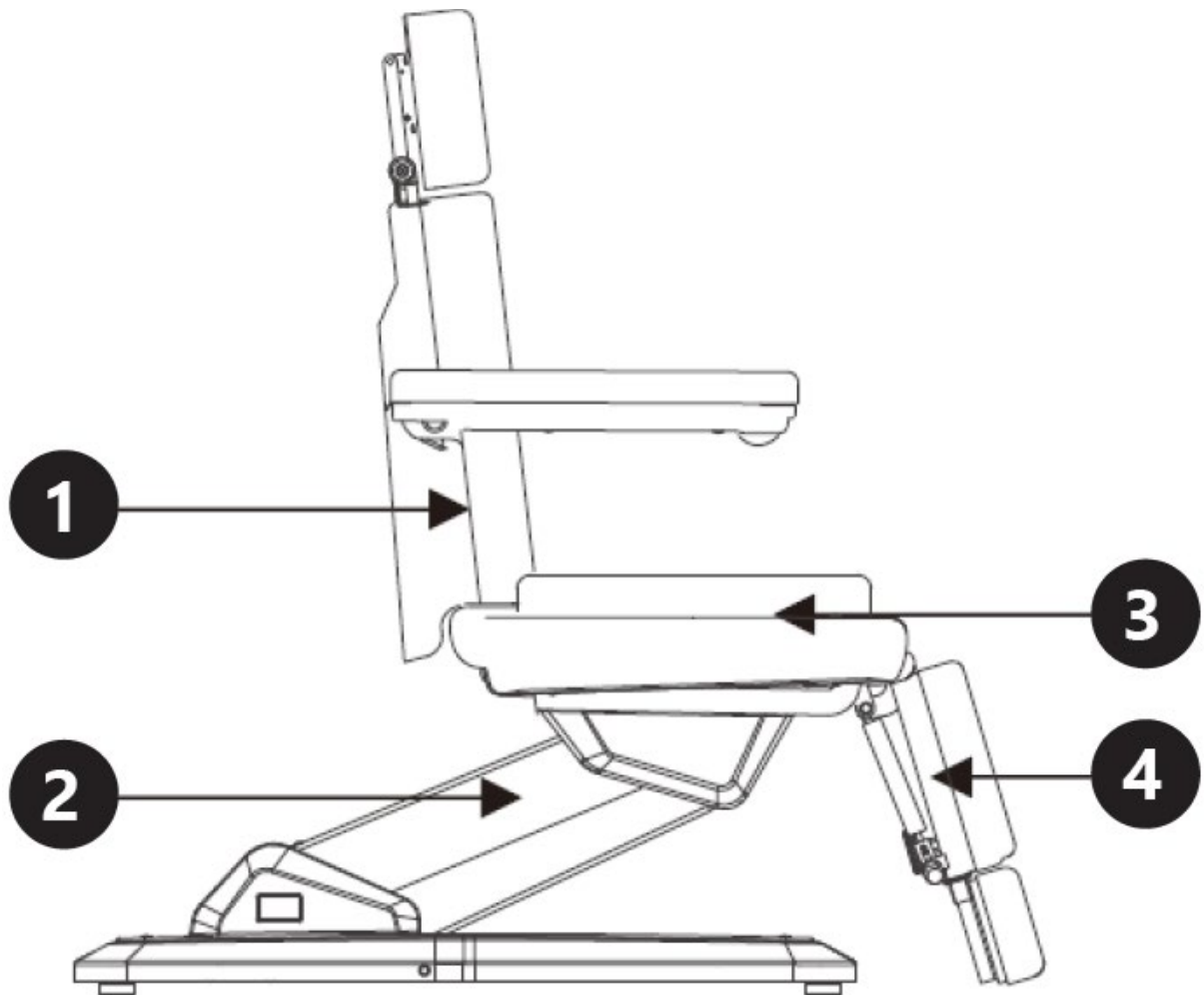
ATENÇÃO! Apesar da conceção segura do aparelho e das suas características de proteção, e apesar da utilização de elementos adicionais que protegem o operador, existe ainda um ligeiro risco de acidente ou lesão durante a utilização do aparelho. Mantenha-se alerta e use o bom senso quando utilizar o dispositivo.

3. Orientações de utilização

A cadeira de pedicure é destinada ao uso durante procedimentos estéticos. Este produto está fora do escopo do REGULAMENTO (UE) 2017/745 para dispositivos médicos.

O utilizador é responsável por quaisquer danos resultantes de uma utilização não intencional do dispositivo.

3.1. Descrição do dispositivo



- 1. ajuste do encosto
- 2. ajuste de altura
- 3. ajuste do assento
- 4. ajuste do apoio para os pés

3.2. Preparação para utilização

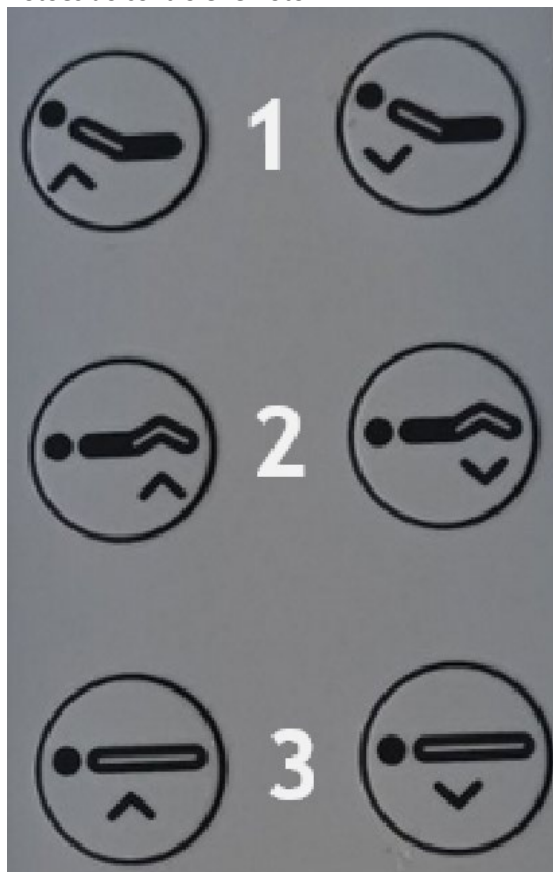
LOCALIZAÇÃO DO APARELHO

A temperatura do ambiente não deve ser superior a 40°C e a humidade relativa deve ser inferior a 85%. Assegurar uma boa ventilação na sala onde o aparelho está a ser utilizado. Deve haver uma distância mínima de 10 cm entre cada lado do aparelho e a parede ou outros objetos. O aparelho deve ser sempre utilizado numa superfície plana, estável, limpa, à prova de fogo e seca, e deve estar fora do alcance de crianças e de pessoas com funções mentais e sensoriais limitadas. Posicione o aparelho de forma a ter sempre acesso à ficha de alimentação. O cabo de alimentação ligado ao aparelho deve estar corretamente ligado à terra e corresponder aos dados técnicos indicados na etiqueta do produto.

3.3. Utilização do dispositivo

1. Antes de usar, certifique-se de que o plugue da cadeira esteja conectado corretamente à fonte de energia.
2. A altura e a disposição do dispositivo são controladas por um controle remoto. Para iniciar uma determinada função, pressione e segure o botão no controle remoto. Soltar o botão manterá o dispositivo na posição definida.
3. O tempo de operação contínua do dispositivo deve ser de 2 minutos, com intervalo mínimo de 18 minutos (Ciclo de trabalho: 10%).
4. Quando o trabalho terminar, desconecte o plugue da tomada.

Botões do controle remoto:



1. Subir/descer o encosto
2. Elevação/abaixamento do apoio para os pés
3. Elevação/abaixamento da cama inteira

3.4. Limpeza e manutenção

- a) Desligue sempre o dispositivo antes de limpá-lo.
- b) Utilizar apenas produtos de limpeza não corrosivos para limpar a superfície.
- c) Depois de limpar o aparelho, todas as peças devem ser completamente secas antes de o voltar a utilizar.
- d) Guarde a unidade num local seco e fresco, sem humidade e sem exposição direta à luz solar.

- e) Não pulverizar o aparelho com um jacto de água nem o submergir em água.
- f) O aparelho deve ser inspecionado regularmente para verificar a sua eficácia técnica e detetar eventuais danos.
- g) Utilizar um pano macio e húmido para a limpeza.
- h) Não utilizar objetos afiados e/ou metálicos para a limpeza (por exemplo, uma escova de arame ou uma espátula metálica), pois podem danificar a superfície do aparelho.
- i) Se o material de revestimento estiver significativamente danificado, é recomendável substituí-lo por um novo.
- j) Uma vez por ano, lubrifique as partes móveis do dispositivo que são usadas para ajustar a posição.

ELIMINAÇÃO DE DISPOSITIVOS USADOS:

Não eliminar este aparelho nos sistemas de resíduos urbanos. Entregue-o a um ponto de reciclagem e recolha de aparelhos elétricos e eletrodomésticos. Verificar o símbolo no produto, no manual de instruções e na embalagem. Os plásticos utilizados para construir o dispositivo podem ser reciclados de acordo com as suas marcações. Ao optar por reciclar, está a dar um contributo significativo para a proteção do nosso ambiente.

Contactar as autoridades locais para obter informações sobre as instalações de reciclagem locais.



Táto používateľská príručka bola preložená pomocou strojového prekladu. Vynaložili sme primeranú snahu o poskytnutie presného prekladu, avšak žiadny automatický preklad nie je dokonalý a nemá nahradiť ľudských prekladateľov. Oficiálna používateľská príručka je v anglickom jazyku. Akékoľvek nezrovnalosti alebo rozdiely, ku ktorým došlo v procese prekladu, nie sú záväzné a nemajú žiadny právny účinok na účely dodržiavania alebo presadzovania predpisov. Ak máte akékoľvek otázky týkajúce sa presnosti informácií obsiahnutých v používateľskej príručke, pozrite si jej anglickú verziu, ktorá predstavuje oficiálnu verziu.

Technické údaje

Popis parametra	Hodnota parametra
Názov produktu	Kozmetická posteľ
Model	PHYSA LATINA WHITE 01
Menovité napätie [V~]/frekvencia [Hz]	230/50
Menovitý výkon [W]	300
Maximálne zaťaženie [kg]	200
Pracovný cyklus 10 %	2 minúty nepretržitej prevádzky / 18 minút pauza
Rozmery [šírka x hĺbka x výška; mm]	680 x 860 x 1440
Hmotnosť [kg]	94

1. Všeobecný popis

Používateľská príručka je vytvorená s cieľom zaistiť bezpečné a bezproblémové používanie zariadenia. Produkt je navrhnutý a vyrobený v súlade s prísnyimi technickými smernicami s použitím najmodernejších technológií a komponentov. Okrem toho sa vyrába v súlade s najprísnejšími kvalitatívnymi normami.

NEPOUŽÍVAJTE ZARIADENIE, POKIAĽ STE SI DÔKLADNE NEPREČÍTALI TÚTO POUŽÍVATEĽSKÚ PRÍRUČKU A NEPOROZUMELI JEJ.

Aby ste predĺžili životnosť výrobku a zaistili jeho bezproblémovú prevádzku, používajte ho v súlade s touto používateľskou príručkou a pravidelne vykonávajte údržbu. Technické údaje a špecifikácie uvedené v tejto používateľskej príručke sú aktuálne. Výrobca si vyhradzuje právo na zmeny súvisiace s vylepšením kvality. Zariadenie je navrhnuté tak, aby sa riziká emisií hluku znížili na minimum, pričom sa zohľadňuje technologický pokrok a možnosti zníženia hluku.

Legenda



Výrobok spĺňa príslušné bezpečnostné normy.



Pred použitím si prečítajte pokyny.



Výrobok sa musí recyklovať.



VAROVANIE! alebo **POZOR!** alebo **UPOZORNENIE!** Platí pre danú situáciu. (všeobecné výstražné znamenie)



POZOR! Nebezpečenstvo úrazu elektrickým prúdom!



POZOR! Nebezpečenstvo pomliaždenia rúk!



Používajte iba v interiéri.



UPOZORNENIE! Nákresy v tejto príručke slúžia len na ilustráciu a niektoré detaily sa môžu líšiť od skutočného výrobku.

2. Bezpečnosť pri používaní



POZOR!

Prečítajte si všetky bezpečnostné upozornenia a všetky pokyny. Nedodržanie upozornení a pokynov môže mať za následok úraz elektrickým prúdom, požiar a/alebo vážne zranenie alebo dokonca smrť.

Pojmy "zariadenie" alebo "produkt" sa vo varovaniach a pokynoch používajú na označenie:
Kozmetická posteľ

2.1. Elektrická bezpečnosť

- Zástrčka musí pasovať do zásuvky. Zástrčku nijako neupravujte. Používanie originálnych zástrčiek a kompatibilných zásuviek znižuje riziko úrazu elektrickým prúdom.
- Nedotýkajte sa zariadenia mokrymi alebo vlhkými rukami.
- Kábel používajte len na určené účely. Nikdy ho nepoužívajte na prenášanie zariadenia ani na vytiahnutie zástrčky zo zásuvky. Kábel uchovávajte mimo dosahu zdrojov tepla, oleja, ostrých hrán alebo pohyblivých častí. Poškodené alebo zamotané káble zvyšujú riziko úrazu elektrickým prúdom.
- Ak sa nedá zabrániť používaniu zariadenia vo vlhkom prostredí, je potrebné použiť prúdový chránič (RCD). Použitie prúdového chrániča znižuje riziko úrazu elektrickým prúdom.
- Ak je napájací kábel poškodený alebo vykazuje zjavné známky opotrebovania, zariadenie nepoužívajte. Poškodený napájací kábel by mal vymeniť kvalifikovaný elektrikár alebo servisné stredisko výrobcu.
- Aby ste predišli úrazu elektrickým prúdom, neponárajte kábel, zástrčku ani zariadenie do vody alebo iných kvapalín. Zariadenie nepoužívajte na mokrych povrchoch.
- POZOR! OHROZENIE ŽIVOTA!** Pri čistení zariadenie nikdy neponárajte do vody ani iných tekutín.
- Nepoužívajte zariadenie vo veľmi vlhkom prostredí alebo v bezprostrednej blízkosti vodných nádrží.
- Zabráňte namočeniu zariadenia. Nebezpečenstvo úrazu elektrickým prúdom!

2.2. Bezpečnosť na pracovisku

- Postarajte sa o to, aby bolo pracovisko čisté a dobre osvetlené. Neporiadok alebo zlé osvetlenie môže viesť k nehodám. Pri práci so zariadením sa snažte myslieť dopredu, sledovať, čo sa deje, a používať zdravý rozum.
- Ak zistíte, že zariadenie je poškodené alebo má nepravidelnú prevádzku, okamžite ho vypnite a bezodkladne to nahláste svojmu nadriadenému.
- Ak máte pochybnosti o správnom fungovaní zariadenia, obráťte sa na podpornú službu výrobcu.
- Opravu zariadenia môže vykonávať iba servisné stredisko výrobcu. Nepokúšajte sa samostatne vykonávať žiadne opravy!
- V prípade požiaru použite na uhasenie práškový hasiaci prístroj alebo hasiaci prístroj s oxidom uhličitým (CO₂)(určený na hasenie elektrických zariadení pod napätím).
- Pravidelne kontrolujte stav bezpečnostných štítkov. Ak sú štítky nečitateľné, je potrebné ich vymeniť.
- Túto používateľskú príručku si ponechajte k dispozícii pre budúce použitie. Ak toto zariadenie odovzdáte tretej strane, je potrebné spolu s ním odovzdať aj príručku.
- Obalové prvky a malé montážne diely uchovávajte na mieste, ku ktorému nemajú prístup deti.
- Ak toto zariadenie používate spolu s iným zariadením, je potrebné dodržiavať aj ostatné pokyny na používanie.
- Nestúpajte na zariadenie.
- Pravidelne kontrolujte, či sa skrutky na zariadení neuvoľnili. Podľa potreby utiahnite.



Upozornenie! Pri používaní zariadenia chráňte deti a ostatné okolostojace osoby.

2.3. Osobná bezpečnosť

- Zariadenie nepoužívajte, keď ste unavení, chorí alebo pod vplyvom alkoholu, omamných látok alebo liekov, ktoré môžu výrazne zhoršiť schopnosť ovládať ho.

- b) So zariadením nie je možné manipulovať osobami (vrátane detí) s obmedzenými duševnými a zmyslovými funkciami alebo osobami bez príslušných skúseností a/alebo znalostí, pokiaľ nie sú pod dozorom osoby zodpovednej za ich bezpečnosť alebo nedostali pokyny na obsluhu zariadenia zariadenie.
- c) S prístrojom môžu narábať len fyzicky zdatné osoby, ktoré sú schopné s ním manipulovať, sú riadne vyškolené, sú oboznámené s návodom a vyškolené v rámci bezpečnosti a ochrany zdravia pri práci.
- d) Pri práci so zariadením používajte zdravý rozum a buďte ostražití. Dočasná strata koncentrácie počas používania zariadenia môže viesť k vážnym zraneniam.
- e) Aby ste zabránili náhodnému zapnutiu zariadenia, pred pripojením k zdroju napájania sa uistite, že vypínač je v polohe OFF.
- f) Nepreceňujte svoje schopnosti. Pri používaní zariadenia udržiavajte rovnováhu a zachovajte si stabilitu. To zaisťuje lepšiu kontrolu nad zariadením v neočakávaných situáciách.
- g) Nenoste voľné oblečenie ani šperky. Udržiavajte vlasy, oblečenie a rukavice mimo dosahu pohyblivých častí. Voľné oblečenie, šperky alebo dlhé vlasy sa môžu zachytiť o pohyblivé časti.
- h) Zariadenie nie je hračka. Deti musia byť pod dohľadom, aby sa so zariadením nehrali.

2.4. Bezpečné používanie zariadenia

- a) Zariadenie nepreťažujte. Používajte nástroje, ktoré sú vhodné pre príslušnú úlohu. Správne zvolené zariadenie bude vykonávať úlohu, na ktorú bolo navrhnuté, lepšie a bezpečnejšie.
- b) Pred začatím nastavovania, čistenia a údržby odpojte zariadenie od elektrickej siete. Takéto preventívne opatrenie znižuje riziko náhodnej aktivácie.
- c) Ak sa nepoužíva, uložte ho na bezpečné miesto, mimo dosahu detí a osôb, ktoré nie sú oboznámené so zariadením a neprečítali si návod na obsluhu. Zariadenie môže predstavovať nebezpečenstvo v rukách neskúsených používateľov.
- d) Udržujte zariadenie v bezchybnom technickom stave. Pred každým použitím skontrolujte, či nedošlo k celkovému poškodeniu a najmä skontrolujte, či nie sú prasknuté časti alebo prvky a či nie sú iné podmienky, ktoré by mohli ovplyvniť bezpečnú prevádzku zariadenia. Ak zistíte poškodenie, odovzdajte zariadenie pred použitím na opravu.
- e) Zariadenie uchovávajte mimo dosahu detí.
- f) Opravu alebo údržbu zariadenia by mali vykonávať kvalifikované osoby a používať pri nej iba originálne náhradné diely. Tým sa zaisťuje bezpečné používanie.
- g) Aby sa zabezpečila funkčná integrita zariadenia, neodstraňujte ochranné kryty namontované z výroby a neuvolňujte žiadne skrutky.
- h) Pri preprave a manipulácii so zariadením medzi sklodom a miestom určenia dodržiavajte zásady bezpečnosti a ochrany zdravia pri práci pre manuálnu prepravu, ktoré platia v krajine, kde sa zariadenie bude používať.
- i) Vyhnite sa situáciám, keď zariadenie prestane počas používania fungovať v dôsledku nadmerného zaťaženia. Môže to viesť k prehriatiu prvkov pohonu a poškodeniu zariadenia.
- j) Nedotýkajte sa kĺbových častí alebo príslušenstva, pokiaľ zariadenie nebolo odpojené od zdroja napájania.
- k) Počas používania nenechávajte toto zariadenie bez dozoru.
- l) Zariadenie pravidelne čistite, aby ste zabránili usadzovaniu odolných nečistôt.
- m) Zariadenie nie je hračka. Čistenie a údržbu nesmú vykonávať deti bez dozoru dospeléj osoby.
- n) Je zakázané zasahovať do zariadenia s cieľom zmeniť jeho parametre alebo konštrukciu.
- o) Zariadenie uchovávajte mimo dosahu zdrojov ohňa a tepla.
- p) Zariadenie nepreťažujte.
- q) Prekročenie maximálnej prípustnej hmotnosti používateľa môže spôsobiť poškodenie výrobku.
- r) Počas nastavovania neblokujte opierku hlavy, opierku nôh ani operadlo.



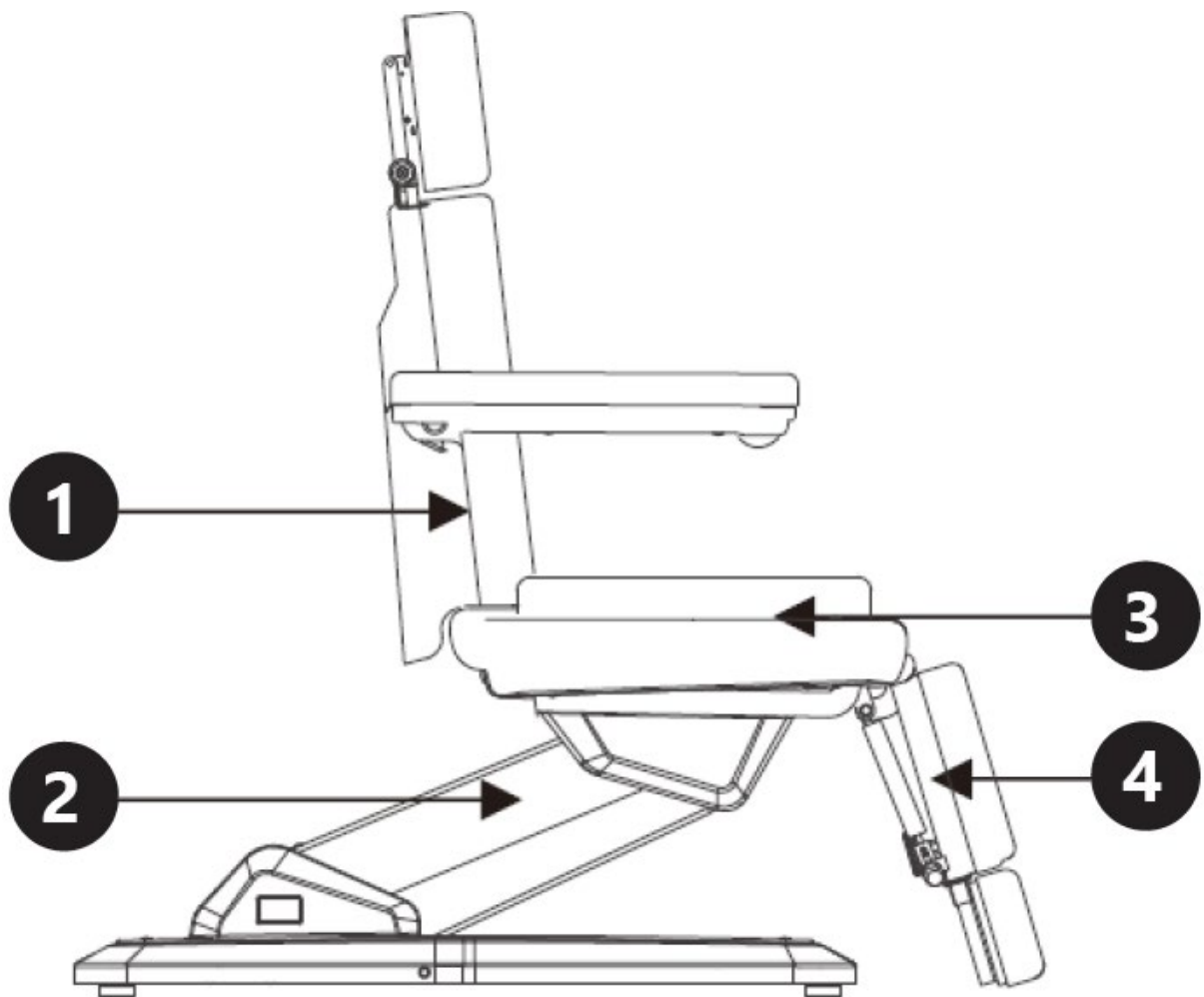
POZOR! Napriek bezpečnej konštrukcii zariadenia a jeho ochranným prvkom, ako aj použitiu ďalších prvkov chrániacich obsluhujúcu osobu existuje pri používaní zariadenia mierne riziko nehody alebo poranenia. Pri používaní zariadenia buďte ostražití a používajte zdravý rozum.

3. Pokyny na používanie

Pedikérske kreslo je určené na použitie pri kozmetických procedúrach. Tento produkt nespadá do rozsahu pôsobnosti NARIADENIA (EÚ) 2017/745 pre zdravotnícke pomôcky.

Používateľ je zodpovedný za akékoľvek škody spôsobené neúmyselným používaním zariadenia.

3.1. Popis zariadenia



1. nastavenie chrbtovej opierky
2. nastavenie výšky
3. nastavenie sedadla
4. nastavenie opierky nôh

3.2. Príprava na použitie

UMIESTNENIE SPOTREBIČA

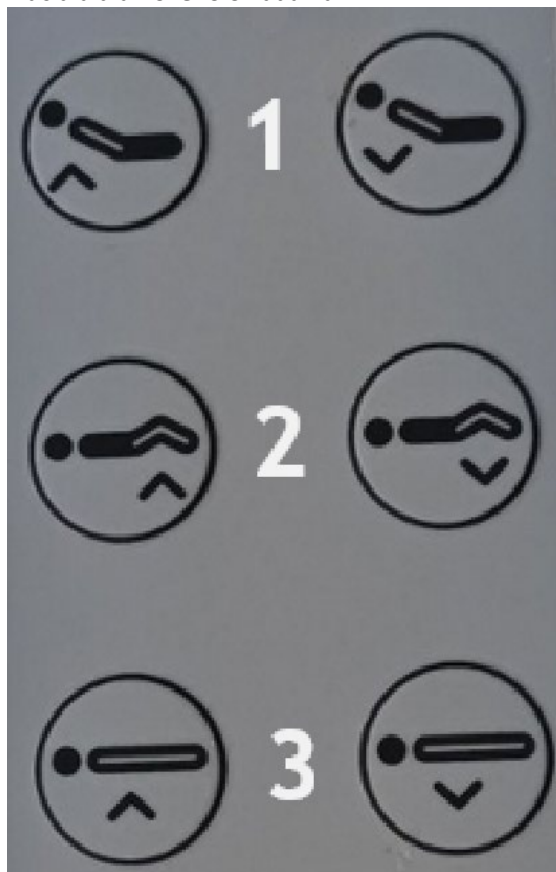
Teplota prostredia nesmie byť vyššia ako 40 °C a relatívna vlhkosť by mala byť nižšia ako 85 %. Zabezpečte dobré vetranie miestnosti, v ktorej sa zariadenie používa. Medzi každou stranou zariadenia a stenou alebo inými predmetmi by mala byť vzdialenosť aspoň 10 cm. Zariadenie by sa malo vždy používať na rovnom, stabilnom, čistom, ohňovzdornom a suchom povrchu a malo by byť mimo dosahu detí a osôb s obmedzenými mentálnymi a zmyslovými funkciami. Zariadenie umiestnite tak, aby ste mali vždy prístup k zástrčke. Napájací kábel pripojený k zariadeniu musí byť riadne uzemnený a musí zodpovedať technickým údajom na štítku výrobku.

3.3. Používanie zariadenia

1. Pred použitím sa uistite, že zástrčka kresla je správne pripojená k zdroju napájania.

2. Výška a usporiadanie zariadenia sa ovláda diaľkovým ovládačom. Ak chcete spustiť danú funkciu, stlačte a podržte tlačidlo na diaľkovom ovládači. Uvoľnením tlačidla sa zariadenie udrží v nastavenej polohe.
3. Doba nepretržitej prevádzky zariadenia by mala byť 2 minúty a prestávka najmenej 18 minút (pracovný cyklus: 10 %).
4. Po dokončení práce vyťahnite zástrčku zo zásuvky.

Tlačidlá diaľkového ovládania:



1. Zdvíhanie / spúšťanie operadla
2. Zdvíhanie / spúšťanie opierky nôh
3. Zdvíhanie / spúšťanie celej postele

3.4. Čistenie a údržba

- a) Pred čistením zariadenie vždy odpojte.
- b) Na čistenie povrchu používajte len nekorozívne čistiace prostriedky.
- c) Po vyčistení zariadenia je potrebné všetky časti pred ďalším použitím úplne vysušiť.
- d) Prístroj skladujte na suchom a chladnom mieste, bez prístupu vlhkosti a priameho slnečného žiarenia.
- e) Zariadenie nestriekajte prúdom vody ani ho do nej neponárajte.
- f) Zariadenie sa musí pravidelne kontrolovať, aby sa overila jeho technická efektívnosť a zistilo sa prípadné poškodenie.
- g) Na čistenie používajte mäkkú a vlhkú handričku.
- h) Na čistenie nepoužívajte ostré a/alebo kovové predmety (napr. drôtenú kefu alebo kovovú špachtľu), pretože môžu poškodiť povrchový materiál spotrebiča.
- i) Ak je krycí materiál výrazne poškodený, odporúča sa ho vymeniť za nový.
- j) Raz ročne namažte pohyblivé časti zariadenia, ktoré slúžia na nastavenie polohy.

LIKVIDÁCIA POUŽITÝCH ZARIADENÍ:

Toto zariadenie nevyhadzujte do komunálneho odpadu. Odovzdajte ho na recyklačnom a zbernom mieste elektrických zariadení. Skontrolujte symbol na výrobku, v návode na obsluhu a na obale. Plasty použité na výrobu zariadenia sa môžu recyklovať v súlade s ich označením. Ak sa rozhodnete zariadenie recyklovať, významne prispievate k ochrane nášho životného prostredia.

Informácie o miestnom recyklačnom zariadení získate od miestnych úradov.



Това ръководство за потребителя е преведено за ваше удобство с помощта на машинен превод. Положени са разумни усилия за осигуряване на точен превод; нито един автоматичен превод обаче не е перфектен, нито е предназначен да замени човешки преводачи. Официалното ръководство за потребителя е английската версия. Всички несъответствия или разлики, създадени в превода, не са обвързващи и нямат правно действие за целите на съответствието или прилагането. Ако възникнат въпроси, свързани с точността на информацията, съдържаща се в ръководството за потребителя, моля, вижте английската версия на това съдържание, която е официалната версия.

Технически данни

Описание на параметъра	Стойност на параметъра
Име на продукта	Beauty Bed
Модел	PHYSA LATINA WHITE 01
Номинално напрежение [$V\sim$] / честота [Hz]	230/50
Номинална мощност [W]	300
Максимално натоварване [kg]	200
Работен цикъл 10%	2 минути непрекъсната работа / 18 минути пауза
Размери [ширина x дълбочина x височина; mm]	680 x 860 x 1440
Тегло [kg]	94

1. Общо описание

Ръководството за потребителя е предназначено да помогне за безопасното и безпроблемно използване на устройството. Продуктът е проектиран и произведен в съответствие със строги технически указания, използвайки най-съвременни технологии и компоненти. Освен това се произвежда в съответствие с най-строгите стандарти за качество.

**НЕ ИЗПОЛЗВАЙТЕ УСТРОЙСТВОТО, ОСВЕН АКО НЕ СТЕ ПРОЧЕЛИ И РАЗБРАЛИ
ТОВА РЪКОВОДСТВО ЗА ПОТРЕБИТЕЛЯ.**

За да увеличите живота на устройството и да осигурите безпроблемна работа, използвайте го в съответствие с това ръководство за потребителя и редовно извършвайте дейности по поддръжката. Техническите данни и спецификации в това ръководство за потребителя са актуални. Производителят си запазва правото да прави промени, свързани с подобряване на качеството. Устройството е проектирано да намали до минимум рисковете от шумови емисии, като вземе предвид технологичния прогрес и възможностите за намаляване на шума.

Легенда



Продуктът отговаря на съответните стандарти за безопасност.



Прочетете инструкциите преди употреба.



Продуктът трябва да бъде рециклиран.



ПРЕДУПРЕЖДЕНИЕ! или **ВНИМАНИЕ!** или **ЗАПОМНЕТЕ!** Приложимо към дадената ситуация.
(общ предупредителен знак)



ВНИМАНИЕ! Предупреждение за токов удар!



ВНИМАНИЕ! Опасност от смачкване на ръцете!



Използвайте само на закрито.



МОЛЯ, ОБЪРНЕТЕ ВНИМАНИЕ! Чертежите в това ръководство са само за илюстрация и в някои детайли може да се различават от действителния продукт.

2. Безопасност при използване



ВНИМАНИЕ! Прочетете всички предупреждения за безопасност и всички инструкции.

Неспазването на предупрежденията и инструкциите може да доведе до токов удар, пожар и/или сериозно нараняване или дори смърт.

Термините "устройство" или "продукт" се използват в предупрежденията и инструкциите за позоваване на:

Легло за красота

2.1. Електрическа безопасност

- a) Щепселът трябва да пасва на контакта. Не модифицирайте щепсела по никакъв начин. Използването на оригинални щепсели и подходящи контакти намалява риска от токов удар.
- b) Не докосвайте устройството с мокри или влажни ръце.
- c) Използвайте кабела само по предназначение. Никога не го използвайте за носене на устройството или за изваждане на щепсела от контакт. Дръжте кабела далеч от източници на топлина, масло, остри ръбове или движещи се части. Повредените или заплетени кабели увеличават риска от токов удар.
- d) Ако използването на устройството във влажна среда не може да бъде избегнато, трябва да се приложи устройство за остатъчен ток (RCD). Използването на RCD намалява риска от токов удар.
- e) Не използвайте устройството, ако захранващият кабел е повреден или показва очевидни признаци на износване. Повреден захранващ кабел трябва да се смени от квалифициран електротехник или сервизен център на производителя.
- f) За да избегнете токов удар, не потапяйте кабела, щепсела или устройството във вода или други течности. Не използвайте уреда върху мокри повърхности.
- g) **ВНИМАНИЕ! ОПАСНОСТ ЗА ЖИВОТА!** Докато почиствате, никога не потапяйте устройството във вода или други течности.
- h) Не използвайте в много влажна среда или в непосредствена близост до резервоари за вода.
- i) Пазете устройството от намокряне. Опасност от токов удар!

2.2. Безопасност на работното място

- a) Уверете се, че работното място е чисто и добре осветено. Разхвърляното или лошо осветено работно място може да доведе до злополуки. Опитайте се да мислите напред, наблюдавайте какво се случва и използвайте здрав разум, когато работите с устройството.
- b) Ако откриете повреда или неправилна работа, незабавно изключете уреда и докладвайте незабавно на началник.
- c) Ако има някакви съмнения относно правилната работа на устройството, свържете се с поддръжката на производителя.
- d) Само сервизът на производителя може да ремонтира устройството. Не се опитвайте да ремонтирате самостоятелно!
- e) В случай на пожар използвайте пожарогасител с прах или въглероден диоксид (CO₂) (предназначен за употреба върху електрически уреди под напрежение), за да го потушите.
- f) Редовно проверявайте състоянието на етикетите за безопасност. Ако етикетите са нечетливи, трябва да се сменят.
- g) Моля, запазете това ръководство за бъдещи справки. Ако това устройство бъде предадено на трета страна, ръководството трябва да бъде предадено с него.
- h) Съхранявайте елементите на опаковката и малките монтажни части на място, недостъпно за деца.

- i) Ако това устройство се използва заедно с друго оборудване, трябва да се следват и останалите инструкции за употреба.
- j) Не стъпвайте върху устройството.
- k) Проверявайте редовно дали винтовете на устройството не са се разхлабили. Затегнете, ако е необходимо.



Запомнете! Когато използвате устройството, предпазвайте децата и другите минувачи.

2.3. Лична безопасност

- a) Не използвайте устройството, когато сте уморени, болни или под въздействието на алкохол, наркотици или лекарства, които могат значително да нарушат способността за работа с устройството.
- b) Устройството не е проектирано да се използва от лица (включително деца) с ограничени умствени и сетивни функции или лица без подходящ опит и/или познания, освен ако не са наблюдавани от лице, отговорно за тяхната безопасност, или са получили инструкции как да работят с устройството.
- c) Уредът може да се използва само от физически здрави лица, които са в състояние да боравят с него, подходящо обучени, запознати с това ръководство и обучени в областта на здравословните и безопасни условия на труд.
- d) Когато работите с устройството, използвайте здравия разум и бъдете нащрек. Временната загуба на концентрация по време на използване на устройството може да доведе до сериозни наранявания.
- e) За да предотвратите случайно включване на устройството, уверете се, че превключвателят е в положение ИЗКЛ., преди да свържете към източник на захранване.
- f) Не надценявайте способностите си. Когато използвате устройството, поддържайте равновесие и останете стабилни през цялото време. Това ще осигури по-добър контрол върху устройството в неочаквани ситуации.
- g) Не носете широки дрехи или бижута. Дръжте косата, дрехите и ръкавиците далеч от движещи се части. Свободно облекло, бижута или дълга коса може да попаднат в движещи се части.
- h) Устройството не е играчка. Децата трябва да бъдат наблюдавани, за да се гарантира, че не си играят с устройството.

2.4. Безопасно използване на устройството

- a) Не претоварвайте устройството. Използвайте подходящите инструменти за дадената задача. Правилно избраното устройство ще изпълни задачата, за която е проектирано по-добре и по-безопасен начин.
- b) Изключете уреда от захранването, преди да започнете настройка, почистване и поддръжка. Такава превантивна мярка намалява риска от случайно активиране.
- c) Когато не се използва, съхранявайте на безопасно място, далеч от деца и хора, които не са запознати с устройството и не са прочели ръководството за употреба. Устройството може да представлява опасност в ръцете на неопитни потребители.
- d) Поддържайте уреда в перфектно техническо състояние. Преди всяка употреба проверете за общи повреди и особено проверете за напукани части или елементи и за всякакви други условия, които могат да повлияят на безопасната работа на устройството. Ако откриете повреда, предайте устройството за ремонт преди употреба.
- e) Пазете уреда от деца.
- f) Ремонтът или поддръжката на устройството трябва да се извършват от квалифицирани лица, като се използват само оригинални резервни части. Това ще гарантира безопасна употреба.
- g) За да осигурите работоспособността на устройството, не отстранявайте фабрично монтирани предпазители и не разхлабвайте никакви винтове.
- h) Когато транспортирате и манипулирате устройството между склада и местоназначението, спазвайте принципите за здравословни и безопасни условия на труд за ръчни транспортни операции, които се прилагат в страната, в която ще се използва устройството.

- i) Избягвайте ситуации, при които устройството спира да работи по време на употреба поради прекомерно натоварване. Това може да доведе до прегряване на задвижващите елементи и повреда на устройството.
- j) Не докосвайте шарнирни части или аксесоари, освен ако устройството не е изключено от източника на захранване.
- k) Не оставяйте този уред без надзор, докато се използва.
- l) Почиствайте устройството редовно, за да предотвратите натрупването на упорита мръсотия.
- m) Устройството не е играчка. Почистването и поддръжката не могат да се извършват от деца без надзор от възрастен.
- n) Забранява се намеса в структурата на устройството с цел промяна на параметрите или конструкцията му.
- o) Дръжте устройството далеч от източници на огън и топлина.
- p) Не претоварвайте устройството.
- q) Превишаването на максимално допустимото тегло на потребителя може да повреди продукта.
- r) Не блокирайте облегалката за глава, подложката за крака или облегалката по време на регулиране.



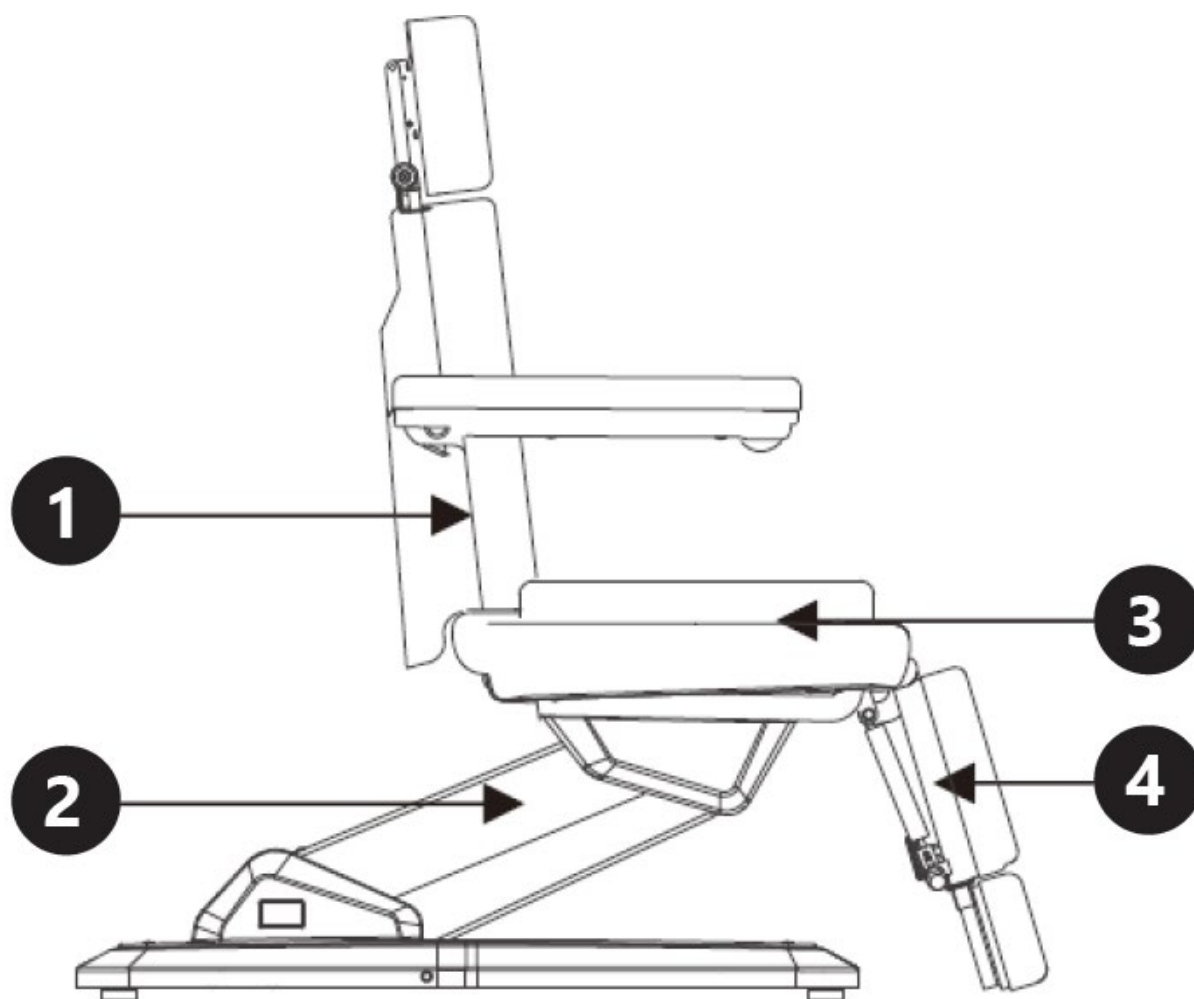
ВНИМАНИЕ! Въпреки безопасния дизайн на устройството и неговите защитни характеристики и въпреки използването на допълнителни елементи, предпазващи оператора, все още съществува малък риск от злополука или нараняване при използване на устройството. Бъдете нащрек и използвайте здравия разум, когато използвате устройството.

3. Използвайте насоки

Столтът за педикюр е предназначен за използване по време на козметични процедури. Този продукт е извън обхвата на РЕГЛАМЕНТ (ЕС) 2017/745 за медицински изделия.

Потребителят е отговорен за всички щети, произтичащи от непредвидена употреба на устройството.

3.1. Описание на устройството



1. регулиране на облегалката
2. регулиране на височината
3. регулиране на седалката
4. регулиране на поставката за крака

3.2. Подготовка за употреба

МЕСТОПОЛОЖЕНИЕ НА УРЕДА

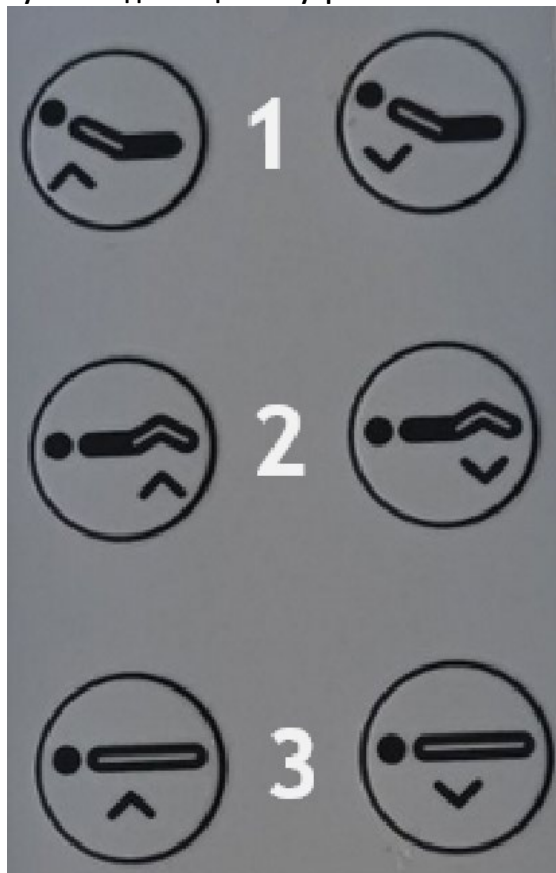
Температурата на околната среда не трябва да надвишава 40°C, а относителната влажност не трябва да надвишава 85%. Осигурете добра вентилация на помещението, в което се използва устройството. Трябва да има поне 10 см разстояние между всяка страна на устройството и стената или други предмети. Устройството винаги трябва да се използва, когато е поставено върху равна, стабилна, чиста, огнеупорна и суха повърхност и да бъде извън обсега на деца и хора с ограничени умствени и сетивни функции. Разположете устройството така, че винаги да имате достъп до щепсела. Захранващият кабел, свързан към уреда, трябва да бъде правилно заземен и да отговаря на техническите данни на етикета на продукта.

3.3. Използване на устройството

1. Преди употреба се уверете, че щепселът на стола е правилно свързан към източника на захранване.
2. Височината и разположението на уреда се контролират с дистанционно. За да стартирате дадена функция, натиснете и задръжте бутона на дистанционното управление. Отпускането на бутона ще задръжи устройството в зададената позиция.
3. Времето на непрекъсната работа на устройството трябва да бъде 2 минути, а прекъсването - най-малко 18 минути (Коефициент на запълване: 10%).

4. Когато работата приключи, извадете щепсела от контакта.

Бутони за дистанционно управление:



1. Повдигане/спускане на облегалката
2. Повдигане/спускане на поставката за крака
3. Повдигане / сваляне на цялото легло

3.4. Почистване и поддръжка

- a) Винаги изключвайте устройството от контакта, преди да го почистите.
- b) Използвайте само некорозивни почистващи препарати за почистване на повърхността.
- c) След почистване на устройството всички части трябва да бъдат напълно изсушени, преди да го използвате отново.
- d) Съхранявайте уреда на сухо и хладно място, без влага и пряка слънчева светлина.
- e) Не пръскайте устройството с водна струя и не го потапяйте във вода.
- f) Устройството трябва да се проверява редовно, за да се провери техническата му изправност и да се открият повреди.
- g) Използвайте мека, влажна кърпа за почистване.
- h) Не използвайте остри и/или метални предмети за почистване (напр. телена четка или метална шпатула), защото те могат да повредят повърхностния материал на уреда.
- i) Ако покривният материал е значително повреден, препоръчително е да го смените с нов.
- j) Веднъж годишно смазвайте подвижните части на устройството, които се използват за регулиране на позицията.

ИЗХВЪРЛЯНЕ НА ИЗПОЛЗВАНИ УСТРОЙСТВА:

Не изхвърляйте това устройство в общинските системи за отпадъци. Предайте го в пункт за рециклиране и събиране на електрически и електрически уреди. Проверете символа върху продукта, ръководството за употреба и опаковката. Пластмасите, използвани за конструирането на устройството, могат да бъдат рециклирани в съответствие с техните маркировки. Избирайки да рециклирате, вие допринасяте значително за опазването на околната среда.

Свържете се с местните власти за информация относно местното съоръжение за рециклиране.



Αυτό το εγχειρίδιο χρήστη έχει μεταφραστεί για τη διευκόλυνσή σας χρησιμοποιώντας αυτόματη μετάφραση. Έχουν γίνει εύλογες προσπάθειες για την παροχή ακριβούς μετάφρασης. Ωστόσο, καμία αυτοματοποιημένη μετάφραση δεν είναι τέλεια ούτε προορίζεται να αντικαταστήσει τους ανθρώπινους μεταφραστές. Το επίσημο εγχειρίδιο χρήστη είναι η αγγλική έκδοση. Τυχόν ασυμφωνίες ή διαφορές που δημιουργούνται στη μετάφραση δεν είναι δεσμευτικές και δεν έχουν νομική ισχύ για σκοπούς συμμόρφωσης ή επιβολής. Εάν προκύψουν ερωτήσεις σχετικά με την ακρίβεια των πληροφοριών που περιέχονται στο Εγχειρίδιο χρήσης, ανατρέξτε στην αγγλική έκδοση αυτών των περιεχομένων που είναι η επίσημη έκδοση.

Τεχνικά στοιχεία

Περιγραφή παραμέτρων	Τιμή παραμέτρου
Όνομα προϊόντος	Κρεβάτι ομορφιάς
Μοντέλο	PHYSA LATINA WHITE 01
Όνομαστική τάση [V~] / συχνότητα [Hz]	230/50
Όνομαστική ισχύς [W]	300
Μέγιστο φορτίο [kg]	200
Κύκλος εργασίας 10%	2 λεπτά συνεχής λειτουργία / 18 λεπτά παύση
Διαστάσεις [πλάτος x βάθος x ύψος; mm]	680 x 860 x 1440
Βάρος [kg]	94

1. Γενική περιγραφή

Το εγχειρίδιο χρήστη έχει σχεδιαστεί για να βοηθά στην ασφαλή και απρόσκοπτη χρήση της συσκευής. Το προϊόν έχει σχεδιαστεί και κατασκευαστεί σύμφωνα με αυστηρές τεχνικές οδηγίες, χρησιμοποιώντας τεχνολογίες και εξαρτήματα τελευταίας τεχνολογίας. Επιπλέον, παράγεται σύμφωνα με τα πιο αυστηρά πρότυπα ποιότητας.

ΜΗ ΧΡΗΣΙΜΟΠΟΙΗΣΕΤΕ ΤΗ ΣΥΣΚΕΥΗ ΕΚΤΟΣ ΑΝ ΕΧΕΤΕ ΔΙΑΒΑΣΕΙ ΚΑΙ ΚΑΤΑΝΟΗΣΕ ΠΟΛΥ ΠΟΛΥ ΑΥΤΟ ΤΟΝ ΕΓΧΕΙΡΙΔΙΟ ΧΡΗΣΤΗ.

Για να αυξήσετε τη διάρκεια ζωής του προϊόντος της συσκευής και να διασφαλίσετε τη λειτουργία χωρίς προβλήματα, χρησιμοποιήστε την σύμφωνα με το παρόν εγχειρίδιο χρήστη και εκτελείτε τακτικά εργασίες συντήρησης. Τα τεχνικά δεδομένα και οι προδιαγραφές σε αυτό το εγχειρίδιο χρήστη είναι ενημερωμένα. Ο κατασκευαστής διατηρεί το δικαίωμα να κάνει αλλαγές που σχετίζονται με τη βελτίωση της ποιότητας. Η συσκευή έχει σχεδιαστεί για να μειώνει τους κινδύνους εκπομπής θορύβου στο ελάχιστο, λαμβάνοντας υπόψη την τεχνολογική πρόοδο και τις ευκαιρίες μείωσης του θορύβου.

Θρύλος



Το προϊόν πληροί τα σχετικά πρότυπα ασφαλείας.



Διαβάστε τις οδηγίες πριν από τη χρήση.



Το προϊόν πρέπει να ανακυκλώνεται.



ΠΡΟΕΙΔΟΠΟΙΗΣΗ! ή **ΠΡΟΣΟΧΗ!** ή **ΘΥΜΑΣΤΕ!** Ισχύει για τη δεδομένη κατάσταση. (γενικό προειδοποιητικό σήμα)



ΠΡΟΣΟΧΗ! Προειδοποίηση ηλεκτροπληξίας!



ΠΡΟΣΟΧΗ! Κίνδυνος σύνθλιψης χεριών!



Χρησιμοποιήστε μόνο σε εσωτερικούς χώρους.



ΠΑΡΑΚΑΛΩ ΣΗΜΕΙΩΣΤΕ! Τα σχέδια σε αυτό το εγχειρίδιο είναι μόνο για λόγους απεικόνισης και σε ορισμένες λεπτομέρειες μπορεί να διαφέρουν από το πραγματικό προϊόν.

2. Ασφάλεια χρήσης



ΠΡΟΣΟΧΗ!

Διαβάστε όλες τις προειδοποιήσεις ασφαλείας και όλες τις οδηγίες. Η μη τήρηση των προειδοποιήσεων και των οδηγιών μπορεί να οδηγήσει σε ηλεκτροπληξία, πυρκαγιά και/ή σοβαρό τραυματισμό ή ακόμα και θάνατο.

Οι όροι "συσκευή" ή "προϊόν" χρησιμοποιούνται στις προειδοποιήσεις και τις οδηγίες για αναφορά: Κρεβάτι ομορφιάς

2.1. Ηλεκτρική ασφάλεια

- Το φις πρέπει να ταιριάζει στην πρίζα. Μην τροποποιείτε το βύσμα με κανέναν τρόπο. Η χρήση γνήσιων βυσμάτων και αντίστοιχων πριζών μειώνει τον κίνδυνο ηλεκτροπληξίας.
- Μην αγγίζετε τη συσκευή με βρεγμένα ή υγρά χέρια.
- Χρησιμοποιήστε το καλώδιο μόνο για την προβλεπόμενη χρήση του. Μην το χρησιμοποιείτε ποτέ για να μεταφέρετε τη συσκευή ή για να βγάλετε το φις από την πρίζα. Κρατήστε το καλώδιο μακριά από πηγές θερμότητας, λάδια, αιχμηρές άκρες ή κινούμενα μέρη. Τα κατεστραμμένα ή μπερδεμένα καλώδια αυξάνουν τον κίνδυνο ηλεκτροπληξίας.
- Εάν η χρήση της συσκευής σε υγρό περιβάλλον δεν μπορεί να αποφευχθεί, θα πρέπει να εφαρμοστεί συσκευή υπολειπόμενου ρεύματος (RCD). Η χρήση RCD μειώνει τον κίνδυνο ηλεκτροπληξίας.
- Μη χρησιμοποιείτε τη συσκευή εάν το καλώδιο τροφοδοσίας είναι κατεστραμμένο ή παρουσιάζει εμφανή σημάδια φθοράς. Ένα κατεστραμμένο καλώδιο ρεύματος θα πρέπει να αντικατασταθεί από εξειδικευμένο ηλεκτρολόγο ή από το κέντρο σέρβις του κατασκευαστή.
- Για να αποφύγετε ηλεκτροπληξία, μην βυθίζετε το καλώδιο, το φις ή τη συσκευή σε νερό ή άλλα υγρά. Μη χρησιμοποιείτε τη συσκευή σε βρεγμένες επιφάνειες.
- ΠΡΟΣΟΧΗ! ΚΙΝΔΥΝΟΣ ΓΙΑ ΤΗ ΖΩΗ!** Κατά τον καθαρισμό, μην βυθίζετε ποτέ τη συσκευή σε νερό ή άλλα υγρά.
- Μην το χρησιμοποιείτε σε πολύ υγρά περιβάλλοντα ή σε άμεση γειτνίαση με δεξαμενές νερού.
- Αποτρέψτε το να βραχεί η συσκευή. Κίνδυνος ηλεκτροπληξίας!

2.2. Ασφάλεια στο χώρο εργασίας

- Βεβαιωθείτε ότι ο χώρος εργασίας είναι καθαρός και καλά φωτισμένος. Ένας ακατάστατος ή κακώς φωτισμένος χώρος εργασίας μπορεί να οδηγήσει σε ατυχήματα. Προσπαθήστε να σκεφτείτε μπροστά, παρατηρήστε τι συμβαίνει και χρησιμοποιήστε την κοινή λογική όταν εργάζεστε με τη συσκευή.
- Εάν ανακαλύψετε ζημιά ή ακανόνιστη λειτουργία, απενεργοποιήστε αμέσως τη συσκευή και αναφέρετε το σε έναν επόπτη χωρίς καθυστέρηση.
- Εάν υπάρχουν αμφιβολίες για τη σωστή λειτουργία της συσκευής, επικοινωνήστε με την υπηρεσία υποστήριξης του κατασκευαστή.
- Μόνο το σημείο σέρβις του κατασκευαστή μπορεί να επισκευάσει τη συσκευή. Μην επιχειρήσετε καμία επισκευή ανεξάρτητα!
- Σε περίπτωση πυρκαγιάς, χρησιμοποιήστε έναν πυροσβεστήρα σκόνης ή διοξειδίου του άνθρακα (CO₂) (ένας που προορίζεται για χρήση σε ηλεκτροφόρες συσκευές) για να τον σβήσετε.
- Ελέγχετε τακτικά την κατάσταση των ετικετών ασφαλείας. Εάν οι ετικέτες είναι δυσανάγνωστες, πρέπει να αντικατασταθούν.
- Διατηρήστε αυτό το εγχειρίδιο διαθέσιμο για μελλοντική αναφορά. Εάν αυτή η συσκευή μεταβιβαστεί σε τρίτο μέρος, θα πρέπει να μεταβιβαστεί το εγχειρίδιο μαζί της.
- Φυλάξτε τα στοιχεία συσκευασίας και τα μικρά εξαρτήματα συναρμολόγησης σε μέρος που δεν είναι διαθέσιμο στα παιδιά.

- i) Εάν αυτή η συσκευή χρησιμοποιείται μαζί με άλλον εξοπλισμό, πρέπει επίσης να ακολουθούνται οι υπόλοιπες οδηγίες χρήσης.
- j) Μην πατάτε τη συσκευή.
- k) Ελέγχετε τακτικά ότι οι βίδες της συσκευής δεν έχουν χαλαρώσει. Σφίξτε όσο χρειάζεται.



Θυμάμαι! Όταν χρησιμοποιείτε τη συσκευή, προστατεύστε τα παιδιά και άλλους παρευρισκόμενους.

2.3. Προσωπική ασφάλεια

- a) Μη χρησιμοποιείτε τη συσκευή όταν είστε κουρασμένοι, άρρωστοι ή υπό την επήρεια αλκοόλ, ναρκωτικών ή φαρμάκων που μπορεί να επηρεάσουν σημαντικά την ικανότητα χειρισμού της συσκευής.
- b) Η συσκευή δεν έχει σχεδιαστεί για χειρισμό από άτομα (συμπεριλαμβανομένων παιδιών) με περιορισμένες νοητικές και αισθητηριακές λειτουργίες ή άτομα που δεν έχουν σχετική εμπειρία ή/και γνώση, εκτός εάν επιβλέπονται από άτομο υπεύθυνο για την ασφάλειά τους ή έχουν λάβει οδηγίες για το πώς να χειρίζονται το συσκευή.
- c) Ο χειρισμός της συσκευής μπορεί να γίνει μόνο από άτομα με φυσική κατάσταση που είναι ικανά να τη χειρίζονται, κατάλληλα εκπαιδευμένα, εξοικειωμένα με αυτό το εγχειρίδιο και εκπαιδευμένα στο πλαίσιο της επαγγελματικής υγείας και ασφάλειας.
- d) Όταν εργάζεστε με τη συσκευή, χρησιμοποιήστε την κοινή λογική και παραμείνετε σε εγρήγορση. Η προσωρινή απώλεια συγκέντρωσης κατά τη χρήση της συσκευής μπορεί να οδηγήσει σε σοβαρούς τραυματισμούς.
- e) Για να αποτρέψετε την κατά λάθος ενεργοποίηση της συσκευής, βεβαιωθείτε ότι ο διακόπτης είναι στη θέση OFF πριν συνδέσετε σε μια πηγή ρεύματος.
- f) Μην υπερεκτιμάτε τις ικανότητές σας. Όταν χρησιμοποιείτε τη συσκευή, διατηρήστε την ισορροπία σας και παραμείνετε σταθεροί ανά πάσα στιγμή. Αυτό θα εξασφαλίσει καλύτερο έλεγχο της συσκευής σε απροσδόκητες καταστάσεις.
- g) Μη φοράτε φαρδιά ρούχα ή κοσμήματα. Κρατήστε τα μαλλιά, τα ρούχα και τα γάντια μακριά από κινούμενα μέρη. Φαρδιά ρούχα, κοσμήματα ή μακριά μαλλιά μπορεί να πιαστούν σε κινούμενα μέρη.
- h) Η συσκευή δεν είναι παιχνίδι. Τα παιδιά πρέπει να επιβλέπονται για να διασφαλιστεί ότι δεν παίζουν με τη συσκευή.

2.4. Ασφαλής χρήση συσκευής

- a) Μην υπερφορτώνετε τη συσκευή. Χρησιμοποιήστε τα κατάλληλα εργαλεία για τη συγκεκριμένη εργασία. Μια σωστά επιλεγμένη συσκευή θα εκτελέσει την εργασία για την οποία σχεδιάστηκε καλύτερα και με πιο ασφαλή τρόπο.
- b) Αποσυνδέστε τη συσκευή από την παροχή ρεύματος πριν ξεκινήσετε τη ρύθμιση, τον καθαρισμό και τη συντήρηση. Ένα τέτοιο προληπτικό μέτρο μειώνει τον κίνδυνο τυχαίας ενεργοποίησης.
- c) Όταν δεν χρησιμοποιείται, αποθηκεύστε σε ασφαλές μέρος, μακριά από παιδιά και άτομα που δεν είναι εξοικειωμένα με τη συσκευή και δεν έχουν διαβάσει το εγχειρίδιο χρήσης. Η συσκευή μπορεί να αποτελέσει κίνδυνο στα χέρια άπειρων χρηστών.
- d) Διατηρήστε τη συσκευή σε άριστη τεχνική κατάσταση. Πριν από κάθε χρήση ελέγχετε για γενική ζημιά και ιδιαίτερα για ρωγμές εξαρτημάτων ή στοιχείων και για τυχόν άλλες συνθήκες που μπορεί να επηρεάσουν την ασφαλή λειτουργία της συσκευής. Εάν εντοπιστεί ζημιά, παραδώστε τη συσκευή για επισκευή πριν τη χρήση.
- e) Κρατήστε τη συσκευή μακριά από παιδιά.
- f) Η επισκευή ή η συντήρηση της συσκευής θα πρέπει να πραγματοποιείται από εξειδικευμένα άτομα, χρησιμοποιώντας μόνο γνήσια ανταλλακτικά. Αυτό θα εξασφαλίσει την ασφαλή χρήση.
- g) Για να διασφαλίσετε τη λειτουργική ακεραιότητα της συσκευής, μην αφαιρείτε προστατευτικά που έχουν τοποθετηθεί στο εργοστάσιο και μην χαλαρώνετε καμία βίδα.
- h) Κατά τη μεταφορά και το χειρισμό της συσκευής μεταξύ της αποθήκης και του προορισμού, τηρείτε τις αρχές επαγγελματικής υγείας και ασφάλειας για χειροκίνητες μεταφορές που ισχύουν στη χώρα όπου θα χρησιμοποιηθεί η συσκευή.

- i) Αποφύγετε καταστάσεις όπου η συσκευή σταματά να λειτουργεί κατά τη χρήση λόγω υπερβολικής φόρτωσης. Αυτό μπορεί να οδηγήσει σε υπερθέρμανση των στοιχείων κίνησης και ζημιά στη συσκευή.
- j) Μην αγγίζετε αρθρωτά μέρη ή αξεσουάρ εκτός εάν η συσκευή έχει αποσυνδεθεί από την πηγή ρεύματος.
- k) Μην αφήνετε αυτή τη συσκευή χωρίς επίβλεψη ενώ χρησιμοποιείται.
- l) Καθαρίζετε τακτικά τη συσκευή για να αποτρέψετε τη συσσώρευση επίμονης βρωμιάς.
- m) Η συσκευή δεν είναι παιχνίδι. Ο καθαρισμός και η συντήρηση δεν επιτρέπεται να εκτελούνται από παιδιά χωρίς επίβλεψη ενήλικα.
- n) Απαγορεύεται η παρέμβαση στη δομή της συσκευής για αλλαγή των παραμέτρων ή της κατασκευής της.
- o) Κρατήστε τη συσκευή μακριά από πηγές φωτιάς και θερμότητας.
- p) Μην υπερφορτώνετε τη συσκευή.
- q) Η υπέρβαση του μέγιστου επιτρεπόμενου βάρους χρήστη μπορεί να βλάψει το προϊόν.
- r) Μην φράζετε το προσκέφαλο, το στήριγμα ποδιών ή την πλάτη κατά τη ρύθμιση.



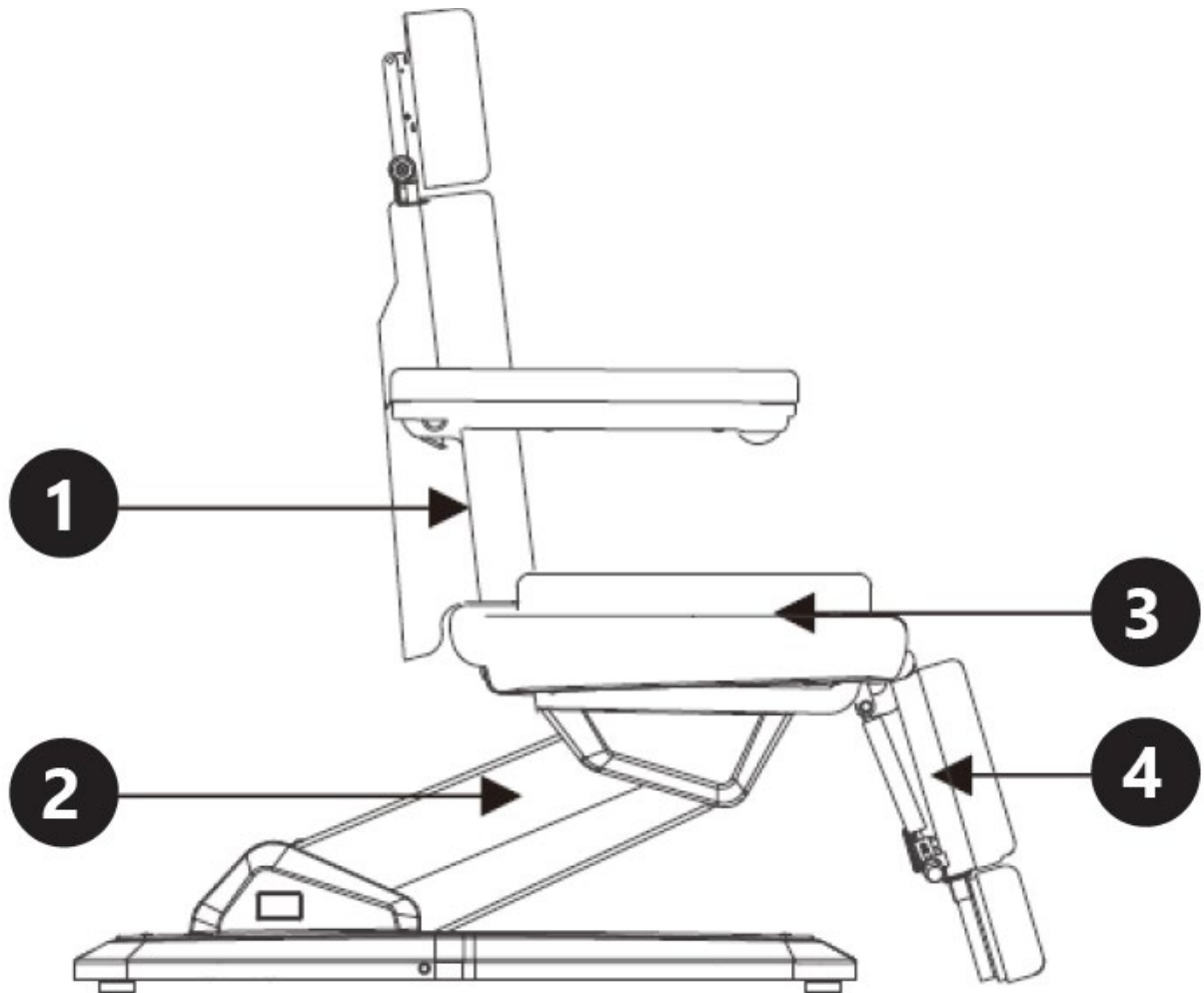
ΠΡΟΣΟΧΗ! Παρά τον ασφαλή σχεδιασμό της συσκευής και τα προστατευτικά χαρακτηριστικά της και παρά τη χρήση πρόσθετων στοιχείων που προστατεύουν τον χειριστή, εξακολουθεί να υπάρχει ένας μικρός κίνδυνος ατυχήματος ή τραυματισμού κατά τη χρήση της συσκευής. Μείνετε σε εγρήγορση και χρησιμοποιήστε την κοινή λογική όταν χρησιμοποιείτε τη συσκευή.

3. Χρησιμοποιήστε οδηγίες

Η καρέκλα πεντικιούρ προορίζεται για χρήση κατά τη διάρκεια αισθητικών επεμβάσεων. Αυτό το προϊόν δεν εμπίπτει στο πεδίο εφαρμογής του ΚΑΝΟΝΙΣΜΟΥ (ΕΕ) 2017/745 για ιατροτεχνολογικά προϊόντα.

Ο χρήστης ευθύνεται για οποιαδήποτε ζημιά προκύψει από ακούσια χρήση της συσκευής.

3.1. Περιγραφή συσκευής



1. Ρύθμιση πλάτης
2. ρύθμιση ύψους
3. ρύθμιση καθίσματος
4. Ρύθμιση υποπόδιου

3.2. Προετοιμασία για χρήση

ΤΟΠΟΘΕΣΙΑ ΣΥΣΚΕΥΗΣ

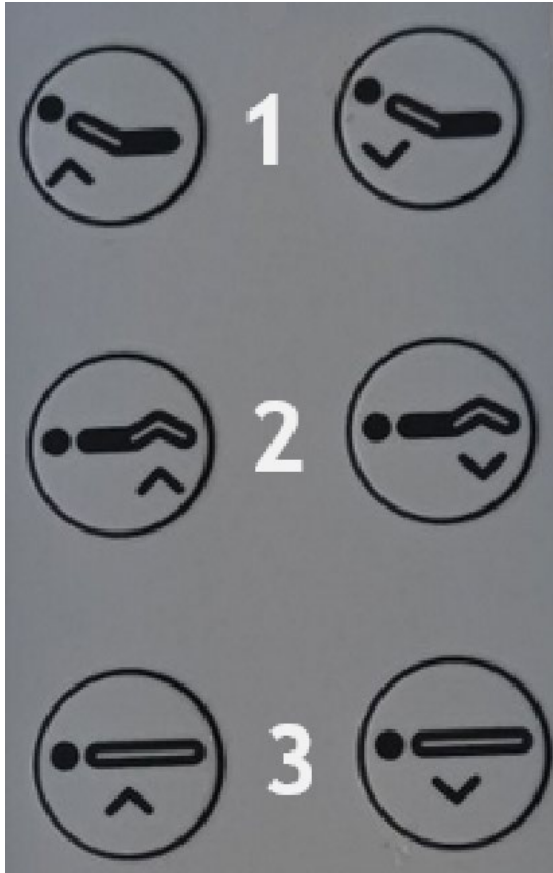
Η θερμοκρασία περιβάλλοντος δεν πρέπει να είναι μεγαλύτερη από 40°C και η σχετική υγρασία μικρότερη από 85%. Εξασφαλίστε καλό αερισμό στο δωμάτιο στο οποίο χρησιμοποιείται η συσκευή. Θα πρέπει να υπάρχει απόσταση τουλάχιστον 10 cm μεταξύ κάθε πλευράς της συσκευής και του τοίχου ή άλλων αντικειμένων. Η συσκευή πρέπει πάντα να χρησιμοποιείται όταν είναι τοποθετημένη σε επίπεδη, σταθερή, καθαρή, πυρίμαχη και στεγνή επιφάνεια και να είναι μακριά από παιδιά και άτομα με περιορισμένες νοητικές και αισθητηριακές λειτουργίες. Τοποθετήστε τη συσκευή έτσι ώστε να έχετε πάντα πρόσβαση στο φιν ρεύματος. Το καλώδιο ρεύματος που είναι συνδεδεμένο στη συσκευή πρέπει να είναι σωστά γειωμένο και να αντιστοιχεί στις τεχνικές λεπτομέρειες στην ετικέτα του προϊόντος.

3.3. Χρήση συσκευής

1. Πριν από τη χρήση, βεβαιωθείτε ότι το βύσμα της καρέκλας είναι σωστά συνδεδεμένο στην πηγή ρεύματος.
2. Το ύψος και η διάταξη της συσκευής ελέγχονται από τηλεχειριστήριο. Για να ξεκινήσετε μια δεδομένη λειτουργία, πατήστε και κρατήστε πατημένο το κουμπί στο τηλεχειριστήριο. Η απελευθέρωση του κουμπιού θα κρατήσει τη συσκευή στη ρυθμισμένη θέση.
3. Ο χρόνος συνεχούς λειτουργίας της συσκευής θα πρέπει να είναι 2 λεπτά και ένα διάλειμμα τουλάχιστον 18 λεπτών (Κύκλος λειτουργίας: 10%).

4. Όταν ολοκληρωθεί η εργασία, αποσυνδέστε το φως από την πρίζα.

Κουμπιά τηλεχειριστηρίου:



1. Ανύψωση/κατέβασμα της πλάτης
2. Ανύψωση/κατέβασμα του υποπόδιου
3. Ανύψωση / κατέβασμα ολόκληρου του κρεβατιού

3.4. Καθαρισμός και συντήρηση

- a) Πάντα να αποσυνδέετε τη συσκευή από την πρίζα πριν την καθαρίσετε.
- b) Χρησιμοποιήστε μόνο μη διαβρωτικά καθαριστικά για να καθαρίσετε την επιφάνεια.
- c) Μετά τον καθαρισμό της συσκευής, όλα τα εξαρτήματα θα πρέπει να στεγνώσουν εντελώς πριν τη χρησιμοποιήσετε ξανά.
- d) Αποθηκεύστε τη μονάδα σε ξηρό, δροσερό μέρος, χωρίς υγρασία και άμεση έκθεση στο ηλιακό φως.
- e) Μην ψεκάζετε τη συσκευή με πίδακα νερού και μην τη βυθίζετε σε νερό.
- f) Η συσκευή πρέπει να ελέγχεται τακτικά για να ελέγχεται η τεχνική της αποτελεσματικότητα και να εντοπιστούν τυχόν ζημιές.
- g) Χρησιμοποιήστε ένα μαλακό, υγρό πανί για τον καθαρισμό.
- h) Μην χρησιμοποιείτε αιχμηρά ή/και μεταλλικά αντικείμενα για τον καθαρισμό (π.χ. συρμάτινη βούρτσα ή μεταλλική σπάτουλα) γιατί μπορεί να καταστρέψουν το υλικό της επιφάνειας της συσκευής.
- i) Εάν το υλικό κάλυψης έχει υποστεί σημαντική ζημιά, συνιστάται η αντικατάστασή του με νέο.
- j) Μια φορά το χρόνο, λιπαίνετε τα κινούμενα μέρη της συσκευής που χρησιμοποιούνται για τη ρύθμιση της θέσης.

ΑΠΟΡΡΙΨΗ ΧΡΗΣΙΜΟΠΟΙΗΜΕΝΩΝ ΣΥΣΚΕΥΩΝ:

Μην απορρίπτετε αυτή τη συσκευή σε συστήματα αστικών απορριμμάτων. Παραδώστε το σε ένα σημείο ανακύκλωσης και συλλογής ηλεκτρικών και ηλεκτρικών συσκευών. Ελέγξτε το σύμβολο στο προϊόν, στο εγχειρίδιο οδηγιών και στη συσκευασία. Τα πλαστικά που χρησιμοποιούνται για την κατασκευή της συσκευής μπορούν να ανακυκλωθούν σύμφωνα με τις σημάνσεις τους. Επιλέγοντας την ανακύκλωση συμβάλλετε σημαντικά στην προστασία του περιβάλλοντος μας.

Επικοινωνήστε με τις τοπικές αρχές για πληροφορίες σχετικά με τις τοπικές εγκαταστάσεις ανακύκλωσης.



Ovaj korisnički priručnik je preveden radi vaše udobnosti pomoću strojnog prijevoda. Uloženi su razumni naponi da se osigura točan prijevod; međutim, nijedan automatizirani prijevod nije savršen niti mu je namjera zamijeniti ljudske prevoditelje. Službeni korisnički priručnik je engleska verzija. Sve nedosljednosti ili razlike nastale u prijevodu nisu obvezujuće i nemaju pravni učinak u svrhu usklađenosti ili provedbe. Ako se pojave bilo kakva pitanja vezana uz točnost informacija sadržanih u korisničkom priručniku, pogledajte englesku verziju tih sadržaja koja je službena verzija.

Tehnički podaci

Opis parametra	Vrijednost parametra
Naziv proizvoda	Beauty Bed
Model	PHYSA LATINA WHITE 01
Nazivni napon [V~] / frekvencija [Hz]	230/50
Nazivna snaga [W]	300
Maksimalno opterećenje [kg]	200
Radni ciklus 10%	2 minute neprekidnog rada / 18 minuta pauze
Dimenzije [širina x dubina x visina; mm]	680 x 860 x 1440
Težina [kg]	94

1. Opći opis

Korisnički priručnik je osmišljen kako bi pomogao u sigurnoj i neometanoj uporabi uređaja. Proizvod je dizajniran i proizveden u skladu sa strogim tehničkim smjernicama, korištenjem najsuvremenijih tehnologija i komponenti. Osim toga, proizvodi se u skladu s najstrožim standardima kvalitete.

NEMOJTE KORISTITI UREĐAJ OSIM AKO NISTE TEMELJITO PROČITALI I RAZUMIJELI OVAJ KORISNIČKI PRIRUČNIK.

Kako biste produljili životni vijek uređaja i osigurali nesmetan rad, koristite ga u skladu s ovim korisničkim priručnikom i redovito obavljajte poslove održavanja. Tehnički podaci i specifikacije u ovom korisničkom priručniku su ažurni. Proizvođač zadržava pravo izmjena povezanih s poboljšanjem kvalitete. Uređaj je dizajniran za smanjenje rizika od emisije buke na minimum, uzimajući u obzir tehnološki napredak i mogućnosti smanjenja buke.

Legenda



Proizvod zadovoljava relevantne sigurnosne standarde.



Prije uporabe pročitajte upute.



Proizvod se mora reciklirati.



UPOZORENJE! ili **OPREZ!** ili **ZAPAMTI!** Primjenjivo na datu situaciju. (opći znak upozorenja)



PAŽNJA! Upozorenje na električni udar!



PAŽNJA! Opasnost od nagnječenja ruke!



Koristite samo u zatvorenom prostoru.



NAPOMENA! Crteži u ovom priručniku služe samo za ilustraciju i u nekim se detaljima mogu razlikovati od stvarnog proizvoda.

2. Sigurnost korištenja



PAŽNJA!

Pročitajte sva sigurnosna upozorenja i sve upute. Nepoštivanje upozorenja i uputa može dovesti do strujnog udara, požara i/ili ozbiljne ozljede ili čak smrti.

Izrazi "uređaj" ili "proizvod" koriste se u upozorenjima i uputama za:

Beauty krevet

2.1. Električna sigurnost

- a) Utikač mora odgovarati utičnici. Nemojte ni na koji način mijenjati utikač. Korištenje originalnih utikača i odgovarajućih utičnica smanjuje rizik od strujnog udara.
- b) Ne dirajte uređaj mokrim ili vlažnim rukama.
- c) Koristite kabel samo za njegovu namjenu. Nikada ga nemojte koristiti za nošenje uređaja ili za izvlačenje utikača iz utičnice. Držite kabel dalje od izvora topline, ulja, oštih rubova ili pokretnih dijelova. Oštećeni ili zmršeni kabeli povećavaju rizik od strujnog udara.
- d) Ako se uporaba uređaja u vlažnom okruženju ne može izbjeći, potrebno je primijeniti uređaj za zaostalu struju (RCD). Korištenje RCD-a smanjuje rizik od strujnog udara.
- e) Nemojte koristiti uređaj ako je kabel za napajanje oštećen ili ima očite znakove istrošenosti. Oštećeni kabel za napajanje trebao bi zamijeniti kvalificirani električar ili servisni centar proizvođača.
- f) Kako biste izbjegli električni udar, ne uranjajte kabel, utikač ili uređaj u vodu ili druge tekućine. Nemojte koristiti uređaj na mokrim površinama.
- g) **PAŽNJA! OPASNOST PO ŽIVOT!** Tijekom čišćenja nikada nemojte uranjati uređaj u vodu ili druge tekućine.
- h) Nemojte koristiti u vrlo vlažnim okruženjima ili u neposrednoj blizini spremnika za vodu.
- i) Spriječite smočenje uređaja. Opasnost od strujnog udara!

2.2. Sigurnost na radnom mjestu

- a) Provjerite je li radno mjesto čisto i dobro osvijetljeno. Neuredno ili slabo osvijetljeno radno mjesto može dovesti do nezgoda. Pokušajte unaprijed razmišljati, promatrati što se događa i koristiti zdrav razum pri radu s uređajem.
- b) Uočite li oštećenje ili nepravilan rad, odmah isključite uređaj i bez odlaganja prijavite nadređenom.
- c) Ako postoje bilo kakve sumnje u ispravnost rada uređaja, obratite se službi za podršku proizvođača.
- d) Samo servisna točka proizvođača može popraviti uređaj. Ne pokušavajte samostalno popravljati!
- e) U slučaju požara, koristite aparat za gašenje požara prahom ili ugljičnim dioksidom (CO₂) (onaj namijenjen za korištenje na električnim uređajima pod naponom) za gašenje.
- f) Redovito provjeravajte stanje sigurnosnih naljepnica. Ako su naljepnice nečitke, moraju se zamijeniti.
- g) Držite ovaj priručnik dostupnim za buduće potrebe. Ako se ovaj uređaj preda trećoj strani, priručnik se mora proslijediti s njim.
- h) Držite elemente pakiranja i sitne dijelove za sklapanje na mjestu nedostupnom djeci.
- i) Ako se ovaj uređaj koristi zajedno s drugom opremom, potrebno je također slijediti preostale upute za uporabu.
- j) Ne stajite na uređaj.
- k) Redovito provjeravajte da se vijci na uređaju nisu olabavili. Zategnite po potrebi.



Upamtite! Prilikom korištenja uređaja zaštitite djecu i druge promatrače.

2.3. Osobna sigurnost

- a) Nemojte koristiti uređaj ako ste umorni, bolesni ili pod utjecajem alkohola, narkotika ili lijekova koji mogu značajno umanjiti sposobnost rukovanja uređajem.
- b) Uređaj nije dizajniran da njime rukuju osobe (uključujući djecu) s ograničenim mentalnim i osjetilnim funkcijama ili osobe bez odgovarajućeg iskustva i/ili znanja, osim ako ih nadzire osoba odgovorna za njihovu sigurnost ili su primili upute o tome kako rukovati uređajem uređaj.

- c) Uređajem smiju rukovati samo fizički sposobne osobe koje su sposobne za rukovanje, odgovarajuće osposobljene, upoznate s ovim priručnikom i osposobljene za zaštitu zdravlja i sigurnosti na radu.
- d) Kada radite s uređajem, koristite zdrav razum i budite oprezni. Privremeni gubitak koncentracije tijekom korištenja uređaja može dovesti do ozbiljnih ozljeda.
- e) Kako biste spriječili slučajno uključivanje uređaja, provjerite je li prekidač u položaju OFF prije spajanja na izvor napajanja.
- f) Ne precjenjujte svoje sposobnosti. Kada koristite uređaj, održavajte ravnotežu i ostanite stabilni cijelo vrijeme. To će osigurati bolju kontrolu nad uređajem u neočekivanim situacijama.
- g) Ne nosite široku odjeću ili nakit. Držite kosu, odjeću i rukavice dalje od pokretnih dijelova. Široka odjeća, nakit ili duga kosa mogu zapeti za pokretne dijelove.
- h) Uređaj nije igračka. Djeca moraju biti pod nadzorom kako bi se osiguralo da se ne igraju s uređajem.

2.4. Sigurno korištenje uređaja

- a) Nemojte preopteretiti uređaj. Koristite odgovarajuće alate za zadani zadatak. Ispravno odabran uređaj bolje će i sigurnije obaviti zadatak za koji je dizajniran.
- b) Isključite uređaj iz napajanja prije početka podešavanja, čišćenja i održavanja. Takva preventivna mjera smanjuje rizik od slučajnog aktiviranja.
- c) Kada nije u uporabi, spremite ga na sigurno mjesto, daleko od djece i osoba koje nisu upoznate s uređajem, a nisu pročitale upute za uporabu. Uređaj može predstavljati opasnost u rukama neiskusnih korisnika.
- d) Održavajte uređaj u savršenom tehničkom stanju. Prije svake uporabe provjerite ima li općeg oštećenja, a posebno provjerite ima li napuknutih dijelova ili elemenata te svih drugih uvjeta koji mogu utjecati na siguran rad uređaja. Ako se otkrije oštećenje, predajte uređaj na popravak prije uporabe.
- e) Držite uređaj izvan dohvata djece.
- f) Popravak ili održavanje uređaja trebaju obavljati kvalificirane osobe, samo uz korištenje originalnih rezervnih dijelova. To će osigurati sigurnu uporabu.
- g) Kako biste osigurali radni integritet uređaja, nemojte uklanjati tvornički ugrađene štitnike i ne otpuštati vijke.
- h) Prilikom transporta i rukovanja uređajem između skladišta i odredišta, pridržavajte se načela zdravlja i sigurnosti na radu za ručni transport koji vrijede u zemlji u kojoj će se uređaj koristiti.
- i) Izbjegavajte situacije u kojima uređaj prestane raditi tijekom korištenja zbog pretjeranog opterećenja. To može dovesti do pregrijavanja pogonskih elemenata i oštećenja uređaja.
- j) Nemojte dodirivati zglobove dijelove ili pribor osim ako uređaj nije isključen iz izvora napajanja.
- k) Ne ostavljajte ovaj uređaj bez nadzora dok je u upotrebi.
- l) Redovito čistite uređaj kako biste spriječili nakupljanje tvrdokorne prljavštine.
- m) Uređaj nije igračka. Čišćenje i održavanje ne smiju obavljati djeca bez nadzora odrasle osobe.
- n) Zabranjeno je dirati u strukturu uređaja radi promjene njegovih parametara ili konstrukcije.
- o) Držite uređaj dalje od izvora vatre i topline.
- p) Nemojte preopteretiti uređaj.
- q) Prekoračenje najveće dopuštene težine korisnika može oštetiti proizvod.
- r) Nemojte blokirati naslon za glavu, nogu ili naslon za leđa tijekom podešavanja.



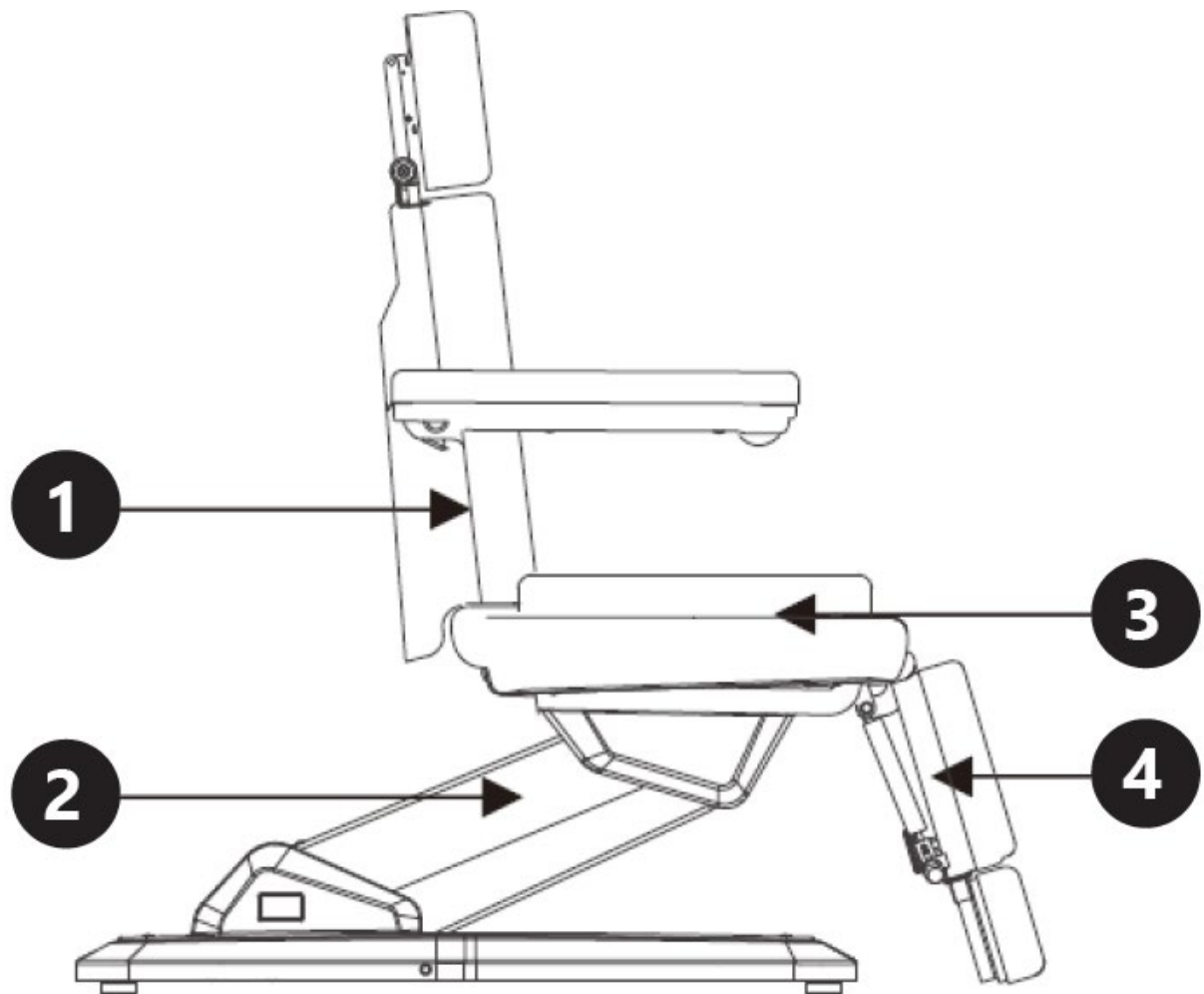
PAŽNJA! Unatoč sigurnom dizajnu uređaja i njegovim zaštitnim značajkama te usprkos korištenju dodatnih elemenata koji štite operatera, još uvijek postoji mali rizik od nezgode ili ozljede pri korištenju uređaja. Budite oprezni i koristite zdrav razum kada koristite uređaj.

3. Koristite smjernice

Stolica za pedikuru namijenjena je za korištenje tijekom kozmetičkih zahvata. Ovaj proizvod je izvan opsega UREDBE (EU) 2017/745 za medicinske uređaje.

Korisnik je odgovoran za svu štetu nastalu nenamjenskom uporabom uređaja.

3.1. Opis uređaja



1. podešavanje naslona
2. podešavanje visine
3. podešavanje sjedala
4. podešavanje oslonca za noge

3.2. Priprema za upotrebu

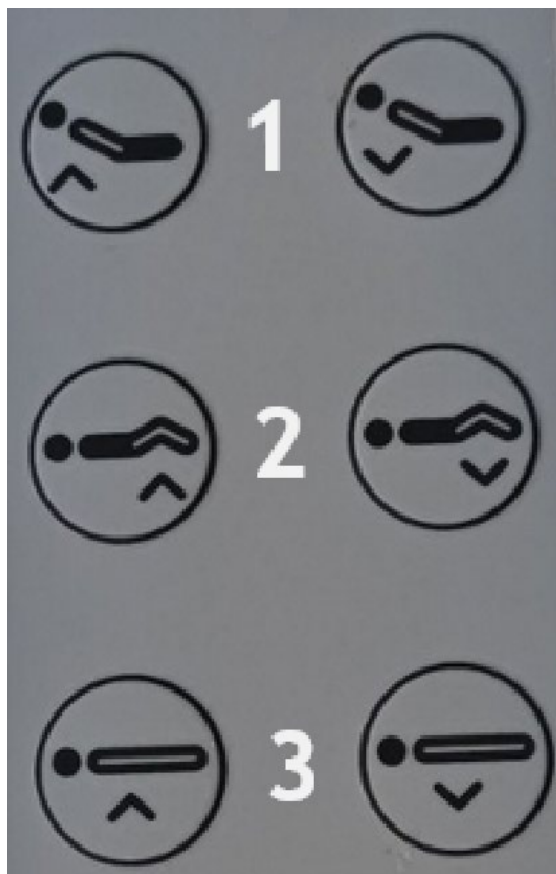
POLOŽAJ APARATA

Temperatura okoline ne smije biti viša od 40°C, a relativna vlažnost zraka manja od 85%. Osigurajte dobru ventilaciju u prostoriji u kojoj se uređaj koristi. Razmak između svake strane uređaja i zida ili drugih predmeta mora biti najmanje 10 cm. Uređaj uvijek treba koristiti postavljen na ravnu, stabilnu, čistu, vatrostalnu i suhu površinu, te biti izvan dohvata djece i osoba s ograničenim mentalnim i osjetilnim funkcijama. Postavite uređaj tako da uvijek imate pristup utikaču. Kabel za napajanje spojen na uređaj mora biti pravilno uzemljen i odgovarati tehničkim podacima na etiketi proizvoda.

3.3. Upotreba uređaja

1. Prije uporabe provjerite je li utikač stolca pravilno priključen na izvor napajanja.
2. Visinom i rasporedom uređaja upravlja se daljinskim upravljačem. Za pokretanje određene funkcije pritisnite i držite tipku na daljinskom upravljaču. Otpuštanje gumba zadržat će uređaj u postavljenom položaju.
3. Vrijeme neprekidnog rada uređaja treba biti 2 minute, a pauza najmanje 18 minuta (Radni ciklus: 10%).
4. Kada završite s radom, izvucite utikač iz utičnice.

Tipke na daljinskom upravljaču:



1. Podizanje/spuštanje naslona
2. Podizanje/spuštanje oslonca za noge
3. Podizanje/spuštanje cijelog kreveta

3.4. Čišćenje i održavanje

- a) Uvijek isključite uređaj prije čišćenja.
- b) Za čišćenje površine koristite samo nekorozivna sredstva za čišćenje.
- c) Nakon čišćenja uređaja, sve dijelove treba potpuno osušiti prije ponovne uporabe.
- d) Čuvajte jedinicu na suhom, hladnom mjestu, bez vlage i izravnog izlaganja sunčevoj svjetlosti.
- e) Ne prskajte uređaj vodenim mlazom niti ga potapajte u vodu.
- f) Uređaj je potrebno redovito kontrolirati radi provjere tehničke ispravnosti i uočavanja oštećenja.
- g) Za čišćenje koristite meku, vlažnu krpu.
- h) Ne koristite oštre i/ili metalne predmete za čišćenje (npr. žičanu četku ili metalnu lopaticu) jer mogu oštetiti površinski materijal uređaja.
- i) Ako je pokrovni materijal znatno oštećen, preporuča se zamijeniti ga novim.
- j) Jednom godišnje podmažite pokretne dijelove uređaja koji služe za podešavanje položaja.

ODLAGANJE KORIŠTENIH UREĐAJA:

Nemojte odlagati ovaj uređaj u sustave komunalnog otpada. Predajte ga mjestu za prikupljanje i recikliranje električnih i električnih uređaja. Provjerite simbol na proizvodu, priručniku s uputama i pakiranju. Plastika koja se koristi za izradu uređaja može se reciklirati u skladu s oznakama. Odabirom recikliranja dajete značajan doprinos zaštiti našeg okoliša.

Obratite se lokalnim vlastima za informacije o vašem lokalnom pogonu za recikliranje.



Šis vartotojo vadovas buvo išverstas jūsų patogumui naudojant mašininį vertimą. Buvo dedamos pagrįstos pastangos siekiant pateikti tikslų vertimą; tačiau joks automatinis vertimas nėra tobulas ir nėra skirtas pakeisti žmonių vertėjus. Oficialus vartotojo vadovas yra anglų kalba. Bet kokie vertime sukurti neatitikimai ar skirtumai nėra įpareigojantys ir neturi teisinės galios atitiktis ar vykdymo tikslais. Jei kyla klausimų, susijusių su vartotojo vadove pateiktos informacijos tikslumu, žr. to turinio versiją anglų kalba, kuri yra oficiali versija.

Techniniai duomenys

Parametrų aprašymas	Parametrų reikšmė
Produkto pavadinimas	Grožio lova
Modelis	PHYSA LATINA WHITE 01
Nominali įtampa [V~] / dažnis [Hz]	230/50
Nominali galia [W]	300
Maksimali apkrova [kg]	200
Darbo ciklas 10 proc.	2 minutės nepertraukiamo veikimo / 18 minučių pauzė
Matmenys [plotis x gylis x aukštis; mm]	680 x 860 x 1440
Svoris [kg]	94

1. Bendras aprašymas

Naudojimo vadovas skirtas padėti saugiai ir be problemų naudoti įrenginį. Gaminys suprojektuotas ir pagamintas laikantis griežtų techninių nurodymų, naudojant naujausias technologijas ir komponentus. Be to, jis gaminamas laikantis griežčiausių kokybės standartų.

NENAUDOKITE PRIETAISO, NES AIDŽIAI PERSKAITYTE IR SUPRASTOJATE ŠĮ NAUDOTOJIMO VADOVĄ.

Norėdami pailginti įrenginio gaminio naudojimo laiką ir užtikrinti, kad jis veiktų be problemų, naudokite jį pagal šį vartotojo vadovą ir reguliariai atlikite techninės priežiūros darbus. Techniniai duomenys ir specifikacijos šiame vartotojo vadove yra atnaujinti. Gamintojas pasilieka teisę daryti pakeitimus, susijusius su kokybės gerinimu. Įrenginys sukurtas taip, kad iki minimumo sumažintų triukšmo emisijos riziką, atsižvelgiant į technologijų pažangą ir triukšmo mažinimo galimybes.

Legenda



Gaminys atitinka atitinkamus saugos standartus.



Prieš naudodami perskaitykite instrukcijas.



Produktas turi būti perdirbtas.



ĮSPĖJIMAS! arba **ATSARGIAI!** arba **ATMINKITE!** Taikoma konkrečiai situacijai.
(bendras įspėjamasis ženklas)



DĖMESIO! Įspėjimas apie elektros smūgį!



DĖMESIO! Rankų suspaudimo pavojus!



Naudoti tik patalpose.



ATKREIPKITE DĒMESĮ! Šio vadovo brėžiniai yra tik iliustravimo tikslais ir kai kuriomis detalėmis gali skirtis nuo tikrojo gaminio.

2. Naudojimo saugumas



DĒMESIO! Perskaitykite visus saugos įspėjimus ir instrukcijas. Perspėjimų ir instrukcijų nesilaikymas gali sukelti elektros smūgį, gaisrą ir (arba) rimtus sužalojimus ar net mirtį.

Sąvokos „įrenginys“ arba „produktas“ vartojamos įspėjimuose ir instrukcijose:

Grožio lova

2.1. Elektros sauga

- Kištukas turi tilpti į lizdą. Jokiu būdu nemodifikuokite kištuko. Naudojant originalius kištukus ir atitinkamus lizdus sumažėja elektros smūgio rizika.
- Nelieskite prietaiso šlapiomis ar drėgnomis rankomis.
- Kabelį naudokite tik pagal paskirtį. Niekada nenaudokite jo prietaisui nešti arba kištuko ištraukti iš lizdo. Laikykite laidą toliau nuo šilumos šaltinių, alyvos, aštrių briaunų ar judančių dalių. Pažeisti arba susipainioję laidai padidina elektros smūgio riziką.
- Jei negalima išvengti įrenginio naudojimo drėgnoje aplinkoje, reikia įjungti liekamosios srovės įtaisą (RCD). RCD naudojimas sumažina elektros smūgio riziką.
- Nenaudokite prietaiso, jei maitinimo laidas yra pažeistas arba yra akivaizdžių nusidėvėjimo požymių. Pažeistą maitinimo laidą turi pakeisti kvalifikuotas elektrikas arba gamintojo techninės priežiūros centras.
- Kad išvengtumėte elektros smūgio, nemerkite laido, kištuko ar prietaiso į vandenį ar kitus skysčius. Nenaudokite prietaiso ant šlapių paviršių.
- DĒMESIO! PAVOJUS GYVYBEI!** Valydami prietaisą niekada nemerkite į vandenį ar kitus skysčius.
- Nenaudokite labai drėgnoje aplinkoje arba šalia vandens rezervuarų.
- Saugokite, kad prietaisas nesušlaptų. Elektros smūgio pavojus!

2.2. Saugumas darbo vietoje

- Įsitikinkite, kad darbo vieta yra švari ir gerai apšviesta. Netvarkinga arba prastai apšviesta darbo vieta gali sukelti nelaimingų atsitikimų. Stenkitės galvoti į priekį, stebėti, kas vyksta, ir dirbdami su įrenginiu vadovaukitės sveiku protu.
- Pastebėję pažeidimą ar nereguliarų veikimą, nedelsdami išjunkite įrenginį ir nedelsdami praneškite apie tai prižiūrėtojiui.
- Jei kyla abejonių dėl tinkamo įrenginio veikimo, susisiekite su gamintojo palaikymo tarnyba.
- Remontuoti įrenginį gali tik gamintojo techninės priežiūros centras. Nebandykite taisyti savarankiškai!
- Gaisro atveju gesinimui naudokite miltelinį arba anglies dioksido (CO₂) gesintuvą (skirtą naudoti su įtampingu elektros prietaisu).
- Reguliariai tikrinkite saugos etikečių būklę. Jei etiketės neįskaitomos, jas reikia pakeisti.
- Išsaugokite šį vadovą, kad galėtumėte pasinaudoti ateityje. Jei šis įrenginys perduodamas trečiajam šaliai, kartu su juo turi būti perduotas ir vadovas.
- Pakavimo elementus ir mažas surinkimo dalis laikykite vaikams nepasiekiamoje vietoje.
- Jei šis prietaisas naudojamas kartu su kita įranga, taip pat turi būti laikomasi likusių naudojimo instrukcijų.
- Nelipkite ant įrenginio.
- Reguliariai tikrinkite, ar neatsipalaidavo prietaiso varžtai. Priveržkite pagal poreikį.



Prisimink! Naudodami prietaisą saugokite vaikus ir kitus pašalinius asmenis.

2.3. Asmeninis saugumas

- Nenaudokite prietaiso pavargę, susirgę arba apsvaigę nuo alkoholio, narkotinių medžiagų ar vaistų, kurie gali labai pabloginti gebėjimą valdyti prietaisą.

- b) Prietaisas nėra skirtas naudoti asmenims (įskaitant vaikus), kurių psichikos ir jutimo funkcijos yra ribotos arba asmenys, neturintys atitinkamos patirties ir (arba) žinių, nebent jie būtų prižiūrimi už jų saugumą atsakingo asmens arba jie būtų instruktuoti, kaip valdyti įrenginį. prietaisas.
- c) Prietaisą gali tvarkyti tik fiziškai tinkami asmenys, kurie gali jį valdyti, tinkamai apmokyti, susipažinę su šiuo vadovu ir apmokyti laikantis profesinės sveikatos ir saugos reikalavimų.
- d) Dirbdami su įrenginiu vadovaukitės sveiku protu ir būkite budrūs. Laikinas koncentracijos praradimas naudojant prietaisą gali sukelti rimtų sužalojimų.
- e) Kad prietaisas netyčia neįsijungtų, prieš prijungdami prie maitinimo šaltinio įsitinkite, kad jungiklis yra OFF padėtyje.
- f) Nepervertinkite savo sugebėjimų. Naudodami įrenginį išlaikykite pusiausvyrą ir visada būkite stabilūs. Tai užtikrins geresnę įrenginio valdymą netikėtose situacijose.
- g) Nedėvėkite laisvų drabužių ar papuošalų. Plaukus, drabužius ir pirštines laikykite toliau nuo judančių dalių. Laisvi drabužiai, papuošalai ar ilgi plaukai gali įstrigti judančiose dalyse.
- h) Prietaisas nėra žaislas. Vaikai turi būti prižiūrimi, kad jie nežaistų su prietaisu.

2.4. Saugus įrenginio naudojimas

- a) Neperkraudkite įrenginio. Naudokite tinkamas priemones duotai užduočiai atlikti. Teisingai parinktas įrenginys geriau ir saugiau atliks užduotį, kuriai jis buvo sukurtas.
- b) Prieš pradėdami reguliuoti, valyti ir prižiūrėti, atjunkite įrenginį nuo maitinimo šaltinio. Tokia prevencinė priemonė sumažina atsitiktinio įsijungimo riziką.
- c) Kai nenaudojate, laikykite saugioje vietoje, nepasiekiamoje vaikų ir žmonių, kurie nėra susipažinę su prietaisu ir neperskaitė vartotojo vadovo. Prietaisas gali kelti pavojų nepatyrusių naudotojų rankose.
- d) Laikykite prietaisą nepriekaištingos techninės būklės. Prieš kiekvieną naudojimą patikrinkite, ar nėra bendrų pažeidimų, ypač patikrinkite, ar nėra įtrūkusių dalių ar elementų ir ar nėra kitų sąlygų, kurios gali turėti įtakos saugiam įrenginio veikimui. Jei aptinkama pažeidimų, prieš naudodami prietaisą atiduokite taisyti.
- e) Prietaisą laikykite vaikams nepasiekiamoje vietoje.
- f) Prietaiso remontą arba techninę priežiūrą turi atlikti kvalifikuoti asmenys, naudojant tik originalias atsargines dalis. Tai užtikrins saugų naudojimą.
- g) Kad prietaisas veiktų patikimai, nenuimkite gamykloje sumontuotų apsaugų ir neatlaisvinkite varžtų.
- h) Gabendami ir tvarkydami prietaisą tarp sandėlio ir paskirties vietos, laikykitės darbuotojų sveikatos ir saugos principų, taikomų gabenant rankiniu būdu, galiojančių šalyje, kurioje įrenginys bus naudojamas.
- i) Venkite situacijų, kai prietaisas nustoja veikti naudojimo metu dėl per didelės apkrovos. Dėl to gali perkaisti pavaros elementai ir sugadinti įrenginį.
- j) Nelieskite šarnyrinių dalių ar priedų, nebent įrenginys buvo atjungtas nuo maitinimo šaltinio.
- k) Nepalikite šio prietaiso be priežiūros, kai jis naudojamas.
- l) Reguliariai valykite prietaisą, kad nesikauptų sunkiai įveikiami nešvarumai.
- m) Prietaisas nėra žaislas. Vaikai negali atlikti valymo ir priežiūros darbų be suaugusio asmens priežiūros.
- n) Draudžiama kištis į įrenginio konstrukciją, siekiant pakeisti jo parametrus ar konstrukciją.
- o) Prietaisą laikykite toliau nuo ugnies ir karščio šaltinių.
- p) Neperkraudkite įrenginio.
- q) Viršijus didžiausią leistiną vartotojo svorį, gaminys gali būti sugadintas.
- r) Reguluodami neužblokuokite galvos atramos, kojų atramos ar atlošo.



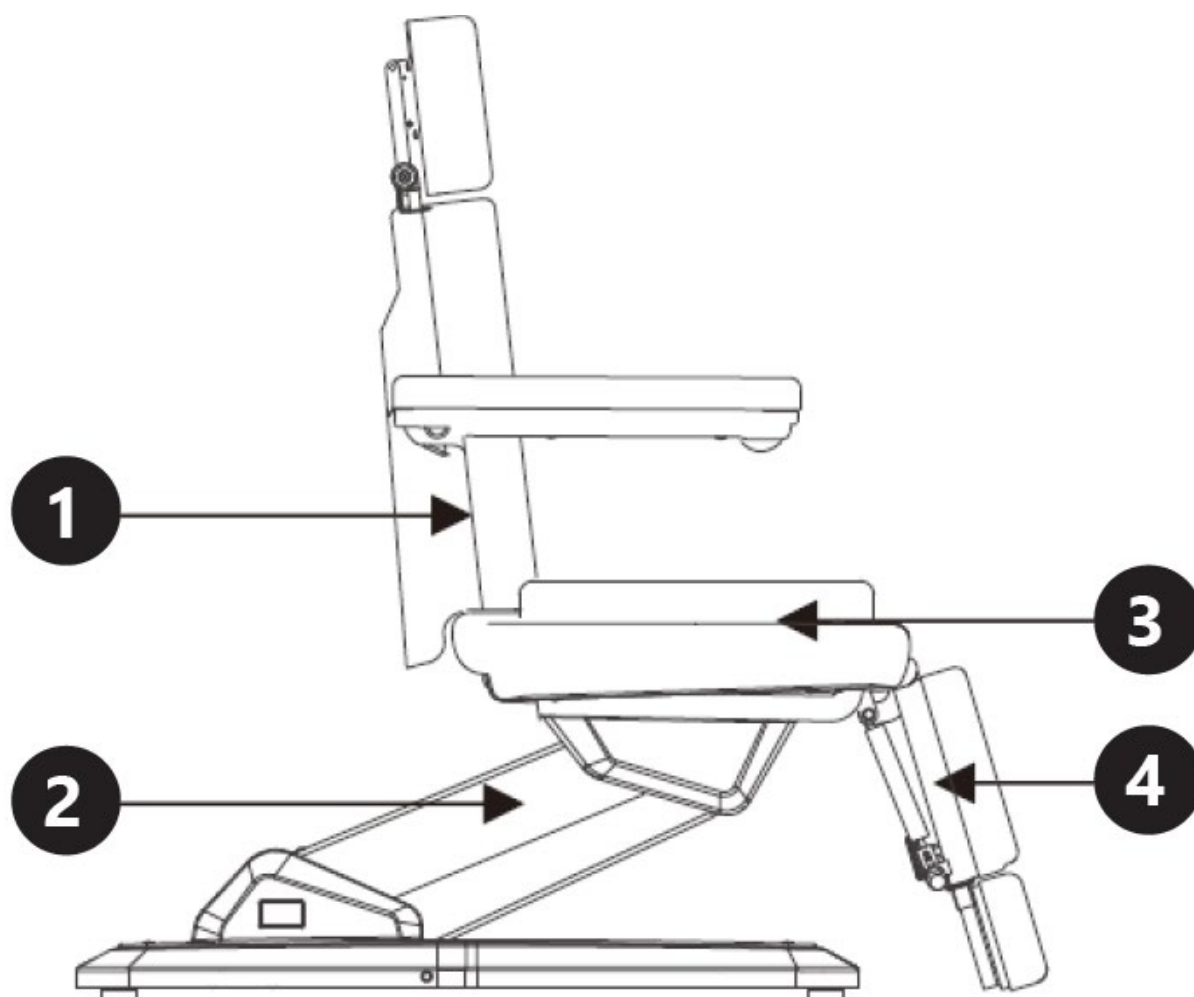
DĖMESIO! Nepaisant saugios prietaiso konstrukcijos ir jo apsauginių savybių bei papildomų operatorių saugančių elementų naudojimo, naudojant prietaisą išlieka nedidelė nelaimingo atsitikimo ar susižalojimo rizika. Naudodami įrenginį būkite budrūs ir vadovaukitės sveiku protu.

3. Naudokite gaires

Pedikiūro kėdė skirta naudoti kosmetinių procedūrų metu. Šiam gaminiui netaikomas REGLAMENTAS (ES) 2017/745 dėl medicinos prietaisų.

Naudotojas atsako už bet kokią žalą, atsiradusią dėl įrenginio naudojimo ne pagal paskirtį.

3.1. Įrenginio aprašymas



1. atlošo reguliavimas
2. aukščio reguliavimas
3. sėdynės reguliavimas
4. kojų atramos reguliavimas

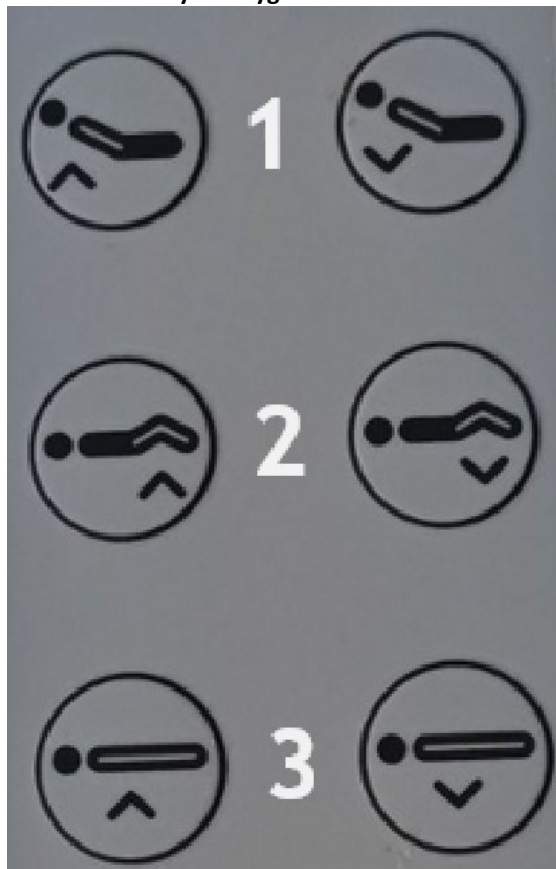
3.2. Pasiruošimas naudojimui

PRIETAISŲ VIETA

Aplinkos temperatūra turi būti ne aukštesnė kaip 40°C, o santykinė oro drėgmė – mažesnė nei 85%. Užtikrinkite gerą vėdinimą patalpoje, kurioje naudojamas prietaisas. Tarp kiekvienos prietaiso pusės ir sienos ar kitų objektų turi būti bent 10 cm atstumas. Prietaisas visada turi būti naudojamas ant lygaus, stabilaus, švaraus, ugniai atsparaus ir sauso paviršiaus, vaikams ir asmenims su ribotomis protinėmis ir jutimo funkcijomis nepasiekiamas. Įrenginį pastatykite taip, kad visada turėtumėte prieigą prie maitinimo kištuko. Prie prietaiso prijungtas maitinimo laidas turi būti tinkamai įžemintas ir atitikti gaminio etiketėje nurodytus techninius duomenis.

3.3. Prietaiso naudojimas

1. Prieš naudodami įsitinkinkite, kad kėdės kištukas tinkamai prijungtas prie maitinimo šaltinio.
2. Prietaiso aukštis ir išdėstymas valdomas nuotolinio valdymo pulteliu. Norėdami paleisti nurodytą funkciją, paspauskite ir palaikykite nuotolinio valdymo pulto mygtuką. Atleidus mygtuką prietaisas išliks nustatytoje padėtyje.
3. Nepertraukiamo įrenginio veikimo laikas turi būti 2 minutės, o pertrauka ne trumpesnė kaip 18 minučių (darbo ciklas: 10%).
4. Baigę darbą ištraukite kištuką iš lizdo.

Nuotolinio valdymo mygtukai:

1. Atlošo pakėlimas / nuleidimas
2. Kojų atramos pakėlimas / nuleidimas
3. Visos lovos pakėlimas / nuleidimas

3.4. Valymas ir priežiūra

- a) Prieš valydami prietaisą, visada jį ištraukite.
- b) Paviršiui valyti naudokite tik nekorozinius valiklius.
- c) Išvalius prietaisą, prieš vėl naudojant, visas dalis reikia visiškai išdžiovinti.
- d) Laikykite įrenginį sausoje, vėsioje vietoje, kurioje nėra drėgmės ir tiesioginių saulės spindulių.
- e) Nepurškite prietaiso vandens srove ir nenardinkite į vandenį.
- f) Prietaisas turi būti reguliariai tikrinamas, siekiant patikrinti jo techninį efektyvumą ir pastebėti bet kokius pažeidimus.
- g) Valymui naudokite minkštą, drėgną šluostę.
- h) Valymui nenaudokite aštrių ir (arba) metalinių daiktų (pvz., vielinio šepetio ar metalinės mentelės), nes jie gali pažeisti prietaiso paviršiaus medžiagą.
- i) Jei dengiamoji medžiaga labai pažeista, rekomenduojama ją pakeisti nauja.
- j) Kartą per metus sutepkite judančias įrenginio dalis, kuriomis reguliuojama padėtis.

NAUDOTŲ PRIETAISŲ IŠMETIMAS:

Neišmeskite šio prietaiso į komunalinių atliekų sistemas. Perduokite jį į elektros ir elektros prietaisų perdirbimo ir surinkimo punktą. Patikrinkite simbolį ant gaminio, naudojimo instrukcijos ir pakuotės. Prietaisui pagaminti panaudotas plastikas gali būti perdirbamas pagal jų ženklą. Pasirinkdami perdirbimą, labai prisidedate prie mūsų aplinkos apsaugos.

Norėdami gauti informacijos apie vietinę perdirbimo įmonę, susisiekite su vietinėmis valdžios institucijomis.



Acest manual de utilizare a fost tradus pentru confortul dumneavoastră, folosind traducerea automată. S-au făcut eforturi rezonabile pentru a oferi o traducere corectă; cu toate acestea, nicio traducere automată nu este perfectă și nici nu are scopul de a înlocui traducătorii umani. Manualul de utilizare oficial este versiunea în limba engleză. Orice discrepanțe sau diferențe create în traducere nu sunt obligatorii și nu au niciun efect juridic în scopuri de conformitate sau de aplicare. Dacă apar întrebări legate de acuratețea informațiilor conținute în Manualul de utilizare, vă rugăm să consultați versiunea în limba engleză a acelor conținuturi, care este versiunea oficială.

Date tehnice

Descrierea parametrilor	Valoarea parametrului
Numele produsului	Pat de frumusețe
Model	PHYSA LATINA WHITE 01
Tensiune nominală [V~] / frecvență [Hz]	230/50
Putere nominală [W]	300
Sarcina maximă [kg]	200
Ciclu de lucru 10%	2 minute de funcționare continuă / 18 minute de pauză
Dimensiuni [latime x adancime x inaltime; mm]	680 x 860 x 1440
Greutate [kg]	94

1. Descriere generală

Manualul de utilizare este conceput pentru a ajuta la utilizarea în siguranță și fără probleme a dispozitivului. Produsul este proiectat și fabricat în conformitate cu ghiduri tehnice stricte, folosind tehnologii și componente de ultimă generație. În plus, este produs în conformitate cu cele mai stricte standarde de calitate.

NU UTILIZAȚI DISPOZITIVUL DECĂ DACĂ CITIȚI CU ATENȚIE ȘI AȚI ÎNȚELES ACEST MANUAL DE UTILIZARE.

Pentru a crește durata de viață a produsului și pentru a asigura o funcționare fără probleme, utilizați-l în conformitate cu acest manual de utilizare și efectuați în mod regulat sarcini de întreținere. Datele tehnice și specificațiile din acest manual de utilizare sunt actualizate. Producătorul își rezervă dreptul de a face modificări asociate cu îmbunătățirea calității. Dispozitivul este conceput pentru a reduce la minimum riscurile de emisie de zgomot, ținând cont de progresul tehnologic și de oportunitățile de reducere a zgomotului.

Legendă



Produsul îndeplinește standardele de siguranță relevante.



Citiți instrucțiunile înainte de utilizare.



Produsul trebuie reciclat.



AVERTIZARE! sau **ATENȚIE!** sau **ȚINE minte!** Aplicabil la situația dată.
(semn general de avertizare)



ATENȚIE! Avertisment de electrocutare!



ATENȚIE! Pericol de zdrobire de mână!



Utilizați numai în interior.



VĂ RUGĂM SĂ REȚINEȚI! Desenele din acest manual au doar scop ilustrativ și unele detalii pot diferi de produsul real.

2. Siguranța utilizării



ATENȚIE!

Citiți toate avertismentele de siguranță și toate instrucțiunile. Nerespectarea avertismentelor și instrucțiunilor poate duce la șoc electric, incendiu și/sau vătămare gravă sau chiar deces.

Termenii „dispozitiv” sau „produs” sunt utilizați în avertismente și instrucțiuni pentru a se referi la:
Pat de frumusețe

2.1. Siguranța electrică

- a) Ștecherul trebuie să se potrivească cu priză. Nu modificați ștecherul în niciun fel. Utilizarea ștecherelor originale și a prizelor potrivite reduce riscul de electrocutare.
- b) Nu atingeți dispozitivul cu mâinile ude sau umede.
- c) Utilizați cablul numai pentru utilizarea desemnată. Nu îl utilizați niciodată pentru a transporta dispozitivul sau pentru a scoate ștecherul dintr-o priză. Țineți cablul departe de surse de căldură, ulei, margini ascuțite sau părți în mișcare. Cablurile deteriorate sau încurcate cresc riscul de electrocutare.
- d) Dacă utilizarea dispozitivului într-un mediu umed nu poate fi evitată, trebuie aplicat un dispozitiv de curent rezidual (RCD). Utilizarea unui RCD reduce riscul de electrocutare.
- e) Nu utilizați dispozitivul dacă cablul de alimentare este deteriorat sau prezintă semne evidente de uzură. Un cablu de alimentare deteriorat trebuie înlocuit de un electrician calificat sau de un centru de service al producătorului.
- f) Pentru a evita șocurile electrice, nu scufundați cablul, ștecherul sau dispozitivul în apă sau în alte lichide. Nu utilizați dispozitivul pe suprafețe umede.
- g) **ATENȚIE! PERICOL DE VIAȚĂ!** În timpul curățării, nu scufundați niciodată dispozitivul în apă sau alte lichide.
- h) Nu utilizați în medii foarte umede sau în imediata apropiere a rezervoarelor de apă.
- i) Preveniți udarea dispozitivului. Pericol de electrocutare!

2.2. Siguranța la locul de muncă

- a) Asigurați-vă că locul de muncă este curat și bine iluminat. Un loc de muncă dezordonat sau slab iluminat poate duce la accidente. Încercați să gândiți înainte, observați ce se întâmplă și folosiți bunul simț atunci când lucrați cu dispozitivul.
- b) Dacă descoperiți daune sau funcționare neregulată, opriți imediat dispozitivul și raportați-l fără întârziere unui supervisor.
- c) Dacă există îndoieli cu privire la funcționarea corectă a dispozitivului, contactați serviciul de asistență al producătorului.
- d) Doar punctul de service al producătorului poate repara dispozitivul. Nu încercați nicio reparație în mod independent!
- e) În caz de incendiu, utilizați un stingător cu pulbere sau dioxid de carbon (CO₂) (unul destinat utilizării la dispozitive electrice sub tensiune) pentru a-l stinge.
- f) Verificați regulat starea etichetelor de siguranță. Dacă etichetele sunt ilizibile, acestea trebuie înlocuite.
- g) Vă rugăm să păstrați acest manual disponibil pentru referințe viitoare. Dacă acest dispozitiv este transmis unei terțe părți, manualul trebuie să fie transmis împreună cu acesta.
- h) Păstrați elementele de ambalare și piesele mici de asamblare într-un loc care nu este accesibil copiilor.
- i) Dacă acest dispozitiv este utilizat împreună cu un alt echipament, trebuie respectate și celelalte instrucțiuni de utilizare.
- j) Nu călcați pe dispozitiv.
- k) Verificați în mod regulat dacă șuruburile dispozitivului nu s-au slăbit. Strângeți după cum este necesar.



Ține minte! Când utilizați dispozitivul, protejați copiii și alți trecători.

2.3. Siguranța personală

- a) Nu utilizați dispozitivul când sunteți obosit, bolnav sau sub influența alcoolului, a narcoticelor sau a medicamentelor care pot afecta semnificativ capacitatea de a utiliza dispozitivul.
- b) Dispozitivul nu este proiectat pentru a fi manipulat de persoane (inclusiv copii) cu funcții mentale și senzoriale limitate sau persoane fără experiență și/sau cunoștințe relevante, cu excepția cazului în care sunt supravegheate de o persoană responsabilă pentru siguranța lor sau dacă au primit instrucțiuni despre cum să folosească dispozitivul.
- c) Dispozitivul poate fi manipulat numai de către persoane apte fizic care sunt capabile să-l manipuleze, instruite corespunzător, familiarizate cu acest manual și instruite în domeniul sănătății și securității în muncă.
- d) Când lucrați cu dispozitivul, folosiți bunul simț și fiți atenți. Pierderea temporară a concentrării în timpul utilizării dispozitivului poate duce la răni grave.
- e) Pentru a preveni pornirea accidentală a dispozitivului, asigurați-vă că întrerupătorul este în poziția OPRIT înainte de a vă conecta la o sursă de alimentare.
- f) Nu vă supraestimați abilitățile. Când utilizați dispozitivul, mențineți echilibrul și rămâneți stabil în orice moment. Acest lucru va asigura un control mai bun asupra dispozitivului în situații neașteptate.
- g) Nu purtați haine largi sau bijuterii. Țineți părul, hainele și mânușile departe de părțile mobile. Îmbrăcămintea lejeră, bijuteriile sau părul lung pot fi prinse în părțile mobile.
- h) Aparatul nu este o jucărie. Copiii trebuie supravegheați pentru a se asigura că nu se joacă cu dispozitivul.

2.4. Utilizarea dispozitivului în siguranță

- a) Nu supraîncărcați dispozitivul. Utilizați instrumentele adecvate pentru sarcina dată. Un dispozitiv selectat corect va îndeplini sarcina pentru care a fost proiectat mai bine și într-un mod mai sigur.
- b) Deconectați dispozitivul de la sursa de alimentare înainte de a începe reglarea, curățarea și întreținerea. O astfel de măsură preventivă reduce riscul activării accidentale.
- c) Când nu este utilizat, depozitați într-un loc sigur, departe de copii și de persoane care nu sunt familiarizate cu dispozitivul care nu au citit manualul de utilizare. Dispozitivul poate reprezenta un pericol în mâinile utilizatorilor fără experiență.
- d) Păstrați aparatul în stare tehnică perfectă. Înainte de fiecare utilizare, verificați dacă există daune generale și, în special, verificați dacă există părți sau elemente crăpate și orice alte condiții care pot afecta funcționarea în siguranță a dispozitivului. Dacă se constată o deteriorare, reparați dispozitivul pentru reparare înainte de utilizare.
- e) Nu lăsați aparatul la îndemâna copiilor.
- f) Repararea sau întreținerea dispozitivului trebuie efectuată de către persoane calificate, folosind doar piese de schimb originale. Acest lucru va asigura o utilizare în siguranță.
- g) Pentru a asigura integritatea operațională a dispozitivului, nu îndepărtați protecțiile montate din fabrică și nu slăbiți niciun șurub.
- h) Când transportați și manipulați dispozitivul între depozit și destinație, respectați principiile de sănătate și securitate în muncă pentru operațiunile de transport manual care se aplică în țara în care va fi utilizat dispozitivul.
- i) Evitați situațiile în care dispozitivul nu mai funcționează în timpul utilizării din cauza încărcării excesive. Acest lucru poate duce la supraîncălzirea elementelor de antrenare și deteriorarea dispozitivului.
- j) Nu atingeți părțile articulate sau accesoriile decât dacă dispozitivul a fost deconectat de la sursa de alimentare.
- k) Nu lăsați acest aparat nesupravegheat în timp ce este în funcțiune.
- l) Curățați dispozitivul în mod regulat pentru a preveni acumularea murdăriei persistente.
- m) Aparatul nu este o jucărie. Curățarea și întreținerea nu pot fi efectuate de copii fără supravegherea unei persoane adulte.
- n) Este interzisă interferarea cu structura dispozitivului pentru a modifica parametrii sau construcția acestuia.
- o) Țineți aparatul departe de surse de foc și căldură.
- p) Nu supraîncărcați dispozitivul.
- q) Depășirea greutății maxime permise de utilizator poate deteriora produsul.
- r) Nu blocați tetiera, suportul pentru picioare sau spătarul în timpul ajustării.



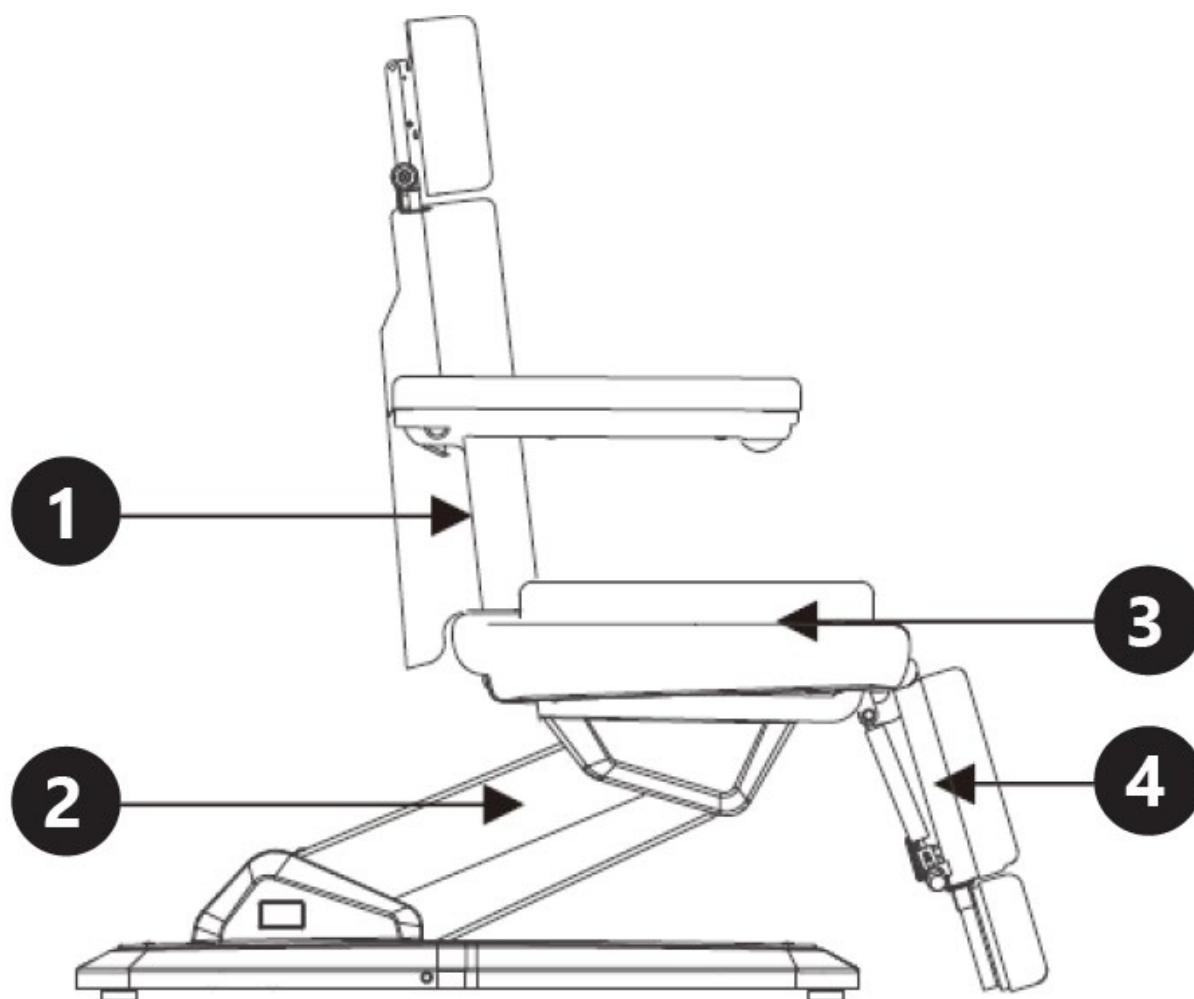
ATENȚIE! În ciuda designului sigur al dispozitivului și a caracteristicilor sale de protecție și în ciuda utilizării unor elemente suplimentare care protejează operatorul, există totuși un mic risc de accident sau rănire la utilizarea dispozitivului. Fii atent și folosește bunul simț atunci când folosești dispozitivul.

3. Folosiți instrucțiuni

Scaunul de pedichiură este destinat utilizării în timpul procedurilor cosmetice. Acest produs nu intră în domeniul de aplicare al REGULAMENTULUI (UE) 2017/745 pentru dispozitivele medicale.

Utilizatorul este responsabil pentru orice daune rezultate din utilizarea neintenționată a dispozitivului.

3.1. Descrierea dispozitivului



1. reglarea spătarului
2. reglarea înălțimii
3. reglarea scaunului
4. reglare suport pentru picioare

3.2. Pregătirea pentru utilizare

LOCAREA APARATORULUI

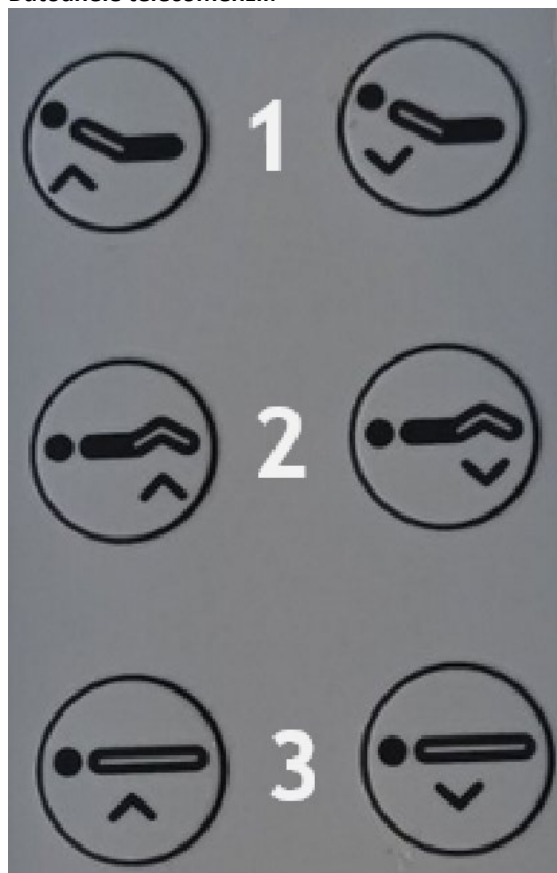
Temperatura mediului nu trebuie să fie mai mare de 40°C, iar umiditatea relativă trebuie să fie mai mică de 85%. Asigurați o bună ventilație în încăperea în care este utilizat dispozitivul. Ar trebui să existe o distanță de cel puțin 10 cm între fiecare parte a dispozitivului și perete sau alte obiecte. Dispozitivul trebuie utilizat întotdeauna atunci când este poziționat pe o suprafață plană, stabilă, curată, ignifugă și

uscată și să nu fie la îndemâna copiilor și a persoanelor cu funcții mentale și senzoriale limitate. Poziționați dispozitivul astfel încât să aveți întotdeauna acces la ștecherul de alimentare. Cablul de alimentare conectat la aparat trebuie să fie împământat corespunzător și să corespundă detaliilor tehnice de pe eticheta produsului.

3.3. Utilizarea dispozitivului

1. Înainte de utilizare, asigurați-vă că ștecherul scaunului este conectat corect la sursa de alimentare.
2. Înălțimea și aranjarea dispozitivului este controlată de o telecomandă. Pentru a porni o anumită funcție, apăsați și mențineți apăsat butonul de pe telecomandă. Eliberarea butonului va menține dispozitivul în poziția setată.
3. Timpul de funcționare continuă a dispozitivului trebuie să fie de 2 minute și o pauză de cel puțin 18 minute (Cicle de funcționare: 10%).
4. Când lucrul este terminat, deconectați ștecherul din priză.

Butoanele telecomenzii:



1. Ridicarea/coborârea spătarului
2. Ridicarea/coborârea suportului pentru picioare
3. Ridicarea/coborârea întregului pat

3.4. Curățare și întreținere

- a) Deconectați întotdeauna dispozitivul înainte de a-l curăța.
- b) Utilizați numai produse de curățare non-corozive pentru a curăța suprafața.
- c) După curățarea dispozitivului, toate piesele trebuie uscate complet înainte de a-l folosi din nou.
- d) Păstrați unitatea într-un loc uscat și răcoros, ferit de umiditate și expunere directă la lumina soarelui.
- e) Nu pulverizați dispozitivul cu un jet de apă și nu îl scufundați în apă.
- f) Dispozitivul trebuie inspectat în mod regulat pentru a verifica eficiența sa tehnică și pentru a identifica eventualele daune.
- g) Utilizați o cârpă moale și umedă pentru curățare.
- h) Nu folosiți obiecte ascuțite și/sau metalice pentru curățare (de exemplu, o perie de sârmă sau o spatulă metalică), deoarece acestea pot deteriora materialul de suprafață al aparatului.
- i) Dacă materialul de acoperire este deteriorat semnificativ, se recomandă înlocuirea acestuia cu unul nou.

j) O dată pe an, lubrifiați părțile mobile ale dispozitivului care sunt utilizate pentru reglarea poziției.

ELIMINAREA DISPOZITIVELOR UTILIZATE:

Nu aruncați acest dispozitiv în sistemele de deșeuri municipale. Predați-l la un punct de reciclare și colectare a dispozitivelor electrice și electronice. Verificați simbolul de pe produs, manual de instrucțiuni și ambalaj.

Materialele plastice utilizate la construirea dispozitivului pot fi reciclate în conformitate cu marcajele lor.

Alegând să reciclați, aduceți o contribuție semnificativă la protecția mediului nostru.

Contactați autoritățile locale pentru informații despre unitatea locală de reciclare.



Ta uporabniški priročnik je bil za vaše udobje preveden s strojnimi prevajanjem. Vloženi so bili razumni napor, da se zagotovi točen prevod; vendar noben avtomatiziran prevod ni popoln niti ni namenjen nadomestitvi človeških prevajalcev. Uradni uporabniški priročnik je angleška različica. Kakršna koli neskladja ali razlike, ustvarjene v prevodu, niso zavezujoče in nimajo pravnega učinka za namene skladnosti ali uveljavljanja. Če se pojavijo kakršna koli vprašanja v zvezi s točnostjo informacij v uporabniškem priročniku, si oglejte angleško različico te vsebine, ki je uradna različica.

Tehnični podatki

Opis parametra	Vrednost parametra
Ime izdelka	Lepotna postelja
Model	PHYSA LATINA WHITE 01
Nazivna napetost [V~] / frekvenca [Hz]	230/50
Nazivna moč [W]	300
Največja obremenitev [kg]	200
Delovni cikel 10%	2 minuti neprekinjenega delovanja / 18 minut premora
Mere [širina x globina x višina; mm]	680 x 860 x 1440
Teža [kg]	94

1. Splošni opis

Navodila za uporabo so namenjena varni in nemoteni uporabi naprave. Izdelek je zasnovan in izdelan v skladu s strogimi tehničnimi smernicami, z uporabo naj sodobnejših tehnologij in komponent. Poleg tega je izdelan v skladu z najstrožjimi standardi kakovosti.

NAPRAVE NE UPORABLJAJTE, RAZEN, ČE STE TEMELJITO PREBRALI IN RAZUMELI TEGA UPORABNIŠKEGA PRIROČNIKA.

Da bi podaljšali življenjsko dobo naprave in zagotovili nemoteno delovanje, jo uporabljajte v skladu s tem uporabniškim priročnikom in redno izvajajte vzdrževalna dela. Tehnični podatki in specifikacije v tem uporabniškem priročniku so posodobljeni. Proizvajalec si pridržuje pravico do sprememb v zvezi z izboljšanjem kakovosti. Naprava je zasnovana tako, da z upoštevanjem tehnološkega napredka in možnosti zmanjševanja hrupa zmanjša tveganje emisije hrupa na minimum.

Legenda



Izdelek izpolnjuje ustrezne varnostne standarde.



Pred uporabo preberite navodila.



Izdelek je treba reciklirati.



OPOZORILO! ali **POZOR!** ali **ZAPOMNI!** Uporabno za dano situacijo. (splošen opozorilni znak)



POZOR! Opozorilo na električni udar!



POZOR! Nevarnost zmečkanine roke!



Uporabljajte samo v zaprtih prostorih.



UPOŠTEVAJTE! Risbe v tem priročniku so samo za ilustracijo in se lahko v nekaterih podrobnostih razlikujejo od dejanskega izdelka.

2. Varnost uporabe



POZOR!

Preberite vsa varnostna opozorila in vsa navodila. Neupoštevanje opozoril in navodil lahko povzroči električni udar, požar in/ali resne poškodbe ali celo smrt.

Izraza "naprava" ali "izdelek" se v opozorilih in navodilih nanašata na:

Lepotna postelja

2.1. Električna varnost

- a) Vtič mora ustrezati vtičnici. Na noben način ne spreminjajte vtiča. Uporaba originalnih vtičev in ustreznih vtičnic zmanjša nevarnost električnega udara.
- b) Naprave se ne dotikajte z mokrimi ali vlažnimi rokami.
- c) Kabel uporabljajte samo za predvideno uporabo. Nikoli ga ne uporabljajte za prenašanje naprave ali za izvlek vtiča iz vtičnice. Kabel hranite stran od virov toplote, olja, ostrih robov ali gibljivih delov. Poškodovani ali zamotani kabli povečajo tveganje električnega udara.
- d) Če se uporabi naprave v vlažnem okolju ni mogoče izogniti, je treba uporabiti napravo za diferenčni tok (RCD). Uporaba RCD zmanjša nevarnost električnega udara.
- e) Naprave ne uporabljajte, če je napajalni kabel poškodovan ali kaže očitne znake obrabe. Poškodovan napajalni kabel naj zamenja usposobljen električar ali servisni center proizvajalca.
- f) Da preprečite električni udar, kabla, vtiča ali naprave ne potaplajte v vodo ali druge tekočine. Naprave ne uporabljajte na mokrih površinah.
- g) **POZOR! ŽIVLJENJSKA NEVARNOST!** Med čiščenjem naprave nikoli ne potaplajte v vodo ali druge tekočine.
- h) Ne uporabljajte v zelo vlažnih okoljih ali v neposredni bližini rezervoarjev za vodo.
- i) Preprečite, da bi se naprava zmočila. Nevarnost električnega udara!

2.2. Varnost na delovnem mestu

- a) Poskrbite, da bo delovno mesto čisto in dobro osvetljeno. Neurejeno ali slabo osvetljeno delovno mesto lahko povzroči nesreče. Poskusite razmišljati vnaprej, opazujte dogajanje in pri delu z napravo uporabljajte zdrav razum.
- b) Če ugotovite poškodbe ali nepravilno delovanje, napravo takoj izklopite in o tem nemudoma obvestite nadzornika.
- c) Če dvomite o pravilnem delovanju naprave, se obrnite na proizvajalčevo službo za podporo.
- d) Napravo sme popravljati le servis proizvajalca. Ne poskušajte popravljati sami!
- e) V primeru požara za gašenje uporabite gasilni aparat na prah ali ogljikov dioksid (CO₂) (namenjen za uporabo na električnih napravah pod napetostjo).
- f) Redno preverjajte stanje varnostnih nalepk. Če so nalepke nečitljive, jih je treba zamenjati.
- g) Prosimo, da ta priročnik ostane na voljo za poznejšo uporabo. Če napravo predate tretji osebi, ji morate posredovati tudi priročnik.
- h) Embalažne elemente in majhne sestavne dele hranite na mestu, ki ni dostopno otrokom.
- i) Če se ta naprava uporablja skupaj z drugo opremo, je treba upoštevati tudi preostala navodila za uporabo.
- j) Ne stopajte na napravo.
- k) Redno preverjajte, da se vijaki na napravi niso zrahljali. Po potrebi zategnite.



Ne pozabite! Pri uporabi naprave zaščitite otroke in druge navzoče.

2.3. Osebna varnost

- a) Naprave ne uporabljajte, če ste utrujeni, bolni ali pod vplivom alkohola, narkotikov ali zdravil, ki lahko bistveno poslabšajo sposobnost upravljanja naprave.

- b) Naprava ni namenjena rokovanju oseb (vključno z otroki) z omejenimi duševnimi in senzoričnimi funkcijami ali oseb brez ustreznih izkušenj in/ali znanja, razen če jih nadzoruje oseba, ki je odgovorna za njihovo varnost, ali če so prejeli navodila za uporabo naprave.
- c) Z napravo lahko rokujejo le fizično sposobne osebe, ki so sposobne rokovanja z njo, ustrezno usposobljene, seznanjene s temi navodili in usposobljene s področja varnosti in zdravja pri delu.
- d) Pri delu z napravo bodite zdravi in bodite pozorni. Začasna izguba koncentracije med uporabo naprave lahko povzroči resne poškodbe.
- e) Da preprečite nenamerni vklop naprave, se prepričajte, da je stikalo v položaju IZKLOP, preden jo priključite na vir napajanja.
- f) Ne precenjujte svojih sposobnosti. Pri uporabi naprave ohranite ravnotežje in bodite ves čas stabilni. To bo zagotovilo boljši nadzor nad napravo v nepričakovanih situacijah.
- g) Ne nosite ohlapnih oblačil ali nakita. Lase, oblačila in rokavice ne približujte gibljivim delom. Ohlapna oblačila, nakit ali dolgi lasje se lahko ujamejo v gibljive dele.
- h) Naprava ni igrača. Otroke je treba nadzorovati, da se zagotovi, da se ne igrajo z napravo.

2.4. Varna uporaba naprave

- a) Ne preobremenjujte naprave. Uporabite ustrezna orodja za dano nalogo. Pravilno izbrana naprava bo nalogo, za katero je bila zasnovana, opravila bolje in varneje.
- b) Pred začetkom nastavljanja, čiščenja in vzdrževanja napravo odklopite iz električnega omrežja. Takšen preventivni ukrep zmanjša tveganje nenamernega vklopa.
- c) Ko ni v uporabi, shranite na varno mesto, stran od otrok in ljudi, ki niso seznanjeni z napravo in niso prebrali uporabniškega priročnika. Naprava lahko predstavlja nevarnost v rokah neizkušenih uporabnikov.
- d) Napravo vzdržujte v brezhibnem tehničnem stanju. Pred vsako uporabo preverite morebitne splošne poškodbe in še posebej preverite morebitne počene dele ali elemente ter morebitna druga stanja, ki bi lahko vplivala na varno delovanje naprave. Če odkrijete poškodbe, pred uporabo odnesite napravo v popravilo.
- e) Napravo hranite izven dosega otrok.
- f) Popravilo ali vzdrževanje naprave naj izvajajo usposobljene osebe, samo z uporabo originalnih nadomestnih delov. To bo zagotovilo varno uporabo.
- g) Za zagotovitev brezhibnosti delovanja naprave ne odstranjujte tovarniško nameščenih varoval in ne popuščajte nobenih vijakov.
- h) Pri transportu in rokovanju z napravo med skladiščem in namembnim mestom upoštevajte načela varnosti in zdravja pri delu za ročni transport, ki veljajo v državi, kjer se bo naprava uporabljala.
- i) Izogibajte se situacijam, ko naprava med uporabo preneha delovati zaradi prevelike obremenitve. To lahko povzroči pregrevanje pogonskih elementov in poškodbe naprave.
- j) Ne dotikajte se zgibnih delov ali dodatkov, razen če je naprava izključena iz vira napajanja.
- k) Naprave ne puščajte brez nadzora, medtem ko je v uporabi.
- l) Napravo redno čistite, da preprečite nabiranje trdovratne umazanije.
- m) Naprava ni igrača. Čiščenja in vzdrževanja ne smejo izvajati otroci brez nadzora odrasle osebe.
- n) Prepovedano je posegati v strukturo naprave z namenom spreminjanja njenih parametrov ali konstrukcije.
- o) Napravo hranite stran od virov ognja in toplote.
- p) Ne preobremenjujte naprave.
- q) Preseganje največje dovoljene teže uporabnika lahko poškoduje izdelek.
- r) Med nastavljanjem ne blokirajte vzglavnika, opore za noge ali hrbtnega naslona.



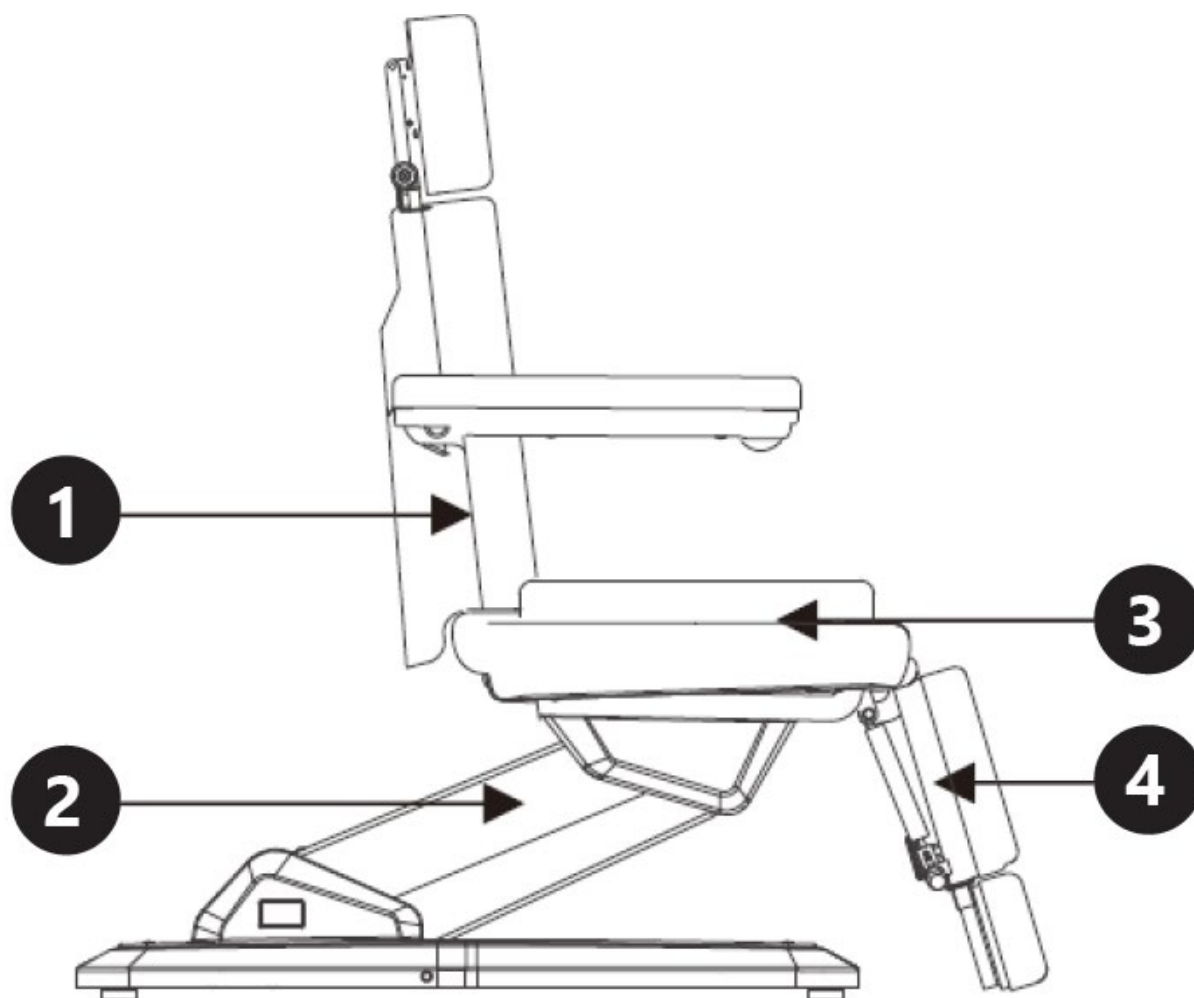
POZOR! Kljub varni zasnovi naprave in njenim zaščitnim funkcijam ter kljub uporabi dodatnih elementov, ki ščitijo operaterja, pri uporabi naprave še vedno obstaja majhna nevarnost nesreče ali poškodbe. Bodite pozorni in pri uporabi naprave uporabljajte zdrav razum.

3. Uporabite smernice

Pedikerski stol je namenjen uporabi pri kozmetičnih posegih. Ta izdelek ne spada na področje uporabe UREDBE (EU) 2017/745 za medicinske pripomočke.

Uporabnik odgovarja za vso škodo, ki nastane zaradi nenamenske uporabe naprave.

3.1. Opis naprave



1. nastavitev naslonjala
2. nastavitev višine
3. nastavitev sedeža
4. nastavitev opore za noge

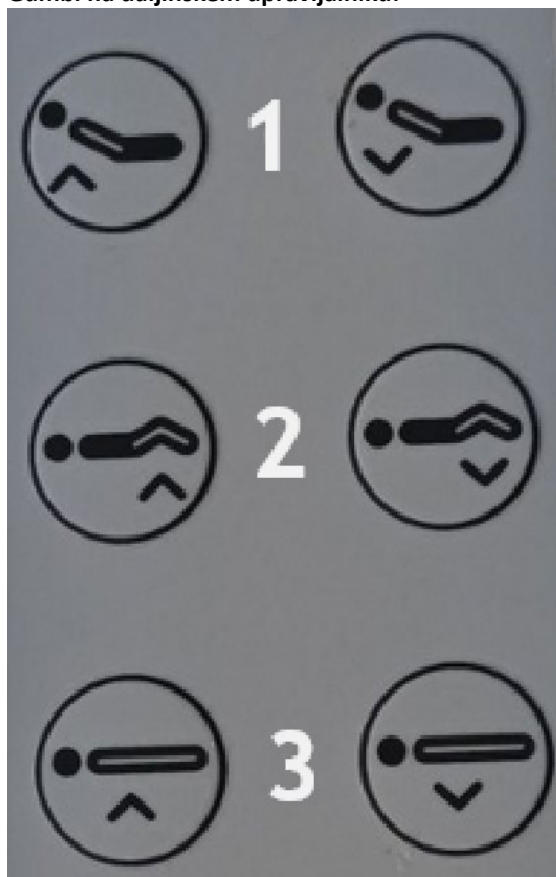
3.2. Priprava za uporabo

LOKACIJA APARATA

Temperatura okolja ne sme biti višja od 40°C, relativna vlažnost pa ne sme biti nižja od 85%. Poskrbite za dobro prezračevanje prostora, v katerem uporabljate napravo. Med vsako stranjo naprave in steno ali drugimi predmeti mora biti vsaj 10 cm razdalje. Napravo vedno uporabljajte na ravni, stabilni, čisti, ognjevarni in suhi površini ter izven dosega otrok in oseb z omejenimi mentalnimi in senzoričnimi funkcijami. Napravo postavite tako, da imate vedno dostop do električnega vtiča. Napajalni kabel, priključen na aparat, mora biti pravilno ozemljen in ustrezati tehničnim podatkom na etiketi izdelka.

3.3. Uporaba naprave

1. Pred uporabo se prepričajte, da je vtič stola pravilno priključen na vir napajanja.
2. Višino in razporeditev naprave upravljamo z daljinskim upravljalnikom. Za zagon določene funkcije pritisnite in držite gumb na daljinskem upravljalniku. S sprostitvijo gumba bo naprava ostala v nastavljenem položaju.
3. Čas neprekinjenega delovanja naprave naj bo 2 minuti, odmor pa najmanj 18 minut (Duty cycle: 10%).
4. Ko je delo končano, izvlecite vtič iz vtičnice.

Gumbi na daljinskem upravljalniku:

1. Dviganje/spuščanje naslonjala
2. Dvigovanje/spuščanje opore za noge
3. Dvigovanje/spuščanje cele postelje

3.4. Čiščenje in vzdrževanje

- a) Pred čiščenjem naprave vedno odklopite.
- b) Za čiščenje površine uporabljajte le nejedka čistila.
- c) Po čiščenju naprave je treba vse dele pred ponovno uporabo popolnoma posušiti.
- d) Enoto hranite na suhem, hladnem mestu, brez vlage in neposredne sončne svetlobe.
- e) Naprave ne pršite z vodnim curkom in je ne potaplajte v vodo.
- f) Napravo moramo redno pregledovati, da preverimo njeno tehnično učinkovitost in morebitne poškodbe.
- g) Za čiščenje uporabite mehko, vlažno krpo.
- h) Za čiščenje ne uporabljajte ostrih in/ali kovinskih predmetov (npr. žične krtače ali kovinske lopatice), ker lahko poškodujejo površinski material aparata.
- i) Če je pokrivni material močno poškodovan, ga je priporočljivo zamenjati z novim.
- j) Enkrat letno namažite gibljive dele naprave, ki se uporabljajo za nastavitev položaja.

ODSTRANJEVANJE RABLJENIH NAPRAV:

Te naprave ne odlagajte med komunalne odpadke. Predajte ga zbirnemu mestu za recikliranje električnih in električnih naprav. Preverite simbol na izdelku, navodilih za uporabo in embalaži. Plastiko, uporabljeno za izdelavo naprave, je mogoče reciklirati v skladu z njihovimi oznakami. Z odločitvijo za recikliranje pomembno prispevate k varovanju našega okolja.

Za informacije o vašem lokalnem obratu za recikliranje se obrnite na lokalne oblasti.

Umwelt – und Entsorgungshinweise

Hersteller an Verbraucher

Sehr geehrte Damen und Herren,

gebrauchte Elektro – und Elektronikgeräte dürfen gemäß europäischer Vorgaben **[1]** nicht zum unsortierten Siedlungsabfall gegeben werden, sondern müssen getrennt erfasst werden. Das Symbol der Abfalltonne auf Rädern weist auf die Notwendigkeit der getrennten Sammlung hin. Helfen auch Sie mit beim Umweltschutz. Sorgen Sie dafür, dieses Gerät, wenn Sie es nicht mehr weiter nutzen wollen, in die hierfür vorgesehenen Systeme der Getrenntsammlung zu geben.



In Deutschland sind Sie gesetzlich **[2]** verpflichtet, ein Altgerät einer vom unsortierten Siedlungsabfall getrennten Erfassung zuzuführen. Die öffentlich – rechtlichen Entsorgungsträger (Kommunen) haben hierzu Sammelstellen eingerichtet, an denen Altgeräte aus privaten Haushalten ihres Gebietes für Sie kostenfrei entgegengenommen werden. Möglicherweise holen die rechtlichen Entsorgungsträger die Altgeräte auch bei den privaten Haushalten ab.

Bitte informieren Sie sich über Ihren lokalen Abfallkalender oder bei Ihrer Stadt – oder Gemeindeverwaltung über die in Ihrem Gebiet zur Verfügung stehenden Möglichkeiten der Rückgabe oder Sammlung von Altgeräten.

[1] RICHTLINIE 2002/96/EG DES EUROPÄISCHEN PARLAMENTS UND DES RATES
ÜBER ELEKTRO – UND ELEKTRONIK – ALTGERÄTE

[2] Gesetz über das Inverkehrbringen, die Rücknahme und die umweltverträgliche Entsorgung
von Elektro – und Elektronikgeräten (Elektro – und Elektronikgerätegesetz – ElektroG).

Utylizacja produktu

Produkty elektryczne i elektroniczne po zakończeniu okresu eksploatacji wymagają segregacji i oddania ich do wyznaczonego punktu odbioru. Nie wolno wyrzucać produktów elektrycznych razem z odpadami gospodarstwa domowego. Zgodnie z dyrektywą WEEE 2012/19/UE obowiązującą w Unii Europejskiej, urządzenia elektryczne i elektroniczne wymagają segregacji i utylizacji w wyznaczonych miejscach. Dbając o prawidłową utylizację, przyczyniasz się do ochrony zasobów naturalnych i zmniejszasz negatywny wpływ oddziaływania na środowisko, człowieka i otoczenie. Zgodnie z krajowym prawodawstwem, nieprawidłowe usuwanie odpadów elektrycznych i elektronicznych może być karane!

For the disposal of the device please consider and act according to the national and local rules and regulations.

CONTACT

expondo Polska sp. z o.o. sp. k.
ul. Nowy Kisielin-Innowacyjna 7
66-002 Zielona Góra | Poland, EU
e-mail: info@expondo.com