

USER MANUAL



expondo.com

BEDIENUNGSANLEITUNG
INSTRUKCJA OBSŁUGI
NÁVOD K POUŽITÍ
MANUEL D'UTILISATION
ISTRUZIONI PER L'USO
MANUAL DE INSTRUCCIONES
HASZNÁLATI ÚTMTATÓ
BRUGSANVISNING

PHY_TA_04

TATTOO ARMREST

PRODUKTNAME PRODUCT NAME NAZWA PRODUKTU NÁZEV VÝROBKU NOM DU PRODUIT NOME DEL PRODOTTO NOMBRE DEL PRODUCTO TERMÉK NEVE PRODUKTNAVN	TATTOO ARMSTÜTZE TATTOO ARMREST PODŁOKIETNIK DO TATUAŻU TETOVAČÍ LOKETNÍ OPĚRKA REPOSE BRAS TATOUAGE POGGIABRACCIO TATTOO APOYABRAZOS DE TATUAJES TETOVÁLÓ KARTÁMASZ TATOVERINGSARMLÆN
MODELL PRODUCT MODEL MODEL PRODUKTU MODEL VÝROBKU MODÈLE MODELLO MODELO MODELL MODEL	PHY_TA_04
ABMESSUNGEN [BREITE X TIEFE X HÖHE; MM] DIMENSIONS [WIDTH X DEPTH X HEIGHT; MM] WYMIARY [SZEROKOŚĆ X GŁĘBOKOŚĆ X WYSOKOŚĆ; MM] ROZMĚRY [ŠÍŘKA X HLOUBKA X VÝŠKA; MM] DIMENSIONS [LARGEUR X PROFONDEUR X HAUTEUR; MM] DIMENSIONI [LARGHEZZA X PROFONDITÀ X ALTEZZA; MM] DIMENSIONES [ANCHO X PROFUNDIDAD X ALTURA; MM] MÉRETEK [SZÉLESSÉG/MÉLYSÉG/MAGASSÁG; MM] DIMENSIONER [BREDDE / DYBDE / HØJDE; MM]	710 x 400 x 670-1090
GEWICHT [KG] WEIGHT [KG] CIĘŻAR [KG] HMOTNOST [KG] POIDS [KG] PESO [KG] PESO [KG] SÚLY [KG] VÆGT [KG]	7
HERSTELLER/ANSCHRIFT DES HERSTELLERS MANUFACTURER/MANUFACTURER ADDRESS PRODUCENT/ADRES PRODUCENTA VÝROBCE/ADRESA VÝROBCE FABRICANT/ADRESSE DU FABRICANT PRODUTTORE/INDIRIZZO DEL PRODUTTORE FABRICANTE/DIRECCIÓN DEL FABRICANTE TERMELŐ/A GYÁRTÓ CÍME PRODUCENT/PRODUCENTENS ADRESSE	EXPONDO POLSKA SP. Z O.O. SP. K. UL. NOWY KISIELIN-INNOWACYJNA 7 66-002 ZIELONA GÓRA POLAND, EU

WICHTIG!

Für den vollen Zugang zur Anleitung: Scannen Sie entweder den vorderseitigen QR-Code oder geben Sie den Link in Ihren Browser ein.

ERLÄUTERUNG DER SYMBOLE



Gebrauchsanweisung beachten.



ACHTUNG!, **WARNUNG!** oder **HINWEIS!**, um auf bestimmte Umstände aufmerksam zu machen (allgemeines Warnzeichen).

**ACHTUNG!** Warnung vor Handverletzungen!

Nur zur Verwendung in geschlossenen Räumen.



ACHTUNG! Lesen Sie alle Sicherheitshinweise und alle Anweisungen durch. Die Nichtbeachtung der Warnungen und Anweisungen kann zu schweren Verletzungen bis hin zum Tod führen.

Die Begriffe „Gerät“ oder „Produkt“ in den Warnungen und Beschreibung des Handbuchs beziehen sich auf: TATTOO ARMSTÜTZE.

SICHERHEIT AM ARBEITSPLATZ

- Halten Sie Ihren Arbeitsplatz sauber und gut beleuchtet. Unordnung oder schlechte Beleuchtung kann zu Unfällen führen. Handeln Sie vorausschauend, beobachten Sie, was getan wird, und nutzen Sie Ihren gesunden Menschenverstand bei der Verwendung des Gerätes.
- Bei Zweifeln, ob das Produkt ordnungsgemäß funktioniert, oder wenn Schäden festgestellt werden, wenden Sie sich bitte an den Kundendienst des Herstellers.
- Das Produkt darf nur vom Hersteller repariert werden. Reparieren Sie es nicht selbst!
- Halten Sie Kinder und Unbefugte fern; Unachtsamkeit kann zum Verlust der Kontrolle über das Gerät führen.
- Überprüfen Sie regelmäßig den Zustand der Sicherheitsinformationsaufkleber. Falls die Aufkleber unleserlich sind, sollten diese erneuert werden.
- Bewahren Sie die Gebrauchsanleitung für den weiteren Gebrauch auf. Sollte das Gerät an Dritte weitergegeben werden, muss die Gebrauchsanleitung mit ausgehändigt werden.
- Verpackungselemente und kleine Montageteile außerhalb der Reichweite von Kindern aufbewahren.
- Halten Sie das Gerät von Kindern und Tieren fern.
- Im Laufe der Nutzung dieses Werkzeugs einschließlich anderer Werkzeuge soll man sich nach übrigen Betriebsanweisungen richten.

PERSÖNLICHE SICHERHEIT

- Das Gerät darf nicht von Kindern oder Personen mit eingeschränktem physischen, sensorischen und geistigen Fähigkeiten oder ohne entsprechende Erfahrung und entsprechendes Wissen bedient werden. Dies ist nur unter Aufsicht einer für die Sicherheit zuständigen Person und nach einer Einweisung in die Bedienung der Maschine gestattet.
- Seien Sie aufmerksam und verwenden Sie Ihren gesunden Menschenverstand beim Betreiben des Gerätes. Ein Moment der Unaufmerksamkeit während der Arbeit kann zu schweren Verletzungen führen.
- Überschätzen Sie Ihre Fähigkeiten nicht. Sorgen Sie für einen sicheren Stand während der Arbeit. Dies gibt Ihnen eine bessere Kontrolle über das Gerät im Falle unerwarteter Situationen.
- Entfernen Sie alle Einstellwerkzeuge oder Schlüssel, bevor Sie das Gerät einschalten. Gegenstände, die in rotierenden Teilen verbleiben, können zu Schäden und Verletzungen führen.
- Das Gerät ist kein Spielzeug. Kinder sollten in der Nähe des Geräts unter Aufsicht stehen, um Unfälle zu vermeiden.

SICHERE ANWENDUNG DES GERÄTS

- Nicht verwendete Werkzeuge sind außerhalb der Reichweite von Kindern sowie von Personen aufzubewahren, welche weder das Gerät noch die Anleitung kennen. In den Händen unerfahrener Personen können diese Geräte eine Gefahr darstellen.
- Halten Sie das Gerät stets in einem einwandfreien Zustand. Prüfen Sie vor jeder Inbetriebnahme, ob am Gerät und seinen beweglichen Teilen Schäden vorliegen (defekte Komponenten oder andere Faktoren, die den sicheren Betrieb der Maschine beeinträchtigen könnten). Im Falle eines Schadens muss das Gerät vor Gebrauch in Reparatur gegeben werden.
- Um die Funktionsfähigkeit des Gerätes zu gewährleisten, dürfen die werkmäßig montierten Abdeckungen oder Schrauben nicht entfernt werden.
- Das Gerät muss regelmäßig gereinigt werden, damit sich nicht dauerhaft Schmutz festsetzt.
- Das Gerät ist kein Spielzeug. Reinigung und Wartung dürfen nicht von Kindern ohne Aufsicht durch eine erwachsene Person durchgeführt werden..
- Es ist untersagt, in den Aufbau des Geräts einzugreifen, um seine Parameter oder Konstruktion zu ändern.
- Geräte von Feuer – und Wärmequellen fernhalten.
- Überlasten Sie das Gerät nicht.
- Halten Sie die Griffe trocken, sauber und frei von Öl oder Fett.



ACHTUNG! Obwohl das Gerät in Hinblick auf Sicherheit entworfen wurde und über Schutzmechanismen sowie zusätzlicher Sicherheitselemente verfügt, besteht bei der Bedienung eine geringe Unfall- oder Verletzungsgefahr. Es wird empfohlen, bei der Nutzung Vorsicht und Vernunft walten zu lassen.

IMPORTANT!

Please scan the QR code on the front page or type the link in your browser to get access to the full manual.

LEGEND

Read instructions before use.



WARNING! or **CAUTION!** or **REMEMBER!**
Applicable to the given situation
(general warning sign).



ATTENTION! Hand crush hazard!



Only use indoors.



ATTENTION! Read all safety warnings and all instructions. Failure to follow the warnings and instructions may result in electric shock, fire and/or serious injury or even death.

The terms „device“ or „product“ are used in the warnings and instructions to refer to the: TATTOO ARMREST.

SAFETY IN THE WORKPLACE

- Make sure the workplace is clean and well lit. A messy or poorly lit workplace may lead to accidents. Try to think ahead, observe what is going on and use common sense when working with the device.
- If you are unsure about whether the product is operating correctly or if you find damage, please contact the manufacturer's service centre.
- Only the manufacturer's service centre may make repairs to the product. Do not attempt to make repairs yourself!
- Children or unauthorised persons are forbidden to enter a work station. A distraction may result in loss of control over the device.
- Regularly inspect the condition of the safety labels. If the labels are illegible, they must be replaced.
- Please keep this manual available for future reference. If this device is passed on to a third party, the manual must be passed on with it.
- Keep packaging elements and small assembly parts in a place not available to children.
- Keep the device away from children and animals.
- If this device is used together with another equipment, the remaining instructions for use shall also be followed.

PERSONAL SAFETY

- The device is not designed to be handled by persons (including children) with limited mental and sensory functions or persons lacking relevant experience and/or knowledge unless they are supervised by a person responsible for their safety or they have received instruction on how to operate the device.
- When working with the device, use common sense and stay alert. Temporary loss of concentration while using the device may lead to serious injuries.
- Do not overestimate your abilities. When using the device, keep your balance and remain stable at all times. This will ensure better control over the device in unexpected situations.
- Remove all adjusting tools or spanners before turning the device on. A tool or spanner left in the revolving part of the device may cause injury.
- The device is not a toy. Children must be supervised to ensure that they do not play with the device.

SAFE DEVICE USE

- When not in use, store in a safe place, away from children and people not familiar with the device who have not read the user manual. The device may pose a hazard in the hands of inexperienced users.
- Keep the device in perfect technical condition. Before each use check for general damage, especially check moving components for cracked parts or elements, and for any other conditions which may impact the safe operation of the device. If damage is discovered, hand over the device for repair before use.
- To ensure the operational integrity of the device, do not remove factory-fitted guards and do not loosen any screws.
- Clean the device regularly to prevent stubborn grime from accumulating.
- The device is not a toy. Cleaning and maintenance may not be carried out by children without supervision by an adult person.
- It is forbidden to interfere with the structure of the device in order to change its parameters or construction.
- Keep the device away from sources of fire and heat.
- Do not overload the device.
- Keep handles dry, clean and free of oil or grease.



ATTENTION! Despite the safe design of the device and its protective features, and despite the use of additional elements protecting the operator, there is still a slight risk of accident or injury when using the device. Stay alert and use common sense when using the device.

WAŻNE!

Aby uzyskać dostęp do pełnej wersji instrukcji, należy zeskanować kod QR znajdujący się na stronie tytułowej lub wpisać link w przeglądarce.

OBJAŚNIENIE SYMBOLI

Przed użyciem należy zapoznać się z instrukcją.



UWAGA! lub **OSTRZEŻENIE!** lub **PAMIĘTAJ!**
opisująca daną sytuację
(ogólny znak ostrzegawczy).



UWAGA! Niebezpieczeństwo zgniecenia dłoni!



Do użytku tylko wewnątrz pomieszczeń.



UWAGA! Przeczytać wszystkie ostrzeżenia dotyczące bezpieczeństwa oraz wszystkie instrukcje. Niezastosowanie się do ostrzeżeń i instrukcji może spowodować ciężkie obrażenia ciała lub śmierć.

Termin „urządzenie“ lub „produkt“ w ostrzeżeniach i w opisie instrukcji odnosi się do: **PODŁOKIETNIKA DO TATUAŻU**

BEZPIECZEŃSTWO W MIEJSCU PRACY

- Utrzymywać porządek w miejscu pracy i dobre oświetlenie. Nieporządek lub złe oświetlenie może prowadzić do wypadków. Należy być przewidującym, obserwować co się robi i zachowywać rozsądek podczas używania urządzenia.
- W razie wątpliwości, czy produkt działa poprawnie lub stwierdzenia uszkodzenia należy skontaktować się z serwisem producenta.
- Naprawę produktu może wykonać wyłącznie serwis producenta. Nie wolno dokonywać napraw samodzielnie!
- Na stanowisku pracy nie mogą przebywać dzieci ani osoby nieupoważnione. Nieuwaga może spowodować utratę kontroli nad urządzeniem.
- Należy regularnie sprawdzać stan naklejek z informacjami dotyczącymi bezpieczeństwa. W przypadku gdy naklejki są nieczytelne, należy je wymienić.
- Zachować instrukcję użytkowania w celu jej późniejszego użycia. W razie gdyby urządzenie miało zostać przekazane osobom trzecim, to wraz z nim należy przekazać również instrukcję użytkowania.
- Elementy opakowania oraz drobne elementy montażowe należy przechowywać w miejscu niedostępnym dla dzieci.
- Urządzenie trzymać z dala od dzieci i zwierząt.
- W trakcie użytkowania tego urządzenia wraz z innymi urządzeniami należy zastosować się również do pozostałych instrukcji użytkowania.

BEZPIECZEŃSTWO OSOBISTE

- Urządzenie nie jest przeznaczone do tego, by było użytkowane przez osoby (w tym dzieci) o ograniczonych funkcjach psychicznych, sensorycznych i umysłowych lub nieposiadające odpowiedniego doświadczenia i/lub wiedzy, chyba że są one nadzorowane przez osobę odpowiedzialną za ich bezpieczeństwo lub otrzymały od niej wskazówki dotyczące tego, jak należy obsługiwać urządzenie.
- Należy być uważnym i kierować się zdrowym rozsądkiem podczas pracy z urządzeniem. Chwila nieuwagi podczas pracy może doprowadzić do poważnych obrażeń ciała.
- Nie należy przeceniać swoich możliwości. Utrzymywać balans i równowagę ciała przez cały czas pracy. Umożliwia to lepszą kontrolę nad urządzeniem w nieoczekiwanych sytuacjach.
- Należy usunąć wszelkie narzędzia regulujące lub klucze przed włączeniem urządzenia. Narzędzie lub klucz pozostawiony w obracającej się części urządzenia może spowodować obrażenia ciała.
- Urządzenie nie jest zabawką. Dzieci powinny być pilnowane, aby nie bawiły się urządzeniem.

BEZPIECZNE STOSOWANIE URZĄDZENIA

- Nieużywane urządzenia należy przechowywać w miejscu niedostępnym dla dzieci oraz osób nieznających urządzenia lub tej instrukcji obsługi. Urządzenia są niebezpieczne w rękach niedoświadczonych użytkowników.
- Utrzymywać urządzenie w dobrym stanie technicznym. Sprawdzić przed każdą pracą, czy nie posiada uszkodzeń ogólnych lub związanych z elementami ruchomymi (pęknięcia części i elementów lub wszelkie inne warunki, które mogą mieć wpływ na bezpieczne działanie urządzenia). W przypadku uszkodzenia, oddać urządzenie do naprawy przed użyciem.
- Aby zapewnić zaprojektowaną integralność operacyjną urządzenia, nie należy usuwać zainstalowanych fabrycznie osłon lub odkręcać śrub.
- Należy regularnie czyścić urządzenie, aby nie dopuścić do trwałego osadzenia się zanieczyszczeń.
- Urządzenie nie jest zabawką. Czyszczenie i konserwacja nie mogą być wykonywane przez dzieci bez nadzoru osoby dorosłej.
- Zabrania się ingerowania w konstrukcję urządzenia celem zmiany jego parametrów lub budowy.
- Trzymać urządzenia z dala od źródeł ognia i ciepła.
- Nie należy przeciążać urządzenia.
- Utrzymuj uchwyty suche, czyste i wolne od oleju lub smaru.



UWAGA! Pomimo iż urządzenie zostało zaprojektowane tak aby było bezpieczne, posiadało odpowiednie środki ochrony oraz pomimo użycia dodatkowych elementów zabezpieczających użytkownika, nadal istnieje niewielkie ryzyko wypadku lub odniesienia obrażeń w trakcie pracy z urządzeniem. Zaleca się zachowanie ostrożności i rozsądku podczas jego użytkowania.

DŮLEŽITÉ UPOZORNĚNÍ!

Chcete-li získat přístup k úplnému manuálu, oskenujte QR kód na titulní stránce nebo zadejte odkaz do prohlížeče.

VYSVĚTLENÍ SYMBOLŮ



Před použitím výrobku se seznámte s návodem.



UPOZORNĚNÍ! nebo **VAROVÁNÍ!** nebo **PAMATUJTE!** popisující danou situaci (všeobecná výstražná značka).



VAROVÁNÍ! Nebezpečí pohmoždění rukou!



Pouze k použití ve vnitřních prostorech.



POZNÁMKA! Přečtěte si tento návod včetně všech bezpečnostních pokynů. Nedodržování návodu a výstrah může způsobit těžký úraz nebo smrt.

Pojem „zařízení“ nebo „výrobek“ v bezpečnostních pokynech a návodu se vztahuje na: TETOVACÍ LOKETNÍ OPĚRKA.

BEZPEČNOST NA PRACOVÍŠTI

- Na pracovišti udržte pořádek a mějte dobré osvětlení. Nepořádek nebo špatné osvětlení mohou vést k úrazům. Buďte předvídaví a sledujte, co se během práce kolem vás děje. Při práci se zařízením vždy zachovávejte zdravý rozum.
- Budete-li mít pochybnosti, zda výrobek funguje správně, nebo zjistíte poškození, kontaktujte servis výrobce.
- Výrobek může opravovat pouze servis výrobce. Opravy neprovádějte sami!
- Na pracovišti se nesmí zdržovat děti a nepovolané osoby. (Nepozornost může způsobit ztrátu kontroly nad zařízením.)
- Je třeba pravidelně kontrolovat stav etiket s bezpečnostními informacemi. V případě, že jsou nečitelné, je třeba etikety vyměnit.)
- Návod k obsluze uschovejte za účelem jeho pozdějšího použití. V případě předání zařízení třetí osobě musí být spolu se zařízením předán rovněž návod k obsluze.
- Obalový materiál a drobné montážní prvky uchovávejte na místě nedostupném pro děti.
- Zařízení mějte v dostatečné vzdálenosti od dětí a zvířat.
- Pokud společně s tímto nástrojem používáte nějaké další nářadí, pak musíte dodržovat také jeho návod k použití.

OSOBNÍ BEZPEČNOST

- Zařízení není určen k tomu, aby jej používaly osoby (včetně dětí) s omezenými psychickými, smyslovými nebo duševními schopnostmi nebo osoby bez příslušných zkušeností a/nebo znalostí, ledaže jsou pod dohledem osoby zodpovědné za jejich bezpečnost nebo od ní obdržely pokyny, jak zařízení obsluhovat.
- Při práci se zařízením buďte pozorní, řiďte se zdravým rozumem. Chvilka nepozornosti při práci může vést k vážnému úrazu.
- Nepřeceňujte své schopnosti. Udržujte stabilní postoj a rovnováhu po celou dobu práce. To vám umožní lépe ovládat zařízení v neočekávaných situacích.
- Odstraňte veškeré seřizovací nástroje nebo klíče před zapnutím zařízení. Nástroje nebo klíče ponechané v rotujících dílech zařízení mohou způsobit vážný úraz.
- Zařízení není hračka. Dohlížejte na děti, aby si nehrály se zařízením.

BEZPEČNÉ POUŽÍVÁNÍ ZAŘÍZENÍ

- Nepoužívaná zařízení uchovávejte mimo dosah dětí a osob, které nejsou seznámeny se zařízením nebo návodem k obsluze. Zařízení jsou nebezpečná v rukou nezkušených uživatelů.
- Zařízení udržujte v dobrém technickém stavu. Kontrolujte před každou prací jeho celkový stav i jednotlivé díly a ujistěte se, že je vše v dobrém stavu, a uživatelé tak při práci se zařízením nehraní žádné nebezpečí. V případě, že zjistíte poškození, nechte zařízení opravit.
- Pro zachování navržené mechanické integrity zařízení neodstraňujte předem namontované kryty nebo neuvolňujte šrouby.
- Pravidelně čistěte zařízení, aby nedošlo k trvalému usazování nečistot.
- Zařízení není hračka. Čištění a údržbu nesmí provádět děti bez dohledu dospělé osoby.
- Nezasahujte do zařízení s cílem změnit jeho parametry nebo konstrukci.
- Udržujte zařízení mimo zdroje ohně a tepla.
- Zařízení nepřetěžujte.
- Udržujte rukojeti suché, čisté a bez oleje nebo mastnoty.



POZNÁMKA! I když bylo zařízení navrženo tak, aby bylo bezpečné, bylo vybaveno odpovídajícími bezpečnostními prostředky a také kromě použití dodatečných prvků pro ochranu uživatele, existuje během práce s tímto zařízením stále vysoká pravděpodobnost nehody nebo způsobení úrazu. Doporučujeme během jeho používání dodržovat bezpečnost a používat zdravý rozum.

IMPORTANT !

Veillez scanner le code QR sur la première page ou saisir le lien dans votre navigateur pour avoir accès au manuel complet.

EXPLICATION DES SYMBOLES



Respectez les consignes du manuel.



ATTENTION !, **AVERTISSEMENT !** et **REMARQUE** attirent l'attention sur des circonstances spécifiques (symboles d'avertissement généraux).



ATTENTION ! Mise en garde liée à un risque de blessures des mains !



Pour l'utilisation intérieure uniquement.



ATTENTION! Veuillez lire attentivement toutes les consignes de sécurité et toutes les instructions. Le non-respect des avertissements et des consignes de sécurité peut entraîner des blessures graves ou la mort.

Les notions d'« appareil », de « machine » et de « produit » figurant dans les descriptions et les consignes du manuel se rapportent à/au: REPOSE BRAS TATOUAGE.

SÉCURITÉ AU POSTE DE TRAVAIL

- Veillez à ce que votre poste de travail soit toujours propre et bien éclairé. Le désordre ou un éclairage insuffisant peuvent entraîner des accidents. Soyez prévoyant, observez les opérations et faites preuve de bon sens lorsque vous utilisez l'appareil.
- En cas de doute quant au bon fonctionnement de l'appareil ou si vous constatez des dommages sur celui-ci, veuillez communiquer avec le service client du fabricant.
- Seul le fabricant doit réparer le produit. Ne tentez pas de réparer le produit par vous-même !
- Aucun enfant ni personne non autorisée ne doit se trouver sur les lieux de travail. (Le non-respect de cette consigne peut entraîner la perte de contrôle sur l'appareil).
- Vérifiez régulièrement l'état des autocollants portant des informations de sécurité. S'ils deviennent illisibles, remplacez-les.
- Conservez le manuel d'utilisation afin de pouvoir le consulter ultérieurement. En cas de cession de l'appareil à un tiers, l'appareil doit impérativement être accompagné du manuel d'utilisation.
- Tenez les éléments d'emballage et les pièces de fixation de petit format hors de portée des enfants.
- Tenez l'appareil hors de portée des enfants et des animaux.
- Lors de l'utilisation combinée de cet appareil avec d'autres outils, respectez également les consignes se rapportant à ces outils.

SÉCURITÉ DES PERSONNES

- Cet appareil n'est pas conçu pour être utilisé par les personnes dont les facultés physiques, sensorielles ou mentales sont limitées (enfants y compris), ni par des personnes sans expérience ou connaissances adéquates, à moins qu'elles se trouvent sous la supervision et la protection d'une personne responsable ou qu'une telle personne leur ait transmis des consignes appropriées en lien avec l'utilisation de l'appareil.
- Soyez attentif et faites preuve de bon sens lors que vous utilisez l'appareil. Un moment d'inattention pendant le travail peut entraîner des blessures graves.
- Ne surestimez pas vos capacités. Adoptez toujours une position de travail stable vous permettant de garder l'équilibre. Vous aurez ainsi un meilleur contrôle en cas de situations inattendues.
- Avant de démarrer l'appareil, enlevez tous les outils de réglage et toutes les clés utilisées. La présence d'objet au niveau des pièces en rotation peut causer des dommages et des blessures.
- Cet appareil n'est pas un jouet. Les enfants doivent demeurer sous la supervision d'un adulte afin qu'ils ne jouent pas avec l'appareil.

UTILISATION SÉCURITAIRE DE L'APPAREIL

- Les outils qui ne sont pas en cours d'utilisation doivent être mis hors de portée des enfants et des personnes qui ne connaissent ni l'appareil, ni le manuel d'utilisation s'y rapportant. Entre les mains de personnes inexpérimentées, ce genre d'appareils peut représenter un danger.
- Maintenez l'appareil en parfait état de marche. Avant chaque utilisation, vérifiez l'absence de dommages en général et au niveau des pièces mobiles (assurez-vous qu'aucune pièce ni composant n'est cassé et vérifiez que rien ne compromet le fonctionnement sécuritaire de l'appareil). En cas de dommages, l'appareil doit impérativement être envoyé en réparation avant d'être utilisé de nouveau.
- Pour garantir l'intégrité opérationnelle de l'appareil, les couvercles et les vis posés à l'usine ne doivent pas être retirés.
- Nettoyez régulièrement l'appareil pour en prévenir l'encrassement.
- Cet appareil n'est pas un jouet. Le nettoyage et l'entretien ne doivent pas être effectués par des enfants, à moins qu'ils se trouvent sous la supervision d'un adulte responsable.
- Il est défendu de modifier l'appareil pour en changer les paramètres ou la construction.
- Gardez le produit à l'écart des sources de feu et de chaleur.
- Ne surchargez pas l'appareil.
- Gardez les poignées sèches, propres et exemptes d'huile ou de graisse.



ATTENTION! Bien que l'appareil ait été conçu pour fonctionner en sécurité et muni de protections adéquates et d'éléments supplémentaires protégeant l'utilisateur, il existe toujours un petit risque d'accident ou de blessure lors de la manipulation de l'appareil. Soyez donc prudent et raisonnable lors de son utilisation.

IMPORTANTE!

Si prega di eseguire la scansione del codice QR sulla prima pagina o digitare il collegamento nel browser per accedere al manuale completo

SPIEGAZIONE DEI SIMBOLI



Leggere attentamente le istruzioni.



ATTENZIONE o AVVERTENZA! o NOTA! per richiamare l'attenzione su determinate circostanze (indicazioni generali di avvertenza).



ATTENZIONE! Pericolo di lesione alle mani!



Usare solo in ambienti chiusi.



ATTENZIONE! Leggere le istruzioni d'uso e di sicurezza. Non prestare attenzione alle avvertenze e alle istruzioni può condurre a gravi lesioni o addirittura al decesso.

Il termine „apparecchio“ o „prodotto“ nelle avvertenze e descrizioni contenute nel manuale si riferisce alla/al: **POGGIABRACCIO TATTOO.**

SICUREZZA SUL LAVORO

- Mantenere il posto di lavoro pulito e ben illuminato. Il disordine o una scarsa illuminazione possono portare a incidenti. Essere sempre prudenti, osservare che cosa si sta facendo e utilizzare il buon senso quando si adopera il dispositivo.
- In presenza di dubbi sul corretto funzionamento del dispositivo o se ci sono dei danni, rivolgersi al servizio clienti del produttore.
- Il prodotto può essere riparato soltanto dal fornitore. Non auto-ripararlo.
- I bambini e le persone non autorizzate non devono essere presenti sul posto di lavoro. (La disattenzione può causare la perdita del controllo sul dispositivo).
- Controllare regolarmente lo stato delle etichette informative di sicurezza. Se le etichette non sono ben leggibili, devono essere sostituite.
- Conservare le istruzioni d'uso per uso futuro. Nel caso in cui il dispositivo venisse affidato a terzi, consegnare anche queste istruzioni.
- Tenere gli elementi di imballaggio e le piccole parti di assemblaggio fuori dalla portata dei bambini.
- Tenere il dispositivo fuori dalla portata dei bambini e degli animali.
- Durante l'impiego del dispositivo in contemporanea con altri dispositivi, è consigliabile rispettare le altre istruzioni d'uso.

SICUREZZA PERSONALE

- Questo dispositivo non è adatto per essere utilizzato da persone, bambini compresi, con ridotte capacità fisiche, sensoriali o mentali, così come da privi di adeguata esperienza e/o conoscenze. Si fa eccezione per coloro i quali siano sorvegliati da un responsabile qualificato che si prenda carico della loro sicurezza e abbia ricevuto istruzioni dettagliate al riguardo.
- Prestare attenzione e usare il buon senso quando si utilizza il dispositivo. Un momento di disattenzione durante il lavoro può causare gravi lesioni.
- Non sopravvalutare le proprie capacità. Mantenere l'equilibrio durante il lavoro, in questo modo è possibile controllare meglio il dispositivo in caso di situazioni impreviste.
- Rimuovere tutti gli strumenti di regolazione o chiavi prima di accendere il dispositivo. Gli oggetti che rimangono nelle parti rotanti possono condurre a danni e lesioni.
- Questo dispositivo non è un giocattolo. I bambini devono essere sorvegliati affinché non giochino con il prodotto.

USO SICURO DEL DISPOSITIVO

- Gli strumenti inutilizzati devono essere tenuti fuori dalla portata dei bambini e delle persone che non hanno familiarità con il dispositivo e le istruzioni d'uso. Nelle mani di persone inesperte, questo dispositivo può rappresentare un pericolo.
- Mantenere il dispositivo in perfette condizioni. Prima di ogni utilizzo, verificare che non vi siano danni generali o danni alle parti mobili (frattura di parti e componenti o altre condizioni che potrebbero compromettere il funzionamento sicuro del prodotto). In caso di danni, l'unità deve essere riparata prima dell'uso.
- Per garantire l'integrità di funzionamento dell'apparecchio, i coperchi o le viti installati in fabbrica non devono essere rimossi.
- Pulire regolarmente l'apparecchio in modo da evitare l'accumulo di sporcizia.
- Questo apparecchio non è un giocattolo! La pulizia e la manutenzione non devono essere eseguite da bambini a meno che non siano sotto la supervisione di un adulto.
- È vietato intervenire sulla costruzione del dispositivo per modificare i suoi parametri o la sua costruzione.
- Tenere dispositivi lontano da fonti di fuoco e calore.
- Non sovraccaricare il dispositivo.
- Mantenere le impugnature asciutte, pulite e prive di olio o grasso.



ATTENZIONE! Nonostante l'apparecchio sia stato progettato per essere sicuro, disponga di adeguati dispositivi di protezione e nonostante l'utilizzo di ulteriori elementi di sicurezza per l'utente, esiste ancora un piccolo rischio di incidenti o lesioni durante l'utilizzo dell'apparecchio. Si raccomanda di essere cauti e usare il buon senso durante il suo utilizzo.

¡IMPORTANTE!

Por favor, escanee el código QR de la primera página o escriba el enlace en su navegador para acceder al manual completo.

EXPLICACIÓN DE LOS SÍMBOLOS



Respetar las instrucciones de uso.



¡ATENCIÓN!, ¡ADVERTENCIA! o ¡NOTA! para llamar la atención sobre ciertas circunstancias (señal general de advertencia).



¡ATENCIÓN! ¡Advertencia de lesiones en manos!



Uso exclusivo en áreas cerradas.



¡ATENCIÓN! Lea todas las instrucciones e indicaciones de seguridad. La inobservancia de las advertencias e instrucciones de este manual se refieren a **APOYABRAZOS DE TATUAJES.**

Conceptos como „aparato“ o „producto“ en las advertencias y descripciones de este manual se refieren a **APOYABRAZOS DE TATUAJES.**

SEGURIDAD EN EL PUESTO DE TRABAJO

- Mantenga el lugar de trabajo limpio y bien iluminado. El desorden o la mala iluminación pueden provocar accidentes. Tenga cuidado, preste atención al trabajo que está realizando y use el sentido común cuando utilice el dispositivo.
- En caso de duda sobre si el producto funciona correctamente o si detectara daños, póngase en contacto con el servicio de atención al cliente del fabricante.
- El producto solamente puede ser reparado por el fabricante. ¡No intente repararlo usted mismo!
- Se prohíbe la presencia de niños y personas no autorizadas en el lugar de trabajo (la falta de atención puede llevar a la pérdida de control del equipo).
- Compruebe regularmente el estado de las etiquetas de información de seguridad. Si las pegatinas fueran ilegibles, habrán de ser reemplazadas.
- Conserve el manual de instrucciones para futuras consultas. Este manual debe ser entregado a toda persona que vaya a hacer uso del dispositivo.
- Los elementos de embalaje y pequeñas piezas de montaje deben mantenerse alejados del alcance de los niños.
- Mantenga el equipo alejado de niños y animales.
- Al utilizar este equipo junto con otros, también deben observarse otras instrucciones de uso.

SEGURIDAD PERSONAL

- Este aparato no debe ser utilizado por personas (entre ellas niños) con capacidades físicas, sensoriales o mentales reducidas, o con falta de la experiencia y/o los conocimientos necesarios, a menos que sean supervisadas por una persona responsable de su seguridad o que hayan recibido de esta persona responsable las indicaciones pertinentes en relación al manejo del aparato.
- Actúe con precaución y use el sentido común cuando maneje este producto. La más breve falta de atención durante el trabajo puede causar lesiones graves.
- No sobrestime sus habilidades. Mantenga el equilibrio durante el trabajo. Esto le da un mejor control sobre el dispositivo en caso de situaciones inesperadas.
- Antes de encender el equipo, aleje todas las herramientas o destornilladores utilizados para su ajuste. Los objetos que permanezcan sobre piezas rotatorias podrían ocasionar desperfectos y lesiones.
- Este aparato no es un juguete. Debe controlar que los niños no jueguen con él.

MANEJO SEGURO DEL APARATO

- Mantenga las herramientas fuera del alcance de los niños y de las personas que no estén familiarizadas con el equipo en sí o no hayan recibido las instrucciones pertinentes al respecto. En manos de personas inexpertas este equipo puede representar un peligro.
- Mantenga el aparato en perfecto estado de funcionamiento. Antes de cada trabajo, compruébelo en busca de daños generales o de piezas móviles (fractura de piezas y componentes u otras condiciones que puedan perjudicar el funcionamiento seguro de la máquina). En caso de daños, el aparato debe ser reparado antes de volver a ponerse en funcionamiento.
- A fin de asegurar la integridad operativa del dispositivo, no se deben retirar las cubiertas o los tornillos instalados de fábrica.
- Limpie regularmente el dispositivo para evitar que la suciedad se incruste permanentemente.
- Este aparato no es un juguete. La limpieza y el mantenimiento no deben ser llevados a cabo por niños que no estén bajo la supervisión de adultos.
- Se prohíbe realizar cambios en la construcción del dispositivo para modificar sus parámetros o diseño.
- Mantenga el dispositivo alejado de fuentes de fuego o calor.
- No permita que el aparato se sobrecargue.
- Mantenga los mangos secos, limpios y libres de aceite o grasa.



¡ATENCIÓN! Aunque en la fabricación de este aparato se ha prestado gran importancia a la seguridad, dispone de ciertos mecanismos de protección extras. A pesar del uso de elementos de seguridad adicionales, existe el riesgo de lesiones durante el funcionamiento, por lo que se recomienda proceder con precaución y sentido común.

FONTOS!

Kérjük, olvassa be a címlapon található QR-kódot, vagy írja be a hivatkozást a böngészőjébe a teljes használati útmutató megtekintéséhez.

SZIMBÓLUMMAGYARÁZAT

Használat előtt olvassa el a használati útmutatót.



A FIGYELEM! a VIGYÁZAT! vagy a NE FELEDJE! az adott helyzetre figyelmeztet (általános figyelmeztető jel).



VIGYÁZAT! Kéz sérülésének veszélye!



Beltéri használatra.



VIGYÁZAT! Olvasson el minden biztonsági figyelmeztetést és útmutatót. A figyelmeztetések és az útmutató előírásainak megszegése súlyos testi sérülést vagy halált okozhat.

A figyelmeztetésben és az útmutatóban használt „eszköz” vagy „termék” kifejezés alatt a következők értendők: TETOVÁLÓ KARTÁMASZ.

MUNKAVÉDELEM

- A munkavégzés helyén tartson rendet és biztosítson megfelelő világítást. A rendetlenség és a gyér világítás balesethez vezethet. Az eszköz használata közben legyen előrelátó és körültekintő, és cselekedjék megfontoltan.
- Ha nem biztos abban, hogy a termék megfelelően működik-e, vagy ha sérülést talál rajta, vegye fel a kapcsolatot a gyártó szervizével.
- A termék javítását kizárólag a gyártó szervize végezheti el. Tilos a javítást saját kezűleg elvégezni! A munkaállomáson nem tartózkodhat gyermek vagy illetéktelen személy. (Figyelmenlenség miatt elveszítheti uralmát az eszköz felett.)
- A munkaállomáson nem tartózkodhat gyermek vagy illetéktelen személy. (Figyelmenlenség miatt elveszítheti uralmát az eszköz felett.)
- Rendszeresen ellenőrizze a biztonsági tudnivalókat tartalmazó címkék állapotát. Ha a címke nem olvasható, újat kell felragasztani.
- A használati útmutatót őrizze meg, hogy később is segítségére legyen. Amennyiben az eszköz harmadik személynek kerül átadásra, az eszközzel együtt a használati útmutatót is oda kell adni.
- A csomagolás részei és az apró szerkezeti elemek gyermekek elől elzárva tartandók.
- Gyermekektől és állatoktól távol tartandó.
- Ha az eszközt más eszközzel egyidejűleg használja, a többi használati útmutatót is be kell tartania.

SZEMÉLYES BIZTONSÁG

- Az eszközt úgy tervezték, hogy azt nem használhatja korlátozott mentális, érzékszervi vagy szellemi képességű személy (ideértve a gyerekeket is), sem olyan, aki nem rendelkezik megfelelő tapasztalattal és/vagy ismerettel, kivéve, ha egy a biztonságáért felelős személy felügyelete alatt áll, vagy ha e felelős személytől útmutatást kapott az eszköz kezelésére vonatkozólag.
- Az eszköz használata közben legyen körültekintő, és döntsön józan megfontolások alapján. A munka közben megengedett pillanatnyi figyelmenlenség komoly testi sérülésekkel járhat.
- Ne becsülje túl saját lehetőségeit. A munkavégzés során mindvégig igyekezzék megőrizni testi egyensúlyát. Ezáltal a váratlan helyzetekben jobban képes lesz megőrizni uralmát a eszközzel felett.
- Az eszköz bekapcsolása előtt távolítsa el minden beállításhoz használt szerszámot és csavarkulcsot. Az eszköz forgó alkatrészében felejtett szerszám vagy csavarkulcs testi sérülést okozhat.
- Az eszköz nem játékszer. Ügyeljen arra, hogy a gyermekek ne játszanak a eszközzel.

AZ ESZKÖZ BIZTONSÁGOS HASZNÁLATA

- Ha az eszköz használaton kívül van, tárolja gyermekek, képzetlen vagy jelen használati útmutatót nem ismerő személyek elől elzárt helyen. Képzetlenek kezében az eszköz veszélyt jelent.
- Tartsa az eszközt jó műszaki állapotban. Minden munkavégzés előtt ellenőrizze, hogy az eszköz nem sérült-e egészében vagy mozgó alkatrészeiben (repedt alkatrészek vagy elemek), vagy fennállnak-e olyan körülmények, amelyek az eszköz működését veszélyessé tehetik. Ha az eszköz megsérült, használat előtt meg kell javíttatni.
- Az eszköz rendeltetés szerinti helyes működésének megóvása érdekében nem szabad eltávolítani a gyárilag beépített védőlemezeket vagy csavarokat.
- Az eszközt rendszeresen tisztítani kell a tartós lerakódások megelőzése érdekében.
- Az eszköz nem játékszer. Az eszköz tisztítását és karbantartását felnőtt felügyelete nélkül nem végezhetik gyermekek.
- Tilos az eszköz szerkezetébe bármit beépíteni az eszköz működési paramétereinek javítása érdekében.
- Az eszközt óvni kell tűz- és hőforrástól.
- Ne terhelje túl a eszközt.
- Tartsa a fogantyúkat szárazon, tisztán és olaj- vagy zsírmentesen.



VIGYÁZAT! Annak ellenére, hogy a készülék minél biztonságosabbra lett tervezve, fel lett szerelve megfelelő biztonsági eszközökkel, valamint a felhasználó biztonságát óvó plusz elemek használatának ellenére is fennáll a baleset vagy sérülés veszélye a készülékkel való munka során. A termék használata során járjon el óvatosan és a józan ész szabályai szerint.

VIGTIGT!

Venligst scan QR-koden på forsiden eller tast linket ind i din browser for at få adgang til hele brugsanvisningen.

SYMBOLBESKRIVELSE

Læs denne brugsanvisning før du tager produktet i brug.



BEMÆRK! eller ADVARSEL! eller HUSK! angiver forholdsregler, der skal tages (generelt advarselsskilt).



BEMÆRK! Fare for klemning! Pas på hænder!



Kun til indendørs brug.



BEMÆRK! Læs og følg alle sikkerhedsadvarsler og instruktioner. Manglende overholdelse af advarslerne og instruktionerne kan resultere i alvorlig personskade eller død.

Betegnelsen "maskine" eller "produkt" i det efterfølgende henviser til: TATOVERINGSARMLÆN.

SIKKERHED I ARBEJDSOMRÅDET

- Hold arbejdsområdet ryddet og godt oplyst. Rodele eller mørke områder kan medføre ulykker. Vær opmærksom på hvad du laver, og brug sund fornuft, når du anvender maskinen.
- Hvis du er i tvivl om, hvorvidt maskinen fungerer korrekt eller den er beskadiget, kontakt producentens serviceafdeling.
- Reparationer på maskinen må kun udføres af en autoriseret servicetekniker. Forsøg ikke selv at reparere maskinen!
- Børn og uautoriserede personer skal holdes væk fra arbejdsområdet. (Uopmærksomhed kan medføre tab af kontrol over maskinen.)
- Sikkerhedsmærkerne på maskinen bør kontrolleres regelmæssigt, og ulæselige mærker skal udskiftes. Gem denne brugsanvisning til senere brug. Hvis du overlader maskinen til andre personer, skal brugsanvisningen altid følge med.
- Emballagekomponenter og små bestanddele bør opbevares utilgængeligt for børn.
- Hold altid børn og kæledyr væk fra maskinen.
- Hvis maskinen bruges sammen med andre maskiner eller udstyr, skal de anvisninger, der er gældende for den pågældende maskine eller udstyr, også følges nøje.

PERSONLIG SIKKERHED

- Maskinen er ikke beregnet til at blive brugt af personer (herunder børn) med nedsat psykisk, sensorisk eller mental funktionsevne, eller af personer uden tilstrækkelig erfaring og/eller viden, medmindre de er under opsyn af en person, der er ansvarlig for deres sikkerhed eller har fået passende vejledning i brug af maskinen.
- Vær opmærksom på hvad du laver, og brug sund fornuft, når du anvender maskinen. Et øjeblik uopmærksomhed når du arbejder med maskinen kan resultere i alvorlig personskade.
- Overvurder ikke dine egne muligheder. Hold god balance og kropsstabilitet under hele arbejdet for bedre at kunne kontrollere maskinen i uventede situationer.
- Inden maskinens opstart skal alle indstillingsværktøjer og skruenøgler fjernes. Et værktøj eller en nøgle, som sidder i en roterende del af maskinen, kan medføre personskade.
- Denne maskine er ikke et legetøj. Børn skal være under opsyn for at sikre, at de ikke leger med maskinen.

SIKKERHED VED BRUG

- Maskinen, når den ikke bruges, skal opbevares uden for rækkevidde af børn og personer, der ikke har kendskab til maskinen eller denne brugsanvisning. Maskiner er farlige i hænderne på uerfarne brugere.
- Maskinen skal holdes i god teknisk stand. Hver gang før du begynder at arbejde skal du tjekke om maskinen er intakt og kontrollere de bevægelige dele (for revner eller andre forhold, der kan påvirke maskinens sikkerhed). Konstateres der skader på maskinen, skal disse udbedres, før maskinen tages i brug igen.
- For at sikre, at maskinen kører problemfrit som forventet, må du ikke fjerne de oprindeligt monterede dæksler og skruer.
- Rengør maskinen regelmæssigt for at forhindre vedvarende ophobning af snavs.
- Denne maskine er ikke et legetøj. Rengøring og vedligeholdelse bør ikke udføres af børn uden opsyn. Det er ikke tilladt at foretage indgreb i maskinens konstruktion for at ændre på maskinens parametre.
- Maskinen skal holdes væk fra brand- og varmekilder.
- Undgå at overbelaste maskinen
- Hold håndtagene tørre, rene og fri for olie eller fedt.

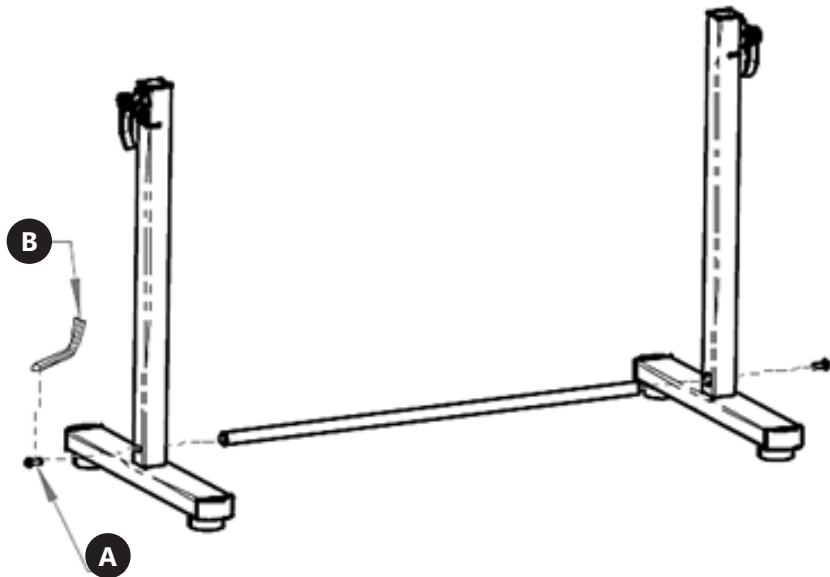


BEMÆRK! Selvom udstyret blev designet, så det er sikkerhedsmæssigt forsvarligt, er forsynet med passende beskyttelsesmidler og selvom der blev anvendt supplerende dele, der har til formål at beskytte brugeren, er der stadig en lille risiko for ulykke eller tilskadekomst under arbejde vha. udstyret. Det anbefales af udvide forsigtighed og sund fornuft under brug af udstyret.

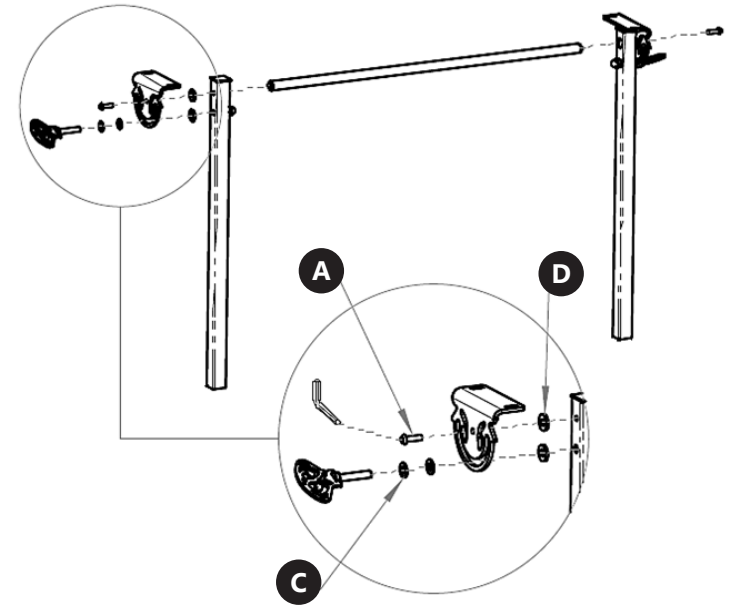
ZUSAMMENBAUEN DES PRODUKTS | ASSEMBLING THE EQUIPMENT | SKŁADANIE SPRZĘTU
 SKŁADÁNÍ ZAŘÍZENÍ | ASSEMBLAGE DU PRODUIT | MONTAGGIO DEL PRODOTTO | MONTAJE
 DEL PRODUCTO | BERENDEZÉSEK ÖSSZESZERELÉSE | SAMLING AF Udstyr



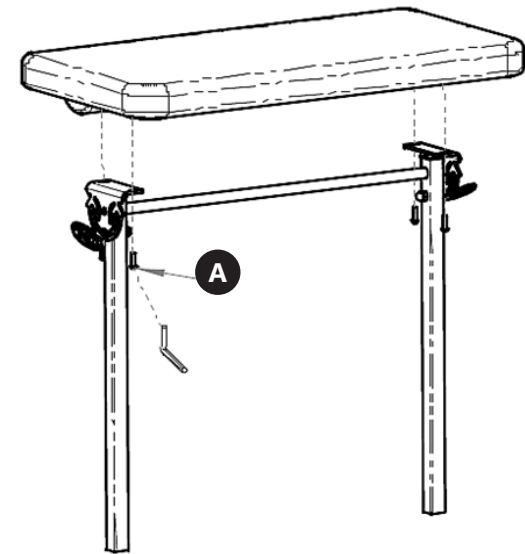
1



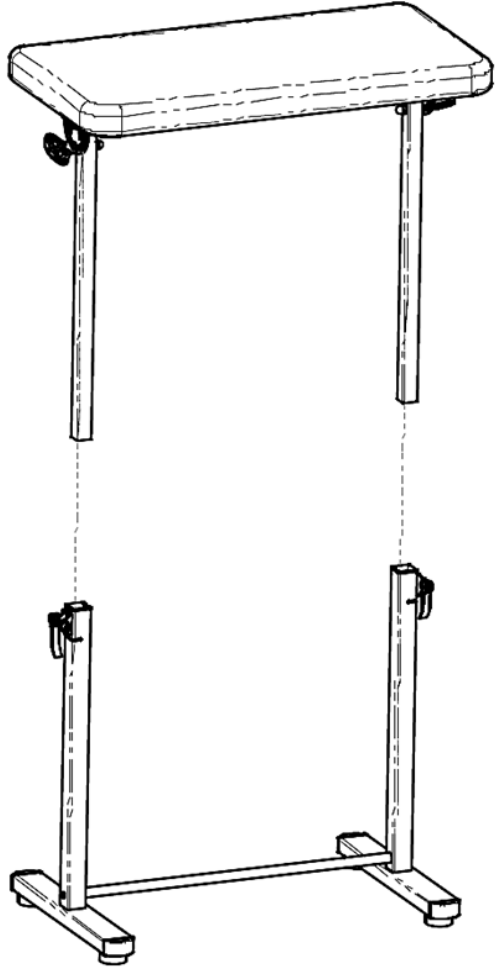
2



3



4





Our customers' satisfaction is our main goal!

Please contact us with questions AT:

Unser Hauptziel ist die Zufriedenheit unserer Kunden!

bei fragen kontaktieren Sie uns bitte unter:

Naszym głównym celem jest satysfakcja klientów

W przypadku pytań prosimy o kontakt z przedstawicielem w danym kraju:

Naším hlavním cílem je spokojenost našich zákazníků!

V případě otázek nás prosím kontaktujte na:

Notre but premier est votre satisfaction!

pour toute question, contactez nous sur:

Nuestro objetivo principal es la satisfacción de nuestros clientes!

si tiene preguntas, por favor pónganse en contacto con nosotros en:

I nostro principale obiettivo è la soddisfazione dei nostri clienti!

per eventuali domande per favore, ci contattino sotto:

Legfőbb célunk ügyfeleink elégedettsége. Kérdés esetén, kérjük,
vegye fel a kapcsolatot az adott országban működő kereskedelmi képviselővel:

Kundetilfredshed er vores hovedmålsætning.

Ved spørgsmål kontakt venligst din lokale distributør:

CONTACT

expondo Polska sp. z o.o. sp. k.

ul. Nowy Kisielin-Innowacyjna 7

66-002 Zielona Góra | POLAND, EU

e-mail: info@expondo.com