

USER MANUAL



expondo.com

BEDIENUNGSANLEITUNG
INSTRUKCJA OBSŁUGI
NÁVOD K POUŽITÍ
MANUEL D'UTILISATION
ISTRUZIONI PER L'USO
MANUAL DE INSTRUCCIONES
HASZNÁLATI ÚTMUTATÓ
BRUGSANVISNING
KÄYTTÖOHJE
GEBRUIKSAANWIJZING
BRUKSANVISNING
INSTRUÇÕES DE UTILIZAÇÃO
POUŽÍVATEĽSKÁ PRÍRUČKA
РЪКОВОДСТВО ЗА УПОТРЕБА
ΟΔΗΓΙΕΣ ΧΡΗΣΗΣ
UPUTE ZA UPORABU
NAUDOJIMO INSTRUKCIJA
MANUAL DE UTILIZARE
NAVODILA ZA UPORABO

FREESTANDING HAIRDRESSING WASHBASIN

DE	Produktname	Freistehendes Friseurwaschbecken
EN	Product name	Freestanding hairdressing washbasin
PL	Nazwa produktu	Wolnostojąca umywalka fryzjerska
CZ	Název výrobku	Samostatně stojící kadeřnické umyvadlo
FR	Nom du produit	Bac de coiffure autoportant
IT	Nome del prodotto	Lavabo per parrucchieri autonomo
ES	Nombre del producto	Lavacabezas de peluquería independiente
HU	Termék neve	Szabadon álló fodrászmosdó
DA	Produktnavn	Fritstående frisørvaske
FI	Tuotteen nimi	Vapaasti seisova kampaamon pesuallas
NL	Productnaam	Vrijstaande kapperswasbak
NO	Produktnavn	Frittstående frisørvaske
SE	Produktnamn	Fristående frisörtvättställ
PT	Nome do produto	Lavatório de cabeleireiro independente
SK	Názov produktu	Voľne stojace kadernícke umývadlo
BG	Име на продукта	Самостоятелна фризьорска мивка
EL	Όνομα προϊόντος	Αυτόνοχος νιπτήρας κομμωτηρίου
HR	Naziv proizvoda	Samostojeći frizerski umivaonik
LT	Produkto pavadinimas	Laisvai stovintis kirpyklos praustuvas
RO	Numele produsului	Chiuvetă de coafor independentă
SL	Ime izdelka	Samostoječe frizersko umivalnik
DE Modell EN Product model PL Model produktu CZ Model výrobku FR Modèle IT Modello ES Modelo HU Modell DA Model FI Tuotteen malli NL Productmodel NO Produktmodell SE Produktmodell PT Modelo do produto SK Model BG Модел на продукт EL Μοντέλο προϊόντος HR Model proizvoda LT : Gaminio modelis RO : Model de produs SL : Model izdelka		PHY-WU_03
DE Hersteller EN Manufacturer PL Producent CZ Výrobce FR Fabricant IT Produttore ES Fabricante HU Termelő DA Producent FI Valmistaja NL Producent NO Produsent SE Tillverkare PT Fabricante SK Výrobca BG Производител EL Κατασκευαστής HR Proizvođač LT Gamintojas RO Producător SL Proizvajalec		expondo Polska sp. z o.o. sp. k.
DE Anschrift des Herstellers EN Manufacturer Address PL Adres producenta CZ Adresa výrobce FR Adresse du fabricant IT Indirizzo del produttore ES Dirección del fabricante HU A gyártó címe DA Producentens adresse FI Valmistajan osoite NL Adres producent NO Produsentens adresse SE Tillverkarens adress PT Endereço do fabricante SK Adresa výrobci BG Адрес на производителя EL : Διεύθυνση κατασκευαστή HR Adresa proizvođača LT Gamintojo adresas RO Adresa producătorului SL Naslov proizvajalca		ul. Nowy Kisielin – Innowacyjna 7, 66-002 Zielona Góra Poland, EU



Dieses Benutzerhandbuch wurde mit Hilfe einer maschinellen Übersetzung erstellt. Wir haben uns nach Kräften bemüht, die Genauigkeit der Übersetzung zu gewährleisten. Bitte beachten Sie jedoch, dass automatische Übersetzungen nicht perfekt sind und menschliche Übersetzer nicht ersetzen können. Die offizielle Version des Benutzerhandbuchs ist in Englisch. Etwaige Unterschiede zwischen der übersetzten Fassung und dem englischen Original sind rechtlich nicht bindend. Sollten Sie Fragen zur Genauigkeit der Übersetzung haben, beziehen Sie sich bitte auf die englische Version, die die offizielle Referenz ist. Weitere Sprachversionen sind auf Anfrage über info@expondo.com erhältlich.

Technische Daten

Beschreibung des Parameters	Parameterwert
Produktname	Freistehender Friseurwaschtisch
Modell	PHY-WU_03
Länge der Wasserschläuche [cm]	70
Abmessungen der Schale [cm]	24x50
Wassertankvolumen [l]	10
Gesamtabmessungen (Breite x Tiefe x Höhe) [cm]	50x50x140
Gewicht [kg]	4,45

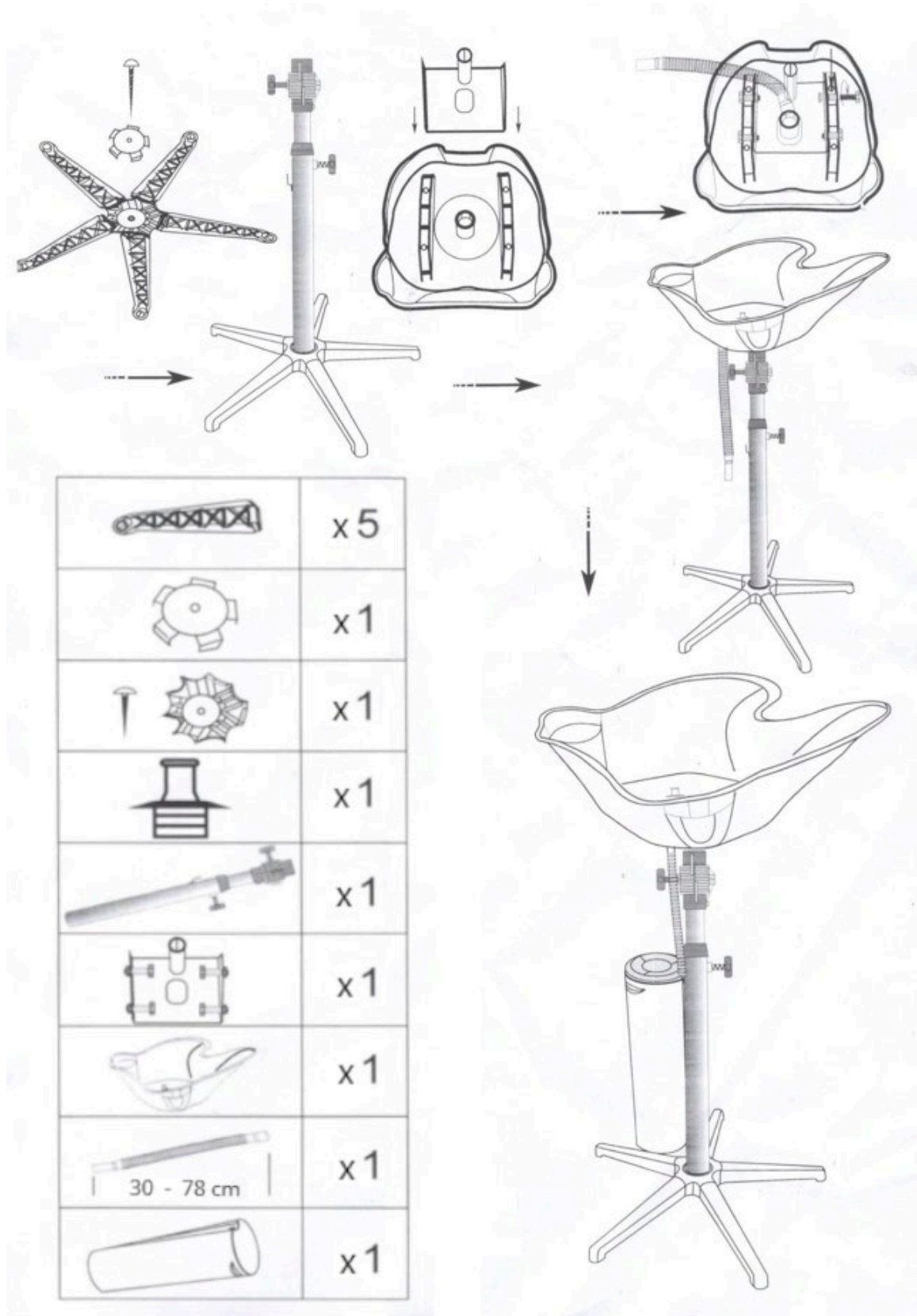
Informationen zur Sicherheit

- Lesen Sie vor dem ersten Gebrauch die gesamte Bedienungsanleitung.
- Das freistehende Friseurwaschbecken darf nur für den vorgesehenen Zweck verwendet werden. Verwenden Sie es nicht für andere Zwecke als zum Haarewaschen.
- Vergewissern Sie sich, dass der Untergrund, auf dem die Spüle aufgestellt wird, stabil und eben ist, damit sie nicht umkippen kann.
- Vergewissern Sie sich, dass alle Montageteile sicher befestigt sind. Lose Teile können dazu führen, dass das Gerät herunterfällt oder beschädigt wird.
- Jegliche Schäden oder sichtbaren Mängel an den Teilen des Waschbeckens sollten gemeldet und vor der weiteren Verwendung repariert werden.
- Verwenden Sie das Gerät nur auf einer trockenen und sauberen Oberfläche, um zu verhindern, dass sich das Gerät während des Betriebs bewegt.
- Nehmen Sie keine Änderungen an der Konstruktion des Geräts vor.
- Halten Sie Kinder von der Spüle fern, wenn diese in Betrieb ist.

Verwendungszweck

Das freistehende Friseurwaschbecken ist für den Einsatz in Friseursalons und im privaten Bereich konzipiert. Es ist ideal zum Waschen, Ausspülen und Pflegen der Haare. Das Waschbecken ist verstellbar und mobil, so dass es für verschiedene Arbeitsplätze positioniert werden kann.

Montage



Vorbereitung für den Einsatz

- 1) Prüfen Sie nach dem Zusammenbau der Spüle, ob alle Teile sicher befestigt sind.
- 2) Stellen Sie das Waschbecken auf eine ebene, stabile Fläche.
- 3) Stellen Sie die Höhe des Waschbeckens mit Hilfe der Einstellklemme auf die Körpergröße des Benutzers ein.
- 4) Überprüfen Sie den korrekten Anschluss des Abflussschlauchs und positionieren Sie gegebenenfalls den Wasserauffangbehälter.

Reinigung und Wartung

- 1) **Reinigung des Beckens:**
 - Spülen Sie das Becken nach jedem Gebrauch gründlich aus, um Reste von Shampoo, Spülung oder Haaren zu entfernen.
 - Verwenden Sie milde Reinigungsmittel, um die Oberfläche des Waschbeckens zu reinigen.
- 2) **Wartung der beweglichen Teile:**
 - Überprüfen Sie regelmäßig den Zustand der beweglichen Teile und der Klemmköpfe. Ziehen Sie die Schrauben bei Bedarf nach.
 - Sollten sich Teile lösen, reparieren Sie diese sofort.
- 3) **Entwässerungsschlauch:**
 - Kontrollieren Sie den Abflussschlauch regelmäßig auf Verstopfungen. Spülen Sie sie gegebenenfalls mit warmem Wasser ab.
- 4) **Lagerung:**
 - Lagern Sie das Waschbecken an einem trockenen Ort, fern von Feuchtigkeit und direkter Sonneneinstrahlung, um seine Lebensdauer zu verlängern.



This User Manual has been translated using machine translation. We have made every effort to ensure the translation is accurate, but please note that automated translations are not perfect and are not meant to replace human translators. The official version of the User Manual is in English. Any differences between the translated version and the original English are not legally binding. If you have any questions about the accuracy of the translation, please refer to the English version, which is the official reference. More language versions are available upon request via info@expondo.com.

Technical data

Parameter description	Parameter value
Product name	Freestanding hairdressing washbasin
Model	PHY-WU_03
Length of water tubes [cm]	70
Bowl dimensions [cm]	24x50
Water tank capacity [l]	10
Overall dimensions (width x depth x height) [cm]	50x50x140
Weight [kg]	4.45

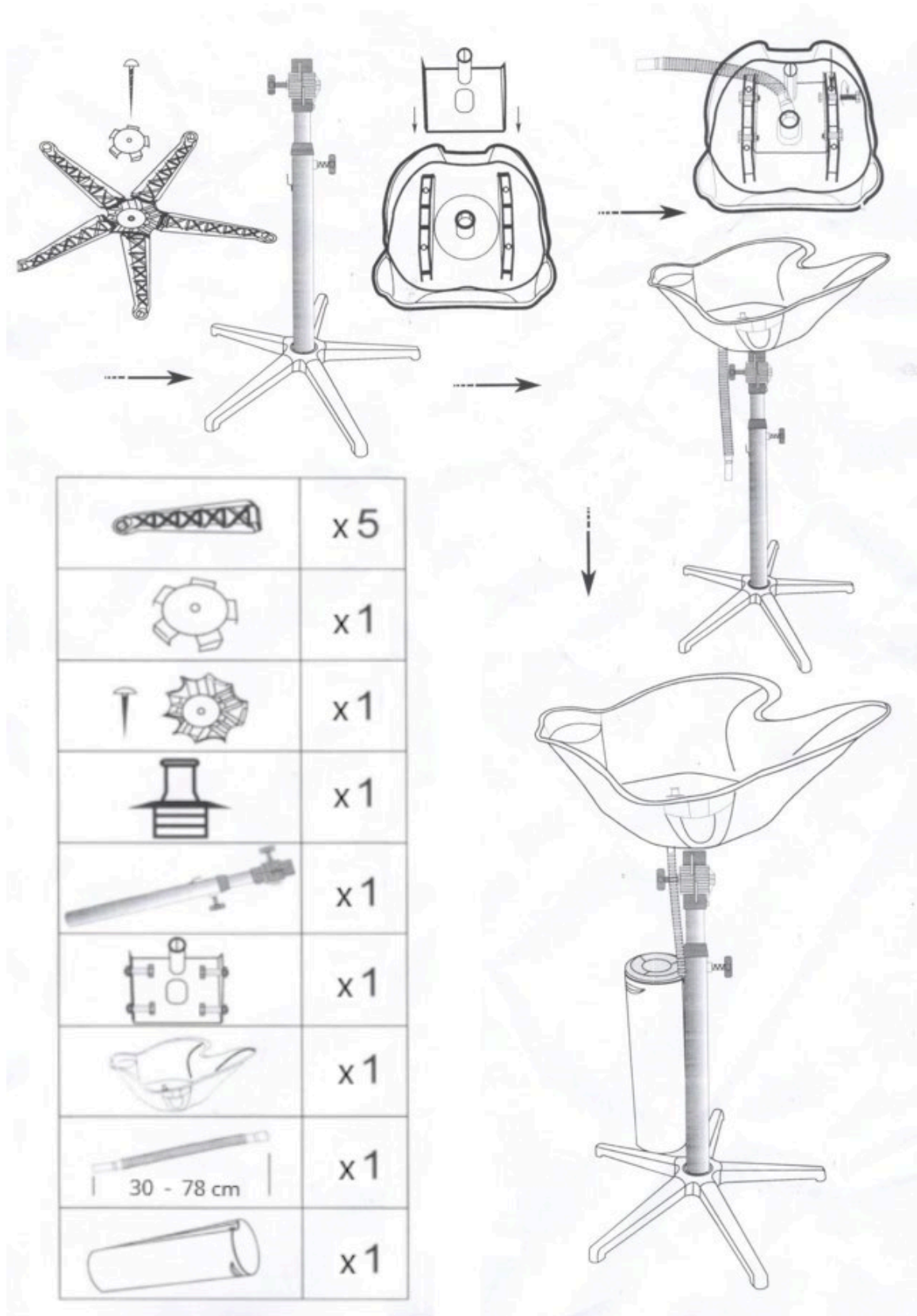
Safety information

- Read the entire user manual before first use.
- The freestanding hairdressing sink should only be used for its intended purpose. Do not use it for any purposes other than washing hair.
- Ensure that the surface where the sink is placed is stable and level to prevent it from tipping over.
- Make sure all assembly components are securely fastened. Loose parts can cause the unit to fall or become damaged.
- Any damage or visible defects to the sink's parts should be reported and repaired before further use.
- Use only on a dry and clean surface to prevent the unit from moving during operation.
- Do not modify or alter the construction of the unit.
- Keep children away from the sink while it is in use.

Intended use

The freestanding hairdressing sink is designed for use in hair salons and home settings. It is ideal for washing, rinsing, and treating hair. The sink is adjustable and mobile, allowing it to be positioned for different workstations.

Assembly



Preparing for use

- 1) After assembling the sink, check that all components are securely fastened.
- 2) Place the sink on a level, stable surface.
- 3) Adjust the height of the sink using the adjustment clamp to suit the height of the user.
- 4) Verify the proper connection of the drainage hose and, if necessary, position the water collection tank.

Cleaning and maintenance

- 1) **Cleaning the basin:**
 - Rinse the basin thoroughly after each use to remove any leftover shampoo, conditioner, or hair.
 - Use mild detergents to clean the sink's surface.
- 2) **Maintaining moving parts:**
 - Regularly check the condition of the moving parts and clamping knobs. Tighten screws if necessary.
 - If any parts become loose, repair them immediately.
- 3) **Drainage hose:**
 - Regularly check the drainage hose for blockages. Rinse it with warm water if necessary.
- 4) **Storage:**
 - Store the sink in a dry location, away from moisture and direct sunlight, to extend its lifespan.



Niniejsza instrukcja obsługi została przetłumaczona za pomocą tłumaczenia maszynowego. Dołożyliśmy wszelkich starań, aby zapewnić dokładność tłumaczenia. Należy jednak pamiętać, że tłumaczenia automatyczne nie są doskonałe i nie mają na celu zastąpienia tłumaczy. Oficjalna wersja instrukcji obsługi jest w języku angielskim. Wszelkie różnice między wersją przetłumaczoną a oryginałem w języku angielskim nie są prawnie wiążące. Jeśli masz jakiegokolwiek pytania dotyczące dokładności tłumaczenia, zapoznaj się z wersją angielską, która jest wersją oficjalną. Więcej wersji językowych jest dostępnych na życzenie pod adresem info@expondo.com.

Dane techniczne

Opis parametru	Wartość parametru
Nazwa produktu	Wolnostojąca umywalka fryzjerska
Model	PHY-WU_03
Długość rur wodnych [cm]	70
Wymiary miski [cm]	24x50
Pojemność zbiornika na wodę [l]	10
Wymiary całkowite (szerokość x głębokość x wysokość) [cm]	50x50x140
Ciężar [kg]	4,45

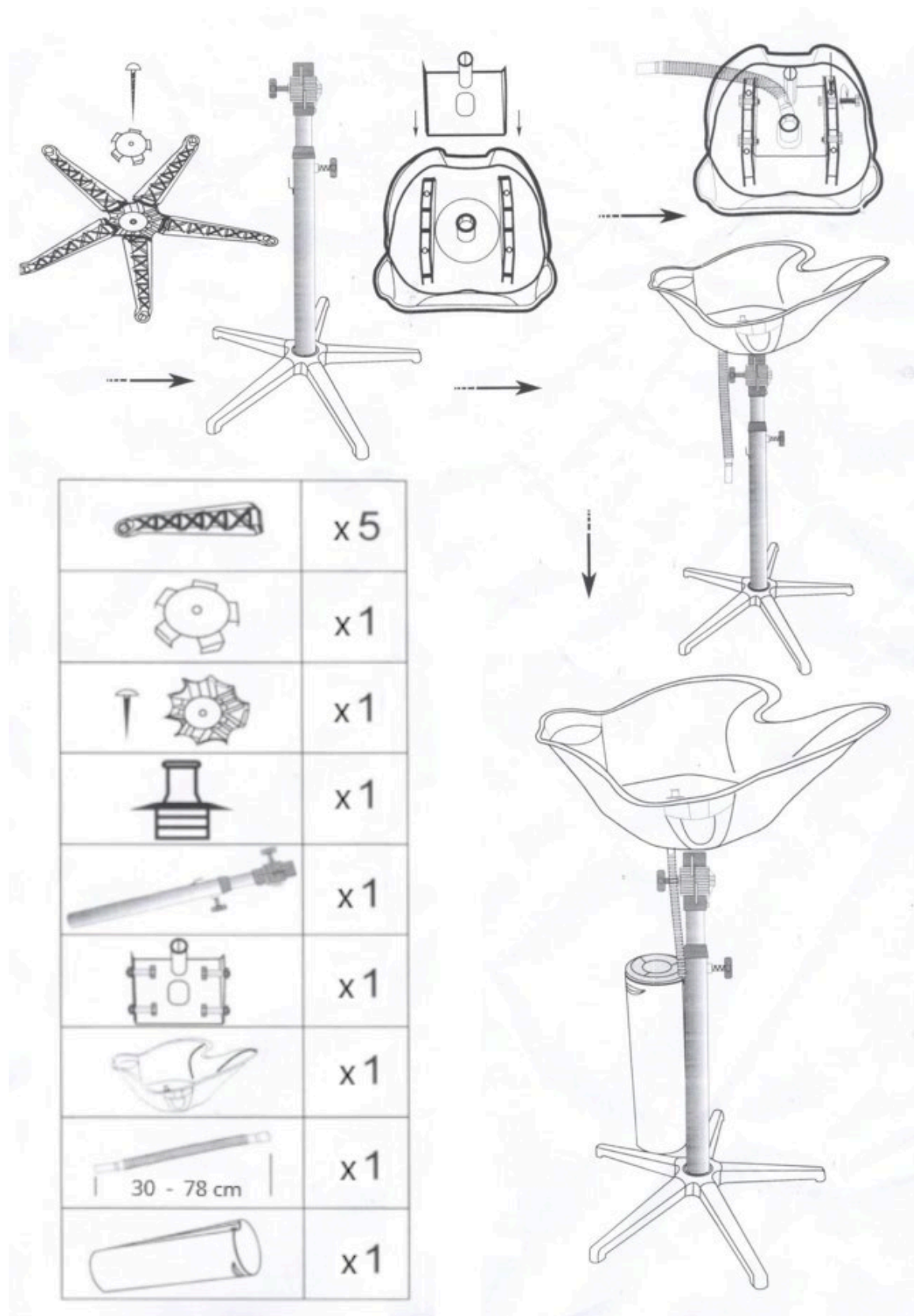
Informacje dotyczące bezpieczeństwa

- Przed pierwszym użyciem należy przeczytać całą instrukcję obsługi.
- Wolnostojącą umywalkę fryzjerską należy używać wyłącznie zgodnie z jej przeznaczeniem. Nie należy używać go do celów innych niż mycie włosów.
- Upewnij się, że powierzchnia, na której umieścisz zlew, jest stabilna i równa, aby zapobiec jego przewróceniu.
- Upewnij się, że wszystkie elementy zestawu są solidnie zamocowane. Luźne części mogą spowodować upadek urządzenia lub jego uszkodzenie.
- Wszelkie uszkodzenia lub widoczne wady elementów zlewu należy zgłosić i naprawić przed ponownym użyciem.
- Stosować wyłącznie na suchej i czystej powierzchni, aby zapobiec przesuwaniu się urządzenia podczas pracy.
- Nie wolno modyfikować ani zmieniać konstrukcji urządzenia.
- Trzymaj dzieci z dala od zlewu, gdy jest on używany.

Przeznaczenie

Wolnostojąca umywalka fryzjerska przeznaczona jest do stosowania w salonach fryzjerskich i w domu. Idealnie nadaje się do mycia, płukania i pielęgnacji włosów. Zlew jest regulowany i mobilny, co pozwala na dopasowanie go do różnych stanowisk pracy.

Montaż



Przygotowanie do użycia

- 1) Po złożeniu zlewu należy sprawdzić, czy wszystkie elementy są solidnie zamocowane.
- 2) Ustaw zlew na równej i stabilnej powierzchni.
- 3) Za pomocą zacisku regulacyjnego dopasuj wysokość zlewu do wzrostu użytkownika.
- 4) Sprawdź, czy wąż spustowy jest prawidłowo podłączony i, jeśli to konieczne, umieść zbiornik na wodę.

Czyszczenie i konserwacja

- 1) **Czyszczenie umywalki :**
 - Dokładnie opłucz umywalkę po każdym użyciu, aby usunąć resztki szamponu, odżywki lub włosów.
 - Do czyszczenia powierzchni zlewu należy używać łagodnych detergentów.
- 2) **Konserwacja ruchomych części :**
 - Regularnie sprawdzaj stan części ruchomych i pokręteł zaciskowych. W razie konieczności dokręć śruby.
 - Jeżeli jakakolwiek część się poluzuje, należy ją natychmiast naprawić.
- 3) **Wąż odpływowy :**
 - Regularnie sprawdzaj, czy wąż odpływowy nie jest zablokowany. W razie konieczności wypłucz ciepłą wodą.
- 4) **Składowanie :**
 - Przechowuj zlew w suchym miejscu, z dala od wilgoci i bezpośredniego światła słonecznego, aby wydłużyć jego żywotność.



Tato uživatelská příručka byla přeložena pomocí strojového překladu. Udělali jsme vše pro to, aby byl překlad přesný, ale mějte na paměti, že automatické překlady nejsou dokonalé a nemají nahradit lidské překladače. Oficiální verze uživatelské příručky je v angličtině. Jakékoli rozdíly mezi přeloženou verzí a původní angličtinou nejsou právně závazné. Máte-li jakékoli dotazy ohledně přesnosti překladu, podívejte se prosím na anglickou verzi, která je oficiálním odkazem. Další jazykové verze jsou k dispozici na vyžádání na adrese info@expondo.com.

Technické údaje

Popis parametru	Hodnota parametru
Stůl pro horní frézku	Volně stojící kadeřnické umyvadlo
Model	PHY-WU_03
Délka vodních trubek [cm]	70
Rozměry mísky [cm]	24x50
Objem nádržky na vodu [l]	10
Celkové rozměry (šířka x hloubka x výška) [cm]	50x50x140
Hmotnost [kg]	4,45

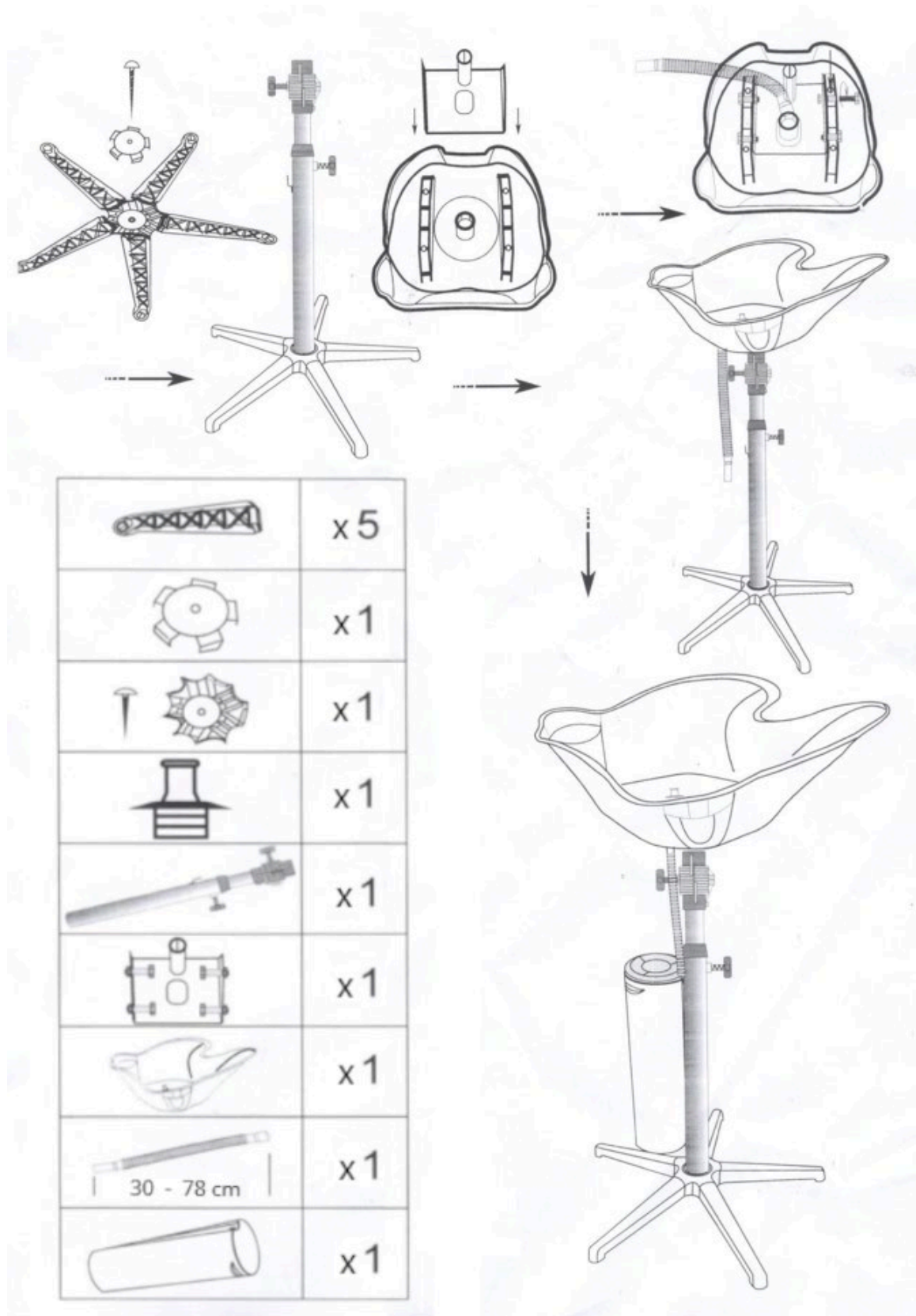
Bezpečnostní informace

- Před prvním použitím si přečtěte celý návod k použití.
- Samostatně stojící kadeřnický dřez by měl být používán pouze k určenému účelu. Nepoužívejte jej k jiným účelům než k mytí vlasů.
- Ujistěte se, že povrch, na kterém je dřez umístěn, je stabilní a rovný, aby nedošlo k jeho převrácení.
- Ujistěte se, že jsou všechny součásti sestavy bezpečně upevněny. Uvolněné části mohou způsobit pád nebo poškození jednotky.
- Jakékoli poškození nebo viditelné vady dílů dřezu je třeba nahlásit a před dalším použitím opravit.
- Používejte pouze na suchém a čistém povrchu, aby se jednotka během provozu nepohybovala.
- Neupravujte ani neupravujte konstrukci jednotky.
- Při používání dřezu udržujte děti mimo dosah.

Zamýšlené použití

Volně stojící kadeřnický dřez je určen pro použití v kadeřnických salonech a domácím prostředí. Je ideální pro mytí, oplachování a ošetřování vlasů. Dřez je nastavitelný a mobilní, což umožňuje jeho umístění pro různé pracovní stanice.

Montáž



Příprava k použití

- 1) Po sestavení dřezu zkontrolujte, zda jsou všechny součásti bezpečně upevněny.
- 2) Umístěte dřez na rovný a stabilní povrch.
- 3) Nastavte výšku dřezu pomocí nastavovací svorky tak, aby vyhovovala výšce uživatele.
- 4) Ověřte správné připojení odtokové hadice a v případě potřeby umístěte sběrnou nádrž na vodu.

ČISTĚNÍ A ÚDRŽBA

- 1) **Čištění umyvadla :**
 - Po každém použití umyvadlo důkladně opláchněte, abyste odstranili zbytky šamponu, kondicionéru nebo vlasů.
 - K čištění povrchu dřezu používejte jemné čisticí prostředky.
- 2) **Údržba pohyblivých částí :**
 - Pravidelně kontrolujte stav pohyblivých částí a upínacích knoflíků. V případě potřeby utáhněte šrouby.
 - Pokud se některé části uvolní, okamžitě je opravte.
- 3) **Drenážní hadice :**
 - Pravidelně kontrolujte odtokovou hadici, zda není ucpaná. V případě potřeby jej opláchněte teplou vodou.
- 4) **Skladování :**
 - Skladujte dřez na suchém místě, mimo dosah vlhkosti a přímého slunečního záření, abyste prodloužili jeho životnost.



Ce manuel d'utilisation a été traduit à l'aide d'une traduction automatique. Nous avons fait tout notre possible pour garantir l'exactitude de la traduction, mais veuillez noter que les traductions automatiques ne sont pas parfaites et ne sont pas destinées à remplacer les traducteurs humains. La version officielle du manuel d'utilisation est en anglais. Les éventuelles différences entre la version traduite et l'original anglais ne sont pas juridiquement contraignantes. Si vous avez des questions sur l'exactitude de la traduction, veuillez vous référer à la version anglaise, qui est la référence officielle. D'autres versions linguistiques sont disponibles sur demande via info@expondo.com.

Caractéristiques techniques

Description du paramètre	Valeur du paramètre
Nom de produit	Lavabo de coiffure sur pied
Modèle	PHY-WU_03
Longueur des tubes d'eau [cm]	70
Dimensions du bol [cm]	24x50
Capacité du réservoir d'eau [l]	10
Dimensions hors tout (largeur x profondeur x hauteur) [cm]	50x50x140
Poids [kg]	4,45

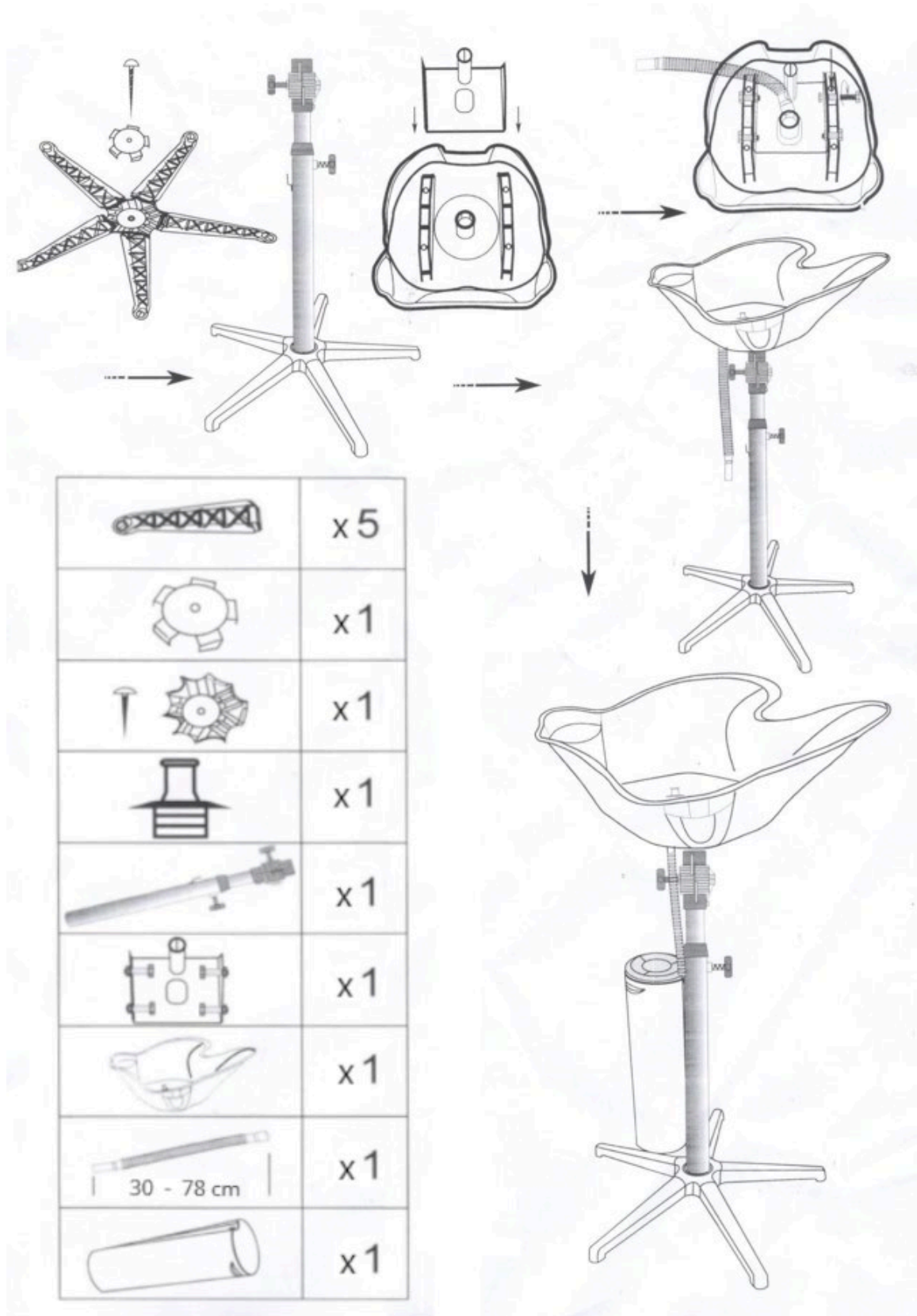
Consignes de sécurité

- Lisez l'intégralité du manuel d'utilisation avant la première utilisation.
- Le lavabo de coiffure sur pied ne doit être utilisé que pour l'usage auquel il est destiné. Ne l'utilisez pas à d'autres fins que le lavage des cheveux.
- Assurez-vous que la surface sur laquelle l'évier est placé est stable et de niveau pour éviter qu'il ne bascule.
- Assurez-vous que tous les composants de l'assemblage sont solidement fixés. Des pièces détachées peuvent provoquer la chute de l'appareil ou l'endommager.
- Tout dommage ou défaut visible sur les pièces de l'évier doit être signalé et réparé avant toute nouvelle utilisation.
- Utiliser uniquement sur une surface sèche et propre pour éviter que l'appareil ne bouge pendant le fonctionnement.
- Ne pas modifier ni altérer la construction de l'unité.
- Gardez les enfants loin de l'évier pendant son utilisation.

Utilisation prévue

Le lavabo de coiffure autoportant est conçu pour être utilisé dans les salons de coiffure et à domicile. Il est idéal pour laver, rincer et traiter les cheveux. L'évier est réglable et mobile, ce qui permet de le positionner pour différents postes de travail.

Montage



Préparation à l'utilisation

- 1) Après avoir assemblé l'évier, vérifiez que tous les composants sont solidement fixés.
- 2) Placez l'évier sur une surface plane et stable.
- 3) Réglez la hauteur du lavabo à l'aide de la pince de réglage en fonction de la taille de l'utilisateur.
- 4) Vérifiez le bon raccordement du tuyau d'évacuation et, si nécessaire, positionnez le réservoir de récupération d'eau.

Nettoyage et entretien

- 1) **Nettoyage du bassin :**
 - Rincez soigneusement la bassine après chaque utilisation pour éliminer les restes de shampoing, d'après-shampoing ou de cheveux.
 - Utilisez des détergents doux pour nettoyer la surface de l'évier.
- 2) **Entretien des pièces mobiles :**
 - Vérifiez régulièrement l'état des pièces mobiles et des boutons de serrage. Serrez les vis si nécessaire.
 - Si des pièces se desserrent, réparez-les immédiatement.
- 3) **Tuyau de drainage :**
 - Vérifiez régulièrement que le tuyau de drainage n'est pas obstrué. Rincez-le à l'eau tiède si nécessaire.
- 4) **Stockage :**
 - Rangez l'évier dans un endroit sec, à l'abri de l'humidité et de la lumière directe du soleil, pour prolonger sa durée de vie.



Questo manuale utente è stato tradotto utilizzando la traduzione automatica. Abbiamo fatto ogni sforzo per garantire l'accuratezza della traduzione, ma tieni presente che le traduzioni automatiche non sono perfette e non intendono sostituire i traduttori umani. La versione ufficiale del Manuale d'uso è in inglese. Eventuali differenze tra la versione tradotta e quella originale in inglese non sono giuridicamente vincolanti. In caso di dubbi sull'accuratezza della traduzione, fare riferimento alla versione inglese, che è il riferimento ufficiale. Versioni in altre lingue sono disponibili su richiesta scrivendo a info@expondo.com.

Dati tecnici

Descrizione del parametro	Valore del parametro
Nome del prodotto	Lavandino da parrucchiere indipendente
Modello	PHY-WU_03
Lunghezza dei tubi dell'acqua [cm]	70
Dimensioni della ciotola [cm]	24x50
Capacità del serbatoio dell'acqua [l]	10
Dimensioni complessive (larghezza x profondità x altezza) [cm]	Dimensioni: 50x50x140
Peso [kg]	4,45

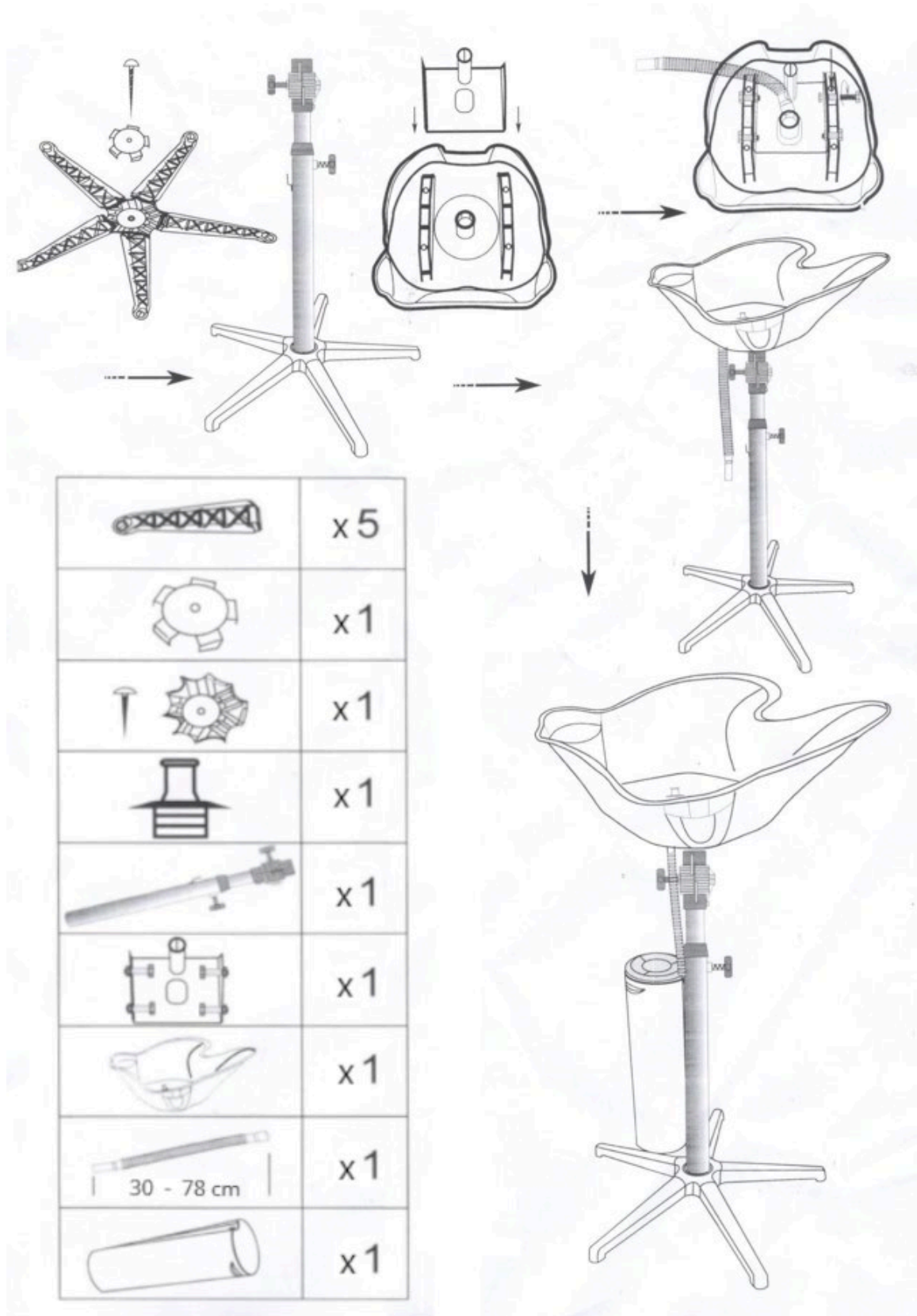
Informazioni sulla sicurezza

- Prima del primo utilizzo, leggere attentamente l'intero manuale d'uso.
- Il lavandino indipendente per parrucchiere deve essere utilizzato solo per lo scopo per cui è stato progettato. Non utilizzarlo per scopi diversi dal lavaggio dei capelli.
- Assicurarsi che la superficie su cui è posizionato il lavandino sia stabile e piana per evitare che si ribalti.
- Assicurarsi che tutti i componenti del montaggio siano fissati saldamente. Le parti allentate possono causare la caduta o il danneggiamento dell'unità.
- Eventuali danni o difetti visibili alle parti del lavandino devono essere segnalati e riparati prima di un ulteriore utilizzo.
- Utilizzare solo su una superficie asciutta e pulita per evitare che l'unità si muova durante il funzionamento.
- Non modificare o alterare la costruzione dell'unità.
- Tenere i bambini lontani dal lavandino mentre è in uso.

Uso previsto

Il lavabo da parrucchiere indipendente è progettato per l'uso nei saloni da parrucchiere e in ambito domestico. È ideale per lavare, risciacquare e trattare i capelli. Il lavello è regolabile e mobile, consentendo di posizionarlo in base alle diverse postazioni di lavoro.

Montaggio



Preparazione all'uso

- 1) Dopo aver montato il lavello, verificare che tutti i componenti siano fissati saldamente.
- 2) Posizionare il lavandino su una superficie piana e stabile.
- 3) Regolare l'altezza del lavandino utilizzando il morsetto di regolazione in base all'altezza dell'utente.
- 4) Verificare il corretto collegamento del tubo di scarico e, se necessario, posizionare il serbatoio di raccolta dell'acqua.

Pulizia e manutenzione

- 1) **Pulizia del bacino :**
 - Sciacquare accuratamente la bacinella dopo ogni utilizzo per rimuovere eventuali residui di shampoo, balsamo o capelli.
 - Per pulire la superficie del lavandino utilizzare detergenti delicati.
- 2) **Manutenzione delle parti mobili :**
 - Controllare regolarmente le condizioni delle parti mobili e delle manopole di serraggio. Se necessario, stringere le viti.
 - Se qualche parte dovesse allentarsi, ripararla immediatamente.
- 3) **Tubo di drenaggio :**
 - Controllare regolarmente che il tubo di scarico non sia ostruito. Se necessario, risciacquare con acqua tiepida.
- 4) **Magazzinaggio :**
 - Per prolungarne la durata, conservare il lavandino in un luogo asciutto, al riparo dall'umidità e dalla luce solare diretta.



Este manual de usuario ha sido traducido mediante traducción automática. Hemos hecho todo lo posible para garantizar que la traducción sea precisa, pero tenga en cuenta que las traducciones automáticas no son perfectas y no están destinadas a reemplazar a los traductores humanos. La versión oficial del Manual del Usuario está en inglés. Cualquier diferencia entre la versión traducida y el original en inglés no es legalmente vinculante. Si tiene alguna pregunta sobre la exactitud de la traducción, consulte la versión en inglés, que es la referencia oficial. Están disponibles versiones en más idiomas previa solicitud a info@expondo.com.

Características técnicas

Descripción del parámetro	Valor del parámetro
Nombre del producto	Lavabo de peluquería independiente
Modelo	PHY-WU_03
Longitud de los tubos de agua [cm]	70
Dimensiones del cuenco [cm]	24x50
Capacidad del tanque de agua [l]	10
Dimensiones generales (ancho x profundidad x alto) [cm]	50x50x140
Peso [kg]	4,45

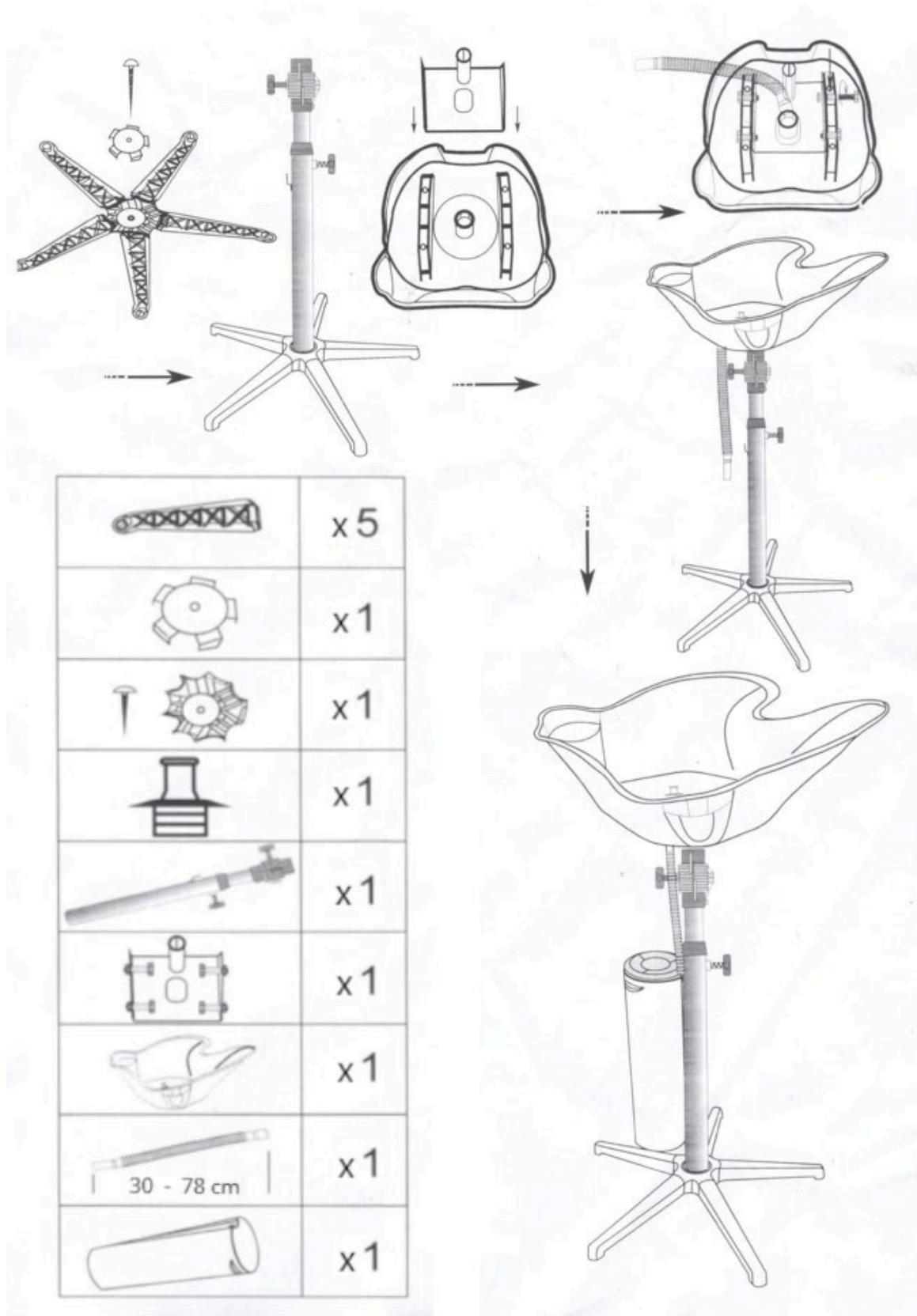
Información de seguridad

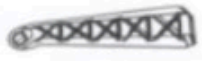




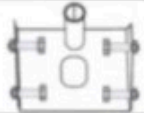



- Lea el manual del usuario completo antes del primer uso.
- El lavabo de peluquería independiente solo debe utilizarse para el fin previsto. No lo utilice para ningún otro fin que no sea lavar el cabello.
- Asegúrese de que la superficie donde se colocará el fregadero sea estable y nivelada para evitar que se vuelque.
- Asegúrese de que todos los componentes del conjunto estén bien fijados. Las piezas sueltas pueden provocar que la unidad se caiga o se dañe.
- Cualquier daño o defecto visible en las piezas del fregadero debe informarse y repararse antes de seguir utilizándolo.
- Úselo únicamente sobre una superficie seca y limpia para evitar que la unidad se mueva durante el funcionamiento.
- No modifique ni altere la construcción de la unidad.
- Mantenga a los niños alejados del fregadero mientras esté en uso.

Uso previsto

El lavabo de peluquería independiente está diseñado para su uso en salones de peluquería y en entornos domésticos. Es ideal para lavar, enjuagar y tratar el cabello. El fregadero es ajustable y móvil, lo que permite colocarlo en diferentes puestos de trabajo.

Montaje



	x5
	x1
	x1
	x1
	x1
	x1
	x1
	x1
	x1

Preparación para el uso

- 1) Después de montar el fregadero, compruebe que todos los componentes estén bien fijados.
- 2) Coloque el fregadero sobre una superficie nivelada y estable.
- 3) Ajuste la altura del fregadero utilizando la abrazadera de ajuste para adaptarse a la altura del usuario.
- 4) Verificar la correcta conexión de la manguera de drenaje y, si es necesario, colocar el tanque de recolección de agua.

Limpieza y mantenimiento

- 1) **Limpieza del lavabo :**
 - Enjuague bien el recipiente después de cada uso para eliminar cualquier resto de champú, acondicionador o cabello.
 - Utilice detergentes suaves para limpiar la superficie del fregadero.
- 2) **Mantenimiento de piezas móviles :**
 - Compruebe periódicamente el estado de las partes móviles y de los pomos de sujeción. Apriete los tornillos si es necesario.
 - Si alguna pieza se afloja, repárela inmediatamente.
- 3) **Manguera de drenaje :**
 - Revise periódicamente la manguera de drenaje para detectar obstrucciones. Enjuague con agua tibia si es necesario.
- 4) **Almacenamiento :**
 - Guarde el fregadero en un lugar seco, lejos de la humedad y la luz solar directa, para prolongar su vida útil.



Ezt a felhasználói kézikönyvet gépi fordítással fordították le. Minden erőfeszítést megtettünk a fordítás pontosságának biztosítása érdekében, de kérjük, vegye figyelembe, hogy az automatizált fordítások nem tökéletesek, és nem az emberi fordítók helyettesítésére szolgálnak. A felhasználói kézikönyv hivatalos változata angol nyelvű. A lefordított változat és az eredeti angol nyelvű változat közötti eltérések nem jogilag kötelező érvényűek. Ha bármilyen kérdése van a fordítás pontosságával kapcsolatban, kérjük, olvassa el az angol nyelvű változatot, amely a hivatalos hivatkozási alap. További nyelvi változatok kérésre a info@expondo.com címen érhetők el.

Műszaki adatok

Paraméter leírása	Paraméter értéke
Precíziós mérleg	Szabadon álló fodrászati mosdókagyló
Modell	PHY-WU_03
A vízcsövek hossza [cm]	70
Tál méretei [cm]	24x50
Víztartály űrtartalma [ml]	10
Teljes méretek (szélesség x mélység x magasság) [cm]	50x50x140
Súly [kg]	4,45

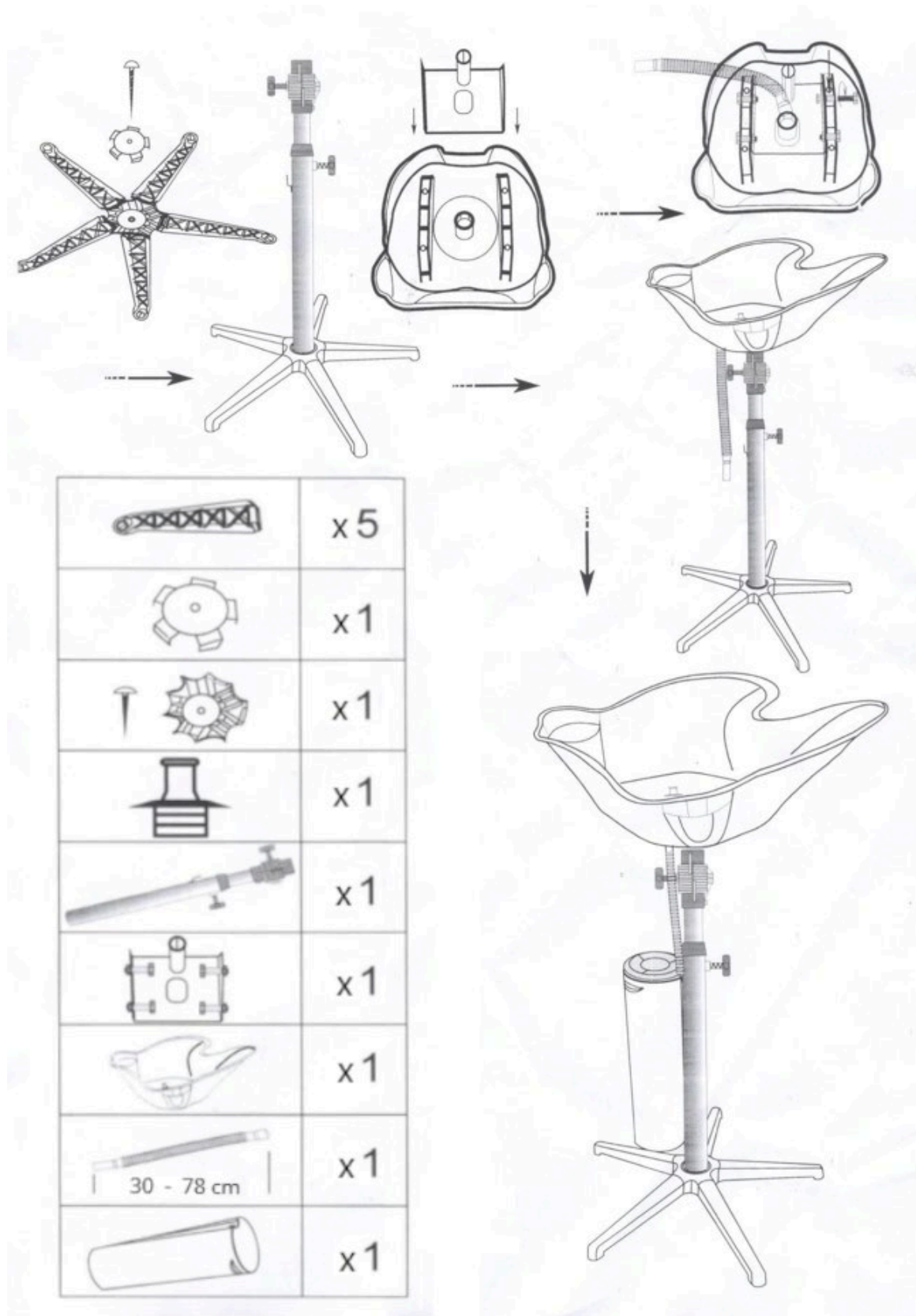
Biztonsági információk

- Az első használat előtt olvassa el a teljes használati útmutatót.
- A szabadon álló fodrászmosdót csak rendeltetésszerűen szabad használni. Ne használja hajmosáson kívül más célra.
- Győződjön meg arról, hogy a mosogató felszíne stabil és vízszintes, hogy megakadályozza a felborulást.
- Győződjön meg róla, hogy minden szerelési elem biztonságosan rögzítve van. A laza alkatrészek a készülék leesését vagy sérülését okozhatják.
- A mosogató alkatrészeinek bármilyen sérülését vagy látható hibáját jelenteni kell, és a további használat előtt ki kell javítani.
- Csak száraz és tiszta felületen használja, hogy a készülék ne mozogjon működés közben.
- Ne módosítsa vagy változtassa meg a készülék szerkezetét.
- Használat közben tartsa távol a gyermekeket a mosogatótól.

Rendeltetészerű használat

A szabadon álló fodrászmosdót fodrászszalonokban és otthoni használatra tervezték. Ideális hajmosásra, öblítésre és hajkezelésre. A mosogató állítható és mozgatható, így a különböző munkahelyekhez igazítható.

Felszerelés



Felkészülés a használatra

- 1) A mosogató összeszerelése után ellenőrizze, hogy minden alkatrész biztonságosan rögzítve van-e.
- 2) Helyezze a mosogatót egy vízszintes, stabil felületre.
- 3) Állítsa be a mosogató magasságát az állítóbilincs segítségével a felhasználó magasságának megfelelően.
- 4) Ellenőrizze a lefolyótömlő megfelelő csatlakoztatását, és szükség esetén helyezze el a vízgyűjtő tartályt.

Tisztítás és karbantartás

- 1) **A medence tisztítása:**
 - Minden használat után alaposan öblítse ki a medencét, hogy eltávolítsa a sampon-, kondicionáló- vagy hajmaradványokat.
 - A mosogató felületének tisztításához használjon enyhe tisztítószereket.
- 2) **Mozgó alkatrészek karbantartása:**
 - Rendszeresen ellenőrizze a mozgó alkatrészek és a szorítógombok állapotát. Szükség esetén húzza meg a csavarokat.
 - Ha bármelyik alkatrész meglazul, azonnal javítsa meg.
- 3) **Vízvezető tömlő:**
 - Rendszeresen ellenőrizze a vízvezető tömlő dugulását. Szükség esetén öblítse le meleg vízzel.
- 4) **Tárolás:**
 - A mosogatót száraz, nedvességtől és közvetlen napfénytől védett helyen tárolja, hogy meghosszabbítsa élettartamát.



Denne brugervejledning er blevet oversat ved hjælp af maskinoversættelse. Vi har gjort alt for at sikre, at oversættelsen er nøjagtig, men vær opmærksom på, at automatiserede oversættelser ikke er perfekte og ikke er beregnet til at erstatte menneskelige oversættere. Den officielle version af brugervejledningen er på engelsk. Eventuelle forskelle mellem den oversatte version og den oprindelige engelske er ikke juridisk bindende. Hvis du har spørgsmål om nøjagtigheden af oversættelsen, bedes du henvise til den engelske version, som er den officielle reference. Flere sprogversioner er tilgængelige efter anmodning via info@expondo.com.

Tekniske data

Parameterbeskrivelse	Parameterværdi
Produktnavn	Fritstående håndvask til frisører
Model	PHY-WU_03
Længde på vandrør [cm]	70
Skålens dimensioner [cm]	24x50
Vandtank kapacitet [l]	10
Overordnede mål (bredde x dybde x højde) [cm]	50x50x140
Vægt [kg]	4,45

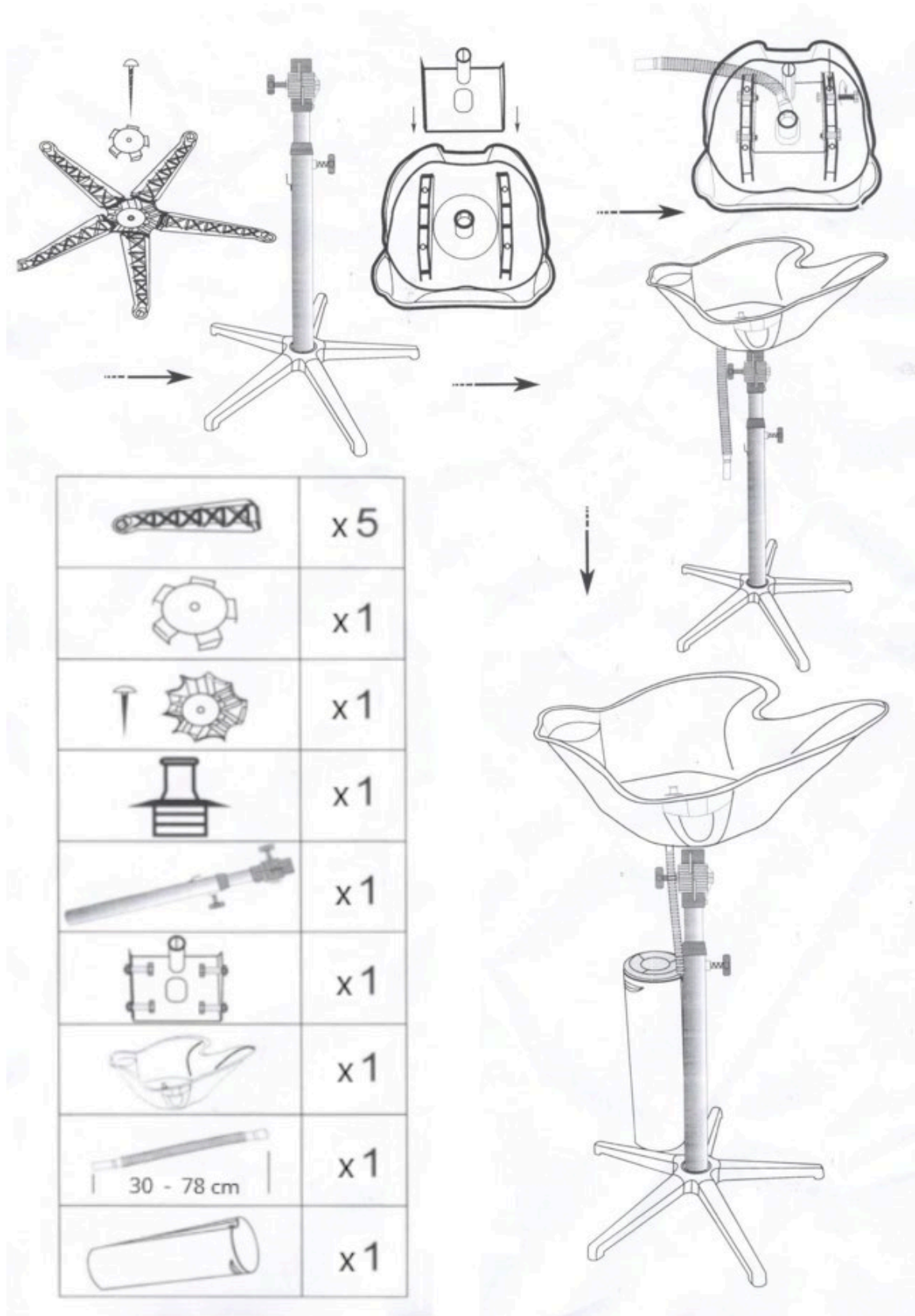
Oplysninger om sikkerhed

- Læs hele brugervejledningen før første brug.
- Den fritstående frisørvask må kun bruges til det formål, den er beregnet til. Brug den ikke til andre formål end hårvask.
- Sørg for, at overfladen, hvor vasken placeres, er stabil og jævn, så den ikke vælter.
- Sørg for, at alle monteringsdele er forsvarligt fastgjort. Løse dele kan få enheden til at falde ned eller blive beskadiget.
- Eventuelle skader eller synlige defekter på vaskens dele skal rapporteres og repareres før videre brug.
- Må kun bruges på en tør og ren overflade for at forhindre, at enheden bevæger sig under drift.
- Du må ikke modificere eller ændre enhedens konstruktion.
- Hold børn væk fra vasken, mens den er i brug.

Tilsigtet brug

Den fritstående frisørvask er designet til brug i frisørsaloner og i hjemmet. Den er ideel til at vaske, skylle og behandle håret. Vasken er justerbar og mobil, så den kan placeres ved forskellige arbejdsstationer.

Montering



Klargøring til brug

- 1) Når du har samlet vasken, skal du kontrollere, at alle komponenter sidder ordentligt fast.
- 2) Placer vasken på en plan, stabil overflade.
- 3) Juster højden på vasken ved hjælp af justeringsklemmen, så den passer til brugerens højde.
- 4) Kontrollér, at afløbsslangen er korrekt tilsluttet, og placer om nødvendigt vandopsamlingstanken.

Rengøring og vedligeholdelse

- 1) **Rengøring af bassinet:**
 - Skyl håndvasken grundigt efter hver brug for at fjerne eventuelle rester af shampoo, balsam eller hår.
 - Brug milde rengøringsmidler til at rengøre vaskens overflade.
- 2) **Vedligeholdelse af bevægelige dele:**
 - Kontrollér regelmæssigt de bevægelige deles og spændeknoppernes tilstand. Stram skruerne, hvis det er nødvendigt.
 - Hvis nogen dele løsner sig, skal de repareres med det samme.
- 3) **Afløbsslange:**
 - Tjek regelmæssigt afløbsslangen for blokeringer. Skyl den med varmt vand, hvis det er nødvendigt.
- 4) **Opbevaring:**
 - Opbevar vasken på et tørt sted, væk fra fugt og direkte sollys, for at forlænge dens levetid.



Tämä käyttöopas on käännetty konekäännöksellä. Olemme tehneet kaikkemme varmistaaksemme käännöksen tarkkuuden, mutta huomaa, että automaattiset käännökset eivät ole täydellisiä eivätkä ne ole tarkoitettu korvaamaan ihmiskääntäjiä. Käyttöoppaan virallinen versio on englanninkielinen. Erot käännetyn version ja alkuperäisen englanninkielisen version välillä eivät ole oikeudellisesti sitovia. Jos sinulla on kysyttävää käännöksen tarkkuudesta, katso englanninkielinen versio, joka on virallinen viite. Lisää kieliversioita on saatavilla pyynnöstä osoitteesta info@expondo.com.

Tekniset tiedot

Parametrin kuvaus	Parametrin arvo
Tuotteen nimi	Vapaasti seisova kampaamopesuallas
Malli	PHY-WU_03
Vesiputkien pituus [cm]	70
Kulhon mitat [cm]	24x50
Vesisäiliön tilavuus [l]	10
Kokonaismitat (leveys x syvyys x korkeus) [cm]	50x50x140
Paino [kg]	4,45

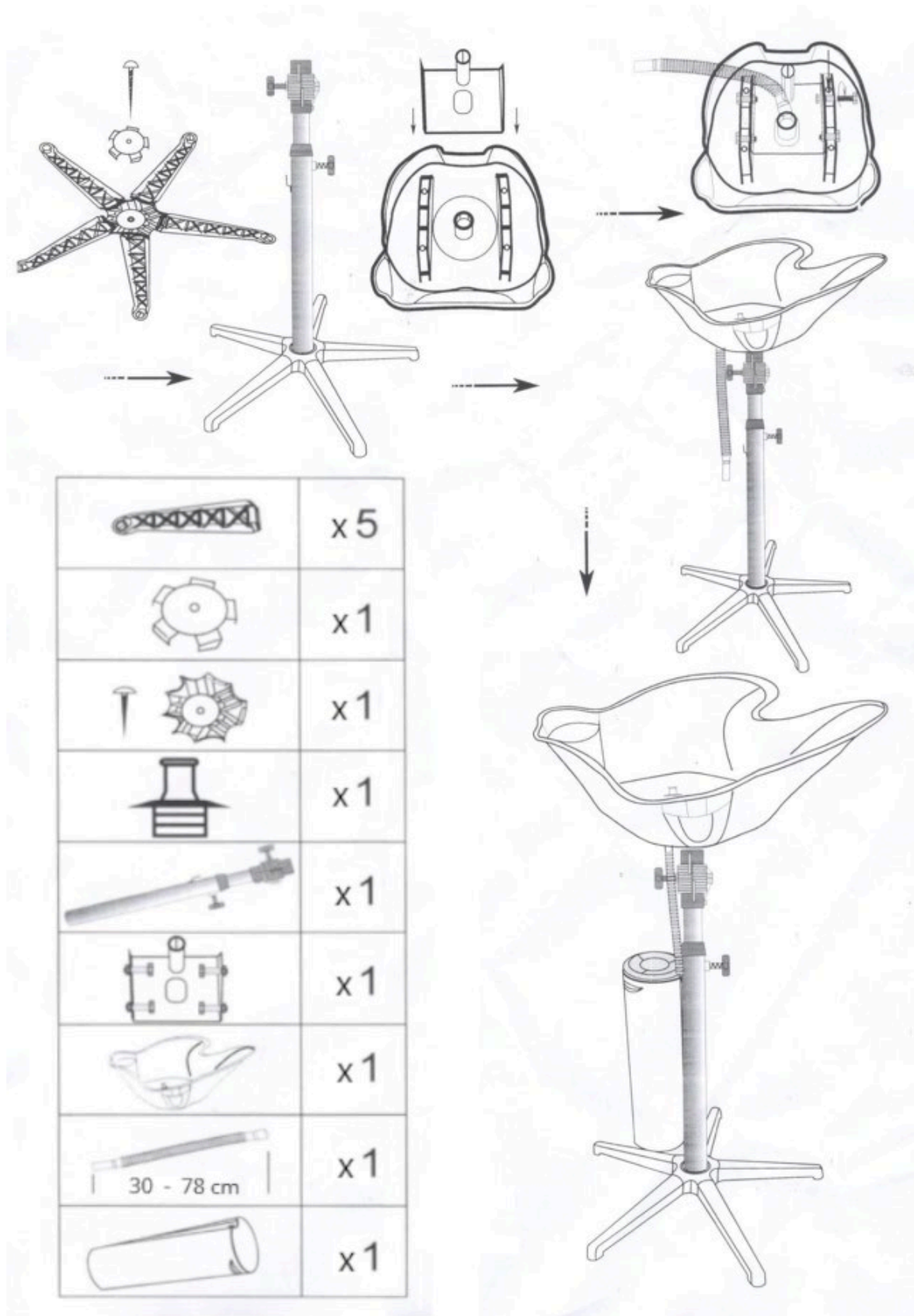
Turvallisuustiedot

- Lue koko käyttöohje ennen ensimmäistä käyttöä.
- Vapaasti seisovaa kampaamoallasta saa käyttää vain sille tarkoitettuun tarkoitukseen. Älä käytä sitä muuhun tarkoitukseen kuin hiusten pesuun.
- Varmista, että pinta, johon pesuallas on sijoitettu, on vakaa ja tasainen, jotta se ei pääse kaatumaan.
- Varmista, että kaikki kokoonpanon osat on kiinnitetty kunnolla. Irralliset osat voivat aiheuttaa laitteen putoamisen tai vaurioitumisen.
- Kaikki pesualtaan osien vauriot tai näkyvät viat tulee ilmoittaa ja korjata ennen käyttöä.
- Käytä vain kuivalla ja puhtaalla alustalla, jotta laite ei pääse liikkumaan käytön aikana.
- Älä muuta tai muuta laitteen rakennetta.
- Pidä lapset poissa pesualtaalta sen käytön aikana.

Käyttötarkoitus

Vapaasti seisova kampaamoallas on suunniteltu käytettäväksi kampaamoissa ja kodeissa. Se on ihanteellinen hiusten pesuun, huuhteluun ja hoitoon. Pesuallas on säädettävä ja siirrettävä, joten se voidaan sijoittaa eri työpisteisiin.

Kokoonpano



Valmistelu käyttöä varten

- 1) Tarkista pesualtaan asennuksen jälkeen, että kaikki osat ovat kunnolla kiinni.
- 2) Aseta pesuallas tasaiselle, vakaalle alustalle.
- 3) Säädä pesualtaan korkeus säätöpuristimella käyttäjän pituuden mukaan.
- 4) Tarkista tyhjennysletkun oikea liitäntä ja aseta tarvittaessa vedenkeräyssäiliö paikalleen.

Puhdistaminen ja huolto

- 1) **Altaan puhdistus :**
 - Huuhtelee pesuallas huolellisesti jokaisen käyttökerran jälkeen poistaaksesi mahdolliset shampoo-, hoitoaine- tai hiukset.
 - Käytä mietoja pesuaineita pesualtaan pinnan puhdistamiseen.
- 2) **Liikkuvien osien huolto :**
 - Tarkista säännöllisesti liikkuvien osien ja kiristysnappien kunto. Kiristä ruuvit tarvittaessa.
 - Jos jokin osa irtoaa, korjaa ne välittömästi.
- 3) **Tyhjennysletku :**
 - Tarkista säännöllisesti tyhjennysletkussa tukoksia. Huuhtelee se tarvittaessa lämpimällä vedellä.
- 4) **Varastointi :**
 - Säilytä pesuallas kuivassa paikassa, suojassa kosteudelta ja suoralta auringonvalolta, pidentääksesi sen käyttöikä.



Deze gebruikershandleiding is vertaald met behulp van machinevertaling. Wij hebben er alles aan gedaan om ervoor te zorgen dat de vertaling nauwkeurig is, maar houd er rekening mee dat automatische vertalingen niet perfect zijn en niet bedoeld zijn om menselijke vertalers te vervangen. De officiële versie van de gebruikershandleiding is in het Engels. Eventuele verschillen tussen de vertaalde versie en de originele Engelse versie zijn niet juridisch bindend. Als u vragen hebt over de juistheid van de vertaling, raadpleeg dan de Engelse versie; dit is de officiële referentie. Versies in andere talen zijn op aanvraag verkrijgbaar via info@expondo.com.

Technische gegevens

Beschrijving parameter	Waarde parameter
Productnaam	Vrijstaande kapperswastafel
Model	PHY-WU_03
Lengte van de waterbuizen [cm]	70
Afmetingen kom [cm]	24x50
Watertankinhoud [l]	10
Algemene afmetingen (breedte x diepte x hoogte) [cm]	50x50x140
Gewicht [kg]	4,45

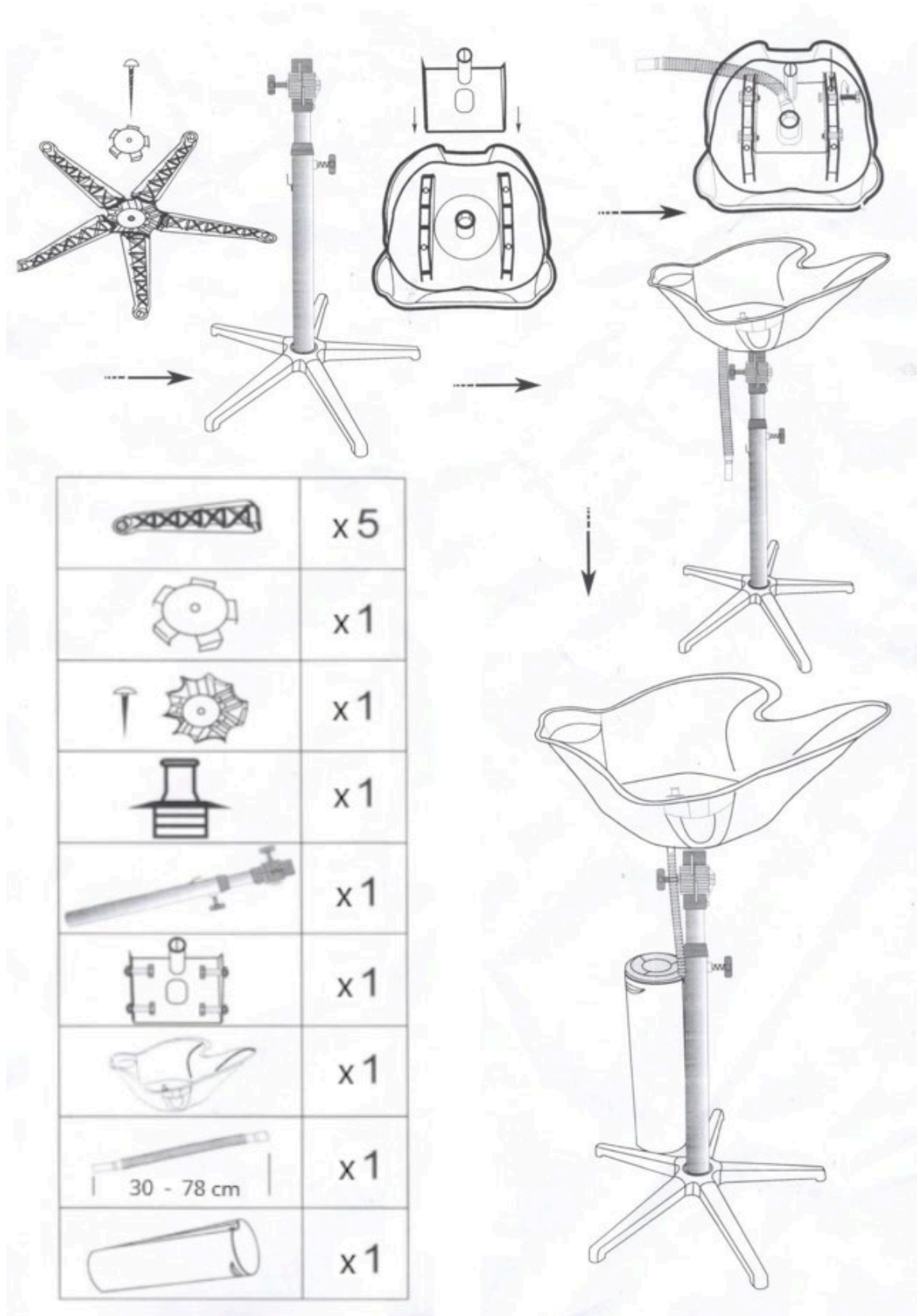
Veiligheidsinformatie

- Lees de volledige gebruiksaanwijzing vóór het eerste gebruik.
- De vrijstaande kapperswastafel mag alleen worden gebruikt waarvoor hij bedoeld is. Gebruik het niet voor andere doeleinden dan het wassen van haar.
- Zorg ervoor dat de ondergrond waarop de spoelbak staat stabiel en waterpas is, zodat de spoelbak niet kan omvallen.
- Zorg ervoor dat alle onderdelen van de montage goed vastzitten. Losse onderdelen kunnen ervoor zorgen dat het apparaat valt of beschadigd raakt.
- Eventuele schade of zichtbare gebreken aan onderdelen van de spoelbak dienen te worden gemeld en gerepareerd voordat u het apparaat weer gebruikt.
- Gebruik het apparaat alleen op een droge en schone ondergrond om te voorkomen dat het tijdens het gebruik verschuift.
- Wijzig of verander de constructie van het apparaat niet.
- Houd kinderen uit de buurt van de gootsteen als deze in gebruik is.

Beoogd gebruik

De vrijstaande kapperswastafel is ontworpen voor gebruik in kapsalons en thuisomgevingen. Ideaal voor het wassen, spoelen en behandelen van haar. De wasbak is verstelbaar en verrijdbaar, waardoor u hem op verschillende werkplekken kunt gebruiken.

Montage



Klaarmaken voor gebruik

- 1) Controleer na het monteren van de spoelbak of alle onderdelen goed vastzitten.
- 2) Plaats de gootsteen op een vlakke, stabiele ondergrond.
- 3) Pas de hoogte van de spoelbak aan de lengte van de gebruiker aan met behulp van de verstelklem.
- 4) Controleer of de afvoerslang goed is aangesloten en plaats indien nodig de wateropvangbak.

Reiniging en onderhoud

- 1) **Het schoonmaken van het bassin :**
 - Spoel de wasbak na elk gebruik grondig om eventuele resten shampoo, conditioner en haar te verwijderen.
 - Gebruik milde schoonmaakmiddelen om het oppervlak van de spoelbak schoon te maken.
- 2) **Onderhoud van bewegende delen :**
 - Controleer regelmatig de staat van de bewegende delen en de klemknoppen. Draai de schroeven indien nodig vast.
 - Als er onderdelen losraken, repareer ze dan onmiddellijk.
- 3) **Afvoerslang :**
 - Controleer de afvoerslang regelmatig op verstoppingen. Indien nodig, afspoelen met warm water.
- 4) **Opslag :**
 - Bewaar de gootsteen op een droge plaats, uit de buurt van vocht en direct zonlicht, om de levensduur ervan te verlengen.



Denne brukerhåndboken er oversatt ved hjelp av maskinoversettelse. Vi har gjort vårt ytterste for å sikre at oversettelsen er nøyaktig, men vær oppmerksom på at automatiserte oversettelser ikke er perfekte og ikke er ment å erstatte menneskelige oversettere. Den offisielle versjonen av brukerhåndboken er på engelsk. Eventuelle forskjeller mellom den oversatte versjonen og den originale engelske versjonen er ikke juridisk bindende. Hvis du har spørsmål om nøyaktigheten av oversettelsen, vennligst se den engelske versjonen, som er den offisielle referansen. Flere språkversjoner er tilgjengelig på forespørsel via info@expondo.com.

Tekniske data

Beskrivelse av parameter	Parameterverdi
Produktnavn	Frittstående frisørservant
Modell	PHY-WU_03
Lengde på vannrør [cm]	70
Skåldimensjoner [cm]	24x50
Kapasitet på vanntank [l]	10
Totale dimensjoner (bredde x dybde x høyde) [cm]	50x50x140
Vekt [kg]	4.45

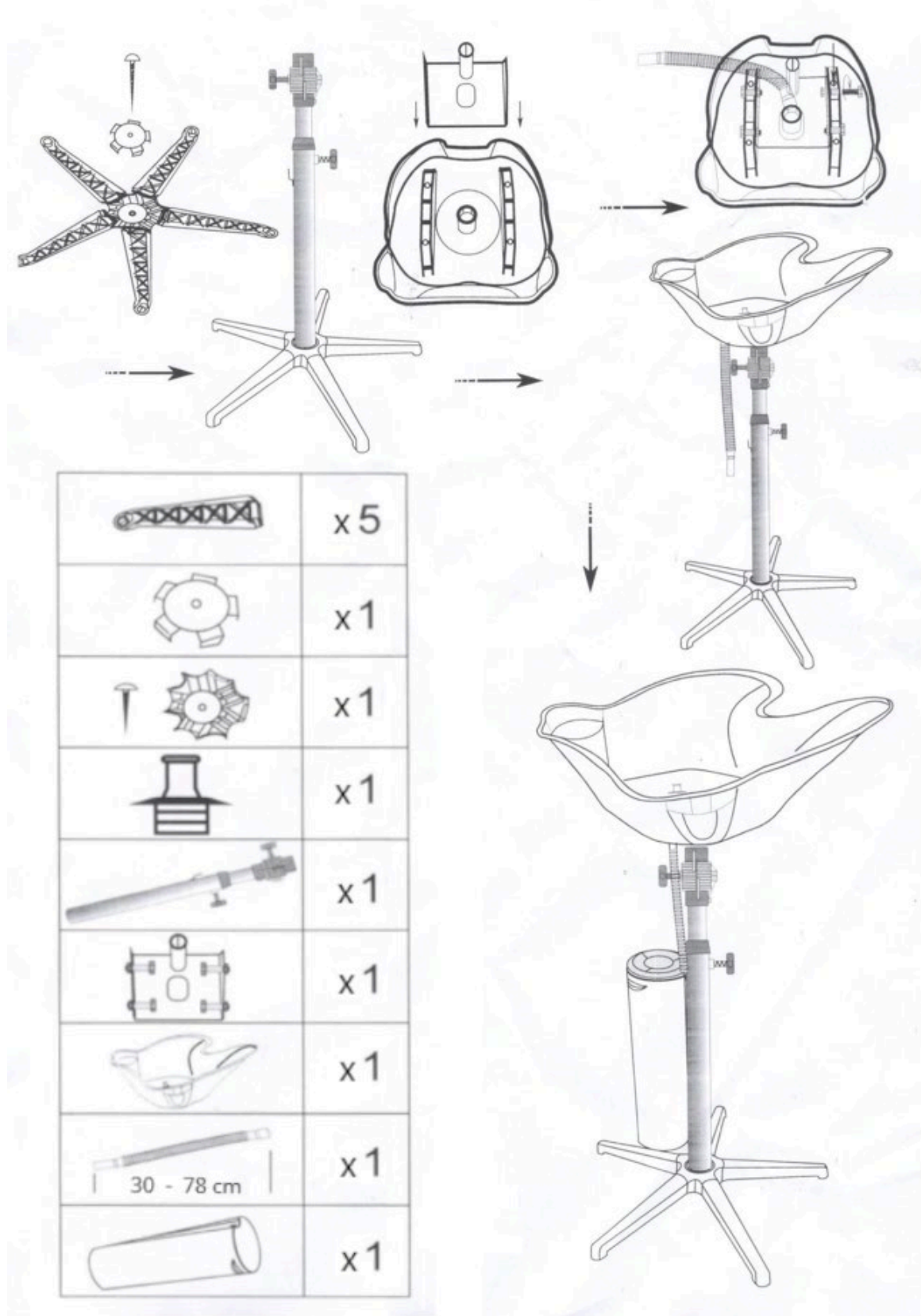
Sikkerhetsinformasjon

- Les hele bruksanvisningen før første gangs bruk.
- Den frittstående frisørvasken skal kun brukes til det tiltenkte formålet. Ikke bruk den til andre formål enn å vaske hår.
- Sørg for at overflaten der vasken er plassert er stabil og jevn for å hindre at den velter.
- Sørg for at alle monteringskomponenter er godt festet. Løse deler kan føre til at enheten faller eller blir skadet.
- Eventuelle skader eller synlige defekter på vaskens deler bør rapporteres og repareres før videre bruk.
- Bruk kun på en tørr og ren overflate for å forhindre at enheten beveger seg under drift.
- Ikke modifier eller endre konstruksjonen av enheten.
- Hold barn unna vasken mens den er i bruk.

Tiltenkt bruk

Den frittstående frisørvasken er designet for bruk i frisørsalonger og hjemmemiljøer. Den er ideell for vask, skylling og behandling av hår. Vasken er justerbar og mobil, slik at den kan plasseres for ulike arbeidsstasjoner.

Forsamling



Klargjøring for bruk

- 1) Etter montering av vasken, kontroller at alle komponenter er godt festet.
- 2) Plasser vasken på en jevn, stabil overflate.
- 3) Juster høyden på vasken ved hjelp av justeringsklemmen for å passe brukerens høyde.
- 4) Kontroller riktig tilkobling av dreneringsslangen og plasser vannopsamlingstanken om nødvendig.

Rengjøring og vedlikehold

- 1) **Rengjøring av bassenget :**
 - Skyll vasken grundig etter hver bruk for å fjerne rester av sjampo, balsam eller hår.
 - Bruk milde vaskemidler for å rengjøre vaskens overflate.
- 2) **Vedlikeholde bevegelige deler :**
 - Kontroller regelmessig tilstanden til de bevegelige delene og klemknappene. Trekk til skruene om nødvendig.
 - Hvis noen deler løsner, reparer dem umiddelbart.
- 3) **Dreneringsslange :**
 - Kontroller avløpsslangen regelmessig for blokkeringer. Skyll den med varmt vann om nødvendig.
- 4) **Lagring :**
 - Oppbevar vasken på et tørt sted, vekk fra fuktighet og direkte sollys, for å forlenge levetiden.



Denna användarmanual har översatts med maskinöversättning. Vi har ansträngt oss för att säkerställa att översättningen är korrekt, men observera att automatiska översättningar inte är perfekta och inte är avsedda att ersätta mänskliga översättare. Den officiella versionen av användarmanualen är på engelska. Eventuella skillnader mellan den översatta versionen och den engelska originalversionen är inte juridiskt bindande. Om du har några frågor om översättningens riktighet, se den engelska versionen, som är den officiella referensen. Fler språkversioner finns tillgängliga på begäran via info@expondo.com.

Tekniska data

Parameterbeskrivning	Parametervärde
Produktnamn	Fristående frisörtvättställ
Modell	PHY-WU_03
Längd på vattenrör [cm]	70
Skålens mått [cm]	24x50
Vattentankens kapacitet [l]	10
Övergripande mått (bredd x djup x höjd) [cm]	50x50x140
Vikt [kg]	4,45

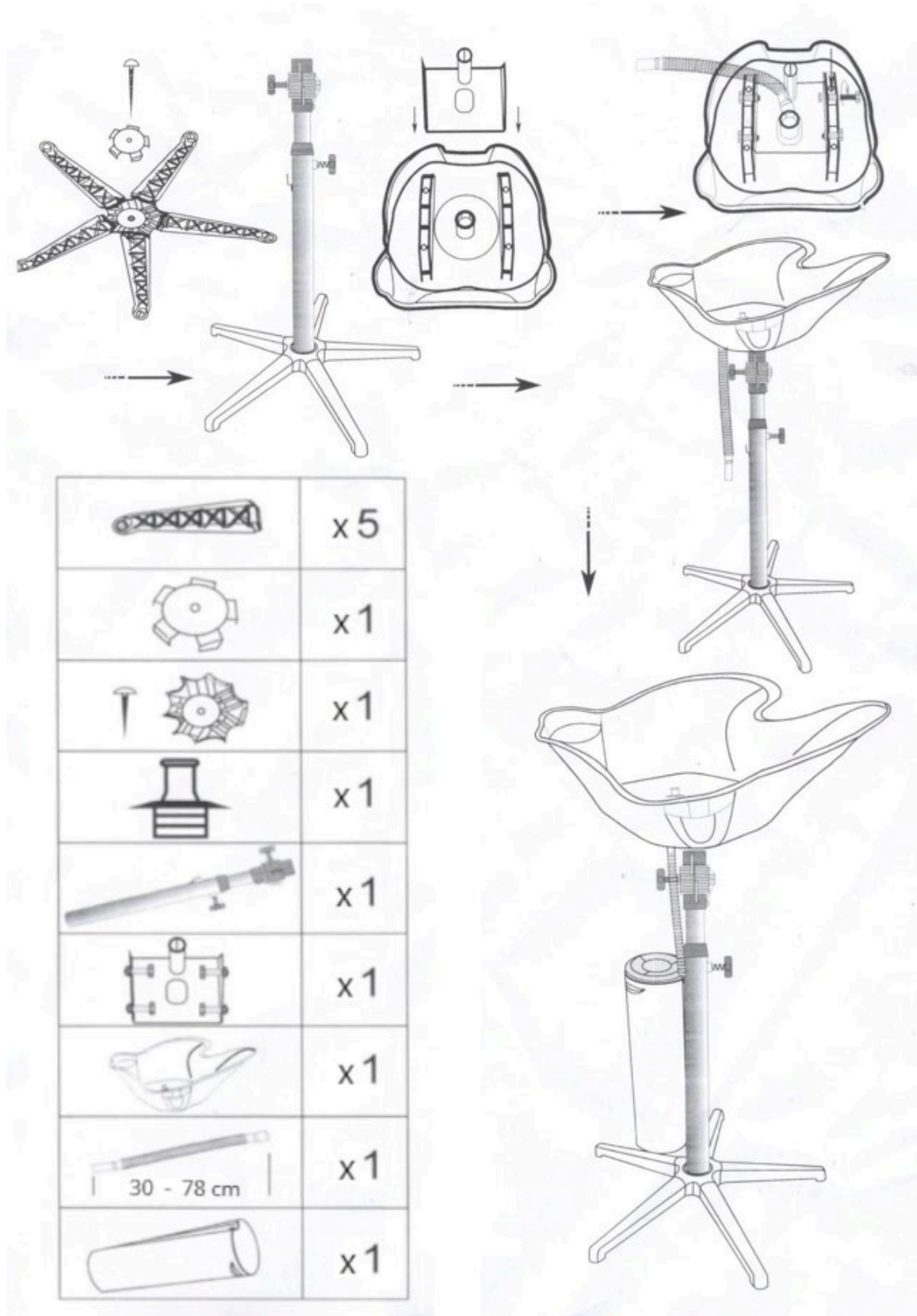
Säkerhetsinformation

- Läs hela bruksanvisningen före första användningen.
- Den fristående frisörvasken ska endast användas för det avsedda ändamålet. Använd den inte för andra ändamål än att tvätta håret.
- Se till att ytan där diskbänken placeras är stabil och jämn för att förhindra att den välter.
- Se till att alla monteringskomponenter är ordentligt fastsatta. Lösa delar kan göra att enheten faller eller skadas.
- Eventuella skador eller synliga defekter på diskbänkens delar ska rapporteras och repareras innan vidare användning.
- Använd endast på en torr och ren yta för att förhindra att enheten rör sig under drift.
- Modifiera eller ändra inte enhetens konstruktion.
- Håll barn borta från diskbänken när den används.

Avsedd användning

Den fristående frisörvasken är designad för användning i frisörsalonger och hemmiljöer. Den är idealisk för att tvätta, skölja och behandla hår. Diskbänken är justerbar och mobil, vilket gör att den kan placeras för olika arbetsstationer.

Montering



Förberedelser för användning

- 1) Efter montering av diskbänken, kontrollera att alla komponenter är ordentligt fastsatta.
- 2) Placera diskbänken på en jämn, stabil yta.
- 3) Justera höjden på diskbänken med hjälp av justeringsklämman för att passa användarens höjd.
- 4) Kontrollera att dräneringsslangen är korrekt ansluten och, om nödvändigt, placera vattenuppsamlingstanken.

Rengöring och underhåll

- 1) **Rengöring av bassängen :**
 - Skölj bassängen noggrant efter varje användning för att ta bort eventuellt överblivet schampo, balsam eller hår.
 - Använd milda rengöringsmedel för att rengöra diskbänkens yta.
- 2) **Underhålla rörliga delar :**
 - Kontrollera regelbundet tillståndet för de rörliga delarna och klämvreden. Dra åt skruvarna vid behov.
 - Om några delar lossnar, reparera dem omedelbart.
- 3) **Dräneringsslang :**
 - Kontrollera regelbundet dräneringsslangen för stopp. Skölj den med varmt vatten om det behövs.
- 4) **Förvaring :**
 - Förvara diskbänken på en torr plats, borta från fukt och direkt solljus, för att förlänga dess livslängd.



Este Manual do Usuário foi traduzido usando tradução automática. Fizemos todos os esforços para garantir que a tradução seja precisa, mas observe que as traduções automatizadas não são perfeitas e não têm como objetivo substituir tradutores humanos. A versão oficial do Manual do Usuário está em inglês. Quaisquer diferenças entre a versão traduzida e o original em inglês não são juridicamente vinculativas. Caso tenha alguma dúvida sobre a precisão da tradução, consulte a versão em inglês, que é a referência oficial. Versões em outros idiomas estão disponíveis mediante solicitação através de info@expondo.com.

Dados técnicos

Descrição do parâmetro	Valor do parâmetro
Nome do produto	Lavatório de cabeleireiro independente
Modelo	PHY-WU_03
Comprimento dos tubos de água [cm]	70
Dimensões da tigela [cm]	24x50
Capacidade do tanque de água [l]	10
Dimensões gerais (largura x profundidade x altura) [cm]	50x50x140
Peso [kg]	4,45

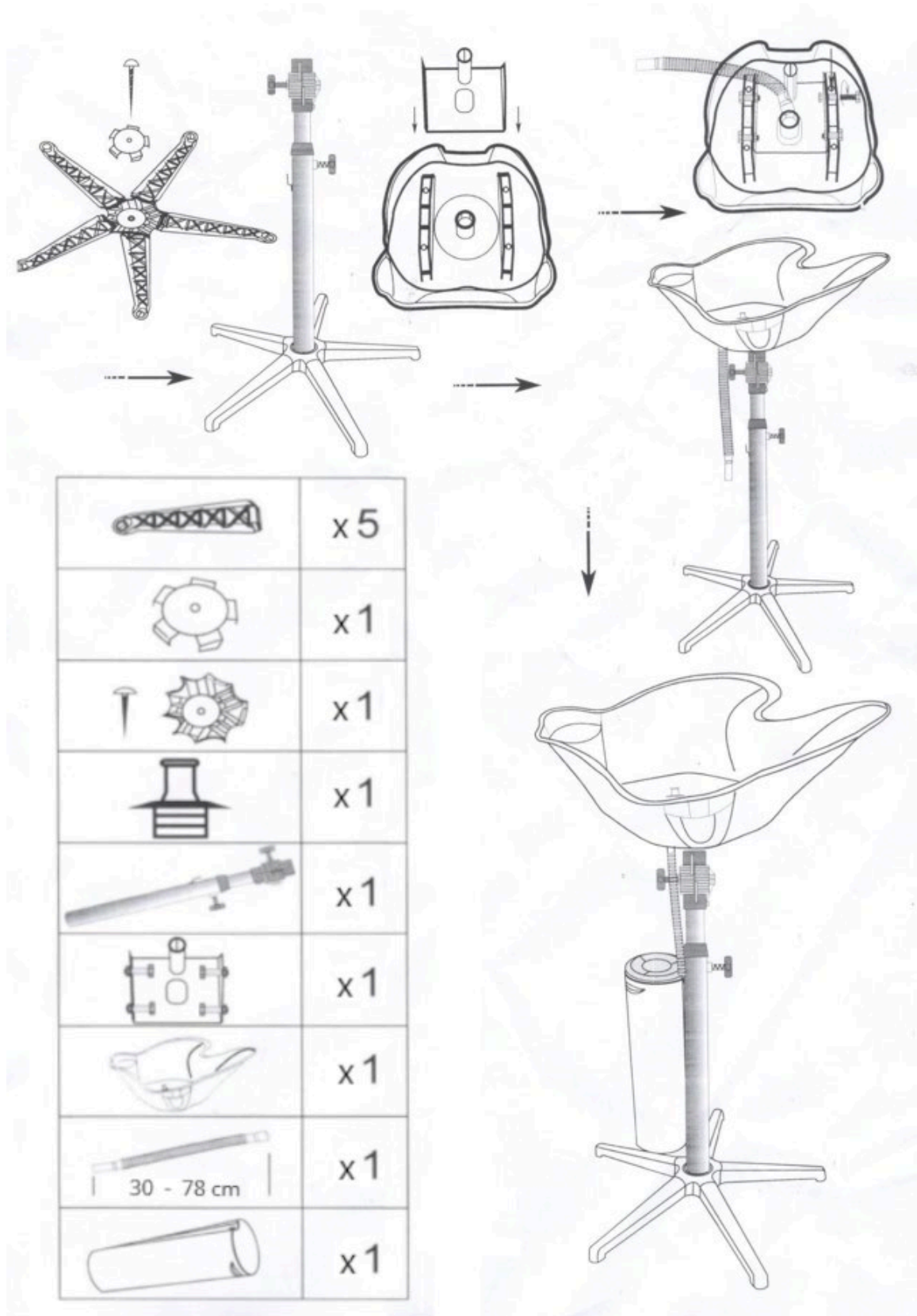
Informações de segurança

- Leia todo o manual do usuário antes do primeiro uso.
- A pia de cabeleireiro autônoma deve ser usada apenas para a finalidade a que se destina. Não o utilize para nenhuma outra finalidade além de lavar o cabelo.
- Certifique-se de que a superfície onde a pia está colocada seja estável e nivelada para evitar que ela tombe.
- Certifique-se de que todos os componentes de montagem estejam firmemente presos. Peças soltas podem fazer com que a unidade caia ou seja danificada.
- Qualquer dano ou defeito visível nas peças da pia deve ser relatado e reparado antes do uso posterior.
- Use somente em uma superfície seca e limpa para evitar que a unidade se mova durante a operação.
- Não modifique ou altere a construção da unidade.
- Mantenha as crianças longe da pia enquanto ela estiver em uso.

Uso pretendido

A pia autônoma para cabeleireiro foi projetada para uso em salões de beleza e ambientes residenciais. É ideal para lavar, enxaguar e tratar os cabelos. A pia é ajustável e móvel, permitindo que seja posicionada em diferentes estações de trabalho.

Conjunto



Preparação para utilização

- 1) Após montar a pia, verifique se todos os componentes estão bem fixados.
- 2) Coloque a pia em uma superfície nivelada e estável.
- 3) Ajuste a altura da pia usando o grampo de ajuste para adaptá-la à altura do usuário.
- 4) Verifique a conexão correta da mangueira de drenagem e, se necessário, posicione o reservatório de coleta de água.

Limpeza e manutenção

- 1) **Limpeza da bacia :**
 - Enxágue bem a bacia após cada uso para remover quaisquer restos de xampu, condicionador ou cabelo.
 - Use detergentes suaves para limpar a superfície da pia.
- 2) **Manutenção de peças móveis :**
 - Verifique regularmente a condição das peças móveis e dos botões de fixação. Aperte os parafusos se necessário.
 - Se alguma peça ficar solta, repare-a imediatamente.
- 3) **Mangueira de drenagem :**
 - Verifique regularmente se há bloqueios na mangueira de drenagem. Enxágue com água morna, se necessário.
- 4) **Armazenar :**
 - Guarde a pia em local seco, longe da umidade e da luz solar direta, para prolongar sua vida útil.



Táto používateľská príručka bola preložená pomocou strojového prekladu. Vyvinuli sme maximálne úsilie, aby bol preklad presný, ale upozorňujeme, že automatické preklady nie sú dokonalé a nie sú určené na to, aby nahradili ľudských prekladateľov. Oficiálna verzia používateľskej príručky je v angličtine. Akékoľvek rozdiely medzi preloženou verzou a originálnou angličtinou nie sú právne záväzné. Ak máte akékoľvek otázky týkajúce sa presnosti prekladu, pozrite si anglickú verziu, ktorá je oficiálnou referenciou. Ďalšie jazykové verzie sú k dispozícii na vyžiadanie na adrese info@expondo.com.

Technické údaje

Popis parametra	Hodnota parametra
Názov produktu	Voľne stojace kadernícke umývadlo
Model	PHY-WU_03
Dĺžka vodovodných rúr [cm]	70
Rozmery misky [cm]	24x50
Objem nádržky na vodu [l]	10
Celkové rozmery (šírka x hĺbka x výška) [cm]	50x50x140
Hmotnosť [kg]	4,45

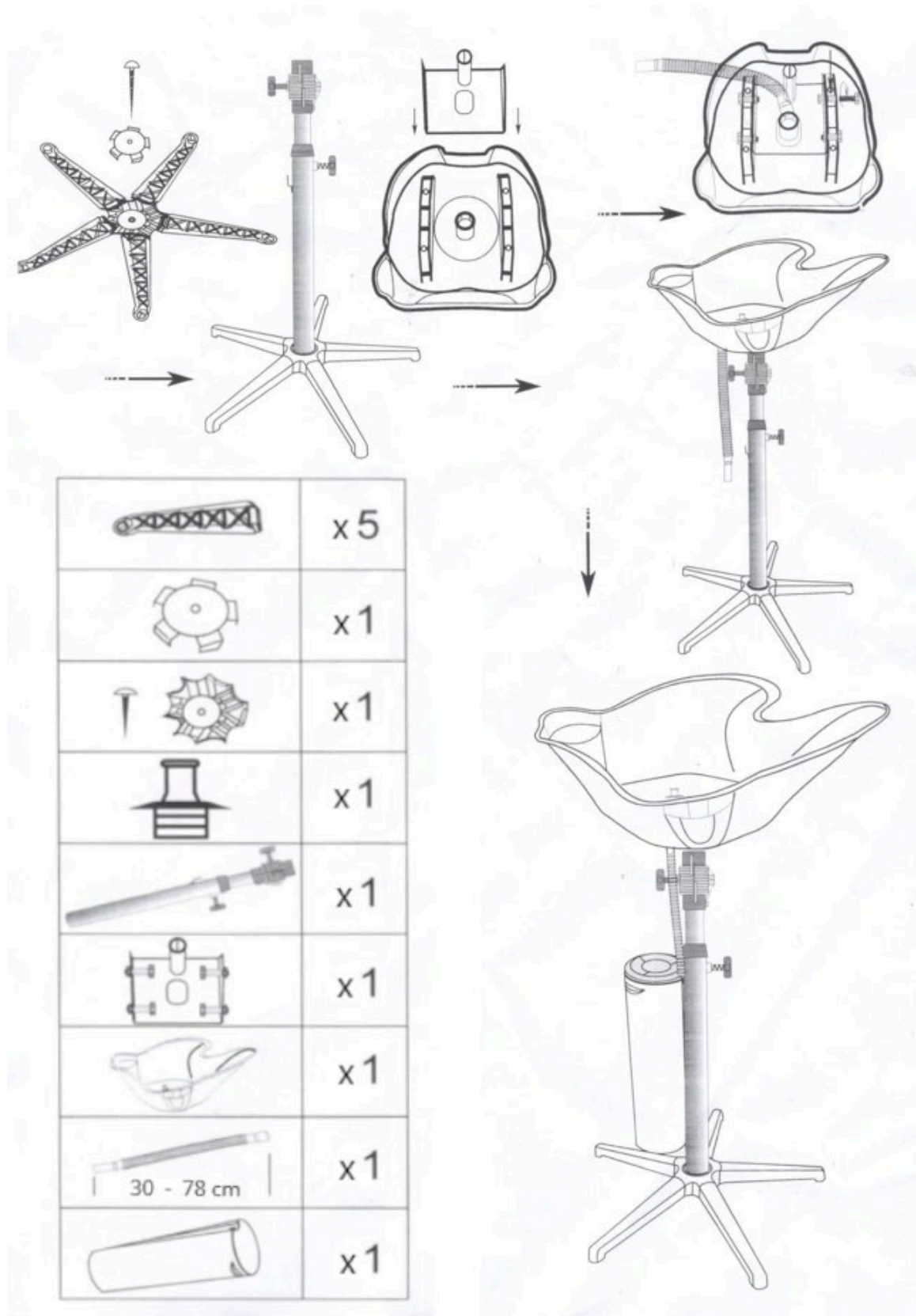
Bezpečnostné informácie

- Pred prvým použitím si prečítajte celý návod na použitie.
- Voľne stojace kadernícke umývadlo by sa malo používať iba na určený účel. Nepoužívajte ho na iné účely ako na umývanie vlasov.
- Uistite sa, že povrch, na ktorom je umývadlo umiestnené, je stabilný a rovný, aby sa zabránilo jeho prevráteniu.
- Uistite sa, že všetky súčasti zostavy sú bezpečne upevnené. Uvoľnené časti môžu spôsobiť pád alebo poškodenie jednotky.
- Akékoľvek poškodenie alebo viditeľné chyby častí drezu je potrebné nahlásiť a pred ďalším použitím opraviť.
- Zariadenie používajte iba na suchom a čistom povrchu, aby ste zabránili pohybu jednotky počas prevádzky.
- Neupravujte ani neupravujte konštrukciu jednotky.
- Keď sa umývadlo používa, držte ho mimo dosahu detí.

Zamýšľané použitie

Voľne stojace kadernícke umývadlo je určené na použitie v kaderníckych salónoch a domácich podmienkach. Je ideálny na umývanie, oplachovanie a ošetrovanie vlasov. Umývadlo je nastaviteľné a mobilné, čo umožňuje jeho umiestnenie pre rôzne pracovné stanice.

Montáž



Príprava na použitie

- 1) Po zložení drezu skontrolujte, či sú všetky komponenty bezpečne upevnené.
- 2) Umývadlo umiestnite na rovný a stabilný povrch.
- 3) Nastavte výšku drezu pomocou nastavovacej svorky tak, aby vyhovovala výške používateľa.
- 4) Skontrolujte správne pripojenie odtokovej hadice a v prípade potreby umiestnite zbernú nádrž na vodu.

Čistenie a údržba

- 1) **Čistenie umývadla :**
 - Po každom použití umývadlo dôkladne opláchnite, aby ste odstránili zvyšky šampónu, kondicionéru alebo vlasov.
 - Na čistenie povrchu drezu používajte jemné čistiace prostriedky.
- 2) **Údržba pohyblivých častí :**
 - Pravidelne kontrolujte stav pohyblivých častí a upínacích gombíkov. V prípade potreby utiahnite skrutky.
 - Ak sa niektoré časti uvoľnia, okamžite ich opravte.
- 3) **Odtoková hadica :**
 - Pravidelne kontrolujte odtokovú hadicu, či nie je upchatá. V prípade potreby ho opláchnite teplou vodou.
- 4) **Skladovanie :**
 - Uchovávajte drez na suchom mieste, mimo dosahu vlhkosti a priameho slnečného žiarenia, aby ste predĺžili jeho životnosť.



Това ръководство за потребителя е преведено чрез машинен превод. Положихме всички усилия, за да гарантираме, че преводът е точен, но имайте предвид, че автоматизираните преводи не са перфектни и не са предназначени да заменят човешки преводачи. Официалната версия на ръководството за потребителя е на английски език. Всички разлики между преведената версия и оригиналния английски не са правно обвързващи. Ако имате някакви въпроси относно точността на превода, моля, вижте английската версия, която е официалната справка. Повече езикови версии са достъпни при заявка чрез info@expondo.com.

Технически данни

Описание на параметъра	Стойност на параметъра
Име на продукта	Свободностоящ фризьорски умивалник
Модел	PHY-WU_03
Дължина на водните тръби [cm]	70
Размери на купата [cm]	24x50
Капацитет на резервоара за вода [l]	10
Габаритни размери (ширина x дълбочина x височина) [cm]	50x50x140
Тегло [kg]	4,45

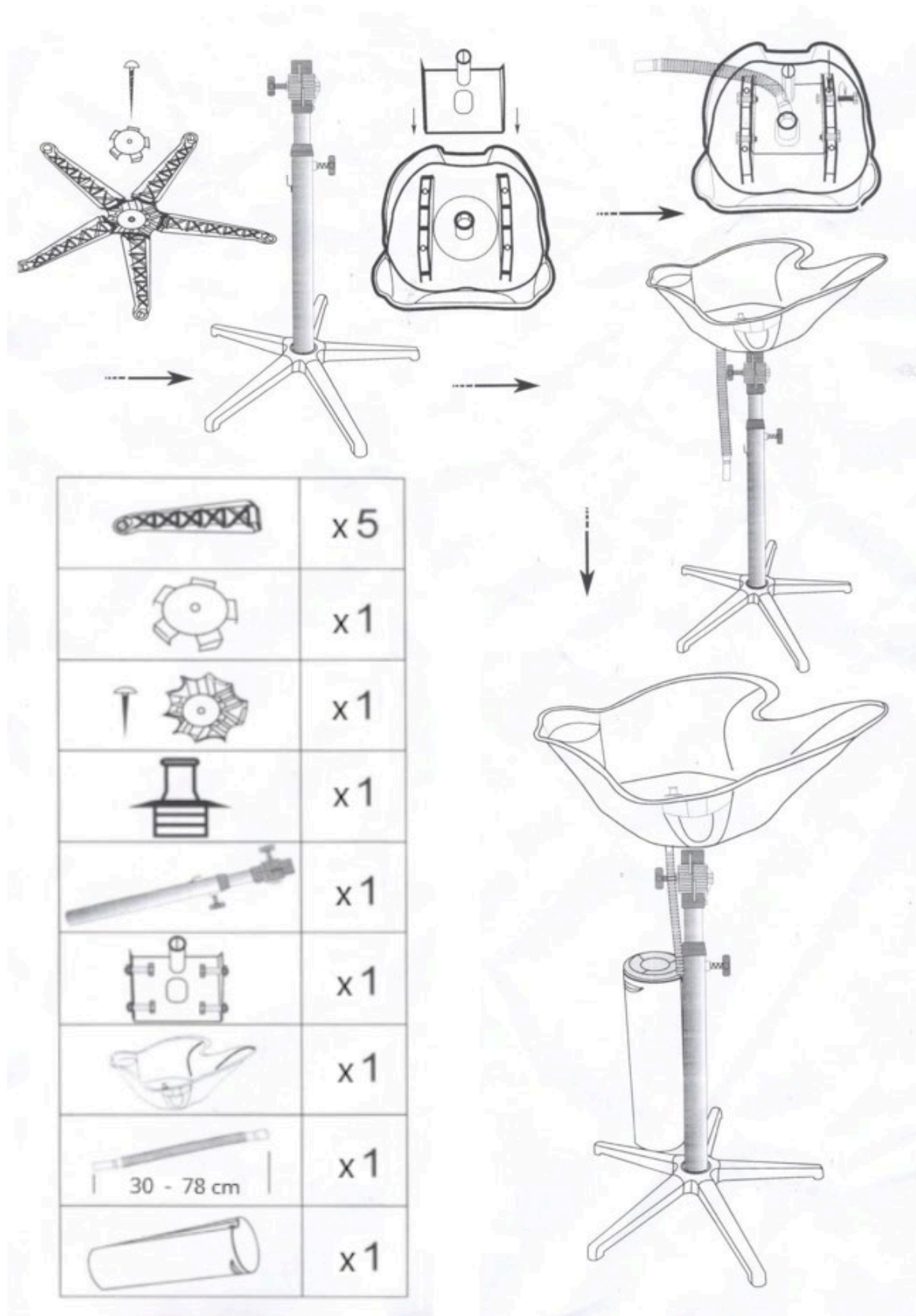
Информация за безопасност

- Прочетете цялото ръководство за потребителя преди първа употреба.
- Свободностоящата фризьорска мивка трябва да се използва само по предназначение. Не го използвайте за други цели освен за измиване на косата.
- Уверете се, че повърхността, на която е поставена мивката, е стабилна и равна, за да предотвратите преобръщане.
- Уверете се, че всички компоненти на монтажа са здраво закрепени. Разхлабените части могат да причинят падане или повреда на устройството.
- Всички повреди или видими дефекти по частите на мивката трябва да бъдат докладвани и поправени преди по-нататъшна употреба.
- Използвайте само върху суха и чиста повърхност, за да предотвратите движение на уреда по време на работа.
- Не модифицирайте или променяйте конструкцията на модула.
- Дръжте децата далеч от мивката, докато се използва.

Използване по предназначение

Свободностоящата фризьорска мивка е предназначена за използване във фризьорски салони и домашни условия. Идеален е за измиване, изплакване и третиране на коса. Мивката е регулируема и подвижна, което позволява позициониране за различни работни места.

Сглобяване



Подготовка за употреба

- 1) След като сглобите мивката, проверете дали всички компоненти са здраво закрепени.
- 2) Поставете мивката на равна, стабилна повърхност.
- 3) Регулирайте височината на мивката с помощта на скобата за регулиране, за да отговаря на височината на потребителя.
- 4) Проверете правилното свързване на дренажния маркуч и, ако е необходимо, поставете резервоара за събиране на вода.

Почистване и поддръжка

- 1) **Почистване на легена :**
 - Изплаквайте легенчето обилно след всяка употреба, за да отстраните остатъците от шампоан, балсам или коса.
 - Използвайте меки препарати за почистване на повърхността на мивката.
- 2) **Поддържане на движещи се части :**
 - Проверявайте редовно състоянието на движещите се части и затягащите копчета. Затегнете винтовете, ако е необходимо.
 - Ако някои части се разхлабят, поправете ги незабавно.
- 3) **Дренажен маркуч :**
 - Проверявайте редовно дренажния маркуч за запушвания. Изплакнете го с топла вода, ако е необходимо.
- 4) **Съхранение :**
 - Съхранявайте мивката на сухо място, далеч от влага и пряка слънчева светлина, за да удължите живота ѝ.



Αυτό το εγχειρίδιο χρήστη έχει μεταφραστεί με τη χρήση αυτόματης μετάφρασης. Έχουμε καταβάλει κάθε δυνατή προσπάθεια για να διασφαλίσουμε ότι η μετάφραση είναι ακριβής, αλλά σημειώστε ότι οι αυτοματοποιημένες μεταφράσεις δεν είναι τέλειες και δεν προορίζονται να αντικαταστήσουν τους ανθρώπινους μεταφραστές. Η επίσημη έκδοση του Εγχειριδίου χρήσης είναι στα Αγγλικά. Τυχόν διαφορές μεταξύ της μεταφρασμένης έκδοσης και της αρχικής αγγλικής έκδοσης δεν είναι νομικά δεσμευτικές. Εάν έχετε ερωτήσεις σχετικά με την ακρίβεια της μετάφρασης, ανατρέξτε στην αγγλική έκδοση, η οποία είναι η επίσημη αναφορά. Περισσότερες γλωσσικές εκδόσεις είναι διαθέσιμες κατόπιν αιτήματος μέσω του info@expondo.com.

Τεχνικά στοιχεία

Περιγραφή παραμέτρων	Τιμή παραμέτρου
Όνομα προϊόντος	Ελεύθερος νιπτήρας κομμωτηρίου
Μοντέλο	PHY-WU_03
Μήκος σωλήνων νερού [cm]	70
Διαστάσεις μπολ [cm]	24x50
Χωρητικότητα δεξαμενής νερού [l]	10
Συνολικές διαστάσεις (πλάτος x βάθος x ύψος) [cm]	50x50x140
Βάρος [kg]	4,45

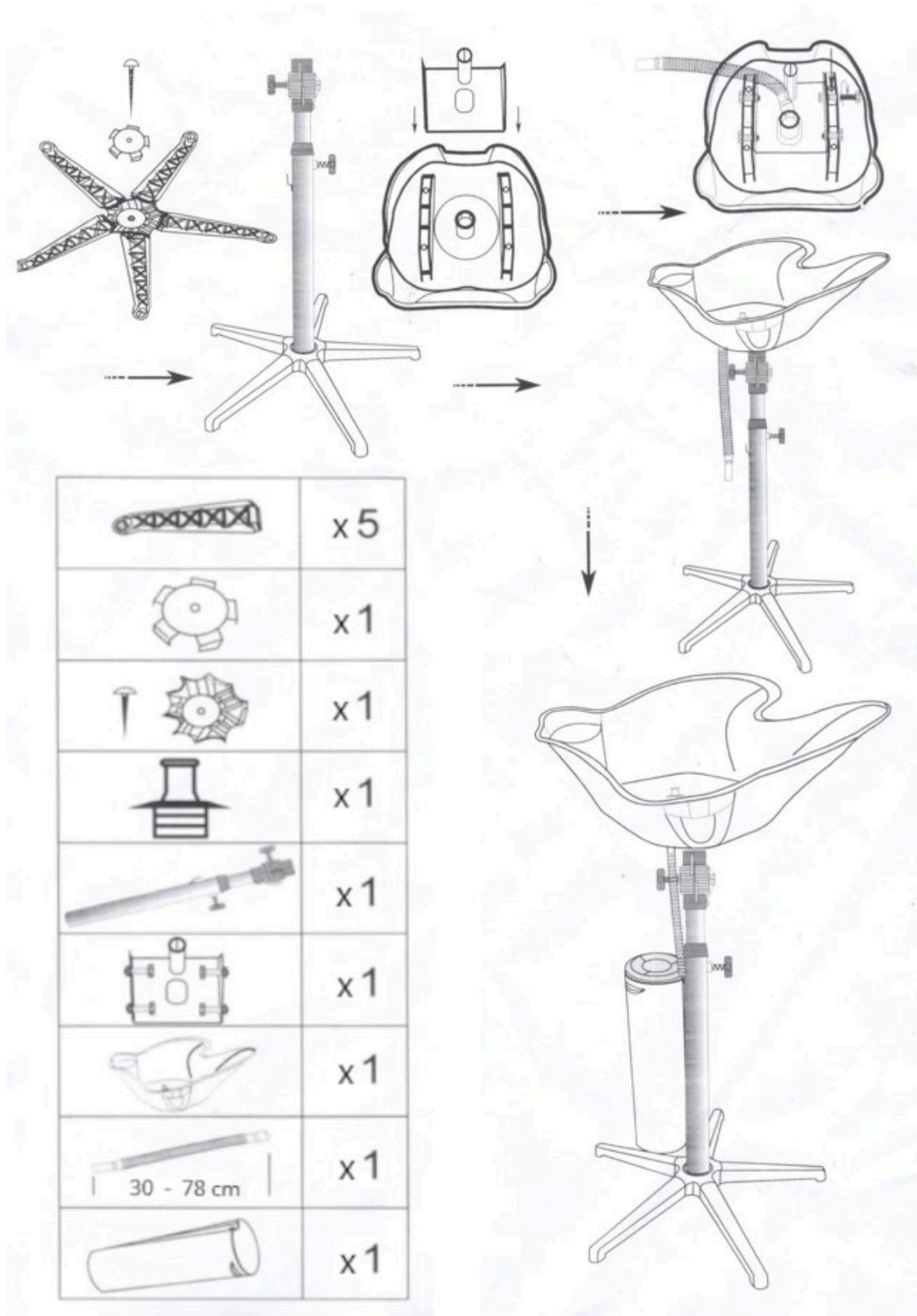
Πληροφορίες για την ασφάλεια

- Διαβάστε ολόκληρο το εγχειρίδιο χρήσης πριν από την πρώτη χρήση.
- Ο ανεξάρτητος νεροχύτης κομμωτηρίου πρέπει να χρησιμοποιείται μόνο για τον προορισμό του. Μην το χρησιμοποιείτε για άλλους σκοπούς εκτός από το πλύσιμο των μαλλιών.
- Βεβαιωθείτε ότι η επιφάνεια όπου είναι τοποθετημένος ο νεροχύτης είναι σταθερή και επίπεδη για να μην ανατραπεί.
- Βεβαιωθείτε ότι όλα τα εξαρτήματα της συναρμολόγησης είναι καλά στερεωμένα. Τα χαλαρά μέρη μπορεί να προκαλέσουν πτώση ή ζημιά στη μονάδα.
- Οποιαδήποτε ζημιά ή ορατά ελαττώματα στα μέρη του νεροχύτη θα πρέπει να αναφέρεται και να επισκευάζεται πριν από την περαιτέρω χρήση.
- Χρησιμοποιήστε το μόνο σε στεγνή και καθαρή επιφάνεια για να αποτρέψετε τη μετακίνηση της μονάδας κατά τη λειτουργία.
- Μην τροποποιείτε ή τροποποιείτε την κατασκευή της μονάδας.
- Κρατήστε τα παιδιά μακριά από τον νεροχύτη όσο είναι σε χρήση.

Προβλεπόμενη χρήση

Ο ανεξάρτητος νεροχύτης κομμωτηρίου έχει σχεδιαστεί για χρήση σε κομμωτήρια και οικιακούς χώρους. Είναι ιδανικό για λούσιμο, ξέβγαλμα και περιποίηση μαλλιών. Ο νεροχύτης είναι ρυθμιζόμενος και κινητός, επιτρέποντάς του να τοποθετείται για διαφορετικούς σταθμούς εργασίας.

Συνέλευση



Προετοιμασία για χρήση

- 1) Μετά τη συναρμολόγηση του νεροχύτη, ελέγξτε ότι όλα τα εξαρτήματα είναι καλά στερεωμένα.
- 2) Τοποθετήστε το νεροχύτη σε μια επίπεδη, σταθερή επιφάνεια.
- 3) Ρυθμίστε το ύψος του νεροχύτη χρησιμοποιώντας τον σφικκτήρα ρύθμισης για να ταιριάζει στο ύψος του χρήστη.
- 4) Επαληθεύστε τη σωστή σύνδεση του σωλήνα αποστράγγισης και, εάν χρειάζεται, τοποθετήστε το δοχείο συλλογής νερού.

Καθαρισμός και συντήρηση

- 1) **Καθαρισμός λεκάνης :**
 - Ξεπλύνετε καλά τη λεκάνη μετά από κάθε χρήση για να αφαιρέσετε τυχόν υπολείμματα σαμπουάν, κοντίσιονερ ή μαλλιών.
 - Χρησιμοποιήστε ήπια απορρυπαντικά για να καθαρίσετε την επιφάνεια του νεροχύτη.
- 2) **Συντήρηση κινητών μερών :**
 - Ελέγχετε τακτικά την κατάσταση των κινούμενων μερών και των πόμολων σύσφιξης. Σφίξτε τις βίδες εάν χρειάζεται.
 - Εάν κάποια εξαρτήματα χαλαρώσουν, επισκευάστε τα αμέσως.
- 3) **Εύκαμπτος σωλήνας αποστράγγισης :**
 - Ελέγχετε τακτικά τον εύκαμπτο σωλήνα αποστράγγισης για βουλώματα. Ξεπλύνετε με ζεστό νερό αν χρειάζεται.
- 4) **Αποθήκευση :**
 - Αποθηκεύστε τον νεροχύτη σε στεγνό μέρος, μακριά από υγρασία και άμεσο ηλιακό φως, για να παρατείνετε τη διάρκεια ζωής του.



Ovaj korisnički priručnik preveden je strojnim prijevodom. Uložili smo sve napore kako bismo osigurali točnost prijevoda, ali imajte na umu da automatizirani prijevodi nisu savršeni i nisu namijenjeni zamjeni ljudskih prevoditelja. Službena verzija korisničkog priručnika je na engleskom jeziku. Sve razlike između prevedene verzije i izvornog engleskog jezika nisu pravno obvezujuće. Ako imate pitanja o točnosti prijevoda, pogledajte englesku verziju, koja je službena referenca. Verzije na više jezika dostupne su na zahtjev putem info@expondo.com.

Tehnički podaci

Opis parametra	Vrijednost parametra
Naziv proizvoda	Samostojeći frizerski umivaonik
Model	PHY-WU_03
Duljina cijevi za vodu [cm]	70
Dimenzije posude [cm]	24x50
Kapacitet spremnika za vodu [l]	10
Ukupne dimenzije (širina x dubina x visina) [cm]	50x50x140
Težina [kg]	4,45

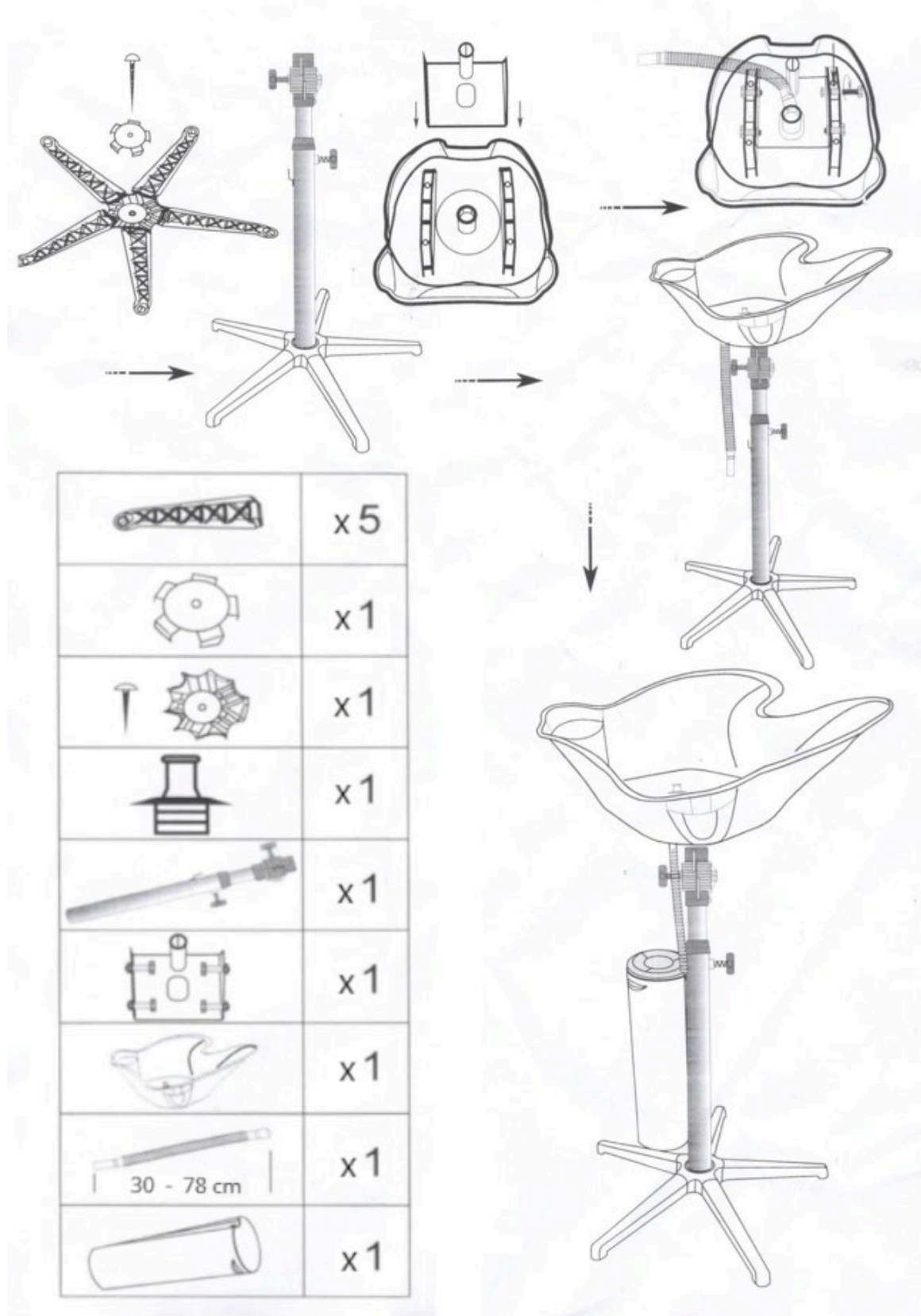
Sigurnosne informacije

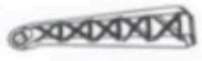




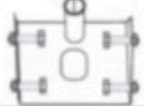



- Pročitajte cijeli korisnički priručnik prije prve uporabe.
- Samostojeći frizerski sudoper treba koristiti samo za namjeravanu svrhu. Nemojte ga koristiti u bilo koje druge svrhe osim za pranje kose.
- Provjerite je li površina na koju se postavlja sudoper stabilna i ravna kako se ne bi prevrnuo.
- Provjerite jesu li sve komponente sklopa čvrsto pričvršćene. Labavi dijelovi mogu uzrokovati pad ili oštećenje jedinice.
- Sva oštećenja ili vidljive nedostatke na dijelovima sudopera potrebno je prijaviti i popraviti prije daljnje uporabe.
- Koristite samo na suhoj i čistoj površini kako biste spriječili pomicanje jedinice tijekom rada.
- Nemojte modificirati niti mijenjati konstrukciju jedinice.
- Držite djecu dalje od sudopera dok je u upotrebi.

Namjena

Samostojeći frizerski sudoper dizajniran je za korištenje u frizerskim salonima i kućnim uvjetima. Idealan je za pranje, ispiranje i njegu kose. Sudoper je podesiv i mobilan, što omogućuje postavljanje na različita radna mjesta.

Skupština



	x5
	x1
	x1
	x1
	x1
	x1
	x1
 30 - 78 cm	x1
	x1

Priprema za upotrebu

- 1) Nakon sastavljanja sudopera provjerite jesu li sve komponente dobro pričvršćene.
- 2) Postavite sudoper na ravnu, stabilnu površinu.
- 3) Podesite visinu sudopera pomoću stezaljke za podešavanje tako da odgovara visini korisnika.
- 4) Provjerite ispravan spoj odvodnog crijeva i, ako je potrebno, postavite spremnik za skupljanje vode.

Čišćenje i održavanje

- 1) **Čišćenje umivaonika :**
 - Nakon svake uporabe temeljito isperite umivaonik kako biste uklonili ostatke šampona, regeneratora ili kose.
 - Koristite blage deterdžente za čišćenje površine sudopera.
- 2) **Održavanje pokretnih dijelova :**
 - Redovito provjeravajte stanje pokretnih dijelova i steznih gumba. Zategnite vijke ako je potrebno.
 - Ako se neki dijelovi olabave, odmah ih popravite.
- 3) **Odvodno crijevo :**
 - Redovito provjeravajte da li je crijevo za odvod začepljeno. Isperite ga toplom vodom ako je potrebno.
- 4) **Skladištenje :**
 - Čuvajte sudoper na suhom mjestu, daleko od vlage i izravne sunčeve svjetlosti, kako biste produljili njegov vijek trajanja.



Šis vartotojo vadovas buvo išverstas naudojant mašininį vertimą. Dėjome visas pastangas, kad vertimas būtų tikslus, tačiau atminkite, kad automatiniai vertimai nėra tobuli ir nėra skirti pakeisti žmonių vertėjus. Oficiali vartotojo vadovo versija yra anglų kalba. Bet kokie skirtumai tarp išverstos versijos ir originalo anglų kalba nėra teisiškai įpareigojantys. Jei turite klausimų dėl vertimo tikslumo, žr. versiją anglų kalba, kuri yra oficiali nuoroda. Daugiau kalbų versijų galite gauti pateikę užklausą info@expondo.com.

Techniniai duomenys

Parametrų aprašymas	Parametrų reikšmė
Produkto pavadinimas	Laisvai pastatomas kirpimo praustuvas
Modelis	PHY-WU_03
Vandens vamzdžių ilgis [cm]	70
Dubens matmenys [cm]	24x50
Vandens bako talpa [l]	10
Bendri matmenys (plotis x gylis x aukštis) [cm]	50x50x140
Svoris [kg]	4,45

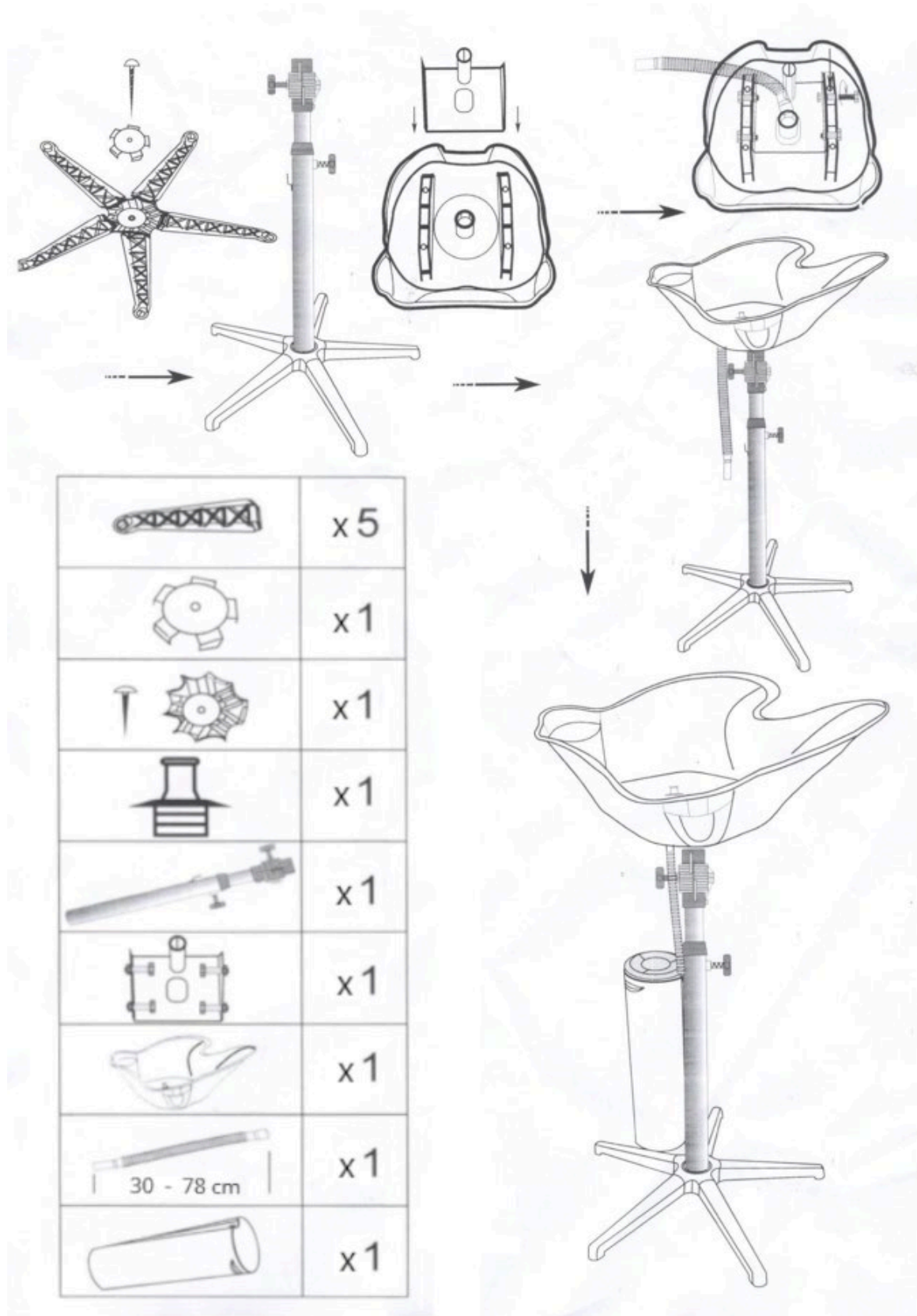
Saugos informacija

- Prieš naudodami pirmą kartą perskaitykite visą vartotojo vadovą.
- Laisvai pastatoma kirpyklos kriauklė turėtų būti naudojama tik pagal paskirtį. Nenaudokite jo kitiems tikslams, išskyrus plaukų plovimą.
- Įsitikinkite, kad paviršius, kuriame yra kriauklė, yra stabilus ir lygus, kad ji neapvirstų.
- Įsitikinkite, kad visi surinkimo komponentai yra tvirtai pritvirtinti. Dėl palaidų dalių įrenginys gali nukristi arba sugesti.
- Apie bet kokius kriauklės dalių pažeidimus ar matomus defektus reikia pranešti ir pataisyti prieš tolesnį naudojimą.
- Naudokite tik ant sauso ir švaraus paviršiaus, kad įrenginys nejudėtų veikimo metu.
- Nekeiskite ir nekeiskite įrenginio konstrukcijos.
- Saugokite vaikus nuo kriauklės, kol ji naudojama.

Naudojimas pagal paskirtį

Laisvai pastatoma kirpyklų kriauklė skirta naudoti kirpyklose ir namuose. Puikiai tinka plaukams plauti, skalauti ir gydyti. Kriauklė yra reguliuojama ir mobili, todėl ją galima pastatyti įvairiose darbo vietose.

Surinkimas



Pasiruošimas naudojimui

- 1) Surinkę kriauklę patikrinkite, ar visi komponentai yra tvirtai pritvirtinti.
- 2) Padėkite kriauklę ant lygaus, stabilaus paviršiaus.
- 3) Naudodami reguliavimo spaustuką sureguliuokite kriauklės aukštį, kad jis atitiktų vartotojo ūgį.
- 4) Patikrinkite, ar tinkamai prijungta išleidimo žarna ir, jei reikia, įstatykite vandens surinkimo baką.

Valymas ir priežiūra

- 1) **Baseino valymas :**
 - Po kiekvieno naudojimo kruopščiai išskalaukite baseiną, kad pašalintumėte šampūno, kondicionieriaus ar plaukų likučius.
 - Kriauklės paviršiui valyti naudokite švelnius ploviklius.
- 2) **Judančių dalių priežiūra :**
 - Reguliariai tikrinkite judančių dalių ir fiksavimo rankenėlių būklę. Jei reikia, priveržkite varžtus.
 - Jei kurios nors dalys atsilaisvins, nedelsdami jas suremontuokite.
- 3) **Drenažo žarna :**
 - Reguliariai tikrinkite, ar drenažo žarna neužsikimšusi. Jei reikia, nuplaukite šiltu vandeniu.
- 4) **Sandėliavimas :**
 - Laikykite kriauklę sausoje vietoje, atokiau nuo drėgmės ir tiesioginių saulės spindulių, kad prailgintumėte jos tarnavimo laiką.



Acest manual de utilizare a fost tradus folosind traducerea automată. Am depus toate eforturile pentru a ne asigura că traducerea este exactă, dar vă rugăm să rețineți că traducerile automate nu sunt perfecte și nu sunt menite să înlocuiască traducătorii umani. Versiunea oficială a manualului de utilizare este în limba engleză. Orice diferență între versiunea tradusă și versiunea originală în limba engleză nu este obligatorie din punct de vedere juridic. Dacă aveți întrebări despre acuratețea traducerii, vă rugăm să consultați versiunea în limba engleză, care este referința oficială. Mai multe versiuni lingvistice sunt disponibile la cerere prin info@expondo.com.

Date tehnice

Descrierea parametrilor	Valoarea parametrului
Numele produsului	Lavoar de sine statator pentru coafura
Model	PHY-WU_03
Lungimea tuburilor de apă [cm]	70
Dimensiuni bol [cm]	24x50
Capacitate rezervor de apă [l]	10
Dimensiuni de gabarit (lățime x adâncime x înălțime) [cm]	50x50x140
Greutate [kg]	4,45

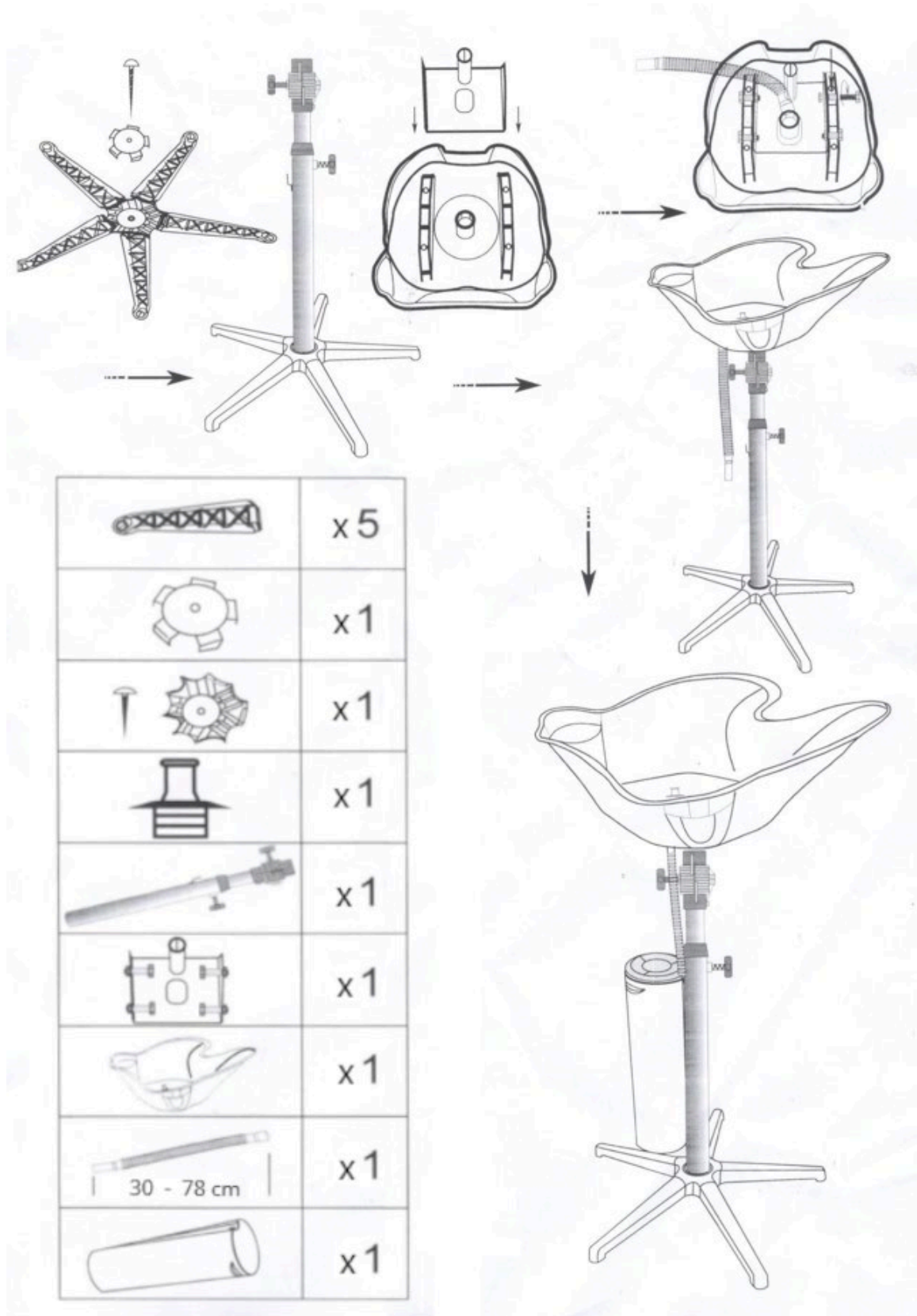
Informații de siguranță

- Citiți întregul manual de utilizare înainte de prima utilizare.
- Chiuveta de coafură de sine stătătoare trebuie utilizată numai în scopul pentru care a fost prevăzută. Nu-l utilizați în alte scopuri decât spălarea părului.
- Asigurați-vă că suprafața pe care este amplasată chiuveta este stabilă și plană pentru a preveni răsturnarea acesteia.
- Asigurați-vă că toate componentele ansamblului sunt bine fixate. Piese slăbite pot cauza căderea sau deteriorarea unității.
- Orice deteriorare sau defecte vizibile ale pieselor chiuvetei trebuie raportate și reparate înainte de utilizare ulterioară.
- Utilizați numai pe o suprafață uscată și curată pentru a preveni mișcarea unității în timpul funcționării.
- Nu modificați sau modificați construcția unității.
- Țineți copiii departe de chiuvetă în timp ce este utilizată.

Utilizare prevăzută

Chiuveta de coafură de sine stătătoare este concepută pentru a fi utilizată în saloanele de coafură și în mediul de acasă. Este ideal pentru spălarea, clătirea și tratarea părului. Chiuveta este reglabilă și mobilă, permițându-i să fie poziționată pentru diferite stații de lucru.

Asamblare



Pregătirea pentru utilizare

- 1) După asamblarea chiuvetei, verificați dacă toate componentele sunt bine fixate.
- 2) Așezați chiuveta pe o suprafață plană, stabilă.
- 3) Reglați înălțimea chiuvetei folosind clema de reglare pentru a se potrivi înălțimii utilizatorului.
- 4) Verificați conectarea corectă a furtunului de scurgere și, dacă este necesar, poziționați rezervorul de colectare a apei.

Curățare și întreținere

- 1) **Curățarea bazinului :**
 - Clătiți bine ligheanul după fiecare utilizare pentru a îndepărta orice resturi de șampon, balsam sau păr.
 - Utilizați detergenți blânzi pentru a curăța suprafața chiuvetei.
- 2) **Întreținerea pieselor în mișcare :**
 - Verificați regulat starea pieselor mobile și a butoanelor de prindere. Strângeți șuruburile dacă este necesar.
 - Dacă vreo piesă se slăbește, reparați-le imediat.
- 3) **Furtun de scurgere :**
 - Verificați în mod regulat furtunul de drenaj pentru blocaje. Clătiți-l cu apă caldă dacă este necesar.
- 4) **Depozitare :**
 - Păstrați chiuveta într-un loc uscat, ferit de umiditate și lumina directă a soarelui, pentru a prelungi durata de viață.



Ta uporabniški priročnik je bil preveden s strojnimi prevajanjem. Potrudili smo se, da bi zagotovili točnost prevoda, vendar upoštevajte, da avtomatizirani prevodi niso popolni in niso namenjeni nadomestitvi človeških prevajalcev. Uradna različica uporabniškega priročnika je v angleščini. Morebitne razlike med prevedeno različico in izvirno angleščino niso pravno zavezujoče. Če imate kakršna koli vprašanja o točnosti prevoda, si oglejte angleško različico, ki je uradna referenca. Več jezikovnih različic je na voljo na zahtevo preko info@expondo.com.

Tehnični podatki

Opis parametra	Vrednost parametra
Ime izdelka	Prostostoječi frizerski umivalnik
Model	PHY-WU_03
Dolžina vodnih cevi [cm]	70
Mere sklede [cm]	24x50
Prostornina rezervoarja za vodo [l]	10
Splošne dimenzije (širina x globina x višina) [cm]	50x50x140
Teža [kg]	4,45

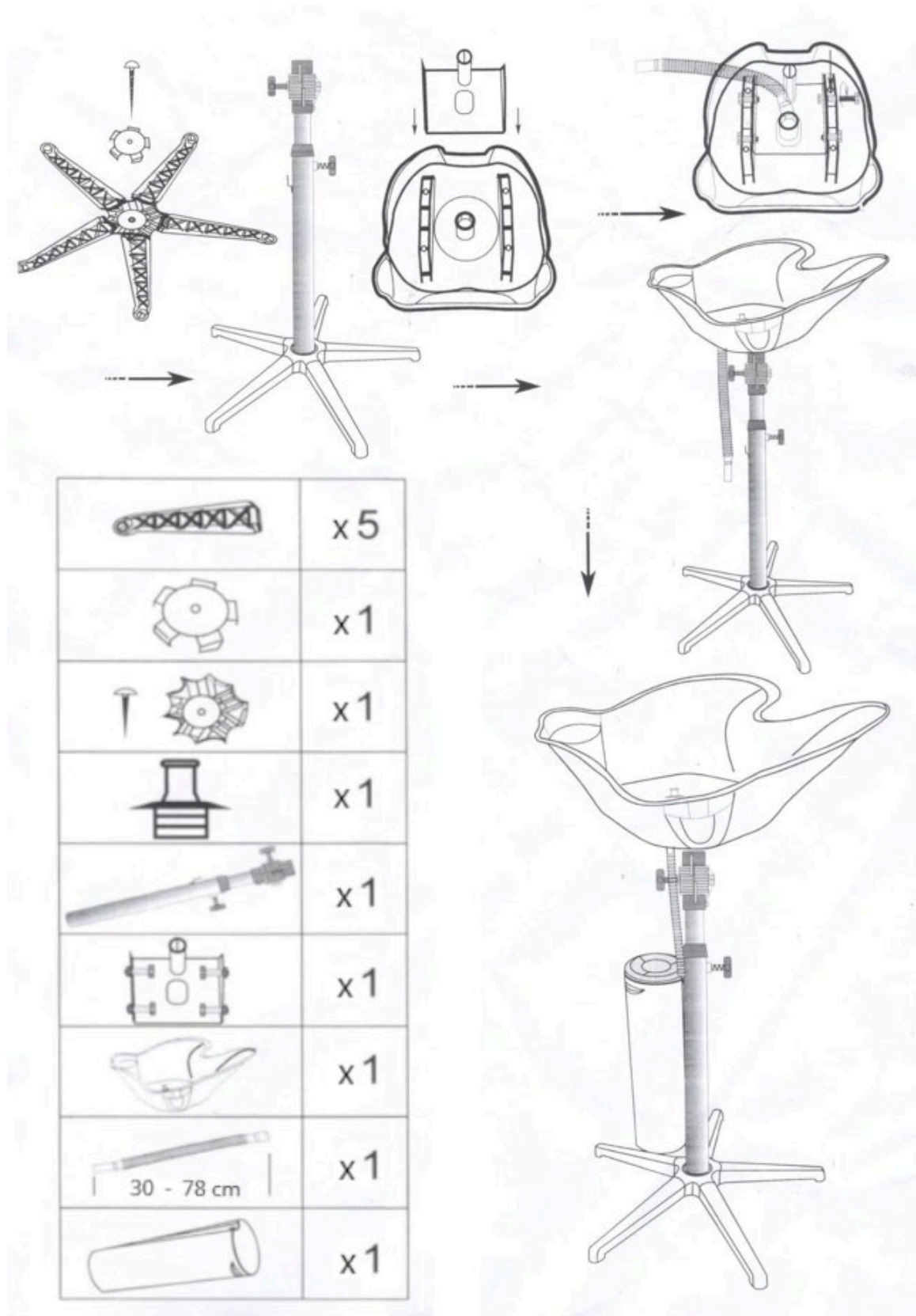
Varnostne informacije

- Pred prvo uporabo preberite celoten uporabniški priročnik.
- Prostostoječi frizerski umivalnik se uporablja samo za predvideni namen. Ne uporabljajte ga za druge namene kot za umivanje las.
- Prepričajte se, da je površina, na katero je nameščeno umivalnik, stabilna in ravna, da preprečite prevrnitev.
- Prepričajte se, da so vsi sestavni deli varno pritrjeni. Zrahljani deli lahko povzročijo padec enote ali se poškodujejo.
- Morebitne poškodbe ali vidne napake na delih pomivalnega korita je treba prijaviti in popraviti pred nadaljnjo uporabo.
- Uporabljajte samo na suhi in čisti površini, da preprečite premikanje enote med delovanjem.
- Ne spreminjajte ali spreminjajte konstrukcije enote.
- Otroci naj se ne približujejo umivalniku, medtem ko je v uporabi.

Namen uporabe

Prostostoječi frizerski umivalnik je zasnovan za uporabo v frizerskih salonih in domačih okoljih. Idealen je za umivanje, izpiranje in nego las. Pomivalno korito je nastavljivo in premično, kar omogoča namestitve na različne delovne postaje.

Montaža



Priprava za uporabo

- 1) Po montaži pomivalnega korita preverite, ali so vse komponente dobro pritrjene.
- 2) Umivalnik postavite na ravno in stabilno površino.
- 3) Nastavite višino pomivalnega korita s pomočjo nastavitvene objemke, da bo ustrezala višini uporabnika.
- 4) Preverite pravi priključek odtočne cevi in po potrebi postavite zbiralno posodo za vodo.

Čiščenje in vzdrževanje

- 1) **Čiščenje umivalnika :**
 - Po vsaki uporabi umivalnik temeljito sperite, da odstranite morebitne ostanke šampona, balzama ali las.
 - Za čiščenje površine umivalnika uporabite blage detergente.
- 2) **Vzdrževanje gibljivih delov :**
 - Redno preverjajte stanje gibljivih delov in vpenjalnih gumbov. Po potrebi privijte vijake.
 - Če se kateri koli del zrahlja, ga takoj popravite.
- 3) **Odtočna cev :**
 - Redno preverjajte, ali je odtočna cev zamašena. Po potrebi ga sperite s toplo vodo.
- 4) **Shranjevanje :**
 - Umivalnik hranite na suhem mestu, stran od vlage in neposredne sončne svetlobe, da podaljšate njegovo življenjsko dobo.

Umwelt – und Entsorgungshinweise

Hersteller an Verbraucher

Sehr geehrte Damen und Herren,

gebrauchte Elektro – und Elektronikgeräte dürfen gemäß europäischer Vorgaben **[1]** nicht zum unsortierten Siedlungsabfall gegeben werden, sondern müssen getrennt erfasst werden. Das Symbol der Abfalltonne auf Rädern weist auf die Notwendigkeit der getrennten Sammlung hin. Helfen auch Sie mit beim Umweltschutz. Sorgen Sie dafür, dieses Gerät, wenn Sie es nicht mehr weiter nutzen wollen, in die hierfür vorgesehenen Systeme der Getrenntsammlung zu geben.



In Deutschland sind Sie gesetzlich **[2]** verpflichtet, ein Altgerät einer vom unsortierten Siedlungsabfall getrennten Erfassung zuzuführen. Die öffentlich – rechtlichen Entsorgungsträger (Kommunen) haben hierzu Sammelstellen eingerichtet, an denen Altgeräte aus privaten Haushalten ihres Gebietes für Sie kostenfrei entgegengenommen werden. Möglicherweise holen die rechtlichen Entsorgungsträger die Altgeräte auch bei den privaten Haushalten ab.

Bitte informieren Sie sich über Ihren lokalen Abfallkalender oder bei Ihrer Stadt – oder Gemeindeverwaltung über die in Ihrem Gebiet zur Verfügung stehenden Möglichkeiten der Rückgabe oder Sammlung von Altgeräten.

[1] RICHTLINIE 2002/96/EG DES EUROPÄISCHEN PARLAMENTS UND DES RATES
ÜBER ELEKTRO – UND ELEKTRONIK – ALTGERÄTE

[2] Gesetz über das Inverkehrbringen, die Rücknahme und die umweltverträgliche Entsorgung
von Elektro – und Elektronikgeräten (Elektro – und Elektronikgerätegesetz – ElektroG).

Utylizacja produktu

Produkty elektryczne i elektroniczne po zakończeniu okresu eksploatacji wymagają segregacji i oddania ich do wyznaczonego punktu odbioru. Nie wolno wyrzucać produktów elektrycznych razem z odpadami gospodarstwa domowego. Zgodnie z dyrektywą WEEE 2012/19/UE obowiązującą w Unii Europejskiej, urządzenia elektryczne i elektroniczne wymagają segregacji i utylizacji w wyznaczonych miejscach. Dbając o prawidłową utylizację, przyczyniasz się do ochrony zasobów naturalnych i zmniejszasz negatywny wpływ oddziaływania na środowisko, człowieka i otoczenie. Zgodnie z krajowym prawodawstwem, nieprawidłowe usuwanie odpadów elektrycznych i elektronicznych może być karane!

For the disposal of the device please consider and act according to the national and local rules and regulations.

CONTACT

expondo Polska sp. z o.o. sp. k.
ul. Nowy Kisielin-Innowacyjna 7
66-002 Zielona Góra | Poland, EU
e-mail: info@expondo.com