

USER MANUAL



expondo.com

BEDIENUNGSANLEITUNG
INSTRUKCJA OBSŁUGI
NÁVOD K POUŽITÍ
MANUEL D'UTILISATION
ISTRUZIONI PER L'USO
MANUAL DE INSTRUCCIONES
HASZNÁLATI ÚTMUTATÓ
BRUGSANVISNING

PHYSA CAPUA WHITE

BEAUTY BED

PRODUKTNAME	KOSMETIKLIEGE
PRODUCT NAME	BEAUTY BED
NAZWA PRODUKTU	FOTEL KOSMETYCZNY
NÁZEV VÝROBKU	KOSMETICKÉ LEHÁTKO
NOM DU PRODUIT	LIT D'ESTHÉTIQUE
NOME DEL PRODOTTO	LETTINO ESTETISTA
NOMBRE DEL PRODUCTO	CAMILLA DE ESTÉTICA
TERMÉK NEVE	KOZMETIKAI SZÉK
PRODUKTNÁVN	KOSMETISK STOL
MODELL	
PRODUCT MODEL	
MODEL PRODUKTU	
MODEL VÝROBKU	
MODÈLE	PHYSA CAPUA WHITE
MODELLO	
MODELO	
MODELL	
MODEL	
HERSTELLER	
MANUFACTURER	
PRODUCENT	
VÝROBCE	
FABRICANT	EXPONDO POLSKA SP. Z O.O. SP. K.
PRODUTTORE	
FABRICANTE	
TERMELŐ	
PRODUCENT	
ANSCHRIFT DES HERSTELLERS	
MANUFACTURER ADDRESS	
ADRES PRODUCENTA	
ADRESA VÝROBCE	
ADRESSE DU FABRICANT	UL. NOWY KISIELIN-INNOWACYJNA 7, 66-002 ZIELONA GÓRA POLAND, EU
INDIRIZZO DEL PRODUTTORE	
DIRECCIÓN DEL FABRICANTE	
A GYÁRTÓ CÍME	
PRODUCENTENS ADRESSE	

BESCHREIBUNG DES GERÄTS



ACHTUNG: Die Explosionszeichnungen von diesem Produkt befinden sich auf den letzten Seiten der Bedienungsanleitung S. 12-16.

1. Kopfstütze
2. Rückenlehne
3. Linke Armlehne
4. Sitzfläche
5. Rechte Armlehne
6. Stütze
7. Schnecke
8. Unterlegscheibe
9. Fußhebel
10. Aktuator
11. Gerätesockel
12. Gegenmutter
13. Innensechskantschlüssel

MONTAGE DES GERÄTS

- 1) Befestigen Sie den Stellantrieb mit 4 Kontermuttern an der Basis.
 - Montieren Sie den Fußhebel an den Antrieb.
 - Entfernen Sie die 2 Schrauben, die bereits am Stellantrieb befestigt sind.
 - Befestigen Sie den Fußhebel mit 2 Schrauben an der Pumpe. Verwenden Sie zum Anziehen einen Inbusschlüssel.
- 3) Montieren Sie die Rückenlehne an den Sitz.
 - Entfernen Sie die 4 Schrauben, die zuvor an der Rückenlehne angebracht waren.
 - Befestigen Sie die Rückenlehne mit den 4 Schrauben, die von der Rückenlehne entfernt wurden, am Sitz.
- 4) Montieren Sie die Halterung am Sitz.
 - Entfernen Sie die 6 Schrauben, die zuvor an der Unterseite des Sitzes angebracht wurden.
 - Befestigen Sie die Halterung mit den 6 entfernten Schrauben am Sitz.
- 5) Montieren Sie den Sitz und die Rückenlehne auf den Antrieb und die Basis.
 - Suchen Sie den Schlitz in der kurzen Säule unter der Sattelstütze. Richten Sie diesen Schlitz mit dem schwarzen Stift auf der Oberseite des Aktuators aus.
 - Setzen Sie den zusammengebauten Sitz und die Rückenlehne auf den Antrieb und drücken Sie ihn nach unten.
 - Führen Sie den Gewindebolzen durch das Loch in der Halterung in das Loch an der Oberseite des Stellantriebs ein. Ziehen Sie die Schraube fest.
- 6) Befestigen Sie die Armlehne an der Rückenlehne und am Sitz.
 - Bringen Sie die Rückenlehne und den Sitz in eine horizontale Position.
 - Stecken Sie die beiden Armlehnen in die Löcher auf beiden Seiten des Stuhls.

- 7) Anheben und Absenken des Stuhls.
 - Drücken Sie den Fußhebel mehrmals, um den Stuhl auf die gewünschte Höhe zu bringen.
 - Heben Sie den Stuhl nicht übermäßig an (die Höchstlast beträgt 150 kg). Bei übermäßigem Anheben des Stuhls besteht die Gefahr, dass der Stuhl und der Insasse fallen oder umkippen, was zu Verletzungen führen kann.
 - Drücken und halten Sie den Hebel in der unteren Position, um den Stuhl abzusenken.
 - Heben Sie den Hebel an, um den Stuhl in seiner Position zu verriegeln.
- 8) Verstellung des Neigungswinkels der Rückenlehne und der Beinauflage.
 - Richten Sie die beiden Halterungen mit den Haken an der Unterseite der Rückenlehne und der Beinstütze aus, um deren Neigung einzustellen.
 - Vergewissern Sie sich vor der Verwendung des Produkts immer, dass die Halterung ordnungsgemäß mit dem Gestell verbunden ist.

REINIGUNG UND WARTUNG

- a) Verwenden Sie zur Reinigung der Oberfläche nur nicht ätzende Reinigungsmittel.
- b) Lagern Sie das Gerät an einem trockenen, kühlen Ort, frei von Feuchtigkeit und direkter Sonneneinstrahlung.
- c) Das Gerät muss regelmäßig inspiziert werden, um seine technische Leistungsfähigkeit zu überprüfen und eventuelle Schäden festzustellen.
- d) Verwenden Sie zur Reinigung ein weiches, feuchtes Tuch.

DEVICE DESCRIPTION

⚠ ATTENTION! This product's exploded view can be found on the last pages of the operating instructions (pp. 12-16).

1. Headrest
2. Backrest
3. Left armrest
4. Seat
5. Right armrest
6. Bracket
7. Screw
8. Washer
9. Foot lever
10. Actuator
11. Base
12. Locknut
13. Allen key

DEVICE ASSEMBLY

- 1) Mount the actuator to the base with 4 locknuts.
- 2) Mount the foot lever to the actuator.
 - Remove the 2 screws that are pre-attached to the actuator.
 - Mount the foot lever to the pump with 2 screws. Use an Allen key to tighten.
- 3) Assemble the backrest to the seat.
 - Remove the 4 screws previously installed on the backrest.
 - Mount the backrest to the seat using the 4 screws removed from the backrest.
- 4) Install the bracket to the seat.
 - Remove the 6 screws previously installed on the underside of the seat.
 - Mount the bracket to the seat using the 6 removed screws.
- 5) Install the seat and backrest onto the actuator and base.
 - Locate the slot in the short column under the seat post. Align this slot with the black pin on top of the actuator.
 - Place the assembled seat and backrest on the actuator and press it down.
 - Insert the threaded bolt through the hole in the bracket into the hole in the top of the actuator. Tighten the bolt.
- 6) Install the armrest to the backrest and seat.
 - Align the backrest and seat to a horizontal position.
 - Insert the two armrests into the holes on both sides of the chair.
- 7) Lifting and lowering the chair.
 - Press the foot lever several times to raise the chair to the desired height.
 - Do not lift the chair excessively (maximum load is 150 kg). Excessive lifting of the chair creates the risk of the chair and the occupant falling or tipping over, which may result in injury.
 - Press and hold the lever in the down position to lower the chair.
 - Lift the lever to lock the chair in position.

- 8) Adjustment of the angle of the backrest and the leg rest.
 - Align the two brackets with the hooks on the underside of the backrest and leg rest to adjust their inclination.
 - Always ensure that the bracket is properly engaged with the rack before using the product.

CLEANING AND MAINTENANCE

- a) Use only non-corrosive cleaners to clean the surface.
- b) Store the unit in a dry, cool place, free from moisture and direct exposure to sunlight.
- c) The device must be regularly inspected to check its technical efficiency and spot any damage.
- d) Use a soft, damp cloth for cleaning.

OPIS URZĄDZENIA

⚠ UWAGA: Rysunki złożeniowe produktu znajdują się na końcu instrukcji na stronach: 12-16.

1. Zagłówek
2. Oparcie
3. Lewy podłokietnik
4. Siedzisko
5. Prawy podłokietnik
6. Wspornik
7. Śruba
8. Podkładka
9. Dźwignia nożna
10. Siłownik hydrauliczny
11. Podstawa
12. Nakrętka zabezpieczająca
13. Klucz imbusowy

MONTAŻ URZĄDZENIA

- 1) Zamontować siłownik do podstawy za pomocą 4 nakrętek zabezpieczających.
 - Usunąć 2 śruby, które są wstępnie przymocowane do siłownika.
 - Zamontować dźwignię nożną do pompy za pomocą 2 śrub. Do przykręcenia użyć klucza imbusowego.
- 2) Zamontować oparcie do siedziska.
 - Wykręcić 4 śruby zamontowane wcześniej na oparciu.
 - Zamontować oparcie do siedziska za pomocą 4 śrub wykręconych z oparcia.
- 3) Zamontować wspornik do siedziska.
 - Wykręcić 6 śrub zamontowanych wcześniej na spodzie siedziska.
 - Zamontować wspornik do siedziska za pomocą 6 wykręconych śrub.
- 4) Zamontować siedzisko i oparcie na siłownik i podstawę.
 - Znaleźć szczelinę w krótkiej kolumnie pod wspornikiem siedziska. Wyrównać tę szczelinę z czarnym kołkiem w górnej części siłownika.
 - Ustawić zamontowane siedzisko i oparcie na siłowniku i docisnąć.
 - Włożyć śrubę gwintowaną przez otwór wspornika do otworu w górnej części siłownika. Dokręcić śrubę.
- 5) Zamontować podłokietnik do oparcia i siedziska.
 - Wyrównać oparcie i siedzisko do pozycji poziomej.
 - Włożyć dwa podłokietniki do otworów po obu stronach krzesła.
- 6) Podnoszenie i opuszczanie krzesła.
 - Kilkakrotnie nacisnąć dźwignię nożną, aby podnieść krzesło na żądaną wysokość.
 - Nie należy nadmiernie podnosić krzesła (maksymalne obciążenie wynosi 150 kg). Nadmierne podnoszenie krzesła stwarza ryzyko upadku lub przewrócenia krzesła i osoby siedzącej, co może skutkować obrażeniami.
 - Nacisnąć i przytrzymać dźwignię w dolnej pozycji, aby obniżyć krzesło.
 - Podnieść dźwignię, aby zablokować pozycję krzesła.

- 8) Regulacja kąta oparcia oraz oparcia nóg.
 - Dopasować dwa wsporniki do zaczepów znajdujących się na spodniej powierzchni oparcia pleców oraz oparcia nóg, aby regulować ich nachylenie.
 - Zawsze należy się upewnić, że wspornik jest prawidłowo zaczepiony o zębatkę przed korzystaniem z produktu.

CZYSZCZENIE I KONSERWACJA

- a) Do czyszczenia powierzchni należy stosować wyłącznie środki niezawierające substancji żrących.
- b) Urządzenie należy przechowywać w suchym i chłodnym miejscu chronionym przed wilgocią i bezpośrednim promieniowaniem słonecznym.
- c) Należy wykonywać regularne przeglądy urządzenia pod kątem jego sprawności technicznej oraz wszelkich uszkodzeń.
- d) Do czyszczenia należy używać miękkiej, wilgotnej ściereczki.

POPIS ZAŘÍZENÍ

⚠ POZNÁMKA! Výkresy sestavení produktu jsou na konci příručky na str. 12-16.

1. Polštářek
2. Opěradlo
3. Levá loketní opěrka
4. Sedadlo
5. Pravá loketní opěrka
6. Podpěra
7. Šnek
8. Bezpečnostní podložka
9. Nožní páka
10. Plynová pružina
11. Základna zařízení
12. Pojistná matice
13. Imbusový klíč

SESTAVENÍ ZAŘÍZENÍ

- 1) Namontujte pohon k základně pomocí 4 pojistných matic.
- 2) Namontujte nožní páku na pohon.
 - Odstraňte 2 šrouby, které jsou předem připevněny k pohonu.
 - Namontujte nožní páku k čerpadlu pomocí 2 šroubů. K utažení použijte imbusový klíč.
- 3) Připevněte opěradlo k sedadlu.
 - Odšroubujte 4 šrouby, které byly dříve namontovány na opěradlo.
 - Připevněte opěradlo k sedadlu pomocí 4 šroubů odstraněných z opěradla.
- 4) Namontujte držák na sedadlo.
 - Odšroubujte 6 šroubů dříve nainstalovaných na spodní straně sedadla.
 - Připevněte držák k sedadlu pomocí 6 odstraněných šroubů.
- 5) Nainstalujte sedadlo a opěradlo na pohon a základnu.
 - Najděte štěrbinu v krátkém sloupku pod sedlovkou. Zarovnejte tento slot s černým kolíkem na horní straně pohonu.
 - Umístěte sestavené sedadlo a opěradlo na pohon a zatlačte je dolů.
 - Vložte šroub se závitem skrz otvor v držáku do otvoru v horní části pohonu. Utáhněte šroub.
- 6) Namontujte loketní opěrku na opěradlo a sedadlo.
 - Vyrovnějte opěradlo a sedadlo do vodorovné polohy.
 - Vložte dvě područky do otvorů na obou stranách židle.
- 7) Zvedání a spouštění židle.
 - Několikrát stiskněte nožní páku pro zvednutí židle do požadované výšky.
 - Křeslo nadměrně nezvedejte (maximální zatížení je 150 kg). Nadměrné zvedání židle vytváří riziko pádu nebo převrácení židle a cestujícího, což může mít za následek zranění.
 - Stisknutím a podržením páky v dolní poloze spustíte křeslo.
 - Zvednutím páky zajistíte židli v poloze.

- 8) Nastavení úhlu zádové a nožní opěrky.
 - Vyrovnějte dva držáky s háčky na spodní straně opěradla a opěrky nohou a nastavte jejich sklon.
 - Před použitím produktu se vždy ujistěte, že je držák správně spojen se stojanem.

ČISTĚNÍ A ÚDRŽBA

- a) K čištění povrchu použijte pouze nekorozivní čisticí prostředky.
- b) Skladujte jednotku na suchém, chladném místě, bez vlhkosti a přímého slunečního záření.
- c) Zařízení musí být pravidelně kontrolováno, aby byla kontrolována jeho technická účinnost a zjištěno případné poškození.
- d) Na čištění používejte měkký a vlhký hadřík.

DESCRIPTION DE L'APPAREIL

⚠ ATTENTION! Les vues éclatées de ce produit se trouvent aux dernières pages du manuel d'utilisation p. 12-16.

1. En-tête
2. Dossier
3. Accoudoir gauche
4. Assise
5. Accoudoir droit
6. Support
7. Vis sans fin
8. Rondelle de protection
9. Levier au pied
10. Vérin
11. Base du dispositif
12. Contre-écrou
13. Clé Allen

ASSEMBLAGE DE L'APPAREIL

- 1) Montez l'actionneur sur la base avec 4 contre-écrous.
- 2) Montez la pédale de commande sur l'actionneur.
 - Retirez les 2 vis pré-fixées à l'actionneur.
 - Montez le levier au pied sur la pompe avec 2 vis. Utilisez une clé Allen pour serrer.
- 3) Assemblez le dossier au siège.
 - Retirez les 4 vis précédemment installées sur le dossier.
 - Montez le dossier sur le siège à l'aide des 4 vis retirées du dossier.
- 4) Installez le support sur le siège.
 - Retirez les 6 vis précédemment installées sous le siège.
 - Montez le support sur le siège à l'aide des 6 vis retirées.
- 5) Installez le siège et le dossier sur l'actionneur et la base.
 - Localisez la fente dans la colonne courte sous la tige de selle. Alignez cette fente avec la broche noire en haut de l'actionneur.
 - Placez l'assise et le dossier assemblés sur l'actionneur et appuyez dessus.
 - Insérez le boulon fileté à travers le trou du support dans le trou en haut de l'actionneur. Serrez le boulon.
- 6) Installez l'accoudoir sur le dossier et le siège.
 - Alignez le dossier et le siège en position horizontale.
 - Insérez les deux accoudoirs dans les trous des deux côtés de la chaise.
- 7) Lever et abaisser la chaise.
 - Appuyez plusieurs fois sur la pédale pour élever le fauteuil à la hauteur souhaitée.
 - Ne soulevez pas excessivement le fauteuil (la charge maximale est de 150 kg). Un levage excessif du fauteuil crée un risque de chute ou de basculement du fauteuil et de l'occupant, ce qui peut entraîner des blessures.
 - Appuyez et maintenez le levier en position basse pour abaisser le fauteuil.
 - Soulevez le levier pour verrouiller le fauteuil en position.

- 8) Réglage de l'angle du dossier et du repose-jambes.
 - Alignez les deux supports avec les crochets situés sous le dossier et le repose-pieds pour régler leur inclinaison.
 - Assurez-vous toujours que le support est correctement engagé dans le rack avant d'utiliser le produit.

NETTOYAGE ET ENTRETIEN

- a) Utilisez uniquement des nettoyeurs non corrosifs pour nettoyer la surface.
- b) Rangez l'appareil dans un endroit sec et frais, à l'abri de l'humidité et de l'exposition directe au soleil.
- c) L'appareil doit être régulièrement inspecté pour vérifier son efficacité technique et détecter tout dommage.
- d) Nettoyez avec un chiffon doux et légèrement humide.

DESCRIZIONE DEL DISPOSITIVO

⚠ ATTENZIONE! Le viste esplose di questo prodotto sono disponibili nell'ultima pagina (12-16) del manuale d'uso.

1. Poggiatesta
2. Poggiabraccia
3. Bracciolo sinistro
4. Sellino
5. Bracciolo destro
6. Staffa di supporto
7. Molla a lumaca
8. Rondella di protezione
9. Leva a pedale
10. Attuatore
11. Base del dispositivo
12. Dado di bloccaggio
13. Chiave a brugola

ASSEMBLAGGIO DEL DISPOSITIVO

- 1) Montare l'attuatore alla base con 4 dadi di bloccaggio.
- 2) Montare la leva a pedale sull'attuatore.
 - Rimuovere le 2 viti premontate all'attuatore.
 - Montare la leva a pedale sulla pompa con 2 viti. Utilizzare una chiave a brugola per serrare.
- 3) Assemblare lo schienale al sedile.
 - Rimuovere le 4 viti precedentemente installate sullo schienale.
 - Montare lo schienale al sedile utilizzando le 4 viti rimosse dallo schienale.
- 4) Installare la staffa sul sedile.
 - Rimuovere le 6 viti precedentemente installate nella parte inferiore del sedile.
 - Montare la staffa sul sedile utilizzando le 6 viti rimosse.
- 5) Installare il sedile e lo schienale sull'attuatore e sulla base.
 - Individuare la fessura nella colonna corta sotto il reggisella. Allineare questa fessura con il perno nero sulla parte superiore dell'attuatore.
 - Posizionare il sedile e lo schienale assemblati sull'attuatore e premerlo verso il basso.
 - Inserire il bullone filettato attraverso il foro della staffa nel foro nella parte superiore dell'attuatore. Stringere il bullone.
- 6) Installare il bracciolo sullo schienale e sul sedile.
 - Allineare lo schienale e il sedile in posizione orizzontale.
 - Inserisci i due braccioli nei fori su entrambi i lati della sedia.
- 7) Sollevamento e abbassamento della sedia.
 - Premere più volte la leva a pedale per sollevare la sedia all'altezza desiderata.
 - Non sollevare eccessivamente la sedia (il carico massimo è 150 kg). Un sollevamento eccessivo della sedia comporta il rischio che la sedia e l'occupante cadano o si ribaltino, con il rischio di lesioni.
 - Premere e tenere premuta la leva nella posizione abbassata per abbassare la sedia.
 - Sollevare la leva per bloccare la sedia in posizione.

- 8) Regolazione dell'inclinazione dello schienale e del poggiatesta.
 - Allineare le due staffe ai ganci sul lato inferiore dello schienale e del poggiatesta per regolare l'inclinazione.
 - Assicurarsi sempre che la staffa sia correttamente agganciata al rack prima di utilizzare il prodotto.

PULIZIA E MANUTENZIONE

- a) Utilizzare solo detergenti non corrosivi per pulire la superficie.
- b) Conservare l'unità in un luogo fresco e asciutto, privo di umidità e privo di esposizione diretta alla luce solare.
- c) Il dispositivo deve essere regolarmente ispezionato per verificarne l'efficienza tecnica e individuare eventuali danni.
- d) Per pulire bisogna usare un panno morbido e umido.

DESCRIPCIÓN DEL APARATO

⚠ ¡ATENCIÓN! El despiece de este producto se encuentra en las últimas páginas de las instrucciones p. 12-16.

1. Reposacabezas
2. Respaldo
3. Reposabrazos izquierdo
4. Asiento
5. Reposabrazos derecho
6. Soporte
7. Tornillo sin fin
8. Arandela de seguridad
9. Palanca de pie
10. Solenoide
11. Base del aparato
12. Tuerca de bloqueo
13. llave Allen

MONTAJE DEL DISPOSITIVO

- 1) Monte el actuador en la base con 4 contratueras.
- 2) Monte la palanca de pie en el actuador.
 - Retire los 2 tornillos que están prefijados al actuador.
 - Monte la palanca de pie en la bomba con 2 tornillos. Utilice una llave Allen para apretar.
- 3) Ensamble el respaldo al asiento.
 - Retire los 4 tornillos previamente instalados en el respaldo.
 - Monte el respaldo al asiento usando los 4 tornillos que quitó del respaldo.
- 4) Instale el soporte en el asiento.
 - Retire los 6 tornillos previamente instalados en la parte inferior del asiento.
 - Monte el soporte en el asiento usando los 6 tornillos retirados.
- 5) Instale el asiento y el respaldo en el actuador y la base.
 - Localice la ranura en la columna corta debajo del poste del sillín. Alinee esta ranura con el pasador negro en la parte superior del actuador.
 - Coloque el asiento y el respaldo ensamblados sobre el actuador y presione hacia abajo.
 - Inserte el perno roscado a través del orificio del soporte en el orificio en la parte superior del actuador. Apriete el perno.
- 6) Instale el reposabrazos en el respaldo y el asiento.
 - Alinee el respaldo y el asiento en posición horizontal.
 - Inserte los dos reposabrazos en los orificios a ambos lados de la silla.
- 7) Subir y bajar la silla.
 - Presione la palanca del pie varias veces para elevar la silla a la altura deseada.
 - No levante excesivamente la silla (la carga máxima es de 150 kg). El levantamiento excesivo de la silla crea el riesgo de que la silla y el ocupante se caigan o vuelquen, lo que puede provocar lesiones.
 - Presione y mantenga presionada la palanca en la posición hacia abajo para bajar la silla.
 - Levante la palanca para bloquear la silla en su posición.

- 8) Ajuste del ángulo del respaldo y del reposapiernas.
 - Alinee los dos soportes con los ganchos en la parte inferior del respaldo y el reposapiernas para ajustar su inclinación.
 - Asegúrese siempre de que el soporte esté correctamente acoplado al bastidor antes de utilizar el producto.

LIMPIEZA Y MANTENIMIENTO

- a) Utilice únicamente limpiadores no corrosivos para limpiar la superficie.
- b) Guarde la unidad en un lugar seco y fresco, libre de humedad y exposición directa a la luz solar.
- c) El dispositivo debe ser inspeccionado periódicamente para comprobar su eficacia técnica y detectar posibles daños.
- d) Limpiar con un paño suave y húmedo.

ESZKÖZ LEÍRÁSA

FIGYELEM: A termék összeállítási vázrajza az útmutató végén található ezen az oldalon: 12-16.

1. Fejtámla
2. Háttámla
3. Bal kartámasz
4. Ülész
5. Jobb kartámasz
6. Támasz
7. Csiga
8. Mosógép
9. Lábkar
10. Működtetőszerkezet
11. Berendezés alapja
12. Lakatolóanya
13. Imbuszkulcs

ESZKÖZ ÖSSZESZERELÉSE

- 1) Szerelje fel a működtetőt az alapra 4 reteszelőanyával.
- 2) Szerelje fel a lábkart a működtetőre.
 - Távolítsa el a 2 csavart, amelyek előzetesen a működtetőhöz vannak rögzítve.
 - Szerelje fel a lábkart a szivattyúra 2 csavarral. Használjon imbuszkulcsot a meghúzáshoz.
- 3) Szerelje össze a háttámlát az üléshez.
 - Távolítsa el a háttámlára korábban felszerelt 4 csavart.
 - Szerelje a háttámlát az üléshez a háttámlából eltávolított 4 csavarral.
- 4) Szerelje fel a konzolt az ülésre.
 - Távolítsa el az ülés alján korábban beszerelt 6 csavart.
 - Szerelje fel a konzolt az ülésre a 6 eltávolított csavarral.
- 5) Szerelje fel az ülést és a háttámlát a működtetőre és a talpra.
 - Keresse meg az ülésoszlop alatti rövid oszlopon lévő nyílást. Igazítsa ezt a nyílást a működtető felső részén lévő fekete csaphoz.
 - Helyezze az összeszerelt ülést és háttámlát a működtetőre, és nyomja le.
 - Helyezze be a menetes csavart a konzolon lévő lyukon keresztül a működtető felső részén lévő lyukba. Húzza meg a csavart.
- 6) Szerelje a kartámaszt a háttámlához és az üléshez.
 - Állítsa a háttámlát és az ülést vízszintes helyzetbe.
 - Helyezze be a két karfát a szék két oldalán lévő lyukakba.
- 7) A szék felemelése és leengedése.
 - Nyomja meg többször a lábkart, hogy a széket a kívánt magasságba emelje.
 - Ne emelje meg a széket túlzottan (a maximális terhelés 150 kg). A szék túlzott emelése a szék és az utas leesésének vagy felborulásának kockázatát hordozza magában, ami sérülést okozhat.
 - A szék leengedéséhez nyomja meg és tartsa a kart lefelé irányuló helyzetben.
 - Emelje fel a kart a szék rögzítéséhez.

- 8) A háttámla és a lábtartó szögének beállítása.
 - Igazítsa a két konzolt a háttámla és a lábtartó alján lévő kampókhoz, hogy beállítsa a dőlésszögüket.
 - A termék használata előtt mindig győződjön meg arról, hogy a tartó megfelelően illeszkedik az állványhoz.

TISZTÍTÁS ÉS KARBANTARTÁS

- a) A felület tisztításához csak nem korrozív tisztítószereket használjon.
- b) A készüléket száraz, hűvös, nedvességtől és közvetlen napfénytől védett helyen tárolja.
- c) A készüléket rendszeresen ellenőrizni kell a műszaki hatékonyság ellenőrzése és az esetleges sérülések észlelése érdekében.
- d) A tisztításhoz nedves, puha rongyot kell használni.

BESKRIVELSE AF ENHEDEN

BEMÆRK: Samlingstegninger for produktet er angivet sidst i brugsanvisningen på sider: 12-16.

1. Nakkestøtte
2. Ryglæn
3. Venstre armlæn
4. Sæde
5. Højre armlæn
6. Beslag
7. Snegl
8. Underlagsskive
9. Fodhåndtag
10. Aktuator
11. Produktets bund
12. Låsemøtrik
13. Unbrakonøgle

MONTERING AF ENHED

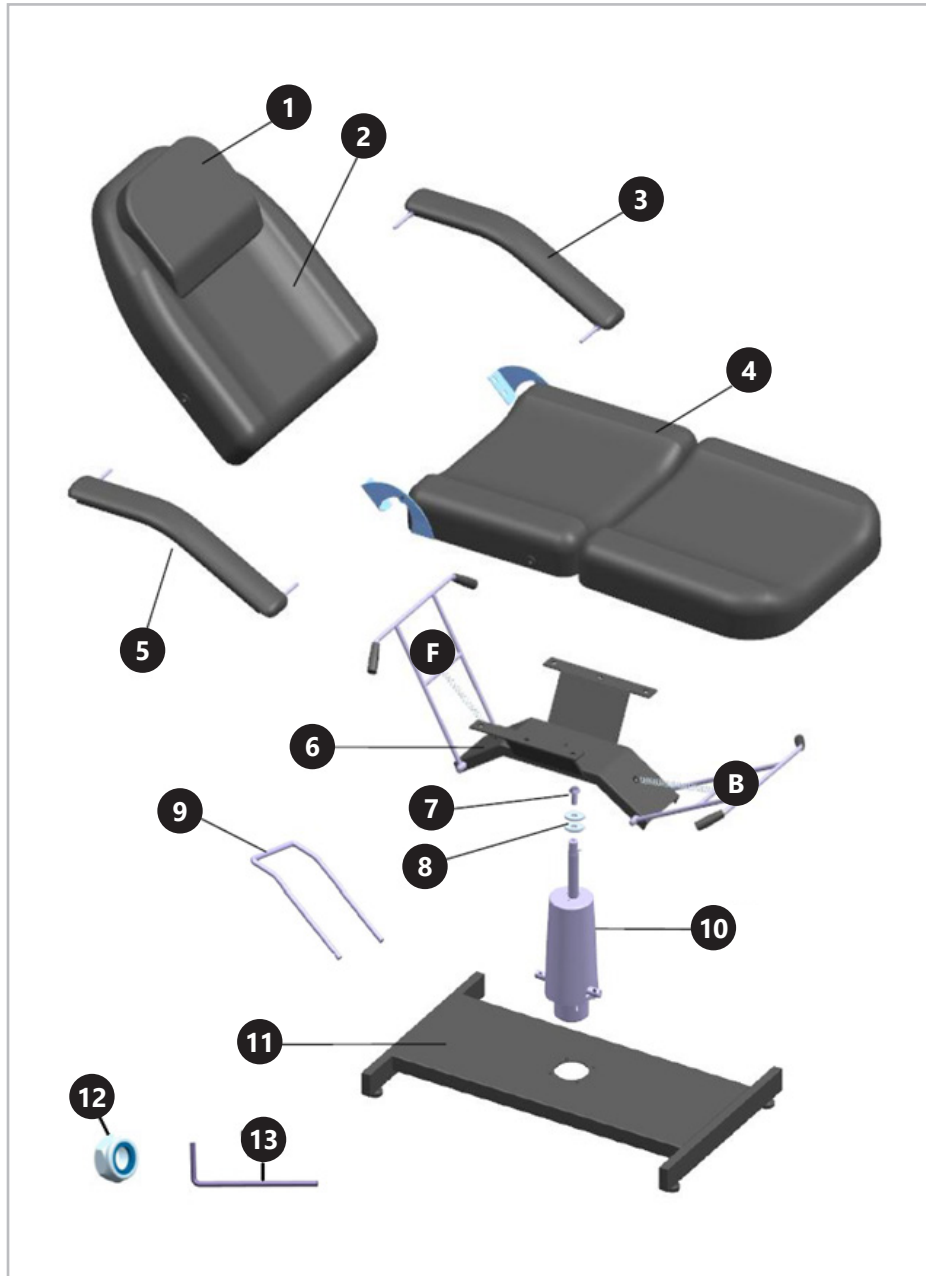
- 1) Monter aktuatoren på basen med 4 låsemøtrikker.
- 2) Monter fodhåndtaget på aktuatoren.
 - Fjern de 2 skruer, der er fastgjort til aktuatoren.
 - Monter fodhåndtaget på pumpen med 2 skruer. Brug en unbrakonøgle til at spænde.
- 3) Monter ryglænet på sædet.
 - Fjern de 4 skruer, der tidligere var monteret på ryglænet.
 - Monter ryglænet på sædet med de 4 skruer, der er fjernet fra ryglænet.
- 4) Monter beslaget på sædet.
 - Fjern de 6 skruer, der tidligere var monteret på undersiden af sædet.
 - Monter beslaget på sædet med de 6 fjernede skruer.
- 5) Monter sæde og ryglæn på aktuatoren og basen.
 - Find åbningen i den korte søjle under sadelpinden. Juster denne åbning med den sorte stift på toppen af aktuatoren.
 - Placer det samlede sæde og ryglæn på aktuatoren, og tryk den ned.
 - Sæt gevindbolten gennem hullet i beslaget og ind i hullet i toppen af aktuatoren. Spænd bolten.
- 6) Monter armlænet på ryglænet og sædet.
 - Ret ryglænet og sædet ind til vandret position.
 - Indsæt de to armlæn i hullerne på begge sider af stolen.
- 7) Løft og sænk stolen.
 - Tryk på fodhåndtaget flere gange for at hæve stolen til den ønskede højde.
 - Løft ikke stolen for meget (maksimal belastning er 150 kg). Overdreven løftning af stolen skaber risiko for, at stolen og brugeren falder eller vælter, hvilket kan resultere i personskade.
 - Tryk og hold håndtaget i nedadgående position for at sænke stolen.
 - Løft håndtaget for at låse stolen i position.

- 8) Justering af vinklen på ryglænet og benstøtten.
 - Juster de to beslag med krogene på undersiden af ryglænet og benstøtten for at justere deres hældning.
 - Sørg altid for, at beslaget sidder ordentligt fast på stativet, før produktet tages i brug.

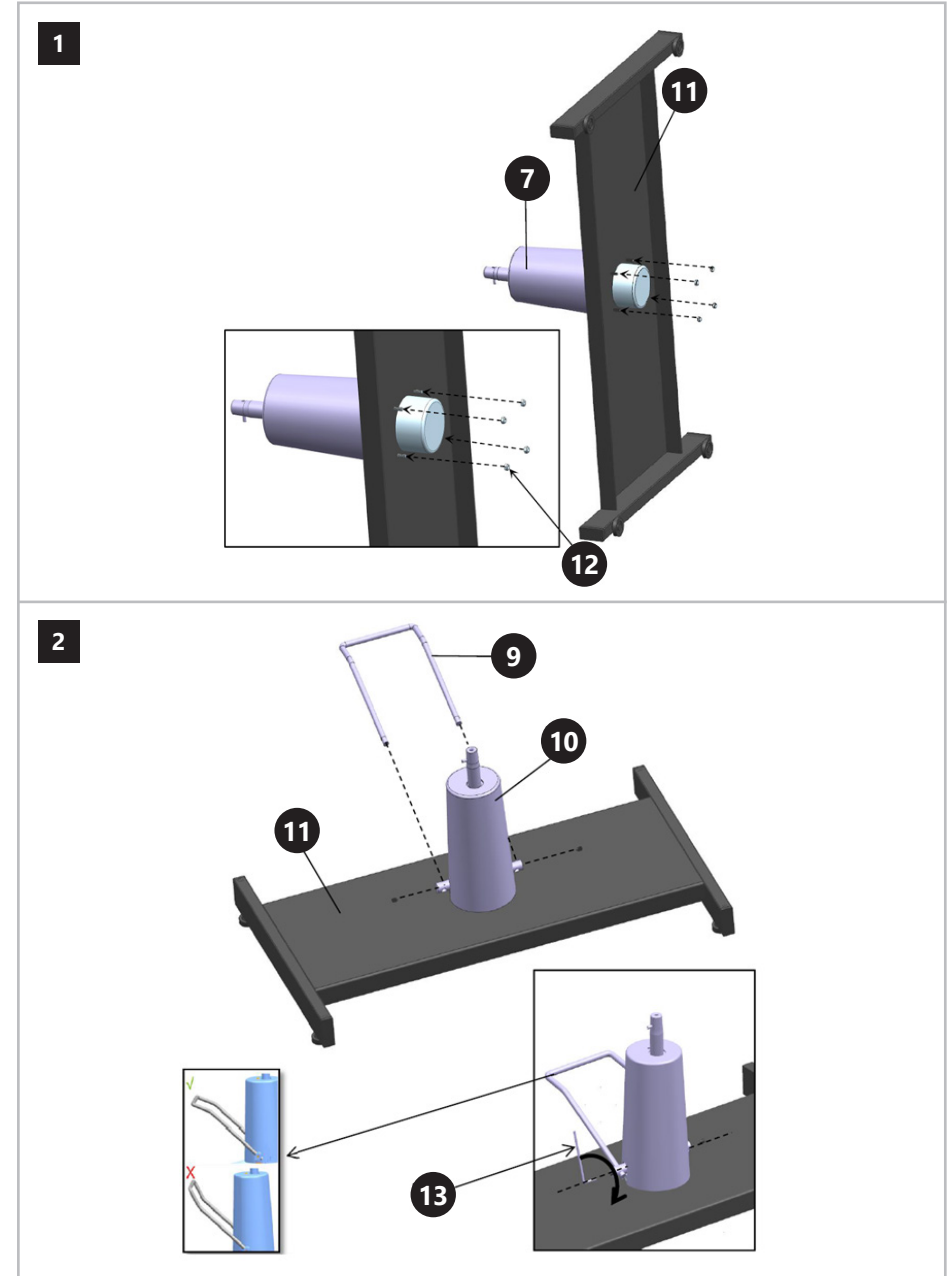
RENGØRING OG VEDLIGEHOLDELSE

- a) Brug kun ikke-ætsende rengøringsmidler til at rengøre overfladen.
- b) Opbevar enheden på et tørt, køligt sted, fri for fugt og direkte sollys.
- c) Enheden skal inspiceres regelmæssigt for at kontrollere dens tekniske effektivitet og opdage eventuelle skader.
- d) Brug en blød og fugtig klud til rengøring.

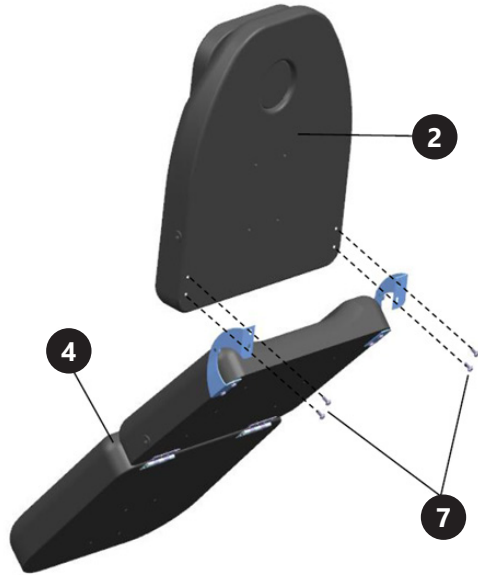
PRODUKTZEICHNUNGEN | PRODUCT'S VIEW | RYSUNKI PRODUKTU | NÁKRESY PRODUKTU
 SCHÉMAS DU PRODUIT | LE ILLUSTRAZIONI DI PRODOTTO | LAS ILUSTRACIONES DE PRODUCTO
 A TERMÉK ÁBRÁI | TEGNINGER AF PRODUKTET



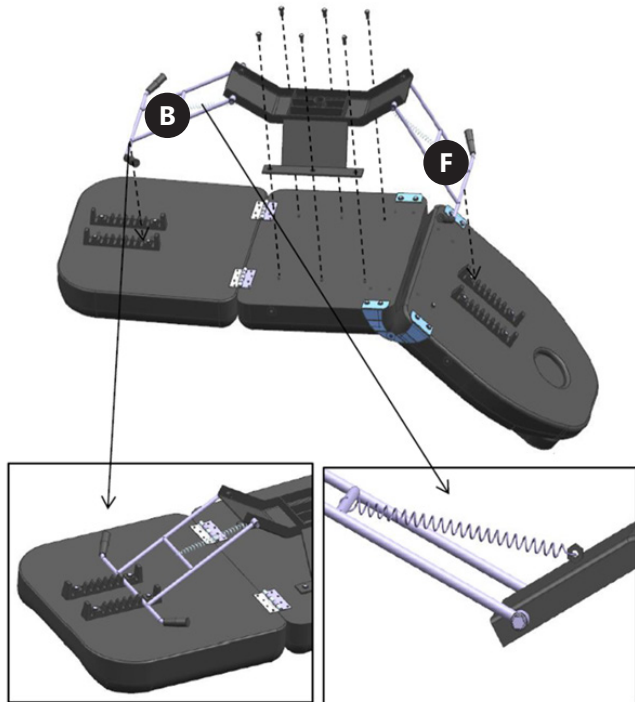
ZUSAMMENBAUEN DES PRODUKTS | ASSEMBLING THE EQUIPMENT | SKŁADANIE SPRZĘTU
 SKLÁDÁNÍ ZAŘÍZENÍ | ASSEMBLAGE DU PRODUIT | MONTAGGIO DEL PRODOTTO | MONTAJE
 DEL PRODUCTO | BERENDEZÉSEK ÖSSZESZERELÉSE | SAMLING AF UDSTYR



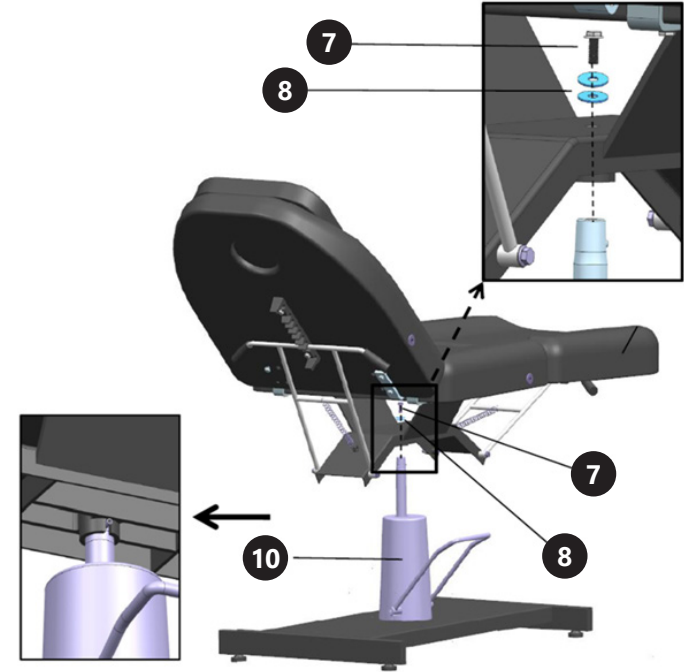
3



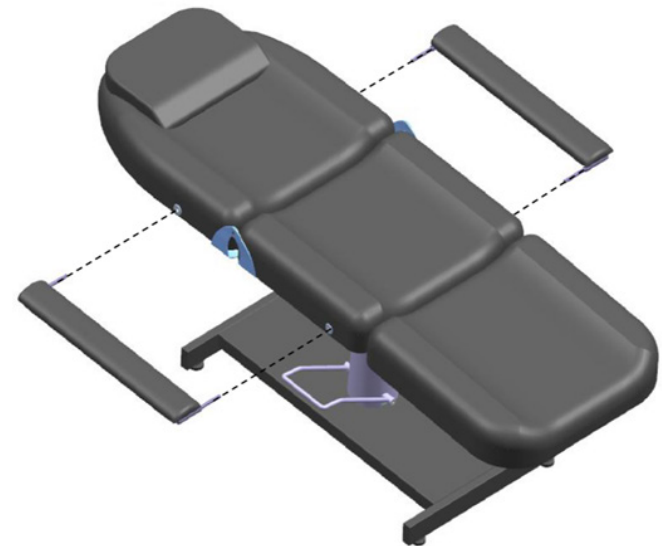
4



5



6







30.08.2023





Our customers' satisfaction is our main goal!

Please contact us with questions AT:

Unser Hauptziel ist die Zufriedenheit unserer Kunden!

bei fragen kontaktieren Sie uns bitte unter:

Naszym głównym celem jest satysfakcja klientów

W przypadku pytań prosimy o kontakt z przedstawicielem w danym kraju:

Naším hlavním cílem je spokojenost našich zákazníků!

V případě otázek nás prosím kontaktujte na:

Notre but premier est votre satisfaction!

pour toute question, contactez nous sur:

Nuestro objetivo principal es la satisfacción de nuestros clientes!

si tiene preguntas, por favor pónganse en contacto con nosotros en:

I nostro principale obiettivo è la soddisfazione dei nostri clienti!

per eventuali domande per favore, ci contattino sotto:

Legfőbb célunk ügyfeleink elégedettsége. Kérdés esetén, kérjük,
vegye fel a kapcsolatot az adott országban működő kereskedelmi képviselővel:

Kundetilfredshed er vores hovedmålsætning.

Ved spørgsmål kontakt venligst din lokale distributør:

CONTACT

expondo Polska sp. z o.o. sp. k.

ul. Nowy Kisielin-Innowacyjna 7

66-002 Zielona Góra | POLAND, EU

e-mail: info@expondo.com