

# USER MANUAL



expondo.com

BEDIENUNGSANLEITUNG  
INSTRUKCJA OBSŁUGI  
NÁVOD K POUŽITÍ  
MANUEL D'UTILISATION  
ISTRUZIONI PER L'USO  
MANUAL DE INSTRUCCIONES  
HASZNÁLATI ÚTMUTATÓ  
BRUGSANVISNING

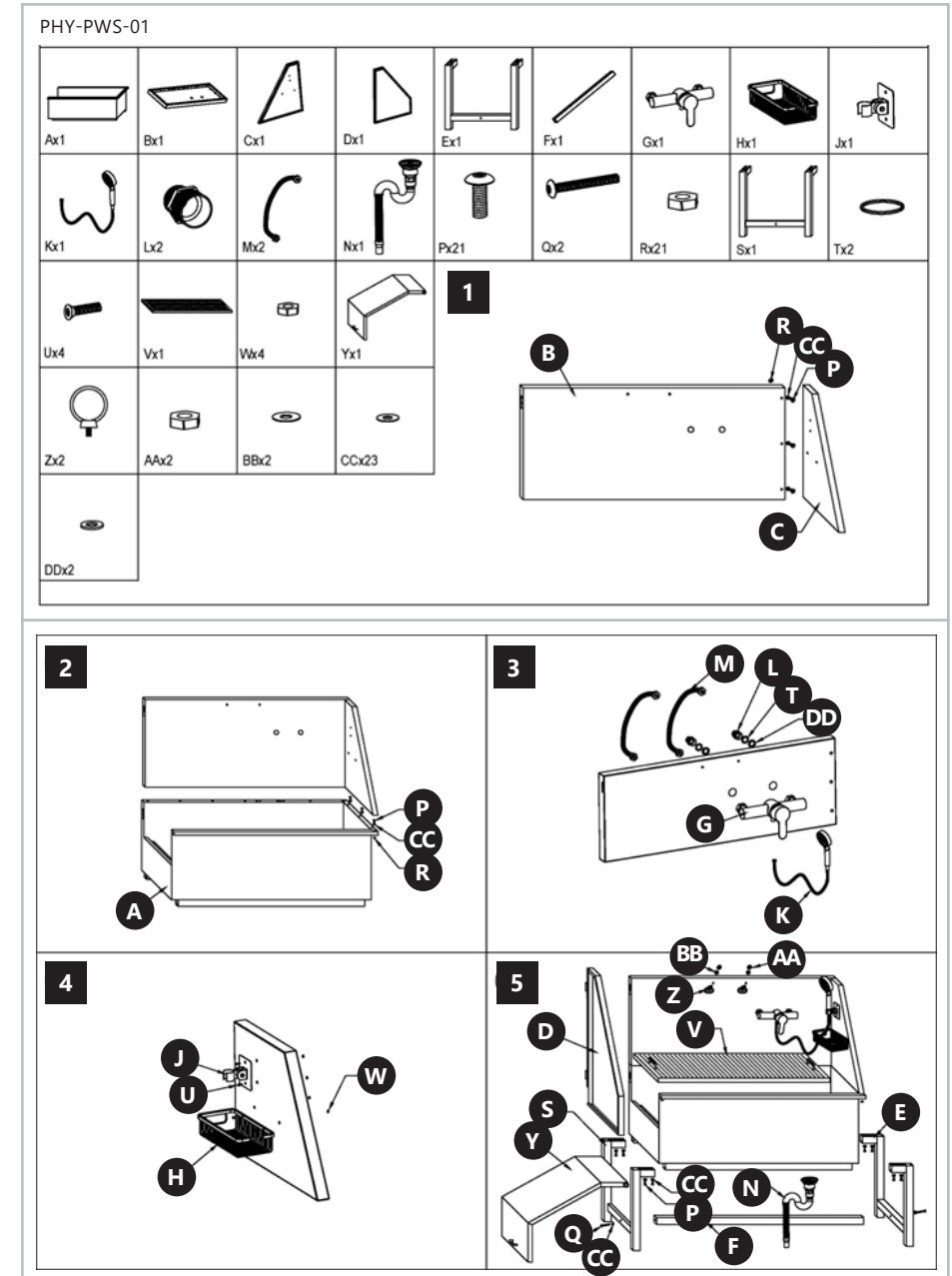
---

PHY-PWS-01  
PHY-PWS-02  
PHY-PWS-03

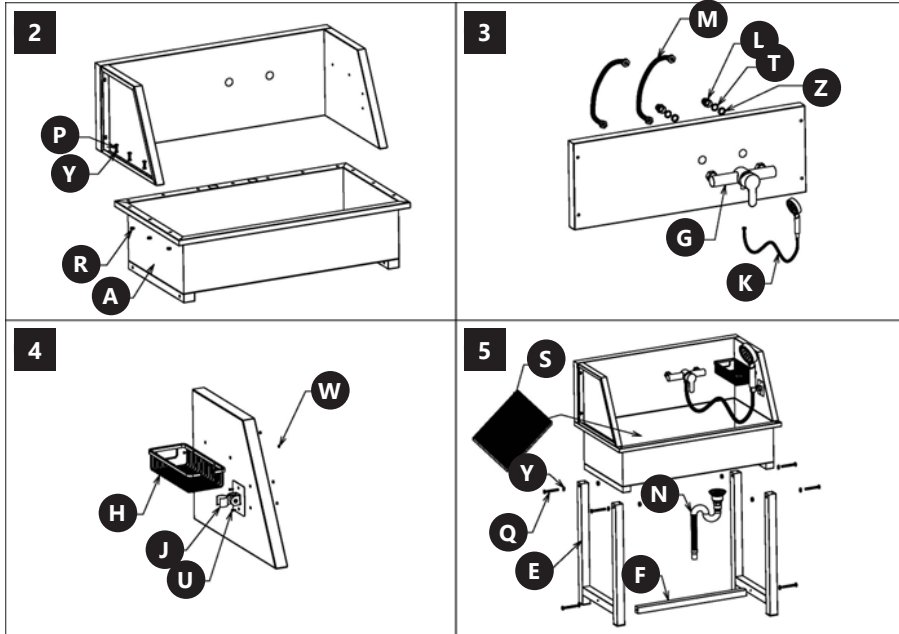
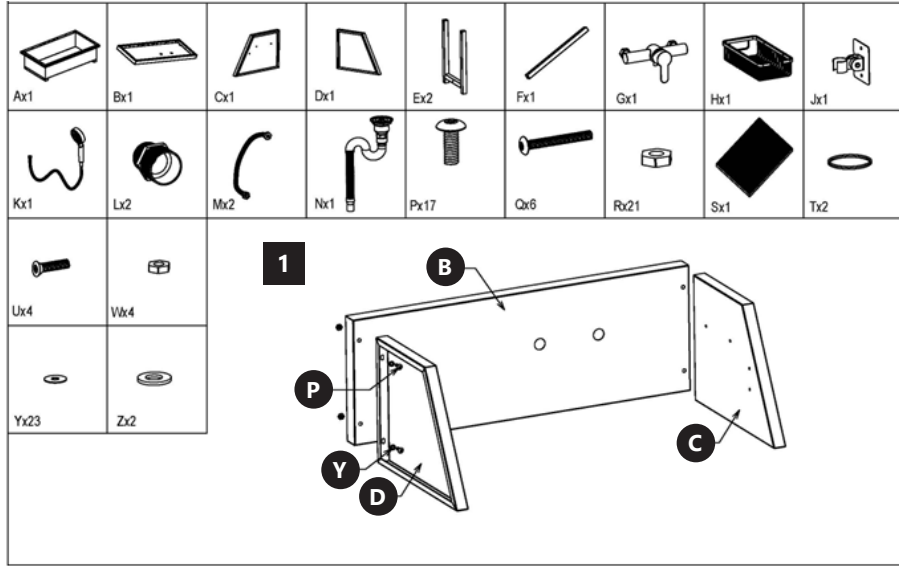
---

STAINLESS STEEL PET BATHTUB

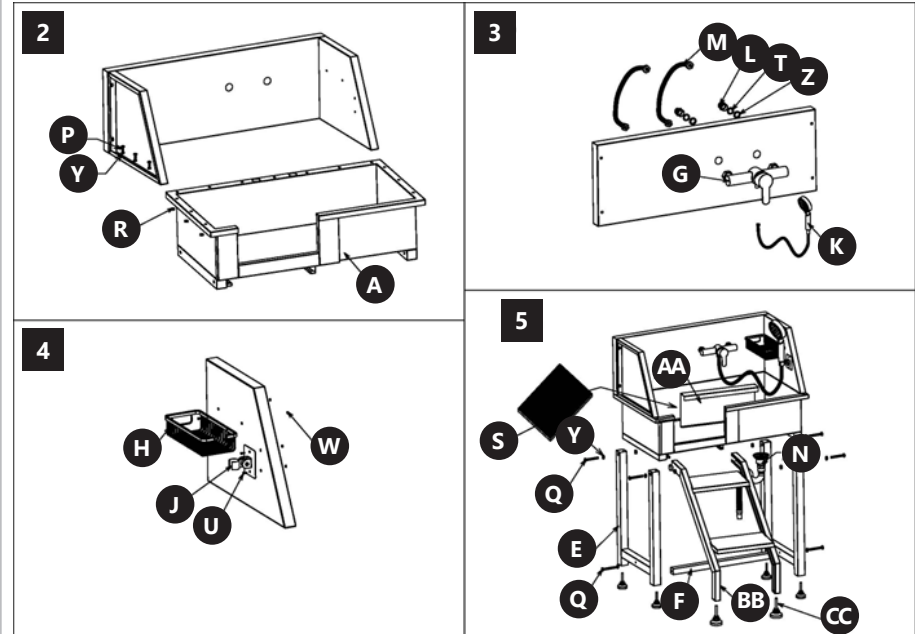
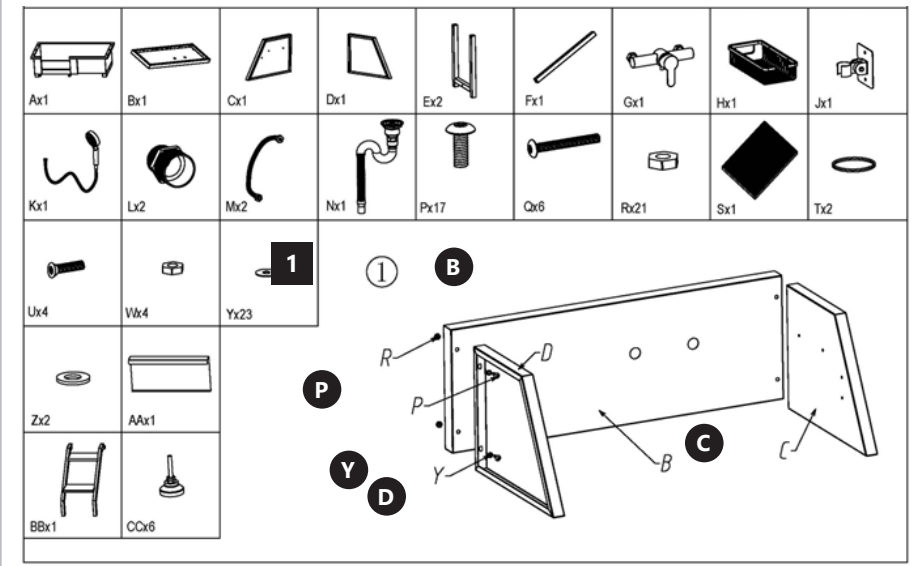
PRODUKTNAME	HAUSTIERE PFLEGE BADEWANNE EDELSTAHL
PRODUCT NAME	STAINLESS STEEL PET BATHTUB
NAZWA PRODUKTU	WANNA DO PIELĘGNACJI ZWIERZĄT ZE STALI NIERDZEWNEJ
NÁZEV VÝROBKU	VANA PRO PSY - NEREZOVÁ OCEL
NOM DU PRODUIT	BAIGNOIRE DE TOILETTAGE POUR CHIEN - ACIER INOXYDABLE
NOME DEL PRODOTTO	VASCA PER CANI - ACCIAIO INOX
NOMBRE DEL PRODUCTO	BAÑERA PARA PERROS - ACERO INOXIDABLE
TERMÉK NEVE	KUTYA FÜRDETŐ KÁD - ROZSDAMENTES ACÉL
PRODUKTNAVN	HUNDEBADEKAR - RUSTFRIT STÅL
MODELL	
PRODUCT MODEL	
MODEL PRODUKTU	
MODEL VÝROBKU	PHY-PWS-01
MODÈLE	PHY-PWS-02
MODELLO	PHY-PWS-03
MODELO	
MODELL	
MODEL	
HERSTELLER	
MANUFACTURER	
PRODUCENT	
VÝROBCE	
FABRICANT	EXPONDO POLSKA SP. Z O.O. SP. K.
PRODUTTORE	
FABRICANTE	
TERMELŐ	
PRODUCENT	
ANSCHRIFT DES HERSTELLERS	
MANUFACTURER ADDRESS	
ADRES PRODUCENTA	
ADRESA VÝROBCE	
ADRESSE DU FABRICANT	UL. NOWY KISIELIN-INNOWACYJNA 7, 66-002 ZIELONA GÓRA   POLAND, EU
INDIRIZZO DEL PRODUTTORE	
DIRECCIÓN DEL FABRICANTE	
A GYÁRTÓ CÍME	
PRODUCENTENS ADRESSE	



PHY-PWS-02



PHY-PWS-03



30.08.2023



Our customers' satisfaction is our main goal!

Please contact us with questions AT:

Unser Hauptziel ist die Zufriedenheit unserer Kunden!

bei fragen kontaktieren Sie uns bitte unter:

Naszym głównym celem jest satysfakcja klientów

W przypadku pytań prosimy o kontakt z przedstawicielem w danym kraju:

Naším hlavním cílem je spokojenost našich zákazníků!

V případě otázek nás prosím kontaktujte na:

Notre but premier est votre satisfaction!

pour toute question, contactez nous sur:

Nuestro objetivo principal es la satisfacción de nuestros clientes!

si tiene preguntas, por favor pónganse en contacto con nosotros en:

I nostro principale obiettivo è la soddisfazione dei nostri clienti!

per eventuali domande per favore, ci contattino sotto:

Legfőbb célunk ügyfeleink elégedettsége. Kérdés esetén, kérjük,  
vegye fel a kapcsolatot az adott országban működő kereskedelmi képviselővel:

Kundetilfredshed er vores hovedmålsætning.

Ved spørgsmål kontakt venligst din lokale distributør:

## **CONTACT**

expondo Polska sp. z o.o. sp. k.

ul. Nowy Kisielin-Innowacyjna 7

66-002 Zielona Góra | POLAND, EU

e-mail: [info@expondo.com](mailto:info@expondo.com)