

# USER MANUAL



expondo.com

BEDIENUNGSANLEITUNG  
INSTRUKCJA OBSŁUGI  
NÁVOD K POUŽITÍ  
MANUEL D'UTILISATION  
ISTRUZIONI PER L'USO  
MANUAL DE INSTRUCCIONES

---

PHYSA CT-4	PHYSA CT-13
PHYSA CT-5	PHYSA CT-14
PHYSA CT-6	PHYSA CT-15
PHYSA CT-7	PHYSA CT-16
PHYSA CT-8	PHYSA CT-17
PHYSA CT-10	PHYSA CT-18
PHYSA CT-11	PHYSA CT-19
PHYSA CT-12	PHYSA CT-20

---

SALON TROLLEY

PRODUKTNAME	KOSMETIKWAGEN
PRODUCT NAME	SALON TROLLEY
NAZWA PRODUKTU	STOLIK POMOCNIK KOSMETYCZNY
NÁZEV VÝROBKU	KOSMETICKÝ VOZÍK
NOM DU PRODUIT	CHARIOT DE SERVICE COSMÉTIQUE
NOME DEL PRODOTTO	TROLLEY COSMETICO
NOMBRE DEL PRODUCTO	CARRITO PARA COSMÉTICA
MODELL	PHYSA CT-4 PHYSA CT-5 PHYSA CT-6 PHYSA CT-7 PHYSA CT-8
PRODUCT MODEL	PHYSA CT-10 PHYSA CT-11
MODEL PRODUKTU	PHYSA CT-12 PHYSA CT-13
MODEL VÝROBKU	PHYSA CT-14 PHYSA CT-15 PHYSA CT-16
MODÈLE	PHYSA CT-17 PHYSA CT-18 PHYSA CT-19 PHYSA CT-20
MODELLO	
MODELO	
HERSTELLER	
MANUFACTURER	
PRODUCENT	
VÝROBCE	EXPONDO POLSKA SP. Z O.O. SP. K.
FABRICANT	
PRODUTTORE	
FABRICANTE	
ANSCHRIFT DES HERSTELLERS	
MANUFACTURER ADDRESS	
ADRES PRODUCENTA	
ADRESA VÝROBCE	UL. NOWY KISIELIN-INNOWACYJNA 7, 66-002 ZIELONA GÓRA   POLAND, EU
ADRESSE DU FABRICANT	
INDIRIZZO DEL PRODUTTORE	
DIRECCIÓN DEL FABRICANTE	

## DE | BEDIENUNGSANLEITUNG

## ERLÄUTERUNG DER SYMBOLE



Gebrauchsanweisung beachten.



**ACHTUNG!** **WARNUNG!** oder **HINWEIS!**, um auf bestimmte Umstände aufmerksam zu machen (allgemeines Warnzeichen).



Nur zur Verwendung in geschlossenen Räumen.



**ACHTUNG!** Lesen Sie alle Sicherheitshinweise und alle Anweisungen durch.

Die Begriffe „Gerät“ oder „Produkt“ in den Warnungen und Beschreibung des Handbuchs beziehen sich auf KOSMETIKWAGEN.

- Halten Sie Ihren Arbeitsplatz sauber und gut beleuchtet. Unordnung oder schlechte Beleuchtung kann zu Unfällen führen. Handeln Sie vorausschauend, beobachten Sie, was getan wird, und nutzen Sie Ihren gesunden Menschenverstand bei der Verwendung des Gerätes.
- Bei Zweifeln, ob das Produkt ordnungsgemäß funktioniert, oder wenn Schäden festgestellt werden, wenden Sie sich bitte an den Kundendienst des Herstellers.
- Das Produkt darf nur vom Hersteller repariert werden. Reparieren Sie es nicht selbst!
- Bewahren Sie die Gebrauchsanleitung für den weiteren Gebrauch auf. Sollte das Gerät an Dritte weitergegeben werden, muss die Gebrauchsanleitung mit ausgehändigt werden.
- Verpackungselemente und kleine Montageteile außerhalb der Reichweite von Kindern aufbewahren.
- Im Laufe der Nutzung dieses Werkzeugs einschließlich anderer Werkzeuge soll man sich nach übrigen Betriebsanweisungen richten.
- Das Gerät ist kein Spielzeug. Kinder sollten in der Nähe des Geräts unter Aufsicht stehen, um Unfälle zu vermeiden.
- Halten Sie das Gerät stets in einem einwandfreien Zustand. Prüfen Sie vor jeder Inbetriebnahme, ob am Gerät und seinen beweglichen Teilen Schäden vorliegen (defekte Komponenten oder andere Faktoren, die den sicheren Betrieb der Maschine beeinträchtigen könnten). Im Falle eines Schadens muss das Gerät vor Gebrauch in Reparatur gegeben werden.
- Um die Funktionsfähigkeit des Gerätes zu gewährleisten, dürfen die werksmäßig montierten Abdeckungen oder Schrauben nicht entfernt werden. Das Gerät muss regelmäßig gereinigt werden, damit sich nicht dauerhaft Schmutz festsetzt.
- Es ist untersagt, in den Aufbau des Geräts einzugreifen, um seine Parameter oder Konstruktion zu ändern. Geräte von Feuer – und Wärmequellen fernhalten.
- Überlasten Sie das Gerät nicht.



**ACHTUNG!** Obwohl das Gerät in Hinblick auf Sicherheit entworfen wurde und über Schutzmechanismen sowie zusätzlicher Sicherheitselemente verfügt, besteht bei der Bedienung eine geringe Unfall- oder Verletzungsgefahr. Es wird empfohlen, bei der Nutzung Vorsicht und Vernunft walten zu lassen.

## EN | USER MANUAL

## LEGEND



Read instructions before use.



**WARNING!** or **CAUTION!** or **REMEMBER!** Applicable to the given situation (general warning sign).



Only use indoors.



**ATTENTION!** Read all safety warnings and all instructions.

The terms „device“ or „product“ are used in the warnings and instructions to refer to a SALON TROLLEY.

- Make sure the workplace is clean and well lit. A messy or poorly lit workplace may lead to accidents. Try to think ahead, observe what is going on and use common sense when working with the device.
- If you are unsure about whether the product is operating correctly or if you find damage, please contact the manufacturer's service centre.
- Only the manufacturer's service centre may make repairs to the product. Do not attempt to make repairs yourself!
- Please keep this manual available for future reference. If this device is passed on to a third party, the manual must be passed on with it.
- Keep packaging elements and small assembly parts in a place not available to children.
- If this device is used together with another equipment, the remaining instructions for use shall also be followed.
- The device is not a toy. Children must be supervised to ensure that they do not play with the device.
- Keep the device in perfect technical condition. Before each use check for general damage and especially check for cracked parts or elements and for any other conditions which may impact the safe operation of the device. If damage is discovered, hand over the device for repair before use.
- To ensure the operational integrity of the device, do not remove factory-fitted guards and do not loosen any screws.
- Clean the device regularly to prevent stubborn grime from accumulating.
- It is forbidden to interfere with the structure of the device in order to change its parameters or construction.
- Keep the device away from sources of fire and heat.
- Do not overload the device.



**ATTENTION!** Despite the safe design of the device and its protective features, and despite the use of additional elements protecting the operator, there is still a slight risk of accident or injury when using the device. Stay alert and use common sense when using the device.

## PL | INSTRUKCJA OBSŁUGI

## OBJAŚNIENIE SYMBOLI

	Przed użyciem należy zapoznać się z instrukcją.
	UWAGA! lub OSTRZEŻENIE! lub PAMIĘTAJ! opisująca daną sytuację (ogólny znak ostrzegawczy).
	Do użytku tylko wewnątrz pomieszczeń.

**UWAGA!** Przeczytać wszystkie ostrzeżenia dotyczące bezpieczeństwa oraz wszystkie instrukcje. Termin „urządzenie” lub „produkt” w ostrzeżeniach i w opisie instrukcji odnosi się do STOLIKA POMOCNIKA KOSMETYCZNEGO.

- Utrzymywać porządek w miejscu pracy i dobre oświetlenie. Nieporządek lub złe oświetlenie może prowadzić do wypadków. Należy być przewidującym, obserwować co się robi i zachowywać rozsądek podczas używania urządzenia.
- W razie wątpliwości czy produkt działa poprawnie lub stwierdzenia uszkodzenia należy skontaktować się z serwisem producenta.
- Naprawę produktu może wykonać wyłącznie serwis producenta. Nie wolno dokonywać napraw samodzielnie!
- Zachować instrukcję użytkowania w celu jej późniejszego użycia. W razie, gdyby urządzenie miało zostać przekazane osobom trzecim, to wraz z nim należy przekazać również instrukcję użytkowania.
- Elementy opakowania oraz drobne elementy montażowe należy przechowywać w miejscu niedostępnym dla dzieci.
- W trakcie użytkowania tego urządzenia wraz z innymi urządzeniami należy zastosować się również do pozostałych instrukcji użytkowania.
- Urządzenie nie jest zabawką. Dzieci powinny być pilnowane, aby nie bawiły się urządzeniem.
- Utrzymywać urządzenie w dobrym stanie technicznym. Sprawdzając przed każdą pracą czy nie posiada uszkodzeń ogólnych lub związanych z elementami ruchomymi (pęknięcia części i elementów lub wszelkie inne warunki, które mogą mieć wpływ na bezpieczne działanie urządzenia). W przypadku uszkodzenia, oddać urządzenie do naprawy przed użyciem.
- Aby zapewnić zaprojektowaną integralność operacyjną urządzenia, nie należy usuwać zainstalowanych fabrycznie osłon lub odkręcać śrub.
- Należy regularnie czyścić urządzenie, aby nie dopuścić do trwałego osadzenia się zanieczyszczeń.
- Zabrania się ingerowania w konstrukcję urządzenia celem zmiany jego parametrów lub budowy.
- Trzymać urządzenia z dala od źródeł ognia i ciepła.
- Nie należy przeciążać urządzenia.

**UWAGA!** Pomimo iż urządzenie zostało zaprojektowane tak aby było bezpieczne, posiadało odpowiednie środki ochrony oraz pomimo użycia dodatkowych elementów zabezpieczających użytkownika, nadal istnieje niewielkie ryzyko wypadku lub odniesienia obrażeń w trakcie pracy z urządzeniem. Zaleca się zachowanie ostrożności i rozsądku podczas jego użytkowania.

## CZ | NÁVOD K POUŽITÍ

## VYSVĚTLENÍ SYMBOLŮ

	Před použitím výrobku se seznamte s návodem.
	UPOZORNĚNÍ! nebo VAROVÁNÍ! nebo PAMATUJTE! popisující danou situaci (všeobecná výstražná značka).
	Pouze k použití ve vnitřních prostorech.

**POZNÁMKA!** Přečtěte si tento návod včetně všech bezpečnostních pokynů.

Pojem „zařízení” nebo „výrobek” v bezpečnostních pokynech a návodu se vztahuje na KOSMETICKÝ VOZÍK.

- Na pracovišti udržujte pořádek a mějte dobré osvětlení. Nepořádek nebo špatné osvětlení mohou vést k úrazům. Buďte předvídaví a sledujte, co se během práce kolem vás děje. Při práci se zařízením vždy zachovávejte zdravý rozum.
- Budete-li mít pochybnosti, zda výrobek funguje správně, nebo zjistíte poškození, kontaktujte servis výrobce.
- Výrobek může opravovat pouze servis výrobce. Opravy neprovádějte sami!
- Návod k obsluze uschovejte za účelem jeho pozdějšího použití. V případě předání zařízení třetím osobám musí být spolu se zařízením předán rovněž návod k obsluze.
- Obalový materiál a drobné montážní prvky uchovávejte na místě nedostupném pro děti.
- Pokud náhodně s tímto nástrojem používáte nějaké další nářadí, pak musíte dodržovat také jeho návod k použití.
- Zařízení není hračka. Dohlížejte na děti, aby si nehrály se zařízením.
- Zařízení udržujte v dobrém technickém stavu. Kontrolujte před každou prací jeho celkový stav i jednotlivé díly a ujistěte se, že je vše v dobrém stavu, a uživatel tak při práci se zařízením nehraní žádné nebezpečí. V případě, že zjistíte poškození, nechte zařízení opravit.
- Pro zachování navržené mechanické integrity zařízení neodstraňujte předem namontované kryty nebo neuvolňujte šrouby.
- Pravidelně čistěte zařízení, aby nedošlo k trvalému usazování nečistot.
- Nezasahujte do zařízení s cílem změnit jeho parametry nebo konstrukci.
- Udržujte zařízení mimo zdroje ohně a tepla.
- Zařízení nepřetěžujte.

**POZNÁMKA!** I když zařízení bylo navrženo tak, aby bylo bezpečné, tedy má vhodné bezpečnostní prvky, tak i přes použití dodatečné ochrany uživatelem při práci se zařízením nadále existuje malé riziko úrazu nebo poranění. Doporučuje se zachovat opatrnost a zdravý rozum při jeho používání.

## FR | MANUEL D'UTILISATION

## SYMBOLES

	Respectez les consignes du manuel.
	ATTENTION !, AVERTISSEMENT ! et REMARQUE attirent l'attention sur des circonstances spécifiques (symboles d'avertissement généraux).
	Pour l'utilisation intérieure uniquement.

**ATTENTION!** Veuillez lire attentivement toutes les consignes de sécurité et toutes les instructions. Les notions d'« appareil », de « machine » et de « produit » figurant dans les descriptions et les consignes du manuel se rapportent à/au CHARLOT DE SERVICE COSMÉTIQUE.

- Veillez à ce que votre poste de travail soit toujours propre et bien éclairé. Le désordre ou un éclairage insuffisant peuvent entraîner des accidents. Soyez prévoyant, observez les opérations et faites preuve de bon sens lorsque vous utilisez l'appareil.
- En cas de doute quant au bon fonctionnement de l'appareil ou si vous constatez des dommages sur celui-ci, veuillez communiquer avec le service client du fabricant.
- Seul le fabricant doit réparer le produit. Ne tentez pas de réparer le produit par vous-même !
- Conservez le manuel d'utilisation afin de pouvoir le consulter ultérieurement. En cas de cession de l'appareil à un tiers, l'appareil doit impérativement être accompagné du manuel d'utilisation.
- Tenez les éléments d'emballage et les pièces de fixation de petit format hors de portée des enfants.
- Lors de l'utilisation combinée de cet appareil avec d'autres outils, respectez également les consignes se rapportant à ces outils.
- Cet appareil n'est pas un jouet. Les enfants doivent demeurer sous la supervision d'un adulte afin qu'ils ne jouent pas avec l'appareil.
- Maintenez l'appareil en parfait état de marche. Avant chaque utilisation, vérifiez l'absence de dommages en général et au niveau des pièces mobiles (assurez-vous qu'aucune pièce ni composant n'est cassé et vérifiez que rien ne compromet le fonctionnement sécuritaire de l'appareil). En cas de dommages, l'appareil doit impérativement être envoyé en réparation avant d'être utilisé de nouveau.
- Pour garantir l'intégrité opérationnelle de l'appareil, les couvercles et les vis posés à l'usine ne doivent pas être retirés.
- Nettoyez régulièrement l'appareil pour en prévenir l'encrassement.
- Il est défendu de modifier l'appareil pour en changer les paramètres ou la construction.
- Gardez le produit à l'écart des sources de feu et de chaleur.
- Ne surchargez pas l'appareil.

**ATTENTION!** Bien que l'appareil ait été conçu en accordant une attention spéciale à la sécurité et qu'il comporte des dispositifs de protection ainsi que des caractéristiques de sécurité supplémentaires, il n'est pas possible d'exclure entièrement tout risque de blessure lors de son utilisation. Nous recommandons de faire preuve de prudence et bon sens lorsque vous utilisez l'appareil.

## IT | ISTRUZIONI PER L'USO

## SPIEGAZIONE DEI SIMBOLI

	Leggere attentamente le istruzioni.
	ATTENZIONE o AVVERTENZA! o NOTA! per richiamare l'attenzione su determinate circostanze (indicazioni generali di avvertenza).
	Usare solo in ambienti chiusi.

**ATTENZIONE!** Leggere le istruzioni d'uso e di sicurezza.

Il termine „apparecchio” o „prodotto” nelle avvertenze e descrizioni contenute nel manuale si riferisce alla/al TROLLEY COSMETICO.

- Mantenere il posto di lavoro pulito e ben illuminato. Il disordine o una scarsa illuminazione possono portare a incidenti. Essere sempre prudenti, osservare che cosa si sta facendo e utilizzare il buon senso quando si adopera il dispositivo.
- In presenza di dubbi sul corretto funzionamento del dispositivo o se ci sono dei danni, rivolgersi al servizio clienti del produttore.
- Il prodotto può essere riparato soltanto dal fornitore. Non auto-ripararlo.
- Conservare le istruzioni d'uso per uso futuro. Nel caso in cui il dispositivo venisse affidato a terzi, consegnare anche queste istruzioni.
- Tenere gli elementi di imballaggio e le piccole parti di assemblaggio fuori dalla portata dei bambini.
- Durante l'impiego del dispositivo in contemporanea con altri dispositivi, è consigliabile rispettare le altre istruzioni d'uso.
- Questo dispositivo non è un giocattolo. I bambini devono essere sorvegliati affinché non giochino con il prodotto.
- Mantenere il dispositivo in perfette condizioni. Prima di ogni utilizzo, verificare che non vi siano danni generali o danni alle parti mobili (frattura di parti e componenti o altre condizioni che potrebbero compromettere il funzionamento sicuro del prodotto). In caso di danni, l'unità deve essere riparata prima dell'uso.
- Per garantire l'integrità di funzionamento dell'apparecchio, i coperchi o le viti installati in fabbrica non devono essere rimossi.
- Pulire regolarmente l'apparecchio in modo da evitare l'accumulo di sporcizia.
- È vietato intervenire sulla costruzione del dispositivo per modificare i suoi parametri o la sua costruzione.
- Tenere dispositivi lontano da fonti di fuoco e calore.
- Non sovraccaricare il dispositivo.

**ATTENZIONE!** Anche se l'apparecchiatura è stata progettata per essere sicura, sono presenti degli ulteriori meccanismi di sicurezza. Malgrado l'applicazione di queste misure supplementari di sicurezza sussiste comunque il rischio di ferirsi. Si raccomanda inoltre di usare cautela e buon senso.

## EXPLICACIÓN DE LOS SÍMBOLOS

	Respetar las instrucciones de uso.
	¡ATENCIÓN!, ¡ADVERTENCIA! o ¡NOTA! para llamar la atención sobre ciertas circunstancias (señal general de advertencia).
	Uso exclusivo en áreas cerradas.

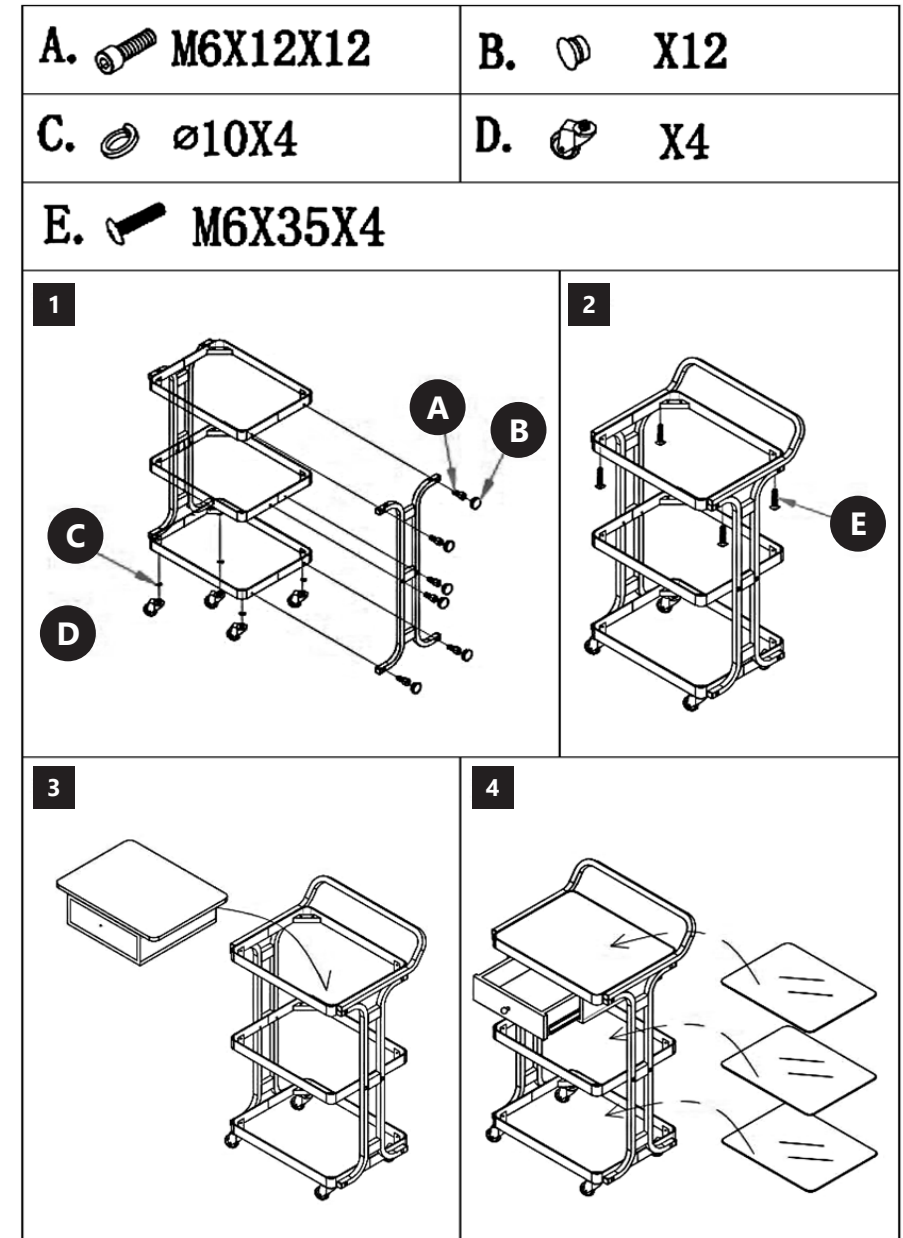
**¡ATENCIÓN!** Lea todas las instrucciones e indicaciones de seguridad.

Conceptos como „aparato“ o „producto“ en las advertencias y descripciones de este manual se refieren a CARRITO PARA COSMÉTICA.

- Mantenga el lugar de trabajo limpio y bien iluminado. El desorden o la mala iluminación pueden provocar accidentes. Tenga cuidado, preste atención al trabajo que está realizando y use el sentido común cuando utilice el dispositivo.
- En caso de duda sobre si el producto funciona correctamente o si detectara daños, póngase en contacto con el servicio de atención al cliente del fabricante.
- El producto solamente puede ser reparado por el fabricante. ¡No intente repararlo usted mismo!
- Conserve el manual de instrucciones para futuras consultas. Este manual debe ser entregado a toda persona que vaya a hacer uso del dispositivo.
- Los elementos de embalaje y pequeñas piezas de montaje deben mantenerse alejados del alcance de los niños.
- Al utilizar este equipo junto con otros, también deben observarse otras instrucciones de uso.
- Este aparato no es un juguete. Debe controlar que los niños no jueguen con él.
- Mantenga el aparato en perfecto estado de funcionamiento. Antes de cada trabajo, compruébelo en busca de daños generales o de piezas móviles (fractura de piezas y componentes u otras condiciones que puedan perjudicar el funcionamiento seguro de la máquina). En caso de daños, el aparato debe ser reparado antes de volver a ponerse en funcionamiento.
- A fin de asegurar la integridad operativa del dispositivo, no se deben retirar las cubiertas o los tornillos instalados de fábrica.
- Limpie regularmente el dispositivo para evitar que la suciedad se incruste permanentemente.
- Se prohíbe realizar cambios en la construcción del dispositivo para modificar sus parámetros o diseño.
- Mantenga el dispositivo alejado de fuentes de fuego o calor.
- No permita que el aparato se sobrecargue.

**¡ATENCIÓN!** Aunque en la fabricación de este aparato se ha prestado gran importancia a la seguridad, dispone de ciertos mecanismos de protección extras. A pesar del uso de elementos de seguridad adicionales, existe el riesgo de lesiones durante el funcionamiento, por lo que se recomienda proceder con precaución y sentido común.

ZUSAMMENBAUEN DES PRODUKTS | ASSEMBLING THE EQUIPMENT | SKŁADANIE SPRZĘTU  
SKŁADÁNÍ ZAŘÍZENÍ | ASSEMBLAGE DU PRODUIT | MONTAGGIO DEL PRODOTTO | MONTAJE  
DEL PRODUCTO | BERENDEZÉSEK ÖSSZESZERELÉSE | SAMLING AF USTYR





Our customers' satisfaction is our main goal!

Please contact us with questions AT:

Unser Hauptziel ist die Zufriedenheit unserer Kunden!

bei fragen kontaktieren Sie uns bitte unter:

Naszym głównym celem jest satysfakcja klientów

W przypadku pytań prosimy o kontakt z przedstawicielem w danym kraju:

Naším hlavním cílem je spokojenost našich zákazníků!

V případě otázek nás prosím kontaktujte na:

Notre but premier est votre satisfaction!

pour toute question, contactez nous sur:

Nuestro objetivo principal es la satisfacción de nuestros clientes!

si tiene preguntas, por favor pónganse en contacto con nosotros en:

I nostro principale obiettivo è la soddisfazione dei nostri clienti!

per eventuali domande per favore, ci contattino sotto:

## **CONTACT**

expondo Polska sp. z o.o. sp. k.

ul. Nowy Kisielin-Innowacyjna 7  
66-002 Zielona Góra | POLAND, EU

e-mail: [info@expondo.com](mailto:info@expondo.com)

**[expondo.com](http://expondo.com)**