

# USER MANUAL



expondo.com

## INSTRUKCJA OBSŁUGI

---

PHYSA WORCESTER POWDER PINK  
PHYSA WORCESTER LIGHT GRAY  
PHYSA WORCESTER DARK GRAY  
PHYSA WORCESTER PISTACHIO  
PHYSA WORCESTER BEIGE  
PHYSA WORCESTER WHITE\_GOLD  
PHYSA WORCESTER BLACK\_GOLD

---

ROLLHOCKER  
STOOL WITH WHEELS WHITE- GOLD  
STOOL WITH WHEELS BLACK- GOLD

## CONTENT | TREŚĆ

PRODUCT NAME	ROLLHOCKER   STOOL WITH WHEELS WHITE- GOLD   STOOL WITH WHEELS BLACK- GOLD
NAZWA PRODUKTU	TABORET KOSMETYCZNY   TABORET KOSMETYCZNY BIAŁE- ŻŁOTO   TABORET KOSMETYCZNY CZARNE- ŻŁOTO
PRODUCT MODEL	PHYSA WORCESTER POWDER PINK PHYSA WORCESTER LIGHT GRAY PHYSA WORCESTER DARK GRAY PHYSA WORCESTER PISTACHIO PHYSA WORCESTER BEIGE PHYSA WORCESTER WHITE_GOLD PHYSA WORCESTER BLACK_GOLD
MODEL PRODUKTU	
MANUFACTURER PRODUCENT	EXPONDO POLSKA SP. Z O.O. SP. K.
MANUFACTURER ADDRESS ADRES PRODUCENTA	UL. NOWY KISIELIN-INNOWACYJNA 7, 66-002 ZIELONA GÓRA   POLAND, EU

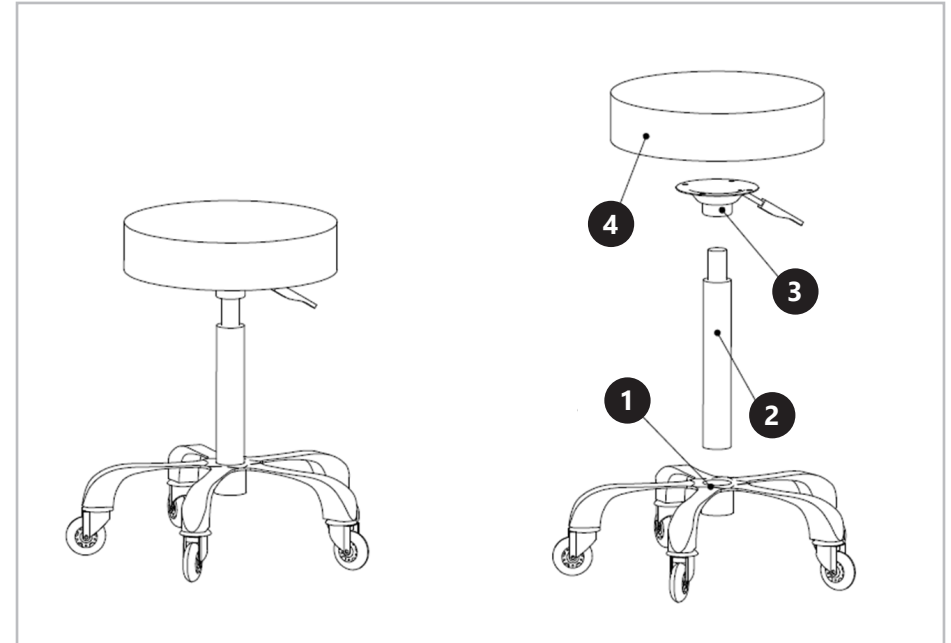
## TECHNICAL DATA | DANE TECHNICZNE

Parameter description   Opis parametru	Parameter value   Wartość parametru
Product name   Nazwa produktu	ROLLHOCKER   STOOL WITH WHEELS WHITE- GOLD   STOOL WITH WHEELS BLACK- GOLD   TABORET KOSMETYCZNY   TABORET KOSMETYCZNY BIAŁE- ŻŁOTO   TABORET KOSMETYCZNY CZARNE- ŻŁOTO
Model   Model	PHYSA WORCESTER POWDER PINK PHYSA WORCESTER LIGHT GRAY PHYSA WORCESTER DARK GRAY PHYSA WORCESTER PISTACHIO PHYSA WORCESTER BEIGE PHYSA WORCESTER WHITE_GOLD PHYSA WORCESTER BLACK_GOLD
Max. load [kg]   Maksymalny udźwig [kg]	150
Dimensions [Width x Depth x Height; mm] Wymiary [Szerokość x Głębokość x Wysokość; mm]	500x500x530-710
Weight [kg]   Ciężar [kg]	4,5

**⚠ ATTENTION!** Exceeding the maximum permissible user weight can damage the product.

**⚠ UWAGA!** Przekroczenie maksymalnej dopuszczalnej wagi użytkownika może spowodować uszkodzenie produktu.

## ASSEMBLING THE APPLIANCE | MONTAŻ URZĄDZENIA



ELEMENT   ELEMENT	QUANTITY   ILOŚĆ
1	1
2	1
3	1
4	1



Our customers' satisfaction is our main goal!

Please contact us with questions AT:

Naszym głównym celem jest satysfakcja klientów

W przypadku pytań prosimy o kontakt z przedstawicielem w danym kraju:

## **CONTACT**

expondo Polska sp. z o.o. sp. k.  
ul. Nowy Kisielin-Innowacyjna 7  
66-002 Zielona Góra | POLAND, EU  
e-mail: [info@expondo.com](mailto:info@expondo.com)