

USER MANUAL



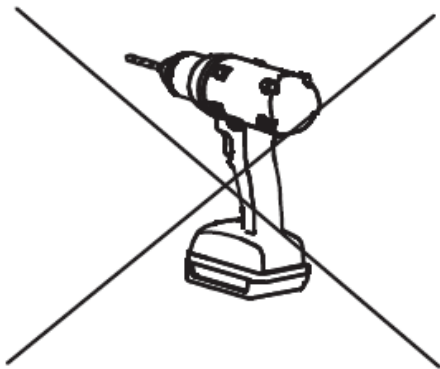
expondo.com

BEDIENUNGSANLEITUNG
INSTRUKCJA OBSŁUGI
NÁVOD K POUŽITÍ
MANUEL D'UTILISATION
ISTRUZIONI PER L'USO
MANUAL DE INSTRUCCIONES
HASZNÁLATI ÚTMUTATÓ
BRUGSANVISNING

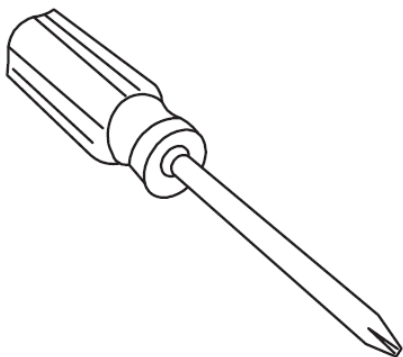
PHY-MT-12

MANICURE COSMETIC DESK

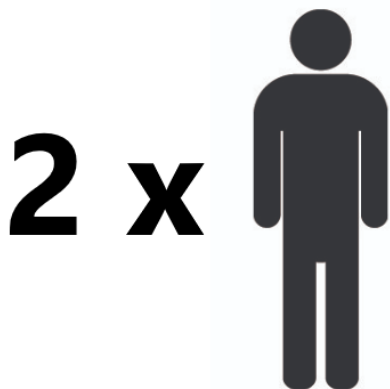
DE	Produktname	MANIKÜRE KOSMETIK SCHREIBTISCH
EN	Product name	MANICURE COSMETIC DESK
PL	Nazwa produktu	BIURKO DO MANICURE
CZ	Název výrobku	STŮL NA MANIKÚRU
FR	Nom du produit	BUREAU COSMETIQUE MANUCURE
IT	Nome del prodotto	TAVOLO DA MANICURE
ES	Nombre del producto	MESA PARA MANICURA
HU	Termék neve	MANIKÚRÓS KOZMETIKAI ASZTAL
DA	Produktnavn	NEGLEBORD
FI	Tuotteen nimi	MANIKYYRI KOSMETIIKKAPÖYTÄ
NL	Productnaam	MANICURE COSMETICA BUREAU
NO	Produktnavn	MANIKYR KOSMETIKK BORD
SE	Produktnamn	MANIKYR KOSMETISKT BORD
PT	Nome do produto	MESA DE COSMÉTICOS PARA MANICURE
SK	Názov produktu	KOZMETICKÝ STŮL NA MANIKÚRU
DE	Modell	PHY-MT-12
EN	Product model	
PL	Model produktu	
CZ	Model výrobku	
FR	Modèle	
IT	Modello	
ES	Modelo	
HU	Modell	
DA	Model	
FI	Tuotteen malli	
NL	Productmodel	
NO	Produktmodell	
SE	Produktmodell	
PT	Modelo do produto	
SK	Model	
DE	Hersteller	expondo Polska sp. z o.o. sp. k.
EN	Manufacturer	
PL	Producent	
CZ	Výrobce	
FR	Fabricant	
IT	Produttore	
ES	Fabricante	
HU	Termelő	
DA	Producent	
FI	Valmistaja	
NL	Producent	
NO	Produsent	
SE	Tillverkare	
PT	Fabricante	
SK	Výrobca	
DE	Anschrift des Herstellers	ul. Nowy Kisielin – Innowacyjna 7, 66-002 Zielona Góra Poland, EU
EN	Manufacturer Address	
PL	Adres producenta	
CZ	Adresa výrobce	
FR	Adresse du fabricant	
IT	Indirizzo del produttore	
ES	Dirección del fabricante	
HU	A gyártó címe	
DA	Producentens adresse	
FI	Valmistajan osoite	
NL	Adres producent	
NO	Produsentens adresse	
SE	Tillverkarens adress	
PT	Endereço do fabricante	
SK	Adresa výrobcu	



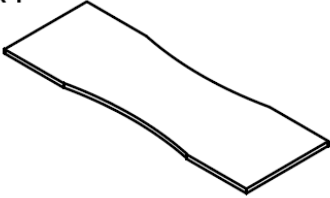
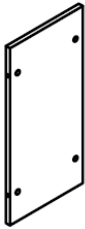
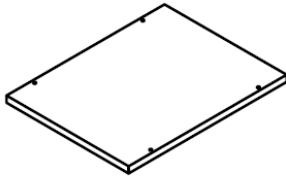
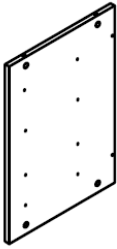
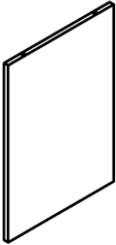

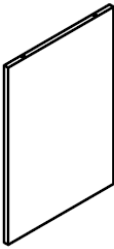
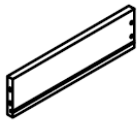
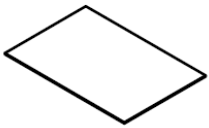
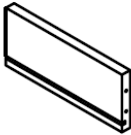
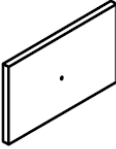

DE: Warnung: Keine Elektrowerkzeuge verwenden
EN: Warning: Do not use power tools
PL: Ostrzeżenie: Nie używać elektronarzędzi
CZ: Varování: Nepoužívejte elektrické nářadí
FR: Avertissement : Ne pas utiliser d'outils électriques
IT: Avviso: Non usare attrezzi elettrici
ES: Advertencia: No usar herramientas eléctricas
HU: Figyelmeztetés: Ne használjon elektromos szerszámokat
DA: Advarsel: Brug ikke elektriske værktøjer
FI: Varoitus: Älä käytä sähkötyökaluja
NL: Waarschuwing: Gebruik geen elektrisch gereedschap
NO: Advarsel: Ikke bruk elektriske verktøy
SE: Varning: Använd inte elverktyg
PT: Aviso: Não utilize ferramentas elétricas
SK: Upozornenie: Nepoužívajte elektrické náradie

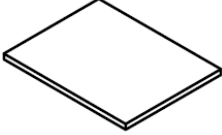
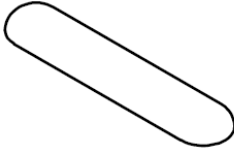
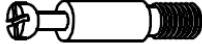

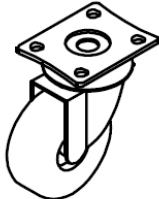

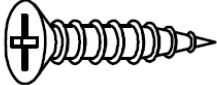
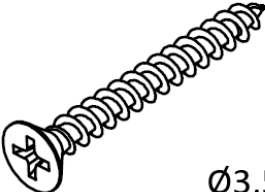
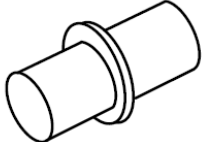


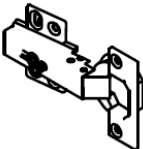


DE: Zusätzliches Werkzeug erforderlich: Schraubendreher
EN: Additional tool required: screwdriver
PL: Dodatkowe narzędzie wymagane: śrubokręt
CZ: Další nástroj požadován: šroubovák
FR: Outil supplémentaire requis : tournevis
IT: Strumento aggiuntivo richiesto: cacciavite
ES: Herramienta adicional requerida: destornillador
HU: További szerszám szükséges: csavarhúzó
DA: Yderligere værktøj påkrævet: skruetrækker
FI: Lisätyökalu vaaditaan: ruuvimeisseli
NL: Extra gereedschap vereist: schroevendraaier
NO: Ekstra verktøy kreves: skrutrekker
SE: Ytterligare verktyg krävs: skruvmejsel
PT: Ferramenta adicional necessária: chave de fenda
SK: Další nástroj potřebný: skrutkovač

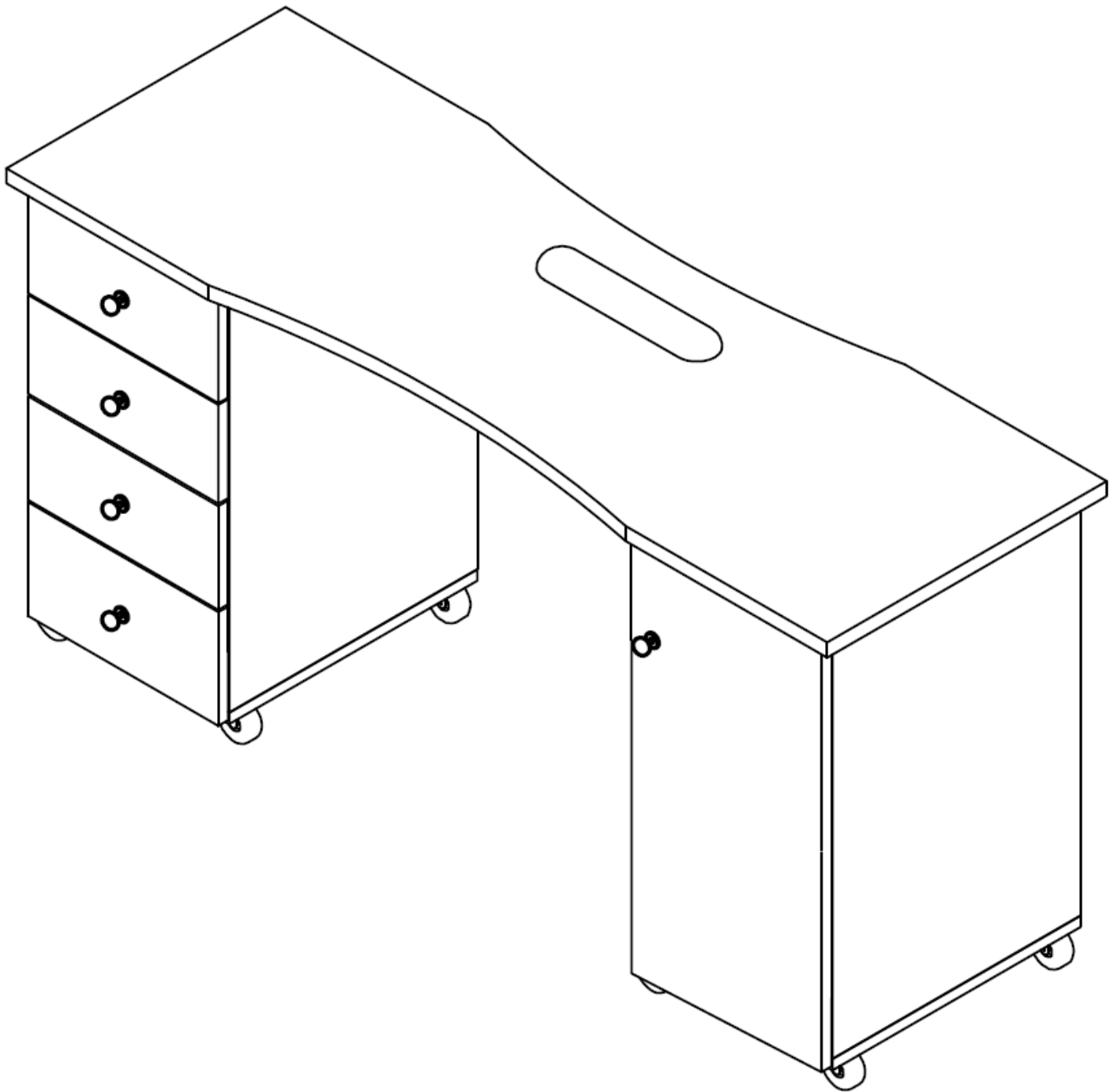


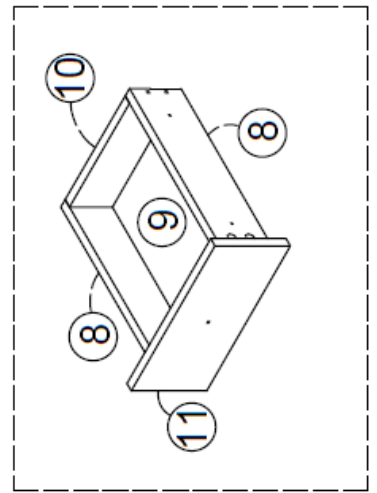
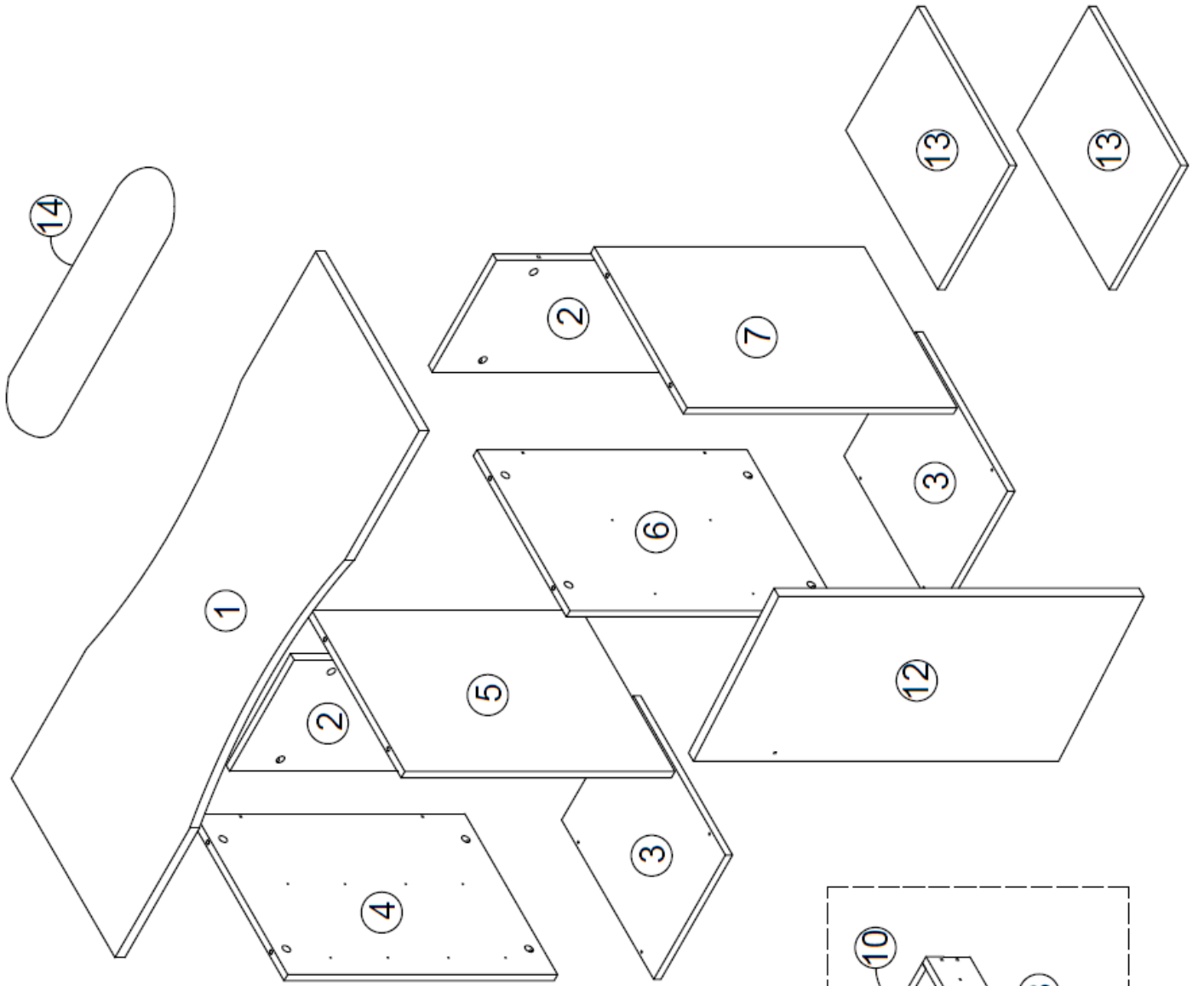
DE: Achtung! Mit zwei Personen heben
EN: Caution! Lift with two people
PL: Uwaga! Podnosić w 2 osoby
CZ: Pozor! Zvednout ve dvou lidech
FR: Attention! Soulever à deux personnes
IT: Attenzione! Sollevare in due persone
ES: ¡Cuidado! Levantar entre dos personas
HU: Figyelem! Két személy emelje
DA: Forsigtig! Løft i to personer
FI: Varoitus! Nosta kahden henkilön voimin
NL: Let op! Met twee personen tillen
NO: Forsiktig! Løft med to personer
SE: Varning! Lyft med två personer
PT: Atenção! Levantar com duas pessoas
SK: Pozor! Dvaja zdvihnúť

<p>① x1</p>  <p>1190x450x21 mm</p>	<p>② x2</p>  <p>688x260x15 mm</p>	<p>③ x2</p>  <p>385x292x21 mm</p>
<p>④ x1</p>  <p>688x385x15 mm</p>	<p>⑤ x1</p>  <p>688x385x15 mm</p>	<p>⑥ x1</p>  <p>688x385x15 mm</p>
<p>⑦ x1</p>  <p>688x385x15 mm</p>	<p>⑧ x8</p>  <p>330x118x15 mm</p>	<p>⑨ x4</p>  <p>325x215x3 mm</p>
<p>⑩ x4</p>  <p>205x118x15 mm</p>	<p>⑪ x4</p>  <p>290x175x15 mm</p>	<p>⑫ x1</p>  <p>707x290x15 mm</p>

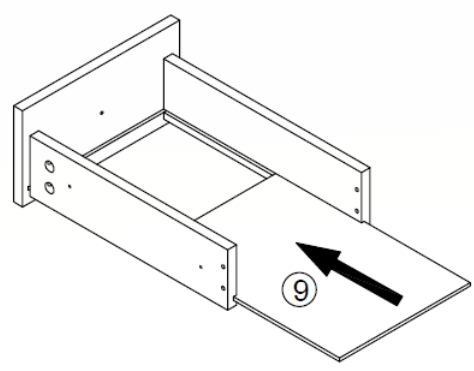
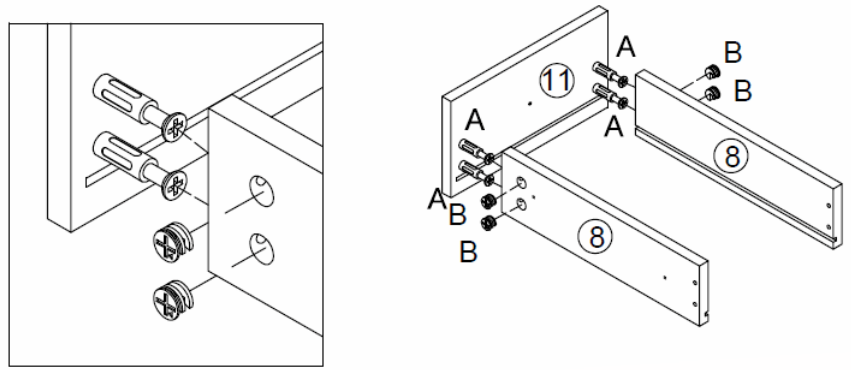
<p>13 x2</p>  <p>368x259x15 mm</p>	<p>14 x1</p> 	<p>A x40+2</p> 
<p>B x40+2</p> 	<p>C x8</p> 	<p>D x4</p> 
<p>E x76+10</p>  <p>$\varnothing 3.5 \times 12$</p>	<p>F x16+2</p>  <p>$\varnothing 3.5 \times 35$</p>	<p>G x8+1</p> 
<p>H x5+1</p>  <p>$\varnothing 4 \times 20$</p>	<p>I x5</p> 	<p>J x2</p> 

MONTAGE DES PRODUKTS | PRODUCT ASSEMBLY | MONTAŻ PRODUKTU | MONTÁŽ PRODUKTU | MONTAGE DU PRODUIT | MONTAGGIO DEL PRODOTTO | MONTAJE DEL PRODUCTO | TERMÉK ÖSSZESZERELÉSE | SAMLING AF PRODUKTET | TUOTTEEN KOKOAMINEN | MONTAGE VAN HET PRODUCT | MONTERING AV PRODUKTET | MONTERING AV PRODUKTEN | MONTAGEM DO PRODUTO | MONTÁŽ PRODUKTU





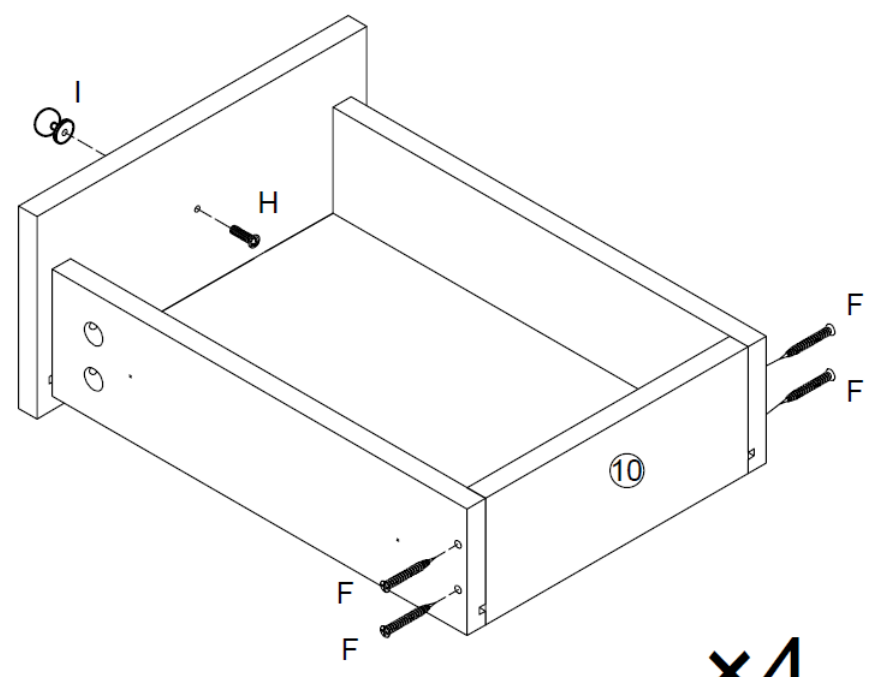
1



×4

A×16
B×16

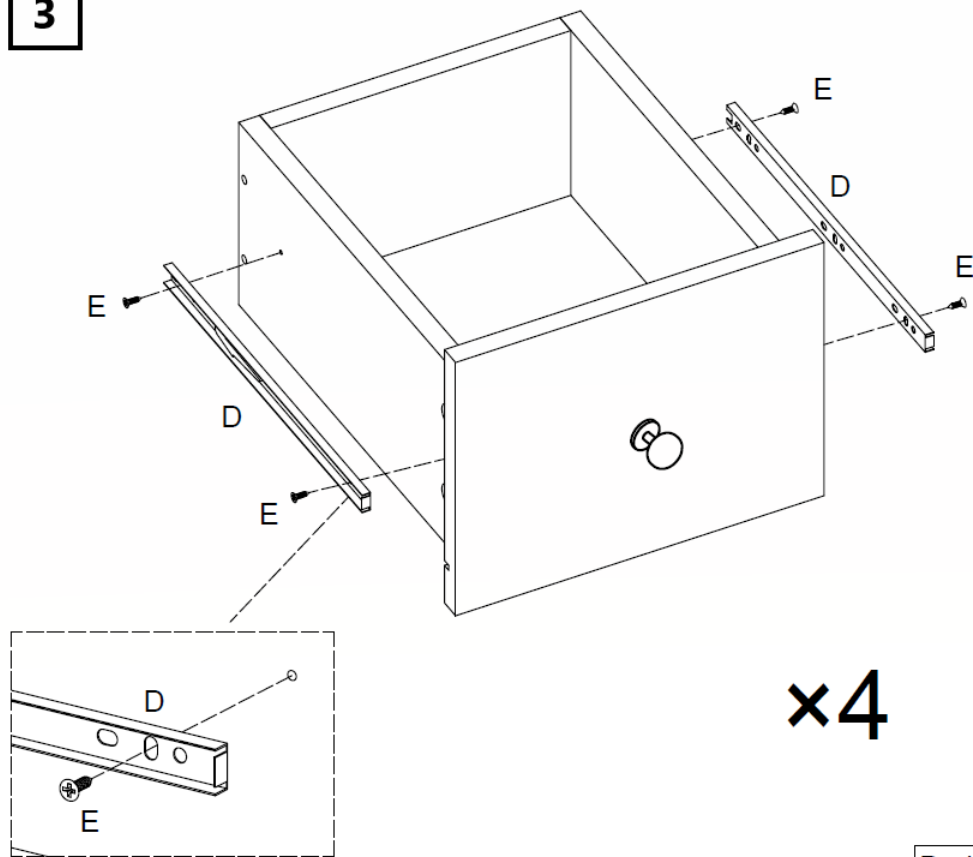
2



×4

F×16
H×4
I×4

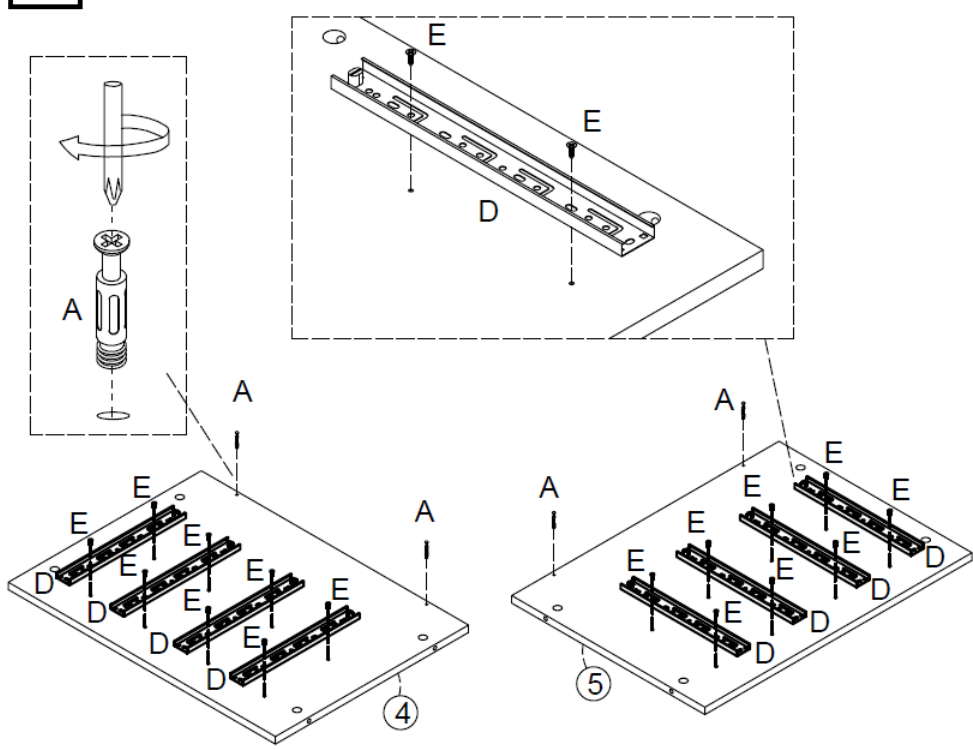
3



x4

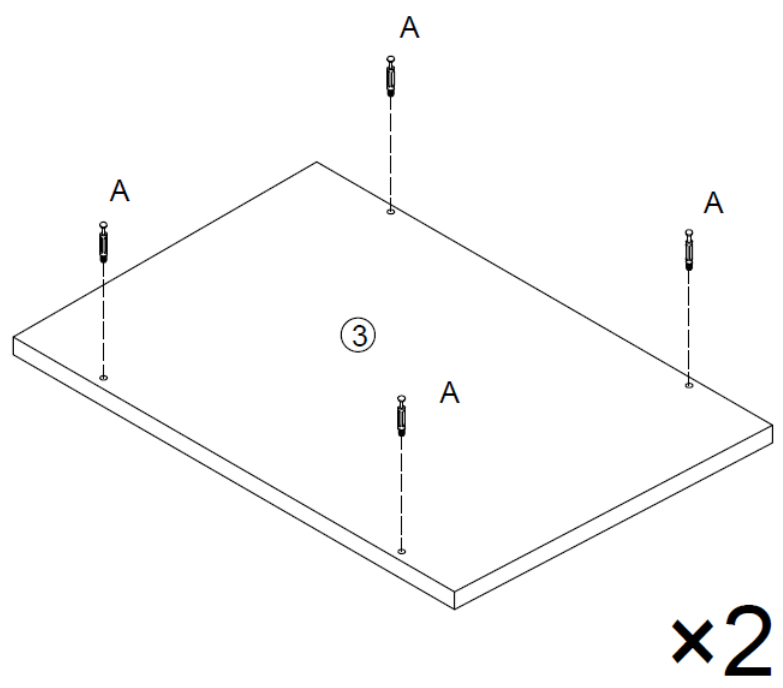
Dx4
E x16

4



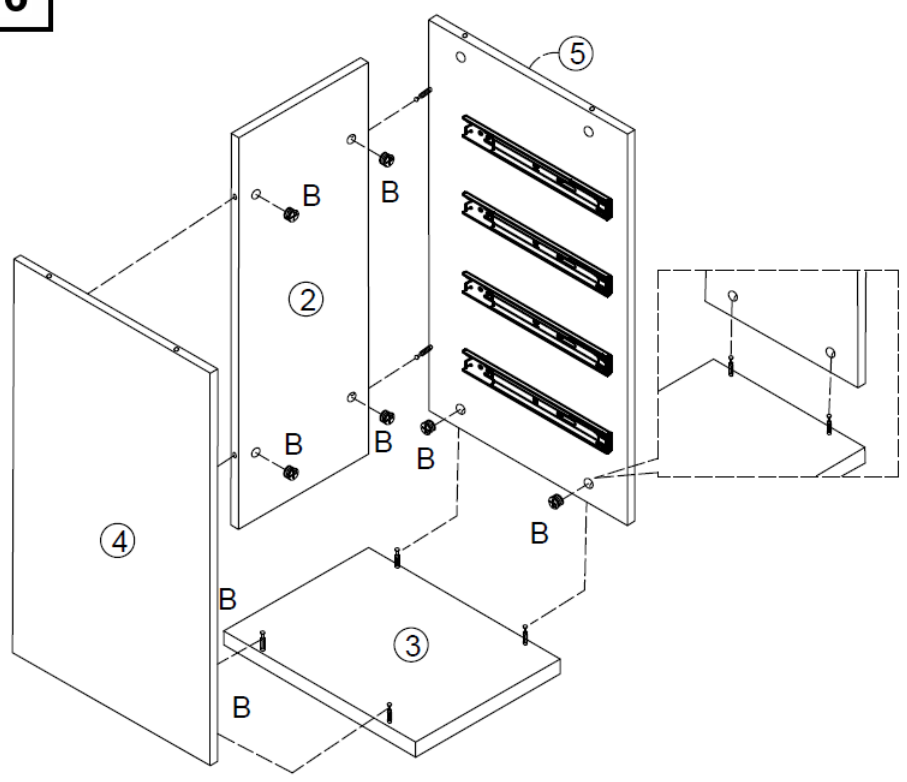
Ax4
Dx4
E x16

5



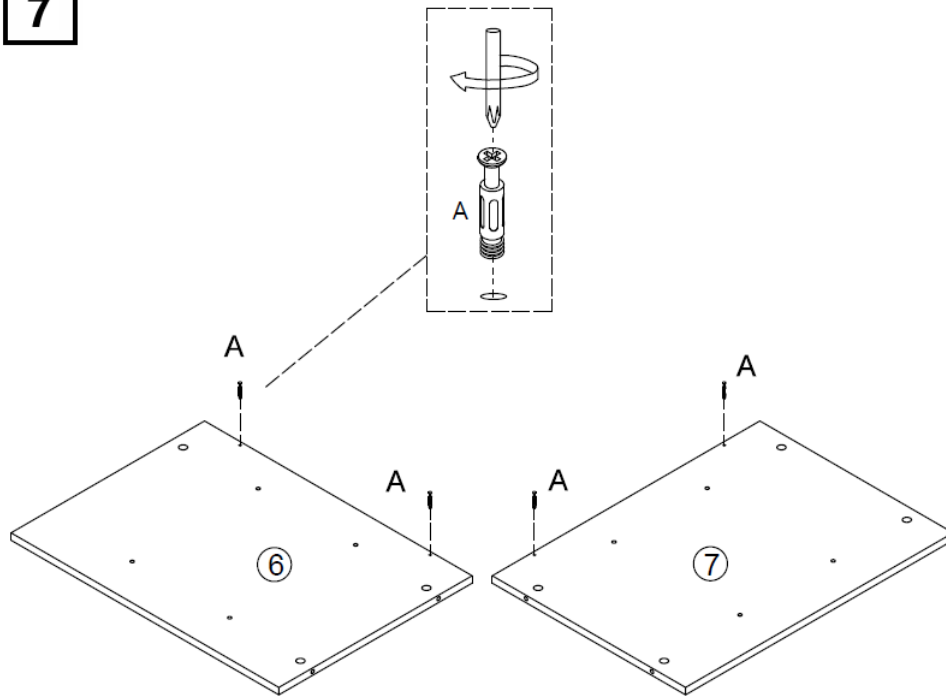
A×8

6



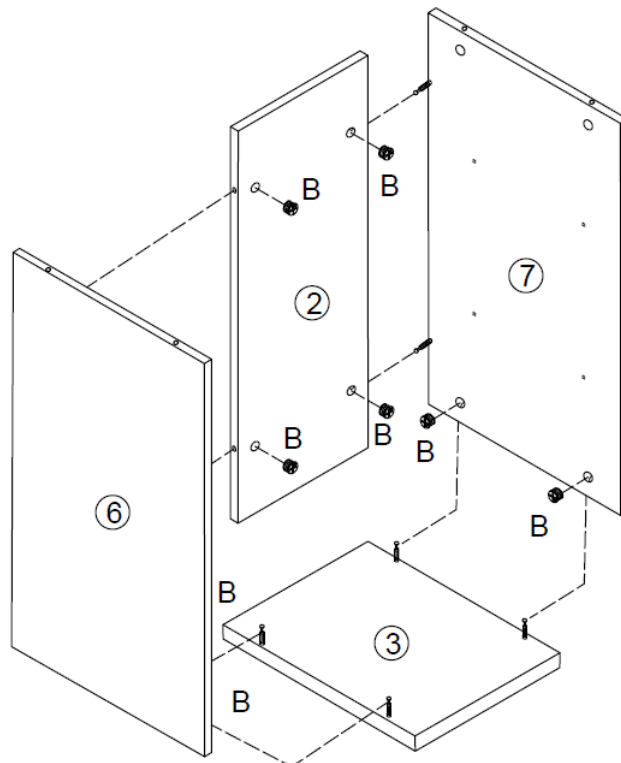
B×8

7



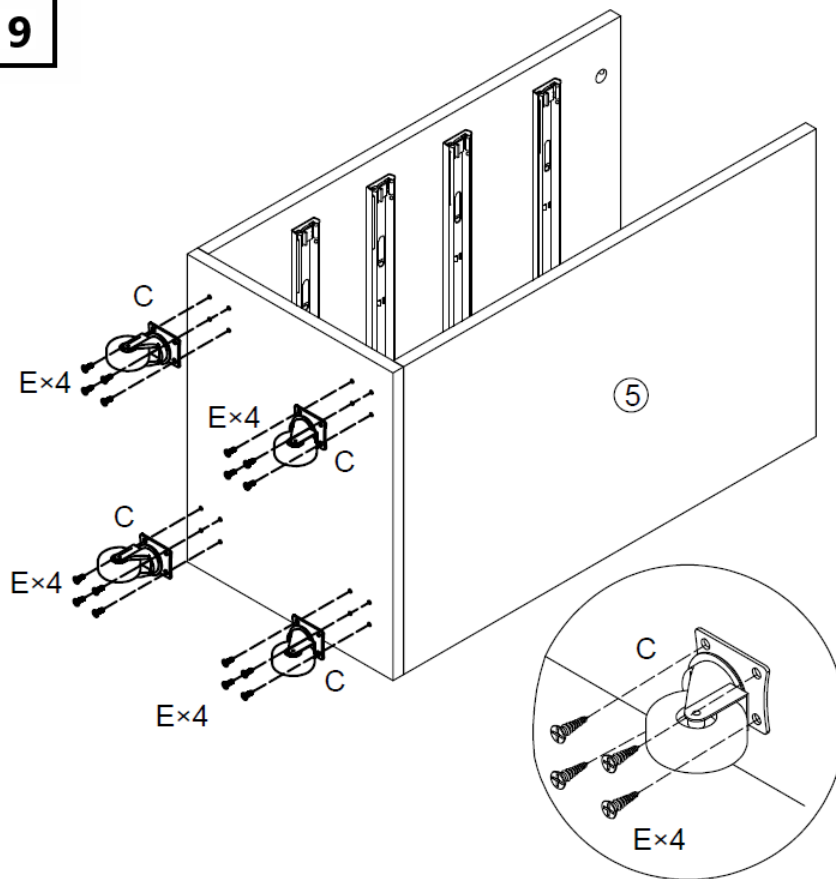
A×4

8



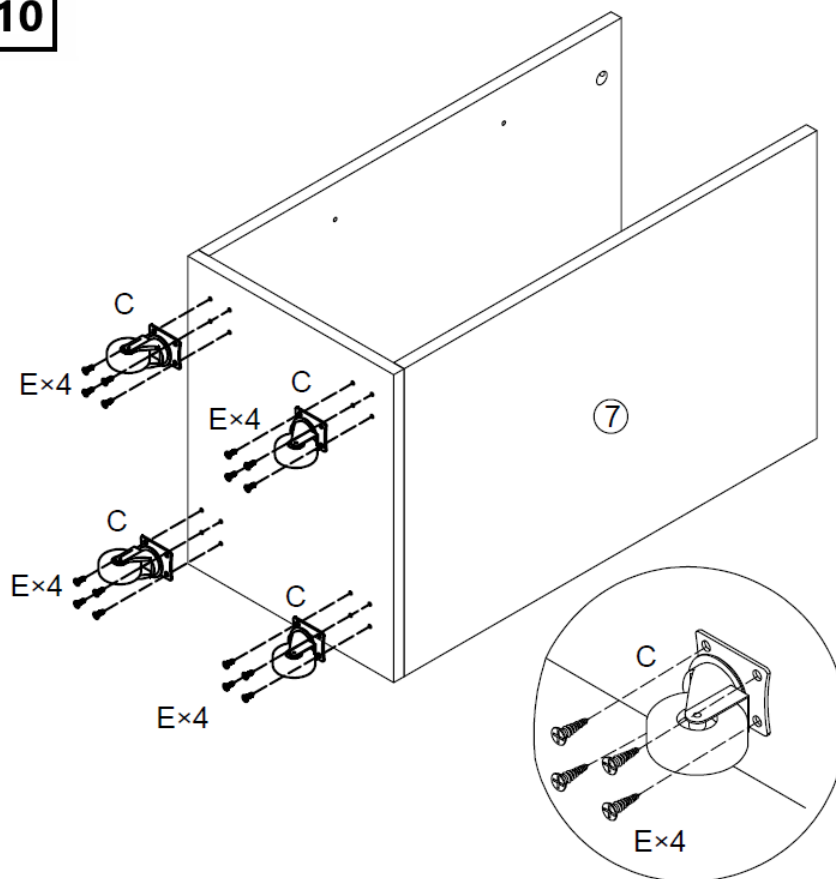
B×8

9



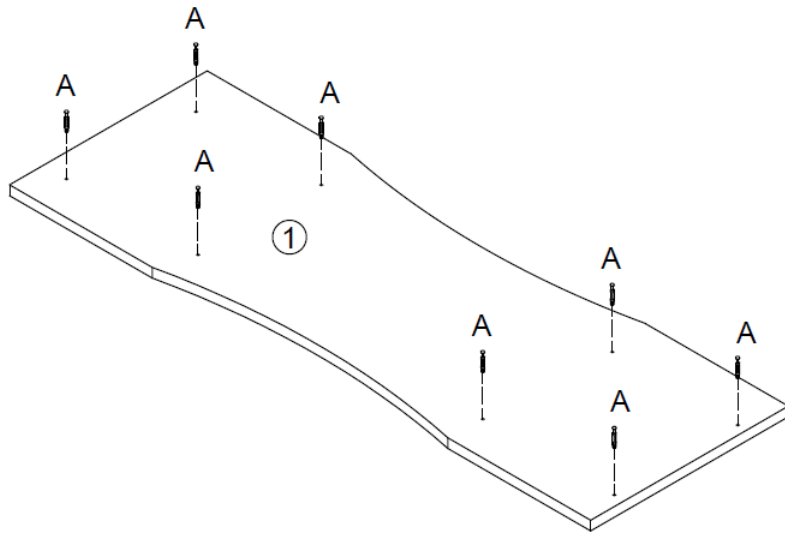
C×4
E×16

10



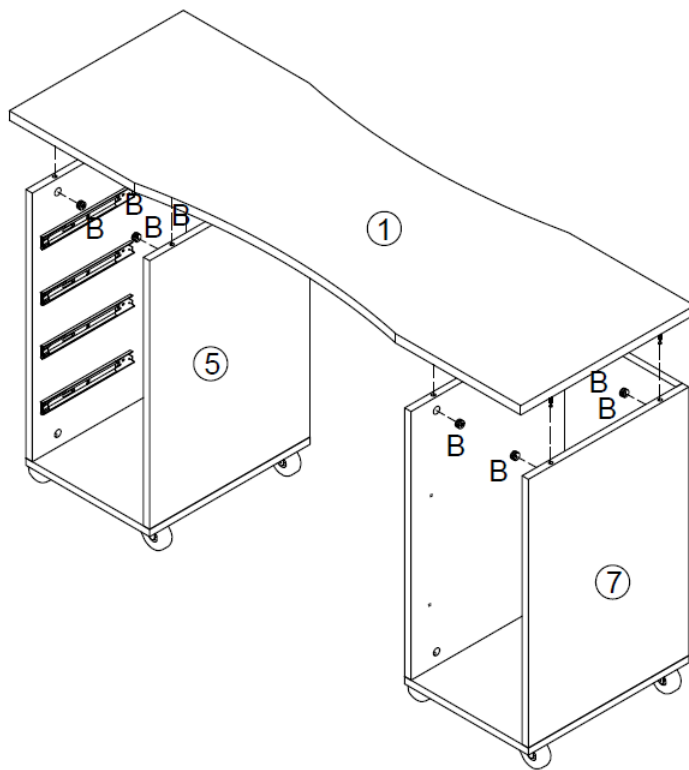
C×4
E×16

11



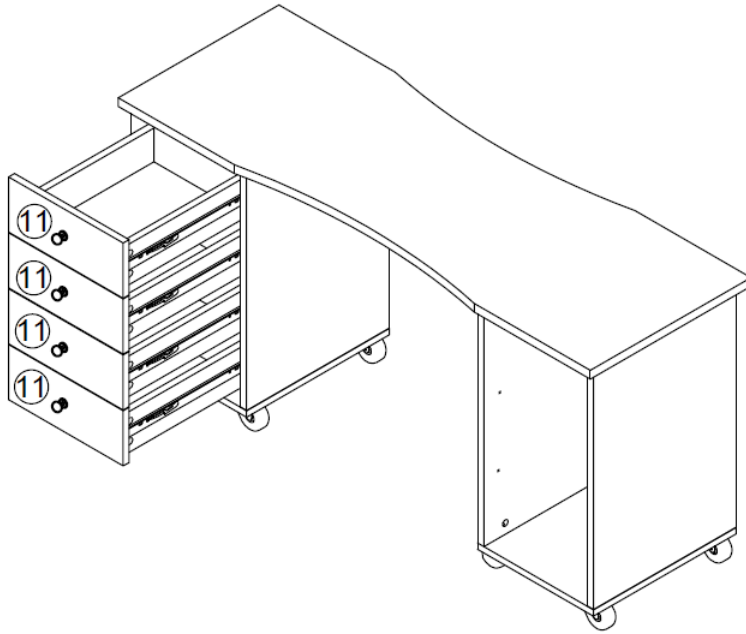
A×8

12

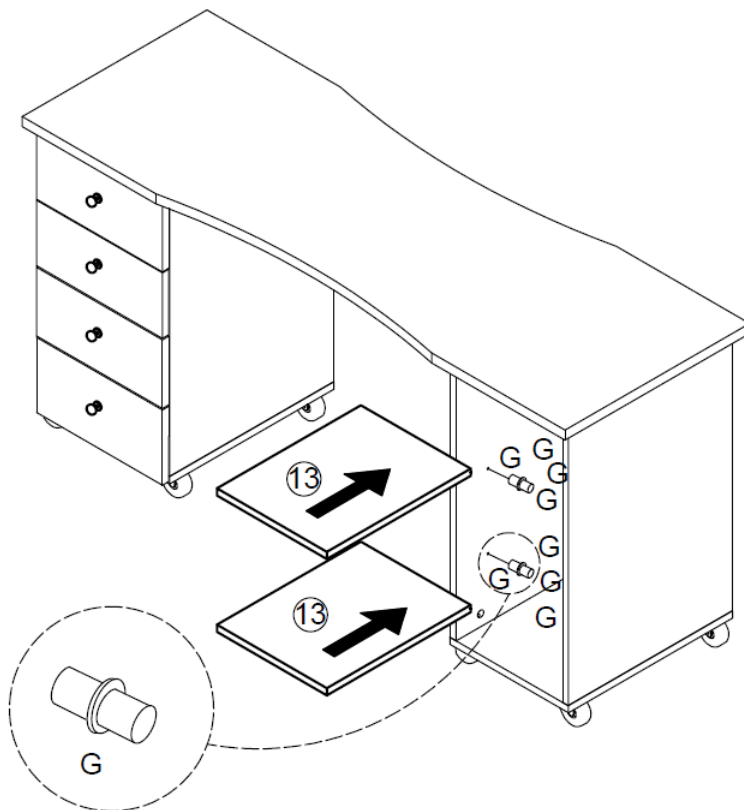


B×8

13

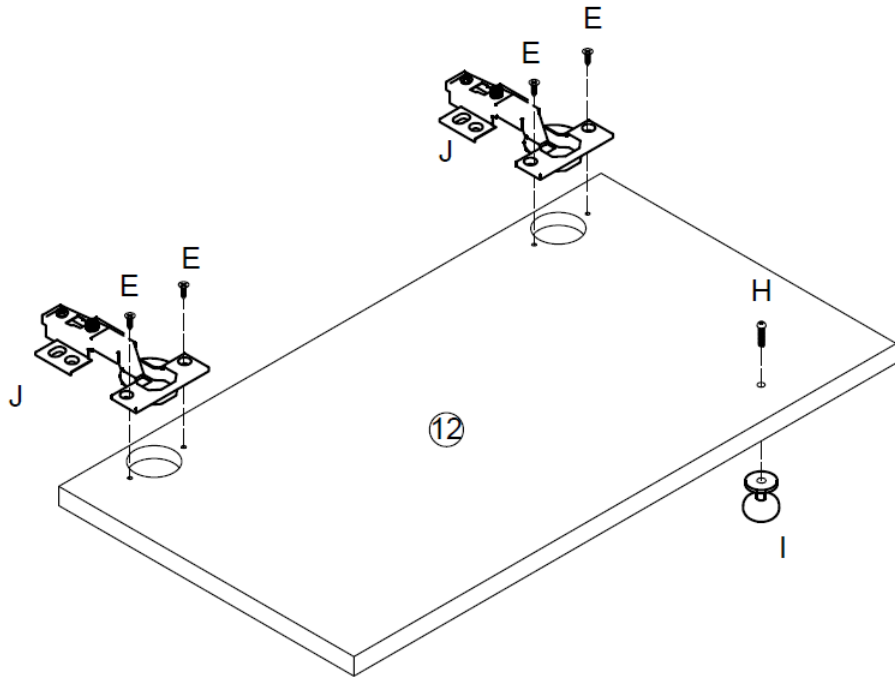


14



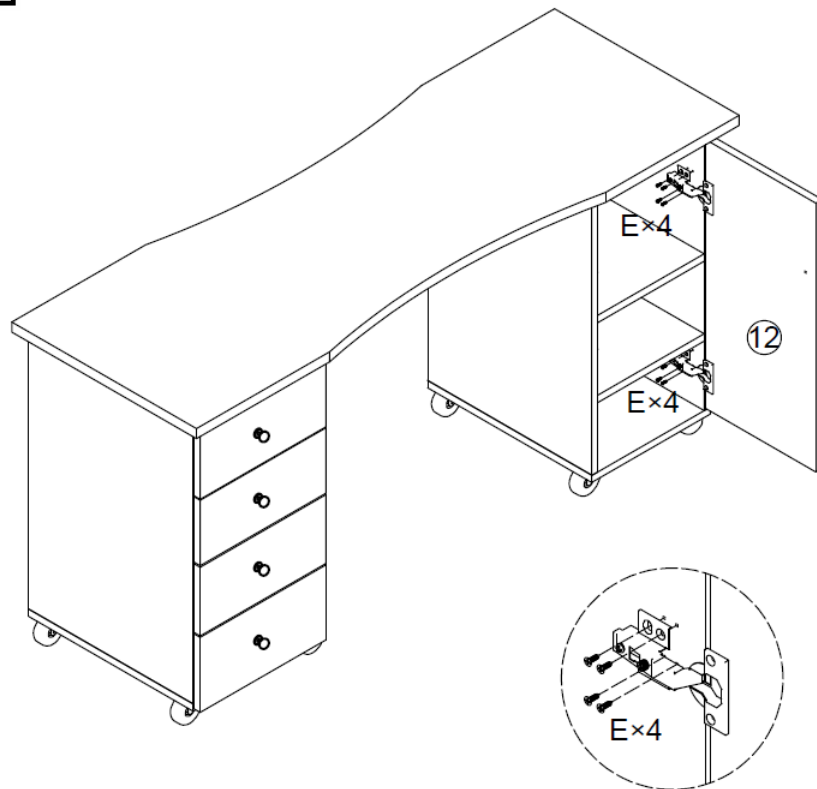
G×8

15



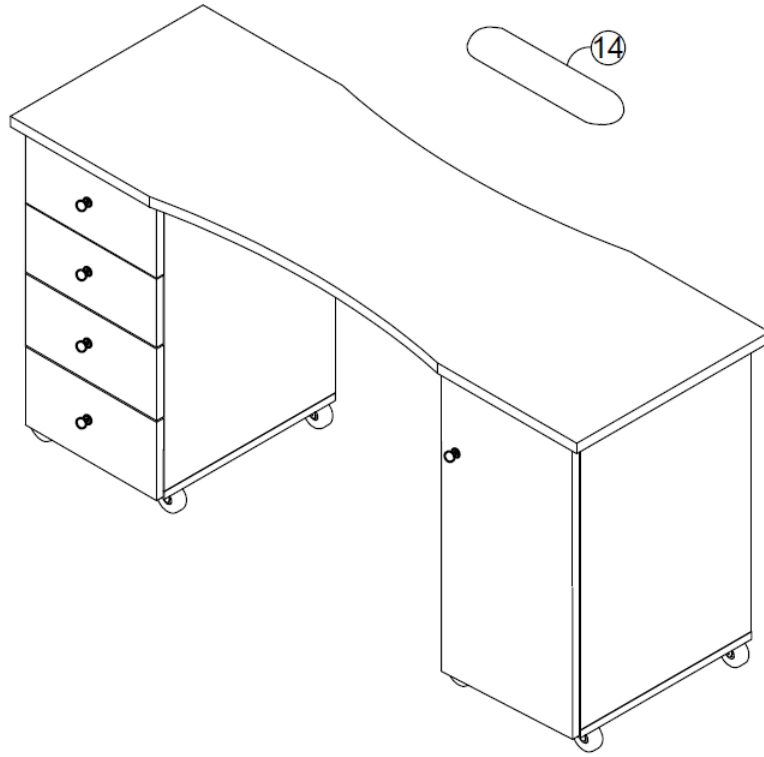
E×4
H×1
I×1
J×2

16

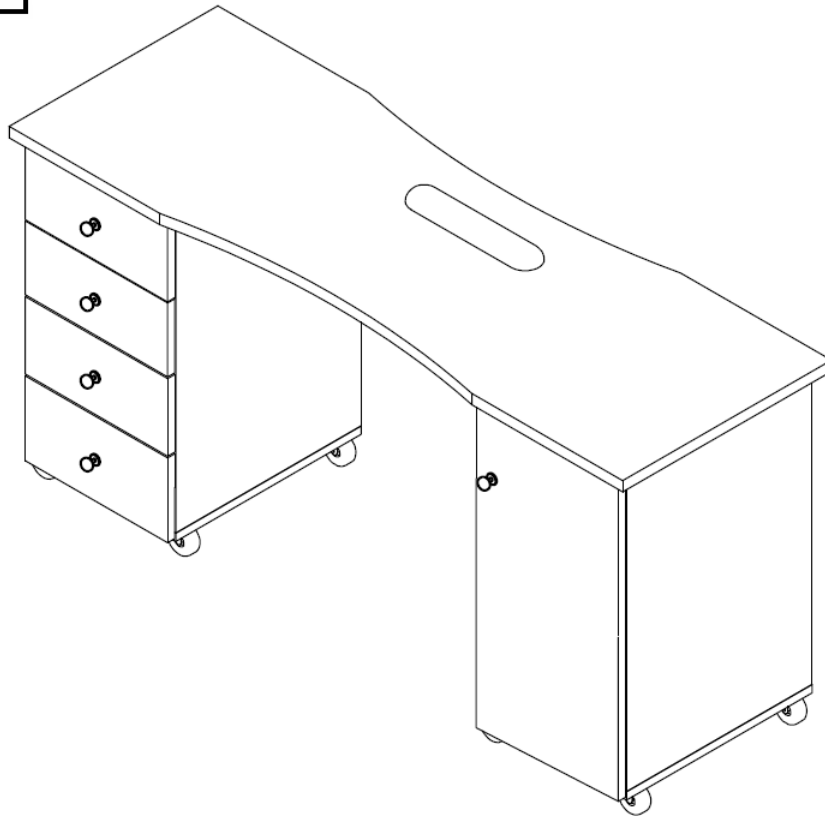


E×8

17



18



Umwelt – und Entsorgungshinweise

Hersteller an Verbraucher

Sehr geehrte Damen und Herren,

gebrauchte Elektro – und Elektronikgeräte dürfen gemäß europäischer Vorgaben [1] nicht zum unsortierten Siedlungsabfall gegeben werden, sondern müssen getrennt erfasst werden. Das Symbol der Abfalltonne auf Rädern weist auf die Notwendigkeit der getrennten Sammlung hin. Helfen auch Sie mit beim Umweltschutz. Sorgen Sie dafür, dieses Gerät, wenn Sie es nicht mehr weiter nutzen wollen, in die hierfür vorgesehenen Systeme der Getrenntsammlung zu geben.



In Deutschland sind Sie gesetzlich [2] verpflichtet, ein Altgerät einer vom unsortierten Siedlungsabfall getrennten Erfassung zuzuführen. Die öffentlich – rechtlichen Entsorgungsträger (Kommunen) haben hierzu Sammelstellen eingerichtet, an denen Altgeräte aus privaten Haushalten ihres Gebietes für Sie kostenfrei entgegengenommen werden. Möglicherweise holen die rechtlichen Entsorgungsträger die Altgeräte auch bei den privaten Haushalten ab.

Bitte informieren Sie sich über Ihren lokalen Abfallkalender oder bei Ihrer Stadt – oder Gemeindeverwaltung über die in Ihrem Gebiet zur Verfügung stehenden Möglichkeiten der Rückgabe oder Sammlung von Altgeräten.

[1] RICHTLINIE 2002/96/EG DES EUROPÄISCHEN PARLAMENTS UND DES RATES
ÜBER ELEKTRO – UND ELEKTRONIK – ALTGERÄTE

[2] Gesetz über das Inverkehrbringen, die Rücknahme und die umweltverträgliche Entsorgung von Elektro – und Elektronikgeräten (Elektro – und Elektronikgerätegesetz – ElektroG).

Utylizacja produktu

Produkty elektryczne i elektroniczne po zakończeniu okresu eksploatacji wymagają segregacji i oddania ich do wyznaczonego punktu odbioru. Nie wolno wyrzucać produktów elektrycznych razem z odpadami gospodarstwa domowego. Zgodnie z dyrektywą WEEE 2012/19/UE obowiązującą w Unii Europejskiej, urządzenia elektryczne i elektroniczne wymagają segregacji i utylizacji w wyznaczonych miejscach. Dbając o prawidłową utylizację, przyczyniasz się do ochrony zasobów naturalnych i zmniejszasz negatywny wpływ oddziaływania na środowisko, człowieka i otoczenie. Zgodnie z krajowym prawodawstwem, nieprawidłowe usuwanie odpadów elektrycznych i elektronicznych może być karane!

For the disposal of the device please consider and act according to the national and local rules and regulations.

CONTACT

expondo Polska sp. z o.o. sp. k.
ul. Nowy Kisielin-Innowacyjna 7
66-002 Zielona Góra | Poland, EU
e-mail: info@expondo.com