

USER MANUAL



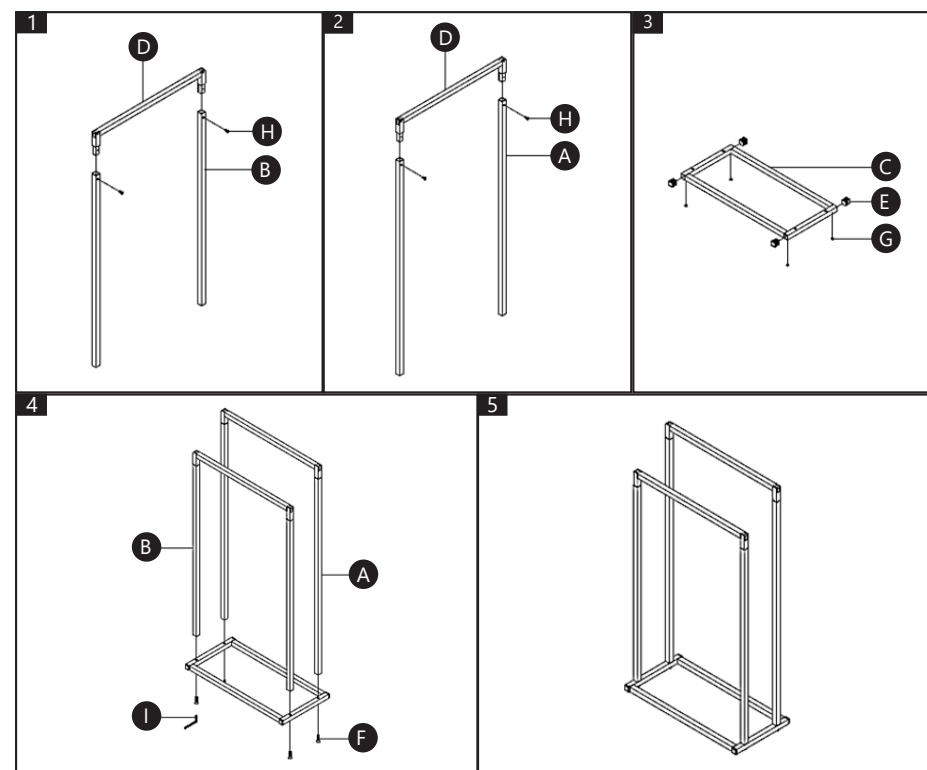
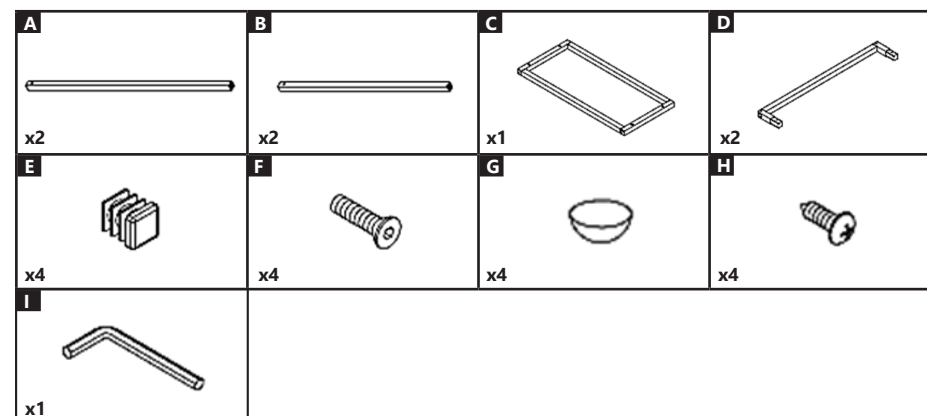
expondo.com

BEDIENUNGSANLEITUNG
INSTRUKCJA OBSŁUGI
NÁVOD K POUŽITÍ
MANUEL D'UTILISATION
ISTRUZIONI PER L'USO
MANUAL DE INSTRUCCIONES
KEZELÉSI ÚTMUTATÓ
BRUGSVEJLEDNING

PHYSA TR-7
PHYSA TR-8

TOWEL RACK

PRODUKTNAME	HANDTUCHHALTER
PRODUCT NAME	TOWEL RACK
NAZWA PRODUKTU	STOJĄCY WIESZAK NA RĘCZNIKI
NÁZEV VÝROBKU	VĚŠÁK NA RUČNÍKY
NOM DU PRODUIT	PORTE-SERVIETTE VERTICAL
NOME DEL PRODOTTO	PORTA ASCIUGAMANI DA TERRA
NOMBRE DEL PRODUCTO	TOALLERO
TERMÉKNÉV	TÖRÖLKÖZŐTARTÓ
PRODUKTNÁVN	HÄNDKLADESTATIV
MODELL	
PRODUCT MODEL	
MODEL PRODUKTU	
MODEL VÝROBKU	
MODÈLE	PHYSA TR-7
MODELLO	PHYSA TR-8
MODELO	
TERMÉKMODELL	
PRODUKTMODELL	
ABMESSUNGEN [CM]	
DIMENSIONS [CM]	
WYMIARY [CM]	
ROZMĚRY [CM]	
DIMENSIONS [CM]	45 X 21,5 X 84,5
DIMENSIONI [CM]	
DIMENSIONES [CM]	
MÉRETEK [CM]	
DIMENSIONER [CM]	
GEWICHT [KG]	
WEIGHT [KG]	
CIĘŻAR [KG]	
HMOTNOST [KG]	
POIDS [KG]	1,5
PESO [KG]	
SÚLY [KG]	
VÆGT [KG]	
HERSTELLER / ANSCHRIFT DES HERSTELLERS	
MANUFACTURER / MANUFACTURER ADDRESS	
PRODUCENT / ADRES PRODUCENTA	
VÝROBCE / ADRESA VÝROBCE	
FABRICANT / ADRESSE DU FABRICANT	
PRODUTTORE / INDIRIZZO DEL PRODUTTORE	
FABRICANTE / DIRECCIÓN DEL FABRICANTE	
GYÁRTÓ / GYÁRTÓ CÍME	
PRODUCENT / PRODUCENTENS ADRESSE	EXPONDO POLSKA SP. Z O.O. SP. K. UL. NOWY KISIELIN-INNOWACYJNA 7 66-002 ZIELONA GÓRA ZIELONA GÓRA POLAND, EU





UNSER HAUPTZIEL IST DIE ZUFRIEDENHEIT UNSERER KUNDEN!
BEI FRAGEN KONTAKTIEREN SIE UNS BITTE UNTER:

OUR CUSTOMERS' SATISFACTION IS OUR MAIN GOAL!
PLEASE CONTACT US WITH QUESTIONS AT:

NASZYM GŁÓWNYM CELEM JEST SATYSFAKCJA KLIENTÓW
W PRZYPADKU PYTAŃ PROSIMY O KONTAKT Z PRZEDSTAWICIELEM
W DANYM KRAJU:

NAŠÍM HLAVNÍM CÍLEM JE SPOKOJENOST NAŠICH ZÁKAZNÍKŮ! V PŘÍPADĚ OTÁZEK
NÁS PROŠÍM KONTAKTUJTE NA:

NOTRE BUT PREMIER EST VOTRE SATISFACTION!
POUR TOUTE QUESTION, CONTACTEZ NOUS SUR:

NUESTRO OBJETIVO PRINCIPAL ES LA SATISFACCIÓN DE NUESTROS CLIENTES!
SI TIENE PREGUNTAS, POR FAVOR PÓNGANSE EN CONTACTO CON NOSTROS EN:

I NOSTRO PRINCIPALE OBIETTIVO È LA SODDISFAZIONE DEI NOSTRI CLIENTI!
PER EVENTUALI DOMANDE PER FAVORE, CI CONTATTINO SOTTO:

LEGFŐBB CÉLUNK ÜGYFELEINK ELÉGEDETTSÉGE.
KÉRDÉS ESETÉN, KÉRJÜK, VEGYE FEL A KAPCSOLATOT AZ ADOTT ORSZÁGBAN
MŰKÖDŐ KERESKEDELMI KÉPVISELETTEL:

KUNDETILFREDSHED ER VORES HOVEDMÅLSÆTNING.
VED SPØRGSMÅL KONTAKT VENLIGST DIN LOKALE DISTRIBUTØR:

CONTACT

expondo Polska sp. z o.o. sp. k.

ul. Nowy Kisielin-Innowacyjna 7
66-002 Zielona Góra | Poland, EU

e-mail: info@expondo.com

[expondo.com](https://www.expondo.com)