

USER MANUAL



expondo.com

BEDIENUNGSANLEITUNG
INSTRUKCJA OBSŁUGI
NÁVOD K POUŽITÍ
MANUEL D'UTILISATION
ISTRUZIONI PER L'USO
MANUAL DE INSTRUCCIONES
HASZNÁLATI ÚTMUTATÓ
BRUGSANVISNING

LIVORNO GRAY
LIVORNO BLACK

BARBER CHAIR

INHALT | CONTENT | TREŚĆ | OBSAH | CONTENU | CONTENUTO | CONTENIDO | TARTALOM | INDHOLD

PRODUKTNAME	FRISEURSTUHL
PRODUCT NAME	BARBER CHAIR
NAZWA PRODUKTU	FOTEL FRYZJERSKI
NÁZEV VÝROBKU	KŘESLO
NOM DU PRODUIT	FAUTEUIL DE COIFFURE
NOME DEL PRODOTTO	POLTRONA DA BARBIERE
NOMBRE DEL PRODUCTO	SILLA DE PELUQUERÍA
TERMÉK NEVE	FODRÁSZSZÉK
PRODUKTNAVN	FRISØRSTOL
MODELL	
PRODUCT MODEL	
MODEL PRODUKTU	
MODEL VÝROBKU	
MODÈLE	LIVORNO GRAY LIVORNO BLACK
MODELLO	
MODELO	
MODELL	
MODEL	
HERSTELLER	
MANUFACTURER	
PRODUCENT	
VÝROBCE	
FABRICANT	EXPONDO POLSKA SP. Z O.O. SP. K.
PRODUTTORE	
FABRICANTE	
TERMELŐ	
PRODUCENT	
ANSCHRIFT DES HERSTELLERS	
MANUFACTURER ADDRESS	
ADRES PRODUCENTA	
ADRESA VÝROBCE	
ADRESSE DU FABRICANT	UL. NOWY KISIELIN – INNOWACYJNA 7, 66-002 ZIELONA GÓRA POLAND, EU
INDIRIZZO DEL PRODUTTORE	
DIRECCIÓN DEL FABRICANTE	
A GYÁRTÓ CÍME	
PRODUCENTENS ADRESSE	

TECHNISCHE DATEN | TECHNICAL DATA | DANE TECHNICZNE | TECHNICKÉ ÚDAJE | DÉTAILS TECHNIQUES
DATI TECNICI | DATOS TÉCNICOS | MŰSZAKI ADATOK | TEKNISKE OPLYSNINGER

ABMESSUNGEN HXBXT [MM] DIMENSIONS HXWXD [MM] WYMIARY WX SXG [MM] ROZMĚRY VXŠXH [MM] DIMENSIONS LXIXH [MM] DIMENSIONI LXPXA [MM] DIMENSIONES LXAXA [MM] MÉRETEK MAXSZXMÉ [MM] MÁL HXBXD [MM]	1080-1220x670x680
GEWICHT [KG] WEIGHT [KG] CIĘŻAR [KG] HMOTNOST [KG] POIDS [KG] PESO [KG] PESO [KG] SÚLY [KG] VÆGT [KG]	27,6
MAXIMUM LOAD [KG] MAXIMALGEWICHT [KG] MAKSYMALNE OBCIĄŻENIE [KG] MAXIMÁLNÍ ZATÍŽENÍ [KG] CHARGE MAXIMALE [KG] CARICO MASSIMO [KG] CARGA MÁXIMA [KG] MAXIMÁLIS TERHELÉS [KG] MAKS. VÆGT [KG]	150
EINSTELLBEREICH DER SITZHÖHE [MM] SEAT HEIGHT ADJUSTMENT RANGE [MM] ZAKRES REGULACJI WYSOKOŚCI SIEDZISKA [MM] ROZSAH NASTAVENÍ VÝŠKY SEDADLA [MM] PLAGE DE RÉGLAGE DE HAUTEUR DU SIÈGE [MM] CAMPO DI REGOLAZIONE DELL'ALTEZZA DEL SEDILE [MM] RANGO DE AJUSTE DE ALTURA DEL ASIENTO [MM] ÜLÉSMAGASSÁG BEÁLLÍTÁSI TARTOMÁNYA [MM] HØJDEJUSTERING AF SÆDET [MM]	510-650
NEIGUNG DER RÜCKENLEHNE [°] BACKREST ANGLE ADJUSTMENT RANGE [°] ZAKRES REGULACJI KĄTA OPARCIA [°] SKLON OPĚRADLA [°] PLAGE DE RÉGLAGE D'ANGLE DU DOSSIER [°] CAMPO DI DI REGOLAZIONE DELL'INCLINAZIONE DELLO SCHIENALE [°] RANGO DE AJUSTE DE INCLINACIÓN DEL RESPALDO [°] HÁTTÁMLA DÓLÉSSZÖGE [°] HÆLDNING AF RYGLÆNET [°]	10-36
VERSTELLBEREICH DER KOPFSTÜTZE [MM] HEADREST ADJUSTMENT RANGE [MM] ZAKRES REGULACJI ZAGŁÓWKA [MM] ROZSAH NASTAVENÍ OPĚRKY HLAVY [MM] PLAGE DE RÉGLAGE DE L'APPUI-TÊTE [MM] CAMPO DI DI REGOLAZIONE DEL POGGIATESTA [MM] RANGO DE AJUSTE DEL REPOSACABEZAS [MM] FEJTÁMLA BEÁLLÍTÁSI TARTOMÁNYA [MM] INDSTILLING AF HOVEDSTØTTEN [MM]	0-160

DE

⚠ ACHTUNG! Die Abbildungen in dieser Gebrauchsanweisung dienen nur der Veranschaulichung und können in einigen Details vom tatsächlichen Aussehen des Produkts abweichen.

GEBRAUCHSSICHERHEIT

⚠ ACHTUNG! Nur geschultes Personal darf Elemente der Sitzhöhenverstellung mit Energiespeicher austauschen oder reparieren.

- Verwenden Sie das Produkt nicht in Räumen mit hoher Luftfeuchtigkeit.
- Vermeiden Sie direkte Sonneneinstrahlung auf dem Gerät. Dies kann zu Verfärbungen des Gerätematerials führen.
- Das Produkt ist nicht dazu bestimmt, Gegenstände darauf zu lagern. Dies kann das Material beschädigen und verfärben.
- Schützen Sie das Gerät vor äußeren Beschädigungen wie Schlägen, Stößen usw.

REINIGUNG UND WARTUNG

- Verwenden Sie zur Reinigung nur nicht ätzende Mittel.
- Stoffe in einer anderen Farbe als die Polsterung können das Produkt verfärben.
- Verwenden Sie zur Reinigung ein weiches Tuch.
- Lagern Sie das Gerät an einem trockenen und kühlen Ort.
- Reinigen Sie das Gerät nicht mit säurehaltigen Substanzen, medizinischen Mitteln, Verdünnungen, Kraftstoff, Ölen oder anderen Chemikalien. Diese können das Gerät beschädigen.

EN

⚠ NOTE! The figures in this manual are illustrative only and may vary in some details from the actual appearance of the product.

SAFETY OF USE

⚠ WARNING! Only trained personnel may replace or repair seat height adjustment components with energy accumulators.

- Do not use the product in rooms with high humidity.
- Do not expose the device to direct sunlight. This can lead to discolouration of the device.
- The product is not intended for storing items on it. This can damage and discolour the material.
- Protect the device against external damage such as impacts, shocks, etc.

CLEANING AND MAINTENANCE

- Only non-corrosive agents should be used to clean the surface.
- Fabrics of a different colour than the upholstery may cause discolouration on the product.
- Use a soft cloth for cleaning.
- Store the appliance in a dry and cool place.
- Do not clean the device with acidic substances, medical agents, thinners, fuel, oils or other chemicals, this can damage the device.

PL

⚠ UWAGA! Ilustracje w niniejszej instrukcji obsługi mają charakter poglądowy i w niektórych szczegółach mogą różnić się od rzeczywistego wyglądu produktu.

BEZPIECZEŃSTWO UŻYTKOWANIA

⚠ OSTRZEŻENIE! Wymiany lub naprawy elementów regulacji wysokości siedziska z akumulatorami energii może dokonywać wyłącznie przeszkolony personel.

- Nie należy używać produktu w pomieszczeniach o dużej wilgotności.
- Nie należy narażać urządzenia na bezpośrednie promieniowanie słoneczne. Może to doprowadzić do odbarwienia materiału urządzenia.
- Produkt nie jest przeznaczony do składowania na nim przedmiotów. Może to doprowadzić do uszkodzenia oraz odbarwienia materiału.
- Należy chronić urządzenie przed zewnętrznymi uszkodzeniami typu uderzenia, wstrząsy itp.

CZYSZCZENIE I KONSERWACJA

- Do czyszczenia powierzchni należy stosować wyłącznie środki niezawierające substancji żrących.
- Tkaniny o innym kolorze niż tapicerka mogą powodować odbarwienia na produkcie.
- Do czyszczenia należy używać miękkiej ściereczki.
- Urządzenie należy przechowywać w suchym i chłodnym miejscu.
- Nie czyścić urządzenia substancją o odczynie kwasowym, środkami przeznaczonymi do czyszczenia, rozcieńczalnikami, paliwem, olejami lub innymi substancjami chemicznymi może to spowodować uszkodzenie urządzenia.

CZ

⚠ POZOR! Obrázky v tomto návodu k obsluze mají pouze ilustrativní charakter a v některých detailech se mohou lišit od skutečného vzhledu výrobku.

BEZPEČNOST POUŽÍVÁNÍ

⚠ POZOR! Výměnu nebo opravu součástí nastavení výšky sedadla s akumulátory energie smí provádět pouze vyškolený personál.

- Výrobek nepoužívejte v místnostech s vysokou vlhkostí.
- Vyhněte se přímému slunečnímu záření na jednotku. To může způsobit změnu barvy materiálu jednotky.
- Výrobek není určen k ukládání předmětů. Může dojít k poškození a změně barvy materiálu.
- Chraňte jednotku před vnějším poškozením, jako jsou nárazy, úderý apod.

ČIŠTĚNÍ A ÚDRŽBA

- K čištění používejte pouze nekorozivní prostředky.
- Látky jině barvy než čalounění mohou výrobek zbarvit.
- K čištění používejte měkký hadřík.
- Přístroj skladujte na suchém a chladném místě.
- Přístroj nečistěte kyselými látkami, lékařskými prostředky, ředidly, paliwem, oleji ani jinými chemikáliemi. Ty mohou přístroj poškodit.

FR

⚠ ATTENTION ! Les illustrations de ce manuel sont fournies à titre indicatif uniquement et peuvent différer dans certains détails du produit réel.

SÉCURITÉ D'UTILISATION

⚠ AVERTISSEMENT ! Seul le personnel formé est autorisé à remplacer ou à réparer les composants de réglage de hauteur du siège qui comportent des accumulateurs d'énergie.

- N'utilisez pas ce produit dans les pièces très humides.
- N'exposez pas ce produit à la lumière directe du soleil. Cela pourrait entraîner sa décoloration.
- Ne stockez rien sur ce produit. Cela pourrait endommager et décolorer les matériaux qui le composent.
- Protégez le produit contre les agressions externes telles que les impacts, les chocs, etc.

NETTOYAGE ET ENTRETIEN

- N'utilisez que des agents non corrosifs pour nettoyer les surfaces.
- Les tissus ayant une autre couleur que la garniture peuvent provoquer une décoloration du produit.
- Utilisez un chiffon doux pour le nettoyage.
- Rangez le produit dans un endroit sec et frais.
- N'utilisez pas de substances acides, d'agents médicaux, de diluants, de carburant, d'huiles ou d'autres produits chimiques pour nettoyer le produit; cela pourrait l'endommager.

IT

⚠ ATTENZIONE! Le illustrazioni incluse nelle istruzioni d'utilizzo hanno il carattere illustrativo e in alcuni dettagli possono essere diversi dall'aspetto reale del prodotto.

SICUREZZA D'USO

⚠ ATTENZIONE! Solo personale addestrato può sostituire o riparare i componenti di regolazione dell'altezza del sedile con accumulatori di energia.

- Non utilizzare il prodotto in ambienti con elevata umidità.
- Evitare la luce diretta del sole sul dispositivo. Ciò potrebbe causare lo scolorimento del materiale.
- Il prodotto non è stato progettato per riporre oggetti al suo interno. Ciò può danneggiare e colorire il materiale.
- Proteggere il dispositivo da danni esterni come urti, impatti, ecc.

PULIZIA E MANUTENZIONE

- Per la pulizia, utilizzare solo agenti non corrosivi.
- Tessuti di colore diverso dal rivestimento possono scolorire il prodotto.
- Utilizzare un panno morbido per la pulizia.
- Conservare il prodotto in un luogo fresco e asciutto.
- Non pulire il dispositivo con sostanze acide, agenti medici, diluenti, carburante, oli o altri prodotti chimici, questo può danneggiare il dispositivo.

ES

⚠ ¡ATENCIÓN! Las ilustraciones de este manual son solo para fines ilustrativos y pueden diferir en algunos detalles del aspecto real del producto.

SEGURIDAD DE USO

⚠ ¡ATENCIÓN! Únicamente el personal capacitado puede sustituir o reparar los componentes de ajuste de altura del asiento con acumuladores de energía.

- No utilice el producto en habitaciones con humedad alta.
- Evite la luz solar directa sobre el dispositivo. Esto puede causar la decoloración del material del dispositivo.
- El producto no ha sido concebido para almacenar objetos en él. Esto puede dañar y decolorar el material.
- Proteja el dispositivo de daños externos como golpes, impactos, etc.

LIMPIEZA Y MANTENIMIENTO

- Para la limpieza, utilice únicamente agentes no corrosivos.
- Las sustancias de un color diferente al de la tapicería pueden decolorar el producto.
- Utilice un paño suave para la limpieza.
- Almacene la unidad en un lugar seco y fresco.
- No limpie el dispositivo con sustancias ácidas, agentes médicos, diluyentes, combustible, aceites u otros productos químicos. Estos podrían dañar el dispositivo.

HU

⚠ FIGYELEM! A jelen utasítás illusztrációi szemléltető jellegűek, és némely részletben eltérhetnek a termék tényleges kinézetétől.

BIZTONSÁGOS HASZNÁLAT

⚠ FIGYELEM! Az energiátároló akkumulátorral ellátott ülésmagasság-beállító alkatrészeit csak hozzáértő személy cserélheti vagy javíthatja.

- Ne használja a terméket magas páratartalmú helyiségekben.
- Ne tegye ki az eszközt közvetlen napsugárzásnak, mert ez az eszköz elszíneződéséhez vezethet.
- Ne tároljon tárgyakat a terméken. Ez károsíthatja és elszínezheti az anyagot.
- Óvja az eszközt a külső sérülésektől, például ütésektől, ütközésektől stb.

TISZTÍTÁS ÉS KARBANTARTÁS

- A felület tisztításához csak nem korrozív tisztítószereket használjon.
- A kárpittól eltérő színű szövetek elszíneződést okozhatnak a terméken.
- A tisztításhoz használjon egy puha ruhát.
- Tárolja az eszközt száraz és hűvös helyen.
- Ne tisztítsa az eszközt savas anyagokkal, orvosi szerekkel, hígítókkal, üzemanyagokkal, olajokkal vagy más vegyszerekkel, mert ezek károsíthatják a terméket.

DA

⚠ BEMÆRK! Billederne i denne brugsanvisning tjener udelukkende som illustration. De kan i visse detaljer afvige fra det faktiske produkt.

SIKKER ANVENDELSE

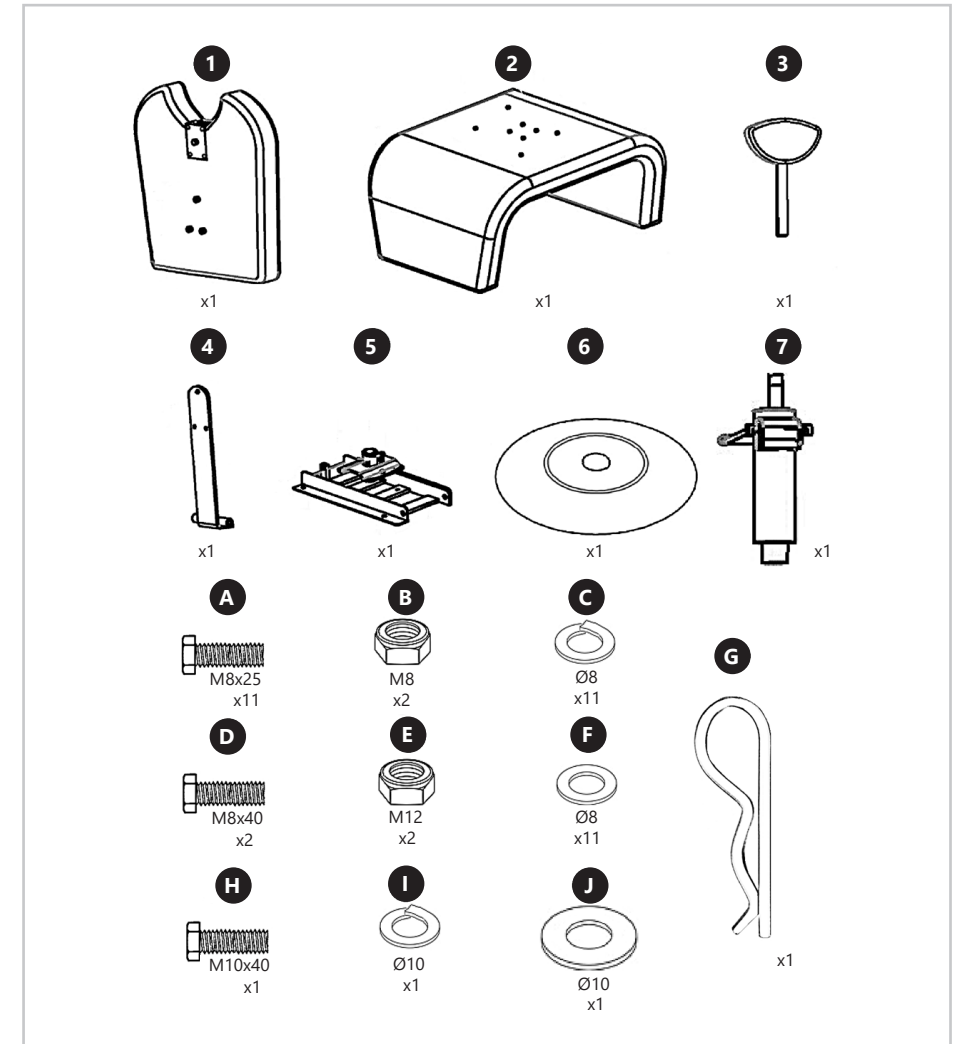
⚠ ADVARSEL! Kun en autoriseret fagmand må reparere eller udskifte elementerne til den hydrauliske højdejustering i sædet.

- Anvend ikke produktet i lokaler med høj luftfugtighed.
- Undgå at udsætte apparatet for direkte sollys. Dette kan føre til afblegning af materialets farver.
- Opbevar ikke genstande ovenpå produktet. Dette kan beskadige eller afblege materialet.
- Udsæt ikke apparatet for ydre fysisk skade som slag, stød osv.

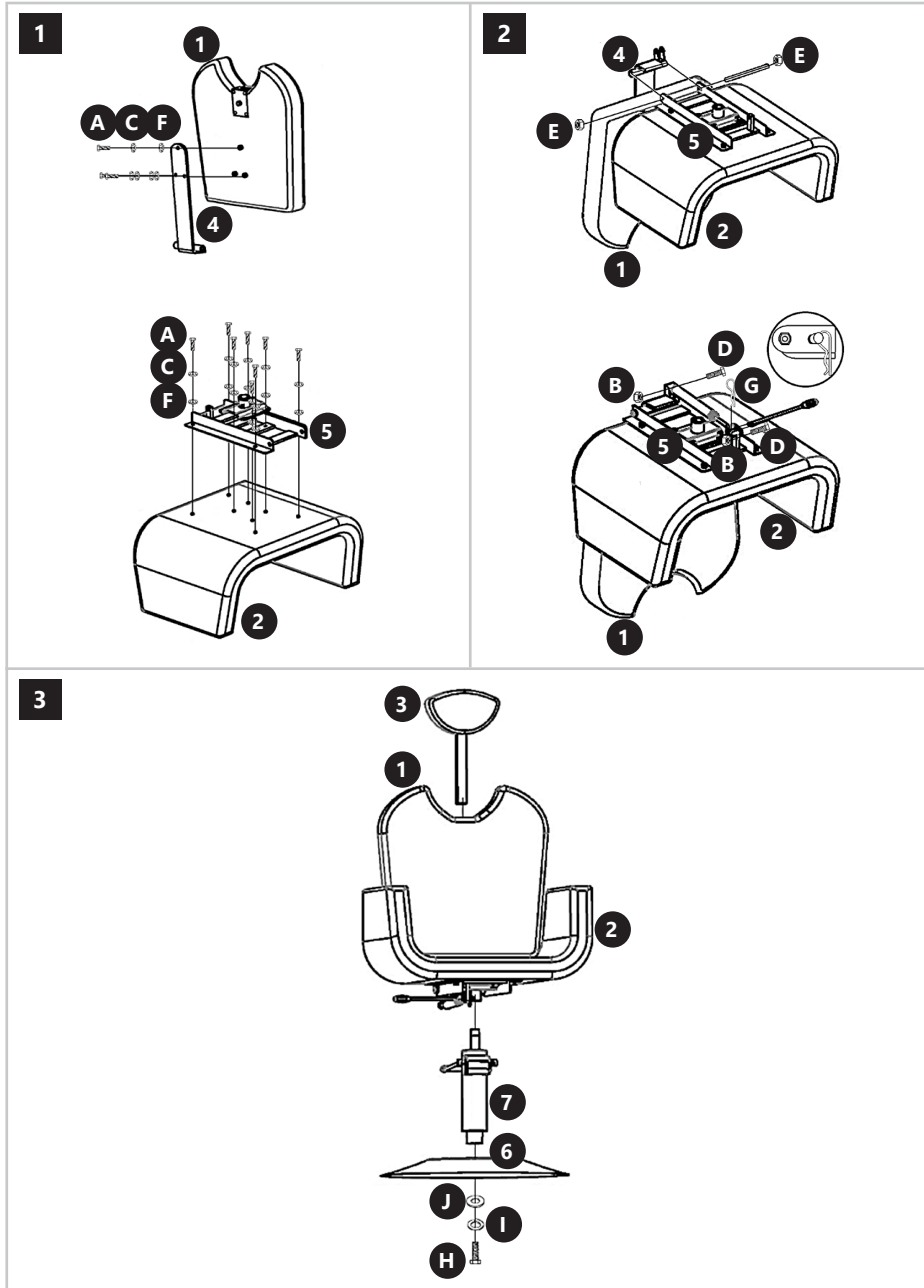
RENGØRING OG VEDLIGEHOLDELSE

- Anvend til rengøring af overfladen kun ikke-ætsende rengøringsmidler.
- Stof i andre farver end betrækket kan misfarve produktet.
- Benyt en blød klud til rengøringen.
- Opbevar apparatet på et tørt og køligt sted.
- Undlad at rengøre apparatet med syreholdige substanser, medicinske præparater, fortynder, brændstof, olie eller andre kemikalier. Dette kan beskadige apparatet.

KOMPONENTEN DES SETS | KIT ELEMENTS | ELEMENTY ZESTAWU | SOUČÁSTÍ DODÁVKY | ÉLÉMENTS DE L'ENSEMBLE
COMPONENTI DEL KIT | ELEMENTOS DEL CONJUNTO | A KÉSZLET ELEMEI | DELE I SÆTTET

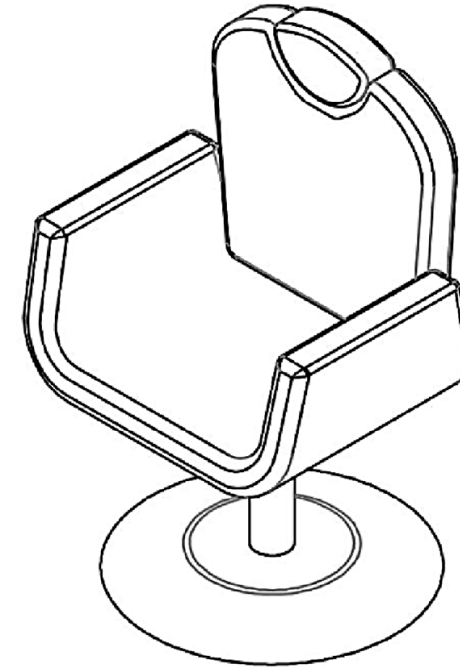


ZUSAMMENBAUEN DES PRODUKTS | ASSEMBLING THE PRODUCT | SKŁADANIE PRODUKTU | SKLÁDÁNÍ ZAŘÍZENÍ
 ASSEMBLAGE DU PRODUIT | MONTAGGIO DEL PRODOTTO | MONTAJE DEL PRODUCTO | TERMÉK ÖSSZESZERELÉSE
 SAMLING AF PRODUKTET



PRODUKTZEICHNUNGEN | PRODUCT'S VIEW | RYSUNKI PRODUKTU | NÁKRESY PRODUKTU | SCHÉMAS DU PRODUIT LE
 ILLUSTRAZIONI DI PRODOTTO | LAS ILUSTRACIONES DE PRODUCTO | A TERMÉK ÁBRÁI | TEGNINGER AF PRODUKTET

LIVORNO GRAY
 LIVORNO BLACK





06.05.2022





Our customers' satisfaction is our main goal!

Please contact us with questions AT:

Unser Hauptziel ist die Zufriedenheit unserer Kunden!

bei fragen kontaktieren Sie uns bitte unter:

Naszym głównym celem jest satysfakcja klientów

W przypadku pytań prosimy o kontakt z przedstawicielem w danym kraju:

Naším hlavním cílem je spokojenost našich zákazníků!

V případě otázek nás prosím kontaktujte na:

Notre but premier est votre satisfaction!

pour toute question, contactez nous sur:

Nuestro objetivo principal es la satisfacción de nuestros clientes!

si tiene preguntas, por favor pónganse en contacto con nosotros en:

I nostro principale obiettivo è la soddisfazione dei nostri clienti!

per eventuali domande per favore, ci contattino sotto:

Legfőbb célunk ügyfeleink elégedettsége. Kérdés esetén, kérjük,
vegye fel a kapcsolatot az adott országban működő kereskedelmi képviselővel:

Kundetilfredshed er vores hovedmålsætning.

Ved spørgsmål kontakt venligst din lokale distributør:

CONTACT

expondo Polska sp. z o.o. sp. k.

ul. Nowy Kisielin-Innowacyjna 7

66-002 Zielona Góra | POLAND, EU

e-mail: info@expondo.com