

# USER MANUAL



expondo.com

BEDIENUNGSANLEITUNG  
INSTRUKCJA OBSŁUGI  
NÁVOD K POUŽITÍ  
MANUEL D'UTILISATION  
ISTRUZIONI PER L'USO  
MANUAL DE INSTRUCCIONES

---

PHY-MT-3

---

MANICURE COSMETIC DESK

DE	3
EN	6
PL	9
CZ	12
FR	15
IT	18
ES	21

PRODUKTNAME	MANIKÜRE KOSMETIK SCHREIBTISCH
PRODUCT NAME	MANICURE COSMETIC DESK
NAZWA PRODUKTU	BIURKO DO MANICURE
NÁZEV VÝROBKU	STŮL NA MANIKÚRU
NOM DU PRODUIT	TABLE DE MANUCURE
NOME DEL PRODOTTO	TAVOLO MANICURE
NOMBRE DEL PRODUCTO	MESA DE MANICURA
MODELL	
PRODUCT MODEL	
MODEL PRODUKTU	
MODEL VÝROBKU	PHY-MT-3
MODÈLE	
MODELLO	
MODELO	
HERSTELLER	
MANUFACTURER	
PRODUCENT	
VÝROBCE	EXPONDO POLSKA SP. Z O.O. SP. K.
FABRICANT	
PRODUTTORE	
FABRICANTE	
ANSCHRIFT DES HERSTELLERS	
MANUFACTURER ADDRESS	
ADRES PRODUCENTA	
ADRESA VÝROBCE	UL. NOWY KISIELIN – INNOWACYJNA 7, 66-002 ZIELONA GÓRA   POLAND, EU
ADRESSE DU FABRICANT	
INDIRIZZO DEL PRODUTTORE	
DIRECCIÓN DEL FABRICANTE	

## TECHNISCHE DATEN

Parameter	Werte
Produktname	MANIKÜRE KOSMETIK SCHREIBTISCH
Modell	PHY-MT-3
SCHREIBTISCH	
Abmessungen [mm]	1400x500x830
Gewicht [kg]	63
Maximale Tragfähigkeit	50
STAUBABSORBER	
Nennspannung [V~]/ Frequenz [Hz]	230/50
Nennleistung [W]	30

## 1. ALLGEMEINE BESCHREIBUNG

Diese Anleitung ist als Hilfe für eine sichere und zuverlässige Nutzung gedacht. Das Produkt wurde strikt nach den technischen Vorgaben und unter Verwendung modernster Technologien und Komponenten sowie unter Wahrung der höchsten Qualitätsstandards entworfen und angefertigt.

**VOR INBETRIEBNAHME MUSS DIE ANLEITUNG  
GENAU DURCHGELESEN UND VERSTANDEN  
WERDEN.**

Für einen langen und zuverlässigen Betrieb des Geräts muss auf die richtige Handhabung und Wartung entsprechend den in dieser Anleitung angeführten Vorgaben geachtet werden. Die in dieser Anleitung angegebenen technischen Daten und die Spezifikation sind aktuell. Der Hersteller behält sich das Recht vor, im Rahmen der Verbesserung der Qualität Änderungen vorzunehmen.

## ERLÄUTERUNG DER SYMBOLE

	Das Produkt erfüllt die geltenden Sicherheitsnormen.
	Gebrauchsanweisung beachten.
	Recyclingprodukt.
	ACHTUNG!, WARNUNG! oder HINWEIS!, um auf bestimmte Umstände aufmerksam zu machen (allgemeines Warnzeichen).
	ACHTUNG! Warnung vor elektrischer Spannung!
	Nur zur Verwendung in geschlossenen Räumen.

**HINWEIS!** In der vorliegenden Anleitung sind Beispielbilder vorhanden, die von dem tatsächlichen Aussehen des Produktes abweichen können.

Die originale Anweisung ist die deutschsprachige Fassung. Sonstige Sprachfassungen sind Übersetzungen aus der deutschen Sprache.

## 2. NUTZUNGSSICHERHEIT

**ACHTUNG!** Lesen Sie alle Sicherheitshinweise und alle Nichtbeachtung durch. Die Nichtbeachtung der Warnungen und Anweisungen kann zu elektrischen Schlägen, Feuer und/oder schweren Verletzungen bis hin zum Tod führen.

12.10.2020

Die Begriffe „Gerät“ oder „Produkt“ in den Warnungen und Beschreibung des Handbuchs beziehen sich auf MANIKÜRE KOSMETIK SCHREIBTISCH.

## 2.1. ALLGEMEINE REGELN

- Wenn Sie nicht sicher sind, ob das Gerät ordnungsgemäß funktioniert, wenden Sie sich an den Service des Herstellers.
- Reparaturen dürfen nur vom Service des Herstellers durchgeführt werden. Führen Sie keine Reparaturen auf eigene Faust durch!
- Bewahren Sie die Gebrauchsanleitung für den weiteren Gebrauch auf. Sollte das Gerät an Dritte weitergegeben werden, muss die Gebrauchsanleitung mit ausgehändigt werden.
- Verpackungselemente und kleine Montageteile außerhalb der Reichweite von Kindern aufbewahren. Im Laufe der Nutzung dieses Werkzeugs einschließlich anderer Werkzeuge soll man sich nach übrigen Betriebsanweisungen richten.
- Es ist nicht gestattet, das Gerät im Zustand der Ermüdung, Krankheit, unter Einfluss von Alkohol, Drogen oder Medikamenten zu betreiben, wenn das die Fähigkeit das Gerät zu bedienen, einschränkt.
- Das Gerät darf nicht von Kindern oder Personen mit eingeschränkten physischen, sensorischen und geistigen Fähigkeiten oder ohne entsprechende Erfahrung und entsprechendes Wissen bedient werden. Dies ist nur unter Aufsicht einer für die Sicherheit zuständigen Person und nach einer Einweisung in die Bedienung der Maschine gestattet. Das Gerät darf nur von körperlich geeigneten Personen bedient werden, die zu ihrem Benutzen fähig und entsprechend geschult sind und die diese Bedienungsanleitung gelesen und verstanden haben und im Rahmen der Sicherheit und des Gesundheitsschutzes am Arbeitsplatz geschult wurden.
- Das Gerät ist kein Spielzeug. Kinder sollten in der Nähe des Geräts unter Aufsicht stehen, um Unfälle zu vermeiden.
- Halten Sie das Gerät stets in einem einwandfreien Zustand. Prüfen Sie vor jeder Inbetriebnahme, ob am Gerät und seinen beweglichen Teilen Schäden vorliegen (defekte Komponenten oder andere Faktoren, die den sicheren Betrieb der Maschine beeinträchtigen könnten). Im Falle eines Schadens muss das Gerät vor Gebrauch in Reparatur gegeben werden.
- Reparatur und Wartung von Geräten dürfen nur von qualifiziertem Fachpersonal und mit Originalersatzteilen durchgeführt werden. Nur so wird die Sicherheit während der Nutzung gewährleistet.
- Um die Funktionsfähigkeit des Gerätes zu gewährleisten, dürfen die werksmäßig montierten Abdeckungen oder Schrauben nicht entfernt werden.
- Beachten Sie bei Transport zwischen Lager und Bestimmungsort und Handhabung des Gerätes die Grundsätze für Gesundheits- und Arbeitsschutz des Landes, in dem das Gerät verwendet wird. Das Gerät muss regelmäßig gereinigt werden, damit sich nicht dauerhaft Schmutz festsetzt.
- Das Gerät ist kein Spielzeug. Reinigung und Wartung dürfen nicht von Kindern ohne Aufsicht durch eine erwachsene Person durchgeführt werden..

- p) Es ist untersagt, in den Aufbau des Geräts einzugreifen, um seine Parameter oder Konstruktion zu ändern.
- q) Geräte von Feuer – und Wärmequellen fernhalten.
- r) Überlasten Sie das Gerät nicht.

## 2.2. REGELN FÜR DIE SICHERE VERWENDUNG DER STAUBABSAUGUNG

- a) Der Gerätestecker muss mit der Steckdose kompatibel sein. Ändern Sie den Stecker in keiner Weise. Originalstecker und passende Steckdosen vermindern das Risiko eines elektrischen Schlags.
- b) Vermeiden Sie das Berühren von geerdeten Bauteilen wie Rohrleitungen, Heizkörpern, Öfen und Kühlschränken. Es besteht das erhöhte Risiko eines elektrischen Schlags, wenn Ihr Körper durch nasse Oberflächen und in feuchter Umgebung geerdet ist. Wasser, das in das Gerät eintritt, erhöht das Risiko von Beschädigungen und elektrischen Schlägen.
- c) Berühren Sie das Gerät nicht mit nassen oder feuchten Händen.
- d) Verwenden Sie das Kabel nicht in unsachgemäßer Weise. Verwenden Sie es niemals zum Tragen des Geräts oder zum Herausziehen des Steckers. Halten Sie das Kabel von Hitze, Öl, scharfen Kanten oder beweglichen Teilen fern. Beschädigte oder geschweißte Kabel erhöhen das Risiko eines elektrischen Schlags.
- e) Wenn sich die Verwendung des Geräts in feuchter Umgebung nicht verhindern lässt, verwenden Sie einen Fehlerstromschutzschalter (RCD). Mit einem RCD verringert sich das Risiko eines elektrischen Schlags.
- f) Es ist verboten, das Gerät zu verwenden, wenn das Netzkabel beschädigt ist oder offensichtliche Gebrauchsspuren aufweist. Ein beschädigtes Netzkabel sollte von einem qualifizierten Elektriker oder vom Kundendienst des Herstellers ersetzt werden.
- g) Tauchen Sie Kabel, Stecker bzw. das Gerät nicht in Wasser oder andere Flüssigkeiten, um einen Stromschlag zu vermeiden. Verwenden Sie das Gerät nicht auf nassen Oberflächen.
- h) **ACHTUNG LEBENSGEFAHR!** Tauchen und Halten Sie das Gerät während des Reinigens oder des Betriebes nie in Wasser oder andere Flüssigkeiten.
- i) Im Falle eines Schadens oder einer Störung sollte das Gerät sofort ausgeschaltet und dies einer autorisierten Person gemeldet werden.
- j) Zum Löschen des Gerätes bei Brand oder Feuer, nur Pulverfeuerlöcher oder Kohlendioxidlöcher (CO<sub>2</sub>) verwenden.
- k) Halten Sie das Gerät von Kindern und Tieren fern.
- l) Vergewissern Sie sich vor dem Anschließen des Geräts an eine Stromquelle, dass der Schalter ausgeschaltet ist.
- m) Legen Sie keine Hände oder Gegenstände in das laufende Gerät!
- n) Trennen Sie das Gerät von der Stromversorgung, bevor Sie mit der Einstellung, Reinigung und Wartung beginnen. Eine solche vorbeugende Maßnahme verringert das Risiko einer versehentlichen Aktivierung des Geräts.
- o) Nicht verwendete Werkzeuge sind außerhalb der Reichweite von Kindern sowie von Personen aufzubewahren, welche weder das Gerät noch die Anleitung kennen. In den Händen unerfahrener Personen können diese Geräte eine Gefahr darstellen.

- p) Berühren Sie keine beweglichen Teile oder Zubehörteile, es sei denn, das Gerät wurde vom Netz getrennt.
- q) Lufteinlass und Luftauslass dürfen nicht verdeckt werden.

**⚠ ACHTUNG!** Obwohl das Gerät in Hinblick auf Sicherheit entworfen wurde und über Schutzmechanismen sowie zusätzlicher Sicherheitselemente verfügt, besteht bei der Bedienung eine geringe Unfall- oder Verletzungsgefahr. Es wird empfohlen, bei der Nutzung Vorsicht und Vernunft walten zu lassen.

## 3. NUTZUNGSBEDINGUNGEN

Auf dem Kosmetik Schreibtisch können Sie kosmetische Handbehandlungen durchführen.

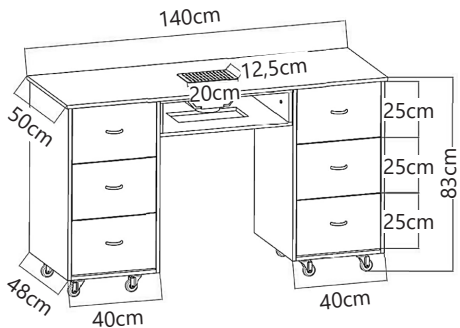
**Für alle Schäden bei nicht sachgemäßer Verwendung haftet allein der Betreiber.**

### 3.1. GERÄTEBESCHREIBUNG



1. Tischplatte mit einem Loch und einem Regal für einen Staubabsorber
2. Staubabsorber
3. Linke Säule mit Schubladen
4. Rechte Säule mit Schubladen
5. Rad

### DETAILLIERTE ABMESSUNGEN



## 3.2. VORBEREITUNG ZUR VERWENDUNG ARBEITSPLATZ DES GERÄTES

Das Gerät sollte immer auf einer ebenen, stabilen, sauberen, feuerfesten und trockenen Oberfläche und außerhalb der Reichweite von Kindern und Personen mit eingeschränkten geistigen, sensorischen und psychischen Fähigkeiten verwendet werden. Stellen Sie sicher, dass der Netzstecker jederzeit zugänglich und nicht verdeckt ist.

### AUFBAU DES GERÄTES

#### 1. Schreibtisch

**⚠ ACHTUNG:** Die Explosionszeichnungen von diesem Produkt befinden sich auf den letzten Seiten der Bedienungsanleitung S. 24.

**ACHTUNG:** Während des Transports können die Griffe an der Innenseite der Schublade/des Schrankes angeschraubt werden.

#### 2. Staubabsorber

Die Haube ist in der Arbeitsplatte montiert. Ein Staubbeutel sollte in den unteren Teil gelegt und das Netzkabel an eine Steckdose angeschlossen werden. Stellen Sie den Schalter auf Position I, um das Gerät zu starten.

### 3.3. REINIGUNG UND WARTUNG

- a) Bevor Sie anfangen zu reinigen, trennen Sie das Gerät von der Stromversorgung. Warten Sie ab, bis die rotierenden Elemente stehen bleiben.
- b) Bewahren Sie das Gerät an einem trockenen, kühlen, vor Feuchtigkeit und direkter Sonneneinstrahlung geschütztem Ort auf.
- c) In Hinblick auf technische Effizienz und zur Vorbeugung vor Schäden sollte das Gerät regelmäßig überprüft werden.
- d) Benutzen Sie einen weichen Lappen zur Reinigung. (betrifft Staubabsorber)
- e) Zum Reinigen ist ein weicher, feuchter Lappen zu verwenden. Wischen Sie das Produkt nach dem Reinigen oder versehentlichen Benutzen gründlich trocken.

### ENTSORGUNG GEBRAUCHTER GERÄTE

Dieses Produkt darf nicht über den normalen Hausmüll entsorgt werden. Geben Sie das Gerät bei entsprechenden Sammel- und Recyclinghöfen für Elektro- und Elektronikgeräte ab. Überprüfen Sie das Symbol auf dem Produkt, der Bedienungsanleitung und der Verpackung. Die bei der Konstruktion des Gerätes verwendeten Kunststoffe können entsprechend ihrer Kennzeichnung recycelt werden. Mit der Entscheidung für das Recycling leisten Sie einen wesentlichen Beitrag zum Schutz unserer Umwelt. Wenden Sie sich an die örtlichen Behörden, um Informationen über Ihre lokale Recyclinganlagen zu erhalten.

## TECHNICAL DATA

Parameter description	Parameter value
Product name	MANICURE COSMETIC DESK
Model	PHY-MT-3
DESK	
Dimensions [mm]	1400x500x830
Weight [kg]	63
Maximum load [kg]	50
DUST EXTRACTOR	
Rated voltage [V~]/ Frequency [Hz]	230/50
Rated power [W]	30

## 1. GENERAL DESCRIPTION

The user manual is designed to assist in the safe and trouble-free use of the device. The product is designed and manufactured in accordance with strict technical guidelines, using state-of-the-art technologies and components. Additionally, it is produced in compliance with the most stringent quality standards.

**DO NOT USE THE DEVICE UNLESS YOU HAVE THOROUGHLY READ AND UNDERSTOOD THIS USER MANUAL.**

To increase the product life of the device and to ensure trouble-free operation, use it in accordance with this user manual and regularly perform maintenance tasks. The technical data and specifications in this user manual are up to date. The manufacturer reserves the right to make changes associated with quality improvement.

## LEGEND

	The product satisfies the relevant safety standards.
	Read instructions before use.
	The product must be recycled.
	WARNING! or CAUTION! or REMEMBER! Applicable to the given situation (general warning sign).
	ATTENTION! Electric shock warning!
	Only use indoors.

**PLEASE NOTE!** Drawings in this manual are for illustration purposes only and in some details may differ from the actual product.

The original operation manual is written in German. Other language versions are translations from the German.

## 2. USAGE SAFETY

**ATTENTION!** Read all safety warnings and all instructions. Failure to follow the warnings and instructions may result in electric shock, fire and/or serious injury or even death.

The terms „device“ or „product“ are used in the warnings and instructions to refer to MANICURE COSMETIC DESK.

## 2.1. GENERAL RULES

- If there are any doubts as to the correct operation of the device, contact the manufacturer's support service.
- Only the manufacturer's service point may repair the device. Do not attempt any repairs independently! Please keep this manual available for future reference. If this device is passed on to a third party, the manual must be passed on with it.
- Keep packaging elements and small assembly parts in a place not available to children.
- If this device is used together with another equipment, the remaining instructions for use shall also be followed.
- Do not use the device when tired, ill or under the influence of alcohol, narcotics or medication which can significantly impair the ability to operate the device.
- The device is not designed to be handled by persons (including children) with limited mental and sensory functions or persons lacking relevant experience and/or knowledge unless they are supervised by a person responsible for their safety or they have received instruction on how to operate the device.
- The device can be handled only by physically fit persons who are capable of handling it, properly trained, familiar with this manual and trained within the scope of occupational health and safety.
- The device is not a toy. Children must be supervised to ensure that they do not play with the device.
- Keep the device in perfect technical condition. Before each use check for general damage and especially check for cracked parts or elements and for any other conditions which may impact the safe operation of the device. If damage is discovered, hand over the device for repair before use.
- Device repair or maintenance should be carried out by qualified persons, only using original spare parts. This will ensure safe use.
- To ensure the operational integrity of the device, do not remove factory-fitted guards and do not loosen any screws.
- When transporting and handling the device between the warehouse and the destination, observe the occupational health and safety principles for manual transport operations which apply in the country where the device will be used.
- Clean the device regularly to prevent stubborn grime from accumulating.
- The device is not a toy. Cleaning and maintenance may not be carried out by children without supervision by an adult person.
- It is forbidden to interfere with the structure of the device in order to change its parameters or construction.
- Keep the device away from sources of fire and heat.
- Do not overload the device.

## 2.2. RULES FOR SAFE USE OF THE DUST EXTRACTOR

- The plug must fit the socket. Do not modify the plug in any way. Using original plugs and matching sockets reduces the risk of electric shock.

- Avoid touching earthed elements such as pipes, heaters, boilers and refrigerators. There is an increased risk of electric shock if the earthed device is exposed to rain, comes into direct contact with a wet surface or is operating in a damp environment. Water getting into the device increases the risk of damage to the device and of electric shock.
- Do not touch the device with wet or damp hands.
- Use the cable only for its designated use. Never use it to carry the device or to pull the plug out of a socket. Keep the cable away from heat sources, oil, sharp edges or moving parts. Damaged or tangled cables increase the risk of electric shock.
- If using the device in a damp environment cannot be avoided, a residual current device (RCD) should be applied. The use of an RCD reduces the risk of electric shock.
- Do not use the device if the power cord is damaged or shows obvious signs of wear. A damaged power cord should be replaced by a qualified electrician or the manufacturer's service centre.
- To avoid electric shock, do not immerse the cord, plug or device in water or other liquids. Do not use the device on wet surfaces.
- ATTENTION! DANGER TO LIFE!** While cleaning, never immerse the device in water or other liquids.
- If you discover damage or irregular operation, immediately switch the device off and report it to a supervisor without delay.
- In case of fire, use a powder or carbon dioxide (CO<sub>2</sub>) fire extinguisher (one intended for use on live electrical devices) to put it out.
- Keep the device away from children and animals.
- To prevent the device from accidentally switching on, make sure the switch is on the OFF position before connecting to a power source.
- Do not put your hands or other items inside the device while it is in use!
- Disconnect the device from the power supply before commencement of adjustment, cleaning and maintenance. Such a preventive measure reduces the risk of accidental activation.
- When not in use, store in a safe place, away from children and people not familiar with the device who have not read the user manual. The device may pose a hazard in the hands of inexperienced users.
- Do not touch articulated parts or accessories unless the device has been disconnected from the power source.
- Do not cover the air intake and outlet.

**ATTENTION!** Despite the safe design of the device and its protective features, and despite the use of additional elements protecting the operator, there is still a slight risk of accident or injury when using the device. Stay alert and use common sense when using the device.

## 3. USE GUIDELINES

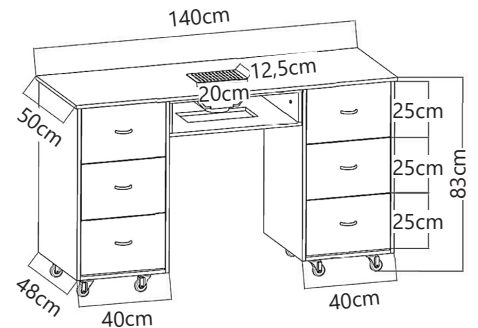
The desk allows you to perform cosmetic hand treatments. **The user is liable for any damage resulting from unintended use of the device.**

## 3.1. DEVICE DESCRIPTION



- Counter with a hole and a shelf for a dust absorber
- Dust absorber
- Left pillar with drawers
- Right pillar with drawers
- Circle


## DETAILED DIMENSIONS

3.2. PREPARING FOR USE  
APPLIANCE LOCATION

The device should always be used when positioned on an even, stable, clean, fireproof and dry surface, and be out of the reach of children and persons with limited mental and sensory functions. Position the device such that you always have access to the power plug.

## ASSEMBLING THE DEVICE

## 1. Desk

 **ATTENTION!** This product's exploded view can be found on the last pages of the operating instructions (pp. 24).

CAUTION: During transport, the handles may be screwed to the inside of the drawer/cabinet.

## 2. Dust absorber

The dust absorber is mounted in the countertop. A dust bag should be put on its lower part and the power cord connected to a socket. To start the device, set the switch to position I.

## 3.3. CLEANING AND MAINTENANCE

- Always unplug the device before cleaning it. Wait for the rotating elements to stop.
- Store the unit in a dry, cool place, free from moisture and direct exposure to sunlight.
- The device must be regularly inspected to check its technical efficiency and spot any damage.
- Use a soft cloth for cleaning. (concerning a dust absorber)
- Use a soft, damp cloth for cleaning. After cleaning or accidentally wetting the product, wipe it dry thoroughly.

## DISPOSING OF USED DEVICES

Do not dispose of this device in municipal waste systems. Hand it over to an electric and electrical device recycling and collection point. Check the symbol on the product, instruction manual and packaging. The plastics used to construct the device can be recycled in accordance with their markings. By choosing to recycle you are making a significant contribution to the protection of our environment. Contact local authorities for information on your local recycling facility.

## DANE TECHNICZNE

Opis parametru	Wartość parametru
Nazwa produktu	BIURKO DO MANICURE
Model	PHY-MT-3
<b>BIURKO</b>	
Wymiary [mm]	1400x500x830
Ciężar [kg]	63
Maksymalna nośność [kg]	50
<b>POCHŁANIACZ PYŁU</b>	
Napięcie zasilania [V~] / Częstotliwość [Hz]	230/50
Moc znamionowa [W]	30







## 1. OGÓLNY OPIS


Instrukcja przeznaczona jest do pomocy w bezpiecznym i niezawodnym użytkowaniu. Produkt jest zaprojektowany i wykonany ściśle według wskazań technicznych przy użyciu najnowszych technologii i komponentów oraz przy zachowaniu najwyższych standardów jakości.

**PRZED PRZYSTĄPIENIEM DO PRACY NALEŻY  
DOKŁADNIE PRZECZYTAĆ I ZROZUMIEĆ  
NINIEJSZĄ INSTRUKCJĘ.**

Dla zapewnienia długiej i niezawodnej pracy urządzenia należy dbać o jego prawidłową obsługę oraz konserwację zgodnie ze wskazówkami zawartymi w tej instrukcji. Dane techniczne i specyfikacje zawarte w tej instrukcji obsługi są aktualne. Producent zastrzega sobie prawo dokonywania zmian związanych z podwyższeniem jakości.


## OBJAŚNIENIE SYMBOLI

	Produkt spełnia wymagania odpowiednich norm bezpieczeństwa.
	Przed użyciem należy zapoznać się z instrukcją
	Produkt podlegający recyklingowi.
	UWAGA! lub OSTRZEŻENIE! lub PAMIĘTAJ! opisująca daną sytuację (ogólny znak ostrzegawczy).
	UWAGA! Ostrzeżenie przed porażeniem prądem elektrycznym!
	Do użytku tylko wewnątrz pomieszczeń.

 **UWAGA!** Ilustracje w niniejszej instrukcji obsługi mają charakter poglądowy i w niektórych szczegółach mogą różnić się od rzeczywistego wyglądu produktu.

Instrukcją oryginalną jest niemiecka wersja instrukcji. Pozostałe wersje językowe są tłumaczeniami z języka niemieckiego.

## 2. BEZPIECZEŃSTWO UŻYTKOWANIA

 **UWAGA!** Przeczytać wszystkie ostrzeżenia dotyczące bezpieczeństwa oraz wszystkie instrukcje. Niezastosowanie się do ostrzeżeń i instrukcji może spowodować porażenie prądem, pożar i/lub ciężkie obrażenia ciała lub śmierć.

Termin „urządzenie” lub „produkt” w ostrzeżeniach i w opisie instrukcji odnosi się do BIURKA DO MANICURE.

## 2.1. ZASADY OGÓLNE

- W razie wątpliwości czy urządzenia działa poprawnie, należy skontaktować się z serwisem producenta.
- Naprawy urządzenia może wykonać wyłącznie serwis producenta. Nie wolno dokonywać napraw samodzielnie!
- Zachować instrukcję użytkowania w celu jej późniejszego użycia. W razie, gdyby urządzenie miało zostać przekazane osobom trzecim, to wraz z nim należy przekazać również instrukcję użytkowania.
- Elementy opakowania oraz drobne elementy montażowe należy przechowywać w miejscu niedostępnym dla dzieci.
- W trakcie użytkowania tego urządzenia wraz z innymi urządzeniami należy zastosować się również do pozostałych instrukcji użytkowania.
- Niedozwolone jest obsługiwanie urządzenia w stanie zmęczenia, choroby, pod wpływem alkoholu, narkotyków lub leków, które ograniczają w istotnym stopniu zdolności obsługi urządzenia.
- Urządzenie nie jest przeznaczone do tego, by było użytkowane przez osoby (w tym dzieci) o ograniczonych funkcjach psychicznych, sensorycznych i umysłowych lub nieposiadające odpowiedniego doświadczenia i/lub wiedzy, chyba że są one nadzorowane przez osobę odpowiedzialną za ich bezpieczeństwo lub otrzymały od niej wskazówki dotyczące tego, jak należy obsługiwać urządzenie.
- Urządzenie mogą obsługiwać osoby sprawne fizycznie, zdolne do jego obsługi i odpowiednio wykształcone, które zapoznały się z niniejszą instrukcją oraz zostały przeszkolone w zakresie bezpieczeństwa i higieny pracy.
- Urządzenie nie jest zabawką. Dzieci powinny być pilnowane, aby nie bawiły się urządzeniem.
- Utrzymywać urządzenie w dobrym stanie technicznym. Sprawdzać przed każdą pracą czy nie posiada uszkodzeń ogólnych lub związanych z elementami ruchomymi (pęknięcia części i elementów lub wszelkie inne warunki, które mogą mieć wpływ na bezpieczne działanie urządzenia). W przypadku uszkodzenia, oddać urządzenie do naprawy przed użyciem.
- Naprawa oraz konserwacja urządzeń powinna być wykonywana przez wykwalifikowane osoby przy użyciu wyłącznie oryginalnych części zamiennych. Zapewni to bezpieczeństwo użytkowania.
- Aby zapewnić zaprojektowaną integralność operacyjną urządzenia, nie należy usuwać zainstalowanych fabrycznie osłon lub odkręcać śrub.
- Przy transportowaniu i przenoszeniu urządzenia z miejsca magazynowania do miejsca użytkowania należy uwzględnić zasady bezpieczeństwa i higieny pracy przy ręcznych pracach transportowych obowiązujących w kraju, w którym urządzenia są użytkowane.
- Należy regularnie czyścić urządzenie, aby nie dopuścić do trwałego osadzenia się zanieczyszczeń.
- Urządzenie nie jest zabawką. Czyszczenie i konserwacja nie mogą być wykonywane przez dzieci bez nadzoru osoby dorosłej.



- p) Zabrania się ingerowania w konstrukcję urządzenia celem zmiany jego parametrów lub budowy.
- q) Trzymać urządzenia z dala od źródeł ognia i ciepła.
- r) Nie należy przeciążać urządzenia.

## 2.2. ZASADY BEZPIECZNEGO STOSOWANIA POCHŁANIACZA PYŁU

- a) Wtyczka urządzenia musi pasować do gniazda. Nie modyfikować wtyczki w jakikolwiek sposób. Oryginalne wtyczki i pasujące gniazda zmniejszają ryzyko porażenia prądem.
- b) Unikać dotykania uziemionych elementów, takich jak rury, grzejniki, piece i lodówki. Istnieje zwiększone ryzyko porażenia prądem, jeśli ciało jest uziemione i dotyka urządzenia narażonego na bezpośrednie działanie deszczu, mokrej nawierzchni i pracy w wilgotnym otoczeniu. Przedostanie się wody do urządzenia zwiększa ryzyko jego uszkodzenia oraz porażenia prądem.
- c) Nie wolno dotykać urządzenia mokrymi lub wilgotnymi rękoma.
- d) Nie należy używać przewodu w sposób niewłaściwy. Nigdy nie używać go do przenoszenia urządzenia lub do wyciągania wtyczki z gniazda. Trzymać przewód z dala od źródeł ciepła, oleju, ostrej krawędzi lub ruchomych części. Uszkodzone lub poplątane przewody zwiększają ryzyko porażenia prądem.
- e) Jeśli nie można uniknąć używania urządzenia w środowisku wilgotnym, należy stosować wyłącznik różnicowo-prądowy (RCD). Używanie RCD zmniejsza ryzyko porażenia prądem.
- f) Zabrania się używania urządzenia, jeśli przewód zasilający jest uszkodzony lub nosi wyraźne oznaki zużycia. Uszkodzony przewód zasilający powinien być wymieniony przez wykwalifikowanego elektryka lub serwis producenta
- g) Aby uniknąć porażenia prądem elektrycznym, nie należy zanurzać kabla, wtyczki ani samego urządzenia w wodzie lub innym płynie. Nie wolno używać urządzenia na mokrych powierzchniach.
- h) **UWAGA – ZAGROŻENIE ŻYCIA!** Podczas czyszczenia lub użytkowania urządzenia nigdy nie wolno zanurzać go w wodzie lub innych cieczach.
- i) W razie stwierdzenia uszkodzenia lub nieprawidłowości w pracy urządzenia należy je bezzwłocznie wyłączyć i zgłosić to do osoby uprawnionej.
- j) W przypadku zaprószenia ognia lub pożaru, do gaszenia urządzenia pod napięciem należy używać wyłącznie gaśnic proszkowych lub śniegowych (CO<sub>2</sub>). Urządzenie trzymać z dala od dzieci i zwierząt.
- l) Aby zapobiegać przypadkowemu uruchomieniu upewnij się, że przełącznik jest w pozycji wyłączonej przed podłączeniem do źródła zasilania.
- m) Nie wkładać rąk, przedmiotów do wnętrza pracującego urządzenia!
- n) Przed przystąpieniem do regulacji, czyszczenia i konserwacji urządzenie należy odłączyć od zasilania. Taki środek zapobiegawczy zmniejsza ryzyko przypadkowego uruchomienia.
- o) Nieużywane urządzenia należy przechowywać w miejscu niedostępnym dla dzieci oraz osób nieznających urządzenia lub tej instrukcji obsługi. Urządzenia są niebezpieczne w rękach niedoświadczonych użytkowników.

- p) Nie wolno dotykać części lub akcesoriów ruchomych, chyba że urządzenie zostało odłączone od zasilania.
- q) Nie wolno zasłaniać wlotu i wylotu powietrza.

**⚠ UWAGA!** Pomimo iż urządzenie zostało zaprojektowane tak aby było bezpieczne, posiadało odpowiednie środki ochrony oraz pomimo użycia dodatkowych elementów zabezpieczających użytkownika, nadal istnieje niewielkie ryzyko wypadku lub odniesienia obrażeń w trakcie pracy z urządzeniem. Zaleca się zachowanie ostrożności i rozsądku podczas jego użytkowania.

## 3. ZASADY UŻYTKOWANIA

Biurko umożliwia wykonywanie zabiegów kosmetycznych dłoni.

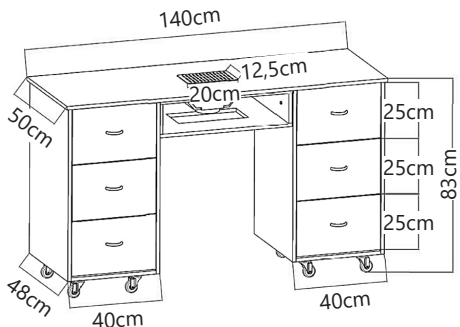
**Odpowiedzialność za wszelkie szkody powstałe w wyniku użytkowania niezgodnego z przeznaczeniem ponosi użytkownik.**

### 3.1. OPIS URZĄDZENIA



1. Blat z otworem i półką na pochłaniacz pyłu
2. Pochłaniacz pyłu
3. Słupek lewy z szufladami
4. Słupek prawy z szufladami
5. Koło

### WYMIARY SZCZEGÓŁOWE



## 3.2. PRZYGOTOWANIE DO PRACY

### UMIEJSCOWIENIE URZĄDZENIA

Urządzenie należy zawsze użytkować na równej, stabilnej, czystej, ognioodpornej i suchej powierzchni i poza zasięgiem dzieci oraz osób ograniczonych funkcjach psychicznych, sensorycznych i umysłowych. Urządzenie należy umiejscowić w taki sposób, by w dowolnej chwili można się było dostać do wtyczki sieciowej.

### MONTAŻ URZĄDZENIA

#### 1. Biurko

**⚠ UWAGA:** Rysunki złożeniowe produktu znajdują się na końcu instrukcji na stronach: 24.

**UWAGA:** Na czas transportu uchwyty mogą być przykręcone do wewnętrznej strony szuflady/szafki.

#### 2. Pochłaniacz pyłu

Pochłaniacz jest zamontowany w blacie. Na dolną jego część należy naciągnąć torbę na pył a kabel zasilający podłączyć do gniazda. W celu uruchomienia urządzenia należy ustawić przełącznik na pozycji I.

### 3.3. CZYSZCZENIE I KONSERWACJA

- a) Przed każdym czyszczeniem, a także jeżeli urządzenie nie jest używane, należy wyciągnąć wtyczkę sieciową. Odczekać, aż wirujące elementy zatrzymają się.
- b) Urządzenie należy przechowywać w suchym i chłodnym miejscu chronionym przed wilgocią i bezpośrednim promieniowaniem słonecznym.
- c) Należy wykonywać regularne przeglądy urządzenia pod kątem jego sprawności technicznej oraz wszelkich uszkodzeń.
- d) Do czyszczenia należy używać miękkiej ściereczki. (dotyczy pochłaniacza pyłu)
- e) Do czyszczenia należy używać miękkiej, wilgotnej ściereczki. Po każdym czyszczeniu lub przypadkowym zamoczeniu produktu należy dokładnie wytrzeć go do sucha.

### USUWANIE ŻYTYCH URZĄDZEŃ.

Po zakończeniu okresu użytkowania nie wolno usuwać niniejszego produktu poprzez normalne odpady komunalne, lecz należy go oddać do punktu zbiórki i recyklingu urządzeń elektrycznych i elektronicznych. Informuje o tym symbol, umieszczony na produkcie, instrukcji obsługi lub opakowaniu. Zastosowane w urządzeniu tworzywa nadają się do powtórnego użycia zgodnie z ich oznaczeniem. Dzięki powtórnemu użyciu, wykorzystaniu materiałów lub innym formom wykorzystania zużytych urządzeń wnoszą Państwo istotny wkład w ochronę naszego środowiska. Informacji o właściwym punkcie usuwania zużytych urządzeń udzieli Państwu lokalna administracja.

## TECHNICKÉ ÚDAJE

Popis parametru	Hodnota parametru
Název výrobku	STŮL NA MANIKÚRU
Model	PHY-MT-3
STŮL	
Rozměry [mm]	1400x500x830
Hmotnost [kg]	63
Maximální únosnost [kg]	50
ABSORBÉR PRACHU	
Jmenovité napětí napájení [V~/]/Frekvence [Hz]	230/50
Jmenovitý výkon [W]	30

## 1. VŠEOBECNÝ POPIS

Návod slouží jako nápověda pro bezpečné a spolehlivé používání výrobku. Výrobek je navržen a vyroben přesně podle technických údajů za použití nejnovějších technologií a komponentů a za dodržení nejvyšších jakostních norem.

**PŘED ZAŘÍZENÍM PRÁCE SI DŮKLADNĚ PŘEČTĚTE TENTO NÁVOD A UJISTĚTE SE, ŽE JSTE POCHOPILI VŠECHNY POKYNY.**

Pro zajištění dlouhého a spolehlivého fungování zařízení pravidelně provádějte revize a údržbu v souladu s pokyny uvedenými v tomto návodu. Technické údaje a specifikace uvedené v návodu jsou aktuální. Výrobce si vyhrazuje právo provádět změny za účelem zvýšení kvality.

## VYSVĚTLENÍ SYMBOLŮ

	Výrobek splňuje požadavky příslušných bezpečnostních norem.
	Před použitím výrobku se seznamte s návodem.
	Recyklovatelný výrobek.
	UPOZORNĚNÍ! nebo VAROVÁNÍ! nebo PAMATUJTE! popisující danou situaci. (všeobecná výstražná značka)
	VAROVÁNÍ! Nebezpečí úrazu elektrickým proudem!
	VAROVÁNÍ! Nebezpečí pohmoždění rukou!
	Pouze k použití ve vnitřních prostorech.

**POZOR!** Obrázky v tomto návodu jsou pouze ilustrační a v některých detailech se od skutečného vzhledu výrobku mohou lišit.

Originálním návodem je německá verze návodu. Ostatní jazykové verze jsou překladem z německého jazyka.

## 2. BEZPEČNOST POUŽÍVÁNÍ

**POZNÁMKA!** Přečtěte si tento návod včetně všech bezpečnostních pokynů. Nedodržování návodu a výstrah může způsobit těžký úraz nebo smrt.

Pojem „zařízení“ nebo „výrobek“ v bezpečnostních pokynech a návodu se vztahuje na STŮL NA MANIKÚRU.

## 2.1. VŠEOBECNÁ PRAVIDLA

- Pokud máte pochybnosti o tom, zda zařízení funguje správně, kontaktujte servis výrobce.
- Opravy zařízení může provádět pouze servis výrobce. Opravy neprovádějte sami!
- Návod k obsluze uschovejte za účelem jeho pozdějšího použití. V případě předání zařízení třetím osobám musí být spolu se zařízením předán rovněž návod k obsluze.
- Obalový materiál a drobné montážní prvky uchovávejte na místě nedostupném pro děti. Pokud společně s tímto nástrojem používáte nějaké další nářadí, pak musíte dodržovat také jeho návod k použití.
- Zařízení nepoužívejte, jste-li unaveni nebo pod vlivem drog, alkoholu nebo léků, které významně snižují schopnost zařízení ovládat.
- Zařízení není určen k tomu, aby jej používaly osoby (včetně dětí) s omezenými psychickými, smyslovými nebo duševními schopnostmi nebo osoby bez příslušných zkušeností a/nebo znalostí, ledaže jsou pod dohledem osoby zodpovědné za jejich bezpečnost nebo od ní obdržely pokyny, jak zařízení obsluhovat.
- S výrobkem mohou pracovat pouze fyzicky zdravé osoby, které jsou schopné ho obsluhovat. Musejí být náležitě proškolené z hlediska bezpečnosti a ochrany zdraví při práci a seznámené s tímto návodem.
- Zařízení není hračka. Dohlížejte na děti, aby si nehrály se zařízením.
- Zařízení udržujte v dobrém technickém stavu. Kontrolujte před každou prací jeho celkový stav i jednotlivé díly a ujistěte se, že je vše v dobrém stavu, a uživatelé tak při práci se zařízením neohroží žádné nebezpečí. V případě, že zjistíte poškození, nechte zařízení opravit.
- Opravu a údržbu zařízení by měly provádět pouze kvalifikované osoby za výhradního použití originálních náhradních dílů. Zajistí to bezpečné používání zařízení.
- Pro zachování navržené mechanické integrity zařízení neodstraňujte předem namontované kryty nebo neuvolňujte šrouby.
- Při přemísťování zařízení z místa skladování na místo používání berte v úvahu pracovní zásady bezpečnosti a ochrany zdraví v rámci přenášení břemena platné v zemi, ve které se zařízení používá.
- Pravidelně čistěte zařízení, aby nedošlo k trvalému usazování nečistot.
- Zařízení není hračka. Čištění a údržbu nesmí provádět děti bez dohledu dospělé osoby.
- Nezasahujte do zařízení s cílem změnit jeho parametry nebo konstrukci.
- Udržujte zařízení mimo zdroje ohně a tepla.
- Zařízení nepřetěžujte.

## 2.2. PRAVIDLA PRO BEZPEČNÉ POUŽÍVÁNÍ ODSÁVAČKY PRACHU

- Daná zásuvka musí být se zástrčkou zařízení kompatibilní. Zástrčku žádným způsobem neupravujte. Originální zástrčky a příslušné zásuvky snižují nebezpečí úrazu elektrickým proudem.

- Nedotýkejte se uzemněných předmětů jako jsou trubky, topidla, kamna a chladničky. Pokud je zařízení uzemněno, existuje zvýšené nebezpečí úrazu elektrickým proudem v následku působení deště, mokrého povrchu a práce se zařízením ve vlhkém prostředí. Proniknutí vody do zařízení zvyšuje nebezpečí jeho poškození a úrazu elektrickým proudem.
- Zařízení se nedotýkejte mokřýma nebo vlhkýma rukama.
- Napájecí kabel nepoužívejte na jiné účely, než na které je určen. Nikdy jej nepoužívejte k přenášení zařízení nebo k vytahování zástrčky ze síťové zásuvky. Držte jej mimo dosah tepla, oleje, ostrých hran nebo rotujících dílů. Poškozené nebo zamotané elektrické napájecí kabely zvyšují nebezpečí úrazu elektrickým proudem.
- Pokud není možné vyhnout se práci se zařízením ve vlhkém prostředí, použijte při tom proudový chránič (RCD). Používání RCD snižuje nebezpečí úrazu elektrickým proudem.
- Je zakázáno používat zařízení, pokud je napájecí kabel poškozený nebo má zjevné známky opotřebení. Poškozený napájecí kabel musí být vyměněn kvalifikovaným elektrikářem nebo v servisním středisku výrobce.
- Aby nedošlo k zasažení elektrickým proudem, nesmíte kabel, zástrčku ani samotné zařízení ponořovat do vody nebo jiné tekutiny. Je zakázáno používat zařízení na mokřém povrchu.
- POZOR – OHROŽENÍ ŽIVOTA!** Během čištění nebo používání zařízení nikdy nesmí být ponořováno ve vodě nebo jiných kapalinách.
- Pokud zjistíte, že zařízení nepracuje správně, nebo je poškozeno, ihned jej vypněte a poruchu nahláste autorizované osobě.
- V případě vzniku požáru k hašení zařízení pod napětím používejte pouze práškové nebo sněhové hasicí přístroje (CO<sub>2</sub>).
- Zařízení mějte v dostatečné vzdálenosti od dětí a zvířat.
- Zabraňte náhodnému spuštění. Ujistěte se, že je spínač ve vypnuté poloze před připojením zařízení k napájecímu zdroji.
- Pokud je zařízení v provozu, nevkládejte do něj ruce ani žádné předměty!
- Před každým seřizením, čištěním a údržbou odpojte zařízení od napájení. Toto bezpečnostní opatření snižuje nebezpečí náhodného zapnutí.
- Nepoužívaná zařízení uchovávejte mimo dosah dětí a osob, které nejsou seznámeny se zařízením nebo návodem k obsluze. Zařízení jsou nebezpečná v ruce nezkušených uživatelů.
- Pokud zařízení nebylo odpojeno od napájení, nedotýkejte se rotujících dílů ani součástí.
- Nezakrývejte vstupní a výstupní otvor vzduchu.

**POZNÁMKA!** I když zařízení bylo navrženo tak, aby bylo bezpečné, tedy má vhodné bezpečnostní prvky, tak i přes použití dodatečné ochrany uživatelem při práci se zařízením nadále existuje malé riziko úrazu nebo poranění. Doporučuje se zachovat opatrnost a zdravý rozum při jeho používání.

## 3. ZÁSADY POUŽÍVÁNÍ

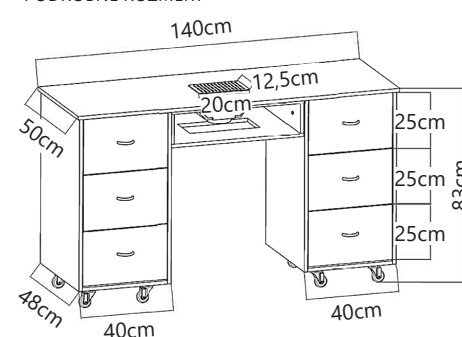
Stůl umožňuje provádět kosmetická ošetření rukou. **Odpovědnost za veškeré škody vzniklé v důsledku použití zařízení v rozporu s určením nese uživatel.**

## 3.1. POPIS ZAŘÍZENÍ



- Deska stolu s otvorem a policí pro absorbér prachu
- Absorbér prachu
- Levý sloupek se zásuvkami
- Pravý sloupek se zásuvkami
- Kolečko

## PODROBNÉ ROZMĚRY



## 3.2. PŘÍPRAVA K PRÁCI UMÍSTĚNÍ ZAŘÍZENÍ

Zařízení vždy používejte na rovnoměrném, stabilním, čistém a ohnivzdorném povrchu, mimo dosah dětí a osob s omezenými psychickými, smyslovými a duševními funkcemi. Zařízení umístěte takovým způsobem, abyste v každém okamžiku měli nížím nezatarasený přístup k elektrické zásuvce.

## MONTÁŽ ZAŘÍZENÍ

## 1. Stůl

**POZNÁMKA!** Výkresy sestavení produktu jsou na konci příručky na str. 24.

**POZNÁMKA:** Během přepravy mohou být rukojeti našroubovány k vnitřní straně zásuvky/skříňky.

## 2. Absorbér prachu

Absorbér je namontován v desce. Na jeho spodní část natáhněte sáček na prach a napájecí kabel zapojte do zásuvky. Pro spuštění zařízení přepněte přepínač do polohy I.

## 3.3. ČIŠTĚNÍ A ÚDRŽBA

- Před každým čištěním a také tehdy, když zařízení nepoužíváte, vytáhněte síťovou zástrčku ze zásuvky. Počkejte, až se rotující prvky zastaví.
- Zařízení skladujte na suchém a chladném místě, chráněném proti vlhkosti a přímému slunečnímu svitu.
- Pravidelně provádějte revize zařízení a kontrolujte, zda je technicky způsobilé a není poškozeno.
- K čištění používejte měkký hadřík. (týká se absorbéru prachu)
- K čištění používejte měkký, vlhký hadřík. Po každém čištění nebo náhodném navlhčení výrobek důkladně vytřete do sucha.

## LIKVIDACE OPOTŘEBENÝCH ZAŘÍZENÍ

Po ukončení doby používání nevyhazujte tento výrobek společně s komunálním odpadem, ale odevzdejte jej k recyklaci do sběrný elektrických a elektronických zařízení. O tom informuje symbol umístěný na zařízení, v návodu k obsluze nebo na obalu. Komponenty použité v zařízení jsou vhodné pro zúžitkování v souladu s jejich označením. Díky zúžitkování, recyklaci nebo jiným způsobům využití opotřebených zařízení významně přispíváte k ochraně životního prostředí. Informace o příslušné sběrně opotřebených zařízení poskytnete místní obecný nebo městský úřad.

## DÉTAILS TECHNIQUES

Description des paramètres	Valeur des paramètres
Nom du produit	TABLE DE MANUCURE
Modèle	PHY-MT-3
BUREAU	
Dimensions [mm]	1400x500x830
Poids [kg]	63
Capacité de charge maximale [kg]	50
ABSORBEUR DE POUSSIERE	
Tension nominale [V~]/ Fréquence [Hz]	230/50
Puissance nominale [W]	30

## 1. DESCRIPTION GÉNÉRALE

L'objectif du présent manuel est de favoriser une utilisation sécuritaire et fiable de l'appareil. Le produit a été conçu et fabriqué en respectant étroitement les directives techniques applicables et en utilisant les technologies et composants les plus modernes. Il est conforme aux normes de qualité les plus élevées.

**LISEZ ATTENTIVEMENT LE PRÉSENT MANUEL ET ASSUREZ-VOUS DE BIEN LE COMPRENDRE AVANT LA PREMIÈRE UTILISATION.**

Afin de garantir le fonctionnement fiable et durable de l'appareil, il est nécessaire d'utiliser et d'entretenir ce dernier conformément aux consignes figurant dans le présent manuel. Les caractéristiques et les spécifications contenues dans ce document sont à jour. Le fabricant se réserve le droit de procéder à des modifications à des fins d'amélioration du produit.

## SYMBOLES

	Le produit est conforme aux normes de sécurité en vigueur.
	Respectez les consignes du manuel.
	Collecte séparée.
	ATTENTION !, AVERTISSEMENT ! et REMARQUE attirent l'attention sur des circonstances spécifiques (symboles d'avertissement généraux).
	ATTENTION ! Mise en garde liée à la tension électrique !
	Pour l'utilisation intérieure uniquement.

**REMARQUE !** Les illustrations contenues dans le présent manuel sont fournies à titre explicatif. Votre appareil peut ne pas être identique.

La version originale de ce manuel a été rédigée en allemand. Toutes les autres versions sont des traductions de l'allemand.

## 2. CONSIGNES DE SÉCURITÉ

**ATTENTION !** Veuillez lire attentivement toutes les consignes de sécurité et toutes les instructions. Le non-respect des avertissements et des consignes de sécurité peut entraîner des chocs électriques, un incendie, des blessures graves ou la mort.

Les notions d'« appareil », de « machine » et de « produit » figurant dans les descriptions et les consignes du manuel se rapportent à/au TABLE DE MANUCURE.

## 2.1. RÈGLES GÉNÉRALES

- En cas d'incertitude quant au fonctionnement correct de l'appareil, contactez le service client du fabricant.
- Seul le service du fabricant peut effectuer des réparations. Ne tentez aucune réparation par vous-même !
- Conservez le manuel d'utilisation afin de pouvoir le consulter ultérieurement. En cas de cession de l'appareil à un tiers, l'appareil doit impérativement être accompagné du manuel d'utilisation.
- Tenez les éléments d'emballage et les pièces de fixation de petit format hors de portée des enfants.
- Lors de l'utilisation combinée de cet appareil avec d'autres outils, respectez également les consignes se rapportant à ces outils.
- N'utilisez pas l'appareil lorsque vous êtes fatigué, malade, sous l'effet de drogues ou de médicaments et que cela pourrait altérer votre capacité à utiliser l'appareil.
- Cet appareil n'est pas conçu pour être utilisé par les personnes dont les facultés physiques, sensorielles ou mentales sont limitées (enfants y compris), ni par des personnes sans expérience ou connaissances adéquates, à moins qu'elles se trouvent sous la supervision et la protection d'une personne responsable ou qu'une telle personne leur ait transmis des consignes appropriées en lien avec l'utilisation de l'appareil.
- Seules des personnes aptes physiquement à se servir de l'appareil, qui ont suivi une formation appropriée et ont lu ce manuel d'utilisation peuvent utiliser le produit. En outre, ces personnes doivent connaître les exigences liées à la santé et à la sécurité au travail.
- Cet appareil n'est pas un jouet. Les enfants doivent demeurer sous la supervision d'un adulte afin qu'ils ne jouent pas avec l'appareil.
- Maintenez l'appareil en parfait état de marche. Avant chaque utilisation, vérifiez l'absence de dommages en général et au niveau des pièces mobiles (assurez-vous qu'aucune pièce ni composant n'est cassé et vérifiez que rien ne compromet le fonctionnement sécuritaire de l'appareil). En cas de dommages, l'appareil doit impérativement être envoyé en réparation avant d'être utilisé de nouveau.
- La réparation et l'entretien des appareils doivent être effectués uniquement par un personnel qualifié, à l'aide de pièces de rechange d'origine. Cela garantit la sécurité d'utilisation.
- Pour garantir l'intégrité opérationnelle de l'appareil, les couvercles et les vis posés à l'usine ne doivent pas être retirés.
- Lors du transport, de l'installation et de l'utilisation de l'appareil, respectez les dispositions d'hygiène et de sécurité en vigueur dans le pays d'utilisation.



- n) Nettoyez régulièrement l'appareil pour en prévenir l'encrassement.
- o) Cet appareil n'est pas un jouet. Le nettoyage et l'entretien ne doivent pas être effectués par des enfants, à moins qu'ils se trouvent sous la supervision d'un adulte responsable.
- p) Il est défendu de modifier l'appareil pour en changer les paramètres ou la construction.
- q) Gardez le produit à l'écart des sources de feu et de chaleur.
- r) Ne surchargez pas l'appareil.

## 2.2. RÈGLES D'UTILISATION SÉCURITAIRE DE L'ASPIRATEUR

- a) La fiche de l'appareil doit être compatible avec la prise électrique. Ne modifiez d'aucune façon la fiche électrique. L'utilisation de la fiche originale et d'une prise électrique adaptée diminue les risques de chocs électriques.
- b) Évitez de toucher aux composants mis à la terre comme les tuyaux, les radiateurs, les fours et les réfrigérateurs. Le risque de chocs électriques augmente lorsque votre corps est mis à la terre par le biais de surfaces trempées et d'un environnement humide. La pénétration d'eau dans l'appareil accroît le risque de dommages et de chocs électriques.
- c) Ne touchez pas l'appareil lorsque vos mains sont humides ou mouillées.
- d) N'utilisez pas le câble d'une manière différant de son usage prévu. Ne vous en servez jamais pour porter l'appareil. Ne tirez pas sur le câble pour débrancher l'appareil. Tenez le câble à l'écart de la chaleur, de l'huile, des arêtes vives et des pièces mobiles. Les câbles endommagés ou soudés augmentent le risque de chocs électriques.
- e) Si vous n'avez d'autre choix que de vous servir de l'appareil dans un environnement humide, utilisez un dispositif différentiel à courant résiduel (DDR). Un DDR réduit le risque de chocs électriques.
- f) Il est interdit d'utiliser l'appareil si le câble d'alimentation est endommagé ou s'il présente des signes visibles d'usure. Le câble d'alimentation endommagé doit être remplacé par un électricien qualifié ou le centre de service du fabricant.
- g) Pour éviter tout risque d'électrocution, n'immergez pas le câble, la prise ou l'appareil dans l'eau ou tout autre liquide. N'utilisez pas l'appareil sur des surfaces humides.
- h) **ATTENTION DANGER DE MORT !** Ne trempez et n'immergez jamais l'appareil dans l'eau ou dans d'autres liquides pendant le nettoyage ou le fonctionnement.
- i) En cas de dommages ou de mauvais fonctionnement, l'appareil doit être mis hors tension immédiatement et la situation doit être rapportée à une personne compétente.
- j) En cas de feu ou d'incendie, utilisez uniquement des extincteurs à poudre ou au dioxyde de carbone (CO<sub>2</sub>) pour étouffer les flammes sur l'appareil.
- k) Tenez l'appareil hors de portée des enfants et des animaux.
- l) Afin de prévenir la mise en marche accidentelle de l'appareil, assurez-vous que celui-ci est éteint et que l'interrupteur se trouve sur arrêt avant de procéder au branchement.
- m) N'insérez ni les mains, ni tout autre objet dans l'appareil lorsqu'il fonctionne !

- n) Avant de procéder au nettoyage et à l'entretien de l'appareil, débranchez-le. Une telle mesure préventive réduit le risque de mise en marche accidentelle de l'appareil.
- o) Les outils qui ne sont pas en cours d'utilisation doivent être mis hors de portée des enfants et des personnes qui ne connaissent ni l'appareil, ni le manuel d'utilisation s'y rapportant. Entre les mains de personnes inexpérimentées, ce genre d'appareils peut représenter un danger.
- p) Ne touchez ni les pièces mobiles, ni les accessoires à moins que l'appareil n'ait été préalablement débranché.
- q) Ne couvrez pas l'entrée et la sortie d'air



**ATTENTION !** Bien que l'appareil ait été conçu en accordant une attention spéciale à la sécurité et qu'il comporte des dispositifs de protection, ainsi que des caractéristiques de sécurité supplémentaires, il n'est pas possible d'exclure entièrement tout risque de blessure lors de son utilisation. Nous recommandons de faire preuve de prudence et de bon sens lorsque vous utilisez l'appareil.

## 3. CONDITIONS D'UTILISATION

Le bureau vous permet d'effectuer des traitements cosmétiques des mains.

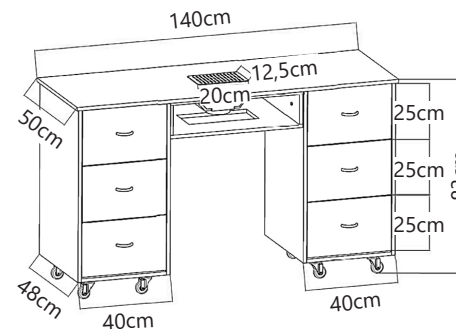
**L'utilisateur porte l'entière responsabilité pour l'ensemble des dommages attribuables à un usage inapproprié.**

## 3.1. DESCRIPTION DE L'APPAREIL



1. Plan de table avec trou et étagère pour l'absorbeur de poussière
2. Absorbeur de poussière
3. Élément de gauche avec tiroirs
4. Élément de droite avec tiroirs
5. Roulette

## DIMENSIONS DÉTAILLÉES



## 3.2. PRÉPARATION À L'UTILISATION CHOIX DE L'EMPLACEMENT DE L'APPAREIL

Utilisez toujours l'appareil sur une surface plane, stable, propre, ininflammable et sèche, hors de portée des enfants et des personnes présentant des capacités physiques, sensorielles ou mentales diminuées. Placez l'appareil de sorte que la fiche soit accessible en permanence et non couverte.

## MONTAGE DE L'APPAREIL

1. Bureau



**ATTENTION!** Les vues éclatées de ce produit se trouvent aux dernières pages du manuel d'utilisation p. 24.

**REMARQUE:** Pour le transport, les poignées peuvent être vissées à l'intérieur du tiroir/armoire.

2. Absorbeur de poussière

L'absorbeur est fixé au plan de table. Tirez le sac à poussière sur la partie inférieure et branchez le cordon d'alimentation dans une prise. Pour démarrer l'appareil, mettez l'interrupteur en position I.

## 3.3. NETTOYAGE ET ENTRETIEN

- a) Avant de commencer le nettoyage, débranchez l'appareil de l'alimentation électrique. Attendez que les éléments en rotation s'arrêtent.
- b) Conservez l'appareil dans un endroit propre, frais et sec, à l'abri de l'humidité et des rayons directs du soleil.
- c) Contrôlez régulièrement l'appareil pour vous assurer qu'il fonctionne correctement et ne présente aucun dommage.
- d) Utilisez un chiffon doux lors du nettoyage. (pour l'absorbeur de poussière)
- e) Il est conseillé de laver l'appareil uniquement avec un chiffon mou et humide. Après chaque nettoyage ou mouillage accidentel du produit, essuyez-le soigneusement.

## MISE AU REBUT DES APPAREILS USAGÉS

À la fin de sa vie, ce produit ne doit pas être jeté dans les ordures ménagères ; il doit impérativement être remis dans un point de collecte et de recyclage pour appareils électroniques et électroménagers. Un symbole à cet effet figure sur le produit, l'emballage ou dans le manuel d'utilisation. Les matériaux utilisés lors de la fabrication de l'appareil sont recyclables conformément à leur désignation. En recyclant ces matériaux, en les réutilisant ou en utilisant les appareils usagés d'une autre manière, vous contribuez grandement à protéger notre environnement. Pour obtenir de plus amples informations sur les points de collecte appropriés, adressez-vous à vos autorités locales.

## DATI TECNICI

Parametri - Descrizione	Parametri - Valore
Nome del prodotto	TAVOLO MANICURE
Modello	PHY-MT-3
TAVOLO	
Dimensioni [mm]	1400x500x830
Peso [kg]	63
Portata massima [kg]	50
ASPIRATORE PER I RESIDUI DI POLVERE	
Tensione nominale [V~]/ Frequenza [Hz]	230/50
Potenza nominale [W]	30

## 1. DESCRIZIONE GENERALE

Queste istruzioni sono intese come ausilio per un uso sicuro e affidabile. Il prodotto è stato rigorosamente progettato e realizzato secondo le direttive tecniche e l'utilizzo delle tecnologie e componenti più moderne e seguendo gli standard di qualità più elevati.

**PRIMA DELLA MESSA IN FUNZIONE È NECESSARIO AVER LETTO E COMPRESO LE ISTRUZIONI D'USO**

Per un funzionamento duraturo e affidabile del dispositivo assicurarsi di maneggiarlo e curarne la manutenzione secondo le disposizioni presentate in questo manuale. I dati e le specifiche tecniche indicati in questo manuale sono attuali. Il fornitore si riserva il diritto di apportare delle migliorie nel contesto del miglioramento dei propri prodotti.

## SPIEGAZIONE DEI SIMBOLI

	Il prodotto soddisfa le attuali norme di sicurezza.
	Leggere attentamente le istruzioni.
	Prodotto riciclabile.
	ATTENZIONE o AVVERTENZA! o NOTA! per richiamare l'attenzione su determinate circostanze (indicazioni generali di avvertenza).
	ATTENZIONE! Pericolo di tensione elettrica!
	Usare solo in ambienti chiusi.

**AVVERTENZA!** Le immagini contenute in questo manuale sono puramente indicative e potrebbero differire dal prodotto.

Il manuale originale è stato scritto in tedesco. Le versioni in altre lingue sono traduzioni dalla lingua tedesca.

## 2. SICUREZZA NELL'IMPIEGO

**ATTENZIONE!** Leggere le istruzioni d'uso e di sicurezza. Non prestare attenzione alle avvertenze e alle istruzioni può condurre a shock elettrici, incendi, gravi lesioni o addirittura al decesso.

Il termine „apparecchio” o „prodotto” nelle avvertenze e descrizioni contenute nel manuale si riferisce alla/al TAVOLO MANICURE.

## 2.1. REGOLE GENERALI

- Se non si è sicuri del corretto funzionamento del dispositivo, rivolgersi al servizio assistenza del fornitore.
- Le riparazioni devono essere eseguite esclusivamente dal servizio assistenza del produttore. Non eseguire le riparazioni da soli!
- Conservare le istruzioni d'uso per uso futuro. Nel caso in cui il dispositivo venisse affidato a terzi, consegnare anche queste istruzioni.
- Tenere gli elementi di imballaggio e le piccole parti di assemblaggio fuori dalla portata dei bambini.
- Durante l'impiego del dispositivo in contemporanea con altri dispositivi, è consigliabile rispettare le altre istruzioni d'uso.
- Non è consentito l'uso del dispositivo in uno stato di affaticamento, malattia, sotto l'influenza di alcol, droghe o farmaci, se questi limitano la capacità di utilizzare il dispositivo.
- Questo dispositivo non è adatto per essere utilizzato da persone, bambini compresi, con ridotte capacità fisiche, sensoriali o mentali, così come da privi di adeguata esperienza e/o conoscenze. Si fa eccezione per coloro i quali siano sorvegliati da un responsabile qualificato che si prenda carico della loro sicurezza e abbia ricevuto istruzioni dettagliate al riguardo.
- Il dispositivo può essere usato solo da persone con capacità fisiche adeguate che sono state adeguatamente istruite e che hanno letto queste istruzioni, le hanno capite e hanno appreso le norme di sicurezza e di protezione sul posto di lavoro.
- Questo dispositivo non è un giocattolo. I bambini devono essere sorvegliati affinché non giochino con il prodotto.
- Mantenere il dispositivo in perfette condizioni. Prima di ogni utilizzo, verificare che non vi siano danni generali o danni alle parti mobili (frattura di parti e componenti o altre condizioni che potrebbero compromettere il funzionamento sicuro del prodotto). In caso di danni, l'unità deve essere riparata prima dell'uso.
- La riparazione e la manutenzione dell'attrezzatura devono essere eseguite esclusivamente da personale specializzato qualificato e con pezzi di ricambio originali. Ciò garantisce la sicurezza durante l'uso.
- Per garantire l'integrità di funzionamento dell'apparecchio, i coperchi o le viti installati in fabbrica non devono essere rimossi.
- Quando si trasporta e si sposta l'apparecchiatura dal luogo di deposito al luogo di utilizzo, i requisiti di sicurezza e di igiene per la movimentazione manuale devono essere rispettati per il paese in cui l'apparecchiatura viene utilizzata.
- Pulire regolarmente l'apparecchio in modo da evitare l'accumulo di sporcizia.
- Questo apparecchio non è un giocattolo! La pulizia e la manutenzione non devono essere eseguite da bambini a meno che non siano sotto la supervisione di un adulto.
- È vietato intervenire sulla costruzione del dispositivo per modificare i suoi parametri o la sua costruzione.

- Tenere dispositivi lontani da fonti di fuoco e calore.
- Non sovraccaricare il dispositivo.

## 2.2. REGOLE PER UN USO SICURO DELL'ASPIRATORE

- La spina del dispositivo deve essere compatibile con la presa. Non cambiare la spina per alcun motivo. Le spine e le prese originali riducono il rischio di scosse elettriche.
- Evitare che il dispositivo tocchi componenti collegati a terra come tubi, radiatori, forni e frigoriferi. Il rischio di scosse elettriche aumenta se il corpo viene messo a terra su superfici umide o in un ambiente umido. L'acqua che entra nel dispositivo aumenta il rischio di danni e scosse elettriche.
- Non toccare l'apparecchio con mani umide o bagnate.
- Non utilizzare il cavo in modo improprio. Non utilizzarlo mai per trasportare l'apparecchio o rimuovere la spina. Tenere il cavo lontano da fonti di calore, oli, bordi appuntiti e da parti in movimento.
- Se non è possibile evitare che il dispositivo venga utilizzato in un ambiente umido, utilizzare un interruttore differenziale. Un interruttore differenziale riduce il rischio di scosse elettriche.
- Si sconsiglia l'uso dell'apparecchio qualora il cavo di alimentazione sia danneggiato o presenti segni di usura. Il cavo di alimentazione danneggiato deve essere sostituito da un elettricista qualificato o dal servizio di assistenza del fabbricante.
- Per evitare scosse elettriche, non immergere il cavo, la spina o il dispositivo in acqua o altri liquidi. Non utilizzare il dispositivo su superfici bagnate.
- ATTENZIONE: PERICOLO DI MORTE! Non immergere il dispositivo in acqua o altri liquidi durante la pulizia o la messa in funzione.
- In presenza di un danno o un difetto, il dispositivo deve subito essere spento e bisogna avvisare una persona autorizzata.
- In caso di incendio, utilizzare solo estintori a polvere o ad anidride carbonica (CO<sub>2</sub>).
- Tenere il dispositivo fuori dalla portata dei bambini e degli animali.
- Per evitare avviamenti accidentali, prima di collegare il dispositivo a una fonte di alimentazione assicurarsi che questo sia spento.
- Non mettere mani o oggetti nel dispositivo in movimento!
- Scollegare l'unità dall'alimentazione prima di iniziare l'impostazione, la pulizia e la manutenzione. Tale misura preventiva riduce il rischio di attivazione accidentale del dispositivo.
- Gli strumenti inutilizzati devono essere tenuti fuori dalla portata dei bambini e delle persone che non hanno familiarità con il dispositivo e le istruzioni d'uso. Nelle mani di persone inesperte, questo dispositivo può rappresentare un pericolo.
- Non toccare parti mobili o accessori senza aver scollegato il dispositivo dall'alimentazione.
- Non coprire l'ingresso e l'uscita dell'aria.

**ATTENZIONE!** Anche se l'apparecchiatura è stata progettata per essere sicura, sono presenti degli ulteriori meccanismi di sicurezza. Malgrado l'applicazione di queste misure supplementari di sicurezza sussiste comunque il rischio di ferirsi. Si raccomanda inoltre di usare cautela e buon senso.

## 3. CONDIZIONI D'USO

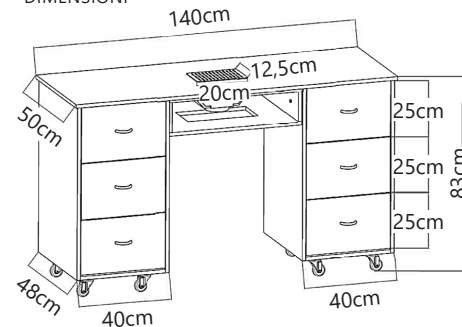
Il tavolo è progettato per i trattamenti estetici delle mani. **L'operatore è responsabile di tutti i danni derivanti da un uso improprio.**

## 3.1. DESCRIZIONE DEL DISPOSITIVO



- Ripiano con fessura e mensola per aspiratore
- Aspiratore per i residui di polvere
- Colonna sinistra con cassetti
- Colonna destra con cassetti
- Ruota


## DIMENSIONI

3.2. PREPARAZIONE AL FUNZIONAMENTO  
POSIZIONAMENTO DEL DISPOSITIVO

Il dispositivo va sempre utilizzato su una superficie piana, stabile, pulita, ignifuga e asciutta, lontano dalla portata dei bambini e di persone con capacità psichiche, sensoriali e mentali ridotte. Posizionare il dispositivo in modo che la spina sia facilmente accessibile e non risulti ostruita.

## MONTAGGIO DEL DISPOSITIVO

## 1. Tavolo

 **ATTENZIONE!** Le viste esplose di questo prodotto sono disponibili nell'ultima pagina (24) del manuale d'uso.

NOTA: Le maniglie possono essere avvitate nella parte interna del cassetto/vano porta oggetti per il trasporto.

## 2. Aspiratore per i residui di polvere

L'aspiratore è integrato nel ripiano. Infilare il sacchetto per le polveri sulla parte inferiore dell'aspiratore e collegare il cavo di alimentazione alla presa di corrente. Per accendere il dispositivo, portare l'interruttore alla posizione I.

## 3.3. PULIZIA E MANUTENZIONE

- Prima di compiere le operazioni di pulizia assicurarsi sempre di staccare la spina del cavo di alimentazione. Attendere che le parti rotanti si arrestino.
- Tenere l'apparecchio in un luogo asciutto, fresco, protetto dall'umidità e dalla luce diretta del sole.
- Effettuare controlli regolari del dispositivo per mantenerlo efficiente e privo di danni.
- Per la pulizia utilizzare un panno morbido. (per l'aspiratore)
- Per la pulizia utilizzare un panno morbido e umido. Dopo ogni pulizia o contatto accidentale con acqua, asciugare accuratamente il prodotto.

## SMALTIMENTO DELLE ATTREZZATURE USATE

Questo prodotto, se non più funzionante, non deve essere smaltito insieme ai normali rifiuti, ma deve essere consegnato ad un'organizzazione competente per lo smaltimento dei dispositivi elettrici e elettronici. Maggiori informazioni sono reperibili sull'etichetta sul prodotto, sul manuale di istruzioni o sull'imballaggio. I materiali utilizzati nel dispositivo possono essere riciclati secondo indicazioni. Riutilizzando i materiali o i dispositivi, si contribuisce a tutelare l'ambiente circostante. Le informazioni sui rispettivi punti di smaltimento sono reperibili presso le autorità locali.

## DATOS TÉCNICOS

Parámetro - Descripción	Parámetro - Valor
Nombre del producto	MESA DE MANICURA
Modelo	PHY-MT-3
MESA	
Dimensiones [mm]	1400x500x830
Peso [kg]	63
Carga máxima [kg]	50
ASPIRADOR DE POLVO	
Voltaje [V ~]/ Frecuencia [Hz]	230/50
Potencia nominal [W]	30







## 1. DESCRIPCIÓN GENERAL


Este manual ha sido elaborado para favorecer un empleo seguro y fiable. El producto ha sido estrictamente diseñado y fabricado conforme a las especificaciones técnicas y para ello se han utilizado las últimas tecnologías y componentes, manteniendo los más altos estándares de calidad.

**ANTES DE LA PUESTA EN FUNCIONAMIENTO,  
LEA LAS INSTRUCCIONES MINUCIOSAMENTE Y  
ASEGÚRESE DE COMPRENDERLAS.**

Para garantizar un funcionamiento duradero y fiable del aparato, el manejo y mantenimiento deben llevarse a cabo de acuerdo con las instrucciones de este manual. Los datos técnicos y las especificaciones de este manual están actualizados. El fabricante se reserva el derecho de realizar modificaciones para mejorar la calidad.


## EXPLICACIÓN DE LOS SÍMBOLOS

	El producto cumple con las normas de seguridad vigentes.
	Respetar las instrucciones de uso.
	Producto reciclable.
	¡ATENCIÓN!, ¡ADVERTENCIA! o ¡NOTA! para llamar la atención sobre ciertas circunstancias (señal general de advertencia).
	¡ATENCIÓN! ¡Advertencia de tensión eléctrica!
	Uso exclusivo en áreas cerradas.

 **¡ADVERTENCIA!** En este manual se incluyen fotos ilustrativas que podrían no coincidir exactamente con la apariencia real del dispositivo.

El texto en alemán corresponde a la versión original. Los textos en otras lenguas son traducciones del original en alemán.

## 2. SEGURIDAD

 **¡ATENCIÓN!** Lea todas las instrucciones e indicaciones de seguridad. La inobservancia de las advertencias e instrucciones al respecto puede provocar descargas eléctricas, incendios, lesiones graves e incluso la muerte.

Conceptos como „aparato“ o „producto“ en las advertencias y descripciones de este manual se refieren a MESA DE MANICURA.

## 2.1. REGLAS GENERALES

- Si no está seguro de que la unidad funcione correctamente, póngase en contacto con el servicio técnico del fabricante.
- Las reparaciones solo pueden ser realizadas por el servicio técnico del fabricante. ¡No realice reparaciones por su cuenta!
- Conserve el manual de instrucciones para futuras consultas. Este manual debe ser entregado a toda persona que vaya a hacer uso del dispositivo. Los elementos de embalaje y pequeñas piezas de montaje deben mantenerse alejados del alcance de los niños.
- Al utilizar este equipo junto con otros, también deben observarse otras instrucciones de uso.
- No está permitido utilizar el aparato en estado de fatiga, enfermedad, bajo la influencia del alcohol, drogas o medicamentos, ya que estos limitan la capacidad de manejo del aparato.
- Este aparato no debe ser utilizado por personas (entre ellas niños) con capacidades físicas, sensoriales o mentales reducidas, o con falta de la experiencia y/o los conocimientos necesarios, a menos que sean supervisadas por una persona responsable de su seguridad o que hayan recibido de esta persona responsable las indicaciones pertinentes en relación al manejo del aparato.
- El producto solamente puede utilizarse por personas con la forma física adecuada para el trabajo, con el equipo de protección personal apropiado, que hayan leído atentamente y comprendido este manual de instrucciones y que cumplan con la normativa en materia de seguridad y salud para el trabajo correspondiente.
- Este aparato no es un juguete. Debe controlar que los niños no jueguen con él.
- Mantenga el aparato en perfecto estado de funcionamiento. Antes de cada trabajo, compruébelo en busca de daños generales o de piezas móviles (fractura de piezas y componentes u otras condiciones que puedan perjudicar el funcionamiento seguro de la máquina). En caso de daños, el aparato debe ser reparado antes de volver a ponerse en funcionamiento.
- La reparación y el mantenimiento de los equipos solo pueden ser realizados por personal cualificado y siempre empleando piezas de repuesto originales. Esto garantiza la seguridad durante el uso.
- A fin de asegurar la integridad operativa del dispositivo, no se deben retirar las cubiertas o los tornillos instalados de fábrica.
- Al transportar o trasladar el equipo desde su lugar de almacenamiento hasta su lugar de utilización, se observarán los requisitos de seguridad e higiene para la manipulación manual en el país en que se utilice el equipo.
- Limpie regularmente el dispositivo para evitar que la suciedad se incruste permanentemente.
- Este aparato no es un juguete. La limpieza y el mantenimiento no deben ser llevados a cabo por niños que no estén bajo la supervisión de adultos.

- p) Se prohíbe realizar cambios en la construcción del dispositivo para modificar sus parámetros o diseño.
- q) Mantenga el dispositivo alejado de fuentes de fuego o calor.
- r) No permita que el aparato se sobrecargue.

## 2.2. REGLAS PARA UN USO SEGURO DEL SISTEMA DE ASPIRACIÓN

- a) La clavija del aparato debe ser compatible con el enchufe. No cambie la clavija bajo ningún concepto. Las clavijas originales y los enchufes apropiados disminuyen el riesgo de descarga eléctrica.
- b) Evite tocar componentes conectados a tierra como tuberías, radiadores, hornos y refrigeradores. Existe un mayor riesgo de descarga eléctrica si su cuerpo está conectado a tierra mediante superficies mojadas o en ambientes húmedos. Si entrara agua en el aparato aumentaría el riesgo de daños y descargas eléctricas.
- c) No toque el dispositivo con las manos mojadas o húmedas.
- d) No utilice el cable de manera inadecuada. Nunca tire de él para desplazar el aparato o para desconectarlo del enchufe. Por favor, mantenga el cable alejado de bordes afilados, aceite, calor o aparatos en movimiento. Los cables dañados o soldados aumentan el riesgo de descargas eléctricas.
- e) En caso de no poder evitar que el aparato se emplee en un entorno húmedo, utilice un interruptor de corriente residual (RCD). Con este RCD reduce el peligro de descargas eléctricas.
- f) No utilice el dispositivo si el cable de alimentación se encuentra dañado o presenta signos evidentes de desgaste. Los cables dañados deben ser reemplazados por un electricista o por el servicio del fabricante.
- g) Para evitar electrocutarse, no se debe sumergir el cable, los enchufes ni el propio aparato en agua o en cualquier otro fluido. No utilizar el aparato en superficies mojadas.
- h) ¡ATENCIÓN, PELIGRO DE MUERTE! Nunca sumerja el equipo en agua u otros líquidos durante su limpieza o funcionamiento.
- i) En caso de avería o mal funcionamiento, apague el aparato y contacte con el servicio técnico autorizado.
- j) En caso de incendio, utilice únicamente extintores de polvo o dióxido de carbono (CO<sub>2</sub>) para apagar el aparato.
- k) Mantenga el equipo alejado de niños y animales.
- l) Para evitar una puesta en marcha accidental, asegúrese de que el interruptor esté apagado antes de conectar la clavija a una fuente de alimentación.
- m) ¡No coloque las manos ni otros objetos sobre el aparato en funcionamiento!
- n) Antes de proceder a la limpieza, ajuste o mantenimiento, desconecte el dispositivo del suministro eléctrico. Esta medida preventiva reduce el riesgo de que el dispositivo se ponga en marcha accidentalmente.
- o) Mantenga las herramientas fuera del alcance de los niños y de las personas que no estén familiarizadas con el equipo en sí o no hayan recibido las instrucciones pertinentes al respecto. En manos de personas inexpertas este equipo puede representar un peligro.

- p) No toque ninguna pieza o accesorio móvil a menos que el aparato haya sido desconectado de la corriente eléctrica.
- q) ¡No cubra la entrada ni la salida de aire!

**⚠ ¡ATENCIÓN!** Aunque en la fabricación de este aparato se ha prestado gran importancia a la seguridad, dispone de ciertos mecanismos de protección extras. A pesar del uso de elementos de seguridad adicionales, existe el riesgo de lesiones durante el funcionamiento, por lo que se recomienda proceder con precaución y sentido común.

## 3. INSTRUCCIONES DE USO

La mesa permite realizar tratamientos cosméticos de las manos.

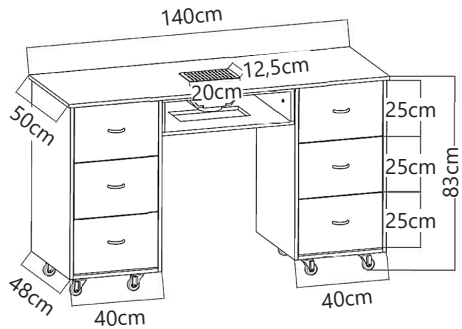
**El usuario es responsable de los daños derivados de un uso inadecuado del aparato.**

### 3.1. DESCRIPCIÓN DEL APARATO



1. Tablero con orificio y estantería para el aspirador de polvo
2. Aspirador de polvo
3. Columna izquierda con cajones
4. Columna derecha con cajones
5. Rueda

### DIMENSIONES ESPECÍFICAS



## 3.2. PREPARACIÓN PARA LA PUESTA EN MARCHA LUGAR DE TRABAJO

El aparato se debe usar siempre en una superficie plana, estable, limpia, ignífuga y seca, fuera del alcance de los niños y de personas con funciones psíquicas, mentales y sensoriales limitadas. Ubique el aparato de modo que el enchufe esté siempre accesible y donde nada pueda cubrirlo.

### MONTAJE DE LA MÁQUINA

#### 1. Mesa

**⚠ ¡ATENCIÓN!** El despiece de este producto se encuentra en las últimas páginas de las instrucciones p. 24.

**ATENCIÓN:** Durante el transporte, los mangos pueden apretarse hacia el lado interno del cajón/el estante.

#### 2. Aspirador de polvo

El aspirador está instalado en el tablero. Saque el saco de residuos de su parte inferior y enchufe el cable de alimentación. Para arrancar el aparato, coloque el conmutador en la posición I.

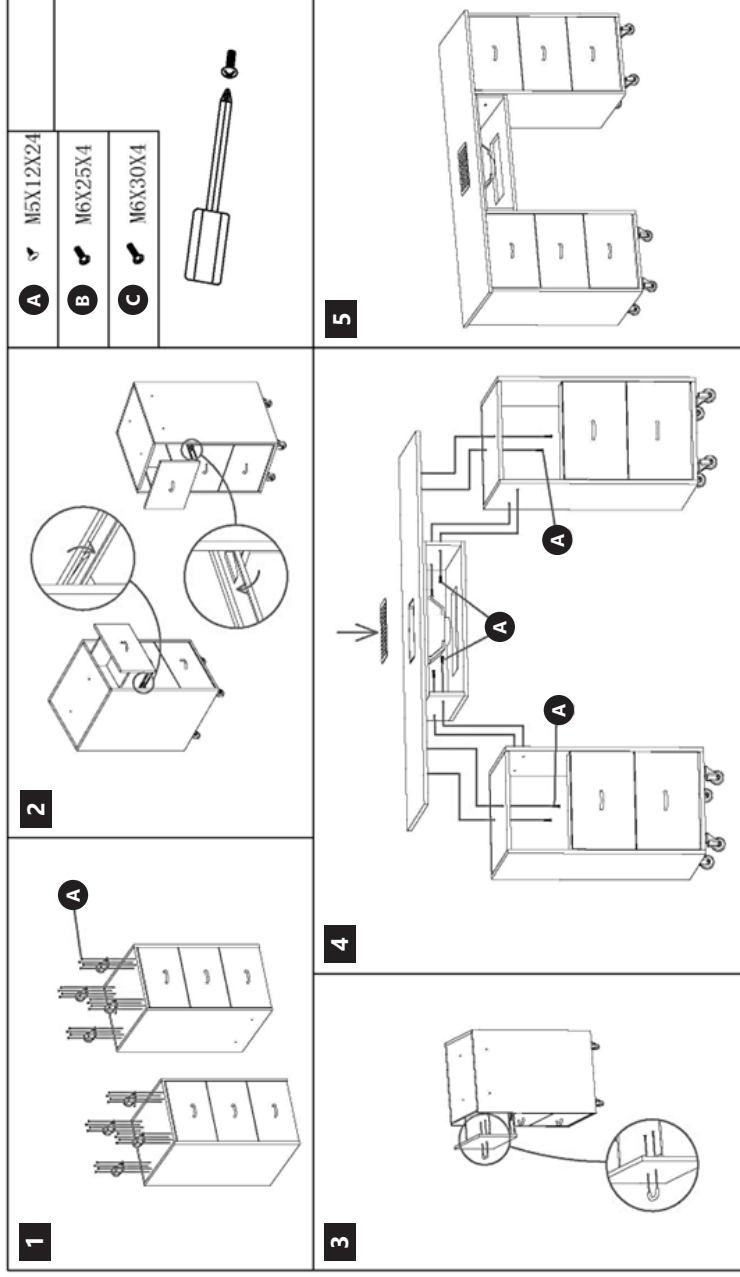
### 3.3. LIMPIEZA Y MANTENIMIENTO

- a) Antes de proceder a la limpieza, desconecte el dispositivo del suministro eléctrico. Espere a que los elementos giratorios se detengan.
- b) Guarde el aparato en un lugar seco, fresco y protegido de la humedad y la radiación solar directa.
- c) En lo que respecta a la eficiencia técnica y posibles daños, el dispositivo debe ser revisado regularmente.
- d) Por favor, utilice un paño suave para la limpieza. (referente al aspirador de polvo)
- e) Para su limpieza utilizar un paño húmedo y suave. Cada vez que se limpie el producto o se moje de forma accidental, es necesario secarlo.

### ELIMINACIÓN DE DISPOSITIVOS USADOS

Tras su vida útil, este producto no debe tirarse al contenedor de basura doméstico, sino que ha de entregarse en el punto limpio correspondiente para recolección y reciclaje de aparatos eléctricos. Al respecto informa el símbolo situado sobre el producto, las instrucciones de uso o el embalaje. Los materiales utilizados en este aparato son reciclables, conforme a su designación. Con la reutilización, aprovechamiento de materiales u otras formas de uso de los aparatos utilizados, contribuirás a proteger el medio ambiente. Para obtener información sobre los puntos de recogida y reciclaje contacte con las autoridades locales competentes.

VORBEREITUNG FÜR DIE NUTZUNG | PREPARATION FOR USE | PRZYGOTOWANIE DO UŻYTKOWANIA  
 PŘÍPRAVA K POUŽÍVÁNÍ | PRÉPARATION À L'UTILISATION | PREPARAZIONE ALL'USO | PREPARACIÓN PARA EL USO







12.10.2020

## Umwelt – und Entsorgungshinweise

---

### Hersteller an Verbraucher

Sehr geehrte Damen und Herren,

gebrauchte Elektro – und Elektronikgeräte dürfen gemäß europäischer Vorgaben [1] nicht zum unsortierten Siedlungsabfall gegeben werden, sondern müssen getrennt erfasst werden. Das Symbol der Abfalltonne auf Rädern weist auf die Notwendigkeit der getrennten Sammlung hin. Helfen auch Sie mit beim Umweltschutz. Sorgen Sie dafür, dieses Gerät, wenn Sie es nicht mehr weiter nutzen wollen, in die hierfür vorgesehenen Systeme der Getrenntsammlung zu geben.



In Deutschland sind Sie gesetzlich [2] verpflichtet, ein Altgerät einer vom unsortierten Siedlungsabfall getrennten Erfassung zuzuführen. Die öffentlich – rechtlichen Entsorgungsträger (Kommunen) haben hierzu Sammelstellen eingerichtet, an denen Altgeräte aus privaten Haushalten ihres Gebietes für Sie kostenfrei entgegengenommen werden. Möglicherweise holen die rechtlichen Entsorgungsträger die Altgeräte auch bei den privaten Haushalten ab.

Bitte informieren Sie sich über Ihren lokalen Abfallkalender oder bei Ihrer Stadt – oder Gemeindeverwaltung über die in Ihrem Gebiet zur Verfügung stehenden Möglichkeiten der Rückgabe oder Sammlung von Altgeräten.

[1] RICHTLINIE 2002/96/EG DES EUROPÄISCHEN PARLAMENTS UND DES RATES  
ÜBER ELEKTRO – UND ELEKTRONIK – ALTGERÄTE

[2] Gesetz über das Inverkehrbringen, die Rücknahme und die umweltverträgliche Entsorgung  
von Elektro – und Elektronikgeräten (Elektro – und Elektronikgerätegesetz – ElektroG).

### Utylizacja produktu

Produkty elektryczne i elektroniczne po zakończeniu okresu eksploatacji wymagają segregacji i oddania ich do wyznaczonego punktu odbioru. Nie wolno wyrzucać produktów elektrycznych razem z odpadami gospodarstwa domowego. Zgodnie z dyrektywą WEEE 2012/19/UE obowiązującą w Unii Europejskiej, urządzenia elektryczne i elektroniczne wymagają segregacji i utylizacji w wyznaczonych miejscach. Dbając o prawidłową utylizację, przyczyniasz się do ochrony zasobów naturalnych i zmniejszasz negatywny wpływ oddziaływania na środowisko, człowieka i otoczenie. Zgodnie z krajowym prawodawstwem, nieprawidłowe usuwanie odpadów elektrycznych i elektronicznych może być karane!

For the disposal of the device please consider and act according to the national and local rules and regulations.

## CONTACT

expondo Polska sp. z o.o. sp. k.  
ul. Nowy Kisielin-Innowacyjna 7  
66-002 Zielona Góra | Poland, EU  
e-mail: info@expondo.com