

physa[®]

wellness & lifestyle

BEDIENUNGSANLEITUNG

USER MANUAL | INSTRUKCJA OBSŁUGI | NÁVOD K POUŽITÍ | MANUEL D'UTILISATION | ISTRUZIONI PER L'USO
MANUAL DE INSTRUCCIONES | KEZELÉSI ÚTMUTATÓ | BRUGSVEJLEDNING | KÄYTTÖOHJE | GEBRUIKSAANWIJZING
BRUKSANVISNING | BRUKSANVISNING | INSTRUÇÕES DE UTILIZAÇÃO

SADDLE/WORK STOOL

PHYSA SORANO

PHYSA MONZA

PHYSA TERNI

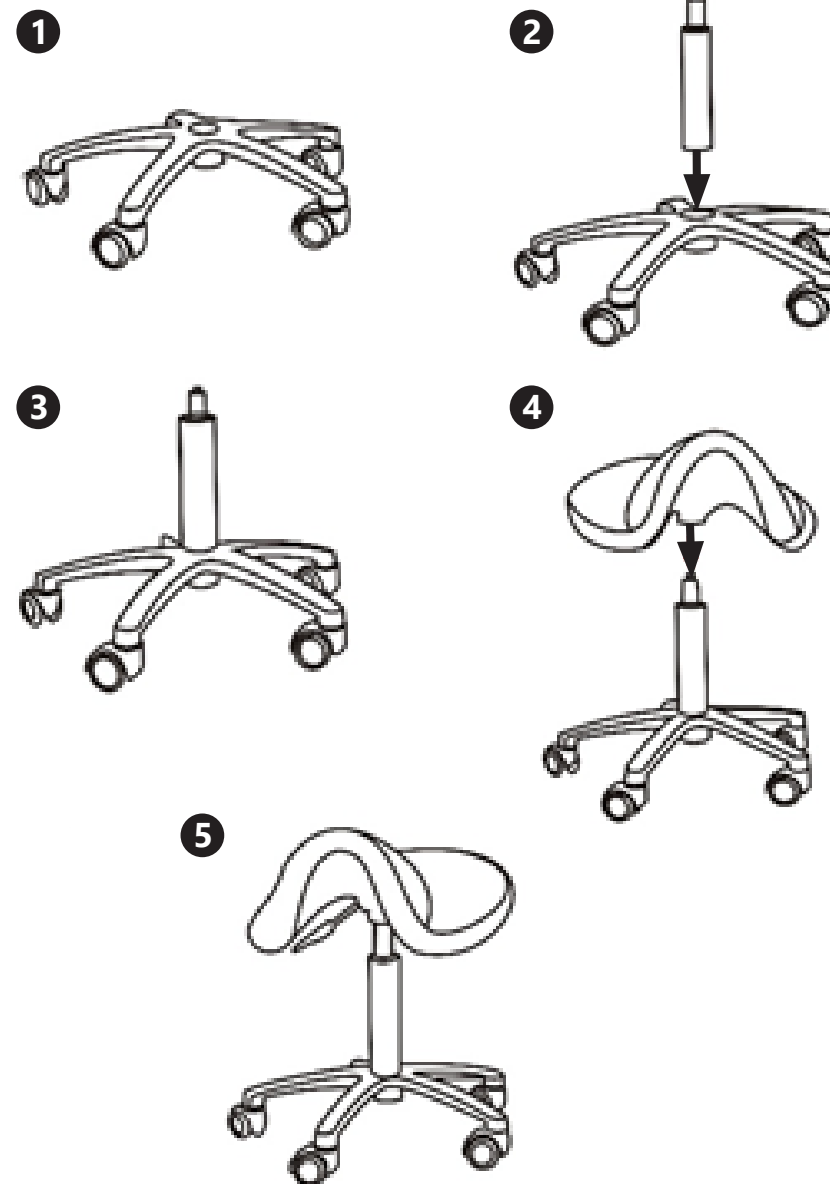
PHYSA UDINE

PHYSA ANDRIA

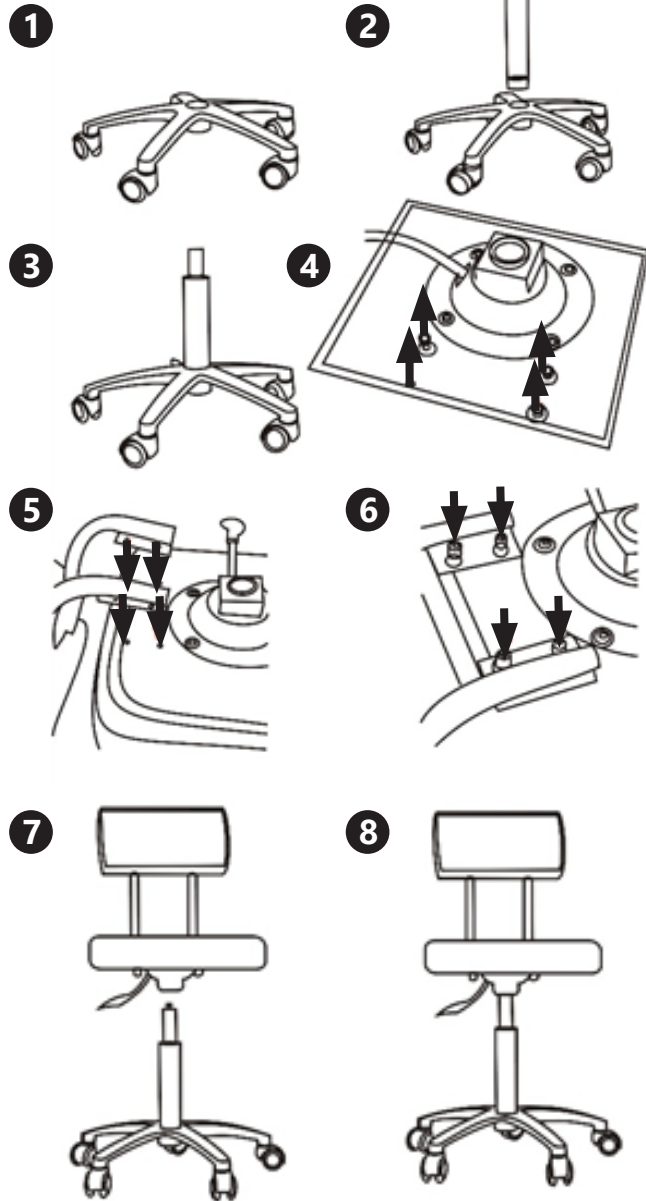
INHALT | CONTENT | TREŚĆ | OBSAH | CONTENU | CONTENIDO | CONTENUTO
 INDHOLD | SISÄLTÖ TARTALOM | INHOUD | INNHOLD | CONTEÚDO | INNEHÅLL

PRODUKTNAME PRODUCT NAME NAZWA PRODUKTU NÁZEV VÝROBKU NOM DU PRODUIT NOME DEL PRODOTTO NOMBRE DEL PRODUCTO TERMÉKNÉV PRODUKTNÄVN TUOTTEEN NIMI PRODUCTNAAM PRODUKTNÄVN PRODUKTNÄMN NOME DO PRODUTO	SITZHOCKER SADDLE STOOL TABORET KOSMETYCZNY KADEŘNICKÁ STOLIČKA TABOURET SGABELLO TABURETE KOZMETIÁKI SZÉK KOSMETISK TABURET KAMPAAJAN TYÖTUOLI KOSMETISK TABURET KOSMETISK TABURETT ARBETSPALL BANCO DE COSMÉTICA	ARBEITSHOCKER WORK STOOL TABORET PRACOVNÍ STOLIČKA TABOURET DE TRAVAIL SGABELLO DA LAVORO TABURETE DE TRABAJO GURULÓSZÉK TABURET TYÖTUOLI TABURET TABURETT PALL BANCO
MODELL PRODUCT MODEL MODEL PRODUKTU MODEL VÝROBKU MODÈLE MODELLO MODELO TERMÉKMODELL PRODUKTMODEL TUOTTEEN MALLI PRODUCTMODEL PRODUKTMODELL PRODUKTMODELL MODELO DO PRODUTO	PHYSA SORANO PHYSA MONZA PHYSA TERNI PHYSA UDINE PHYSA ANDRIA	PHYSA TERNI WHITE PHYSA TERNI GREEN PHYSA ANDRIA WHITE
HERSTELLER / ANSCHRIFF DES HERSTELLERS MANUFACTURER / MANUFACTURER ADDRESS PRODUCENT / ADRES PRODUCENTA VÝROBCE / ADRESA VÝROBCE FABRICANT / ADRESSE DU FABRICANT PRODUTTORE / INDIRIZZO DEL PRODUTTORE FABRICANTE / DIRECCIÓN DEL FABRICANTE GYÁRTÓ / GYÁRTÓ CÍME PRODUCENT / PRODUCENTENS ADRESSE VALMISTAJA / VALMISTAJAN OSOITE PRODUCENT / ADRES PRODUCENT PRODUSENT / PRODUSENTENS ADRESSE TILLVERKARE / TILLVERKARENS ADRESS PRODUTOR / ENDEREÇO DO PRODUTOR	EXPONDO POLSKA SP. Z O.O. SP. K. UL. NOWY KISIELIN-INNOWACYJNA 7 66-002 ZIELONA GÓRA ZIELONA GÓRA POLAND, EU	

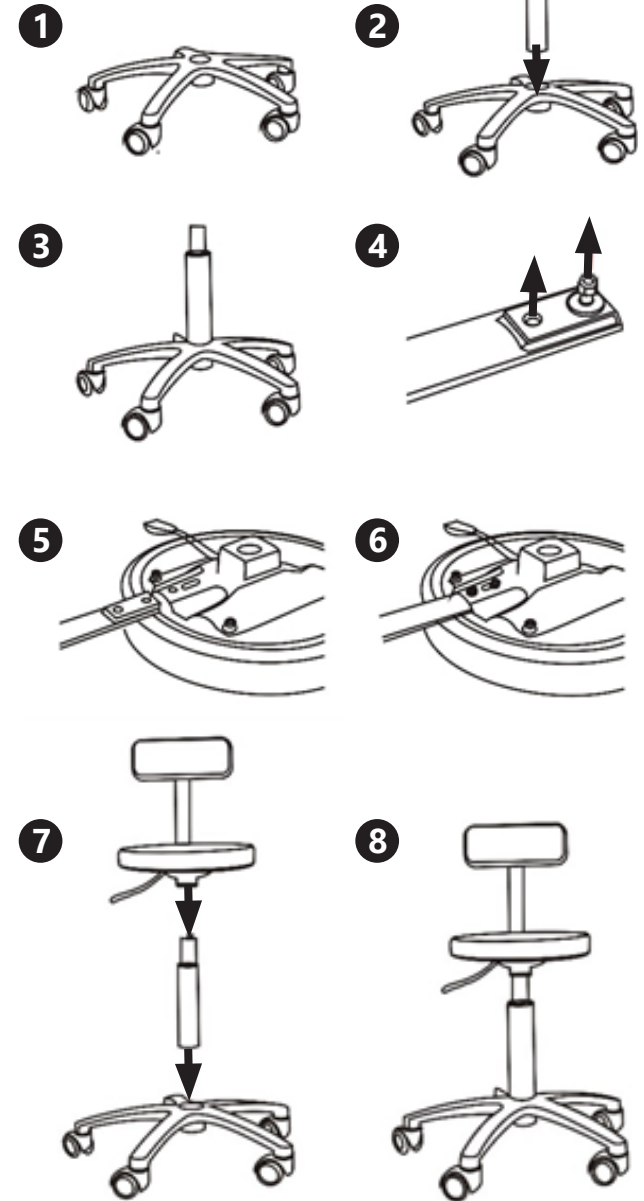
PHYSA SORANO



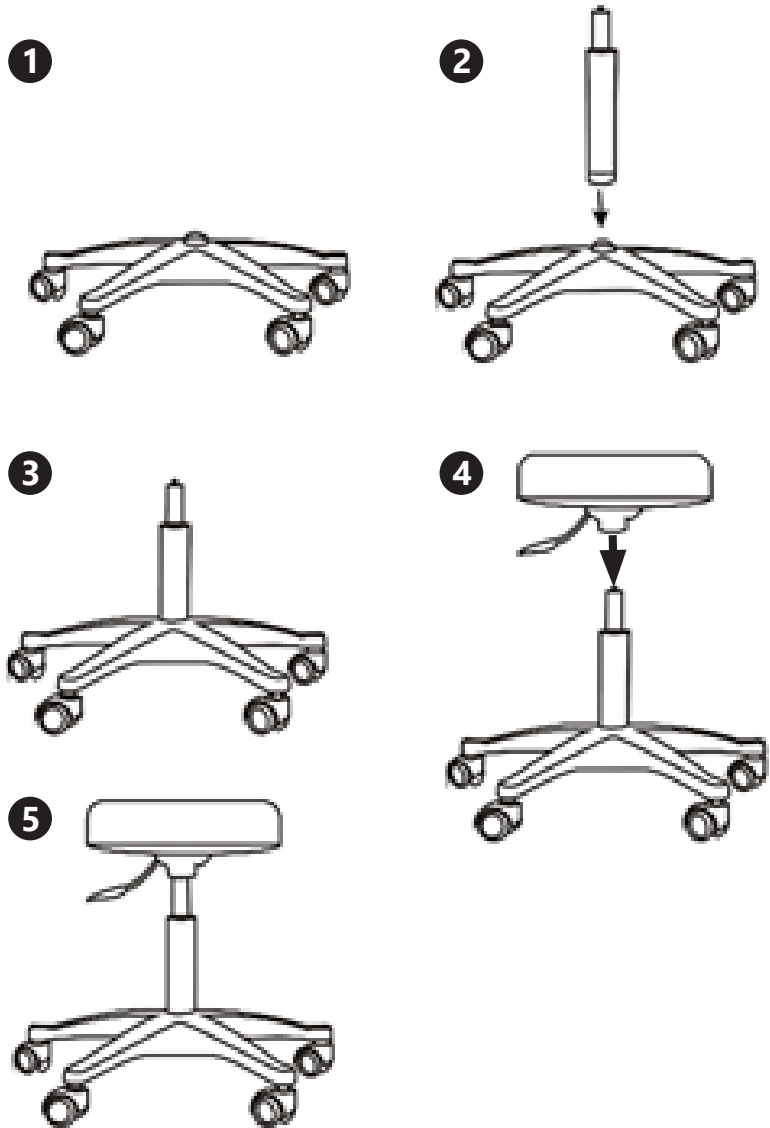
PHYSA MONZA



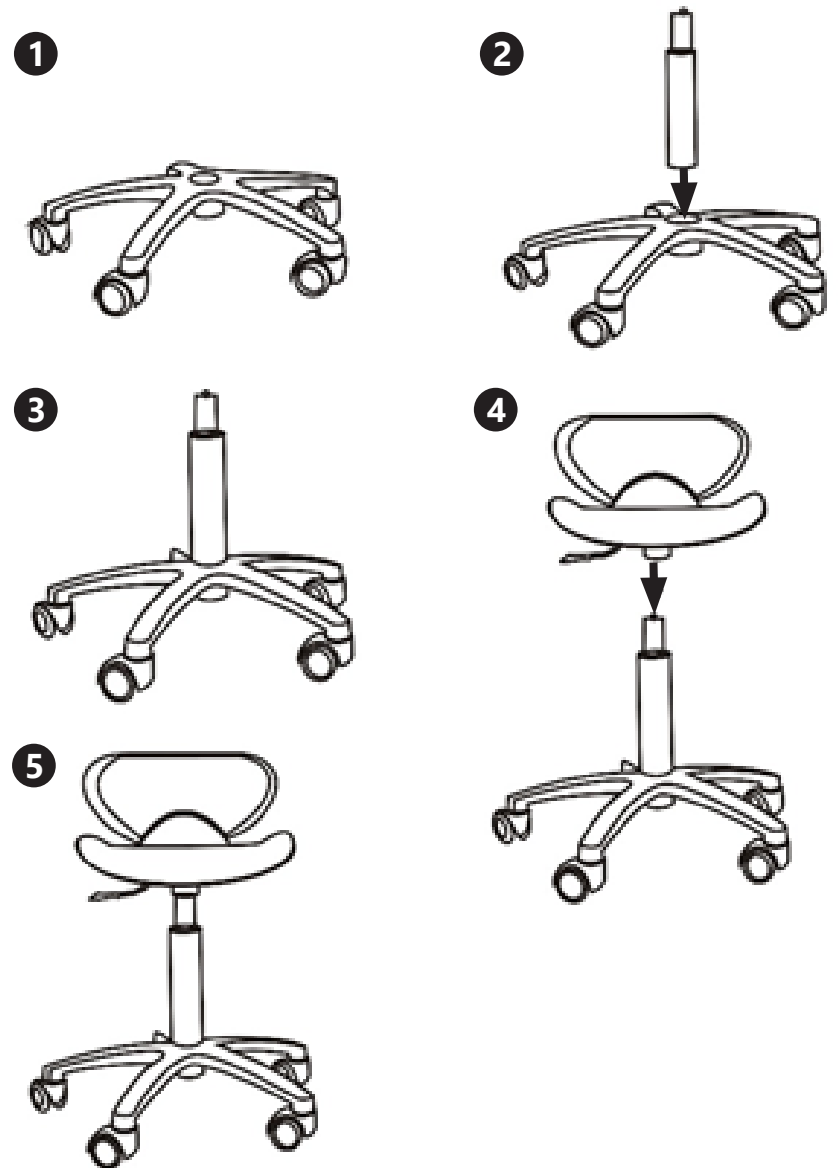
PHYSA TERNI, PHYSA TERNI WHITE, PHYSA TERNI GREEN



PHYSA UDINE



PHYSA ANDRIA, PHYSA ANDRIA WHITE



NOTIZEN | NOTES

NOTIZEN | NOTES

NOTIZEN | NOTES

NOTIZEN | NOTES



UNSER HAUPTZIEL IST DIE ZUFRIEDENHEIT UNSERER KUNDEN!
BEI FRAGEN KONTAKTIEREN SIE UNS BITTE UNTER:

OUR CUSTOMERS' SATISFACTION IS OUR MAIN GOAL!
PLEASE CONTACT US WITH QUESTIONS AT:

NASZYM GŁÓWNYM CELEM JEST SATYSFAKCJA KLIENTÓW
W PRZYPADKU PYTAŃ PROSIMY O KONTAKT Z PRZEDSTAWICIELEM
W DANYM KRAJU:

NAŠÍM HLAVNÍM CÍLEM JE SPOKOJENOST NAŠICH ZÁKAZNÍKŮ! V PŘÍPADĚ OTÁZEK
NÁS PROŠÍM KONTAKTUJTE NA:

NOTRE BUT PREMIER EST VOTRE SATISFACTION!
POUR TOUTE QUESTION, CONTACTEZ NOUS SUR:

NUESTRO OBJETIVO PRINCIPAL ES LA SATISFACCIÓN DE NUESTROS CLIENTES!
SI TIENE PREGUNTAS, POR FAVOR PÓNGANSE EN CONTACTO CON NOSTROS EN:

I NOSTRO PRINCIPALE OBIETTIVO È LA SODDISFAZIONE DEI NOSTRI CLIENTI!
PER EVENTUALI DOMANDE PER FAVORE, CI CONTATTINO SOTTO:

FŐ CÉLUNK, HOGY AZ ÜGYFELEINK ELÉGEDETTÉK LEGYENEK, KÉRDÉS ESETÉN, KÉRJÜK VEGYE FEL AZ ADOTT
ORSZÁG KÉPVISELŐJÉVEL KAPCSOLATOT:

VORES HOVEDMÅL ER KUNDETILFREDSHED, HVIS DU HAR SPØRGSMÅL,
BEDES DU KONTAKTE REPRÆSENTANTEN I DIT LAND:

PÄÄTAVOITTEEMME ON ASIAKKAIDEN TYYTYVÄISYYS. JOS SINULLA ON KYSYTTÄVÄÄ,
OTA YHTEYTTÄ EDUSTAJAAMME KYSEISESSÄ MAASSA:

VORES HOVEDMÅL ER KUNDETILFREDSHED, HVIS DU HAR SPØRGSMÅL,
BEDES DU KONTAKTE REPRÆSENTANTEN I DIT LAND:

HOVEDMÅLET VÅRT ER KUNDETILFREDSHET HVIS DU HAR NOEN SPØRSMÅL,
TA KONTAKT MED REPRESENTANTEN VÅR I LANDET DITT:

VÅRT HUVUDMÅL ÄR KUNDNÖJDHET OM DU HAR FRÅGOR,
VÄNLIGEN KONTAKTA VÅR REPRESENTANT I DITT LAND:

O NOSSO PRINCIPAL OBJETIVO É A SATISFAÇÃO DOS CLIENTES. EM CASO DE DÚVIDAS,
CONTACTE O REPRESENTANTE DO SEU PAÍS:

CONTACT

expondo Polska sp. z o.o. sp. k.

ul. Nowy Kisielin-Innowacyjna 7
66-002 Zielona Góra | Poland, EU

e-mail: info@expondo.com