



**HINWEIS! | PLEASE NOTE! | UWAGA! | POZOR!  
 ATTENTION! | IMPORTANTE! | NOTA!**

**DE**  
 In der vorliegenden Anleitung sind Beispielbilder vorhanden, die von dem tatsächlichen Aussehen der Maschine abweichen können.

**EN**  
 Drawings in this manual are for illustration purposes only and in some details may differ from the actual machine.

**PL**  
 Ilustracje w niniejszej instrukcji obsługi mają charakter poglądowy i w niektórych szczegółach mogą różnić się od rzeczywistego wyglądu maszyny.

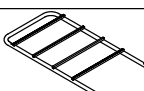
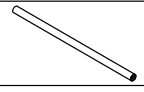
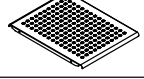
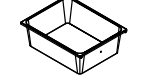






**CZ**  
 Ilustrace v tomto návodu jsou ilustrační a v některých detailech se od skutečného vzhledu stroje mohou lišit.

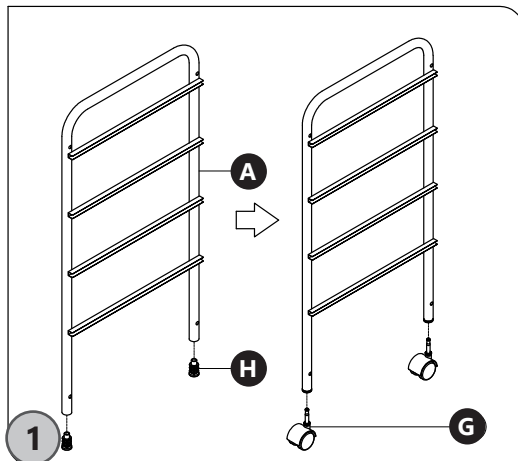
**FR**  
 Certaines illustrations, présentes dans cette notice, peuvent différer de la véritable apparence de l'appareil.

**IT**  
 Le immagini contenute in questo manuale sono puramente indicative e potrebbero differire dal prodotto.

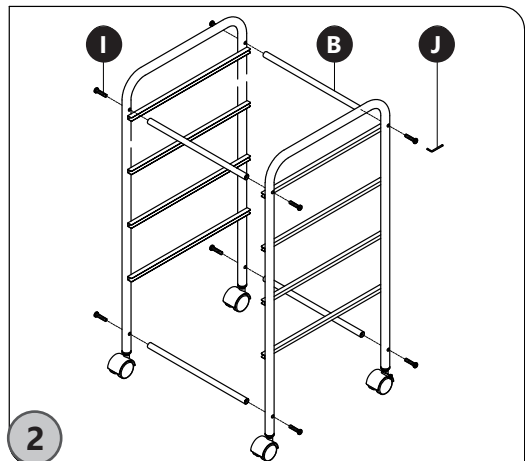
**ES**  
 En este manual se incluyen fotos ilustrativas, que podrían no coincidir exactamente con la apariencia real del dispositivo.

PRODUKTNAME PRODUCT NAME NAZWA PRODUKTU NÁZEV VÝROBKU NOM DU PRODUIT NOME DEL PRODOTTO NOMBRE DEL PRODUCTO	BADTROLLEY BATHROOM TROLLEY WÓZEK ŁAZIENKOWY KOUPELNOVÝ VOZÍK CHARIOT DE SALLE DE BAIN CARRELLO BAGNO CARRITO DE BAÑO
MODELL PRODUCT MODEL MODEL PRODUKTU MODEL VÝROBKU MODÈLE MODELLO MODELO	PHYSA RR-23
NAME DES HERSTELLERS MANUFACTURER NAME NAZWA PRODUCENTA NÁZEV VÝROBCE NOM DU FABRICANT NOME DEL PRODUTTORE NOMBRE DEL FABRICANTE	EXPONDO POLSKA SP. Z O.O. SP. K.
ANSCHRIFT DES HERSTELLERS MANUFACTURER ADDRESS ADRES PRODUCENTA ADRESA VÝROBCE ADRESSE DU FABRICANT INDIRIZZO DEL FORNITORE DIRECCIÓN DEL FABRICANTE	UL. NOWY KISIELIN – INNOWACYJNA 7 66-002 ZIELONA GÓRA   POLAND, EU

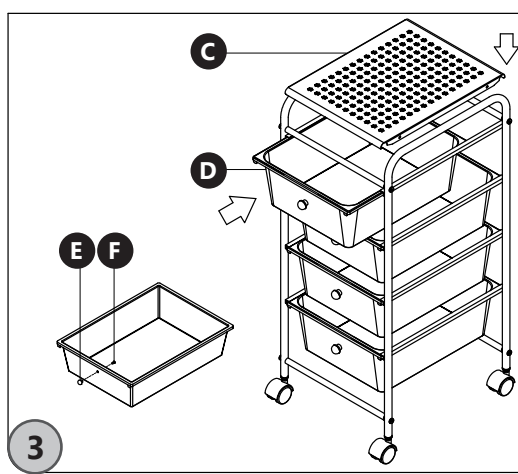
No.	Part	Pcs
A		2
B		4
C		1
D		4
E		4
F		4
G		4
H		4
I		8
J		1



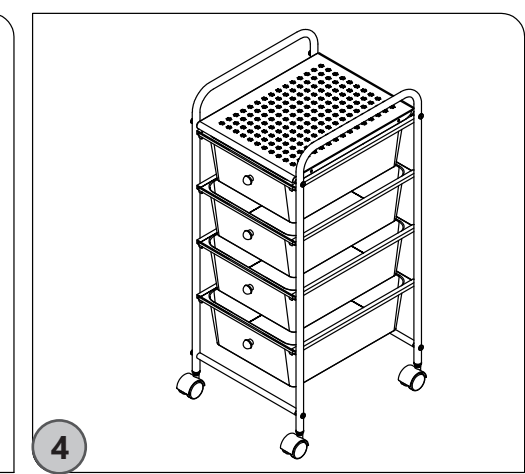
1



2



3



4