

# USER MANUAL



expondo.com

BEDIENUNGSANLEITUNG  
INSTRUKCJA OBSŁUGI  
NÁVOD K POUŽITÍ  
MANUEL D'UTILISATION  
ISTRUZIONI PER L'USO  
MANUAL DE INSTRUCCIONES  
KEZELÉSI ÚTMUTATÓ  
BRUGSVEJLEDNING  
KÄYTTÖOHJE  
GEBRUIKSAANWIJZING  
BRUKSANVISNING  
INSTRUÇÕES DE UTILIZAÇÃO

---

PHYSA RR-22

---

BATHROOM TROLLEY

PRODUKTNAME	BADTROLLEY
PRODUCT NAME	BATHROOM TROLLEY
NAZWA PRODUKTU	WÓZEK ŁAZIENKOWY
NÁZEV VÝROBKU	KOUPELNOVÝ VOZÍK
NOM DU PRODUIT	CHARIOT DE SALLE DE BAIN
NOME DEL PRODOTTO	CARRELLO BAGNO
NOMBRE DEL PRODUCTO	CARRITO DE BAÑO
TERMÉKNÉV	FÜRDŐSZOBAI GURULÓS TÁROLÓ
PRODUKTNÁVN	BADEVÆRELSEVOGN
TUOTTEEN NIMI	KYLPYHUONEVAUNU
PRODUCTNAAM	BADEVÆRELSEVOGN
PRODUKTNÁVN	BADEROMSVOGN
PRODUKTNAMN	BADRUMSVAGN
NOME DO PRODUTO	CARRINHO DE CASA DE BANHO
MODELL	
PRODUCT MODEL	
MODEL PRODUKTU	
MODEL VÝROBKU	
MODÈLE	
MODELLO	
MODELO	
TERMÉKMODELL	PHYSA RR-22
PRODUKTMODEL	
TUOTTEEN MALLI	
PRODUCTMODEL	
PRODUKTMODELL	
PRODUKTMODELL	
MODELO DO PRODUTO	
HERSTELLER / ANSCHRIFT DES HERSTELLERS	
MANUFACTURER / MANUFACTURER ADDRESS	
PRODUCENT / ADRES PRODUCENTA	
VÝROBCE / ADRESA VÝROBCE	
FABRICANT / ADRESSE DU FABRICANT	
PRODUTTORE / INDIRIZZO DEL PRODUTTORE	
FABRICANTE / DIRECCIÓN DEL FABRICANTE	EXPONDO POLSKA SP. Z O.O. SP. K. UL. NOWY KISIELIN-INNOWACYJNA 7 66-002 ZIELONA GÓRA ZIELONA GÓRA   POLAND, EU
GYÁRTÓ / GYÁRTÓ CÍME	
PRODUCENT / PRODUCENTENS ADRESSE	
VALMISTAJA / VALMISTAJAN OSOITE	
PRODUCENT / ADRES PRODUCENT	
PRODUSENT / PRODUSENTENS ADRESSE	
TILLVERKARE / TILLVERKARENS ADRESS	
PRODUTOR / ENDEREÇO DO PRODUTOR	

**HINWEIS! | PLEASE NOTE! | UWAGA! | POZOR! ATTENTION! | IMPORTANTE! | NOTA!  
VIGYÁZAT! | OBS! | HUOMIO! | ATENÇÃO!**
**DE**

In der vorliegenden Anleitung sind Beispielbilder vorhanden, die von dem tatsächlichen Aussehen das Produkt abweichen können.

**EN**

Drawings in this manual are for illustration purposes only and in some details may differ from the actual product.

**PL**

Ilustracje w niniejszej instrukcji obsługi mają charakter poglądowy i w niektórych szczegółach mogą różnić się od rzeczywistego wyglądu produktu.

**CZ**

Obrázky v tomto návodu jsou pouze ilustrační a v některých detailech se od skutečného vzhledu výrobku mohou lišit.

**FR**

Les illustrations contenues dans le présent manuel sont fournies à titre explicatif. Votre appareil peut ne pas être identique.

**IT**

Le immagini in questo manuale sono puramente dimostrative per cui i singoli dettagli possono differire dall'aspetto reale dell'apparecchio.

**ES**

En este manual se incluyen fotos ilustrativas que podrán no coincidir exactamente con la apariencia real del dispositivo.

**HU**

A használati utasítás illusztrációi szemléltető jellegűek és bizonyos részletekben eltérhetnek a tényleges terméktől.

**DA**

Illustrationerne i denne betjeningsvejledning er kun til reference og kan i nogle detaljer afvige fra det faktiske produkt.

**FI**

Tämän käyttöohjeen kuvat ovat vain viitteellisiä ja joissakin yksityiskohdissa ne voivat poiketa tuotteen todellisesta ulkonäöstä.

**NL**

Illustrationerne i denne betjeningsvejledning er kun til reference og kan i nogle detaljer afvige fra det faktiske produkt.

**NO**

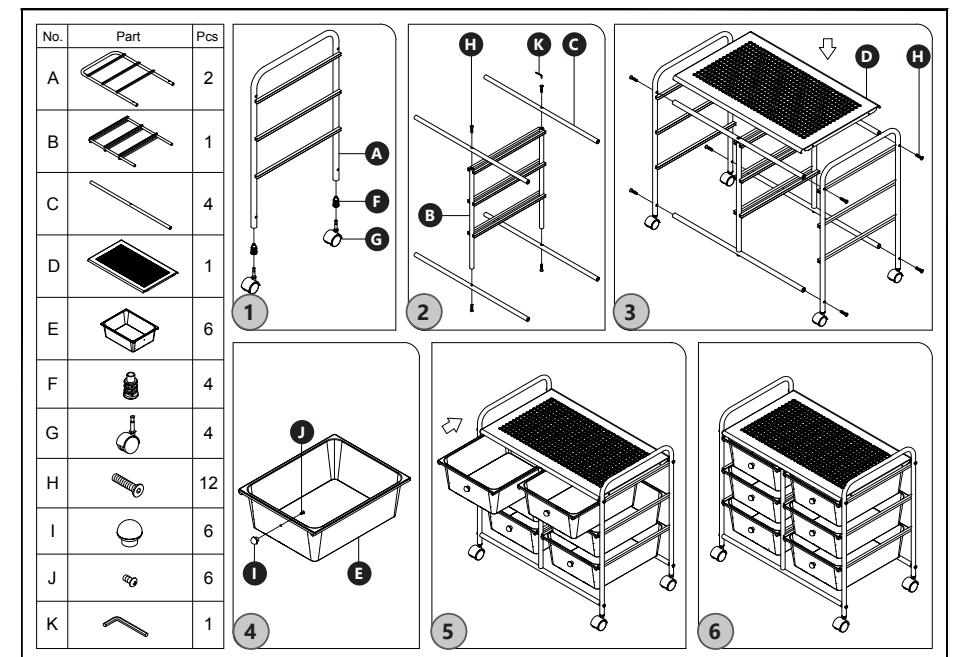
Illustrasjoner i denne bruksanvisningen er bare opplysende og kan skille seg fra produktets egentlige utseende når det gjelder detaljer.

**SE**

Illustrationerna i denna bruksanvisning är endast avsedda som referens och kan i vissa detaljer skilja sig något från produktens verkliga utseende.

**PT**

As ilustrações das presentes instruções são apenas de exemplificação e alguns pormenores podem diferir do aspeto real do produto.



## Umwelt – und Entsorgungshinweise

### Hersteller an Verbraucher

Sehr geehrte Damen und Herren,

gebrauchte Elektro – und Elektronikgeräte dürfen gemäß europäischer Vorgaben [1] nicht zum unsortierten Siedlungsabfall gegeben werden, sondern müssen getrennt erfasst werden. Das Symbol der Abfalltonne auf Rädern weist auf die Notwendigkeit der getrennten Sammlung hin. Helfen auch Sie mit beim Umweltschutz. Sorgen Sie dafür, dieses Gerät, wenn Sie es nicht mehr weiter nutzen wollen, in die hierfür vorgesehenen Systeme der Getrennsammlung zu geben.



In Deutschland sind Sie gesetzlich [2] verpflichtet, ein Altgerät einer vom unsortierten Siedlungsabfall getrennten Erfassung zuzuführen. Die öffentlich – rechtlichen Entsorgungsträger (Kommunen) haben hierzu Sammelstellen eingerichtet, an denen Altgeräte aus privaten Haushalten ihres Gebietes für Sie kostenfrei entgegengenommen werden. Möglicherweise holen die rechtlichen Entsorgungsträger die Altgeräte auch bei den privaten Haushalten ab.

Bitte informieren Sie sich über Ihren lokalen Abfallkalender oder bei Ihrer Stadt – oder Gemeindeverwaltung über die in Ihrem Gebiet zur Verfügung stehenden Möglichkeiten der Rückgabe oder Sammlung von Altgeräten.

[1] RICHTLINIE 2002/96/EG DES EUROPÄISCHEN PARLAMENTS UND DES RATES  
ÜBER ELEKTRO – UND ELEKTRONIK – ALTGERÄTE

[2] Gesetz über das Inverkehrbringen, die Rücknahme und die umweltverträgliche Entsorgung von Elektro – und Elektronikgeräten (Elektro – und Elektronikgerätegesetz – ElektroG).

### Utylizacja produktu

Produkty elektryczne i elektroniczne po zakończeniu okresu eksploatacji wymagają segregacji i oddania ich do wyznaczonego punktu odbioru. Nie wolno wyrzucać produktów elektrycznych razem z odpadami gospodarstwa domowego. Zgodnie z dyrektywą WEEE 2012/19/UE obowiązującą w Unii Europejskiej, urządzenia elektryczne i elektroniczne wymagają segregacji i utylizacji w wyznaczonych miejscach. Dbając o prawidłową utylizację, przyczyniasz się do ochrony zasobów naturalnych i zmniejszasz negatywny wpływ oddziaływania na środowisko, człowieka i otoczenie. Zgodnie z krajowym prawodawstwem, nieprawidłowe usuwanie odpadów elektrycznych i elektronicznych może być karane!

For the disposal of the device please consider and act according to the national and local rules and regulations.

## CONTACT

expondo Polska sp. z o.o. sp. k.

ul. Nowy Kisielin-Innowacyjna 7  
66-002 Zielona Góra | Poland, EU

e-mail: info@expondo.com