

USER MANUAL



physa

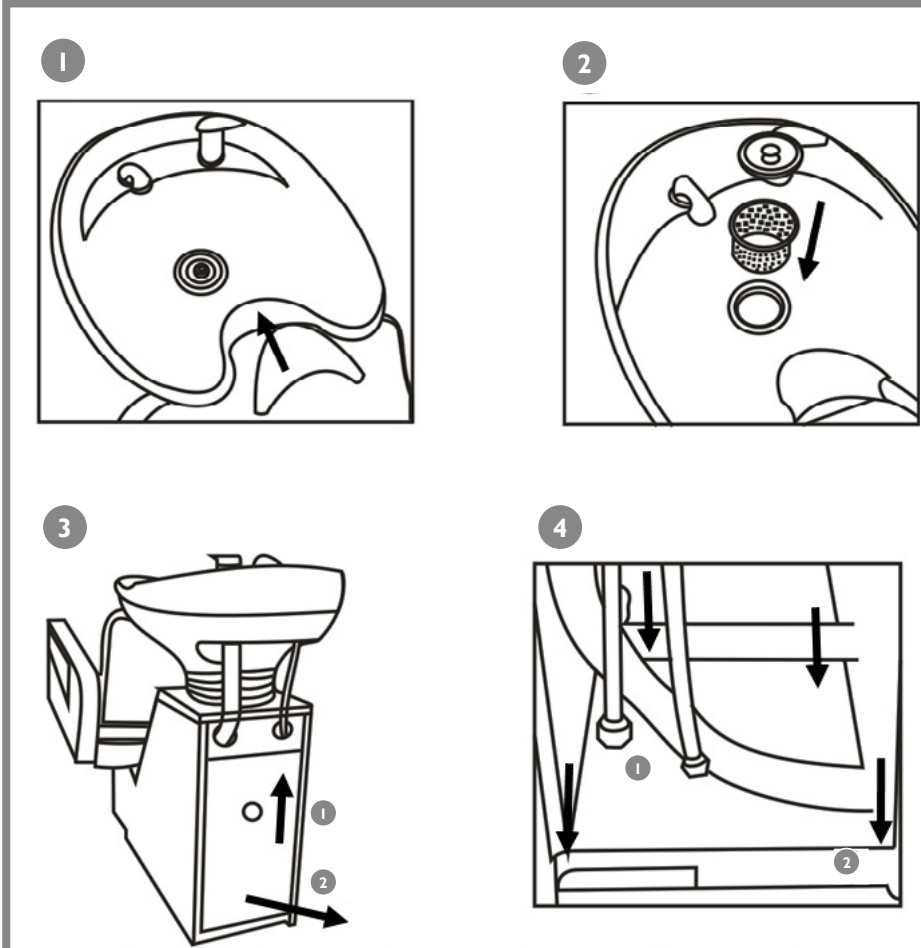
BEDIENUNGSANLEITUNG
INSTRUKCJA
NÁVOD K POUŽITÍ
MANUEL D'UTILISATION
ISTRUZIONI PER L'USO
MANUAL DE INSTRUCCIONES

PHYSA SORRENT
PHYSA TERMOLI

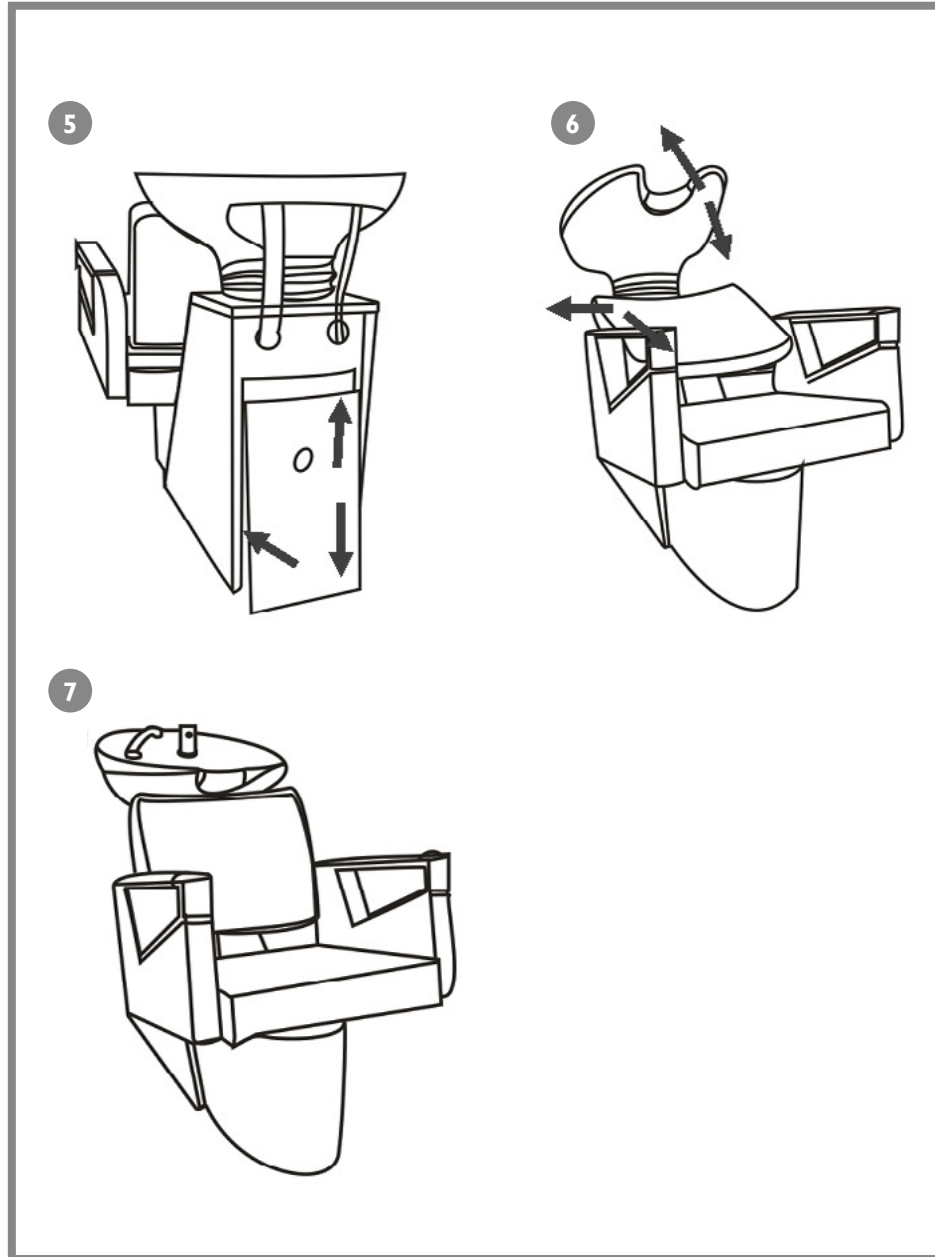
HAIRDRESSING WASHING STATION

NAZWA PRODUKTU	MYJKA FRYZJERSKA
PRODUKTNAME	WASCHPLATZ
PRODUCT NAME	HAIRDRESSING WASHING STATION
NOM DU PRODUIT	ÉLÉMENT DE SALLE DE BAIN
NOME DEL PRODOTTO	MOBILE LAVELLO
NOMBRE DEL PRODUCTO	LAVACABEZAS
NÁZEV VÝROBKU	MYČÍ BOX
MODEL PRODUKTU	
MODELL	
PRODUCT MODEL	PHYSA SORRENT
MODÈLE	PHYSA TERMOLI
MODELLO	
MODELO	
MODEL VÝROBKU	
NAZWA PRODUCENTA	
NAME DES HERSTELLERS	
MANUFACTURER NAME	
NOM DU FABRICANT	expondo Polska sp. z o.o. sp. k.
NOME DEL PRODUTTORE	
NOMBRE DEL FABRICANTE	
NÁZEV VÝROBCE	
ADRES PRODUCENTA	
ANSCHRIFT DES HERSTELLERS	
MANUFACTURER ADDRESS	
ADRESSE DU FABRICANT	ul. Dekoracyjna 3, 65-155 Zielona Góra Poland, EU
INDIRIZZO DEL FORNITORE	
DIRECCIÓN DEL FABRICANTE	
ADRESA VÝROBCE	

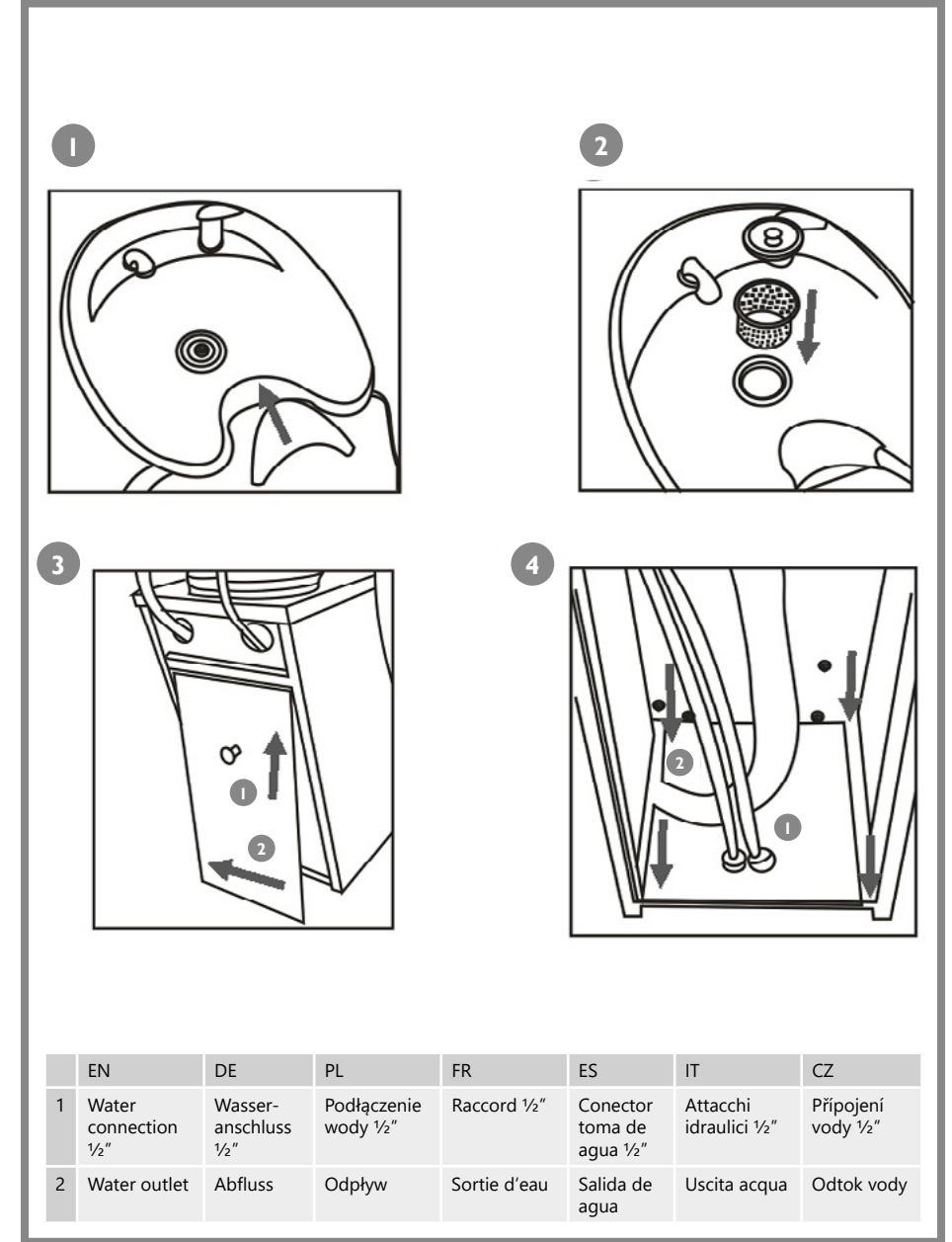
PHYSA SORRENT



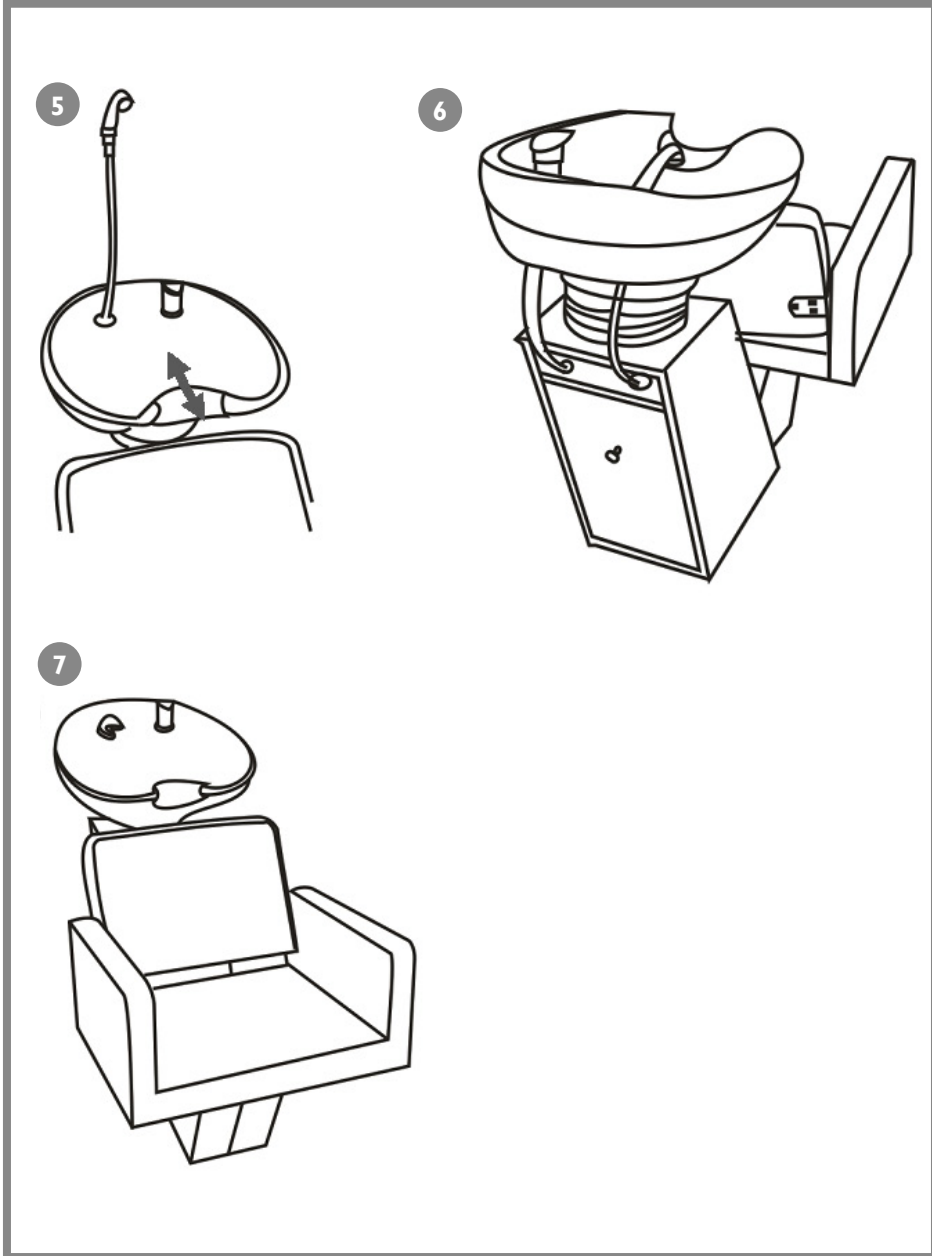
	EN	DE	PL	FR	ES	IT	CZ
1	Water connection 1/2"	Wasseranschluss 1/2"	Podłączenie wody 1/2"	Raccord 1/2"	Conector toma de agua 1/2"	Attacchi idraulici 1/2"	Připojení vody 1/2"
2	Water outlet	Abfluss	Odpływ	Sortie d'eau	Salida de agua	Uscita acqua	Odtok vody



PHYSA TERMOLI



NOTIZEN | NOTES





Our customers' satisfaction is our main goal!

Please contact us with questions AT:

Unser Hauptziel ist die Zufriedenheit unserer Kunden!

bei fragen kontaktieren Sie uns bitte unter:

Naszym głównym celem jest satysfakcja klientów

W przypadku pytań prosimy o kontakt z przedstawicielem w danym kraju:

Naším hlavním cílem je spokojenost našich zákazníků!

V případě otázek nás prosím kontaktujte na:

Notre but premier est votre satisfaction!

pour toute question, contactez nous sur:

Nuestro objetivo principal es la satisfacción de nuestros clientes!

si tiene preguntas, por favor pónganse en contacto con nosotros en:

I nostro principale obiettivo è la soddisfazione dei nostri clienti!

per eventuali domande per favore, ci contattino sotto:

CONTACT

expondo Polska sp. z o.o. sp. k.

ul. Dekoracyjna 3

65-155 Zielona Góra | Poland, EU

e-mail: info@expondo.de