

# BEDIENUNGSANLEITUNG

---

USER MANUAL | MANUEL D'UTILISATION | ISTRUZIONI PER L'USO | MANUAL DE INSTRUCCIONES | INSTRUKCJA

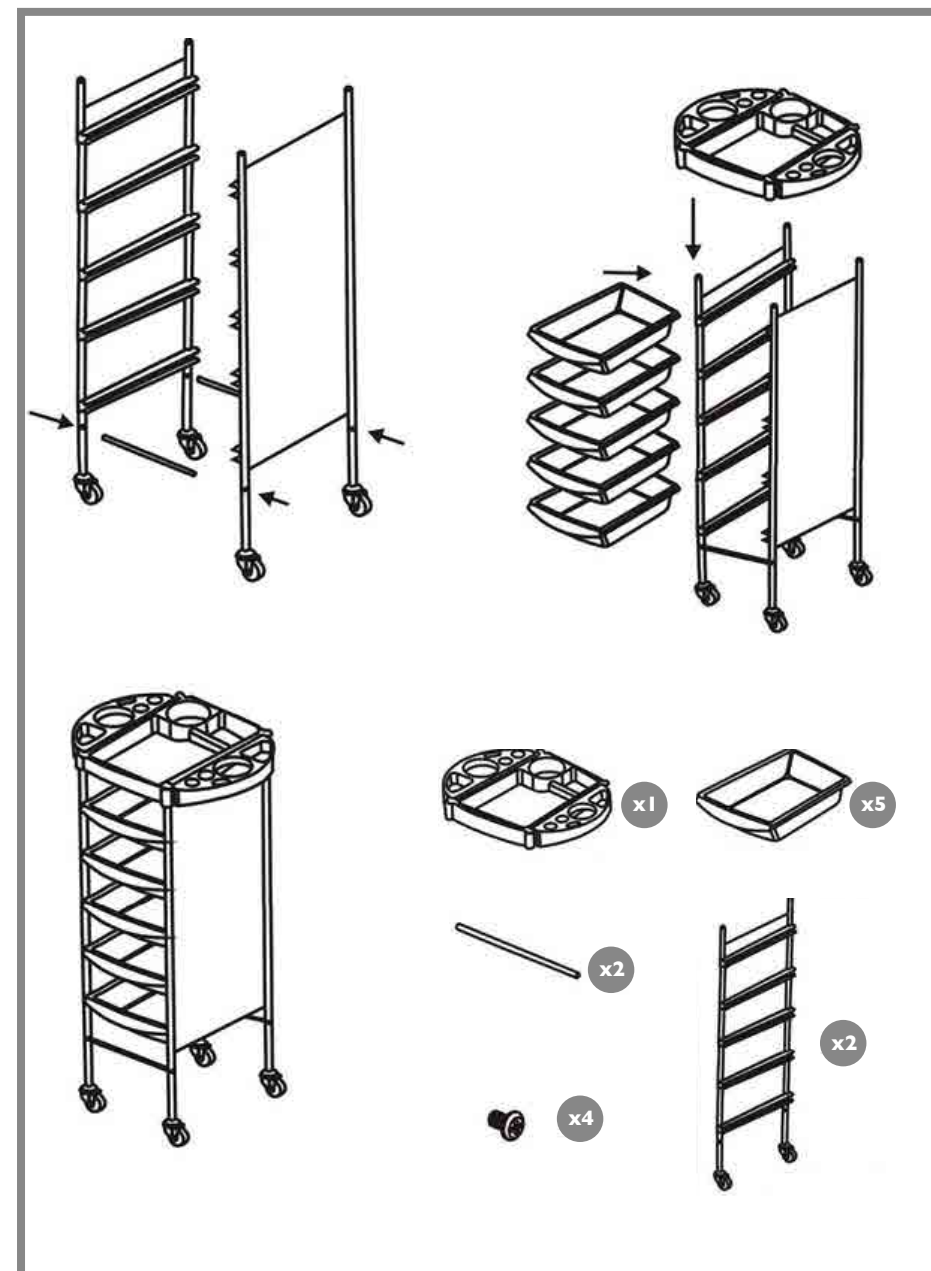
**PHYSA RR-6**

**PHYSA RR-7**

ROLLREGAL

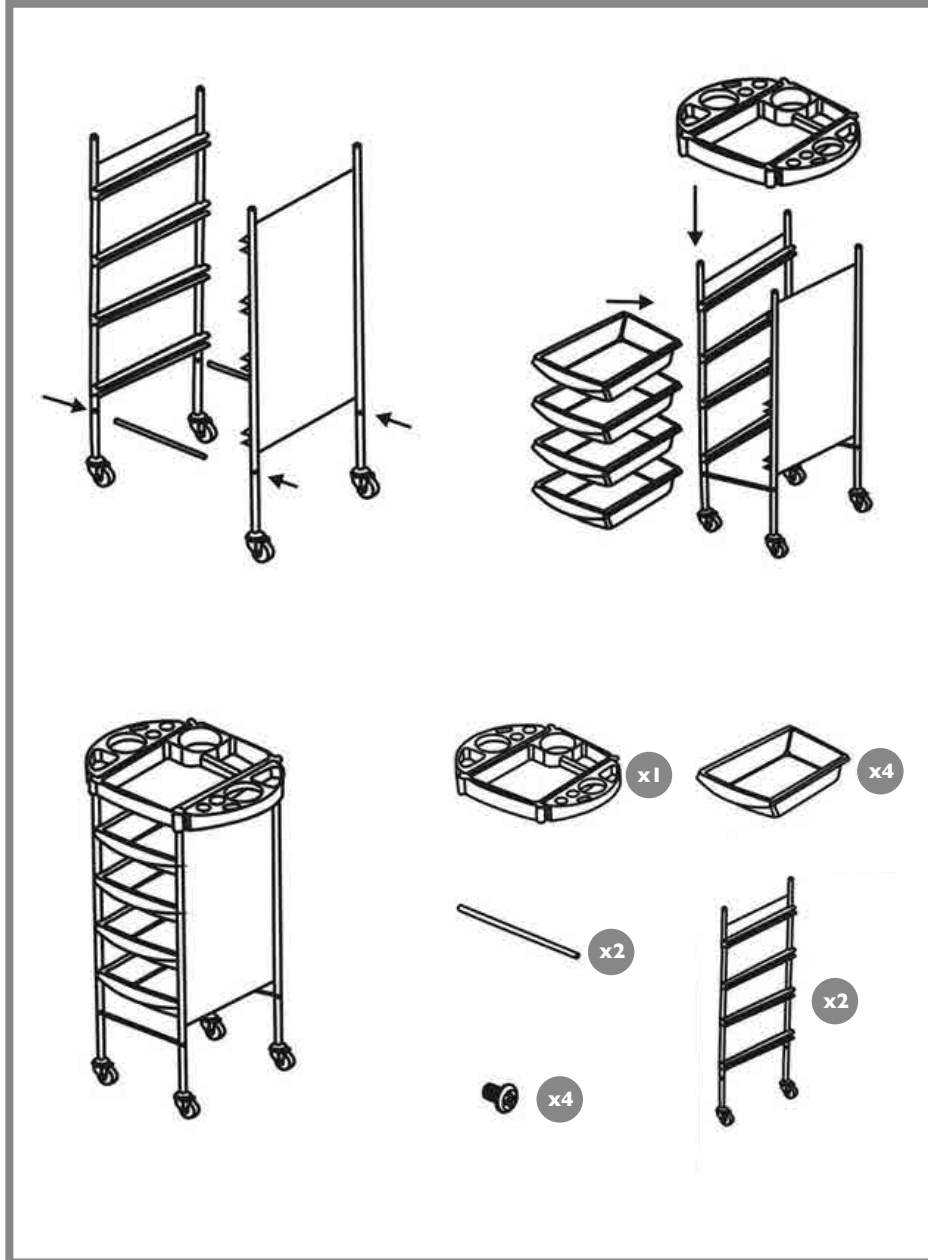
NAZWA PRODUKTU	WÓZEK FRYZJERSKI
PRODUKTNAME	ROLLREGAL
PRODUCT NAME	TROLLEY
NOM DU PRODUIT	ÉTAGÈRE À ROULETTES
NOME DEL PRODOTTO	MOBILE A MURO SU RUOTE
NOMBRE DEL PRODUCTO	CARRITO DE PELUQUERÍA
NÁZEV VÝROBKU	KOSMETICKÝ VOZÍK
MODEL PRODUKTU	
MODELL	
PRODUCT MODEL	
MODÈLE	PHYSA RR-6
MODELLO	PHYSA RR-7
MODELO	
MODEL VÝROBKU	
NAZWA PRODUCENTA	
NAME DES HERSTELLERS	
MANUFACTURER NAME	
NOM DU FABRICANT	emaks spółka z ograniczoną odpowiedzialnością sp.k.
NOME DEL PRODUTTORE	
NOMBRE DEL FABRICANTE	
NÁZEV VÝROBCE	
ADRES PRODUCENTA	
ANSCHRIFT DES HERSTELLERS	
MANUFACTURER ADDRESS	
ADRESSE DU FABRICANT	ul. Dekoracyjna 3, 65-155 Zielona Góra
INDIRIZZO DEL FORNITORE	
DIRECCIÓN DEL FABRICANTE	
ADRESA VÝROBCE	

PHYSA RR-6



PHYSA RR-7

NOTIZEN | NOTES







UNSER HAUPTZIEL IST DIE ZUFRIEDENHEIT UNSERER KUNDEN!  
BEI FRAGEN KONTAKTIEREN SIE UNS BITTE UNTER:

OUR CUSTOMERS' SATISFACTION IS OUR MAIN GOAL!  
PLEASE CONTACT US WITH QUESTIONS AT:

NASZYM GŁÓWNYM CELEM JEST SATYSFAKCJA KLIENTÓW  
W PRZYPADKU PYTAŃ PROSIMY O KONTAKT Z PRZEDSTAWICIELEM  
W DANYM KRAJU:

NOTRE BUT PREMIER EST VOTRE SATISFACTION !  
POUR TOUTE QUESTION, CONTACTEZ NOUS SUR:

NUESTRO OBJETIVO PRINCIPAL ES LA SATISFACCIÓN DE NUESTROS CLIENTES!  
SI TIENE PREGUNTAS, POR FAVOR PÓNGANSE EN CONTACTO CON NOSTROS EN:

I NOSTRO PRINCIPALE OBIETTIVO È LA SODDISFAZIONE DEI NOSTRI CLIENTI!  
PER EVENTUALI DOMANDE PER FAVORE, CI CONTATTINO SOTTO:

---

## CONTACT

emaks spółka z ograniczoną  
odpowiedzialnością sp.k.

Ul. Dekoracyjna 3  
65-155 Zielona Góra

Nr. kom.: +48 506 06 05 74  
E-mail: [info@emaks.pl](mailto:info@emaks.pl)

expon<sup>do</sup>  
[www.expondo.de](http://www.expondo.de)