

## **BEDIENUNGSANLEITUNG**

---

USER MANUAL | MANUEL D'UTILISATION | ISTRUZIONI PER L'USO | MANUAL DE INSTRUCCIONES | INSTRUKCJA | NÁVOD K POUŽITÍ

**PHYSA LUXURIA BLACK**  
**PHYSA TURIN BLACK**

FRISEURSTUHL

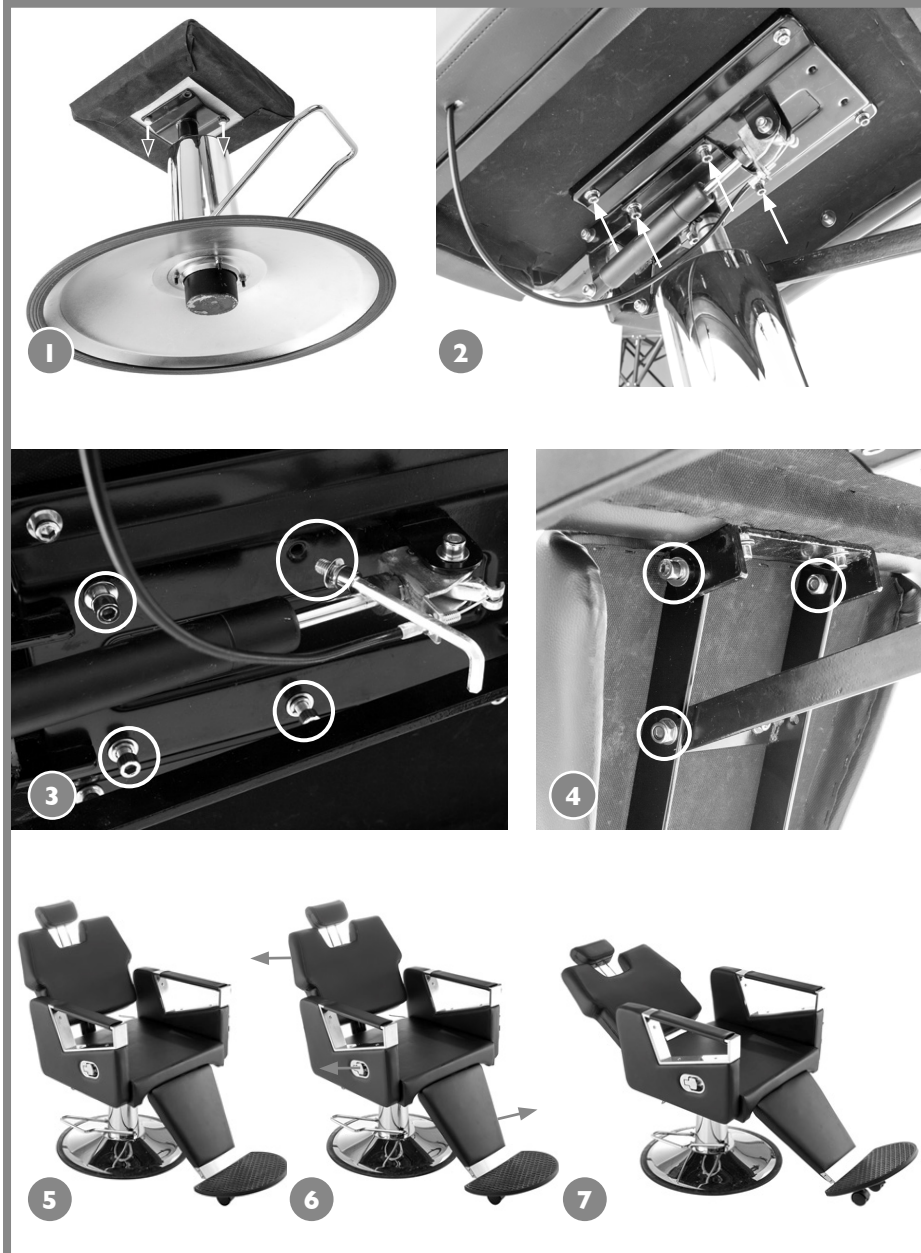
NAZWA PRODUKTU	FOTEL FRYZJERSKI
PRODUKTNAME	FRISEURSTUHL
PRODUCT NAME	HAIRDRESSER'S CHAIR
NOM DU PRODUIT	FAUTEUIL DE COIFFURE
NOME DEL PRODOTTO	POLTRONA PER PARRUCCHIERE
NOMBRE DEL PRODUCTO	SILLÓN DE PELUQUERÍA
NÁZEV VÝROBKU	KADEŘNICKÉ KŘESLO
MODEL PRODUKTU	
MODELL	
PRODUCT MODEL	
MODÈLE	PHYSA LUXURIA BLACK
MODELLO	PHYSA TURIN BLACK
MODELO	
MODEL VÝROBKU	
NAZWA PRODUCENTA	
NAME DES HERSTELLERS	
MANUFACTURER NAME	
NOM DU FABRICANT	expondo Polska sp. z o.o. sp. k.
NOME DEL PRODUTTORE	
NOMBRE DEL FABRICANTE	
NÁZEV VÝROBCE	
ADRES PRODUCENTA	
ANSCHRIFT DES HERSTELLERS	
MANUFACTURER ADDRESS	
ADRESSE DU FABRICANT	ul. Dekoracyjna 3, 65-155 Zielona Góra   Poland, EU
INDIRIZZO DEL FORNITORE	
DIRECCIÓN DEL FABRICANTE	
ADRESA VÝROBCE	

PHYSA LUXURIA BLACK (4050)



PHYSA TURIN BLACK (4052)

NOTIZEN | NOTES



**NOTIZEN | NOTES**

**NOTIZEN | NOTES**



UNSER HAUPTZIEL IST DIE ZUFRIEDENHEIT UNSERER KUNDEN!  
BEI FRAGEN KONTAKTIEREN SIE UNS BITTE UNTER:

OUR CUSTOMERS' SATISFACTION IS OUR MAIN GOAL!  
PLEASE CONTACT US WITH QUESTIONS AT:

NASZYM GŁÓWNYM CELEM JEST SATYSFAKCJA KLIENTÓW  
W PRZYPADKU PYTAŃ PROSIMY O KONTAKT Z PRZEDSTAWICIELEM  
W DANYM KRAJU:

NOTRE BUT PREMIER EST VOTRE SATISFACTION!  
POUR TOUTE QUESTION, CONTACTEZ NOUS SUR:

NUESTRO OBJETIVO PRINCIPAL ES LA SATISFACCIÓN DE NUESTROS CLIENTES!  
SI TIENE PREGUNTAS, POR FAVOR PÓNGANSE EN CONTACTO CON NOSTROS EN:

I NOSTRO PRINCIPALE OBIETTIVO È LA SODDISFAZIONE DEI NOSTRI CLIENTI!  
PER EVENTUALI DOMANDE PER FAVORE, CI CONTATTINO SOTTO:

NAŠÍM HLAVNÍM CÍLEM JE SPOKOJENOST NAŠICH ZÁKAZNÍKŮ! V PŘÍPADĚ OTÁZEK  
NÁS PROŠÍM KONTAKTUJTE NA:

---

## **CONTACT**

expondo Polska sp. z o.o. sp. k.

ul. Dekoracyjna 3  
65-155 Zielona Góra | Poland, EU

e-mail: [info@expondo.de](mailto:info@expondo.de)