

USER MANUAL

Bedienungsanleitung
Instrukcja obsługi
Návod k použití
Manuel d'utilisation
Istruzioni per l'uso
Manual de instrucciones
Használati útmutató
Brugsanvisning

STAINLESS STEEL TRAY SHELF

INHALT | CONTENT | TREŚĆ | OBSAH | CONTENU | CONTENUTO | CONTENIDO | TARTALOM | INDHOLD

PRODUKTNAME PRODUCT NAME NAZWA PRODUKTU NÁZEV VÝROBKU NOM DU PRODUIT NOME DEL PRODOTTO NOMBRE DEL PRODUCTO TERMÉK NEVE PRODUKTNÁVN	INSTRUMENTENTISCH STAINLESS STEEL TRAY SHELF STOLIK INSTRUMENTALNY INŠTRUMENTAČNÍ STOLEK TABLE À INSTRUMENTS RIPIANO INOX PER STRUMENTI MESA PARA INSTRUMENTAL MŰSZERASZTAL KLINIKBORD
MODELL PRODUCT MODEL MODEL PRODUKTU MODEL VÝROBKU MODÈLE MODELLO MODELO MODELL MODEL	SBS-LF-153
HERSTELLER MANUFACTURER PRODUCENT VÝROBCE FABRICANT PRODUTTORE FABRICANTE TERMELŐ PRODUCENT	EXPONDO POLSKA SP. Z O.O. SP. K.
ANSCHRIFT DES HERSTELLERS MANUFACTURER ADDRESS ADRES PRODUCENTA ADRESA VÝROBCE ADRESSE DU FABRICANT INDIRIZZO DEL PRODUTTORE DIRECCIÓN DEL FABRICANTE A GYÁRTÓ CÍME PRODUCENTENS ADRESSE	UL. NOWY KISIELIN-INNOWACYJNA 7 66-002 ZIELONA GÓRA POLAND, EU

! HINWEIS! | PLEASE NOTE! | UWAGA! | POZOR! | ATTENTION! | IMPORTANTE! | NOTA | FIGYELEM! | BEMÆRK!

DE | Das Produkt ist nicht für den Kontakt mit Lebensmitteln bestimmt. Der Tisch kann in Laboreinrichtungen verwendet werden. Er ist nicht für die Verwendung in medizinischen, tierärztlichen und pharmazeutischen Einrichtungen bestimmt.

EN | The product is not intended for food contact. The product can be used in laboratory facilities. The product is not intended for use in medical, veterinary or pharmaceutical facilities

PL | Produkt nie jest przeznaczony do kontaktu z żywnością. Produkt może być używany w obiektach laboratoryjnych. Produkt nie jest przeznaczony do stosowania w obiektach medycznych, weterynaryjnych i farmaceutycznych.

CZ | Produkt není určen pro styk s potravinami. Produkt lze používat v laboratorních zařízeních. Není určen pro použití ve zdravotnických, veterinárních nebo farmaceutických zařízeních.

FR | Le produit n'est pas destiné à entrer en contact avec des denrées alimentaires. Le produit peut être utilisé dans des établissements de laboratoire. Le produit n'est pas destiné à être utilisé dans des installations médicales, vétérinaires et pharmaceutiques.

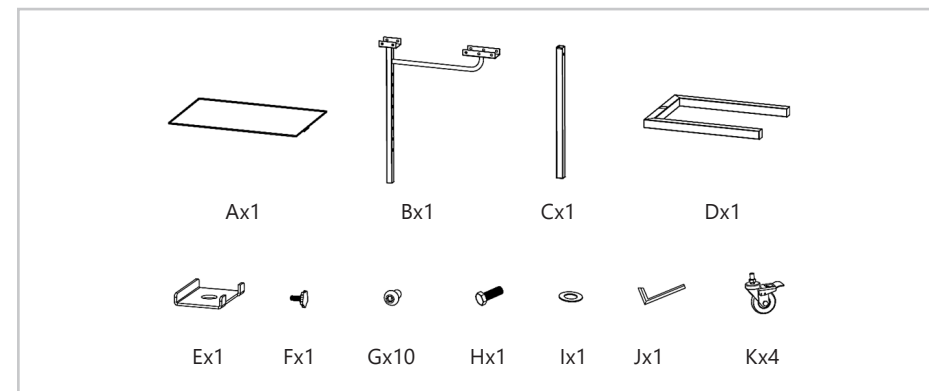
IT | Il prodotto non è destinato al contatto con alimenti. Il prodotto può essere utilizzato in strutture di laboratorio. Il prodotto non è destinato all'uso in strutture mediche, veterinarie e farmaceutiche.

ES | El producto no ha sido concebido para entrar en contacto con alimentos. El producto puede utilizarse en instalaciones de laboratorio. El producto no ha sido concebido para ser utilizado en instalaciones médicas, veterinarias o farmacéuticas.

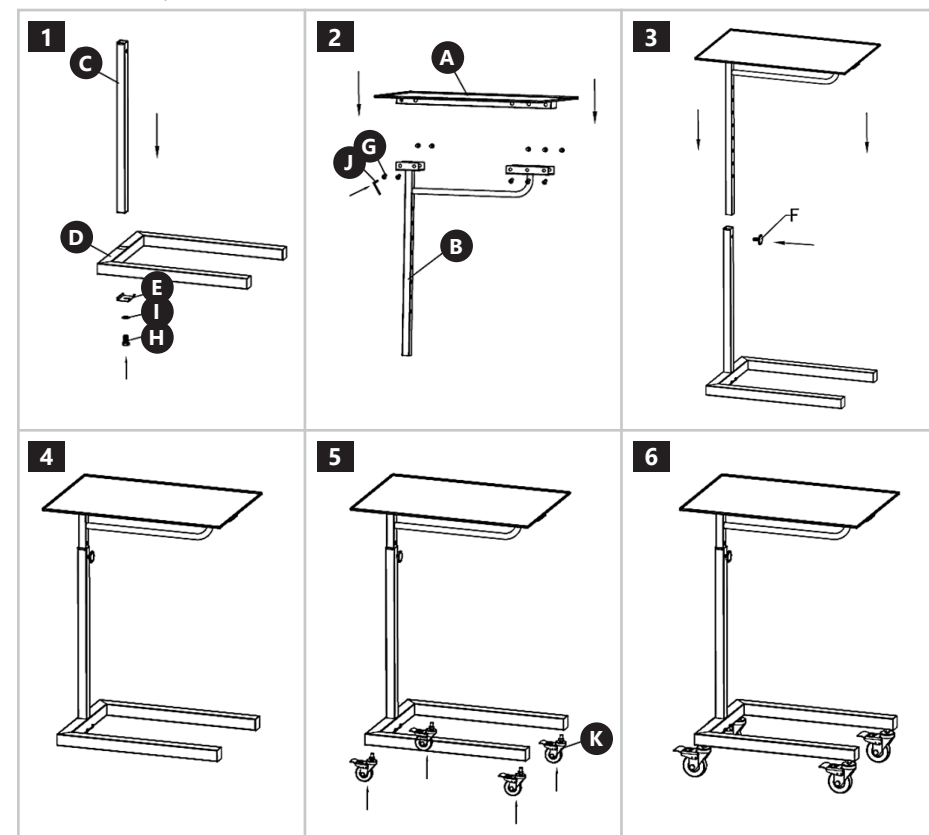
HU | A terméket nem élelmiszerekkel való érintkezésre tervezték. A termék laboratóriumai létesítményekben használható. A termék nem használható orvosi, állatorvosi és gyógyszerészeti létesítményekben.

DA | Bordet er ikke beregnet til kontakt med fødevarer men det kan anvendes i laboratorier. Det er ikke beregnet til hospitaler, dyrlæger eller farmaceuter.

KOMPONENTEN DES SETS | KIT ELEMENTS | ELEMENTY ZESTAWU | SOUČÁSTÍ DODÁVKY | ÉLÉMENTS DE L'ENSEMBLE
COMPONENTI DEL KIT | ELEMENTOS DEL CONJUNTO | KIT ÖSSZETEVŐK | SÆTTETS BESTANDDELE



ZUSAMMENBAUEN DES PRODUKTS | ASSEMBLING THE EQUIPMENT | SKŁADANIE SPRZĘTU | SKLÁDÁNÍ ZAŘÍZENÍ
ASSEMBLAGE DU PRODUIT | MONTAGGIO DEL PRODOTTO | MONTAJE DEL PRODUCTO | BERENDEZÉSEK
ÖSSZESZERELÉSE | SAMLING AF UDSTYR



07.04.2022

UNSER HAUPTZIEL IST DIE ZUFRIEDENHEIT UNSERER KUNDEN!
BEI FRAGEN KONTAKTIEREN SIE UNS BITTE UNTER:

OUR CUSTOMERS' SATISFACTION IS OUR MAIN GOAL!
PLEASE CONTACT US WITH QUESTIONS AT:

NASZYM GŁÓWNYM CELEM JEST SATYSFAKCJA KLIENTÓW
W PRZYPADKU PYTAŃ PROSIMY O KONTAKT Z PRZEDSTAWICIELEM
W DANYM KRAJU:

NAŠÍM HLAVNÍM CÍLEM JE SPOKOJENOST NAŠICH ZÁKAZNÍKŮ! V PŘÍPADĚ OTÁZEK
NÁS PROŠÍM KONTAKTUJTE NA:

NOTRE BUT PREMIER EST VOTRE SATISFACTION!
POUR TOUTE QUESTION, CONTACTEZ NOUS SUR:

NUESTRO OBJETIVO PRINCIPAL ES LA SATISFACCIÓN DE NUESTROS CLIENTES!
SI TIENE PREGUNTAS, POR FAVOR PÓNGANSE EN CONTACTO CON NOSTROS EN:

I NOSTRO PRINCIPALE OBIETTIVO È LA SODDISFAZIONE DEI NOSTRI CLIENTI!
PER EVENTUALI DOMANDE PER FAVORE, CI CONTATTINO SOTTO:

LEGFŐBB CÉLUNK ÜGYFELEINK ELÉGEDETTSÉGE.
KÉRDÉS ESETÉN, KÉRJÜK, VEGYE FEL A KAPCSOLATOT AZ ADOTT ORSZÁGBAN
MŰKÖDŐ KERESKEDELMI KÉPVISELETTEL:

KUNDETILFREDSHED ER VORES HOVEDMÅLSÆTNING.
VED SPØRGSMÅL KONTAKT VENLIGST DIN LOKALE DISTRIBUTØR:

CONTACT

expondo Polska sp. z o.o. sp. k.

ul. Nowy Kisielin-Innowacyjna 7
66-002 Zielona Góra | Poland, EU

e-mail: info@expondo.com