

## **BEDIENUNGSANLEITUNG**

LABORWAGEN

## **USER MANUAL**

LAB TROLLEY

## **INSTRUKCJA OBSŁUGI**

WÓZEK LABORATORYJNY

## **NÁVOD K POUŽITÍ**

LABORATORNÍ VOZÍK

## **MANUEL D'UTILISATION**

CHARIOT DE LABORATOIRE

## **ISTRUZIONI PER L'USO**

CARRELLO DA LABORATORIO

## **MANUAL DE INSTRUCCIONES**

CARRO DE LABORATORIO

## **HASZNÁLATI ÚTMUTATÓ**

LABORATÓRIUMI KOCSI

## **BRUGSANVISNING**

LABORATORIEVOGN

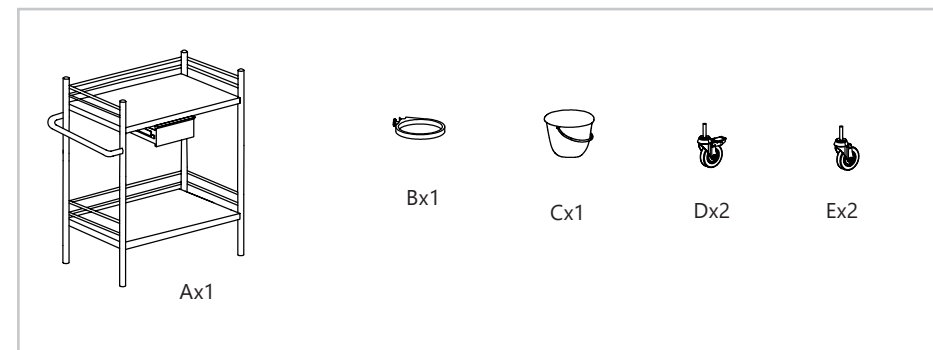
**DE | EN | PL | CZ | FR | IT | ES | HU | DA**

**SBS-LF-142**

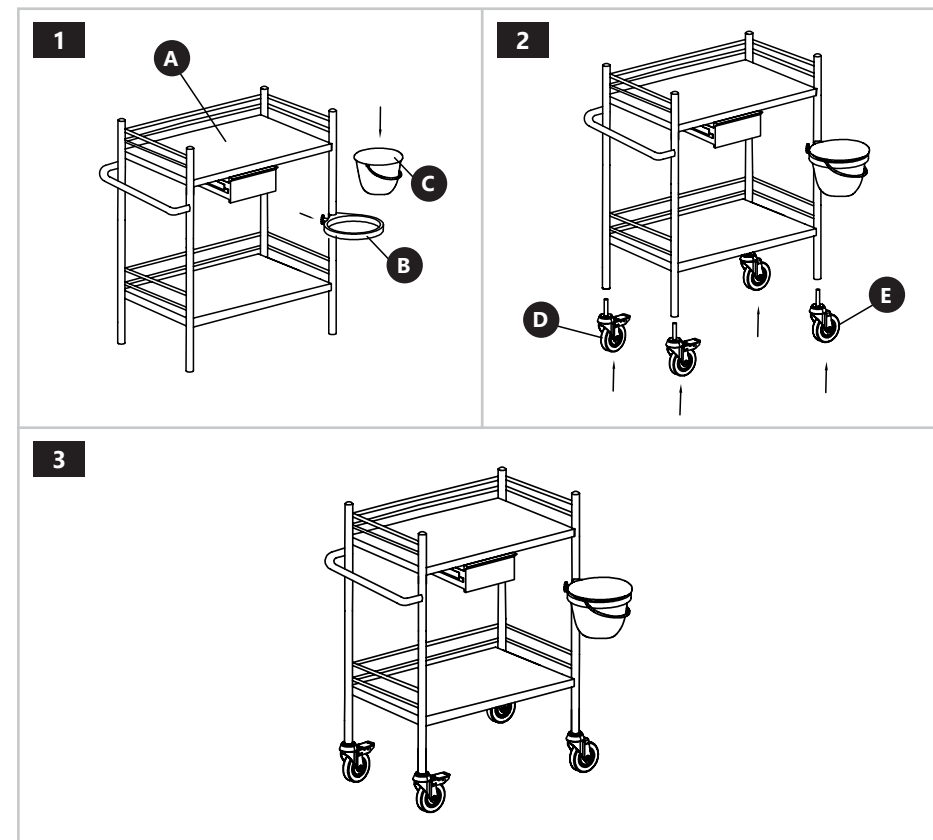
INHALT | CONTENT | TREŚĆ | OBSAH | CONTENU | CONTENUTO | CONTENIDO | TARTALOM | INDHOLD

PRODUKTNAME PRODUCT NAME NAZWA PRODUKTU NÁZEV VÝROBKU NOM DU PRODUIT NOME DEL PRODOTTO NOMBRE DEL PRODUCTO TERMÉK NEVE PRODUKTNAVN	LABORWAGEN LAB TROLLEY WÓZEK LABORATORYJNY LABORATORNÍ VOZÍK CHARIOT DE LABORATOIRE CARRELLO DA LABORATORIO CARRO DE LABORATORIO LABORÁTORIUMI KOCSI LABORATORIEVOGN
MODELL PRODUCT MODEL MODEL PRODUKTU MODEL VÝROBKU MODÈLE MODELLO MODELO MODELL MODEL	SBS-LF-142
MAXIMALE BELASTBARKEIT [KG/REGALBRETT] MAXIMUM LOAD [KG/ SHELF] MAKSYMALNE OBCIĄŻENIE [KG/ PÓŁKĘ] MAXIMÁLNÍ NOSNOST [KG/ POLICI] CAPACITÉ DE CHARGE MAXIMALE [KG/ ÉTAGÈRE] CAPACITÀ DI CARICO MASSIMA [KG/ SCAFFALE] CARGA MÁXIMA [KG/ ESTANTERÍA] MAXIMÁLIS TERHELÉS [KG/POLC] MAKSIMAL BELASTNING [KG/HYLDE]	20
ABMESSUNGEN [MM] DIMENSIONS [MM] WYMIARY [MM] ROZMĚRY [MM] DIMENSIONS [MM] DIMENSIONI [MM] DIMENSIONES [MM] MAGASSÁG [MM] HØJDE [MM]	700x460x860
HERSTELLER MANUFACTURER PRODUCTENT VÝROBCE FABRICANT PRODUTTORE FABRICANTE TERMELŐ PRODUCENT	EXPONDO POLSKA SP. Z O.O. SP. K.
ANSCHRIFT DES HERSTELLERS MANUFACTURER ADDRESS ADRES PRODUCENTA ADRESA VÝROBCE ADRESSE DU FABRICANT INDIRIZZO DEL PRODUTTORE DIRECCIÓN DEL FABRICANTE A GYÁRTÓ CÍME PRODUCENTENS ADRESSE	UL. NOWY KISIELIN-INNOWACYJNA 7 66-002 ZIELONA GÓRA   POLAND, EU

KOMPONENTEN DES SETS | KIT ELEMENTS | ELEMENTY ZESTAWU | SOUČÁSTÍ DODÁVKY | ÉLÉMENTS DE L'ENSEMBLE  
COMPONENTI DEL KIT | ELEMENTOS DEL CONJUNTO | KIT ÖSSZETEVŐK | SÆTTETS BESTANDELE



ZUSAMMENBAUEN DES PRODUKTS | ASSEMBLING THE EQUIPMENT | SKŁADANIE SPRZĘTU | SKŁADÁNÍ ZAŘÍZENÍ  
ASSEMBLAGE DU PRODUIT | MONTAGGIO DEL PRODOTTO | MONTAJE DEL PRODUCTO | BERENDEZÉSEK  
ÖSSZESZERELÉSE | SAMLING AF UDSTYR



25.04.2022



UNSER HAUPTZIEL IST DIE ZUFRIEDENHEIT UNSERER KUNDEN!  
BEI FRAGEN KONTAKTIEREN SIE UNS BITTE UNTER:

OUR CUSTOMERS' SATISFACTION IS OUR MAIN GOAL!  
PLEASE CONTACT US WITH QUESTIONS AT:

NASZYM GŁÓWNYM CELEM JEST SATYSFAKJA KLIENTÓW  
W PRZYPADKU PYTAŃ PROSIMY O KONTAKT Z PRZEDSTAWICIELEM  
W DANYM KRAJU:

NAŠÍM HLAVNÍM CÍLEM JE SPOKOJENOST NAŠICH ZÁKAZNÍKŮ! V PŘÍPADĚ OTÁZEK  
NÁS PROŠÍM KONTAKTUJTE NA:

NOTRE BUT PREMIER EST VOTRE SATISFACTION!  
POUR TOUTE QUESTION, CONTACTEZ NOUS SUR:

NUESTRO OBJETIVO PRINCIPAL ES LA SATISFACCIÓN DE NUESTROS CLIENTES!  
SI TIENE PREGUNTAS, POR FAVOR PÓNGANSE EN CONTACTO CON NOSTROS EN:

I NOSTRO PRINCIPALE OBIETTIVO È LA SODDISFAZIONE DEI NOSTRI CLIENTI!  
PER EVENTUALI DOMANDE PER FAVORE, CI CONTATTINO SOTTO:

LEGFŐBB CÉLUNK ÜGYFELEINK ELÉGEDETTSÉGE.  
KÉRDÉS ESETÉN, KÉRJÜK, VEGYE FEL A KAPCSOLATOT AZ ADOTT ORSZÁGBAN  
MŰKÖDŐ KERESKEDELMI KÉPVISELETTEL:

KUNDETILFREDSHED ER VORES HOVEDMÅLSÆTNING.  
VED SPØRGSMÅL KONTAKT VENLIGST DIN LOKALE DISTRIBUTØR:

---

## CONTACT

expondo Polska sp. z o.o. sp. k.

ul. Nowy Kisielin – Innowacyjna 7  
66-002 Zielona Góra | Poland, EU

e-mail: [info@expondo.com](mailto:info@expondo.com)