

BEDIENUNGSANLEITUNG

LABORWAGEN

USER MANUAL

LAB TROLLEY

INSTRUKCJA OBSŁUGI

WÓZEK LABORATORYJNY

NÁVOD K POUŽITÍ

LABORATORNÍ VOZÍK

MANUEL D'UTILISATION

CHARIOT DE LABORATOIRE

ISTRUZIONI PER L'USO

CARRELLO DA LABORATORIO

MANUAL DE INSTRUCCIONES

CARRO DE LABORATORIO

HASZNÁLATI ÚTMUTATÓ

LABORATÓRIUMI KOCSI

BRUGSANVISNING

LABORATORIEVOGN

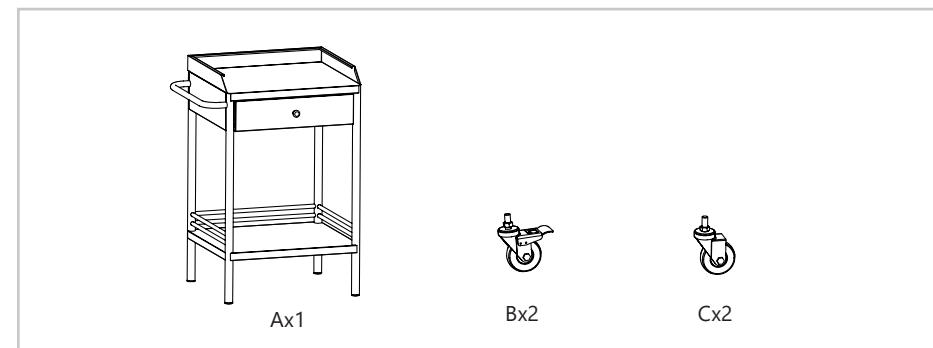
DE | EN | PL | CZ | FR | IT | ES | HU | DA

SBS-LF-140

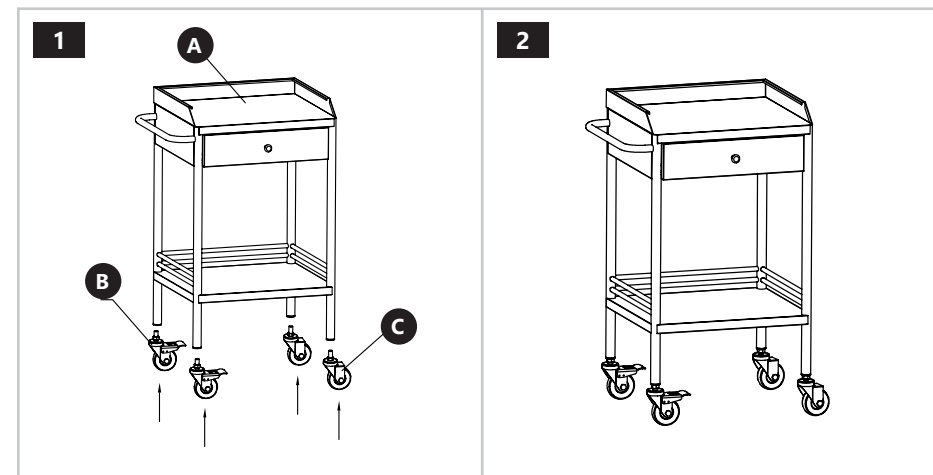
INHALT | CONTENT | TREŚĆ | OBSAH | CONTENU | CONTENUTO | CONTENIDO | TARTALOM | INDHOLD

PRODUKTNAME PRODUCT NAME NAZWA PRODUKTU NÁZEV VÝROBKU NOM DU PRODUIT NOME DEL PRODOTTO NOMBRE DEL PRODUCTO TERMÉK NEVE PRODUKTNAVN	LABORWAGEN LAB TROLLEY WÓZEK LABORATORYJNY LABORATORNÍ VOZÍK CHARIOT DE LABORATOIRE CARRELLO DA LABORATORIO CARRO DE LABORATORIO LABORÁTÓRIUMI KOCSI LABORATORIEVOGN
MODELL PRODUCT MODEL MODEL PRODUKTU MODEL VÝROBKU MODÈLE MODELLO MODELO MODELL MODEL	SBS-LF-140
MAXIMALE BELASTBARKEIT [KG/REGALBRETT] MAXIMUM LOAD [KG/ SHELF] MAKSIMALNE OBCIĄŻENIE [KG/ PÓŁKĘ] MAXIMÁLNÍ NOSNOST [KG/ POLICI] CAPACITÉ DE CHARGE MAXIMALE [KG/ ÉTAGÈRE] CAPACITÀ DI CARICO MASSIMA [KG/ SCAFFALE] CARGA MÁXIMA [KG/ ESTANTERÍA] MAXIMÁLIS TERHELÉS [KG/POLC] MAKSIMAL BELASTNING [KG/HYLDE]	20 (UDL)*
ABMESSUNGEN [MM] DIMENSIONS [MM] WYMIARY [MM] ROZMĚRY [MM] DIMENSIONS [MM] DIMENSIONI [MM] DIMENSIONES [MM] MAGASSÁG [MM] HØJDE [MM]	550x420x850
HERSTELLER MANUFACTURER PRODUCTENT VÝROBCE FABRICANT PRODUTTORE FABRICANTE TERMELO PRODUCTENT	EXPONDO POLSKA SP. Z O.O. SP. K.
ANSCHRIFT DES HERSTELLERS MANUFACTURER ADDRESS ADRES PRODUCENTA ADRESA VÝROBCE ADRESSE DU FABRICANT INDIRIZZO DEL PRODUTTORE DIRECCIÓN DEL FABRICANTE A GYÁRTÓ CÍME PRODUCTENTENS ADRESSE	UL. NOWY KISIELIN-INNOWACYJNA 7 66-002 ZIELONA GÓRA POLAND, EU

KOMPONENTEN DES SETS | KIT ELEMENTS | ELEMENTY ZESTAWU | SOUČÁSTÍ DODÁVKY | ÉLÉMENTS DE L'ENSEMBLE
COMPONENTI DEL KIT | ELEMENTOS DEL CONJUNTO | KIT ÖSSZETEVŐK | SÆTTETS BESTANDELE



ZUSAMMENBAUEN DES PRODUKTS | ASSEMBLING THE EQUIPMENT | SKŁADANIE SPRZĘTU | SKLÁDÁNÍ ZAŘÍZENÍ
ASSEMBLAGE DU PRODUIT | MONTAGGIO DEL PRODOTTO | MONTAJE DEL PRODUCTO | BERENDEZÉSEK
ÖSSZESZERELÉSE | SAMLING AF UDSTYR



Hinweis: Die angegebene Tragfähigkeit gilt nur für eine gleichmäßig verteilte Last (UDL). Punktbelastung oder eine ungleichmäßige Lastverteilung kann das Produkt beschädigen.

Note: the declared loading capacity applies only to a uniformly distributed load (UDL). Point loading or uneven load distribution may cause damage to the product.

Uwaga: deklarowana nośność dotyczy wyłącznie obciążenia równomiernie rozłożonego (UDL). Obciążenia punktowe lub nierównomierny rozkład obciążenia mogą spowodować uszkodzenie produktu.

Poznámka: deklarovaná nosnosť platí pouze pro rovnoměrně rozložené zatížení (UDL). Bodové zatížení nebo nerovnoměrné rozložení zatížení může způsobit poškození výrobku.

Remarque : la capacité de charge indiquée s'applique uniquement à une charge uniformément répartie (UDL). Une charge ponctuelle ou une répartition inégale de la charge peut endommager le produit.

Nota: la portata dichiarata si applica solo a un carico uniformemente distribuito (UDL). Un carico puntuale o una distribuzione non uniforme del carico può danneggiare il prodotto.

Nota: la capacidad de carga declarada se aplica únicamente a una carga uniformemente distribuida (UDL). La carga puntual o una distribución desigual de la carga puede dañar el producto.

Megjegyzés: a megadott teherbírás csak egyenletesen elosztott terhelésre (UDL) vonatkozik. Pontszerű terhelés vagy egyenetlen terhelésselosztás károsíthatja a terméket.

Bemærk: den angivne bæreevne gælder kun for en jævnt fordelt belastning (UDL). Punktbelastning eller ujævn belastningsfordeling kan beskadige produktet.

25.04.2022



UNSER HAUPTZIEL IST DIE ZUFRIEDENHEIT UNSERER KUNDEN!
BEI FRAGEN KONTAKTIEREN SIE UNS BITTE UNTER:

OUR CUSTOMERS' SATISFACTION IS OUR MAIN GOAL!
PLEASE CONTACT US WITH QUESTIONS AT:

NASZYM GŁÓWNYM CELEM JEST SATYSFAKJA KLIENTÓW
W PRZYPADKU PYTAŃ PROSIMY O KONTAKT Z PRZEDSTAWICIELEM
W DANYM KRAJU:

NAŠÍM HLAVNÍM CÍLEM JE SPOKOJENOST NAŠICH ZÁKAZNÍKŮ! V PŘÍPADĚ OTÁZEK
NÁS PROŠÍM KONTAKTUJTE NA:

NOTRE BUT PREMIER EST VOTRE SATISFACTION!
POUR TOUTE QUESTION, CONTACTEZ NOUS SUR:

NUESTRO OBJETIVO PRINCIPAL ES LA SATISFACCIÓN DE NUESTROS CLIENTES!
SI TIENE PREGUNTAS, POR FAVOR PÓNGANSE EN CONTACTO CON NOSTROS EN:

I NOSTRO PRINCIPALE OBIETTIVO È LA SODDISFAZIONE DEI NOSTRI CLIENTI!
PER EVENTUALI DOMANDE PER FAVORE, CI CONTATTINO SOTTO:

LEGFŐBB CÉLUNK ÜGYFELEINK ELÉGEDETTSÉGE.
KÉRDÉS ESETÉN, KÉRJÜK, VEGYE FEL A KAPCSOLATOT AZ ADOTT ORSZÁGBAN
MŰKÖDŐ KERESKEDELMI KÉPVISELETTEL:

KUNDETILFREDSHED ER VORES HOVEDMÅLSÆTNING.
VED SPØRGSMÅL KONTAKT VENLIGST DIN LOKALE DISTRIBUTØR:

CONTACT

expondo Polska sp. z o.o. sp. k.

ul. Nowy Kisielin – Innowacyjna 7
66-002 Zielona Góra | Poland, EU

e-mail: info@expondo.com