

## **BEDIENUNGSANLEITUNG**

LABORWAGEN

## **USER MANUAL**

LAB TROLLEY

## **INSTRUKCJA OBSŁUGI**

WÓZEK LABORATORYJNY

## **NÁVOD K POUŽITÍ**

LABORATORNÍ VOZÍK

## **MANUEL D'UTILISATION**

CHARIOT DE LABORATOIRE

## **ISTRUZIONI PER L'USO**

CARRELLO DA LABORATORIO

## **MANUAL DE INSTRUCCIONES**

CARRO DE LABORATORIO

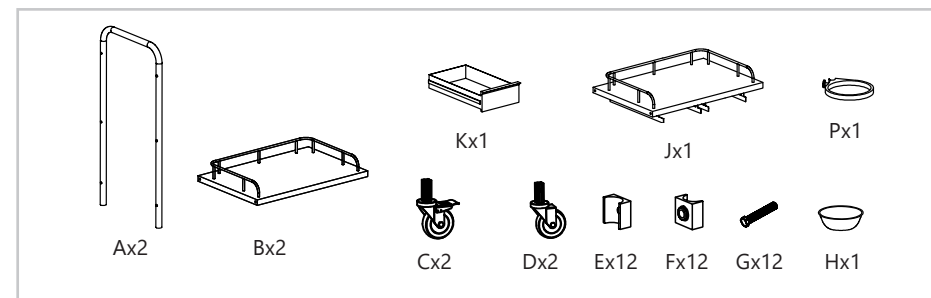
**DE | EN | PL | CZ | FR | IT | ES**

**SBS-LF-124 | SBS-LF-125 | SBS-LF-126 | SBS-LF-127**

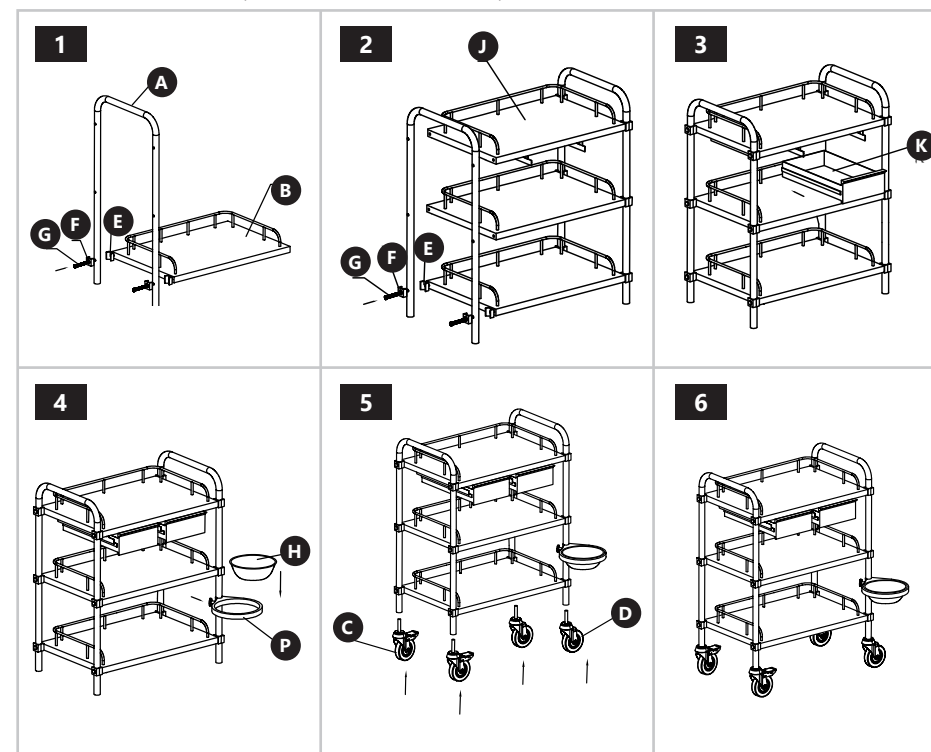
**INHALT | CONTENT | TREŠĆ | OBSAH | CONTENU | CONTENUTO | CONTENIDO**

PRODUKTNAME PRODUCT NAME NAZWA PRODUKTU NÁZEV VÝROBKU NOM DU PRODUIT NOME DEL PRODOTTO NOMBRE DEL PRODUCTO	LABORWAGEN LAB TROLLEY WÓZEK LABORATORYJNY LABORATORNÍ VOZÍK CHARIOT DE LABORATOIRE CARRELLO DA LABORATORIO CARRO DE LABORATORIO			
MODELL PRODUCT MODEL MODEL PRODUKTU MODEL VÝROBKU MODÈLE MODELLO MODELO	SBS-LF-124	SBS-LF-125	SBS-LF-126	SBS-LF-127
MAXIMALE BELASTBARKEIT [KG/REGALBRETT] MAXIMUM LOAD [KG/SHELF] MAKSYMALNE OBCIĄŻENIE [KG/PÓŁKĘ] MAXIMÁLNÍ NOSNOST [KG/POLICI] CAPACITÉ DE CHARGE MAXIMALE [KG/ÉTAGÈRE] CAPACITÀ DI CARICO MASSIMA [KG/SCAFFALE] CARGA MÁXIMA [KG/ESTANTERÍA]	20		5	
IMPORTEUR IMPORTER IMPORTER DOVOZCE IMPORTATEUR IMPORTATORE IMPORTADOR	EXPONDO POLSKA SP. Z O.O. SP. K.			
ADRESSE VON IMPORTEUR IMPORTER ADDRESS ADRES IMPORTERA ADRESA DOVOZCE ADRESSE DE L'IMPORTATEUR INDIRIZZO DELL'IMPORTATORE DIRECCIÓN DEL IMPORTADOR	UL. NOWY KISIELIN-INNOWACYJNA 7, 66-002 ZIELONA GÓRA   POLAND, EU			

**KOMPONENTEN DES SETS | KIT ELEMENTS | ELEMENTY ZESTAWU | SOUČÁSTÍ DODÁVKY | ÉLÉMENTS DE L'ENSEMBLE  
COMPONENTI DEL KIT | ELEMENTOS DEL CONJUNTO**



**ZUSAMMENBAUEN DES PRODUKTS | ASSEMBLING THE EQUIPMENT | SKŁADANIE SPRZĘTU | SKLÁDÁNÍ ZAŘÍZENÍ  
ASSEMBLAGE DU PRODUIT | MONTAGGIO DEL PRODOTTO | MONTAJE DEL PRODUCTO**





UNSER HAUPTZIEL IST DIE ZUFRIEDENHEIT UNSERER KUNDEN!  
BEI FRAGEN KONTAKTIEREN SIE UNS BITTE UNTER:

OUR CUSTOMERS' SATISFACTION IS OUR MAIN GOAL!  
PLEASE CONTACT US WITH QUESTIONS AT:

NASZYM GŁÓWNYM CELEM JEST SATYSFAKCJA KLIENTÓW  
W PRZYPADKU PYTAŃ PROSIMY O KONTAKT Z PRZEDSTAWICIELEM  
W DANYM KRAJU:

NAŠÍM HLAVNÍM CÍLEM JE SPOKOJENOST NAŠICH ZÁKAZNÍKŮ! V PŘÍPADĚ OTÁZEK  
NÁS PROŠÍM KONTAKTUJTE NA:

NOTRE BUT PREMIER EST VOTRE SATISFACTION!  
POUR TOUTE QUESTION, CONTACTEZ NOUS SUR:

NUESTRO OBJETIVO PRINCIPAL ES LA SATISFACCIÓN DE NUESTROS CLIENTES!  
SI TIENE PREGUNTAS, POR FAVOR PÓNGANSE EN CONTACTO CON NOSTROS EN:

I NOSTRO PRINCIPALE OBIETTIVO È LA SODDISFAZIONE DEI NOSTRI CLIENTI!  
PER EVENTUALI DOMANDE PER FAVORE, CI CONTATTINO SOTTO:

---

## CONTACT

expondo Polska sp. z o.o. sp. k.

ul. Nowy Kisielin – Innowacyjna 7  
66-002 Zielona Góra | Poland, EU

e-mail: [info@expondo.de](mailto:info@expondo.de)