

## **BEDIENUNGSANLEITUNG**

LABORSTATIV SET  
LABORSTATIV RING SET

## **USER MANUAL**

LABORATORY RETORT STAND SET

## **INSTRUKCJA OBSŁUGI**

STATYW LABORATORYJNY Z WYPOSAŻENIEM

## **NÁVOD K POUŽITÍ**

LABORATORNÍ STOJAN V SADĚ

## **MANUEL D'UTILISATION**

KIT DE SUPPORTS DE LABORATOIRE  
KIT D'ANNEAUX POUR SUPPORT DE LABORATOIRE

## **ISTRUZIONI PER L'USO**

SUPPORTO PER LABORATORIO IN SET  
ANELLO DI SUPPORTO PER LABORATORIO IN SET

## **MANUAL DE INSTRUCCIONES**

SOPORTE DE LABORATORIO EN SET  
ANILLOS DE SOPORTE PARA LABORATORIO EN SE

**DE | EN | PL | CZ | FR | IT | ES**

**SBS-LS-100 | SBS-LS-200 | SBS-LS-300 | SBS-LS-400**

- Deutsch 3
- English 3
- Polski 4
- Česky 4
- Français 5
- Italiano 5
- Español 6

PRODUKTNAME PRODUCT NAME NAZWA PRODUKTU NÁZEV VÝROBKU NOM DU PRODUIT NOME DEL PRODOTTO NOMBRE DEL PRODUCTO	LABORSTATIV SET LABORATORY RETORT STAND SET STATYW LABORATORYJNY Z WYPOSAŻENIEM LABORATORNÍ STOJAN V SADĚ KIT DE SUPPORTS DE LABORATOIRE SUPPORTO PER LABORATORIO IN SET SOPORTE DE LABORATORIO EN SET	LABORSTATIV RING SET LABORATORY RETORT RING STAND SET STATYW LABORATORYJNY Z WYPOSAŻENIEM LABORATORNÍ STOJAN V SADĚ KIT D'ANNEAUX POUR SUPPORT DE LABORATOIRE ANELLO DI SUPPORTO PER LABORATORIO IN SET ANILLOS DE SOPORTE PARA LABORATORIO EN SE
MODELL PRODUCT MODEL MODEL PRODUKTU MODEL VÝROBKU MODÈLE MODELLO MODELO	SBS-LS-100	SBS-LS-200 SBS-LS-300 SBS-LS-400
IMPORTEUR IMPORTER IMPORTER DOVOZCE IMPORTATEUR IMPORTATORE IMPORTADOR	EXPONDO POLSKA SP. Z O.O. SP. K.	
ADRESSE VON IMPORTEUR IMPORTER ADDRESS ADRES IMPORTERA ADRESA DOVOZCE ADRESSE DE L'IMPORTATEUR INDIRIZZO DELL'IMPORTATORE DIRECCIÓN DEL IMPORTADOR	UL. NOWY KISIELIN-INNOWACYJNA 7, 66-002 ZIELONA GÓRA   POLAND, EU	

TECHNISCHE DATEN

Produktname	LABORSTATIV RING SET	
Modell	SBS-LS-300	SBS-LS-400
Abmessungen der Grundlage (Basis) [mm]	212x137	300x155
Stababmessung [mm]	590x10	635x10
Klemmringdurchmesser [mm]	φ50/φ70	-
Universalclip [mm]	196	197
Produktname	LABORSTATIV SET	LABORSTATIV RING SET
Modell	SBS-LS-100	SBS-LS-200
Abmessungen der Grundlage (Basis) [mm]	200x140	
Stababmessung [mm]	570x10	590x10
Klemmringdurchmesser [mm]	-	φ60, φ80 φ100
Universalclip [mm]	85	50,70,80

Das Stativ dient zum Anbringen von Instrumenten, die während Filtrations- und Heizversuchen verwendet werden.

**ACHTUNG!** Die Zeichnung von diesem Produkt befindet sich auf der letzte Seite der Bedienungsanleitung S. 7.

1. Basis
2. Stab
3. Universalclips
4. Klemmring

TECHNICAL DATA

Product name	LABORATORY RETORT RING STAND SET	
Model	SBS-LS-300	SBS-LS-400
Base size [mm]	212x137	300x155
Bar dimension [mm]	590x10	635x10
Ring clamp diameter [mm]	φ50/φ70	-
Universal clip [mm]	196	197
Product name	LABORATORY RETORT STAND SET	LABORATORY RETORT RING STAND SET
Model	SBS-LS-100	SBS-LS-200
Base size [mm]	200x140	
Bar dimension [mm]	570x10	590x10
Ring clamp diameter [mm]	-	φ60, φ80 φ100
Universal clip [mm]	85	50,70,80

The tripod serves to attach instruments used during filtration and heating experiments.

**ATTENTION!** This product's view can be found on the last pages of the operating instructions (pp. 7).

1. Base
2. Bar
3. Universal clip
4. Ring clamp

## INSTRUKCJA OBSŁUGI

### DANE TECHNICZNE

Nazwa produktu	STATYW LABORATORYJNY Z WYPOSAŻENIEM	
Model	SBS-LS-300	SBS-LS-400
Wymiar podstawy [mm]	212x137	300x155
Wymiar pręta [mm]	590x10	635x10
Średnica zacisku pierścieniowego [mm]	φ50/φ70	-
Klips uniwersalny [mm]	196	197

Nazwa produktu	STATYW LABORATORYJNY Z WYPOSAŻENIEM	
Model	SBS-LS-100	SBS-LS-200
Wymiar podstawy [mm]	200x140	
Wymiar pręta [mm]	570x10	590x10
Średnica zacisku pierścieniowego [mm]	-	φ60, φ80 φ100
Klips uniwersalny [mm]	85	50,70,80

Statyw służy do mocowania instrumentów użytkowanych podczas eksperymentów filtracyjnych i grzewczych.

**UWAGA:** Rysunek produktu znajduje się na końcu instrukcji na stronie: 7.

1. Podstawa
2. Pręt
3. Uniwersalny klips
4. Zacisk pierścieniowy

## NÁVOD K POUŽITÍ

### TECHNICKÉ ÚDAJE

Název výrobku	LABORATORNÍ STOJAN V SADĚ	
Model	SBS-LS-300	SBS-LS-400
Rozměr základny [mm]	212x137	300x155
Rozměr tyč [mm]	590x10	635x10
Průměr upínacího kroužku [mm]	φ50/φ70	-
Univerzální klip [mm]	196	197

Název výrobku	LABORATORNÍ STOJAN V SADĚ	
Model	SBS-LS-100	SBS-LS-200
Rozměr základny [mm]	200x140	
Rozměr tyč [mm]	570x10	590x10
Průměr upínacího kroužku [mm]	-	φ60, φ80 φ100
Univerzální klip [mm]	85	50,70,80

Stativ se používá k připojení nástrojů používaných během experimentů filtrace a zahřívání.

**POZNÁMKA!** Nákres tohoto produktu naleznete na konci návodu na str. 7.

1. Základna
2. Tyč
3. Univerzální klip
4. Prstenová svorka

## MANUEL D'UTILISATION

### DÉTAILS TECHNIQUES

Nom du produit	KIT D'ANNEAUX POUR SUPPORT DE LABORATOIRE	
Modèle	SBS-LS-300	SBS-LS-400
Dimension de la base [mm]	212x137	300x155
Dimension de la barre [mm]	590x10	635x10
Diamètre de la bague de serrage [mm]	φ50/φ70	-
Clip universel [mm]	196	197

Nom du produit	KIT DE SUPPORTS DE LABORATOIRE	KIT D'ANNEAUX POUR SUPPORT DE LABORATOIRE
Modèle	POUR SUPPORT	SBS-LS-200
Dimension de la base [mm]	DE LABORATOIRE	
Dimension de la barre [mm]	570x10	590x10
Diamètre de la bague de serrage [mm]	-	φ60, φ80 φ100
Clip universel [mm]	85	50,70,80

Le trépied est utilisé pour fixer les instruments utilisés lors des expériences de filtration et de chauffage.

**ATTENTION!** Le plan de ce produit se trouve à la dernière page du manuel d'utilisation, p. 7.

1. Base
2. Barre
3. Clip universel
4. Collier de serrage

## ISTRUZIONI PER L'USO

### DATI TECNICI

Nome del prodotto	ANELLO DI SUPPORTO PER LABORATORIO IN SET	
Modello	SBS-LS-300	SBS-LS-400
Dimensioni della base [mm]	212x137	300x155
Dimensioni della barra [mm]	590x10	635x10
Diametro del morsetto ad anello [mm]	φ50/φ70	-
Clip universale [mm]	196	197

Nome del prodotto	SUPPORTO PER LABORATORIO IN SET	ANELLO DI SUPPORTO PER LABORATORIO IN SET
Modello	SBS-LS-100	SBS-LS-200
Dimensioni della base [mm]	200x140	
Dimensioni della barra [mm]	570x10	590x10
Diametro del morsetto ad anello [mm]	-	φ60, φ80 φ100
Clip universale [mm]	85	50,70,80

La staffa è utilizzata per fissare gli strumenti utilizzati durante gli esperimenti di filtrazione e di riscaldamento.

**ATTENZIONE:** L'esplosione di questo prodotto si trova nell'ultima pagina del manuale d'uso, p. 7.

1. Base
2. Barra
3. Clip universale
4. Morsetto ad anello

## MANUAL DE INSTRUCCIONES

### DATOS TÉCNICOS

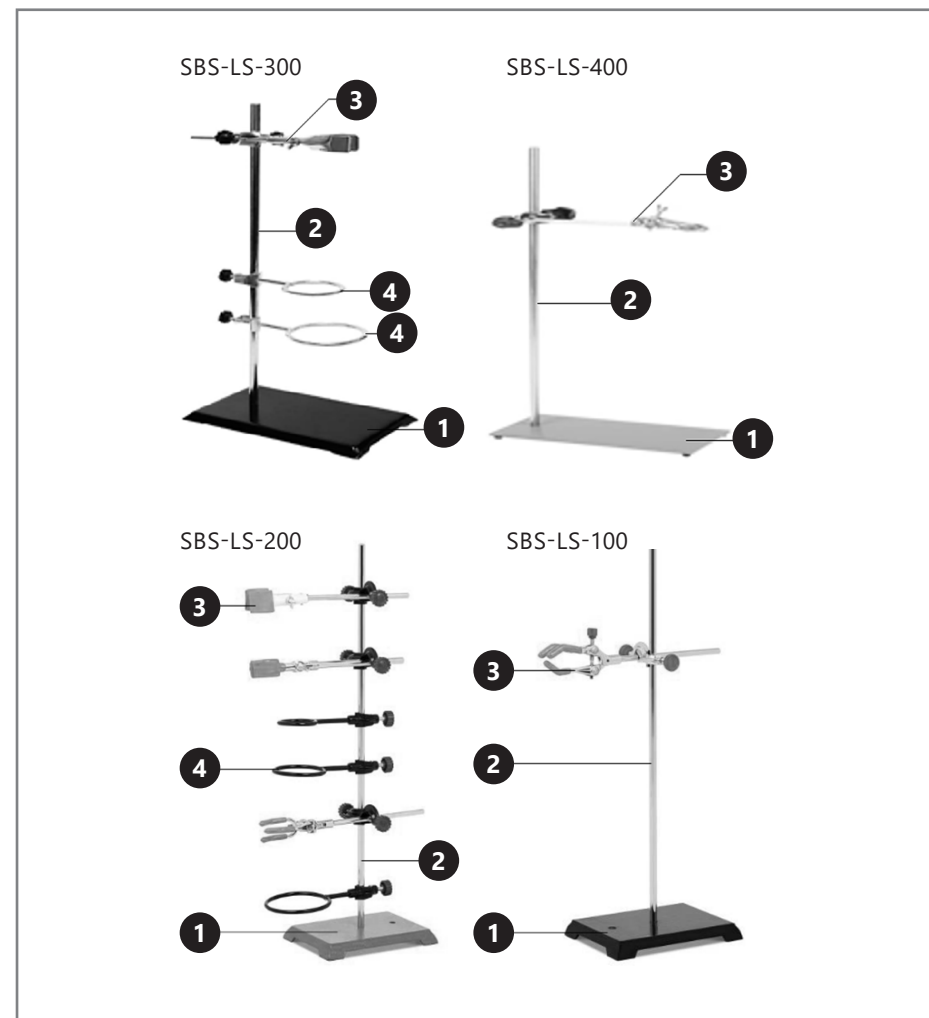
Nombre del producto	ANILLOS DE SOPORTE PARA LABORATORIO EN SE	
Modelo	SBS-LS-300	SBS-LS-400
Dimensiones de la base [mm]	212x137	300x155
Dimensiones de la barra [mm]	590x10	635x10
Diámetro de la abrazadera [mm]	φ50/φ70	-
Clip universal [mm]	196	197
Nombre del producto	SOPORTE DE LABORATORIO EN SET	ANILLOS DE SOPORTE PARA LABORATORIO EN SE
Modelo	POUR SUPPORT	SBS-LS-200
Dimensiones de la base [mm]	DE LABORATOIRE	
Dimensiones de la barra [mm]	570x10	590x10
Diámetro de la abrazadera [mm]	-	φ60, φ80 φ100
Clip universal [mm]	85	50,70,80

El soporte sirve para ajustar los instrumentos utilizados durante los experimentos de filtración y calentamiento.

**⚠ ¡ATENCIÓN!** La ilustración de este producto se encuentra en la última página de las instrucciones p. 7.

1. Base
2. Barra
3. Pinza universal
4. Abrazadera

PRODUKTZEICHNUNGEN | PRODUCT'S VIEW | RYSUNKI PRODUKTU | NÁKRESY PRODUKTU | SCHÉMAS DU PRODUIT  
LE ILLUSTRAZIONI DI PRODOTTO | LAS ILUSTRACIONES DE PRODUCTO





UNSER HAUPTZIEL IST DIE ZUFRIEDENHEIT UNSERER KUNDEN!  
BEI FRAGEN KONTAKTIEREN SIE UNS BITTE UNTER:

OUR CUSTOMERS' SATISFACTION IS OUR MAIN GOAL!  
PLEASE CONTACT US WITH QUESTIONS AT:

NASZYM GŁÓWNYM CELEM JEST SATYSFAKCJA KLIENTÓW  
W PRZYPADKU PYTAŃ PROSIMY O KONTAKT Z PRZEDSTAWICIELEM  
W DANYM KRAJU:

NAŠÍM HLAVNÍM CÍLEM JE SPOKOJENOST NAŠICH ZÁKAZNÍKŮ! V PŘÍPADĚ  
OTÁZEK NÁS PROSÍM KONTAKTUJTE NA:

NOTRE BUT PREMIER EST VOTRE SATISFACTION!  
POUR TOUTE QUESTION, CONTACTEZ NOUS SUR:

NUESTRO OBJETIVO PRINCIPAL ES LA SATISFACCIÓN DE NUESTROS CLIENTES!  
SI TIENE PREGUNTAS, POR FAVOR PÓNGANSE EN CONTACTO CON NOSTROS EN:

I NOSTRO PRINCIPALE OBIETTIVO È LA SODDISFAZIONE DEI NOSTRI CLIENTI!  
PER EVENTUALI DOMANDE PER FAVORE, CI CONTATTINO SOTTO:

---

## CONTACT

expondo Polska sp. z o.o. sp. k.

ul. Nowy Kisielin – Innowacyjna 7  
66-002 Zielona Góra | Poland, EU

e-mail: [info@expondo.de](mailto:info@expondo.de)