

## **BEDIENUNGSANLEITUNG**

UNTERFLANSCHLAUFKATZEN

## **USER MANUAL**

GEARED TROLLEY

## **INSTRUKCJA OBSŁUGI**

WÓZEK DO SUWNICY

## **NÁVOD K POUŽITÍ**

JEŘÁBOVÁ KOČKA

## **MANUEL D'UTILISATION**

CHARIOT PORTE-PALAN

## **ISTRUZIONI PER L'USO**

CARRELLO PORTA PARANCO

## **MANUAL DE INSTRUCCIONES**

CARRO PARA POLIPASTO

**DE | EN | PL | CZ | FR | IT | ES**

**SBS-GT-500 | SBS-GT-1000 | SBS-GT-2000**  
**SBS-RT-2000 | SBS-RT-1000**



▪ Deutsch	3
▪ English	6
▪ Polski	9
▪ Česky	12
▪ Français	15
▪ Italiano	18
▪ Español	21

PRODUKTNAME	UNTERFLANSCHLAUFKATZEN
PRODUCT NAME	GEARED TROLLEY
NAZWA PRODUKTU	WÓZEK DO SUWNICY
NÁZEV VÝROBKU	JEŘÁBOVÁ KOČKA
NOM DU PRODUIT	CHARIOT PORTE-PALAN
NOME DEL PRODOTTO	CARRELLO PORTA PARANCO
NOMBRE DEL PRODUCTO	CARRO PARA POLIPASTO
MODELL	
PRODUCT MODEL	
MODEL PRODUKTU	SBS-GT-500
MODEL VÝROBKU	SBS-GT-1000
MODÈLE	SBS-GT-2000
MODELLO	SBS-RT-2000
MODELO	SBS-RT-1000
IMPORTEUR	
IMPORTER	
IMPORTER	
DOVOZCE	EXPONDO POLSKA SP. Z O.O. SP. K.
IMPORTATEUR	
IMPORTATORE	
IMPORTADOR	
ADRESSE VON IMPORTEUR	
IMPORTER ADDRESS	
ADRES IMPORTERA	
ADRESA DOVOZCE	UL. NOWY KISIELIN – INNOWACYJNA 7, 66-002 ZIELONA GÓRA   POLAND, EU
ADRESSE DE L'IMPORTATEUR	
INDIRIZZO DELL'IMPORTATORE	
DIRECCIÓN DEL IMPORTADOR	



TECHNISCHE DATEN

Werte	Werte		
Produktname	Unterflanschlaufkatzen		
Modell	SBS-GT-500	SBS-GT-1000	SBS-GT-2000
Maximale Belastung [kg]	500	1.000	2.000
Sicherheitsfaktor (der maximalen Belastung)	1,25		
Spurweite der Laufräder [mm]	70-170	80-200	110-220
Abmessungen [mm]	285x230x220		305x260x230
Gewicht [kg]	4,85	7,5	11,5
Produktname	Unterflanschlaufkatzen		
Modell	SBS-RT-2000	SBS-RT-1000	
Maximale Belastung [kg]	2.000	1.000	
Sicherheitsfaktor (der maximalen Belastung)	1,25		
Spurweite der Laufräder [mm]	105-160	77-133	
Abmessungen [mm]	260x230x255	270x190x235	
Gewicht [kg]	9,65	9,5	

1. ALLGEMEINE BESCHREIBUNG

Diese Anleitung ist als Hilfe für eine sichere und zuverlässige Nutzung gedacht. Das Produkt wurde strikt nach den technischen Vorgaben und unter Verwendung modernster Technologien und Komponenten sowie unter Wahrung der höchsten Qualitätsstandards entworfen und angefertigt.

**VOR INBETRIEBNAHME MUSS DIE ANLEITUNG GENAU DURCHGELESEN UND VERSTANDEN WERDEN.**

Für einen langen und zuverlässigen Betrieb des Geräts muss auf die richtige Handhabung und Wartung entsprechend den in dieser Anleitung angeführten Vorgaben geachtet werden. Die in dieser Anleitung angegebenen technischen Daten und die Spezifikation sind aktuell. Der Hersteller behält sich das Recht vor, im Rahmen der Verbesserung der Qualität Änderungen vorzunehmen.

ERLÄUTERUNG DER SYMBOLE

	Das Produkt erfüllt die geltenden Sicherheitsnormen.
	Gebrauchsanweisung beachten.
	Recyclingprodukt.

- ACHTUNG! WARNUNG! oder HINWEIS!, um auf bestimmte Umstände aufmerksam zu machen (allgemeines Warnzeichen).
- Augenschutz benutzen.
- Handschutz benutzen.
- Kopfschutz benutzen.
- ACHTUNG! Warnung vor Handverletzungen!
- ACHTUNG! Warnung vor schwebender Last!

**HINWEIS!** In der vorliegenden Anleitung sind Beispielbilder vorhanden, die von dem tatsächlichen Aussehen das Produkt abweichen können. Die originale Anweisung ist die deutschsprachige Fassung. Sonstige Sprachfassungen sind Übersetzungen aus der deutschen Sprache.

2. NUTZUNGSSICHERHEIT

**ACHTUNG!** Lesen Sie alle Sicherheitshinweise und alle Anweisungen durch. Die Nichtbeachtung der Warnungen und Anweisungen kann zu schweren Verletzungen bis hin zum Tod führe.

Der Begriff „Maschine“, „Gerät“ oder „Produkt“ in Warnungen und in der Beschreibung der Anleitung bezieht sich auf <Unterflanschlaufkatze>. Legen Sie keine Hände oder Gegenstände in das laufende Gerät!

2.1. SICHERHEIT AM ARBEITSPLATZ

- a) Halten Sie Ihren Arbeitsplatz sauber und gut beleuchtet. Unordnung oder schlechte Beleuchtung kann zu Unfällen führen. Handeln Sie vorausschauend, beobachten Sie, was getan wird, und nutzen Sie Ihren gesunden Menschenverstand bei der Verwendung des Gerätes.
- b) Benutzen Sie das Gerät nicht in explosionsgefährdeten Bereichen, zum Beispiel in Gegenwart von brennbaren Flüssigkeiten, Gasen oder Staub. Geräte können unter Umständen Funken erzeugen, welche Staub oder Dämpfe entzünden können.
- c) Im Falle eines Schadens oder einer Störung sollte das Gerät sofort ausgeschaltet und dies einer autorisierten Person gemeldet werden.
- d) Wenn Sie nicht sicher sind, ob das Gerät ordnungsgemäß funktioniert, wenden Sie sich an den Service des Herstellers.
- e) Reparaturen dürfen nur vom Service des Herstellers durchgeführt werden. Führen Sie keine Reparaturen auf eigene Faust durch!
- f) Halten Sie Kinder und Unbefugte fern; Unachtsamkeit kann zum Verlust der Kontrolle über das Gerät führen.
- g) Bewahren Sie die Gebrauchsanleitung für den weiteren Gebrauch auf. Sollte das Gerät an Dritte weitergegeben werden, muss die Gebrauchsanleitung mit ausgehändigt werden.
- h) Verpackungselemente und kleine Montageteile außerhalb der Reichweite von Kindern aufbewahren.
- i) Halten Sie das Gerät von Kindern und Tieren fern.
- j) Im Laufe der Nutzung dieses Werkzeugs einschließlich anderer Werkzeuge soll man sich nach übrigen Betriebsanweisungen richten.



**⚠ HINWEIS!** Kinder und Unbeteiligte müssen bei der Arbeit mit diesem Gerät gesichert werden.

## 2.2 PERSÖNLICHE SICHERHEIT

- Es ist nicht gestattet, das Gerät im Zustand der Ermüdung, Krankheit, unter Einfluss von Alkohol, Drogen oder Medikamenten zu betreiben, wenn das die Fähigkeit das Gerät zu bedienen, einschränkt.
- Das Gerät darf nicht von Kindern oder Personen mit eingeschränkten physischen, sensorischen und geistigen Fähigkeiten oder ohne entsprechende Erfahrung und entsprechendes Wissen bedient werden. Dies ist nur unter Aufsicht einer für die Sicherheit zuständigen Person und nach einer Einweisung in die Bedienung der Maschine gestattet.
- Das Gerät darf nur von körperlich geeigneten Personen bedient werden, die zu ihrem Benutzen fähig und entsprechend geschult sind und die diese Bedienungsanleitung gelesen und verstanden haben und im Rahmen der Sicherheit und des Gesundheitsschutzes am Arbeitsplatz geschult wurden.
- Seien Sie aufmerksam und verwenden Sie Ihren gesunden Menschenverstand beim Betreiben des Gerätes. Ein Moment der Unaufmerksamkeit während der Arbeit kann zu schweren Verletzungen führen.
- Benutzen Sie eine persönliche Schutzausrüstung, die den in Punkt 1 der Symbolerläuterungen vorgegebenen Maßgaben entspricht. Die Verwendung einer geeigneten und zertifizierten Schutzausrüstung verringert das Verletzungsrisiko.
- Überschätzen Sie Ihre Fähigkeiten nicht. Sorgen Sie für einen sicheren Stand während der Arbeit. Dies gibt Ihnen eine bessere Kontrolle über das Gerät im Falle unerwarteter Situationen.
- Tragen Sie keine weite Kleidung oder Schmuck. Halten Sie Haare, Kleidung und Handschuhe von beweglichen Teilen fern. Lose Kleidung, Schmuck oder lange Haare können durch sich bewegende Teile erfasst werden.
- Entfernen Sie alle Einstellwerkzeuge oder Schlüssel, bevor Sie das Gerät einschalten. Gegenstände, die in rotierenden Teilen verbleiben, können zu Schäden und Verletzungen führen.
- Das Gerät ist kein Spielzeug. Kinder sollten in der Nähe des Geräts unter Aufsicht stehen, um Unfälle zu vermeiden.

## 2.3 SICHERE ANWENDUNG DES GERÄTS

- Überhitzen Sie das Gerät nicht. Verwenden Sie nur geeignete Werkzeuge für die jeweilige Anwendung. Richtig ausgewählte Geräte und der sorgsame Umgang mit ihnen führen zu besseren Arbeitsergebnissen.
  - Nicht verwendete Werkzeuge sind außerhalb der Reichweite von Kindern sowie von Personen aufzubewahren, welche weder das Gerät noch die Anleitung kennen. In den Händen unerfahrener Personen können diese Geräte eine Gefahr darstellen.
  - Halten Sie das Gerät stets in einem einwandfreien Zustand. Prüfen Sie vor jeder Inbetriebnahme, ob am Gerät und seinen beweglichen Teilen Schäden vorliegen (defekte Komponenten oder andere Faktoren, die den sicheren Betrieb der Maschine beeinträchtigen könnten). Im Falle eines Schadens muss das Gerät vor Gebrauch in Reparatur gegeben werden.
- Halten Sie das Gerät außerhalb der Reichweite von Kindern.
  - Reparatur und Wartung von Geräten dürfen nur von qualifiziertem Fachpersonal und mit Originalersatzteilen durchgeführt werden. Nur so wird die Sicherheit während der Nutzung gewährleistet.
  - Um die Funktionsfähigkeit des Gerätes zu gewährleisten, dürfen die werksmäßig montierten Abdeckungen oder Schrauben nicht entfernt werden.
  - Vermeiden Sie Situationen, in denen das Gerät bei laufendem Betrieb unter schwerer Last stoppt. Dies kann zu Überhitzung und damit zu einer Beschädigung des Gerätes führen.
  - Es ist verboten, das Gerät während des Betriebs zu schieben, umzustellen oder zu drehen.
  - Das Gerät muss regelmäßig gereinigt werden, damit sich nicht dauerhaft Schmutz festsetzt.
  - Das Gerät ist kein Spielzeug. Reinigung und Wartung dürfen nicht von Kindern ohne Aufsicht durch eine erwachsene Person durchgeführt werden..
  - Es ist untersagt, in den Aufbau des Gerätes einzugreifen, um seine Parameter oder Konstruktion zu ändern.
  - Geräte von Feuer – und Wärmequellen fernhalten.
  - Es ist verboten, ein Gerät zum Tragen von Gewichten zu benutzen, dessen Gewicht die Höchstlast überschreitet.
  - Der Aufenthalt von Personen und Tieren unter schwebenden Lasten ist strengstens verboten.
  - Es ist verboten, die Ladung mit dem Gerät über Personen oder Tiere zu transportieren.
  - Es ist verboten, Personen oder Tiere mit Hilfe dieses Geräts zu transportieren.
  - Es ist verboten, enorme Kraft anzuwenden und an der Kette zu zeren, wenn deutlicher Widerstand auftritt (gilt für das Modell SBS-RT-1000).
  - Während der Inbetriebnahme des Geräts ist es verboten, die Ketten in eine andere Richtung als entlang der Fahrstrecke zu ziehen. Das Ziehen von einer Seite zur anderen kann das Gerät beschädigen (gilt für das Modell SBS-RT-1000).
  - Vermeiden Sie Stöße, Schläge und plötzliche Geschwindigkeitsänderungen beim Transport des Geräts. Dadurch wird die Gefahr des Herunterfallens von Lasten aus einer Höhe verringert.
  - Vergewissern Sie sich immer, dass der Raum, in dem die Last transportiert wird, frei von Hindernissen ist, bevor Sie die Ladung aufhängen.
  - Dritte Personen sollten vor dem Betrieb des Geräts gewarnt werden und sich in sicherem Abstand von der Last aufhalten.
  - Die Last immer beobachten.
  - Verboten ist, die Last ohne Aufsicht zu hinterlassen.
  - Man sollte das Schwenken der Ladung vermeiden.
  - Verboten ist die Durchführung mechanischer oder ähnlicher Arbeiten (Schweißen, Schneiden etc.) an der angehängten Last.
  - Vergewissern Sie sich, dass die Last stabil und ordnungsgemäß am Lastring befestigt ist.
  - Das Herunterfallen der Ladung kann zu schweren Verletzungen oder zum Tod führen
  - Verwenden Sie das Gerät nicht in der Luftfahrtindustrie.

**⚠ ACHTUNG!** Obwohl das Gerät in Hinblick auf Sicherheit entworfen wurde und über Schutzmechanismen sowie zusätzlicher Sicherheits Elemente verfügt, besteht bei der Bedienung eine geringe Unfall- oder Verletzungsgefahr. Es wird empfohlen, bei der Nutzung Vorsicht und Vernunft walten zu lassen.

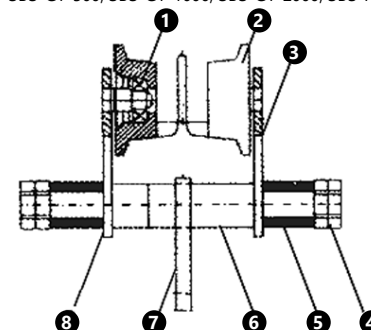
## 3. NUTZUNGSBEDINGUNGEN

Das Gerät ist für den Transport von Lasten auf einer Einschienenbahn bestimmt. Kann als Aufhängepunkt für Hebegeräte verwendet werden.

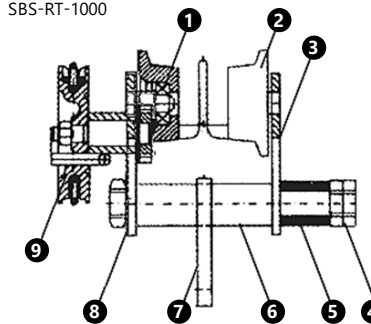
**Für alle Schäden bei nicht sachgemäßer Verwendung haftet allein der Betreiber.**

### 3.1. GERÄTEBESCHREIBUNG

SBS-GT-500, SBS-GT-1000, SBS-GT-2000, SBS-RT-2000



SBS-RT-1000



- Wälzlager
- Lauftrad
- Rechte Seitenplatte
- Sechskantmutter
- Distanzscheiben
- Gewindeachse
- Ring zum Aufhängen der Ladung
- Linke Seitenplatte
- Kettenspule

### 3.2. VORBEREITUNG ZUR VERWENDUNG/ ARBEIT MIT DEM GERÄT

**ACHTUNG!** Stellen Sie sicher, dass die Tragkonstruktion, auf der sich das Gerät bewegt, stark genug ist, um das Gewicht der Last und des Geräts zu tragen. Es ist verboten, das Gerät auf einer Konstruktion zu montieren, deren Tragfähigkeit und Festigkeit nicht überprüft werden kann.

Die Verantwortung für die Montage an der Tragstruktur und für die Tragstruktur selbst, liegt beim Benutzer. Bei der Aufhängung des Geräts an der Tragkonstruktion ist besondere Vorsicht geboten und es sind alle für ein sicheres Arbeiten erforderlichen Bedingungen zu beachten. Dadurch können eventuelle Gefahren vermieden werden, die durch mögliche Verletzungen von Personen entstehen können. Die Verantwortung für die Vorbereitung der Installationsbedingungen des Geräts und für die Montage des Geräts, liegt beim Benutzer .

### AUFBAU DES GERÄTES

- Überprüfen Sie den technischen Zustand des Geräts. Achten Sie auf Beschädigungen, Risse und lose Teile. Es kann nur ein voll funktionsfähiges Gerät verwendet werden.
- Messen Sie die Breite der Schiene, auf der sich das Gerät bewegen soll.
- Die Seitenplatten gleichmäßig verteilen und die Freiräume auf der Welle mit Distanzscheiben ergänzen. Die Spurweite sollte 4 mm breiter sein als die Schienenbreite, auf der sich das Gerät bewegen soll.
- Nach der Endmontage muss der Abstand zwischen dem Radflansch des Geräts und dem Rand der Schiene auf jeder Seite 2 mm betragen.
- Ziehen Sie beide Sechskantmutter fest zu.
- Stellen Sie sicher, dass das Gerät ordnungsgemäß an der Schiene anliegt, jedes Rad frei rollt und in gutem Kontakt mit der Schienenoberfläche ist und dass die Seitenplatten parallel einanderliegen.
- Der untere Teil der Kette sollte sich in einer Höhe von 100 - 500 mm über dem Boden befinden.

**ACHTUNG:** Überprüfen Sie vor dem ersten Gebrauch nach der Montage des Geräts dessen Funktionalität, indem Sie eine leichte Last aufhängen und das Gerät entlang der Schiene rollen. Das Modell SBS-RT-1000 ist mit einer Kette ausgestattet, die zum Antrieb des Geräts dient.

### 3.3. REINIGUNG UND WARTUNG

- Warten Sie ab, bis die rotierenden Elemente stehen bleiben.
- Verwenden Sie zur Reinigung der Oberfläche ausschließlich Mittel ohne ätzende Inhaltsstoffe.
- Lassen Sie nach jeder Reinigung alle Teile gut trocknen, bevor das Gerät erneut verwendet wird.
- Bewahren Sie das Gerät an einem trockenen, kühlen, vor Feuchtigkeit und direkter Sonneneinstrahlung geschütztem Ort auf.
- Es ist verboten, das Gerät mit einem Wasserstrahl zu besprühen oder in Wasser zu tauchen.
- In Hinblick auf technische Effizienz und zur Vorbeugung vor Schäden sollte das Gerät regelmäßig überprüft werden.
- Die Lager- und Schienenoberfläche (sowie das Getriebe im Modell SBS-RT-1000) sollten regelmäßig geschmiert werden.
- Vergewissern Sie sich, dass das Gerät in einem sauberen Zustand gehalten ist und die beweglichen Teile geschmiert werden.

TECHNICAL DATA

Parameter description	Parameter value		
Product name	Geared trolley		
Model	SBS-GT-500	SBS-GT-1000	SBS-GT-2000
Maximum load [kg]	500	1,000	2,000
Safety factor (for maximum load)	1.25		
Wheel spacing [mm]	70-170	80-200	110-220
Dimensions [mm]	285x230x220		305x260x230
Weight [kg]	4,85	7,5	11,5
Product name	Geared trolley		
Model	SBS-RT-2000	SBS-RT-1000	
Maximum load [kg]	2,000	1,000	
Safety factor (for maximum load)	1.25		
Wheel spacing [mm]	105-160	77-133	
Dimensions [mm]	260x230x255	270x190x235	
Weight [kg]	9,65	9,5	

1. GENERAL DESCRIPTION

The user manual is designed to assist in the safe and trouble-free use of the device. The product is designed and manufactured in accordance with strict technical guidelines, using state-of-the-art technologies and components. Additionally, it is produced in compliance with the most stringent quality standards.

**DO NOT USE THE DEVICE UNLESS YOU HAVE THOROUGHLY READ AND UNDERSTOOD THIS USER MANUAL.**

To increase the product life of the device and to ensure trouble-free operation, use it in accordance with this user manual and regularly perform maintenance tasks. The technical data and specifications in this user manual are up to date. The manufacturer reserves the right to make changes associated with quality improvement.

LEGEND

	The product satisfies the relevant safety standards.
	Read instructions before use.
	The product must be recycled.
	WARNING! or CAUTION! or REMEMBER! Applicable to the given situation (general warning sign).

	Wear protective goggles.
	Wear protective gloves.
	Wear head protection.
	ATTENTION! Hand crush hazard!
	ATTENTION! Suspended weight!

**PLEASE NOTE!** Drawings in this manual are for illustration purposes only and in some details, it may differ from the actual product.

The original operation manual is in German. Other language versions are translations from German.

2. USAGE SAFETY

**ATTENTION!** Read all safety warnings and all instructions. Failure to follow the warnings and instructions may result in serious injury or even death.

The term „machine“, „device“ or „product“ in the warnings and in descriptions in this manual refers to the < geared trolley >. Do not put your hands or other items inside the device while it is in use!

2.1. SAFETY IN THE WORKPLACE

- Make sure the workplace is clean and well lit. A messy or poorly lit workplace may lead to accidents. Try to think ahead, observe what is going on and use common sense when working with the device.
- In case of any damage or malfunction of the device, immediately stop using it and immediately report the situation to the authorized person.
- If there are any doubts as to the correct operation of the device, contact the manufacturer's support service.
- Only the manufacturer's service point may repair the device. Do not attempt any repairs independently!
- Children or unauthorised persons are forbidden to enter a work station. (A distraction may result in loss of control over the device).
- Regularly inspect the condition of the safety labels. If the labels are illegible, they must be replaced.
- Please keep this manual available for future reference. If this device is passed on to a third party, the manual must be passed on with it.
- Keep packaging elements and small assembly parts in a place not available to children.
- Keep the device away from children and animals.
- If this device is used together with another equipment, the remaining instructions for use shall also be followed.

**REMEMBER!** When using the device, protect children and other bystanders.

2.2 PERSONAL SAFETY

- Do not use the device when tired, ill or under the influence of alcohol, narcotics or medication which can significantly impair the ability to operate the device.
- The device is not designed to be handled by persons (including children) with limited mental and sensory functions or persons lacking relevant experience and/or knowledge unless they are supervised by a person responsible for their safety or they have received instruction on how to operate the device.

- The device can be handled only by physically fit persons who are capable of handling it, properly trained, familiar with this manual and trained within the scope of occupational health and safety.
  - When working with the device, use common sense and stay alert. Temporary loss of concentration while using the device may lead to serious injuries.
  - Use personal protective equipment as required for working with the device, specified in section 1 (Legend). The use of correct and approved personal protective equipment reduces the risk of injury.
  - Do not overestimate your abilities. When using the device, keep your balance and remain stable at all times. This will ensure better control over the device in unexpected situations.
  - Do not wear loose clothing or jewellery. Keep hair, clothes and gloves away from moving parts. Loose clothing, jewellery or long hair may get caught in moving parts.
  - Remove all adjusting tools or spanners before turning the device on. A tool or spanner left in the revolving part of the device may cause injury.
  - The device is not a toy. Children must be supervised to ensure that they do not play with the device.
- It is forbidden to transport any load using the device over people or animals.
  - It is forbidden to transport people or animals using this device.
  - It is forbidden to use excessive force or jerk the chain if a resistance is encountered (for the SBS-RT-1000 model).
  - When the machine is in use, it is forbidden to pull the chains in any direction other than along the runway. Sideways pulling may cause damage to the machine (for the SBS-RT-1000 model).
  - Avoid shocks, impacts and sudden changes in speed during transportation using the device. That will reduce the risk of the load falling from a height.
  - Before suspending the load, always make sure that the space in which it will be transported is free of obstructions
  - Any third persons should be warned of the work of the machine and should stay at a safe distance from the load.
  - Always pay attention to the load.
  - Do not leave a hanging load unattended.
  - Avoid situations in which the load could swing.
  - Do not conduct mechanical or similar works (welding, cutting, etc.) on a hanging load.
  - Make sure that the load is stably and correctly attached to the lifting ring.
  - aa) Fall of the load may result in injury or death.
  - bb) Do not use the device in an aviation industry.

2.3 SAFE DEVICE USE

- Do not overload the device. Use the appropriate tools for the given task. A correctly-selected device will perform the task for which it was designed better and in a safer manner.
- When not in use, store in a safe place, away from children and people not familiar with the device who have not read the user manual. The device may pose a hazard in the hands of inexperienced users.
- Keep the device in perfect technical condition. Before each use check for general damage and especially check for cracked parts or elements and for any other conditions which may impact the safe operation of the device. If damage is discovered, hand over the device for repair before use.
- Keep the device out of the reach of children.
- Device repair or maintenance should be carried out by qualified persons, only using original spare parts. This will ensure safe use.
- To ensure the operational integrity of the device, do not remove factory-fitted guards and do not loosen any screws.
- Avoid situations where the device stops working during use due to excessive loading. This may result in overheating of the drive elements and damage to the device.
- Do not move, adjust or rotate the device in the course of work.
- Clean the device regularly to prevent stubborn grime from accumulating.
- The device is not a toy. Cleaning and maintenance may not be carried out by children without supervision by an adult person.
- It is forbidden to interfere with the structure of the device in order to change its parameters or construction.
- Keep the device away from sources of fire and heat.
- It is forbidden to use the device for carrying weights exceeding the maximum load.
- No person or animal is allowed under suspended loads.

**ATTENTION!** Despite the safe design of the device and its protective features, and despite the use of additional elements protecting the operator, there is still a slight risk of accident or injury when using the device. Stay alert and use common sense when using the device.

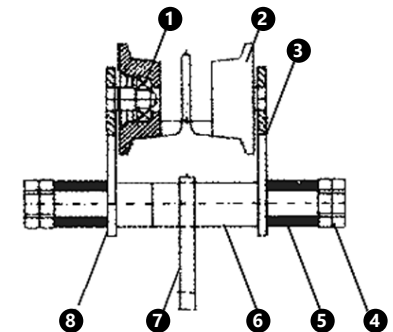
3. USE GUIDELINES

The machine is designed to transport loads on a monorail track. It can be used as a suspension point for lifting equipment.

**The user is liable for any damage resulting from unintended use of the device.**

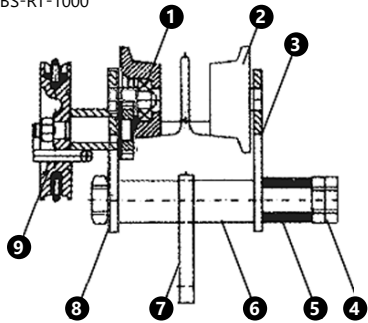
3.1. DEVICE DESCRIPTION

SBS-GT-500, SBS-GT-1000, SBS-GT-2000, SBS-RT-2000





SBS-RT-1000



1. Bearing
2. Wheel
3. Right side plate
4. Hex nut
5. Spacer washers
6. Shaft
7. Lifting ring
8. Left side plate
9. Chain wheel

### 3.2. PREPARING FOR USE/ DEVICE USE

**CAUTION!** Make sure that the load-bearing structure on which the unit will move is strong enough to support the weight of the load and the unit. It is forbidden to mount the unit on a structure that cannot be verified with regard to its load capacity and strength.

The user is responsible for mounting the unit on the load-bearing structure and for the load-bearing structure itself. When mounting the unit on the load-bearing structure, special care must be taken to ensure that all conditions are suitable for safe operation - to avoid any risk of injury to people. The user is responsible for preparation of mounting conditions and for mounting the device.

#### ASSEMBLING THE APPLIANCE / ASSEMBLING THE DEVICE

- Check the technical condition of the device. Pay attention to any damage, cracks or loose parts. Only a fully functional device may be used.
- Measure the width of the rail on which the device is to be driven.
- Spacer the side plates equally by mounting spacer washers on the shaft. Wheel track width should be 4 mm wider than the width of the rail on which the device is to be driven.
- After final assembly, the distance between the device wheel flange and the rail edge must be 2 mm on each side.
- Tighten both hex nuts.
- Make sure that the device is properly aligned with the rail, each wheel runs freely and is in good contact with the rail surface, and that the side-plates are parallel.
- The bottom part of the chain should be 100-500 mm above the ground

**NOTE:** Before the first use after the device has been assembled, verify the performance of the device by suspending a light load and running the device along the rail.

The SBS-RT-1000 model is equipped with a chain for driving the device.

### 3.3. CLEANING AND MAINTENANCE

- a) Wait for the rotating elements to stop.
- b) Use only non-corrosive cleaners to clean the surface.
- c) After cleaning the device, all parts should be dried completely before using it again.
- d) Store the unit in a dry, cool place, free from moisture and direct exposure to sunlight.
- e) Do not spray the device with a water jet or submerge it in water.
- f) The device must be regularly inspected to check its technical efficiency and spot any damage.
- g) The bearing and the track surface (as well as gearing in the SBS-RT-1000 model) should be periodically lubricated.
- h) Ensure that the device is kept clean and that moving parts are lubricated

### DANE TECHNICZNE

Opis parametru	Wartość parametru		
Nazwa produktu	Wózek do suwnicy		
Model	SBS-GT-500	SBS-GT-1000	SBS-GT-2000
Maksymalne obciążenie [kg]	500	1 000	2 000
Współczynnik bezpieczeństwa (maksymalnego obciążenia)	1,25		
Szerokość rozstawu kół [mm]	70-170	80-200	110-220
Wymiary [mm]	285x230x220		305x260x230
Ciężar [kg]	4,85	7,5	11,5
Nazwa produktu	Wózek do suwnicy		
Model	SBS-RT-2000	SBS-RT-1000	
Maksymalne obciążenie [kg]	2 000	1 000	
Współczynnik bezpieczeństwa (maksymalnego obciążenia)	1,25		
Szerokość rozstawu kół [mm]	105-160	77-133	
Wymiary [mm]	260x230x255	270x190x235	
Ciężar [kg]	9,65	9,5	

#### 1. OGÓLNY OPIS

Instrukcja przeznaczona jest do pomocy w bezpiecznym i niezawodnym użytkowaniu. Produkt jest zaprojektowany i wykonany ściśle według wskazań technicznych przy użyciu najnowszych technologii i komponentów oraz przy zachowaniu najwyższych standardów jakości.

#### PRZED PRZYSTĄPIENIEM DO PRACY NALEŻY DOKŁADNIE PRZECZYTAĆ I ZROZUMIEĆ NINIEJSZĄ INSTRUKCJĘ.

Dla zapewnienia długiej i niezawodnej pracy urządzenia należy dbać o jego prawidłową obsługę oraz konserwację zgodnie ze wskazówkami zawartymi w tej instrukcji. Dane techniczne i specyfikacje zawarte w tej instrukcji obsługi są aktualne. Producent zastrzega sobie prawo dokonywania zmian związanych z podwyższeniem jakości.

#### OBJAŚNIENIE SYMBOLI

- Produkt spełnia wymagania odpowiednich norm bezpieczeństwa.
- Przed użyciem należy zapoznać się z instrukcją.
- Produkt podlegający recyklingowi.

- UWAGA!** lub **OSTRZEŻENIE!** lub **PAMIĘTAJ!** opisująca daną sytuację (ogólny znak ostrzegawczy).
- Założyć okulary ochronne.
- Stosować rękawice ochronne.
- Stosować ochronę głowy.
- UWAGA!** Niebezpieczeństwo zgniecenia dłoni!
- UWAGA!** Wiszący ciężar!

**UWAGA!** Ilustracje w niniejszej instrukcji obsługi mają charakter poglądowy i w niektórych szczegółach mogą różnić się od rzeczywistego wyglądu produktu.

Instrukcją oryginalną jest niemiecka wersja instrukcji. Pozostałe wersje językowe są tłumaczeniami z języka niemieckiego.

### 2. BEZPIECZEŃSTWO UŻYTKOWANIA

**UWAGA!** Przeczytaj wszystkie ostrzeżenia dotyczące bezpieczeństwa oraz wszystkie instrukcje. Niezastosowanie się do ostrzeżeń i instrukcji może spowodować porażenie prądem, pożar i/lub ciężkie obrażenia ciała lub śmierć.

Termin „maszyna”, „urządzenie” lub „produkt” w ostrzeżeniach i w opisie instrukcji odnosi się do < wózek do suwnicy >. Nie wkładać rąk, przedmiotów do wnętrza pracującego urządzenia!

#### 2.1. BEZPIECZEŃSTWO W MIEJSCU PRACY

- a) Utrzymywać porządek w miejscu pracy i dobre oświetlenie. Nieporządek lub złe oświetlenie może prowadzić do wypadków. Należy być przewidującym, obserwować co się robi i zachowywać rozsądek podczas używania urządzenia.
- b) W razie stwierdzenia uszkodzenia lub nieprawidłowości w pracy urządzenia należy bezzwłocznie zaprzestać jego użytkowania i zgłosić to do osoby uprawnionej.
- c) W razie wątpliwości czy urządzenia działa poprawnie, należy skontaktować się z serwisem producenta.
- d) Naprawy urządzenia może wykonać wyłącznie serwis producenta. Nie wolno dokonywać napraw samodzielnie!
- e) Na stanowisku pracy nie mogą przebywać dzieci ani osoby nieupoważnione. (Nieuwaga może spowodować utratę kontroli nad urządzeniem.)
- f) Należy regularnie sprawdzać stan naklejek z informacjami dotyczącymi bezpieczeństwa. W przypadku gdy, naklejki są nieczytelne należy je wymienić.
- g) Zachować instrukcję użytkowania w celu jej późniejszego użycia. W razie, gdyby urządzenie miało zostać przekazane osobom trzecim, to wraz z nim należy przekazać również instrukcję użytkowania.
- h) Elementy opakowania oraz drobne elementy montażowe należy przechowywać w miejscu niedostępnym dla dzieci.
- i) Urządzenie trzymać z dala od dzieci i zwierząt.
- j) W trakcie użytkowania tego urządzenia wraz z innymi urządzeniami należy stosować się również do pozostałych instrukcji użytkowania.

**⚠️ PAMIĘTAJ!** Należy chronić dzieci i inne osoby postronne podczas pracy urządzeniem.

## 2.2 BEZPIECZEŃSTWO OSOBISTE

- Niedozwolone jest obsługiwanie urządzenia w stanie zmęczenia, choroby, pod wpływem alkoholu, narkotyków lub leków, które ograniczają w istotnym stopniu zdolności obsługi urządzenia.
- Urządzenie nie jest przeznaczone do tego, by było użytkowane przez osoby (w tym dzieci) o ograniczonych funkcjach psychicznych, sensorycznych i umysłowych lub nieposiadające odpowiedniego doświadczenia i/lub wiedzy, chyba że są one nadzorowane przez osobę odpowiedzialną za ich bezpieczeństwo lub otrzymały od niej wskazówki dotyczące tego, jak należy obsługiwać urządzenie.
- Urządzenie mogą obsługiwać osoby sprawne fizycznie, zdolne do jego obsługi i odpowiednio wyszkolone, które zapoznały się z niniejszą instrukcją oraz zostały przeszkolone w zakresie bezpieczeństwa i higieny pracy.
- Należy być uważnym, kierować się zdrowym rozsądkiem podczas pracy urządzeniem. Chwila nieuwagi podczas pracy, może doprowadzić do poważnych obrażeń ciała.
- Należy używać środków ochrony osobistej wymaganych przy pracy urządzeniem wyszczególnionych w punkcie 1 objaśnienia symboli. Stosowanie odpowiednich, atestowanych środków ochrony osobistej zmniejsza ryzyko doznania urazu.
- Nie należy przeceniać swoich możliwości. Utrzymywać balans i równowagę ciała przez cały czas pracy. Umożliwia to lepszą kontrolę nad urządzeniem w nieoczekiwanych sytuacjach.
- Nie należy nosić luźnej odzieży ani biżuterii. Włosy, odzież i rękawice utrzymywać z dala od części ruchomych. Luźna odzież, biżuteria lub długie włosy mogą zostać chwycione przez ruchome części.
- Należy usunąć wszelkie narzędzia regulujące lub klucze przed włączeniem urządzenia. Narzędzie lub klucz pozostawiony w obracającej się części urządzenia może spowodować obrażenia ciała.
- Urządzenie nie jest zabawką. Dzieci powinny być pilnowane, aby nie bawiły się urządzeniem.

## 2.3 BEZPIECZNE STOSOWANIE URZĄDZENIA

- Nie należy przeciążać urządzenia. Używać narzędzi odpowiednich do danego zastosowania. Prawidłowo dobrane urządzenie wykona lepiej i bezpieczniej pracę dla którego zostało zaprojektowane.
- Nie używane urządzenia należy przechowywać w miejscu niedostępnym dla dzieci oraz osób nieznających urządzenia lub tej instrukcji obsługi. Urządzenia są niebezpieczne w rękach niedoświadczonych użytkowników.
- Utrzymywać urządzenie w dobrym stanie technicznym. Sprawdzać przed każdą pracą czy nie posiada uszkodzeń ogólnych lub związanych z elementami ruchomymi (pęknięcia części i elementów lub wszelkie inne warunki, które mogą mieć wpływ na bezpieczne działanie urządzenia). W przypadku uszkodzenia, oddać urządzenie do naprawy przed użyciem.
- Urządzenie należy chronić przed dziećmi.
- Naprawa oraz konserwacja urządzeń powinna być wykonywana przez wykwalifikowane osoby przy użyciu wyłącznie oryginalnych części zamiennych. Zapewni to bezpieczeństwo użytkownika.

- Aby zapewnić zaprojektowaną integralność operacyjną urządzenia, nie należy usuwać zainstalowanych fabrycznie osłon lub odkręcać śrub.
- Należy unikać sytuacji, gdy urządzenie podczas pracy, zatrzymuje się pod wpływem dużego obciążenia. Może spowodować to przegrzanie się elementów napędowych i w konsekwencji uszkodzenie urządzenia. Zabrania się przesuwania, przestawiania i obracania urządzenia będącego w trakcie pracy.
- Należy regularnie czyścić urządzenie, aby nie dopuścić do trwałego osadzenia się zanieczyszczeń.
- Urządzenie nie jest zabawką. Czyszczenie i konserwacja nie mogą być wykonywane przez dzieci bez nadzoru osoby dorosłej.
- Zabrania się ingerowania w konstrukcję urządzenia celem zmiany jego parametrów lub budowy.
- Trzymać urządzenia z dala od źródeł ognia i ciepła.
- Zabrania się używania urządzenia do przenoszenia ciężarów o wadze przekraczającej jej maksymalne obciążenie.
- Zabrania się przebywania osób i zwierząt pod wiszącym ciężarem.
- Zabrania się transportowania ładunku przy pomocy urządzenia nad ludźmi lub zwierzętami.
- Zabrania się transportowania ludzi lub zwierząt przy pomocy tego urządzenia.
- Zabrania się używania nadmiernej siły i szarpania łańcucha w przypadku napotkania oporu (dotyczy modelu SBS-RT-1000).
- Podczas użytkowania urządzenia zabrania się ciągnięcia łańcuchów w innym kierunku niż wzdłuż toru jazdy. Ciągnięcie na boki może spowodować uszkodzenie urządzenia (dotyczy modelu SBS-RT-1000).
- W trakcie transportu za pomocą urządzenia należy unikać wstrząsów, uderzeń oraz nagłych zmian prędkości. Zmniejszy to ryzyko upadku ładunku z wysokości.
- Przed zawieszeniem obciążenia zawsze należy upewnić się, że przestrzeń w której będzie transportowane jest wolna od przeszkód.
- Osoby postronne powinny być ostrzeżone o pracy urządzenia oraz powinny przebywać w bezpiecznej odległości od ładunku.
- Zawsze należy zwracać baczną uwagę na ładunek.
- Zabrania się pozostawiania zawieszzonego ładunku bez nadzoru.
- Należy unikać sytuacji w której ładunek może się rozkołysać.
- Zabrania się prowadzenia prac mechanicznych lub podobnych (spawanie, cięcie, itp.) na zawieszonym ładunku.
- Należy upewnić się że ładunek jest stabilnie i prawidłowo zamocowany na pierścieniu na obciążeniu.
- Upadek ładunku grozi obrażeniami lub śmiercią.
- Nie używać urządzenia w przemyśle lotniczym.

**⚠️ UWAGA!** Pomimo iż urządzenie zostało zaprojektowane tak aby było bezpieczne, posiadało odpowiednie środki ochrony oraz pomimo użycia dodatkowych elementów zabezpieczających użytkownika, nadal istnieje niewielkie ryzyko wypadku lub odniesienia obrażeń w trakcie pracy z urządzeniem. Zaleca się zachowanie ostrożności i rozsądku podczas jego użytkowania.

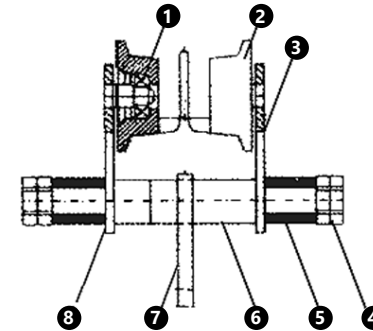
## 3. ZASADY UŻYTKOWANIA

Urządzenie przeznaczone jest do transportu ładunków po torze jednoszynowym. Może być używane jako punkt zawieszenia dla sprzętu do podnoszenia.

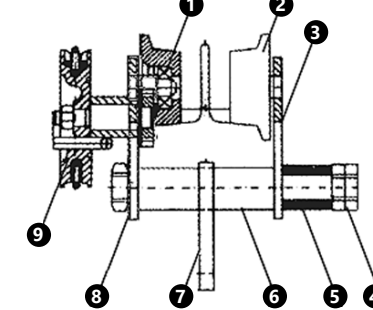
**Odpowiedzialność za wszelkie szkody powstałe w wyniku użytkowania niezgodnego z przeznaczeniem ponosi użytkownik.**

### 3.1. OPIS URZĄDZENIA

SBS-GT-500, SBS-GT-1000, SBS-GT-2000, SBS-RT-2000



SBS-RT-1000



- Łożyisko
- Koło
- Prawa płyta boczna
- Nakrętka sześciokątna
- Podkładki dystansowe
- Wał
- Pierścień do zaczeplenia ładunku
- Lewa płyta boczna
- Szpula łańcucha

### 3.2. PRZYGOTOWANIE DO PRACY/PRACA Z URZĄDZENIEM

**UWAGA!** Należy upewnić się że konstrukcja nośna po której urządzenie będzie się poruszać jest wystarczająco wytrzymała aby była zdolna wytrzymać ciężar ładunku oraz urządzenia. Zabrania się zamontowania urządzenia na konstrukcji której nie można zweryfikować pod względem jej nośności i wytrzymałości. Odpowiedzialność za zamontowanie na konstrukcji nośnej oraz za samą konstrukcję nośną leży po stronie użytkownika. W trakcie zawieszania urządzenia na konstrukcji nośnej należy zachować szczególną ostrożność oraz zapewnić wszelkie warunki odpowiednie do bezpiecznej pracy – pozwoli to na uniknięcie zagrożeń związanych z ewentualnymi obrażeniami osób.

Odpowiedzialność za przygotowanie warunków montażu urządzenia oraz za sam montaż urządzenia leży po stronie użytkownika.

### MONTAŻ URZĄDZENIA

- Sprawdzić stan techniczny urządzenia. Należy zwrócić uwagę na wszelkie uszkodzenia, pęknięcia oraz luźne części. Tylko w pełni sprawne urządzenie może być używane.
- Zmierzyć szerokość szyny po której ma poruszać się urządzenie.
- Równomiernie rozstawić płyty boczne, uzupełniając wolne przestrzenie na wale podkładkami dystansowymi. Rozstaw kół powinien być większy o 4 mm od szerokości szyny po której ma poruszać się urządzenie.
- Po ostatecznym zmontowaniu odstęp między kołnierzem koła urządzenia a krawędzią szyny musi wynosić 2 mm z każdej strony.
- Mocno dokręcić obie nakrętki sześciokątne.
- Upewnić się, że urządzenie jest właściwie przyległe do szyny, każde koło toczy się swobodnie i dobrze styka się z powierzchnią szyny oraz że płyty boczne są równoległe.
- Dolna część łańcucha powinna znajdować się na wysokości 100-500mm od podłoża

**UWAGA:** Przed pierwszym użyciem po zmontowaniu urządzenia należy zweryfikować jego działanie poprzez zawieszenie lekkiego ładunku i przetoczenie urządzenia wzdłuż szyny.

Model SBS-RT-1000 wyposażony jest łańcuch, który służy do napędzania urządzenia.

### 3.3. CZYSZCZENIE I KONSERWACJA

- Odczekać, aż wirujące elementy zatrzymają się.
- Do czyszczenia powierzchni należy stosować wyłącznie środki niezawierające substancji żrących.
- Po każdym czyszczeniu wszystkie elementy należy dobrze wysuszyć, zanim urządzenie zostanie ponownie użyte.
- Urządzenie należy przechowywać w suchym i chłodnym miejscu chronionym przed wilgocią i bezpośrednim promieniowaniem słonecznym.
- Zabrania się spryskiwania urządzenia strumieniem wody lub zanurzania urządzenia w wodzie.
- Należy wykonywać regularne przeglądy urządzenia pod kątem jego sprawności technicznej oraz wszelkich uszkodzeń.
- Łożyisko i powierzchnia toru (a także przekładania w modelu SBS-RT-1000) powinny być okresowo konserwowane smarem.
- Upewnić się, że urządzenie jest utrzymywane w czystości, a części ruchome są nasmarowane.

TECHNICKÉ ÚDAJE

Popis parametru	Hodnota parametru		
Název výrobku	Jeřábová kočka		
Model	SBS-GT-500	SBS-GT-1000	SBS-GT-2000
Maximální zatížení [kg]	500	1 000	2 000
Bezpečnostní faktor (maximální zatížení)	1,25		
Rozchod kol [mm]	70-170	80-200	110-220
Rozměry [mm]	285x230x220		305x260x230
Hmotnost [kg]	4,85	7,5	11,5
Název výrobku	Jeřábová kočka		
Model	SBS-RT-2000	SBS-RT-1000	
Maximální zatížení [kg]	2 000	1 000	
Bezpečnostní faktor (maximální zatížení)	1,25		
Rozchod kol [mm]	105-160	77-133	
Rozměry [mm]	260x230x255	270x190x235	
Hmotnost [kg]	9,65	9,5	

1. VŠEOBECNÝ POPIS

Návod slouží jako nápověda pro bezpečné a spolehlivé používání výrobku. Výrobek je navržen a vyroben přesně podle technických údajů za použití nejnovějších technologií a komponentů a za dodržení nejvyšších jakostních norem.

**PŘED ZAHÁJENÍM PRÁCE SI DŮKLADNĚ PŘEČTĚTE TENTO NÁVOD A UJISTĚTE SE, ŽE JSTE POCHOPILI VŠECHNY POKYNY.**

Pro zajištění dlouhého a spolehlivého fungování zařízení pravidelně provádějte revize a údržbu v souladu s pokyny uvedenými v tomto návodu. Technické údaje a specifikace uvedené v návodu jsou aktuální. Výrobce si vyhrazuje právo provádět změny za účelem zvýšení kvality.

VYSVĚTLENÍ SYMBOLŮ

	Výrobek splňuje požadavky příslušných bezpečnostních norem.
	Před použitím výrobku se seznamte s návodem.
	Recyklovatelný výrobek.
	UPOZORNĚNÍ! nebo VAROVÁNÍ! nebo PAMATUJTE! popisující danou situaci (všeobecná výstražná značka).
	Používejte ochranné brýle.
	Používejte ochranné rukavice.

- Používejte ochranu hlavy.
- VAROVÁNÍ! Nebezpečí pohmoždění rukou!
- VAROVÁNÍ! Zavěšené břemeno!

**POZOR!** Obrázky v tomto návodu jsou ilustrační. V některých detailech se od skutečného vzhledu stroje mohou lišit.

Originálním návodem je německá verze návodu. Ostatní jazykové verze jsou překladem z německého jazyka.

2. BEZPEČNOST POUŽÍVÁNÍ

**POZNÁMKA!** Přečtěte si tento návod včetně všech bezpečnostních pokynů. Nedodržování návodu a výstrah může způsobit těžký úraz nebo smrt.

Pojem „přístroj“, „zařízení“ nebo „výrobek“ ve výstrahách a v popisu návodu znamená < jeřábový vozík >. Pokud je zařízení v provozu, nevkládejte do něj ruce ani žádné předměty!

2.1. BEZPEČNOST NA PRACOVÍŠTI

- a) Na pracovišti udržujte pořádek a mějte dobré osvětlení. Nepořádek nebo špatné osvětlení mohou vést k úrazům. Buďte předvidaví a sledujte, co se během práce kolem vás děje. Při práci se zařízením vždy zachovávejte zdravý rozum.
- b) V případě poškození nebo nesrovnalosti v provozu zařízení ihned přestaňte zařízení používat a oznamte to oprávněné osobě.
- c) Pokud zjistíte, že zařízení nepracuje správně, nebo je poškozeno, ihned jej vypněte a poruchu nahlase autorizované osobě.
- d) Pokud máte pochybnosti o tom, zda zařízení funguje správně, kontaktujte servis výrobce.
- e) Opravy zařízení může provádět pouze servis výrobce. Opravy neprovádějte sami!
- f) Na pracovišti se nesmí zdržovat děti a nepovolané osoby. (Nepozornost může způsobit ztrátu kontroly nad zařízením.)
- g) Návod k obsluze uschovejte za účelem jeho pozdějšího použití. V případě předání zařízení třetím osobám musí být spolu se zařízením předán rovněž návod k obsluze.
- h) Obalový materiál a drobné montážní prvky uchovávejte na místě nedostupném pro děti.
- i) Zařízení mějte v dostatečné vzdálenosti od dětí a zvířat.
- j) Pokud společně s tímto nástrojem používáte nějaké další nářadí, pak musíte dodržovat také jeho návod k použití.

**PAMATUJTE!** Při práci se zařízením chraňte děti a jiné nepovolané osoby.

2.2. OSOBNÍ BEZPEČNOST

- a) Zařízení nepoužívejte, jste-li unaveni nebo pod vlivem drog, alkoholu nebo léků, které významně snižují schopnost zařízení ovládat.
- b) Zařízení není určen k tomu, aby jej používaly osoby (včetně dětí) s omezenými psychickými, smyslovými nebo duševními schopnostmi nebo osoby bez příslušných zkušeností a/nebo znalostí, ledaže jsou pod dohledem osoby zodpovědné za jejich bezpečnost nebo od ní obdržely pokyny, jak zařízení obsluhovat.

- c) S výrobkem mohou pracovat pouze fyzicky zdravé osoby, které jsou schopné ho obsluhovat. Musejí být náležitě proškolené z hlediska bezpečnosti a ochrany zdraví při práci a seznámené s tímto návodem.
- d) Při práci se zařízením buďte pozorní, řiďte se zdravým rozumem. Chvilka nepozornosti při práci může vést k vážnému úrazu.
- e) Používejte osobní ochranné pomůcky vyžadované pro práci se zařízením, specifikované v bodě 1 vysvětlením symbolů. Používání vhodných, atestovaných osobních ochranných prostředků snižuje nebezpečí úrazu.
- f) Nepřeceňujte své schopnosti. Udržujte stabilní postoj a rovnováhu po celou dobu práce. To vám umožní lépe ovládat zařízení v neočekávaných situacích.
- g) Nenoste volně obléčené nebo šperky. Vlasy, oděv a rukavice udržujte v bezpečné vzdálenosti od rotujících dílů. Volný oděv, šperky nebo dlouhé vlasy mohou zachytit rotující díly.
- h) Odstraňte veškeré seřizovací nástroje nebo klíče před zapnutím zařízení. Nástroje nebo klíče ponechané v rotujících dílech zařízení mohou způsobit vážný úraz. Zařízení není hračka. Dohlížejte na děti, aby si nehrály se zařízením.

2.3. BEZPEČNÉ POUŽÍVÁNÍ ZAŘÍZENÍ

- a) Zařízení nepřetěžujte. Pro daný úkol používejte vždy správný typ nářadí. Správně zvolené nářadí lépe a bezpečněji provede práci, pro kterou bylo navrženo.
- b) Nepoužívaná zařízení uchovávejte mimo dosah dětí a osob, které nejsou seznámeny se zařízením nebo návodem k obsluze. Zařízení jsou nebezpečná v rukou nezkušených uživatelů.
- c) Zařízení udržujte v dobrém technickém stavu. Kontrolujte před každou prací jeho celkový stav i jednotlivé díly a ujistěte se, že je vše v dobrém stavu, a uživatelé tak při práci se zařízením nehraní žádné nebezpečí. V případě, že zjistíte poškození, nechte zařízení opravit.
- d) Udržujte zařízení mimo dosah dětí.
- e) Opravu a údržbu zařízení by měly provádět pouze kvalifikované osoby za výhradního použití originálních náhradních dílů. Zjistí to bezpečně používání zařízení.
- f) Pro zachování navržené mechanické integrity zařízení neodstraňujte předem namontované kryty nebo neuvolňujte šrouby.
- g) Zabraňte situaci, kdy se zapnuté zařízení zastaví vlivem velkého zatížení. Může to způsobit přehřátí hnacích součástí a v následku poškození zařízení.
- h) Nepřesouvajte, nepřenášejte a neotáčejte zařízení v provozu.
- i) Pravidelně čistěte zařízení, aby nedošlo k trvalému usazování nečistot.
- j) Zařízení není hračka. Čištění a údržbu nesmí provádět děti bez dohledu dospělé osoby.
- k) Nezasahujte do zařízení s cílem změnit jeho parametry nebo konstrukci.
- l) Udržujte zařízení mimo zdroje ohně a tepla.
- m) Je zakázáno používat zařízení na přenášení hmotnosti převyšující jeho maximální zatížení.
- n) Je zakázáno přebývat pod zavěšeným břemenem lidem a zvířatům.
- o) Je zakázáno přepravovat náklad pomocí zařízení nad lidmi nebo zvířaty.
- p) Je zakázáno přepravovat lidi nebo zvířata pomocí tohoto zařízení.
- q) Je zakázáno používat nadměrnou sílu a škat bat řetězem, když narazíte na odpor (platí pro model SBS-RT-1000).

- r) Při používání zařízení je zakázáno táhnout řetězy jiným směrem než podél trati. Tažení ze strany na stranu může způsobit poškození zařízení (platí pro model SBS-RT-1000).
- s) Při přepravě pomocí zařízení se vyvarujte otřesům, nárazům a náhlým změnám rychlosti. Tím se sníží riziko pádu z výšky.
- t) Před zavěšením nákladu se vždy přesvědčte, že prostor, ve kterém bude přepravován, je bez překážek.
- u) Třetí osoby by měly být upozorněny na provoz zařízení a měly by zůstat v bezpečné vzdálenosti od nákladu.
- v) Dávejte vždy pozor na zvedané břemeno.
- w) Je zakázáno ponechat zavěšené břemeno bez dozoru.
- x) Zabraňte vzniku situace, za které by mohlo dojít k rozhoupaní břemene.
- y) Je zakázáno provádět mechanické nebo podobné práce (svařování, řezání apod.) na zavěšeném břemeně.
- z) Ujistěte se, že náklad je stabilně a správně připevněn k zátěžovému kroužku.
- aa) Pád nákladu může mít za následek zranění nebo smrt.
- bb) Zařízení není určeno pro použití v leteckém průmyslu.

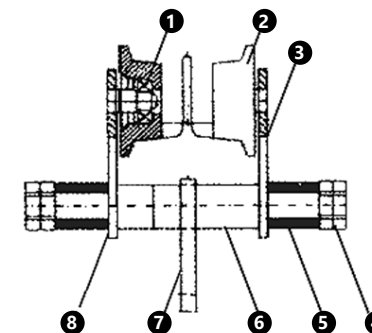
**POZNÁMKA!** I když zařízení bylo navrženo tak, aby bylo bezpečné, tedy má vhodné bezpečnostní prvky, tak i přes použití dodatečné ochrany uživatelem při práci se zařízením nadále existuje malé riziko úrazu nebo poranění. Doporučuje se zachovat opatrnost a zdravý rozum při jeho používání.

3. ZÁSADY POUŽÍVÁNÍ

Zařízení je určeno pro přepravu nákladu na jednokolejné trati. Lze použít jako závěsný bod pro zvedací zařízení. **Odpovědnost za veškeré škody vzniklé v důsledku použití zařízení v rozporu s určením nese uživatel.**

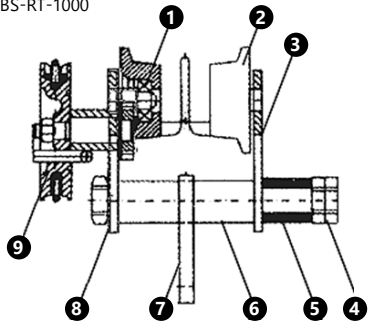
3.1. POPIS ZAŘÍZENÍ

SBS-GT-500, SBS-GT-1000, SBS-GT-2000, SBS-RT-2000





SBS-RT-1000



1. Ložisko
2. Kolo
3. Pravá boční deska
4. Šestihřanná matice
5. Distanční podložky
6. Hřídel
7. Kroužek pro zachycení nákladu
8. Levá boční deska
9. Naviják řetězu

### 3.2. PŘÍPRAVA K PRÁCI/ PRÁCE SE ZAŘÍZENÍM

**POZOR!** Ujistěte se, že nosná konstrukce, na které se bude zařízení pohybovat, je dostatečně silná, aby udržela hmotnost nákladu a zařízení. Je zakázáno montovat zařízení na konstrukci, která nemůže být ověřena z hlediska únosnosti a pevnosti. Odpovědnost za montáž na nosnou konstrukci a za samotnou nosnou konstrukci leží na uživateli. Při zavěšení zařízení na nosnou konstrukci je třeba dbát zvýšené opatrnosti a zajistit všechny podmínky nezbytné pro bezpečnou práci - umožnit to vyhnout se nebezpečím, v důsledku kterých by mohlo dojít ke zranění osob. Odpovědnost za přípravu instalačních podmínek zařízení a za jeho instalaci nese uživatel.

### MONTÁŽ ZAŘÍZENÍ

- Zkontrolujte technický stav zařízení. Věnujte pozornost poškození, prasklinám a uvolněným dílům. Lze používat pouze plně funkční zařízení.
- Změřte šířku kolejnice, na které se má zařízení pohybovat.
- Rovnoměrně rozmistěte boční desky a vyplňte volné prostory na hřídeli distančními podložkami. Rozchod kol musí být o 4 mm širší než šířka kolejnice, po které se má zařízení pohybovat.
- Po konečné montáži musí být vzdálenost mezi přírubou kola a hranou kolejnice na každé straně 2 mm.
- Pevně dotáhněte obě šestihřanné matice.
- Ujistěte se, že zařízení je řádně přilehlé ke kolejnici, každé kolo se volně otáčí a je v dobrém kontaktu s povrchem kolejnice, a že boční desky jsou rovnoběžné.
- Spodní část řetězu by měla být ve výšce 100–500 mm nad podlahou.

**POZNÁMKA:** Před prvním použitím po montáži zařízení zkontrolujte jeho provoz zavěšením lehkého nákladu a přetočením zařízení podél kolejnice. Model SBS-RT-1000 je vybaven řetězem, který slouží k pohonu zařízení.

### 3.3. ČIŠTĚNÍ A ÚDRŽBA

- a) Před každým čištěním a také tehdy, když zařízení nepoužíváte, vytáhněte síťovou zástrčku ze zásuvky.
- b) K čištění zařízení používejte pouze jemné čisticí prostředky, určené pro čištění povrchů přicházejících do styku s potravinami.
- c) Zařízení skladujte na suchém a chladném místě, chráněném proti vlhkosti a přímému slunečnímu svitu.
- d) Je zakázáno zařízení polévat vodou nebo je do vody ponořovat.
- e) Dávejte pozor, aby se ventilačními otvory nacházejícími se na krytu zařízení nedostala dovnitř voda.
- f) K čištění používejte měkký hadřík.
- g) Ložisko a povrch kolejnice (stejně jako převod modelu SBS-RT-1000) by měl být pravidelně udržován mazivem.
- h) Ujistěte se, že je přístroj udržován v čistotě a pohyblivé části jsou mazány.

### DÉTAILS TECHNIQUES

Description des paramètres	Valeur des paramètres		
Nom du produit	Chariot porte-palan		
Modèle	SBS-GT-500	SBS-GT-1000	SBS-GT-2000
Charge maximale [kg]	500	1 000	2 000
Facteur de sécurité (charge maximale)	1,25		
Largeur de voie [mm]	70-170	80-200	110-220
Dimensions [mm]	285x230x220		305x260x230
Poids [kg]	4,85	7,5	11,5
Nom du produit	Chariot porte-palan		
Modèle	SBS-RT-2000	SBS-RT-1000	
Charge maximale [kg]	2 000	1 000	
Facteur de sécurité (charge maximale)	1,25		
Largeur de voie [mm]	105-160	77-133	
Dimensions [mm]	260x230x255	270x190x235	
Poids [kg]	9,65	9,5	

### 1. DESCRIPTION GÉNÉRALE

L'objectif du présent manuel est de favoriser une utilisation sécuritaire et fiable de l'appareil. Le produit a été conçu et fabriqué en respectant étroitement les directives techniques applicables et en utilisant les technologies et composants les plus modernes. Il est conforme aux normes de qualité les plus élevées.

**LISEZ ATTENTIVEMENT LE PRÉSENT MANUEL ET ASSUREZ-VOUS DE BIEN LE COMPRENDRE AVANT LA PREMIÈRE UTILISATION.**

Afin de garantir le fonctionnement fiable et durable de l'appareil, il est nécessaire d'utiliser et d'entretenir ce dernier conformément aux consignes figurant dans le présent manuel. Les caractéristiques et les spécifications contenues dans ce document sont à jour. Le fabricant se réserve le droit de procéder à des modifications à des fins d'amélioration du produit.

### SYMBOLES

	Le produit est conforme aux normes de sécurité en vigueur.
	Respectez les consignes du manuel.
	Collecte séparée.
	ATTENTION !, AVERTISSEMENT ! et REMARQUE attirent l'attention sur des circonstances spécifiques (symboles d'avertissement généraux).

	Portez une protection oculaire.
	Portez des protections pour les mains.
	Portez un équipement de protection de la tête.
	ATTENTION ! Mise en garde liée à un risque de blessures des mains !
	ATTENTION ! Mise en garde liée à des charges suspendues !

**REMARQUE!** Les illustrations contenues dans le présent manuel sont fournies à titre explicatif. Votre appareil peut ne pas être identique.

La version originale de ce manuel a été rédigée en allemand. Toutes les autres versions sont des traductions de l'allemand.

### 2. CONSIGNES DE SÉCURITÉ

**ATTENTION!** Veuillez lire attentivement toutes les consignes de sécurité et toutes les instructions. Le non-respect des avertissements et des consignes de sécurité peut entraîner des chocs électriques, un incendie, des blessures graves ou la mort.

Le terme „machine“, „appareil“ ou „produit“ dans les avertissements et dans la description du manuel d'utilisation fait référence au <chariot à engrenages>. N'insérez ni les mains, ni tout autre objet dans l'appareil lorsqu'il fonctionne!

### 2.1. SÉCURITÉ AU POSTE DE TRAVAIL

- a) Veillez à ce que votre poste de travail soit toujours propre et bien éclairé. Le désordre ou un éclairage insuffisant peuvent entraîner des accidents. Soyez prévoyant, observez les opérations et faites preuve de bon sens lorsque vous utilisez l'appareil.
- b) En cas de dommage ou de dysfonctionnement de l'appareil, arrêtez immédiatement de l'utiliser et signalez-le à la personne autorisée.
- c) En cas d'incertitude quant au fonctionnement correct de l'appareil, contactez le service client du fabricant.
- d) Seul le service du fabricant peut effectuer des réparations. Ne tentez aucune réparation par vous-même !
- e) Aucun enfant ni personne non autorisée ne doit se trouver sur les lieux de travail. (Le non-respect de cette consigne peut entraîner la perte de contrôle sur l'appareil).
- f) Vérifiez régulièrement l'état des autocollants portant des informations de sécurité. S'ils deviennent illisibles, remplacez-les.
- g) Conservez le manuel d'utilisation afin de pouvoir le consulter ultérieurement. En cas de cession de l'appareil à un tiers, l'appareil doit impérativement être accompagné du manuel d'utilisation.
- h) Tenez les éléments d'emballage et les pièces de fixation de petit format hors de portée des enfants.
- i) Tenez l'appareil hors de portée des enfants et des animaux.
- j) Lors de l'utilisation combinée de cet appareil avec d'autres outils, respectez également les consignes se rapportant à ces outils.

**REMARQUE!** Veuillez à ce que les enfants et les personnes qui n'utilisent pas l'appareil soient en sécurité durant le travail.

FR





## 2.2 SÉCURITÉ DES PERSONNES

- N'utilisez pas l'appareil lorsque vous êtes fatigué, malade, sous l'effet de drogues ou de médicaments et que cela pourrait altérer votre capacité à utiliser l'appareil.
- Cet appareil n'est pas conçu pour être utilisé par des personnes dont les facultés physiques, sensorielles ou mentales sont limitées (enfants y compris), ni par des personnes sans expérience ou connaissances adéquates, à moins qu'elles se trouvent sous la supervision et la protection d'une personne responsable ou qu'une telle personne leur ait transmis des consignes appropriées en lien avec l'utilisation de l'appareil.
- Seules des personnes aptes physiquement à se servir de l'appareil, qui ont suivi une formation appropriée et ont lu ce manuel d'utilisation peuvent utiliser le produit. En outre, ces personnes doivent connaître les exigences liées à la santé et à la sécurité au travail.
- Soyez attentif et faites preuve de bon sens lors que vous utilisez l'appareil. Un moment d'inattention pendant le travail peut entraîner des blessures graves.
- Utilisez l'équipement de protection individuel approprié pour l'utilisation de l'appareil, conformément aux indications faites dans le tableau des symboles, au point 1. L'utilisation de l'équipement de protection individuel adéquat certifié réduit le risque de blessures.
- Ne surestimez pas vos capacités. Adoptez toujours une position de travail stable vous permettant de garder l'équilibre. Vous aurez ainsi un meilleur contrôle en cas de situations inattendues.
- Ne portez ni vêtements amples ni bijoux. Tenez vos cheveux, vos vêtements et vos gants à l'écart des pièces mobiles. Les vêtements amples, les bijoux et les cheveux longs peuvent être happés par les pièces mobiles.
- Avant de démarrer l'appareil, enlevez tous les outils de réglage et toutes les clés utilisées. La présence d'objet au niveau des pièces en rotation peut causer des dommages et des blessures.
- Cet appareil n'est pas un jouet. Les enfants doivent demeurer sous la supervision d'un adulte afin qu'ils ne jouent pas avec l'appareil.

## 2.3 UTILISATION SÉCURITAIRE DE L'APPAREIL

- Ne faites pas surchauffer l'appareil. Utilisez les outils appropriés pour l'usage que vous en faites. Le choix d'appareils appropriés et l'utilisation soignée de ceux-ci produisent de meilleurs résultats.
- Les outils qui ne sont pas en cours d'utilisation doivent être mis hors de portée des enfants et des personnes qui ne connaissent ni l'appareil, ni le manuel d'utilisation s'y rapportant. Entre les mains de personnes inexpérimentées, ce genre d'appareils peut représenter un danger.
- Maintenez l'appareil en parfait état de marche. Avant chaque utilisation, vérifiez l'absence de dommages en général et au niveau des pièces mobiles (assurez-vous qu'aucune pièce ni composant n'est cassé et vérifiez que rien ne compromet le fonctionnement sécuritaire de l'appareil). En cas de dommages, l'appareil doit impérativement être envoyé en réparation avant d'être utilisé de nouveau.

- Tenez l'appareil hors de portée des enfants.
- La réparation et l'entretien des appareils doivent être effectués uniquement par un personnel qualifié, à l'aide de pièces de rechange d'origine. Cela garantit la sécurité d'utilisation.
- Pour garantir l'intégrité opérationnelle de l'appareil, les couvercles et les vis posés à l'usine ne doivent pas être retirés.
- Évitez de soumettre l'appareil à une charge excessive entraînant son arrêt. Cela peut causer une surchauffe des composants d'entraînement et endommager l'appareil.
- Il est défendu de pousser, de déplacer ou de tourner l'appareil pendant son fonctionnement.
- Nettoyez régulièrement l'appareil pour en prévenir l'encrassement.
- Cet appareil n'est pas un jouet. Le nettoyage et l'entretien ne doivent pas être effectués par des enfants, à moins qu'ils se trouvent sous la supervision d'un adulte responsable.
- Il est défendu de modifier l'appareil pour en changer les paramètres ou la construction.
- Gardez le produit à l'écart des sources de feu et de chaleur.
- Il est interdit d'utiliser l'appareil pour porter des poids dépassant sa charge maximale.
- Il est interdit aux personnes et aux animaux de se tenir sous des charges suspendues.
- Il est interdit de transporter de la marchandise au-dessus des personnes ou des animaux.
- Il est interdit de transporter des personnes ou des animaux avec cet appareil.
- Il est interdit d'utiliser une force excessive et de tirer violemment sur la chaîne en cas de résistance (s'applique au modèle SBS-RT-1000).
- Lors de l'utilisation de l'appareil, il est interdit de tirer les chaînes dans une direction différente de celle du parcours. Les tractions latérales peuvent endommager l'appareil (s'applique au modèle SBS-RT-1000).
- Évitez les secousses, les impacts et les changements brusques de vitesse lors du transport à l'aide de l'appareil. Cela réduit le risque que la charge tombe d'une hauteur.
- Avant de suspendre le chargement, assurez-vous que l'espace dans lequel il sera transporté est libre de tout obstacle.
- Les personnes tiers doivent être averties du fonctionnement de l'appareil et doivent rester à une distance de sécurité du chargement.
- La charge suspendue est à surveiller constamment.
- Il est interdit de laisser la charge suspendue sans surveillance.
- Toute oscillation de la charge suspendue est à éviter.
- Il est interdit d'effectuer des travaux mécaniques (soudure, découpage, etc.) sur la charge suspendue.
- Assurez-vous que le chargement est correctement et fermement attaché à l'anneau de fixation de la charge.
- La chute du chargement peut entraîner des blessures, voire la mort.
- L'appareil n'est pas destiné à être utilisé dans l'industrie aérospatiale.



**ATTENTION!** Bien que l'appareil ait été conçu en accordant une attention spéciale à la sécurité et qu'il comporte des dispositifs de protection, ainsi que des caractéristiques de sécurité supplémentaires, il n'est pas possible d'exclure entièrement tout risque de blessure lors de son utilisation. Nous recommandons de faire preuve de prudence et de bon sens lorsque vous utilisez l'appareil.

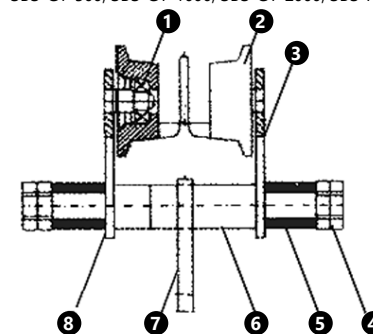
## 3. CONDITIONS D'UTILISATION

L'appareil est conçu pour transporter des chargements sur un monorail. Il peut être utilisé comme point de suspension pour les équipements à soulever.

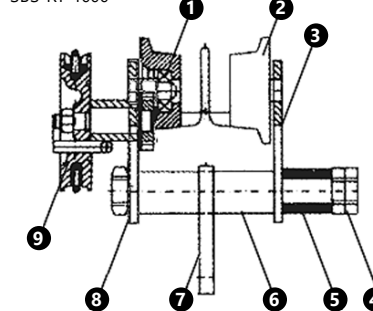
**L'utilisateur porte l'entière responsabilité pour l'ensemble des dommages attribuables à un usage inapproprié.**

### 3.1. DESCRIPTION DE L'APPAREIL

SBS-GT-500, SBS-GT-1000, SBS-GT-2000, SBS-RT-2000



SBS-RT-1000



- Roulement
- Roue
- Plaque latérale droite
- Écrou hexagonal
- Rondelles d'écartement
- Arbre
- Anneau de fixation du chargement
- Plaque latérale gauche
- Enrouleur de la chaîne

### 3.2. PRÉPARATION À L'UTILISATION/ UTILISATION DE L'APPAREIL

**ATTENTION:** Assurez-vous que la structure portante sur laquelle l'appareil se déplace est suffisamment solide pour supporter le poids du chargement et de l'appareil.

Il est interdit de monter l'appareil sur une construction qui ne peut être vérifiée en termes de capacité portante et de résistance. La responsabilité de l'installation sur la structure portante et de la structure portante elle-même incombe à l'utilisateur. Lors de la suspension de l'appareil sur la structure portante, des précautions particulières doivent être prises et toutes les conditions nécessaires à un travail sûr doivent être garanties - cela permet d'éviter les risques liés à d'éventuelles blessures. La responsabilité de la préparation des conditions d'installation de l'appareil et de l'installation en elle-même incombe à l'utilisateur.

### MONTAGE DE L'APPAREIL

- Vérifiez l'état technique de l'appareil. Faites attention aux dommages, fissures ou pièces détachées. Seul un appareil entièrement fonctionnel peut être utilisé.
- Mesurez la largeur du rail sur lequel l'appareil doit se déplacer.
- Répartissez les plaques latérales de façon uniforme, en comblant les espaces libres sur l'arbre avec des rondelles d'écartement. La voie de roue doit avoir une largeur supérieure de 4 mm à la largeur du rail sur lequel l'appareil doit se déplacer.
- Après l'assemblage final, la distance entre le flasque de roue de l'appareil et le bord du rail doit être de 2 mm de chaque côté.
- Serrez les deux écrous hexagonaux
- Vérifiez que l'appareil est correctement adjacent au rail, que chaque roue tourne librement et que celle-ci est en bon contact avec la surface du rail et que les plaques latérales sont parallèles.
- La partie inférieure de la chaîne doit se trouver à une hauteur se situant entre 100 à 500 mm au-dessus du sol.

**ATTENTION:** Avant d'utiliser l'appareil pour la première fois après son assemblage, vérifiez son fonctionnement en suspendant une charge légère et en faisant rouler l'appareil le long du rail.

Le modèle SBS-RT-1000 est équipé d'une chaîne permettant d'entraîner l'appareil.

### 3.3. NETTOYAGE ET ENTRETIEN

- Attendre que les éléments en rotation s'arrêtent.
- Pour nettoyer les différentes surfaces, n'utilisez que des produits sans agents corrosifs.
- Laissez bien sécher tous les composants après chaque nettoyage avant de réutiliser l'appareil.
- Conservez l'appareil dans un endroit propre, frais et sec, à l'abri de l'humidité et des rayons directs du soleil.
- Il est interdit d'asperger l'appareil d'eau ou de l'immerger dans l'eau.
- Contrôlez régulièrement l'appareil pour vous assurer qu'il fonctionne correctement et ne présente aucun dommage.
- Le roulement et la surface du rail (ainsi que l'engrenage du modèle SBS-RT-1000) doivent être régulièrement entretenus avec de la graisse.
- Assurez-vous que l'appareil est maintenu propre et que les pièces mobiles sont graissées.

## DATI TECNICI

Parametri - Descrizione	Parametri - Valore		
Nome del prodotto	Carrello porta paranco		
Modello	SBS-GT-500	SBS-GT-1000	SBS-GT-2000
Carico massimo [kg]	500	1.000	2.000
Fattore di sicurezza (del carico massimo)	1,25		
Distanza delle ruote [mm]	70-170	80-200	110-220
Dimensioni [mm]	285x230x220		305x260x230
Peso [kg]	4,85	7,5	11,5
Nome del prodotto	Carrello porta paranco		
Modello	SBS-RT-2000	SBS-RT-1000	
Carico massimo [kg]	2.000	1.000	
Fattore di sicurezza (del carico massimo)	1,25		
Distanza delle ruote [mm]	105-160	77-133	
Dimensioni [mm]	260x230x255	270x190x235	
Peso [kg]	9,65	9,5	

## 1. DESCRIZIONE GENERALE

Queste istruzioni sono intese come ausilio per un uso sicuro e affidabile. Il prodotto è stato rigorosamente progettato e realizzato secondo le direttive tecniche e l'utilizzo delle tecnologie e componenti più moderne e seguendo gli standard di qualità più elevati.

**PRIMA DELLA MESSA IN FUNZIONE È NECESSARIO AVER LETTO E COMPRESO LE ISTRUZIONI D'USO.**

Per un funzionamento duraturo e affidabile del dispositivo assicurarsi di maneggiarlo e curarne la manutenzione secondo le disposizioni presentate in questo manuale. I dati e le specifiche tecniche indicati in questo manuale sono attuali. Il fornitore si riserva il diritto di apportare delle migliorie nel contesto del miglioramento dei propri prodotti.

## SPIEGAZIONE DEI SIMBOLI



Il prodotto soddisfa le attuali norme di sicurezza.



Leggere attentamente le istruzioni.



Prodotto riciclabile.



**ATTENZIONE** o **AVVERTENZA!** o **NOTA!** per richiamare l'attenzione su determinate circostanze (indicazioni generali di avvertenza).



Indossare una protezione per gli occhi.



Utilizzare dei guanti protettivi.



Utilizzare un casco.



**ATTENZIONE!** Pericolo di lesione alle mani!



**ATTENZIONE!** Avviso di carichi sospesi!



**AVVERTENZA!** Le immagini contenute in questo manuale sono puramente indicative e potrebbero differire dal prodotto.

Il manuale originale è stato scritto in tedesco. Le versioni in altre lingue sono traduzioni dalla lingua tedesca.

## 2. SICUREZZA NELL'IMPIEGO



**ATTENZIONE!** Leggere le istruzioni d'uso e di sicurezza. Non prestare attenzione alle avvertenze e alle istruzioni può condurre a shock elettrici, incendi, gravi lesioni o addirittura al decesso.

Il termine „macchina“, „apparecchio“ o „prodotto“ nelle avvertenze e nella descrizione del manuale si riferisce a < carrello porta paranco >. Non mettere mani o oggetti nel dispositivo in movimento!

## 2.1. SICUREZZA SUL LAVORO

- Mantenere il posto di lavoro pulito e ben illuminato. Il disordine o una scarsa illuminazione possono portare a incidenti. Essere sempre prudenti, osservare che cosa si sta facendo e utilizzare il buon senso quando si adopera il dispositivo.
- In caso di danni o malfunzionamenti dell'apparecchio, occorre sospendere immediatamente il suo utilizzo e segnalare problemi alla persona autorizzata.
- Se non si è sicuri del corretto funzionamento del dispositivo, rivolgersi al servizio assistenza del fornitore.
- Le riparazioni devono essere eseguite esclusivamente dal servizio assistenza del produttore. Non eseguire le riparazioni da soli!
- I bambini e le persone non autorizzate non devono essere presenti sul posto di lavoro. (La disattenzione può causare la perdita del controllo sul dispositivo).
- Controllare regolarmente lo stato delle etichette informative di sicurezza. Se le etichette non sono ben leggibili, devono essere sostituite.
- Conservare le istruzioni d'uso per uso futuro. Nel caso in cui il dispositivo venisse affidato a terzi, consegnare anche queste istruzioni.
- Tenere gli elementi di imballaggio e le piccole parti di assemblaggio fuori dalla portata dei bambini.
- Tenere il dispositivo fuori dalla portata dei bambini e degli animali.
- Durante l'impiego del dispositivo in contemporanea con altri dispositivi, è consigliabile rispettare le altre istruzioni d'uso.



**AVVERTENZA!** Quando si lavora con questo dispositivo, i bambini e le persone non coinvolte devono essere protetti.

## 2.2. SICUREZZA PERSONALE

- Non è consentito l'uso del dispositivo in uno stato di affaticamento, malattia, sotto l'influenza di alcol, droghe o farmaci, se questi limitano la capacità di utilizzare il dispositivo.
- Questo dispositivo non è adatto per essere utilizzato da persone, bambini compresi, con ridotte capacità fisiche, sensoriali o mentali, così come da privi di adeguata esperienza e/o conoscenze. Si fa eccezione per coloro i quali siano sorvegliati da un responsabile qualificato che si prenda carico della loro sicurezza e abbia ricevuto istruzioni dettagliate al riguardo.
- Il dispositivo può essere usato solo da persone con capacità fisiche adeguate che sono state adeguatamente istruite e che hanno letto queste istruzioni, le hanno capite e hanno appreso le norme di sicurezza e di protezione sul posto di lavoro.
- Prestare attenzione e usare il buon senso quando si utilizza il dispositivo. Un momento di disattenzione durante il lavoro può causare gravi lesioni.
- Utilizzare dispositivi di protezione individuale adeguati quando si utilizza il dispositivo, conformemente alle specifiche indicate nella spiegazione dei simboli al punto 1. L'uso di dispositivi di protezione individuale adeguati e certificati riduce il rischio di lesioni.
- Non sopravvalutare le proprie capacità. Mantenere l'equilibrio durante il lavoro, in questo modo è possibile controllare meglio il dispositivo in caso di situazioni impreviste.
- Non indossare indumenti larghi o gioielli. Tenere capelli, indumenti e guanti lontano da parti in movimento. Vestiti sciolti, gioielli o capelli lunghi possono impigliarsi nelle parti in movimento.
- Rimuovere tutti gli strumenti di regolazione o chiavi prima di accendere il dispositivo. Gli oggetti che rimangono nelle parti rotanti possono condurre a danni e lesioni.
- Questo dispositivo non è un giocattolo. I bambini devono essere sorvegliati affinché non giochino con il prodotto.

## 2.3. USO SICURO DEL DISPOSITIVO

- Non far surriscaldare il dispositivo. Utilizzare strumenti appropriati. Dispositivi scelti correttamente e un attento utilizzo degli stessi portano a risultati migliori.
  - Gli strumenti inutilizzati devono essere tenuti fuori dalla portata dei bambini e delle persone che non hanno familiarità con il dispositivo e le istruzioni d'uso. Nelle mani di persone inesperte, questo dispositivo può rappresentare un pericolo.
  - Mantenere il dispositivo in perfette condizioni. Prima di ogni utilizzo, verificare che non vi siano danni generali o danni alle parti mobili (frattura di parti e componenti o altre condizioni che potrebbero compromettere il funzionamento sicuro del prodotto). In caso di danni, l'unità deve essere riparata prima dell'uso.
  - Tenere il dispositivo fuori dalla portata dei bambini.
  - La riparazione e la manutenzione dell'attrezzatura devono essere eseguite esclusivamente da personale specializzato qualificato e con pezzi di ricambio originali. Ciò garantisce la sicurezza durante l'uso.
  - Per garantire l'integrità di funzionamento dell'apparecchio, i coperchi o le viti installati in fabbrica non devono essere rimossi.
- Evitare situazioni in cui l'unità si arresta a causa di un carico eccessivo durante il funzionamento. Ciò può causare il surriscaldamento dei componenti e quindi danni al dispositivo.
  - È vietato spostare o ruotare il dispositivo durante il funzionamento.
  - Pulire regolarmente l'apparecchio in modo da evitare l'accumulo di sporcizia.
  - Questo apparecchio non è un giocattolo! La pulizia e la manutenzione non devono essere eseguite da bambini a meno che non siano sotto la supervisione di un adulto.
  - È vietato intervenire sulla costruzione del dispositivo per modificare i suoi parametri o la sua costruzione. Tenere dispositivi lontani da fonti di fuoco e calore.
  - È vietato l'uso dell'apparecchio per il trasporto di carichi il cui peso supera il carico massimo consentito.
  - È vietato sostare sotto carichi sospesi.
  - È vietato trasportare carichi mediante l'apparecchio sopra persone o animali.
  - È vietato il trasporto di persone o animali con tali attrezzature.
  - È vietato usare una forza eccessiva o scuotere la catena nel caso di riscontrare resistenza (per il modello SBS-RT-1000).
  - È vietato tirare le catene in qualsiasi direzione che non sia quella della pista di rotolamento durante l'uso dell'apparecchio. La trazione laterale può causare danni alla macchina (per il modello SBS-RT-1000).
  - Evitare urti, impatti e brusche variazioni di velocità durante il trasporto. Questo ridurrà il rischio di caduta del carico dall'alto.
  - Prima di procedere alla sospensione del carico, assicurarsi sempre che lo spazio in cui esso verrà trasportato sia libero da ostacoli.
  - Le persone dovrebbero essere avvertite del lavoro dell'apparecchio e dovrebbero mantenersi a distanza di sicurezza dal carico.
  - Osservare sempre il carico.
  - È vietato lasciare il carico inosservato.
  - Evitare che il carico oscilli.
  - È vietata l'attuazione del lavoro meccanico o simile (saldatura, taglio, ecc.) al carico appeso.
  - Assicurarsi che il carico sia saldamente e correttamente fissato all'anello di sollevamento.
  - La caduta del carico può provocare lesioni o morte.
  - Non utilizzare l'attrezzo nell'industria aeronautica.



**ATTENZIONE!** Anche se l'apparecchiatura è stata progettata per essere sicura, sono presenti degli ulteriori meccanismi di sicurezza. Malgrado l'applicazione di queste misure supplementari di sicurezza sussiste comunque il rischio di ferirsi. Si raccomanda inoltre di usare cautela e buon senso.

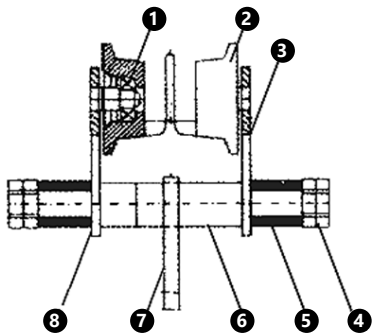
## 3. CONDIZIONI D'USO

L'apparecchio è progettato per il trasporto di carichi su monorotaia. Può essere utilizzato come punto di sospensione per le attrezzature di sollevamento.

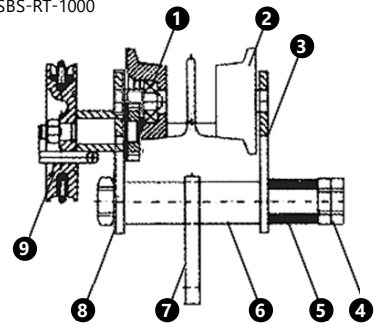
**L'operatore è responsabile di tutti i danni derivanti da un uso improprio.**



3.1. DESCRIZIONE DEL DISPOSITIVO  
SBS-GT-500, SBS-GT-1000, SBS-GT-2000, SBS-RT-2000



SBS-RT-1000



1. Cuscinetto
2. Ruota
3. Piastra laterale destra
4. Dado esagonale
5. Rondelle di distanza
6. Albero
7. Anello di sollevamento
8. Piastra laterale sinistra
9. Bobina per catena

- Misurare la larghezza della rotaia su cui deve scorrere la macchina.
- Distribuire le piastre laterali in modo uniforme, riempiendo gli spazi liberi sull'albero con rondelle di distanza. La distanza delle ruote deve essere di 4 mm più larga della larghezza della rotaia su cui deve scorrere la macchina.
- Dopo il montaggio finale, la distanza tra la flangia della ruota della macchina e il bordo della rotaia deve essere di 2 mm per lato.
- Serrare saldamente entrambi i dadi esagonali.
- Assicurarsi che l'apparecchio sia correttamente allineato con la rotaia, che ogni ruota scorra liberamente e sia in buon contatto con la superficie della rotaia e che le piastre laterali siano parallele.
- La parte inferiore della catena dovrebbe trovarsi ad un'altezza di 100-500 mm sopra il pavimento.

NOTA: prima del primo utilizzo dopo l'assemblaggio della macchina, verificare le prestazioni dell'apparecchio stesso, sospendendo un carico leggero e facendo rotolare l'unità lungo la rotaia.  
Il modello SBS-RT-1000 è dotato di una catena per l'azionamento della macchina.

3.3. PULIZIA E MANUTENZIONE

- a) Attendere che le parti rotanti si arrestino.
- b) Per pulire la superficie utilizzare solo detergenti senza ingredienti corrosivi.
- c) Dopo la pulizia, prima di riutilizzare l'apparecchio, asciugare tutte le parti.
- d) Tenere l'apparecchio in un luogo asciutto, fresco, protetto dall'umidità e dalla luce diretta del sole.
- e) È vietato spruzzare il dispositivo con un getto d'acqua o immergere il dispositivo in acqua.
- f) Effettuare controlli regolari del dispositivo per mantenerlo efficiente e privo di danni.
- g) Il cuscinetto e la superficie della rotaia (così come gli ingranaggi dell'SBS-RT-1000) dovrebbero essere periodicamente lubrificati.
- h) Assicurarsi che l'apparecchio sia mantenuto pulito e che le parti mobili siano lubrificate.

3.2. PREPARAZIONE AL FUNZIONAMENTO/ LAVORARE CON IL DISPOSITIVO

ATTENZIONE: Assicurarsi che la struttura portante su cui si muove l'apparecchio sia sufficientemente robusta per sostenere il peso del carico e dell'apparecchio stesso. E' vietato montare l'apparecchio su una struttura non certificabile in termini di capacità di carico e resistenza. La responsabilità del montaggio sulla struttura portante e della struttura portante stessa è a carico dell'utente. In caso di sospensione dell'apparecchio su una struttura portante, è necessario prestare particolare attenzione affinché tutte le condizioni siano idonee ad un funzionamento sicuro, al fine di evitare qualsiasi rischio di lesioni alle persone. L'utente è responsabile della preparazione delle condizioni di montaggio e del montaggio stesso dell'apparecchio.

MONTAGGIO DEL DISPOSITIVO

- Verificare lo stato tecnico dell'apparecchio. Prestare attenzione a eventuali danni, crepe o elementi allentati. Solo un apparecchio perfettamente funzionante può essere utilizzato.

DATOS TÉCNICOS

Parámetro - Descripción	Parámetro - Valor		
Nombre del producto	Carro para polipasto		
Modelo	SBS-GT-500	SBS-GT-1000	SBS-GT-2000
Carga máxima [kg]	500	1.000	2.000
Factor de seguridad (carga máxima)	1,25		
Ancho de ruedas [mm]	70-170	80-200	110-220
Dimensiones [mm]	285x230x220		305x260x230
Peso [kg]	4,85	7,5	11,5
Nombre del producto	Carro para polipasto		
Modelo	SBS-RT-2000	SBS-RT-1000	
Carga máxima [kg]	2.000	1.000	
Factor de seguridad (carga máxima)	1,25		
Ancho de ruedas [mm]	105-160	77-133	
Dimensiones [mm]	260x230x255	270x190x235	
Peso [kg]	9,65	9,5	

1. DESCRIPCIÓN GENERAL

Este manual ha sido elaborado para favorecer un empleo seguro y fiable. El producto ha sido estrictamente diseñado y fabricado conforme a las especificaciones técnicas y para ello se han utilizado las últimas tecnologías y componentes, manteniendo los más altos estándares de calidad.

**ANTES DE LA PUESTA EN FUNCIONAMIENTO, LEA LAS INSTRUCCIONES MINUCIOSAMENTE Y ASEGÚRESE DE COMPRENDERLAS.**

Para garantizar un funcionamiento duradero y fiable del aparato, el manejo y mantenimiento deben llevarse a cabo de acuerdo con las instrucciones de este manual. Los datos técnicos y las especificaciones de este manual están actualizados. El fabricante se reserva el derecho de realizar modificaciones para mejorar la calidad.

EXPLICACIÓN DE LOS SÍMBOLOS

	El producto cumple con las normas de seguridad vigentes.
	Respetar las instrucciones de uso.
	Producto reciclable.
	¡ATENCIÓN!, ¡ADVERTENCIA! o ¡NOTA! para llamar la atención sobre ciertas circunstancias (señal general de advertencia).

	Utilizar protección para los ojos.
	Utilizar guantes de protección.
	Utilizar protección para la cabeza.
	¡ATENCIÓN! ¡Advertencia de lesiones en manos!
	¡ATENCIÓN! ¡Advertencia de carga flotante!

**¡ADVERTENCIA!** En este manual se incluyen fotos ilustrativas que podrían no coincidir exactamente con la apariencia real del dispositivo.

El texto en alemán corresponde a la versión original. Los textos en otras lenguas son traducciones del original en alemán.

2. SEGURIDAD

**¡ATENCIÓN!** Lea todas las instrucciones e indicaciones de seguridad. La inobservancia de las advertencias e instrucciones al respecto puede provocar descargas eléctricas, incendios, lesiones graves e incluso la muerte.

El término „máquina“, „dispositivo“ o „producto“ en las advertencias y en la descripción de las instrucciones se refiere a <carro de traslación>. ¡No coloque las manos ni otros objetos sobre el aparato en funcionamiento!

2.1. SEGURIDAD EN EL PUESTO DE TRABAJO

- a) Mantenga el lugar de trabajo limpio y bien iluminado. El desorden o la mala iluminación pueden provocar accidentes. Tenga cuidado, preste atención al trabajo que está realizando y use el sentido común cuando utilice el dispositivo.
- b) En caso de daños o irregularidades en el funcionamiento del dispositivo, deje de usarlo inmediatamente e informe de ello a la persona responsable.
- c) En caso de avería o mal funcionamiento, apague el aparato y contacte con el servicio técnico autorizado.
- d) Si no está seguro de que la unidad funcione correctamente, póngase en contacto con el servicio técnico del fabricante.
- e) Las reparaciones solo pueden ser realizadas por el servicio técnico del fabricante. ¡No realice reparaciones por su cuenta!
- f) Se prohíbe la presencia de niños y personas no autorizadas en el lugar de trabajo (la falta de atención puede llevar a la pérdida de control del equipo).
- g) Conserve el manual de instrucciones para futuras consultas. Este manual debe ser entregado a toda persona que vaya a hacer uso del dispositivo.
- h) Los elementos de embalaje y pequeñas piezas de montaje deben mantenerse alejados del alcance de los niños.
- i) Mantenga el equipo alejado de niños y animales.
- j) Al utilizar este equipo junto con otros, también deben observarse otras instrucciones de uso.

**¡ADVERTENCIA!** Los niños y las personas no autorizadas deben estar asegurados cuando trabajen con esta unidad.

2.2. SEGURIDAD PERSONAL

- a) No está permitido utilizar el aparato en estado de fatiga, enfermedad, bajo la influencia del alcohol, drogas o medicamentos, ya que estos limitan la capacidad de manejo del aparato.



- b) Este aparato no debe ser utilizado por personas (entre ellas niños) con capacidades físicas, sensoriales o mentales reducidas, o con falta de la experiencia y/o los conocimientos necesarios, a menos que sean supervisadas por una persona responsable de su seguridad o que hayan recibido de esta persona responsable las indicaciones pertinentes en relación al manejo del aparato.
- c) El producto solamente puede utilizarse por personas con la forma física adecuada para el trabajo, con el equipo de protección personal apropiado, que hayan leído atentamente y comprendido este manual de instrucciones y que cumplan con la normativa en materia de seguridad y salud para el trabajo correspondiente.
- d) Actúe con precaución y use el sentido común cuando maneje este producto. La más breve falta de atención durante el trabajo puede causar lesiones graves.
- e) Utilice el equipo de protección personal necesario para el empleo de este dispositivo, de acuerdo con las especificaciones del punto 1 de las explicaciones de los símbolos. El uso de un equipo de protección personal apropiado y certificado reduce el riesgo de lesiones.
- f) No sobreestime sus habilidades. Mantenga el equilibrio durante el trabajo. Esto le da un mejor control sobre el dispositivo en caso de situaciones inesperadas.
- g) No utilice ropa holgada o adornos tales como joyas. Mantenga el cabello, la ropa y los guantes alejados de las piezas móviles. La ropa holgada, las joyas o el cabello largo pueden quedar atrapados en las piezas móviles.
- h) Antes de encender el equipo, aleje todas las herramientas o destornilladores utilizados para su ajuste. Los objetos que permanezcan sobre piezas rotatorias podrían ocasionar defectos y lesiones.
- i) Este aparato no es un juguete. Debe controlar que los niños no jueguen con él.

### 2.3 MANEJO SEGURO DEL APARATO

- a) No permita que el aparato se sobrecaliente. Utilice las herramientas apropiadas para cada trabajo. Debe seleccionarse el aparato adecuado para cada aplicación y utilizarse conforme al fin para el que ha sido diseñado, para conseguir así los mejores resultados.
- b) Mantenga las herramientas fuera del alcance de los niños y de las personas que no estén familiarizadas con el equipo en sí o no hayan recibido las instrucciones pertinentes al respecto. En manos de personas inexpertas este equipo puede representar un peligro.
- c) Mantenga el aparato en perfecto estado de funcionamiento. Antes de cada trabajo, compruébelo en busca de daños generales o de piezas móviles (fractura de piezas y componentes u otras condiciones que puedan perjudicar el funcionamiento seguro de la máquina). En caso de daños, el aparato debe ser reparado antes de volver a ponerse en funcionamiento.
- d) Mantenga la unidad fuera del alcance de los niños.
- e) La reparación y el mantenimiento de los equipos solo pueden ser realizados por personal cualificado y siempre empleando piezas de repuesto originales. Esto garantiza la seguridad durante el uso.
- f) A fin de asegurar la integridad operativa del dispositivo, no se deben retirar las cubiertas o los tornillos instalados de fábrica.

- g) Evite situaciones en las que el aparato haya de trabajar en exceso. Esto podría ocasionar el sobrecalentamiento de sus componentes y, con ello, daños en el equipo.
- h) Está prohibido mover, cambiar o girar el aparato durante su funcionamiento.
- i) Limpie regularmente el dispositivo para evitar que la suciedad se incruste permanentemente.
- j) Este aparato no es un juguete. La limpieza y el mantenimiento no deben ser llevados a cabo por niños que no estén bajo la supervisión de adultos.
- k) Se prohíbe realizar cambios en la construcción del dispositivo para modificar sus parámetros o diseño.
- l) Mantenga el dispositivo alejado de fuentes de fuego o calor.
- m) No cargue el dispositivo con un peso que exceda su carga máxima.
- n) Se deben haber personas ni animales bajo cargas suspendidas.
- o) Con el dispositivo no se debe transportar la carga sobre personas o animales.
- p) No transporte personas o animales utilizando este dispositivo.
- q) No use fuerza excesiva ni rasgue la cadena si ofrece resistencia (se aplica al modelo SBS-RT-1000).
- r) Al utilizar el dispositivo, no tire de las cadenas en una dirección diferente a la de la vía. Tirar hacia los lados puede causar daños al dispositivo (se aplica al modelo SBS-RT-1000).
- s) Al utilizar el dispositivo, no tire de las cadenas en una dirección diferente a la de la vía. Tirar hacia los lados puede causar daños al dispositivo (se aplica al modelo SBS-RT-1000).
- t) Al transportar cosas usando el dispositivo, evite sacudidas, golpes y cambios bruscos de velocidad. Esto reducirá el riesgo de accidente por caída de la carga.
- u) Antes de colgar la carga debe asegurarse de que el espacio en el que se transportará esté libre de obstáculos.
- v) Se debe advertir a las terceras personas sobre el funcionamiento del dispositivo y deben permanecer a una distancia de seguridad de la carga.
- w) La carga debe estar siempre vigilada.
- x) Se prohíbe dejar la carga sin supervisión.
- y) Evite el balanceo o giro de la carga.
- z) Se prohíbe la realización de trabajos mecánicos o similares (soldadura, corte, etc.) en la carga suspendida.
- aa) Asegúrese de que la carga esté estable y correctamente fijada al asa de carga.
- bb) No utilice el dispositivo en la industria de la aviación.



**¡ATENCIÓN!** Aunque en la fabricación de este aparato se ha prestado gran importancia a la seguridad, dispone de ciertos mecanismos de protección extras. A pesar del uso de elementos de seguridad adicionales, existe el riesgo de lesiones durante el funcionamiento, por lo que se recomienda proceder con precaución y sentido común.

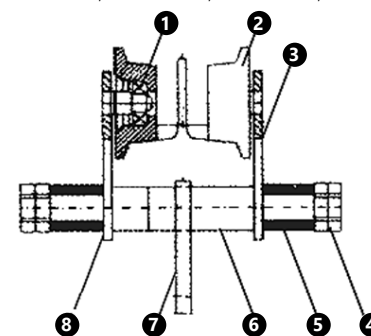
### 3. INSTRUCCIONES DE USO

El dispositivo está diseñado para transportar cargas en una vía monorraíl. Puede ser utilizado como punto de sujeción para equipos de elevación.

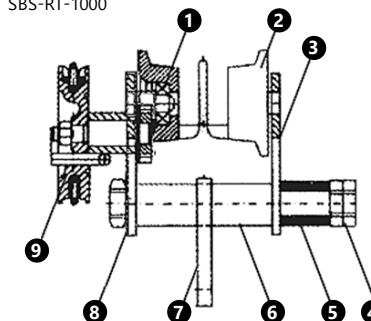
**El usuario es responsable de los daños derivados de un uso inadecuado del aparato.**

### 3.1. DESCRIPCIÓN DEL APARATO

SBS-GT-500, SBS-GT-1000, SBS-GT-2000, SBS-RT-2000



SBS-RT-1000



1. Rodamiento
2. Rueda
3. Placa lateral derecha
4. Tuerca hexagonal
5. Separadores
6. Eje
7. Asa para asegurar la carga
8. Placa lateral izquierda
9. Carrete de la cadena

### 3.2. PREPARACIÓN PARA LA PUESTA EN MARCHA/ MANEJO DEL APARATO

**¡ATENCIÓN!** Asegúrese de que la estructura de soporte sobre la que se moverá el dispositivo sea lo suficientemente fuerte como para soportar el peso de la carga y del dispositivo. No monte el dispositivo en una construcción que no pueda ser verificada en términos de su capacidad y resistencia de soporte. La responsabilidad del montaje en la estructura de soporte y el montaje de la estructura en sí recae en el usuario. Al suspender el dispositivo sobre la estructura de soporte, se debe tener especial cuidado y deben garantizarse todas las condiciones necesarias para un trabajo seguro, lo que permitirá evitar situaciones peligrosas con posibles lesiones personales. La responsabilidad de preparar las condiciones apropiadas para la instalación del dispositivo y del montaje del dispositivo recae en el usuario.

### MONTAJE DE LA MÁQUINA

- Verifique el estado técnico del dispositivo. Preste atención a cualquier daño, grietas y piezas sueltas. Solo se puede utilizar un dispositivo completamente funcional.
- Mida el ancho del riel sobre el que se moverá el dispositivo.
- Uniformemente espaciar las placas laterales, rellenando los espacios libres en el eje con separadores. El ancho de la rueda debe ser 4 mm mayor que el ancho del riel en el que se debe mover el dispositivo.
- Después del montaje final, la distancia entre la pestaña de la rueda del dispositivo y el borde del riel debe ser de 2 mm en cada lado.
- Apriete firmemente ambas tuercas hexagonales.
- Asegúrese de que el dispositivo esté correctamente conectado al riel, cada rueda gire sin problema y esté en contacto con la superficie del riel y que las placas laterales estén paralelas.
- La parte inferior de la cadena debe estar a una altura de 100 - 500 mm por encima del suelo.

**ATENCIÓN:** antes del primer uso después de ensamblar el dispositivo, verifique su funcionamiento colgando una carga ligera y haciendo rodar el dispositivo a lo largo del riel.

El modelo SBS-RT-1000 está equipado con una cadena, utilizada para manejar el dispositivo.

### 3.3. LIMPIEZA Y MANTENIMIENTO

- a) Espere a que los elementos giratorios se detengan.
- b) Para limpiar la superficie, utilice solo productos que no contengan sustancias corrosivas.
- c) Después de cada limpieza, deje secar bien todas las piezas antes de volver a utilizar el aparato.
- d) Guarde el aparato en un lugar seco, fresco y protegido de la humedad y la radiación solar directa.
- e) Prohibido rociar agua sobre el dispositivo o sumergirlo en agua.
- f) En lo que respecta a la eficiencia técnica y posibles daños, el dispositivo debe ser revisado regularmente.
- g) El rodamiento y la superficie de la vía (así como la transmisión en el modelo SBS-RT-1000) se deben engrasar periódicamente para su conservación.
- h) Asegúrese de que el dispositivo se mantenga limpio y que las partes móviles estén lubricadas.



## NAMEPLATE TRANSLATIONS

**1 Importer:** expondo Polska sp. z o.o. sp. k  
ul. Nowy Kisielin-Innowacyjna 7, 66-002 Zielona Góra | Poland, EU

**2 Product Name:**

**3 Model:**

**4 Max. Load:**

**5 Width Range:**

**6 Weight:**

**7 Production Year:**

**8 Serial No.:**

expondo.de

	1	2	3	4
DE	Importeur	Produktname	Modell	Maximale Belastung [kg]
EN	Importer	Product Name	Model	Maximum load [kg]
PL	Importer	Nazwa produktu	Model	Maksymalne obciążenie [kg]
CZ	Dovozce	Název výrobku	Model	Maximální zatížení [kg]
FR	Importateur	Nom du produit	Modèle	Charge maximale [kg]
IT	Importatore	Nome del prodotto	Modello	Carico massimo [kg]
ES	Importador	Nombre del producto	Modelo	Carga máxima [kg]
	5	6	7	8
DE	Breitenbereich	Gewicht	Produktionsjahr	Ordnungsnummer
EN	Width range	Weight	Production Year	Serial No.
PL	Zakres szerokości	Ciężar	Rok produkcji	Numer serii
CZ	Rozsah šířky	Hmotnost	Rok výroby	Sériové číslo
FR	Plage de largeur	Poids	Année de production	Numéro de serie
IT	Campo di larghezza	Peso	Anno di produzione	Numero di serie
ES	Rango de anchura	Peso	Año de producción	Número de serie

CE DE | EN | PL | FR | IT | ES | CZ

expondo  
GET IT DONE

EG-Konformitätserklärung | EU Declaration of conformity | Deklaracja zgodności WE |  
Déclaration UE de conformité | Dichiarazione di conformità UE | Declaración UE de  
conformidad | Prohlášení o shodě ES, 2019/15-07/201

Verantwortungsträger (Name, Adresse) | Responsible entity (name, address) | Podmiot odpowiedzialny (nazwa, adres) |  
Entité responsable (nom, adresse) | Responsabile dell'entità (denominazione, sede) | Responsable de la entidad (nombre,  
dirección) | Odpovědný subjekt (jméno, adresa): EXPONDO POLSKA SP. Z O.O. SP. K., ul. Nowy Kisielin – Innowacyjna 7,  
66-002 Zielona Góra, Poland, EU

Mit voller Verantwortung erkläre ich, dass | declare under his sole responsibility that the product | z pełną  
odpowiedzialnością deklaruje, że | Je déclare et affirme que | sotto la mia esclusiva responsabilità, dichiaro che | Bajo mi  
total responsabilidad, declaro que | Na svoji výlučnou odpovědnost prohlašuji, že:

Name | name | nazwa | dénomination | nome | nombre | jméno: **Unterflanschlaufkatzen | Geared trolley | Wózek do  
suwnicy | Chariot porte-palan | Carrello porta paranco | Carro para polipasto | Jeřábová kočka**  
Modell | model | model | modèle | modello | modelo | model: **SBS-GT-500, SBS-GT-1000, SBS-GT-2000**  
Seriennummer | serial number | numer seryjny | numéro de série | numero di serie | número de serie | sériové číslo:  
**000000000000 – 999999999999**

die Grundanforderungen erfüllt | meets the following essential requirements | spełnia zasadnicze wymagania | est  
conforme aux exigences réglementaires suivantes | ed é conforme alle seguenti direttive | y cumple con los siguientes  
requisitos básicos | splňuje základní požadavky:

- MD 2006/42/EC,

außerdem erfüllt dieses Produkt die Anforderungen der folgenden harmonisierten Normen | complies with the  
requirements of the following harmonized standards | spełnia wymagania następujących norm zharmonizowanych | ce  
produit est conforme aux normes harmonisées suivantes | inoltre il prodotto soddisfa i requisiti previsti dalle seguenti  
norme armonizzate | además, este producto cumple con los requisitos de las siguientes normas armonizadas | kromě toho  
splňuje tento produkt požadavky následujících harmonizovaných norem:

- EN 13157:2004+A1:2009.

Diese Erklärung bezieht sich nur auf die Maschine im Zustand, in dem sie auf dem Markt eingeführt wurde und schließt  
keine Komponenten, die vom Endverbraucher hinzugefügt wurden und keine vom Endverbraucher durchgeführten  
Tätigkeiten/Umbauarbeiten, ein., Die technische Dokumentation befindet sich im Firmensitz von EXPONDO Polska sp. z  
o.o. sp. k., und über ihre Verfügbarkeit entscheidet die dazu befugte Person Piotr R. Gajos. | This declaration relates  
exclusively to the product in the state in which it was placed on the market. Any components added, handling effected or  
modifications carried out subsequently are expressly excluded. The technical documentation can be obtained at the  
premises of EXPONDO Polska sp. z o.o. sp. k. and is available from the authorised person Piotr R. Gajos. | Deklaracja ta  
odnosi się wyłącznie do maszyny w stanie, w jakim została wprowadzona do obrotu i nie obejmuje części składowych  
dodanych przez użytkownika końcowego lub przeprowadzonych przez niego późniejszych działań. Dokumentacja  
techniczna znajduje się w siedzibie firmy EXPONDO Polska sp. z o.o. sp. k., a osobą upoważnioną do jej dysponowaniem  
jest Piotr R. Gajos. | Cette déclaration concerne exclusivement le produit dans l'état dans lequel il a été introduit sur le  
marché et ne comprend aucun composant, démontage ou autre modification ajoutée par l'utilisateur final. La  
documentation technique se trouve au siège de l'entreprise EXPONDO Polska sp. z o.o. sp. k. et peut être mise à disposition  
sous réclamation à la personne morale compétente Piotr R. Gajos. | La presente dichiarazione fa riferimento esclusivamente  
allo stato del macchinario al momento dell'immissione sul mercato e non include componenti e/o modifiche apportati/e  
allo stesso da parte del consumatore finale., La relativa documentazione tecnica si trova presso la sede legale dell'azienda  
EXPONDO Polska sp. z o.o. sp. k., ed in merito ad un'eventuale divulgazione decide esclusivamente la persona avente piena  
titolarità Piotr R. Gajos. | Esta declaración se refiere únicamente al estado en que la máquina ha sido introducida en el  
mercado con exclusión de los elementos añadidos y las operaciones o modificaciones llevadas a cabo por el usuario final.,  
La documentación técnica se encuentra en el domicilio social de EXPONDO Polska sp. z o.o. sp. k., y sobre su disponibilidad  
decide la persona autorizada para ello, Piotr R. Gajos. | Toto prohlášení se vztahuje výlučně na strojní zařízení ve stavu, v  
jakém bylo uvedeno na trh, a nevztahuje se na součásti, které byly následně přidány konečným uživatelem, nebo následně  
provedené zásahy konečného uživatele. Technická dokumentace se nachází v sídle společnosti EXPONDO Polska sp. z o.o.  
sp. k., a o její dostupnosti rozhoduje k tomu povolaná osoba Piotr R. Gajos.:

Piotr R. Gajos

Gdynia, 15-07-2019

Ingenieur für die Richtlinienüberprüfung der Produkte | Product  
Compliance Engineer | Inżynier ds. Oceny zgodności produktów |  
Ingénieur responsable des analyses de conformité des produits |  
Ingeniere della sicurezza dei prodotti | ingeniero para la evaluación de la  
directiva de productos | inženýr oddělení hodnocení bezpečnosti výrobků

Ort, Datum | Place, Date | Miejsce,  
Data | Lieu, Date | Luogo, Data  
Lugar, Fecha | Místo, Datum

Unterschrift | Signature | Podpis | Signature |  
Firma | Firma, | Podpis

Name, Vorname, Stelle | Name, function, | Imię, Nazwisko, Funkcja | Nom,  
Prénom, Position | Cognome, Nome, Titolo del responsabile, | Apellidos,  
Nombre, Puesto | Příjmení, Jméno, místo

**EG-Konformitätserklärung | EU Declaration of conformity | Deklaracja zgodności WE |  
Déclaration UE de conformité | Dichiarazione di conformità UE | Declaración UE de  
conformidad | Prohlášení o shodě ES, 2019/15-07/202**

Verantwortungsträger (Name, Adresse) | Responsible entity (name, address) | Podmiot odpowiedzialny (nazwa, adres) |  
Entité responsable (nom, adresse) | Responsabile dell'entità (denominazione, sede) | Responsable de la entidad (nombre,  
dirección) | Odpovědný subjekt (jméno, adresa): **EXPONDO POLSKA SP. Z O.O. SP. K., ul. Nowy Kisielin – Innowacyjna 7,  
66-002 Zielona Góra, Poland, EU**

Mit voller Verantwortung erkläre ich, dass | declare under his sole responsibility that the product | z pełną  
odpowiedzialnością deklaruje, że | Je déclare et affirme que | sotto la mia esclusiva responsabilità, dichiaro che | Bajo mi  
total responsabilidad, declaro que | Na svoji výlučnou odpovědnost prohlašuji, že:

Name | name | nazwa | dénomination | nome | nombre | jméno: **Unterflanschlaufkatzen | Geared trolley | Wózek do  
suwnicy | Chariot porte-palan | Carrello porta paranco | Carro para polipasto | Jeřábová kočka**

Modell | model | model | modèle | modello | modelo | model: **SBS-RT-2000, SBS-RT-1000**

Seriennummer | serial number | numer seryjny | numéro de série | numero di serie | número de serie | sériové číslo:  
**00000000000 - 99999999999**

die Grundanforderungen erfüllt | meets the following essential requirements | spełnia zasadnicze wymagania | est  
conforme aux exigences réglementaires suivantes | ed é conforme alle seguenti direttive | y cumple con los siguientes  
requisitos básicos | splňuje základní požadavky:

- MD 2006/42/EC,

außerdem erfüllt dieses Produkt die Anforderungen der folgenden harmonisierten Normen | complies with the  
requirements of the following harmonized standards | spełnia wymagania następujących norm zharmonizowanych | ce  
produit est conforme aux normes harmonisées suivantes | inoltre il prodotto soddisfa i requisiti previsti dalle seguenti  
norme armonizzate | además, este producto cumple con los requisitos de las siguientes normas armonizadas | kromě toho  
splňuje tento produkt požadavky následujících harmonizovaných norem:

- EN 13157:2004+A1:2009.

Diese Erklärung bezieht sich nur auf die Maschine im Zustand, in dem sie auf dem Markt eingeführt wurde und schließt  
keine Komponenten, die vom Endverbraucher hinzugefügt wurden und keine vom Endverbraucher durchgeführten  
Tätigkeiten/Umbauarbeiten, ein., Die technische Dokumentation befindet sich im Firmensitz von EXPONDO Polska sp. z  
o.o. sp. k., und über ihre Verfügbarkeit entscheidet die dazu befugte Person Piotr R. Gajos. | This declaration relates  
exclusively to the product in the state in which it was placed on the market. Any components added, handling effected or  
modifications carried out subsequently are expressly excluded. The technical documentation can be obtained at the  
premises of EXPONDO Polska sp. z o.o. sp. k. and is available from the authorised person Piotr R. Gajos. | Deklaracja ta  
odnosi się wyłącznie do maszyny w stanie, w jakim została wprowadzona do obrotu i nie obejmuje części składowych  
dodanych przez użytkownika końcowego lub przeprowadzonych przez niego późniejszych działań. Dokumentacja  
techniczna znajduje się w siedzibie firmy EXPONDO Polska sp. z o.o. sp. k., a osobą upoważnioną do jej dysponowaniem  
jest Piotr R. Gajos. | Cette déclaration concerne exclusivement le produit dans l'état dans lequel il a été introduit sur le  
marché et ne comprend aucun composant, démontage ou autre modification ajoutée ou effectuée par l'utilisateur final. La  
documentation technique se trouve au siège de l'entreprise EXPONDO Polska sp. z o.o. sp. k. et peut être mise à disposition  
sous réclamation à la personne morale compétente Piotr R. Gajos. | La presente dichiarazione fa riferimento esclusivamente  
allo stato del macchinario al momento dell'immissione sul mercato e non include componenti e/o modifiche apportati/e  
allo stesso da parte del consumatore finale., La relativa documentazione tecnica si trova presso la sede legale dell'azienda  
EXPONDO Polska sp. z o.o. sp. k., ed in merito ad un'eventuale divulgazione decide esclusivamente la persona avente piena  
titolarità Piotr R. Gajos. | Esta declaración se refiere únicamente al estado en que la máquina ha sido introducida en el  
mercado con exclusión de los elementos añadidos y las operaciones o modificaciones llevadas a cabo por el usuario final.,  
La documentación técnica se encuentra en el domicilio social de EXPONDO Polska sp. z o.o. sp. k., y sobre su disponibilidad  
decide la persona autorizada para ello, Piotr R. Gajos. | Toto prohlášení se vztahuje výlučně na strojní zařízení ve stavu, v  
jakém bylo uvedeno na trh, a nevztahuje se na součásti, které byly následně přidány konečným uživatelem, nebo následně  
provedené zásahy konečného uživatele. Technická dokumentace se nachází v sídle společnosti EXPONDO Polska sp. z o.o.  
sp. k., a o její dostupnosti rozhoduje k tomu povolaná osoba Piotr R. Gajos.:

Gdynia, 15-07-2019



**Piotr R. Gajos**  
Ingenieur für die Richtlinienüberprüfung der Produkte | Product  
Compliance Engineer | Inżynier ds. Oceny zgodności produktów |  
Ingénieur responsable des analyses de conformité des produits |  
Ingegnere della sicurezza dei prodotti | ingeniero para la evaluación de la  
directiva de productos | inženýr oddělení hodnocení bezpečnosti výrobků

Ort, Datum | Place, Date | Miejsce,  
Data | Lieu, Date | Luogo, Data  
| Lugar, Fecha | Místo, Datum

Unterschrift | Signature | Podpis | Signature |  
Firma | Firma, | Podpis

Name, Vorname, Stelle | Name, function, | Imię, Nazwisko, Funkcja | Nom,  
Prénom, Position | Cognome, Nome, Titolo del responsabile, | Apellidos,  
Nombre, Puesto | Plijmenní, Jméno, místo

## Umwelt – und Entsorgungshinweise

### Hersteller an Verbraucher

Sehr geehrte Damen und Herren,

gebrauchte Elektro – und Elektronikgeräte dürfen gemäß europäischer Vorgaben **[1]** nicht zum unsortierten Siedlungsabfall gegeben werden, sondern müssen getrennt erfasst werden. Das Symbol der Abfalltonne auf Rädern weist auf die Notwendigkeit der getrennten Sammlung hin. Helfen auch Sie mit beim Umweltschutz. Sorgen Sie dafür, dieses Gerät, wenn Sie es nicht mehr weiter nutzen wollen, in die hierfür vorgesehenen Systeme der Getrenntsammlung zu geben.



In Deutschland sind Sie gesetzlich **[2]** verpflichtet, ein Altgerät einer vom unsortierten Siedlungsabfall getrennten Erfassung zuzuführen. Die öffentlich – rechtlichen Entsorgungsträger (Kommunen) haben hierzu Sammelstellen eingerichtet, an denen Altgeräte aus privaten Haushalten ihres Gebietes für Sie kostenfrei entgegengenommen werden. Möglicherweise holen die rechtlichen Entsorgungsträger die Altgeräte auch bei den privaten Haushalten ab.

Bitte informieren Sie sich über Ihren lokalen Abfallkalender oder bei Ihrer Stadt – oder Gemeindeverwaltung über die in Ihrem Gebiet zur Verfügung stehenden Möglichkeiten der Rückgabe oder Sammlung von Altgeräten.

**[1]** RICHTLINIE 2002/96/EG DES EUROPÄISCHEN PARLAMENTS UND DES RATES  
ÜBER ELEKTRO – UND ELEKTRONIK – ALTGERÄTE

**[2]** Gesetz über das Inverkehrbringen, die Rücknahme und die umweltverträgliche Entsorgung  
von Elektro – und Elektronikgeräten (Elektro – und Elektronikgerätegesetz – ElektroG).

### Utylizacja produktu

Produkty elektryczne i elektroniczne po zakończeniu okresu eksploatacji wymagają segregacji i oddania ich do wyznaczonego punktu odbioru. Nie wolno wyrzucać produktów elektrycznych razem z odpadami gospodarstwa domowego. Zgodnie z dyrektywą WEEE 2012/19/UE obowiązującą w Unii Europejskiej, urządzenia elektryczne i elektroniczne wymagają segregacji i utylizacji w wyznaczonych miejscach. Dbając o prawidłową utylizację, przyczyniasz się do ochrony zasobów naturalnych i zmniejszasz negatywny wpływ oddziaływania na środowisko, człowieka i otoczenie. Zgodnie z krajowym prawodawstwem, nieprawidłowe usuwanie odpadów elektrycznych i elektronicznych może być karane!

For the disposal of the device please consider and act according to the national and local rules and regulations.

## CONTACT

expondo Polska sp. z o.o. sp. k.

ul. Nowy Kisielin-Innowacyjna 7  
66-002 Zielona Góra | Poland, EU

e-mail: info@expondo.de