

STAMOS | *soldering*

S-LS-18 Basic

BEDIENUNGSANLEITUNG

User manual | Manuel d'utilisation | Istruzioni per l'uso | Manual de instrucciones

DE	3
EN	7
PL	11
FR	16
ES	21
IT	26

SICHERHEITSHINWEISEAllgemeine Sicherheitshinweise bei der Benutzung von Elektrogeräten:

Um das Verletzungsrisiko durch Feuer oder Stromschlag zu minimieren, bitten wir Sie stets einige grundlegende Sicherheitsvorkehrungen zu treffen, wenn Sie dieses Gerät verwenden. Bitte lesen Sie diese Bedienungsanleitung sorgfältig und vergewissern Sie sich, dass keine Fragen offen bleiben. Bewahren Sie diese Betriebsanleitung bitte sorgfältig in der Nähe des Produktes auf, um bei Fragen auch später noch einmal nachschlagen zu können. Verwenden Sie immer einen geerdeten Stromanschluss mit der richtigen Netzspannung (siehe Anleitung oder Typenschild)! Falls Sie Zweifel haben, ob der Anschluss geerdet ist, lassen Sie ihn durch einen qualifizierten Fachmann überprüfen. Benutzen Sie niemals ein defektes Stromkabel! Öffnen Sie dieses Gerät nicht in feuchter oder nasser Umgebung, genauso wenig mit nassen oder feuchten Händen, außerdem sollten Sie das Gerät vor direkter Sonneneinstrahlung schützen. Betreiben Sie das Gerät immer an einem geschützten Ort, sodass niemand auf Kabel treten, über sie fallen und/oder sie beschädigen kann. Sorgen Sie darüber hinaus für ausreichende Luftzirkulation, wodurch Sie die Kühlung des Gerätes verbessern und gleichzeitig Wärmestaus vermeiden. Ziehen Sie vor der Reinigung dieses Gerätes den Netzstecker und benutzen Sie zur Reinigung nur ein feuchtes Tuch. Vermeiden Sie den Einsatz von Putzmitteln und achten Sie darauf, dass keine Flüssigkeit in das Gerät eindringt, bzw. darin verbleibt. Das Innere dieses Gerätes enthält keine durch den Benutzer zu wartende Teile. Überlassen Sie Wartung, Abgleich und Reparatur qualifiziertem Fachpersonal. Im Falle eines Fremdeingriffs erlischt die Gewährleistung!

Allgemeine Hinweise bei der Benutzung von unseren Geräten:

- Betriebsanweisung aufstellen und Beschäftigte über bestimmungsgemäßen Umgang mit dem Gerät unterweisen. Die Betriebsanweisung muss am Betriebsort jederzeit zugänglich sein.
- Ausreichende Luftzirkulation gewährleisten. Stellen Sie dazu das Gerät in einem Abstand von mehr als 10cm von Wänden oder anderen Geräten auf und sorgen Sie im Nutzungsraum für ausreichende Lüftung.
- Vergewissern Sie sich, dass sich nichts Entzündbares in der Nähe vom Gerät befindet.
- Während der Erstbenutzung kann unter Umständen aus dem Gerätinneren etwas Rauch von den Heizelementen aufsteigen. Dies ist ein ganz normaler Vorgang, es sollte lediglich für eine entsprechende Lüftung gesorgt werden.
- Einige Teile dieses Gerätes können sehr warm werden. Um Verletzungen zu vermeiden, seien Sie beim Berühren dieser Flächen vorsichtig.
- Das Gerät regelmäßig reinigen, damit sich kein Schmutz auf Dauer festsetzen kann.

TECHNISCHES DATENBLATT

Modell	6136 S-LS-18 Basic
Spannung (V)	230 ~ 50Hz
Nennstrom (A)	1
Leistung (W)	35-45-60
Temperaturbereich (°C)	200-500
Arbeitstemperatur (°C)	0 - 40
Lagerungstemperatur (°C)	-20 / +80

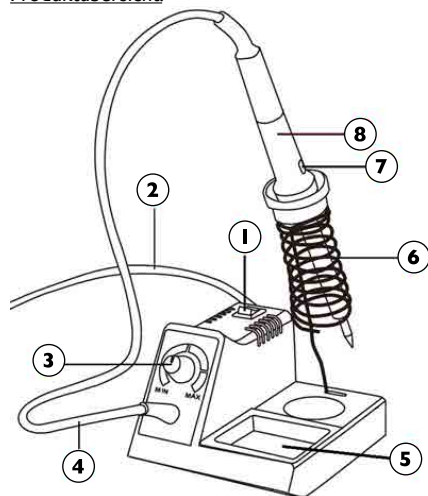
VERWENDUNGSBEREICHDas Gerät ist vorgesehen für:

Löten oder Entlöten elektronischer Elemente wie beispielsweise: SOIC, CHIP, QFP, PLCC, BGA, SMD uvm.

Für alle Schäden bei nicht bestimmungsgemäßer Verwendung haftet allein der Betreiber.

WIE FUNKTIONIERT DAS GERÄT – DAS GRUNDPRINZIP

Produktübersicht:



1. Hauptschalter
2. Versorgungsleitung
3. Temperaturregler (MIN=~-200°C; Mittel=~-330°C; MAX=~-500°C)
4. Kabel für den Lötkolben
5. Reinigungsschwamm
6. Stahlablage für den Lötkolben
7. Kontrolllampe der Energieversorgung
8. Lötkolben

VOR DER ERSTEN BENUTZUNG

Prüfung nach Erhalt der Ware

Bei Erhalt der Ware, prüfen Sie die Verpackung auf Unversehrtheit und öffnen Sie diese. Wenn die Verpackung Beschädigungen aufweist, so setzen Sie sich innerhalb von 3 Tagen mit der Transportgesellschaft und Ihrem Vertriebspartner in Verbindung und dokumentieren so gut wie möglich die Beschädigungen. Stellen Sie das volle Paket nicht verkehrt herum auf! Sollten Sie das Paket weiter transportieren, achten Sie bitte darauf, dass es horizontal und stabil gehalten wird.

Entsorgung der Verpackung

Es wird darum gebeten, das Verpackungsmaterial (Pappe, Plastikbänder und Styropor) zu behalten, um im Servicefall das Gerät bestmöglich geschützt zurücksenden zu können!

AUFBAU DES GERÄTES

Platzierung des Gerätes

Das Gerät sollte auf eine Arbeitsfläche aufgestellt werden, welche mindestens den Maßen des Gerätes entspricht.

Die Arbeitsfläche sollte gerade sein, trocken und eine passende Höhe haben, um eine optimale Arbeitsweise zu ermöglichen und soll hitzebeständig sein.

Achten Sie darauf, dass die Stromversorgung des Gerätes den Angaben auf dem Typenschild entspricht.

BEDIENUNG DER LÖTSTATION

1. Die Station ist auf stabilen Boden zu legen, der Lötkolben ist in der Halterung zu befestigen.
2. Verbinden Sie das Gerät mittels des Netzsteckers, montieren Sie die gewünschte Lötspitze auf dem Lötkolben.
3. Schalten Sie das Gerät mittels des Hauptschalters (1) ein, Kontrolllampe der Energieversorgung (7) soll leuchten. Der Lötkolben beginnt sich zu erhitzen.
4. Mit dem Drehschalter (3) die gewünschte Temperatur einstellen: MIN=~-200°C; Mittel=~-330°C; MAX=~-500°C.
5. Nach beendeter Arbeit sollte man den Lötkolben in der Halterung befestigen und die Lötstation ausschalten.

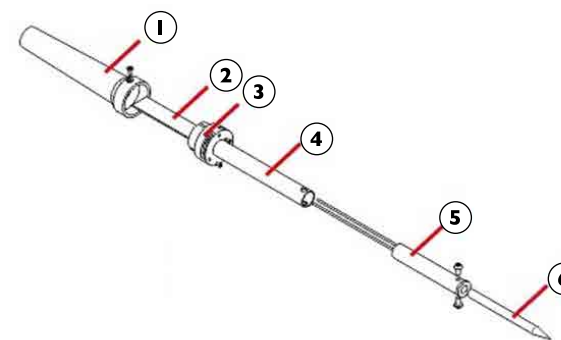
ALLGEMEINE BEMERKUNGEN

1. Beim Ausschalten des Geräts muss sich der Kolben in der Halterung befinden.
2. Sorgen Sie für eine gute Belüftung des Raumes, in dem das Gerät verwendet wird. Darüber hinaus sollte sich das Gerät an einer Stelle befinden, an der guter Luftdurchfluss zur Abführung der Wärme gewährleistet ist.

SICHERHEITSVORKEHRUNGEN

1. Die Lötspitzen dürfen nur im kalten Zustand des Kolbens ausgetauscht werden.
2. Verboten wird die Anwendung des Gerät in der Nähe der Bauteile, leichtbrennbaren Gase oder der anderen Objekte dieses Typs. Die Lötspitze des Lötkolbens erhitzt sich sehr stark. Das Anfassen der Kolbenbauteile ist verboten. ACHTUNG vor Verbrennungen!
3. Eine zu hohe Betriebstemperatur des Lötkolbens kann die Funktionalität der Lötspitze reduzieren.
4. Die Lötspitze muss regelmäßig mit einem Schwamm und einem Anti-Oxidationsmittel gereinigt werden, so dass die Oxidation des Endstückes verhindert wird.

AUSTAUSCH DES HEIZELEMENTS UND DER LÖTKOLBENSPIITZE



1. Gehäuse
2. Elektrisches Plättchen
3. Isolierkopf aus Plastik
4. Gehäuse des Heizelementes
5. Heizelement
6. Lötspitze

Stellen Sie sicher, dass beim Austausch der Lötspitze und des Heizelements der Lötkolben völlig erkaltet ist.

1. Die Schrauben des Gehäuses (1) herausschrauben und das Gehäuse (1) abnehmen.
2. Die elektrischen Elemente des Heizelementes (5) von dem Plättchen (2) entlöten und die Schrauben des Heizelementes (5) herausschrauben.
3. Das Heizelement (5) aus dem Gehäuse (4) herausnehmen, Lötspitze (6) vom Heizelement (5) abziehen.
4. Das Heizelement austauschen, die elektrischen Leitungen des Heizelementes an das Plättchen anlöten und das Ganze wieder umgekehrt montieren.

STANDARDREINIGUNG

Allgemeine Anmerkungen

- Spritzen Sie niemals das Gerät ab. Es dürfen bei der Reinigung keinerlei Bürsten oder Utensilien benutzt werden, welche die Geräteoberfläche beschädigen können.
- Bevor Sie anfangen zu reinigen, trennen Sie das Gerät von der Stromversorgung.

REGELMÄSSIGE PRÜFUNG DES GERÄTES

Prüfen Sie regelmäßig, ob Elemente des Gerätes Beschädigungen aufweisen. Sollte dies der Fall sein, wenden Sie sich an Ihren Verkäufer, um Nachbesserungen vorzunehmen.

Was tun im Problem fall?

Kontaktieren Sie Ihren Verkäufer und bereiten Sie folgende Angaben vor:

- Rechnungs- und Seriennummer (letztere finden Sie auf dem Typenschild)
- Ggf. ein Foto des defekten Teils
- Ihr Servicemitarbeiter kann besser eingrenzen, worin das Problem besteht, wenn Sie es so präzise wie möglich beschreiben. Formulierungen wie z.B. „das Gerät heizt nicht“ können missverständlich sein, und bedeuten, dass das Gerät zu wenig oder eben gar nicht heizt. Dies sind aber zwei verschiedene Fehlerursachen!
- Geben Sie stets den Zustand der Leuchten an, da dies die Diagnose erleichtert. Je detaillierter Ihre Angaben sind, umso schneller kann Ihnen geholfen werden!

ACHTUNG: Öffnen Sie niemals das Gerät ohne Rücksprache mit dem Kundenservice. Dies kann Ihren Gewährleistungsanspruch beeinträchtigen!



CAUTIONSGeneral safety information for the use of electrical devices:

To avoid injury from fire or electric shock, please ensure compliance with safety instructions when using this device. Please read the instruction carefully and make sure that you have understood it well. Keep the manual near the equipment to be able to read it at any time. Always use current sources connected to the ground and providing the necessary voltage (indicated on the label on the device). If you have any doubt, let an electrician check that your outlet is properly grounded. Never use a damaged power cable. Do not open the unit in damp or wet environment, or if your hands or body are damp or wet. Protect the unit from solar radiation. Use the device in a protected location to avoid damaging the equipment or endangering others. Make sure the device is able to cool and avoid placing it too close to other devices that produce heat. Before cleaning, disconnect it. Use a soft damp cloth for cleaning. Avoid using detergent and make sure that no liquid enters the unit. No internal element of this device needs to be maintained by the user. An opening of the device without our approval leads to a loss of warranty.

General safety information for the use of the device:

- The user manual should be kept close to the device and should always be accessible for the users. Instruct your employees how to use the device properly.
- Make sure the hot air can circulate well and place the device more than 10 cm away from walls and other electrical devices. Properly aerate the working area.
- Do not place the device close to combustible materials.
- When first using the device the heating element may produce a light smoke. This is absolutely normal. Simply ensure that the smoke can evaporate and that a good aeration is provided.
- Some parts of the device can get extremely hot. To avoid any injuries, be careful whenever you come into contact with the device.
- Clean the device regularly to avoid permanent accumulation of dirt.

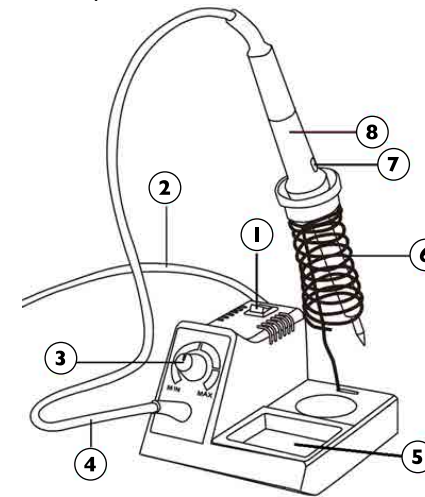
TECHNICAL DETAILS

Model	6136 S-LS-18 Basic
Voltage (V)	230 ~ 50Hz
Rated current (A)	1
Power (W)	35-45-60
Temperature range (°C)	200-500
Work temperature (°C)	0 - 40
Storage temperature (°C)	-20 / +80

USAGE PURPOSEThe device is designed for:

Different kinds of soldering and de-soldering of the electronic components such as: SOIC, CHIP, QFP, PLCC, BGA, SMD, etc.

Any damage resulting from a non-conform use of the device is to be paid by the user!

PRINCIPLE OF OPERATIONAssembly:

1. on / off switch
2. power cord
3. temperature adjustment knob (MIN=~200°C; MIDDLE=~330°C; MAX=~500°C)
4. soldering iron cable
5. cleaning sponge
6. soldering iron steel holder
7. power indicator light
8. soldering iron

BEFORE FIRST USE

Upon receipt of the goods, check the packaging for integrity and open it. If the packaging is damaged, please contact your transport company and distributor within 3 days, and document the damages as detailed as possible. Do not turn the package upside down! When transporting the package, please ensure that it is kept horizontal and stable. Please keep all packaging materials (cardboard, plastic tapes and styrofoam), so that in case of a problem, the device can be sent back to the service centre in accurate condition.

Disposing of packaging

The various items used for packaging (cardboard, plastic straps, polyurethane foam) should be conserved, so that the device can be sent back to the service centre in the best condition in case of any problems!

INSTALLING THE APPLIANCEAppliance location

The work surface where the device will be located must be suitable for the size of the appliance, please refer to the measurements.

The work surface must be levelled, dry, heat-resistant and at a fitting height from the ground to enable a proper use of the device.

The power cord connected with the appliance must be properly grounded and correspond to the technical details.

OPERATION

1. Device must be placed on a stable work table, soldering iron must be placed into the holder.
2. Fix the appropriate soldering tip and connect the device to the power source.
3. Turn on the soldering iron with switch (1), power indicator (7) lights during working.
4. Set the desired temperature using knob (3): MIN=~200°C; MIDDLE=~330°C; MAX=~500°C.
5. After work, the soldering iron should be placed into the holder and turned off.

GENERAL REMARKS

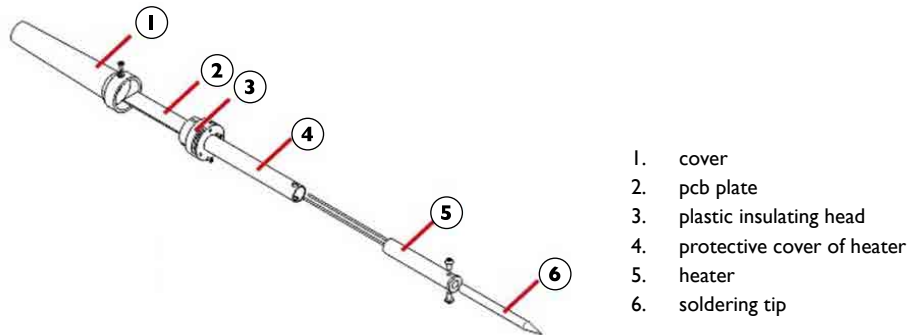
1. When the device is being turned on, the soldering iron should be placed in the holder.
2. Good ventilation of the room in which the appliance is used must be provided. In addition, the device should be placed in a location with good air circulation to dissipate heat.

SAFETY ISSUES REMARKS

1. Tips can be changed when the soldering iron is completely cold.
- 2.

2. It is forbidden to use the device near flammable or combustible elements and objects or in similar conditions. Soldering iron tips have very high temperatures, do not touch these elements! This can cause serious burns.
3. Too high temperature of the soldering iron may be the cause of reduction of the functionality of the soldering tips.
4. Soldering iron tip must be cleaned regularly using sponge and plate on a layer of tin to prevent tips oxidation.

REPLACEMENT OF THE SOLDERING IRON TIP AND SOLDERING IRON HEATING CORE ELEMENT



Before heater / soldering iron tip replacement make sure that the soldering iron is completely cold.

1. Unscrew the screws from the cover (1), then remove cover (1).
2. Unsolder the wires of the heater (5) from plate (2), and unscrew the screws of the heater (5).
3. Remove the heater (5) from the protective cover (4) and remove the soldering tip (6) from the heater (5).
4. Replace the heater with new one, solder the wires and fix all in reverse order.

REGULAR CLEANING

Generalities

- Never clean the device with a pressurized water-jet, industrial cleaners, and brushes or any other type of cleaning utensil that could damage the surface of the appliance.
- Before cleaning you must remove the electricity supply plug isolating the appliance from the main power circuit.

REGULAR CONTROL OF THE DEVICE

Control regularly that the device doesn't present any damage. If it should be the case, please contact your customer service to solve the problem.

What to do in case of problem?

Please contact your customer service and prepare following information:

- Invoice number and serial number (the latest is to be found on the technical plate on the device).
- If relevant, a picture of the damaged, broken or defective part.
- It will be easier for your customer service clerk to determine the source of the problem if you give a detailed and precise description of the matter. Avoid formulations like "the device doesn't heat", which may mean that it doesn't heat enough or even not at all. These two possibilities have a different causation!
- The more detailed your information, the better the customer service will be able to answer your problem rapidly and efficiently!

CAUTION: Never open the device without the authorization of your customer service. This can lead to a loss of warranty!

PL

ZALECENIA ODNOŚNIE BEZPIECZEŃSTWA

Ogólne zalecenia odnośnie bezpieczeństwa podczas użytkowania urządzeń elektrycznych:

W celu zminimalizowania ryzyka obrażeń na skutek działania ognia lub porażenia prądem prosimy Państwa o stałe przestrzeganie kilku podstawowych zasad bezpieczeństwa podczas użytkowania urządzenia. Prosimy o staranne przeczytanie niniejszej instrukcji użytkowania i upewnienie się, że znaleźli Państwo odpowiedzi na wszystkie pytania dotyczące tego urządzenia. Prosimy o staranne przechowywanie niniejszej instrukcji użytkowania w pobliżu produktu, aby w razie pojawienia się pytań można było do niej jeszcze raz powrócić również w późniejszym czasie. Prosimy zawsze stosować uziemione przyłącze prądu z prawidłowym napięciem sieciowym (patrz instrukcja lub tabliczka znamionowa)! W razie wątpliwości w odniesieniu do tego, czy przyłącze jest uziemione, prosimy zlecić sprawdzenie tego wykwalifikowanemu specjalście. Nigdy nie należy stosować niesprawnego kabla zasilania! Urządzenia nie należy otwierać w wilgotnym lub mokrym miejscu ani też mokrymi lub wilgotnymi rękoma. Poza tym urządzenie należy chronić przed bezpośrednim promieniowaniem słonecznym. Urządzenie należy użytkować zawsze w bezpiecznym miejscu, tak aby nikt nie mógł nadepnąć na kabel, przewrócić się o niego i/lub uszkodzić go. Przed przystąpieniem do czyszczenia urządzenia należy wyciągnąć wtyczkę sieciową, a do czyszczenia używać jedynie wilgotnej ściereczki. Należy unikać stosowania środków czyszczących i uważać, aby jakakolwiek ciecz nie dostała się do urządzenia i/lub tam nie pozostała. Należy wyłączyć urządzenie natychmiast po zauważeniu nieprawidłowości w sposobie jego funkcjonowania. Powinno się również wyciągnąć wtyczkę z gniazdka sieciowego, gdy urządzenie nie jest używane. Wykonanie prac związanych z konserwacją, wyregulowaniem i naprawą urządzenia należy zlecić wyspecjalizowanemu personelowi. W przypadku napraw dokonywanych przez osoby trzecie gwarancja wygasa!

Ogólne zalecenia odnośnie użytkowania

- Należy sporządzić i udostępnić instrukcję eksploatacji i przeszkolić osoby zatrudnione w zakresie zgodnego z przeznaczeniem obchodzenia się. Instrukcja eksploatacji musi być stale dostępna w miejscu eksploatacji urządzenia.
- Należy zapewnić wystarczającą cyrkulację powietrza. W tym celu urządzenie należy ustawić z zachowaniem odstępów powyżej 10cm od ściany lub innych urządzeń oraz zadbać o wystarczającą wentylację w pomieszczeniu, w którym jest ono użytkowane.
- Należy upewnić się, że w pobliżu urządzenia nie znajdują się jakiegokolwiek zapalne substancje lub przedmioty.
- W niektórych przypadkach podczas pierwszego użycia z wnętrza urządzenia może wydobywać się dym z elementów grzejnych. Jest to zjawisko całkowicie normalne. Należy zadbać jedynie o odpowiednią wentylację.
- Niektóre elementy urządzenia mogą się bardzo nagrzewać. W celu uniknięcia obrażeń należy zachować ostrożność podczas dotykania tych powierzchni.
- Należy regularnie czyścić urządzenie, aby nie dopuścić do trwałego osadzenia się zanieczyszczeń.

KARTA DANYCH TECHNICZNYCH

Model	6136 S-LS-18 Basic
Napięcie (V)	230 ~ 50Hz
Prąd znamionowy (A)	1
Moc (W)	35-45-60
Zakres temperatury (°C)	200-500
Temperatura pracy (°C)	0 - 40
Temperatura składowania (°C)	-20 / +80

OBSZAR ZASTOSOWANIA

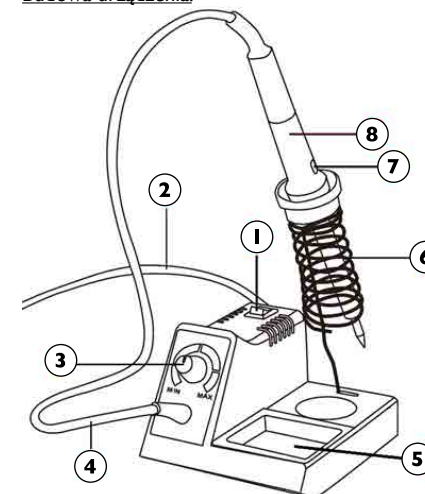
Urządzenie przeznaczone jest do:

Różnego rodzaju lutowania lub rozlutowywania elementów elektronicznych, takie jak: SOIC, CHIP, QFP, PLCC, BGA, SMD, itp.

Od odpowiedzialność za wszelkie szkody powstałe w wyniku użytkowania niezgodnego z przeznaczeniem ponosi użytkownik.

JAK FUNKCJONUJE URZĄDZENIE – PODSTAWOWA ZASADA

Budowa urządzenia:



- włącznik główny
- przewód zasilający
- regulator temperatury (MIN≈200°C; pośrednio≈330°C; MAX≈500°C)
- przewód kolby lutowniczej
- gąbka czyszcząca
- stalowy uchwyt kolby lutowniczej
- kontrolka zasilania
- kolba lutownicza

PRZED PIERWSZYM UŻYCIEM

Kontrola po otrzymaniu towaru

W momencie otrzymania towaru należy sprawdzić opakowanie pod kątem występowania ewentualnych uszkodzeń i otworzyć je. Jeżeli opakowanie jest uszkodzone prosimy o skontaktowanie się w przeciągu 3 dni z przedsiębiorstwem transportowym lub Państwa dystrybutorem oraz o udokumentowanie uszkodzeń w jak najlepszy sposób. Prosimy nie stawiać pełnego opakowania do góry nogami! Jeżeli opakowanie będzie ponownie transportowane prosimy zadbać o to, by było ono przewożone w pozycji poziomej i by było stabilnie ustawione.

Utylizacja opakowania

Prosimy o zachowanie elementów opakowania (tektury, plastikowych taśm oraz styropianu), aby w razie konieczności oddania urządzenia do serwisu można go było jak najlepiej ochronić na czas przesyłki!

MONTAŻ URZĄDZENIA

Umieszczenie urządzenia

Urządzenie powinno się ustawić na powierzchni roboczej, która pod względem wymiarów będzie co najmniej odpowiadała wymiarom urządzenia. W celu umożliwienia optymalnej pracy urządzenia powierzchnia robocza powinna być prosta, sucha, mieć odpowiednią wysokość i być odporna na działanie ciepła.

Należy pamiętać o tym, by zasilanie urządzenia energią odpowiadało danym podanym na tabliczce znamionowej!

OBSŁUGA STACJI LUTOWNICZEJ

- Urządzenie należy umieścić na stabilnym podłożu, kolbę lutowniczą należy umieścić w uchwycie.
- Podłączyć przewód zasilający urządzenie, zainstalować odpowiednią końcówkę lutowniczą w kolbie.
- Włączyć urządzenie włącznikiem głównym (1), kontrolka zasilania (7) zaświeci się, kolba zacznie się nagrzewać.
- Pokrętle (3) ustawić żądaną temperaturę: MIN≈200°C; pośrednio≈330°C; MAX≈500°C.
- Po skończonej pracy, kolbę lutowniczą należy umieścić w uchwycie i wyłączyć urządzenie.

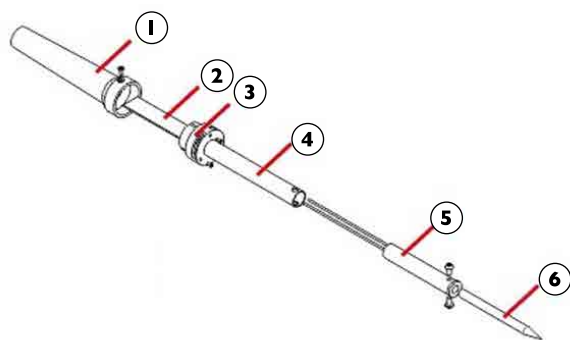
UWAGI OGÓLNE

1. W momencie włączania urządzenia kolba musi znajdować się w uchwycie.
2. Należy zapewnić dobrą wentylację pomieszczenia w którym urządzenie jest użytkowane. Ponadto urządzenie powinno być umieszczone w miejscu zapewniającym dobry przepływ powietrza celem odprowadzenia ciepła.

UWAGI ODNOŚNIE BEZPIECZEŃSTWA

1. Końcówki lutownicze można wymieniać gdy kolba jest całkowicie zimna.
2. Zabrania się używania urządzenia w pobliżu elementów, gazów łatwopalnych lub innych tego typu obiektów. Końcówka kolby lutowniczej ma bardzo wysoką temperaturę, zabrania się dotykania tych elementów kolby. Grozi to poparzeniem.
3. Zbyt wysoka temperatura pracy kolby lutowniczej może zredukować funkcjonalność końcówki lutowniczej.
4. Końcówka lutownicza musi być czyszczona regularnie przy pomocy gąbki i topnika aby zapobiec utlenianiu się końcówki.

WYMIANA ELEMENTU GRZEWCZEGO ORAZ KOŃCÓWKI KOLBY LUTOWNICZEJ



1. obudowa
2. płytka elektryczna
3. plastikowa głowica izolacyjna
4. osłona grzałki
5. grzałka
6. końcówka lutownicza

Przed wymianą końcówki lutowniczej oraz elementu grzewczego należy się upewnić, że kolba lutownicza jest całkowicie zimna.

1. Odkręcić śrubki z obudowy (1), i zsunąć obudowę(1).
2. Odlutować przewody grzałki (5) z płytki (2) oraz odkręcić śrubki grzałki (5).
3. Wyjąć grzałkę (5) z osłony (4), usunąć końcówkę lutowniczą (6) z grzałki (5).
4. Wymienić grzałkę na nową, przylutować przewody grzałki do płytki i zamontować całość w odwrotnej kolejności.

STANDARDOWE CZYSZCZENIE

Uwagi ogólne

- Nigdy nie należy spryskiwać urządzenia. Do czyszczenia nie należy używać jakichkolwiek szczotek czy przyborów, które mogłyby uszkodzić powierzchnię urządzenia.
- Przed rozpoczęciem czyszczenia urządzenie należy odłączyć od źródła zasilania energią.

REGULARNA KONTROLA URZĄDZENIA

Należy regularnie sprawdzać, czy elementy urządzenia nie są uszkodzone. Jeżeli tak jest, należy zaprzestać użytkowania urządzenia. Proszę niezwłocznie zwrócić się do sprzedawcy w celu przeprowadzenia naprawy. Co należy zrobić w przypadku pojawienia się problemu?

Należy skontaktować się ze sprzedawcą i przygotować następujące dane:

- Numer faktury oraz numer seryjny (nr seryjny podany jest na tabliczce znamionowej).
- Ewentualnie zdjęcie niesprawnej części.
- Pracownik serwisu jest w stanie lepiej ocenić, na czym polega problem, jeżeli opiszą go Państwo w sposób tak precyzyjny, jak jest to tylko możliwe. Sformułowania, takie jak np. „urządzenie nie grzeje“ mogą być dwuznaczne i oznaczają zarówno, że urządzenie grzeje za słabo lub w ogóle nie grzeje. Są to jednak dwie różne przyczyny usterek! Im bardziej szczegółowe są dane, tym szybciej można Państwu pomóc!

UWAGA: Nigdy nie wolno otwierać urządzenia bez konsultacji z serwisem klienta. Może to prowadzić do utraty gwarancji!



CONSIGNES DE SÉCURITÉ

Consignes de sécurité générales pour l'utilisation d'appareils électriques:

Afin de minimiser les risques de blessures dues au feu ou à choc électrique, veuillez constamment prendre en considération les consignes et indications de sécurité lorsque vous utilisez l'appareil. Veuillez lire soigneusement ces instructions d'emploi et assurez-vous d'avoir trouvé réponse à toutes vos questions avant d'utiliser l'appareil. Conservez soigneusement cette notice à proximité de l'article, pour pouvoir le consulter plus tard en cas de besoin. Utilisez toujours une prise électrique reliée à la terre et avec la bonne tension secteur (v. Guide ou plaque signalétique)! Si vous avez des doutes sur le fait que votre prise soit reliée à la terre, faites-la vérifier par un spécialiste qualifié. N'utilisez jamais un câble électrique défectueux! N'ouvrez pas l'appareil dans un environnement humide, avec des mains humides ou mouillées et veuillez protéger l'appareil des rayonnements directs du soleil. Ne mettez l'appareil en marche que dans un espace protégé, de manière à ce que personne ne marche sur les câbles, ne se prenne les pieds dedans ni ne les abîme. Veuillez également à ce que la pièce, dans laquelle se trouve l'appareil, soit suffisamment aérée afin d'éviter une concentration trop importante de chaleur mais aussi pour faciliter le refroidissement de l'appareil.

Pensez à toujours débrancher l'appareil avant de le nettoyer, et utilisez un chiffon humide pour le nettoyage. N'utilisez pas de produits de nettoyage et veillez à ce qu'aucun fluide ne s'infilte dans l'appareil ou ne reste à l'intérieur.

L'intérieur de l'appareil ne doit pas être nettoyé / entretenu par l'utilisateur. Confiez l'entretien, le réglage et les réparations à une personne qualifiée. La garantie ne sera plus valable en cas d'interventions de tiers à l'intérieur de l'appareil!

Instructions générales pour l'utilisation de nos appareils:

- Avoir lu le manuel d'utilisation et être au courant de l'utilisation conforme de l'appareil. Conserver soigneusement le manuel. Le mode d'emploi doit être accessible à tout moment sur le lieu d'utilisation de l'appareil.
- Assurez-vous que la pièce soit suffisamment et correctement aérée. Placez l'appareil à une distance minimale de 10 cm des murs ou des autres appareils et assurez-vous que la pièce, dans laquelle vous devez travailler, soit suffisamment aérée.
- Assurez-vous que l'appareil ne soit pas placé à côté de substances inflammables.
- Dans certains cas, lors de la première utilisation, il peut arriver que de la fumée s'échappe des éléments chauffants à l'intérieur de l'appareil. C'est un processus tout à fait normal, l'appareil devra simplement être correctement aéré.
- Certains éléments de l'appareil peuvent devenir extrêmement chauds. Afin d'éviter tout incident, soyez très prudents avec les surfaces et éléments chauds.
- Nettoyez régulièrement l'appareil afin de ne pas laisser la saleté s'y installer durablement.

FICHE TECHNIQUE TECHNISCHE DATENBLATT

Modèle	6136 S-LS-18 Basic
Tension (V)	230 ~ 50Hz
Courant nominal (A)	1
Puissance (W)	35-45-60
Plage de température de chauffe (°C)	200-500
Température de fonctionnement (°C)	0 - 40
Température de stockage (°C)	-20 / +80

DOMAINE D'APPLICATION

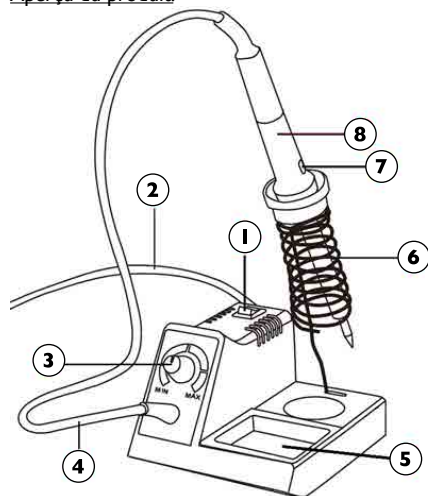
L'appareil a été prévu pour:

Braser ou dessouder des composants électroniques comme par exemple : SOIC, CHIP, QFP, PLCC, BGA, SMD et bien plus.

Seul l'utilisateur sera tenu comme responsable en cas de dommages causés par un usage non conforme.

COMMENT FONCTIONNE L'APPAREIL - PRINCIPE DE BASE

Aperçu du produit:



1. Interrupteur principal
2. Câble d'alimentation
3. Régulateur de température (MIN= \sim 200°C; Moyen= \sim 330°C; MAX= \sim 500°C)
4. Câble du fer à souder
5. Éponge sèche
6. Socle en acier pour fer à souder
7. Témoin lumineux d'alimentation électrique
8. Fer à souder

AVANT LA PREMIÈRE UTILISATION

Vérification après réception de la marchandise

À réception du colis, contrôlez l'intégrité de l'emballage et ouvrez-le. Si l'emballage est endommagé, prenez contact sous 3 jours avec la société de transport ainsi qu'avec votre distributeur et fournissez un maximum d'indications et photos des dégâts. Ne mettez pas le paquet à l'envers! Si le paquet doit être transporté, faites attention à ce qu'il soit stable et tenu à l'horizontale.

Traitement des déchets

Veillez garder l'emballage de l'appareil (carton, plastique, polystyrène) afin de pouvoir le renvoyer dans les meilleures conditions en cas de besoin.

INSTALLATION DE L'APPAREIL

Emplacement de l'appareil

L'appareil doit être placé sur une surface de travail pouvant supporter le poids de l'appareil.

La surface de travail doit être plane, sèche, résister à la chaleur et avoir une hauteur adaptée et ce, dans le but d'avoir des conditions de travail optimales.

Veillez à ce que l'alimentation en courant respecte les valeurs indiquées sur la plaque signalétique.

UTILISATION DE LA STATION DE SOUDAGE

1. La station doit être posée sur une surface stable et le fer à souder doit se trouver dans son socle.
2. Alimentez la station au moyen du câble d'alimentation, installez la panne de soudure désirée sur le fer à souder.
3. Allumez l'appareil grâce à l'interrupteur (1), le témoin lumineux d'alimentation électrique (7) s'allume alors. Le fer à souder commence à chauffer.
4. Ajuster la température désirée grâce au bouton rotatif (3). MIN= \sim 200°C ; Moyen= \sim 330°C; MAX= \sim 500°C.
5. Une fois votre travail terminé, le fer à souder doit être placé dans son support et la station doit être éteinte.

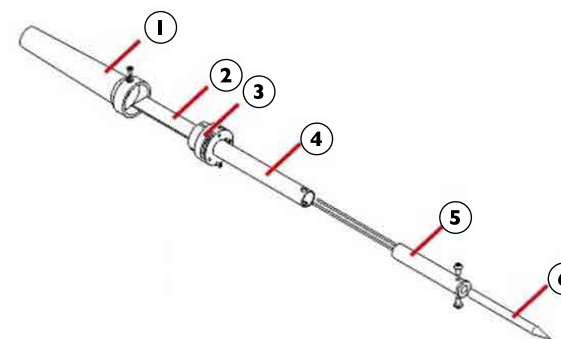
REMARQUES GÉNÉRALES

1. En mettant hors-service la station, veillez à ce que le fer à souder se trouve dans son support.
2. Assurez-vous d'avoir une bonne aération de la pièce dans laquelle se trouve la station. De plus, la pièce doit être bien aérée et ventilée car cela permet de réduire la chaleur générée par la station.

MESURES DE SÉCURITÉ

1. N'échangez la panne de soudure que lorsque le fer à souder est complètement refroidi.
2. Il est proscrit de placer l'appareil à côté de gaz facilement inflammables voire d'autres substances ou composants semblables. La panne de soudure du fer à souder peut atteindre une température très importante. Toucher cette partie est interdit. ATTENTION aux brûlures !
3. Une température trop élevée du fer à souder est susceptible d'endommager et de nuire aux fonctionnalités de ses embouts.
4. La panne de soudure doit régulièrement être nettoyée au moyen d'une éponge ou avec un agent de brasage afin d'éviter que la panne ne s'oxyde.

CHANGEMENT DE LA RÉSISTANCE ET DE LA PANNE DE SOUDURE



1. Boîtier du fer à souder
2. Plaquette électrique
3. Tête d'isolation en plastique
4. Habitacle de la résistance
5. Résistance
6. Panne de soudure

Avant de changer la résistance et la panne de soudure, assurez-vous que le fer à souder soit totalement refroidi.

1. Dévisser les vis du boîtier (1) puis retirer le boîtier (1).
2. Dessouder les composants électriques de la résistance (5) et de la plaquette électrique (2) et dévisser les vis de la résistance (5).
3. Extraire la résistance (5) de son habitacle (4) et retirer la panne (6) de la résistance (5).
4. Changer la résistance, souder les liaisons électriques entre la résistance et la plaquette électrique et remonter l'ensemble à l'inverse des étapes de démontage.

NETTOYAGE STANDARD

Remarques générales

- Ne jamais asperger l'appareil. Lors du nettoyage, n'utilisez pas de brosses ou ustensiles capables d'endommager l'appareil.
- Avant de commencer le nettoyage, veuillez déconnecter l'appareil de son alimentation électrique.

EXAMEN RÉGULIER DE L'APPAREIL

Contrôlez régulièrement le bon état des différents éléments de l'appareil. Si un élément devait être abîmé, contactez le vendeur afin de trouver une solution.

Que faire en cas de problème?

Prenez contact avec votre vendeur et préparez les éléments suivants:

- Prenez contact avec votre vendeur et préparez les éléments suivants:
- Vos numéros de série et de facture (que vous trouverez sur la plaque signalétique)
- Une photo de l'élément endommagé (si tel est le cas)
- Plus vos descriptions seront précises, plus votre conseiller sera en mesure de comprendre le problème et de vous aider à le résoudre. Les formulations trop générales comme p. ex. „l'appareil ne chauffe pas“ peuvent conduire à des malentendus (l'appareil ne chauffe pas du tout? pas assez?) Les causes des défauts peuvent en effet être différentes selon le problème!
- Indiquez toujours l'état / le fonctionnement ou non des voyants lumineux afin de faciliter le diagnostic: Plus détaillées seront vos indications, plus rapidement nous pourrons vous aider!

ATTENTION: N'ouvrez jamais l'appareil sans l'accord du service client. Cela peut porter atteinte à votre droit à la garantie!

The logo consists of the letters 'IES' in a bold, black, sans-serif font. To the left of the 'I' is a solid red vertical rectangle. To the right of the 'S' is a solid red horizontal rectangle.

MEDIDAS DE SEGURIDAD

Medidas generales de seguridad para el uso de dispositivos eléctricos:

Para reducir el riesgo de lesiones por quemadura o electrocución, le rogamos que tome siempre ciertas precauciones básicas de seguridad cuando utilice este aparato. Lea con detenimiento este manual de instrucciones y cerciórese de que no tiene dudas al respecto. Guarde cuidadosamente este manual con el producto para poder consultarlo cuando lo necesite. ¡Utilice siempre una conexión con toma a tierra y voltaje adecuado (véase el manual o la placa de características del producto) !Si tiene dudas sobre la conexión a tierra de su instalación, permita que un técnico especializado la revise. ¡Nunca utilice un cable de corriente defectuoso! No abra este equipo en un ambiente húmedo o mojado y menos con las manos mojadas o húmedas. Además, debe proteger el equipo contra la exposición directa al sol. Ponga en marcha el equipo siempre en un lugar seguro donde nadie pueda pisar los cables, caerse o dañarlos. Asegúrese también de que la ventilación sea suficiente para favorecer la refrigeración del equipo y al mismo tiempo evitar la acumulación de calor.

Desenchufe el dispositivo antes de limpiarlo y utilice solo un trapo húmedo para tal fin. Evite el uso de detergentes y tenga cuidado de que ningún líquido penetre y se estanque en el equipo.

El interior de este equipo contiene piezas cuyo mantenimiento no debe ser efectuado por el usuario. Deje las tareas de mantenimiento y reparación al personal técnico cualificado. ¡La intervención de personal no autorizado conllevará la extinción de la garantía!

Instrucciones generales sobre el uso de nuestros aparatos:

- Familiarícese con este manual de instrucciones y forme a terceras personas que puedan tener acceso a este dispositivo. Este manual debe de estar siempre disponible en el sitio de trabajo.
- Garantice suficiente circulación de aire alrededor de este aparato, dejando una distancia de 10 cm entre el dispositivo y la pared u otro dispositivo.
- Cerciórese de no colocar ningún producto inflamable cerca de esta máquina.
- Durante el primer uso, puede que salga algo de humo de la resistencia de dispositivo. Garantice por ello, una buena ventilación alrededor del aparato.
- Este aparato y sus partes accesibles se calientan mucho durante el uso. Por lo tanto, es importante tener cuidado al tocar estos elementos.
- Limpie regularmente el dispositivo, para evitar que la suciedad se incruste permanentemente.

INFORMACIÓN TÉCNICA

Modelo	6136 S-LS-18 Basic
Tensión (V)	230 ~ 50Hz
Corriente nominal (A)	1
Potencia (W)	35-45-60
Rango de temperatura (°C)	200-500
Temperatura ambiental (°C)	0 - 40
Temperatura de almacenaje (°C)	-20 / +80

CAMPO DE APLICACIÓN

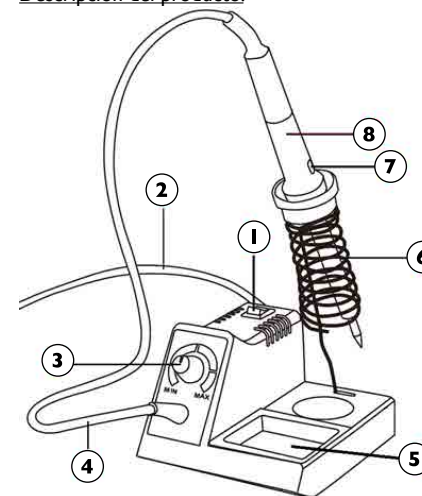
El equipo ha sido diseñado para:

Soldar y desoldar elementos electrónicos como: SOIC, CHIP, QFP, PLCC, BGA, SMD, etc.

El usuario es responsable de los daños ocasionados por un uso inadecuado del aparato.

FUNCIONAMIENTO DEL EQUIPO - PRINCIPIO BÁSICO

Descripción del producto:



1. Interruptor principal
2. Cable eléctrico
3. Regulador de temperatura (mínima = 200°C; media = 330°C; máxima = 500°C)
4. Cable para el soldador
5. Esponja
6. Soporte metálico para el soldador
7. Piloto de control del suministro eléctrico
8. Soldador

ANTES DEL PRIMER USO

Comprobación a realizar tras la recepción de la mercancía

A la recepción del producto asegúrese de que el embalaje no presenta daños y proceda a abrirlo. En caso de que el paquete presentara desperfectos, le rogamos que se ponga en contacto tanto con el transportista como con el vendedor y documente el alcance de los daños de la manera más precisa posible. Nunca dé vuelta al paquete.

Retirada del embalaje

¡Rogamos mantenga el embalaje original (cartón, bridas de plástico y poliestireno) para poder devolver el aparato lo mejor protegido posible, en caso de que fuera necesaria una reparación

MONTAJE DE LA MÁQUINA

Colocación del equipo

El equipo se debe instalar en una superficie de trabajo que tenga por lo menos las mismas dimensiones que el dispositivo.

La superficie de trabajo debe ser plana, seca y debe de tener una altura que permita trabajar cómodamente. Asimismo, asegúrese que la superficie sea resistente al calor.

Asegúrese de que la fuente de alimentación se corresponde con las indicaciones en la placa características técnicas.

FUNCIONAMIENTO DE LA ESTACIÓN DE SOLDADURA

1. Coloque el aparato en una superficie estable y el soldador en el soporte previsto para ese fin.
2. Enchufe el equipo a la corriente y monte la punta correspondiente en el caudín.
3. Encienda el equipo por medio del interruptor principal (1). El piloto de suministro eléctrico se iluminará y el soldador empezará a calentarse.
4. Regule la temperatura deseada, utilizando el regulador (4). (mínima = 200°C; media = 330°C; máxima = 500°C)
5. Después de concluir el trabajo, vuelva a colocar el caudín en el soporte y apague la estación de soldadura.

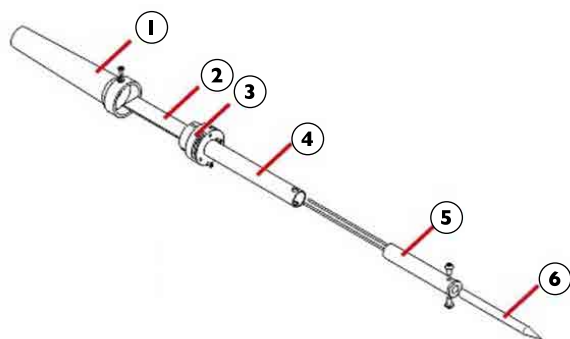
OBSERVACIONES GENERALES

1. Antes de apagar el equipo, asegúrese que el cautín está en el soporte.
2. Prevea una buena ventilación en la estancia donde ubique el dispositivo para ayudar a disipar el calor que genera.

MEDIDAS DE SEGURIDAD

1. Antes de sustituir las puntas del soldador, asegúrese de que se hayan enfriado.
2. Está prohibido colocar el equipo cerca de gases, componentes o sustancias altamente inflamables. Las puntas del soldador alcanzan una temperatura muy elevada. No aproxime estos elementos al cuerpo o a la cara para evitar graves quemaduras.
3. Una excesiva temperatura del soldador puede reducir la vida útil de la punta.
4. Limpie la punta del cautín con regularidad para evitar su oxidación, utilizando una esponja o fundente.

SUSTITUCIÓN DE LA RESISTENCIA Y DE LA PUNTA DEL CAUTÍN



1. Carcasa
2. Placa eléctrica
3. Cabezal aislante de plástico
4. Cubierta de la resistencia
5. Resistencia
6. Punta de soldadura

Antes de proceder con el cambio de la punta de soldadura o de la resistencia, espere a que el cautín se haya enfriado.

1. Desenrosque los tornillos y retire la cubierta (1)
2. Desuelde los elementos eléctricos de la resistencia (5) de la placa (2) y retire los tornillos de la resistencia.
3. Extraiga la resistencia (5) de su carcasa (4) y separe la punta (6) de la resistencia (5).
4. Sustituya la resistencia, suelde las conexiones eléctricas de la nueva resistencia a la placa y monte el resto en orden inverso.

LIMPIEZA ESTÁNDAR

Recomendaciones generales

- Evite mojar el dispositivo. Para la limpieza no utilice cepillos o utensilios que puedan dañar la superficie del aparato.
- Antes de proceder con la limpieza, desconecte el dispositivo del suministro eléctrico.

REVISIÓN PERIÓDICA DEL APARATO

Compruebe periódicamente si los componentes del dispositivo están deteriorados. En caso de avería, diríjase al vendedor para solucionar el problema.

Qué hacer en caso de problemas:

Póngase en contacto con el vendedor y prepare la siguiente información:

- Número de factura y de serie (este último lo encontrará en la placa de características técnicas).
- En caso necesario, incluya una foto de la pieza defectuosa.
- Cuanto más detallada sea la información que nos aporte, más rápido y exacto podrá ser el diagnóstico de nuestro servicio post-venta. Informaciones como p. ej.: „el dispositivo no calienta“ pueden ser confusas y significar que el equipo no calienta nada o que calienta muy poco. Lo cual puede tener origen en 2 causas diferentes.
- Por ello, es importante detallar el estado de los pilotos luminosos, ya que ayudan a elaborar un diagnóstico. En cuanto más detallada sea la información que aporte, más rápido podremos darle una solución.

ATENCIÓN: Nunca abra el equipo sin consultar previamente a nuestro servicio post -venta. ¡Esto puede conllevar la extinción de la garantía!



NORME DI SICUREZZA

Norme di sicurezza generali per l'utilizzo di apparecchi elettrici:

Per minimizzare il rischio di ferite provocate da scottature o bruciature e da un riscaldamento eccessivo dell'apparecchio, si prega di osservare attentamente e rispettare le norme e procedure di sicurezza, prima di utilizzare l'apparecchio. Si prega di leggere attentamente le istruzioni d'uso per comprendere l'esatto funzionamento dell'apparecchio. Conservare attentamente le istruzioni d'uso del prodotto per poterle consultare in caso di necessità. Usare sempre un collegamento alla corrente con messa a terra e con la tensione corretta (vedere le istruzioni o la targhetta sull'apparecchio)!! In caso di dubbi sul corretto allacciamento della messa a terra, far eseguire un controllo da parte di personale qualificato. Non utilizzare mai un cavo difettoso! Non utilizzare l'apparecchio in ambienti umidi e non maneggiarlo con le mani bagnate o umide. Proteggere inoltre il dispositivo dall'esposizione diretta ai raggi solari. Utilizzare l'apparecchio in un ambiente protetto e assicurarsi che nessuno possa inciampare sui cavi e/o danneggiarli. Fare in modo che ci sia una circolazione d'aria sufficiente, in quanto un ambiente areato migliora il raffreddamento dell'apparecchio e impedisce il surriscaldamento del prodotto.

Prima di pulire l'apparecchio togliere il cavo di corrente dalla presa di corrente e pulire il dispositivo utilizzando esclusivamente un panno umido. Evitare l'utilizzo di detersivi (utilizzare per esempio l'aceto) e fare in modo che nessun liquido penetri all'interno dello strumento.

La parte interna di questa apparecchiatura non deve essere manomessa in alcun modo dall'utente. Far eseguire qualsiasi operazione di manutenzione e riparazione esclusivamente da personale qualificato. In caso di manomissione dell'apparecchio da parte di personale non autorizzato, la garanzia decade ad effetto immediato!

Consigli di utilizzo generali:

- Tutti gli utenti devono leggere attentamente le istruzioni d'uso del dispositivo. Le istruzioni di funzionamento devono essere sempre disponibili al momento dell'utilizzo.
- Assicurarsi che vi sia sempre una corretta aerazione nell'ambiente di lavoro. Mantenere l'apparecchio ad una distanza di più di 10 cm dalle pareti o da altri attrezzi e assicurarsi che l'ambiente di lavoro sia correttamente arieggiato.
- Assicurarsi che non vi siano elementi infiammabili vicino all'apparecchio.
- Durante il primo utilizzo può capitare che dall'interno dell'apparecchio fuoriesca del fumo generato dagli elementi riscaldanti. Questo fenomeno è normale ed è per questo motivo che l'apparecchio deve essere sempre utilizzato in luoghi sufficientemente ventilati.
- Alcune parti di questo apparecchio possono surriscaldarsi. Per evitare lesioni, fate attenzione a non toccare queste superfici.
- Pulire regolarmente l'apparecchio, in modo da evitare l'accumulo di sporcizia.

SCHEDA TECNICA

Modello	6136 S-LS-18 Basic
Tensione (V)	230 ~ 50Hz
Corrente nominale (A)	1
Potenza (W)	35-45-60
Gamma di temperatura (°C)	200-500
Temperatura di lavoro (°C)	0 - 40
Temperatura di stoccaggio (°C)	-20 / +80

CAMPO DI APPLICAZIONE

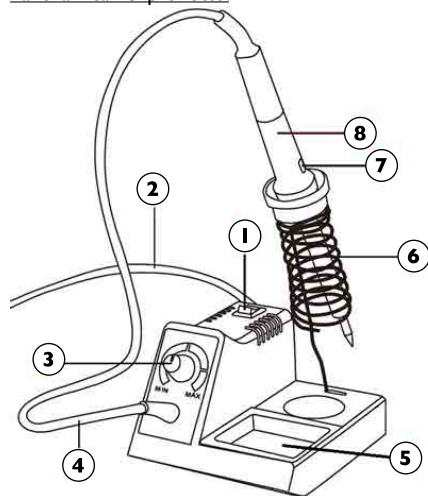
Il dispositivo è stato progettato per:

Saldare o dissaldare elementi elettronici come ad esempio: SOIC, CHIP, QFP, PLCC, BGA, SMD e molto altro

L'utente è il solo e unico responsabile dei danni causati da un utilizzo improprio del dispositivo.

COME FUNZIONA L'APPARECCHIO - CONCETTO BASE

Panoramica del prodotto:



1. Interruttore principale
2. Linea dell'alimentazione
3. Regolatore di temperatura (MIN= \sim 200°C; medio= \sim 330°C; MAX= \sim 500°C)
4. Cavo per il saldatoio
5. Spugna di pulizia
6. Supporto di appoggio per il saldatoio
7. Lampada di controllo dell'alimentazione di energia
8. Saldatoio

OPERAZIONI DA EFFETTUARE PRIMA DEL PRIMO UTILIZZO

Controlli da effettuare a ricezione merce

Alla ricezione della confezione verificare che il pacco sia intatto prima di aprirlo. Se la confezione risulta danneggiata, contattare entro 3 giorni la compagnia di trasporto, nonché il rivenditore, documentando i danni il più precisamente possibile. Si prega di non capovolgere la confezione! Nel caso in cui fosse necessario trasportare il pacco, fissarlo in posizione orizzontale in modo da evitare danni il più possibile.

Smaltimento dell'imballaggio

Si prega di conservare l'intero imballaggio (cartone, nastro adesivo e polistirolo), nel caso in cui per problemi di funzionamento fosse necessario rispedire il prodotto al servizio clienti!

MONTAGGIO DEL DISPOSITIVO

Posizionamento del dispositivo

Il dispositivo deve essere posizionato su un piano di lavoro conforme con le dimensioni del dispositivo. Per garantire un utilizzo ottimale dell'apparecchio, il piano di lavoro deve essere perfettamente in piano, risultare asciutto e resistente al calore, nonché posto ad un'altezza adeguata per effettuare il lavoro correttamente.

Assicurarsi che l'alimentazione corrisponda alle specifiche sulla scheda elettrica.

USO DELLA STAZIONE SALDANTE

1. Il dispositivo deve essere messo su una superficie stabile, il saldatoio deve essere fissato al supporto.
2. Collegare il dispositivo alla corrente, montare la punta saldante desiderata sul saldatoio.
3. Accendere il dispositivo tramite l'interruttore principale (1), la lampadina di controllo dell'alimentazione (7) dovrebbe accendersi. Il saldatoio comincia a scaldarsi.
4. Impostare la temperatura desiderata tramite l'interruttore (3). MIN= \sim 200°C; medio \sim 330°C; MAX= \sim 500°C.
5. A lavoro finito riporre il saldatoio nel sostegno e spegnere la stazione saldatrice.

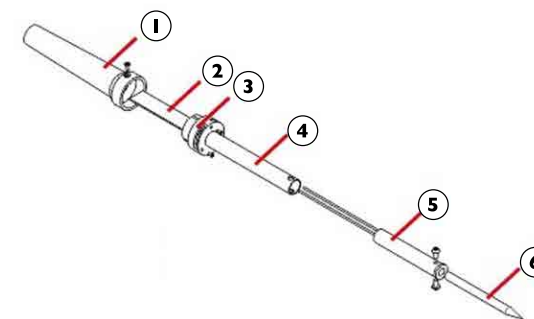
OSSERVAZIONI GENERALI

1. Durante l'operazione di spegnimento della stazione saldatrice, la punta per saldare deve essere saldamente posizionata nell'apposito supporto.
2. Assicurarsi che l'ambiente di lavoro sia correttamente arieggiato durante l'uso del dispositivo. Inoltre, l'apparecchio dovrebbe essere posizionato in una postazione ben arieggiata che favorisca il veloce raffreddamento del dispositivo.

NORME DI SICUREZZA

1. Le punte saldanti fornite possono essere sostituite esclusivamente a freddo.
2. È severamente vietato l'uso del dispositivo nelle immediate vicinanze di oggetti o gas infiammabili. La punta saldante raggiunge temperature elevate in brevissimo tempo. È severamente vietato toccare i componenti del saldatoio. **ATTENZIONE** pericolo di ustioni!
3. Una temperatura troppo elevata del saldatoio può incidere negativamente sul funzionamento della punta saldante.
4. La punta saldante deve essere pulita regolarmente con una spugna e un prodotto antiossidante per evitarne l'ossidazione.

SOSTITUZIONE DELL'ELEMENTO RISCALDANTE E DELLA PUNTA SALDANTE



1. Alloggiamento
2. Pannello elettrico
3. Testina di isolamento in plastica
4. Alloggiamento dell'elemento riscaldante
5. Elemento riscaldante
6. Punta saldante

Prima di sostituire la punta saldante e l'elemento riscaldante assicurarsi che il saldatoio si sia completamente raffreddato.

1. Svitare le viti dell'alloggiamento (1) e rimuovere l'alloggiamento (1).
2. Dissaldare gli elementi elettrici dell'elemento riscaldante (5) dal pannello elettrico (2) e svitare le viti dell'elemento riscaldante (5).
3. Rimuovere l'elemento riscaldante (5) dall'alloggiamento (4), togliere la punta di saldatura (6) dall'elemento riscaldante (5).
4. Sostituire l'elemento riscaldante, saldare le condutture elettriche al pannello e montare il tutto al contrario.

PULIZIA STANDARD

Note generali

- È severamente vietato esporre il dispositivo a getti d'acqua diretti. È vietato l'uso di spazzole o altri utensili che potrebbero danneggiare le superfici dell'apparecchiatura.
- Prima di effettuare operazioni di pulizia, scollegare il dispositivo dalla corrente.

REGOLARE CONTROLLO DELL'APPARECCHIO

Verificare regolarmente che gli elementi dell'apparecchio non presentino danni. In caso rileviate dei danni contattate il vostro venditore per effettuare le modifiche necessarie.

Cosa fare in caso si verifichino problemi?

Contattare il venditore e fornire i seguenti dati:

- Numero di fatturazione e numero di serie (dei quali l'ultimo si trova sulla targhetta del dispositivo)
- Se possibile fornire una foto del pezzo difettoso
- Provvedete a descrivere il problema che avete riscontrato nel modo più preciso possibile in modo che il servizio clienti sia in grado di circoscrivere il problema e di risolverlo. Descrizioni del tipo „l'apparecchio non riscalda“ possono essere ambigue e significare che l'apparecchio si riscalda troppo poco o che non si riscalda per niente. Queste sono tuttavia cause di due disfunzioni ben diverse dell'apparecchio!
- Comunicare sempre la condizione delle spie per facilitare la diagnosi: Più dettagliate sono le informazioni da voi fornite, maggiore è l'aiuto che possiamo fornirvi!

ATTENZIONE: Non aprire o smontare mai l'apparecchio senza l'autorizzazione del servizio clienti. Questa operazione non autorizzata fa decadere la garanzia!

DE

Hiermit bestätigen wir, dass die hier in dieser Anleitung aufgeführten Geräte Ce-konform sind.

EN

We hereby certify that the appliances listed in this manual are Ce compliant.

FR

Par la présente, nous confirmons que les appareils présentés dans ce mode d'emploi sont conformes aux normes Ce.

PL

Niniejszym potwierdzamy, że urządzenia opisane w tej instrukcji są zgodne z deklaracją CE.

IT

Con la presente documentazione si certifica che i dispositivi descritti all'interno del manuale sono conformi alle vigenti norme CE.

ES

Por la presente confirmamos que los dispositivos detallados en este manual son conformes con las normativas de la CE.

Umwelt- und Entsorgungshinweise

Hersteller an Verbraucher

Sehr geehrte Damen und Herren,

gebrauchte Elektro- und Elektronikgeräte dürfen gemäß europäischer Vorgaben **[1]** nicht zum unsortierten Siedlungsabfall gegeben werden, sondern müssen getrennt erfasst werden. Das Symbol der Abfalltonne auf Rädern weist auf die Notwendigkeit der getrennten Sammlung hin. Helfen auch Sie mit beim Umweltschutz. Sorgen Sie dafür, dieses Gerät, wenn Sie es nicht mehr weiter nutzen wollen, in die hierfür vorgesehenen Systeme der Getrenntsammlung zu geben.



In Deutschland sind Sie gesetzlich **[2]** verpflichtet, ein Altgerät einer vom unsortierten Siedlungsabfall getrennten Erfassung zuzuführen. Die öffentlich - rechtlichen Entsorgungsträger (Kommunen) haben hierzu Sammelstellen eingerichtet, an denen Altgeräte aus privaten Haushalten ihres Gebietes für Sie kostenfrei entgegengenommen werden. Möglicherweise holen die rechtlichen Entsorgungsträger die Altgeräte auch bei den privaten Haushalten ab.

Bitte informieren Sie sich über Ihren lokalen Abfallkalender oder bei Ihrer Stadt- oder Gemeindeverwaltung über die in Ihrem Gebiet zur Verfügung stehenden Möglichkeiten der Rückgabe oder Sammlung von Altgeräten.

[1] RICHTLINIE 2002/96/EG DES EUROPÄISCHEN PARLAMENTS UND DES RATES
ÜBER ELEKTRO- UND ELEKTRONIK - ALTGERÄTE

[2] Gesetz über das Inverkehrbringen, die Rücknahme und die umweltverträgliche Entsorgung
von Elektro- und Elektronikgeräten (Elektro- und Elektronikgerätegesetz - ElektroG).

Utylizacja produktu

Produkty elektryczne i elektroniczne po zakończeniu okresu eksploatacji wymagają segregacji i oddania ich do wyznaczonego punktu odbioru. Nie wolno wyrzucać produktów elektrycznych razem z odpadami gospodarstwa domowego. Zgodnie z dyrektywą WEEE 2012/19/UE obowiązującą w Unii Europejskiej, urządzenia elektryczne i elektroniczne wymagają segregacji i utylizacji w wyznaczonych miejscach. Dbając o prawidłową utylizację, przyczyniasz się do ochrony zasobów naturalnych i zmniejszasz negatywny wpływ oddziaływania na środowisko, człowieka i otoczenie. Zgodnie z krajowym prawodawstwem, nieprawidłowe usuwanie odpadów elektrycznych i elektronicznych może być karane!

For the disposal of the device please consider and act according to the national and local rules and regulations.

CONTACT

emaks spółka z ograniczoną
odpowiedzialnością sp.k.

Ul. Dekoracyjna 3
65-155 Zielona Góra

Nr. kom.: +48 506 06 05 74

E-mail: info@emaks.pl

expon^{do}
www.expondo.de