

**STAMOS** | *soldering*

**S-LS-6**

---

## BEDIENUNGSANLEITUNG

User manual | Manuel d'utilisation | Istruzioni per l'uso | Manual de instrucciones | Instrukcja obsługi | Návod k použití

DE	3
EN	9
PL	15
CZ	21
FR	27
IT	33
ES	39

**SICHERHEITSHINWEISE**Allgemeine Sicherheitshinweise bei der Benutzung von Elektrogeräten:

Um das Verletzungsrisiko durch Feuer oder Stromschlag zu minimieren, bitten wir Sie stets einige grundlegende Sicherheitsvorkehrungen zu treffen, wenn Sie dieses Gerät verwenden. Bitte lesen Sie diese Bedienungsanleitung sorgfältig und vergewissern Sie sich, dass keine Fragen offen bleiben. Bewahren Sie diese Betriebsanleitung bitte sorgfältig in der Nähe des Produktes auf, um bei Fragen auch später noch einmal nachschlagen zu können. Verwenden Sie immer einen geerdeten Stromanschluss mit der richtigen Netzspannung (siehe Anleitung oder Typenschild)! Falls Sie Zweifel haben, ob der Anschluss geerdet ist, lassen Sie ihn durch einen qualifizierten Fachmann überprüfen. Benutzen Sie niemals ein defektes Stromkabel! Öffnen Sie dieses Gerät nicht in feuchter oder nasser Umgebung, genauso wenig mit nassen oder feuchten Händen, außerdem sollten Sie das Gerät vor direkter Sonneneinstrahlung schützen. Betreiben Sie das Gerät immer an einem geschützten Ort, sodass niemand auf Kabel treten, über sie fallen und/oder sie beschädigen kann. Sorgen Sie darüber hinaus für ausreichende Luftzirkulation, wodurch Sie die Kühlung des Gerätes verbessern und gleichzeitig Wärmestaus vermeiden. Ziehen Sie vor der Reinigung dieses Gerätes den Netzstecker und benutzen Sie zur Reinigung nur ein feuchtes Tuch. Vermeiden Sie den Einsatz von Putzmitteln und achten Sie darauf, dass keine Flüssigkeit in das Gerät eindringt, bzw. darin verbleibt.

Das Innere dieses Gerätes enthält keine durch den Benutzer zu wartende Teile. Überlassen Sie Wartung, Abgleich und Reparatur qualifiziertem Fachpersonal. Im Falle eines Fremdeingriffs erlischt die Gewährleistung!

Allgemeine Hinweise bei der Benutzung von unseren Geräten:

- Betriebsanweisung aufstellen und Beschäftigte über bestimmungsgemäßen Umgang mit dem Gerät unterweisen. Die Betriebsanweisung muss am Betriebsort jederzeit zugänglich sein.
- Ausreichende Luftzirkulation gewährleisten. Stellen Sie dazu das Gerät in einem Abstand von mehr als 10cm von Wänden oder anderen Geräten auf und sorgen Sie im Nutzungsraum für ausreichende Lüftung.
- Vergewissern Sie sich, dass sich nichts Entzündbares in der Nähe vom Gerät befindet.
- Einige Teile dieses Gerätes können sehr warm werden. Um Verletzungen zu vermeiden, seien Sie beim Berühren dieser Flächen vorsichtig.
- Das Gerät regelmäßig reinigen, damit sich kein Schmutz auf Dauer festsetzen kann.

**TECHNISCHES DATENBLATT**

Modell	6105 S-LS-6
Spannung (V)	230 ~ 50Hz
Nennstrom (A)	6
Leistung (W)	720
Temperatur-Bereich (°C)	0/+40
Lagerungstemperatur (°C)	-20/ +80
Luftfeuchtigkeit der Lagerung	35% / 45%
<b>LÖTSTATION</b>	
Temperaturbereich (°C)	100-480
Ausgangsleistung (W)	75
Temperaturbeständigkeit	±1 °C
Widerstand der Lötspitze	<2ohm
Spannung der Lötspitze	<2mV
<b>HEISSLUFT-ENTLÖTSTATION</b>	
Temperaturbereich (°C)	100-480
Ausgangsleistung (W)	550
Temperaturbeständigkeit	±1 °C
Geschwindigkeit der Luftströmung (L/min)	28

## VERWENDUNGSBEREICH

Das Gerät ist vorgesehen für:

1. Löten oder Entlöten elektronischer Elemente wie beispielsweise: SOIC, CHIP, QFP, PLCC, BGA, SMD uvm.
2. Schrumpfen, Trocknen von Farbe, Entfernen von Klebstoffen, Abtauen, Wärmedämmung, Kunststoffschweißen.

Für alle Schäden bei nicht bestimmungsgemäßer Verwendung haftet allein der Betreiber.

## WIE FUNKTIONIERT DAS GERÄT – DAS GRUNDPRINZIP

Produktübersicht:



1. Drehknopf zur Regelung vom Luftdurchfluss / Umschaltung zwischen warmer und kalter Luft
2. Luftdurchflussanzeige
3. Speichertaste (Speichern der eingeführten Parameter)
4. Heißluft-Entlöterleitung
5. Heißluft-Entlöter Ein-/Ausschalter
6. LötKolben Ein-/Ausschalter
7. Schalter vom Entrauchungssystem beim LötKolben
8. Leitung vom Entrauchungssystem
9. Aufnahme des LötKolbens
10. Hot-Air – Betriebsanzeige
11. Taste zur Reduzierung der Temperatur des Heißluft-Entlötlers
12. Taste zur Erhöhung der Temperatur des Heißluft-Entlötlers
13. Betriebsanzeige des Heißluft-Entlötlers (AUTO / MANUAL)
14. Taste zur Erhöhung der Temperatur des LötKolbens
15. Taste zur Reduzierung der Temperatur des LötKolbens
16. Standby-Zeit-Anzeige des LötKolben
17. Temperatureinheit (F oder C) des Heißluft-Entlötlers
18. Temperatureinheit (F oder C) des LötKolbens
19. Betriebsanzeige des LötKolbens
20. Temperaturanzeige des LötKolbens
21. Temperaturanzeige des Heißluft-Entlötlers

## VOR DER ERSTEN BENUTZUNG

Prüfung nach Erhalt der Ware

Bei Erhalt der Ware, prüfen Sie die Verpackung auf Unversehrtheit und öffnen Sie diese. Wenn die Verpackung Beschädigungen aufweist, so setzen Sie sich innerhalb von 3 Tagen in Verbindung mit der Transportgesellschaft und Ihrem Vertriebspartner, und dokumentieren so gut wie möglich die Beschädigungen. Stellen Sie das volle Paket nicht verkehrt herum auf! Sollten Sie das Paket weiter transportieren, achten Sie bitte darauf, dass es horizontal und stabil gehalten wird.

Entsorgung der Verpackung

Es wird darum gebeten, das Verpackungsmaterial (Pappe, Plastikbänder und Styropor) zu behalten, um im Servicefall das Gerät bestmöglich geschützt zurücksenden zu können!

## AUFBAU DES GERÄTES

Platzierung des Gerätes

Das Gerät sollte auf eine Arbeitsfläche aufgestellt werden, welche mindestens den Maßen des Gerätes entspricht. Die Arbeitsfläche sollte gerade sein, trocken und eine passende Höhe haben, um eine optimale Arbeitsweise zu ermöglichen und soll hitzebeständig sein. Achten Sie darauf, dass die Stromversorgung des Gerätes den Angaben auf dem Typenschild entspricht. Nach der Aufstellung des Gerätes an geplanter Stelle, ist die Schraube im unteren Bereich des Gerätes zu entfernen. Diese Schraube wird durch rote Farbe gekennzeichnet. Sollte das Gerät transportiert werden, wird die Schraube an derselben Stelle angeordnet.

## BEDIENUNG (NUR) DER LÖTSTATION

1. Das Gerät ist auf stabilen Boden aufzustellen, der LötKolben ist in der Halterung zu befestigen.
2. Verbinden Sie das Gerät mittels des Netzsteckers, montieren Sie die gewünschte Lötspitze auf dem LötKolben.
3. Das Gerät ist unter Anwendung des Hauptschalters auf der Rückseite des Gerätes einzuschalten, der LötKolben wird unter Anwendung des Schalters (11) eingeschaltet, der LötKolben beginnt sich zu erhitzen.
4. Einstellung der Temperatur: Mit den Tasten (14), sowie (15) ist die gewünschte Temperatur einzustellen. Die Betriebsanzeige (19) beginnt zu leuchten. Erreicht der LötKolben die gewünschte Temperatur, leuchtet/blinkt die Betriebsanzeige in kurzen Intervallen auf. Senkt sich die Temperatur des LötKolbens hört die Betriebsanzeige auf zu leuchten.
5. Einstellung der Standby-Zeit des LötKolbens, SLEEP-Aufschrift pulsirt: Drücken sie gleichzeitig die Tasten (14) und (15) ca. 3 Sek. lang, danach ist unter Anwendung derselben Tasten die gewünschte Zeit einzustellen, nach welcher der LötKolben in den Standby-Betrieb umschalten soll (16). Die Standby-Zeit kann im Bereich ab 0 (ausgeschaltete Funktion) bis 99 Minuten eingestellt werden. Wird der LötKolben nicht mehr betrieben und in der Halterung befestigt, wird das Gerät nach dem Ablauf der festgelegten Zeit in den Standby-Betrieb umschalten – am Display erscheint SLP. Das Herausnehmen des Kolbens aus der Halterung beendet die Standby-Zeit und führt zur Umschaltung in den normalen Betrieb – der Kolben erhitzt sich bis zum früher eingestellten Temperaturwert.
6. Absaugen vom Lötrauch (Entrauchungssystem): Beim LötKolben befindet sich ein Rohr zum Absaugen des entstandenen Rauches während des Betriebes. Das Absaugen schaltet man unter Anwendung der Taste (7) ein, die Regelung der Ansaugkraft des Rauches erfolgt durch Drehknopf (1). Empfohlen wird die regelmäßige Kontrolle und Filteraustausch, welcher sich auf der vorderen Seite des Gerätes hinter dem Anschluss des Entrauchungssystems befindet. Das System ist ausschließlich zur Aufnahme des entstandenen Rauches während des Betriebes bestimmt. Die Anwendung für andere Zwecke ist verboten.
7. Das Gerät kann optional zusätzlich mit einem Vakuumgreifer (zusammen mit dem Kabel und Saugnapfen) ausgestattet werden. Um mit dem Vakuumgreifer zu arbeiten muss man ihn einfach nur an die gleiche Stelle montieren, wie das Entrauchungssystem (8). Saugstärke wird mit einem Drehknopf (1) eingestellt.
8. Nach dem Ende der Arbeit ist der LötKolben in der Halterung zu befestigen und unter Anwendung des Schalters (6) auszuschalten.
9. Sollte das Gerät lange Zeit nicht verwendet werden, trennen Sie das Gerät von der Stromversorgung.

## BEDIENUNG (NUR) DER HEISSLUFT ENTLÖTSTATION

1. Das Gerät ist auf einem stabilen Boden aufzustellen, der Heißluft-Entlöter ist in der Halterung zu befestigen.
2. Verbinden Sie das Gerät mittels des Netzsteckers, montieren Sie die gewünschte Düse auf dem Heißluft-Entlöter.
3. Das Gerät ist mittels des Hauptschalters auf der Rückseite des Gerätes einzuschalten, der Heißluft-Entlöter wird unter Anwendung des Schalters (5) eingeschaltet, jetzt ist der Kolben betriebsbereit.
4. Einstellung der Temperatur: Mit den Tasten (11) sowie (12) ist die gewünschte Temperatur einzustellen. Die Betriebsanzeige (10) leuchtet. Erreicht der Heißluft-Entlöter die gewünschte Temperatur, leuchtet/blinkt die Betriebsanzeige in kurzen Intervallen auf. Senkt sich die Temperatur des LötKolbens hört die Betriebsanzeige auf zu leuchten.

- Einstellung vom Luftdurchfluss: erforderlichen Durchfluss unter Anwendung vom Drehknopf zur Regelung vom Luftdurchfluss während des Betriebs (1) einstellen. Der eingestellte Wert wird unter (2) angezeigt.
- Einstellung vom automatischen Betrieb (AUTO) oder Handbetrieb (MANUAL). Um den Betrieb umzuschalten sind gleichzeitig die Tasten (11) und (12) ca. 3 Sek. lang zu drücken. Die Aufschriften AUTO und MANUAL blinken – unter Anwendung der Tasten (11) und (12) ist der erforderliche Betrieb einzustellen, das Gerät wird bald in diesen Betrieb umschalten. Im manuellen Betrieb wird der Kolben ständig betrieben. Im automatischen Betrieb wird der Kolben nach der Ablage in die Halterung ausgeschaltet. Der gewählte Betrieb – AUTO oder MANUAL wird am Display angezeigt.
- Einstellung der kalten Zuluft: beim normalen Betrieb ist Drehknopf-Taste (1) um in den kalten Zuluftbetrieb umzuschalten. Am Display erscheint die Aufschrift-COL, die Einrichtung fängt an den Kolben zu kühlen.
- Nach dem Ende der Arbeit ist der Heißluft-Entlöter in der Halterung zu befestigen und unter Anwendung des Schalters (5) auszuschalten.
- Sollte das Gerät lange Zeit nicht verwendet werden, trennen Sie das Gerät von der Stromversorgung.

### ÄNDERUNG DER ANGEZEIGTEN TEMPERATUREINHEITEN (C/F)

Es sind die Tasten (12) und (14) ca. 3 Sek. lang zu drücken, C – oder F – Temperaturkennzeichnung pulsiert – unter Anwendung der Tasten (12) sowie (14) ist die erforderliche Temperatureinheit einzustellen. Sie wird am Display angezeigt.

### SPEICHERTASTEN CH1, CH2, CH3.

Das Gerät verfügt über die Speichertasten für eingeführte Daten. CH1, CH2, CH3.

Jede Taste ermöglicht das Speichern der beliebigen Konfiguration der Betriebsparameter des Geräts: Temperatur des Lötkolbens und Heißluft-Entlöters, AUTO – und MANUAL-Betrieb des Heißluft-Entlöters, Luftdurchflusswert, Standby-Wert des Lötkolbens, Anzeige der Temperatureinheiten.

Um diese Daten im Speicher des Geräts zu speichern, hat man nach der vorherigen Einführung die CH1-, CH2 – oder CH3-Taste 3 Sekunden lang zu drücken. Nach dieser Zeit werden die Parameter der gegebenen Taste zugeordnet. Späteres Drücken dieser Taste verursacht den sofortigen Betrieb des Geräts mit diesen Parametern.

### EINSTELLUNG DER TEMPERATURKOMPENSATION FÜR LÖTKOLBEN UND HEISSLUFT-ENTLÖTER

Umschalten in den Betrieb zur Einstellung der Temperaturkompensation: bei den eingeschalteten (beiden) Stationen (Tasten 5 oder 6 eingeschaltet) sind gleichzeitig die Tasten (11) und (15) ca. 3 Sek. lang zu drücken. Beide Displays zeigen „00“, die Aufschriften „SOLDERING“ und „HOT AIR“ werden pulsieren. Mit den Tasten (11) und (12) ist der Kompensationswert für Lötkolben, mit den Tasten (14) und (15) der Kompensationswert der Temperatur für Heißluft-Entlöter einzustellen. Einstellbarer Bereich für beide Kolben -50 bis + 50 °C. Nach der Einstellung vom erforderlichen Wert speichert das Gerät die eingestellten Werte und schaltet automatisch in den normalen Betrieb nach ca. 5 Sek. um.

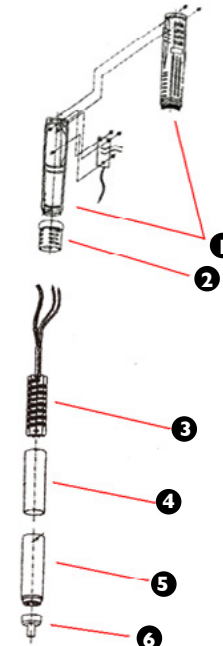
### ALLGEMEINE ANMERKUNGEN

- Wenn das Display „---“ anzeigt bedeutet dies, dass die Ausgangstemperatur unter 100 °C liegt und die Heißluft-Entlötstation sich im Modus „STAND BY“ befindet. Der Heißluft-Entlöter befindet sich in der Halterung.
- Wenn das Display „S-E“, bedeutet dies, dass der Lötkolben nicht angeschlossen ist; es kann sein, dass bei der Heißluft-Entlötstation ein Problem mit dem Sensor vorliegt.
- Wenn das Display „F-1“ anzeigt, bedeutet dies, dass der Stromkreis des Ventilators beschädigt ist.
- Wenn das Display „F-2“ anzeigt, bedeutet dies, dass der Ventilator blockiert wurde.
- Beim Einschalten des Gerätes müssen sich beide Kolben in der jeweiligen Halterung befinden.
- Man muss sicher gehen, dass die Spitze der Heißluft-Entlötstation sauber ist und keine Hindernisse oder Blockaden aufweist.
- Während der Nutzung kleinerer Düsen ist daran zu denken, dass die Luftzufuhr der montierten Düse entspricht, sowie, um zu vermeiden, dass der Heißluft-Entlötstation beschädigt wird, dass keine zu hohe Luftzufuhr zusammen mit zu hoher Temperatur über einen zu langen Zeitraum stattfindet.
- Je nach den Erwartungen des Benutzers können verschiedene Einstellungen des Luftdurchlaufs geringfügige Temperaturunterschiede hervorrufen. Der minimale Abstand zwischen der Spitze der Heißluft-Entlötstation und dem zu bearbeitenden Gegenstand beträgt 2 mm.
- Bitte eine gute Luftzufuhr in den Räumen sichern, in welchen das Gerät verwendet wird. Darüber hinaus sollte dieses an einem gut belüfteten Ort untergebracht werden, damit die Abfuhr von Wärme gewährleistet wird.

### SICHERHEITSHINWEISE

- Die Düsen dürfen nicht unter Kraftanwendung installiert werden. Hierzu keine Zangen oder Pinzetten benutzen.
- Die Düsen und die Endstücke erst auswechseln, wenn sie vollkommen erkaltet sind.
- Es ist untersagt, das Gerät in der Nähe leicht entzündbarer Gase, Bestandteile oder vergleichbarer Substanzen einzusetzen. Die Düsen und die Kolben wie auch die der Heißluft-Entlötstation entströmende Luft haben eine sehr hohe Temperatur. Berühren, genauso wie das direkte Ausrichten auf den Körper und das Gesicht, sind untersagt, da Verbrennungen eintreten können.
- Nach längerem Einsatz der Heißluft-Entlötstation kann sich am Endstück Staub ansetzen. Dieser ist regelmäßig zu entfernen, damit die Luftdurchlässigkeit nicht beeinträchtigt wird.
- Eine zu hohe Arbeitstemperatur des Lötkolbens kann die Funktionsfähigkeit der Endstücke beeinträchtigen.
- Die Lötspitze muss regelmäßig mithilfe eines Schwammes oder mit Flussmitteln gereinigt werden, um das Oxidieren der Spitze zu vermeiden.

### AUSTAUSCH DER HEIZELEMENTE DER HEISSLUFT-ENTLÖTSTATION

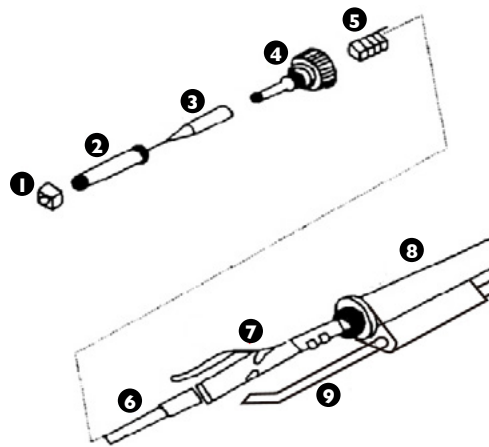


- Gehäuse der Heißluft-Entlötstation
- Griffelement
- Heizelement
- Abschirmung des Heizelements
- Ablassröhre
- Düse

- Vor Auswechseln des Heizelementes muss überprüft werden, dass die Heißluft-Entlötstation vollkommen abgekühlt ist.
- Die Schrauben von der Abdeckung des Kolbens entfernen.
- Den Griff (2) lösen die Umfassung des Lötkolbens abnehmen.
- Den Ventilator vorsichtig herausnehmen und die Schrauben, welche die Platte mit den Leitungen verbindet, vorsichtig herausdrehen.

- Heizelement von der Platte trennen (hierbei auf die Verbindung der Leitungen achten).
- Heizelement aus der Umfassung herausnehmen, dabei darauf achten, dass die Leitung für die Erdung nicht beschädigt wird.
- Das neue Heizelement mit MICA umwickeln und in die Umfassung an die entsprechende Stelle zurückschieben.
- Schließen Sie die Drähte an die Platte entsprechend ihrer ursprünglichen Verbindung an.
- Den Lötkolben in der umgekehrten Reihenfolge wieder zusammensetzen.

## AUSTAUSCH DES HEIZELEMENTS UND DER LÖTKOLBENSPIITZE



1. Mutter zur Festigung der Lötspitze
2. Gehäuse der Lötspitze
3. Lötspitze
4. Mutter mit Heizplattenkabel
5. Feder
6. Heizelement
7. Platte mit Drähten
8. Handgriff

## AUSTAUSCH DER LÖTSPITZE UND DES HEIZELEMENTES STELLEN SIE SICHER, DASS DER LÖTKOLBEN VÖLLIG ERKALTET IST.

1. Austausch der Lötspitze: Entfernen Sie die Mutter, die die Abdeckung der Lötspitze sichert und entfernen Sie die Abdeckung. Ersetzen Sie diese durch eine neue, Abdeckung aufsetzen und Mutter festdrehen.
2. Austausch des Heizelementes: Die Mutter, welche die Fassung der Lötspitze sichert, abschrauben und die Fassung der Lötspitze herausnehmen. Die Fassung, die das Heizelement (4) sichert, abschrauben und das Heizelement (6) vorsichtig herauschieben, zusammen mit der Platte mit den Drähten. Austauschen. Dabei auf die Verbindung der Drähte achten.

## STANDARDREINIGUNG

### Anmerkungen

- Spritzen Sie niemals das Gerät ab. Es dürfen bei der Reinigung keinerlei Bürsten oder Utensilien benutzt werden, welche die Geräteoberfläche beschädigen können.
- Bevor Sie anfangen zu reinigen, trennen Sie das Gerät von der Stromversorgung.

## REGELMÄSSIGE PRÜFUNG DES GERÄTES

Prüfen Sie regelmäßig, ob Elemente des Gerätes Beschädigungen aufweisen. Sollte dies der Fall sein, wenden Sie sich an Ihren Verkäufer, um Nachbesserungen vorzunehmen.

Was tun im Problemfall?

Kontaktieren Sie Ihren Verkäufer und bereiten Sie folgende Angaben vor:

- Rechnungs – und Seriennummer (letztere finden Sie auf dem Typenschild)
- Ggf. ein Foto des defekten Teils
- Ihr Servicemitarbeiter kann besser eingrenzen, worin das Problem besteht, wenn Sie es so präzise wie möglich beschreiben. Formulierungen wie z.B. „das Gerät heizt nicht“ können missverständlich sein, und bedeuten, dass das Gerät zu wenig oder eben gar nicht heizt. Dies sind aber zwei verschiedene Fehlerursachen!
- Geben Sie stets den Zustand der Leuchten an, da dies die Diagnose erleichtert. Je detaillierter Ihre Angaben sind, umso schneller kann Ihnen geholfen werden!

**ACHTUNG:** Öffnen Sie niemals das Gerät ohne Rücksprache mit dem Kundenservice. Dies kann Ihren Gewährleistungsanspruch beeinträchtigen!

## CAUTIONS

### General safety information for the use of electrical devices:

To avoid injury from fire or electric shock, please ensure compliance with safety instructions when using this device. Please read the instruction carefully and make sure that you have understood it well. Keep the manual near the equipment to be able to read it at any time. Always use current sources connected to the ground and providing the necessary voltage (indicated on the label on the device). If you have any doubt, let an electrician check that your outlet is properly grounded. Never use a damaged power cable. Do not open the unit in damp or wet environment, or if you are wet yourself. Protect the unit of solar radiation. Use the device in a protected location to avoid damaging the equipment or endangering others. Make sure the device is able to cool and avoid placing it too close to other devices that produce heat. Before cleaning, disconnect it. Use a soft damp cloth for cleaning. Avoid using detergent and make sure that no liquid enters the unit. No internal element of this device needs to be maintained by the user. An opening of the device without our approval leads to a loss of warranty.

### General safety information for the use of the device:

- The user manual should be kept close to the device and should always be accessible for the users. Instruct your employees how to use the device properly.
- Make sure the hot air can circulate well and place the device more than 10 cm away from walls and other electrical devices. Aerate well the working area.
- Do not place the device close to combustible materials.
- It may happen that by first use, the heating element produces a light smoke. This is absolutely normal. Simply check that the smoke can evaporate and that a good aeration is provided.
- Some parts of the device can get extremely hot. To avoid any injuries, be careful by every contact with the device.
- Clean the device regularly to avoid a durable encrustation of dirt.

## TECHNICAL

## DETAILS

Modell	6105 S-LS-6
Voltage (V)	230 ~ 50Hz
Rated current (A)	6
Power (W)	720
Work temperature (°C)	0/+40
Storage temperature (°C)	-20/ +80
Storage humidity	35% / 45%
SOLDERING STATION	
Temperature range (°C)	100-480
Output power (W)	75
Temperature stability	±1 °C
Tip resistance to ground	<2ohm
Tip-to-ground voltage	<2mV
SMD REWORK STATION	
Temperature range (°C)	100-480
Output power (W)	550
Temperature stability	±1°C
Airflow (L/min)	28

## USAGE PURPOSE

The device is designed for:

1. Different kind of soldering, de-soldering of the electronic components such as: SOIC, CHIP, QFP, PLCC, BGA, SMD, etc.
2. Shrinking, paint drying, adhesive removal, thawing, warming, plastic welding.

Any damage resulting from a non-conform use of the device is payable by the user!

## PRINCIPLE OF OPERATION



- |                                                                     |                                                             |
|---------------------------------------------------------------------|-------------------------------------------------------------|
| 1. airflow volume adjustment knob / switch between hot and cold air | 11. SMD rework gun temperature decreasing button            |
| 2. airflow volume indicator                                         | 12. SMD rework gun temperature increasing button            |
| 3. memory buttons (saving entered parameters)                       | 13. SMD rework working mode (AUTO / MANUAL)                 |
| 4. SMD rework gun cable                                             | 14. soldering iron temperature increasing button            |
| 5. SMD rework gun switch on / off                                   | 15. soldering iron temperature decreasing button            |
| 6. soldering iron switch on / off                                   | 16. soldering iron sleep time indicator                     |
| 7. soldering iron smoke absorber switch on / off                    | 17. SMD rework gun temperature unit (Fahrenheit or Celsius) |
| 8. smoke absorber pipe                                              | 18. soldering iron temperature unit (Fahrenheit or Celsius) |
| 9. soldering iron connection socket                                 | 19. soldering iron working indicator                        |
| 10. SMD rework gun working indicator                                | 20. soldering iron temperature display                      |
|                                                                     | 21. SMD rework gun temperature display                      |

## BEFORE FIRST USE

Upon receipt of the goods, check the packaging for integrity and open it. If the packaging is damaged, please contact your transport company and distributor within 3 days, and document the damages as detailed as possible. Do not turn the package upside down! When transporting the package, please ensure that it is kept horizontal and stable. Please keep all packaging materials (cardboard, plastic tapes and styrofoam), so that in case of a problem, the device can be sent back to the service centre in accurate condition.

### Disposing of packaging

The various items used for packaging (cardboard, plastic straps, polyurethane foam) should be conserved, so that the device can be sent back to the service center in best conditions in case of problem!

## INSTALLING THE APPLIANCE

### Appliance location

The work surface where the device will be located must be suitable for the size of the appliance, please refer to the measurements. The work surface must be levelled, dry, heat-resistant and at a fitting height from the ground to enable a proper use of the device.

The power cord connected to the appliance must be properly grounded and correspond to the technical details.

## OPERATION – SOLDERING STATION ONLY

1. Device must be placed on stable work table, soldering iron must be placed into the holder.
2. Fix the appropriate soldering tip and connect the device to the power source.
3. Turn on the device with the main switch placed at the back of the device, turn on the soldering iron with switch (6), it will start to heat.
4. Temperature setting: set the desired temperature using buttons (14) and (15). Working (heating) indicator (19) will glow. When the soldering iron reaches the set temperature, indicator will flash quickly. When the temperature drops, the indicator turns off.
5. Soldering iron sleep time setting, „SLEEP” is blinking: simultaneously press buttons (14) and (15) for about 3 seconds, then using these buttons set the desired sleep time (16). When the soldering iron is on, and not used (placed in the holder), then after a set time, soldering iron will enter into sleep mode – display will show „SLP”. If the iron will be picked up from the holder; the device will exit from the sleep mode and enter into working mode – iron will warm up to a previously set temperature.
6. Soldering fumes absorption: soldering iron is equipped with soldering fumes absorption pipe. Absorption can be turned on with switch (7), smoke suction power can be controlled by the knob (1). It is recommended to carry out regular inspection and replacement of the smoke absorber filter, which is located on the front panel under the smoke absorber tube nut (8). The absorber is designed for solder fume extraction only and may not be used for other purposes.
7. The device can optionally be equipped with vacuum suction pen (with air hose and suction tips) designed for displacement of the SMD elements when soldering. In order to use this vacuum suction pen, air hose must be connected to the smoke absorber socket (8). Suction power can be adjusted by knob (1).
8. After work, the soldering iron should be placed into the holder. Turn off the soldering station by switch (6).
9. If the device is not used for a long time, it should be completely disconnected from the power source.

## OPERATION – SMD REWORK STATION ONLY

1. Device must be placed on stable work table, SMD rework gun must be placed into the holder.
2. Fix the appropriate nozzle and connect the device to the power source.
3. Turn on the device with the main switch placed at the back of the device, turn on the SMD rework gun with switch (5), gun is ready to work.
4. Temperature setting: set the desired temperature using buttons (11) and (12). Working (heating) indicator (10) will glow. When the SMD rework gun reaches the set temperature, indicator will flash quickly. When the temperature drops, the indicator turns off.
5. Airflow volume adjustment: set the desired airflow volume with knob (1). The volume will be visible on the indicator (2).
6. Setting the automatic (AUTO) or manual (MANUAL) SMD rework gun working mode: switching between modes: press buttons (11) and (12) simultaneously for about 3 seconds – „AUTO” or „MANUAL” flashes, set the desired working mode by pressing buttons (11) and (12), device will enter into chosen mode after a few seconds. In manual mode, SMD rework gun working continuously. In automatic mode, SMD rework gun turns off when placed into the holder. Chosen „AUTO” or „MANUAL” mode will be shown on the display.
7. Cold airflow setting: during normal work of the device, press the knob-button (1) to enter into cold airflow mode. Display will show „COL” and device starts cooling the SMD rework gun.
8. After work, the SMD rework gun should be placed into the holder. Turn off the SMD rework by switch (5).
9. If the device is not used for a long time, it should be completely disconnected from the power source.

## CHANGING THE TEMPERATURE UNIT (CELSIUS / FAHRENHEIT):

Press buttons (12) and (14) simultaneously for about 3 seconds, the °C or °F will be flashing on the display. Set the desired unit using buttons (12) and (14). Chosen unit will be shown on the display.

## MEMORY BUTTONS CH1, CH2, CH3.

Device is equipped with memory buttons for saving entered data CH1, CH2, CH3.

Each button can save any configuration of all working parameters of the device: soldering iron temperature, SMD reworks gun temperature, working mode of the SMD rework gun (AUTO or MANUAL), airflow volume, soldering iron sleep time, temperature unit. When all needed parameters are entered, press the button CH1 or CH2 or CH3 for approx. 3 seconds. After this time, the parameters will be stored under the button which was pressed. Later, pressing this button will cause immediately operation of the device with these stored parameters.

### SETTING THE SOLDERING IRON AND SMD REWORK GUN TEMPERATURE COMPENSATION

Entering into temperature compensation setting mode: when both stations are turned on (switches 5 and 6 turned on), press simultaneously buttons (11) and (15) for about 3 seconds. Both displays will show "00" and "SOLDERING" and "HOT AIR" will be flashing. Using buttons (11) and (12) set the desired temperature compensation for soldering iron. Using buttons (14) and (15) set the desired temperature compensation for SMD rework gun. The range of the compensation is from -50 to +50°C. After setting, device will remember entered parameters and starts working after approx. 5 seconds.

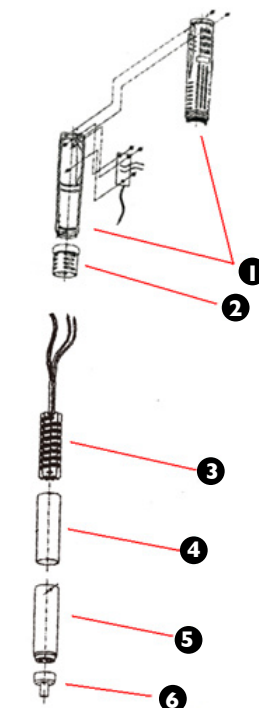
### GENERAL REMARKS

1. If the display is showing the „---“, it means that the output temperature is lower than 100 °C, HOT AIR station is in stand by mode, HOT AIR gun is placed in the holder.
2. If the display is showing "S-E" it means that soldering iron is disconnected, and HOT AIR gun is having problem with the heat sensor.
3. If the display is showing "F-1" it means that electric circuit of the fan is having problem.
4. If the display is showing "F-2" it means that the fan is blocked.
5. When the device is being turned on, both soldering iron and HOT AIR gun should be placed in their holders.
6. The outlet of the HOT AIR gun should be clean and free from any obstacles.
7. When using small nozzles, it should be remembered that the air flow should be suitable to the diameter of the fixed nozzle. In order to avoid any HOT AIR gun damages, too high air flow along with the high temperature mustn't be used for a long period of time.
8. Depending on user's needs, different air flow settings may cause slight variations in temperatures value. The minimum distance between the outlet of the HOT AIR gun and the subject is 2 mm.
9. Good ventilation of the room in which the appliance is used must be provided. In addition, the device should be placed in a location with good air circulation to dissipate heat.

### SAFETY ISSUES REMARKS

1. Nozzles should be installed without the use of excessive force, also do not use the pliers or tweezers. Do not over tighten the mounting screws of the nozzle.
2. Tips and nozzles can be changed when the HOT AIR gun and the soldering iron are completely cold.
3. It is forbidden to use the device near the flammable or combustible elements and objects or at similar places. Tips and nozzles as well as the air coming out of the HOT AIR gun have very high temperature, it is forbidden to touch these elements as well as it is forbidden to put the hot air directly to face or body. This can cause serious burns.
4. After long time of use, the outlet of HOT AIR gun may be covered with some dust. The outlet should be cleaned on a regular basis in order to ensure undisturbed air flow.
5. Too high temperature of the soldering iron may be the cause of reduction of the functionality of the soldering tips.
6. Soldering iron tip must be cleaned regularly using sponge and plate on a layer of tin to prevent tips oxidation.

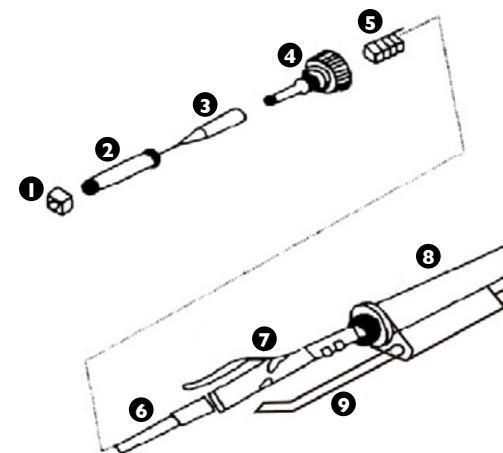
### REPLACEMENT OF HOT AIR REWORK HEATING ELEMENT



1. HOT AIR gun covers
2. element of the handle
3. heater
4. heater cover
5. outlet pipe
6. nozzle

1. Before heater replacement make sure that the HOT AIR gun is completely cold.
2. Remove the screws in the gun covers.
3. Unscrew the element of the handle (2) and take off the gun covers.
4. Gently remove the fan and remove the wire board screws.
5. Disconnect the heater from the wire board (pay attention to the wires connection order).
6. Remove the heater from the housing, pay attention to the steel grounding wire.
7. New heater should be wrapped with new mica paper and then it should be placed inside the housing.

### REPLACEMENT OF THE SOLDERING IRON TIP AND SOLDERING IRON HEATING CORE ELEMENT



1. nut for mounting the soldering iron tip housing
2. soldering iron tip housing
3. soldering iron tip
4. plastic nut for mounting the heater and the board wires
5. spring
6. heater
7. wires board
8. handle

## BEFORE HEATER REPLACEMENT MAKE SURE THAT THE SOLDERING IRON IS COMPLETELY COLD.

1. **SOLDERING IRON TIP REPLACEMENT:** remove the nut for mounting the soldering iron tip housing and take off the housing. Replace the tip with the new one, place the housing and fix all with the plastic nut.
2. **HEATER REPLACEMENT:** remove the nut for mounting the soldering iron tip housing and take off the housing along with the tip. Remove the nut for fixing the heater (4) and gently remove the heater (6) along with the board with wires (7). Replace the whole remembering the wires connection order.

## REGULAR CLEANING

### Generalities

- Never clean the device with a pressurized water-jet, industrial cleaners, and brushes or any other type of cleaning utensil that could damage the surface of the appliance.
- Before cleaning you must remove the electricity supply plug isolating the appliance from the main power circuit.

## REGULAR CONTROL OF THE DEVICE

Control regularly that the device doesn't present any damage. If it should be the case, please contact your customer service to solve the problem.

What to do in case of problem?

Please contact your customer service and prepare following information:

- Invoice number and serial number (the latest is to be found on the technical plate on the device).
- If relevant, a picture of the damaged, broken or defective part.
- It will be easier for your customer service clerk to determinate the source of the problem if you make a detailed and precise description of the matter. Avoid formulations like "the device doesn't heat", which may mean that it doesn't heat enough or even not at all. Though, those two possibilities have a different causation!

The more detailed your information, the quicker the customer service will be able to answer your problem rapidly and efficiently!

**CAUTION:** Never open the device without the authorization of your customer service. This can lead to a loss of warranty!

## ZALECENIA ODNOŚNIE BEZPIECZEŃSTWA

Ogólne zalecenia odnośnie bezpieczeństwa podczas użytkowania urządzeń elektrycznych:

W celu zminimalizowania ryzyka obrażeń na skutek działania ognia lub porażenia prądem prosimy Państwa o stałe przestrzeganie kilku podstawowych zasad bezpieczeństwa podczas użytkowania urządzenia. Prosimy o staranne przeczytanie niniejszej instrukcji użytkowania i upewnienie się, że znaleźli Państwo odpowiedzi na wszystkie pytania dotyczące tego urządzenia. Prosimy o staranne przechowywanie niniejszej instrukcji użytkowania w pobliżu produktu, aby w razie pojawienia się pytań można było do niej jeszcze raz powrócić również w późniejszym czasie. Prosimy zawsze stosować uziemione przyłącze prądu z prawidłowym napięciem sieciowym (patrz instrukcja lub tabliczka znamionowa)! W razie wątpliwości w odniesieniu do tego, czy przyłącze jest uziemione, prosimy zlecić sprawdzenie tego wykwalifikowanemu specjalście. Nigdy nie należy stosować niesprawnego kabla zasilania! Urządzenia nie należy otwierać w wilgotnym lub mokrym miejscu ani też mokrymi lub wilgotnymi rękoma. Poza tym urządzenie należy chronić przed bezpośrednim promieniowaniem słonecznym. Urządzenie należy użytkować zawsze w bezpiecznym miejscu, tak aby nikt nie mógł nadepnąć na kabel, przewrócić się o niego i/lub uszkodzić go. Przed przystąpieniem do czyszczenia urządzenia należy wyciągnąć wtyczkę sieciową, a do czyszczenia używać jedynie wilgotnej ściereczki. Należy unikać stosowania środków czyszczących i uważać, aby jakakolwiek ciecz nie dostała się do urządzenia i/lub tam nie pozostała.

Należy wyłączyć urządzenie natychmiast po zauważeniu nieprawidłowości w sposobie jego funkcjonowania. Powinno się również wyciągnąć wtyczkę z gniazdka sieciowego, gdy urządzenie nie jest używane. Wykonanie prac związanych z konserwacją, wyregulowaniem i naprawą urządzenia należy zlecić wyspecjalizowanemu personelowi. W przypadku napraw dokonywanych przez osoby trzecie gwarancja wygasa!

### Ogólne zalecenia odnośnie użytkowania

- Należy sporządzić i udostępnić instrukcję eksploatacji i przeszkolić osoby zatrudnione w zakresie zgodnego z przeznaczeniem obchodzenia się. Instrukcja eksploatacji musi być stale dostępna w miejscu eksploatacji urządzenia.
- Należy zapewnić wystarczającą cyrkulację powietrza. W tym celu urządzenie należy ustawić z zachowaniem odstępów powyżej 10cm od ściany lub innych urządzeń oraz zadbać o wystarczającą wentylację w pomieszczeniu, w którym jest ono użytkowane.
- Należy upewnić się, że w pobliżu urządzenia nie znajdują się jakiegokolwiek zapalne substancje lub przedmioty.
- W niektórych przypadkach podczas pierwszego użycia z wnętrza urządzenia może wydobywać się dym z elementów grzejnych. Jest to zjawisko całkowicie normalne. Należy zadbać jedynie o odpowiednią wentylację.
- Niektóre elementy urządzenia mogą się bardzo nagrzewać. W celu uniknięcia obrażeń należy zachować ostrożność podczas dotykania tych powierzchni.
- Należy regularnie czyścić urządzenie, aby nie dopuścić do trwałego osadzenia się zanieczyszczeń.

## KARTA DANYCH TECHNICZNYCH

Model	6105 S-LS-6
Napięcie (V)	230 ~50Hz
Prąd znamionowy (A)	6
Moc (W)	720
Temperatura pracy (°C)	0/+40
Temperatura składowania (°C)	-20/ +80
Wilgotność składowania	35% / 45%
<b>STACJA LUTOWNICZA</b>	
Zakres temperatury (°C)	100-480
Moc wyjściowa (W)	75
Stabilność temperatury	±1 °C
Rezystancja grota	<2ohm
Napięcie grota	<2mV
<b>STACJA HOT AIR</b>	
Zakres temperatury (°C)	100-480
Stabilność temperatury	550
Stabilność temperatury	±1°C
Prędkość przepływu powietrza (L/min)	28



## OBSZAR ZASTOSOWANIA

Urządzenie przeznaczone jest do:

1. Różnego rodzaju lutowania lub rozlutowywania elementów elektronicznych, takie jak: SOIC, CHIP, QFP, PLCC, BGA, SMD, itp.
2. Obkurczania, suszenia farb, usuwania klejów, rozmrażania, ocieplania, spawania tworzyw sztucznych.

Odpowiedzialność za wszelkie szkody powstałe w wyniku użytkowania niezgodnego z przeznaczeniem ponosi użytkownik.

## JAK FUNKCJONUJE URZĄDZENIE – PODSTAWOWA ZASADA

Budowa urządzenia:



1. pokrętko regulacji ilości przepływu powietrza / przełączanie między ciepłym / zimnym powietrzem
2. wskaźnik przepływu powietrza
3. przyciski pamięci (zapisywanie wprowadzonych parametrów)
4. przewód kolby hot air
5. włącznik kolby hot air
6. włącznik kolby lutowniczej
7. włącznik pochłaniacza dymu przy kolbie lutowniczej
8. przewód pochłaniacza dymu
9. gniazdo podłączenia kolby lutowniczej
10. wskaźnik pracy kolby hot air
11. przycisk zmniejszania temperatury kolby hot air
12. przycisk zwiększania temperatury kolby hot air
13. wskaźnik trybu pracy kolby hot air (AUTO / MANUAL)
14. przycisk zwiększania temperatury kolby lutowniczej
15. przycisk zmniejszania temperatury kolby lutowniczej
16. wskaźnik czasu uśpienia dla kolby lutowniczej
17. jednostka temperatury (Fahrenheit lub Celsjusz) kolby hot air
18. jednostka temperatury (Fahrenheit lub Celsjusz) kolby lutowniczej
19. wskaźnik pracy kolby lutowniczej
20. wyświetlacz temperatury kolby lutowniczej
21. wyświetlacz temperatury kolby hot air

## PRZED PIERWSZYM UŻYCIEM

Kontrola po otrzymaniu towaru.

W momencie otrzymania towaru należy sprawdzić opakowanie pod kątem występowania ewentualnych uszkodzeń i stworzyć je. Jeżeli opakowanie jest uszkodzone prosimy o skontaktowanie się w przeciągu 3 dni z przedsiębiorstwem transportowym lub Państwa dystrybutorem oraz o udokumentowanie uszkodzeń w jak najlepszy sposób. Prosimy nie stawiać pełnego opakowania do góry nogami! Jeżeli opakowanie będzie ponownie transportowane prosimy zadbać o to, by było ono przewożone w pozycji poziomej i by było stabilnie ustawione.

Utylizacja opakowania

Prosimy o zachowanie elementów opakowania (tektury, plastikowych taśm oraz styropianu), aby w razie konieczności oddania urządzenia do serwisu można go było jak najlepiej ochronić na czas przesyłki!

## MONTAŻ URZĄDZENIA

Umieszczenie urządzenia

Urządzenie powinno się ustawić na powierzchni roboczej, która pod względem wymiarów będzie co najmniej odpowiadała wymiarom urządzenia. W celu umożliwienia optymalnej pracy urządzenia powierzchnia robocza powinna być prosta, sucha, mieć odpowiednią wysokość i być odporna na działanie ciepła.

Należy pamiętać o tym, by zasilanie urządzenia energią odpowiadało danym podanym na tabliczce znamionowej!

Po ustawieniu urządzenia w odpowiednim miejscu, należy usunąć wkręt znajdujący się na spodzie urządzenia. Wkręt jest zaznaczony czerwoną farbą. W przypadku potrzeby przetransportowania urządzenia wkręt należy umieścić w tym samym miejscu.

## OBSŁUGA TYLKO STACJI LUTOWNICZEJ

1. Urządzenie należy umieścić na stabilnym podłożu, kolbę lutowniczą należy umieścić w uchwycie.
2. Podłączyć przewód zasilający urządzenie, zainstalować odpowiednią końcówkę lutowniczą w kolbie.
3. Włączyć urządzenie włącznikiem głównym znajdującym się z tyłu urządzenia, włączyć kolbę lutowniczą włącznikiem (6), kolba zacznie się nagrzewać.
4. Ustawienie temperatury: przyciskami (14) oraz (15) ustawić żądaną temperaturę. Wskaźnik grzania (19) będzie się świecił. Gdy kolba osiągnie żądaną temperaturę wskaźnik będzie szybko migał. W momencie gdy temperatura kolby zacznie się obniżać, wskaźnik wyłączy się.
5. Ustawienie czasu uśpienia kolby lutowniczej, napis „SLEEP” miga: wcisnąć jednocześnie przyciski (14) oraz (15) przez około 3 sekundy, następnie tymi samymi przyciskami ustawić żądany czas po którym kolba przejdzie w tryb uśpienia (16). Czas uśpienia może być ustawiony w zakresie od 0 (uśpienie wyłączone) do 99 minut. W momencie gdy kolba lutownicza nie jest używana i jest umieszczona w uchwycie, po upływie ustawionego czasu, urządzenie przejdzie w tryb uśpienia – wyświetlacz będzie pokazywał „SLP”. Podniesienie kolby z uchwytu spowoduje wyjście z trybu uśpienia i przejście w tryb normalnej pracy – kolba nagrzeje się do wcześniej ustawionej temperatury.
6. Odsysanie dymów lutowniczych: przy kolbie lutowniczej znajduje się rurka służąca do odsysania dymów lutowniczych powstających w trakcie pracy. Odsysanie włącza się poprzez włącznik (7), regulacja siły zasysania dymu odbywa się poprzez pokrętko (1). Zaleca się regularną kontrolę oraz wymianę filtra, który znajduje się na panelu przednim urządzenia pod nakrętką mocującą przewód pochłaniacza dymu (8). Pochłaniacz ten jest przeznaczony tylko i wyłącznie do pochłaniania dymów lutowniczych i zabrania się jego używania do innych celów.
7. Urządzenie opcjonalnie może być wyposażone w dodatkowy element, którym jest podciśnieniowy chwytak (wraz z przewodem i końcówkami ssącymi) służący do przenoszenia elementów SMD w trakcie prac lutowniczych. Aby mieć możliwość pracy z chwytakiem należy w miejsce podłączenia przewodu do odsysania dymów lutowniczych (8) podłączyć przewód chwytaka. Regulacja siły ciągu odbywa się poprzez pokrętko (1).
8. Po skończonej pracy, kolbę lutowniczą należy umieścić w uchwycie i wyłączyć ją włącznikiem (6).
9. W przypadku gdy urządzenie nie jest używane przez długi okres czasu należy odłączyć je od zasilania.

## OBSŁUGA TYLKO STACJI HOT AIR

1. Urządzenie należy umieścić na stabilnym podłożu, kolbę hot air należy umieścić w uchwycie.
2. Podłączyć przewód zasilający urządzenie, zainstalować odpowiednią dyszę w kolbie.
3. Włączyć urządzenie włącznikiem głównym znajdującym się z tyłu urządzenia, włączyć kolbę hot air włącznikiem (5), kolba jest gotowa do pracy.
4. Ustawienie temperatury: przyciskami (11) oraz (12) ustawić żądaną temperaturę. Wskaźnik grzania (10) będzie się świecił. Gdy kolba osiągnie żądaną temperaturę wskaźnik będzie szybko migał. W momencie gdy temperatura kolby zacznie się obniżać, wskaźnik wyłączy się.

5. Ustawienie przepływu powietrza: ustawić żądany przepływ pokrętle regulacji ilości przepływu powietrza (1) w trakcie pracy. Ustawiana ilość będzie widoczna na wskaźniku (2).
6. Ustawienie trybu automatycznego (AUTO) lub manualnego (MANUAL): aby przełączyć z jednego trybu pracy w drugi należy wcisnąć jednocześnie przyciski (11) oraz (12) przez około 3 sekundy – napis „AUTO” lub „MANUAL” miga – przyciskami (11) i (12) ustawić wymagany tryb pracy, urządzenie po chwili przejdzie w wybrany tryb. W trybie manualnym kolba pracuje non stop. W trybie automatycznym kolba wyłącza się gdy zostanie umieszczona w uchwycie. Wybrany tryb „AUTO” lub „MANUAL” będzie wyświetlany na wyświetlaczu.
7. Ustawienie zimnego nawiewu: w trakcie normalnej pracy wcisnąć pokrętko-przycisk (1) aby wejść w tryb zimnego nawiewu. Na wyświetlaczu pojawi się napis „COL” a urządzenie zacznie chłodzić kolbę.
8. Po skończonej pracy, kolbę HOT AIR należy umieścić w uchwycie i wyłączyć ją wyłącznikiem (5).
9. W przypadku gdy urządzenie nie jest używane przez długi okres czasu należy odłączyć je od zasilania.

### ZMIANA WYŚWIETLANIA JEDNOSTEK TEMPERATURY (CELSJUSZ / FARENHEIT):

Wcisnąć jednocześnie przyciski (12) oraz (14) przez około 3 sekundy, oznaczenie temperatury °C lub °F miga – przyciskami (12) oraz (14) ustawić wymaganą jednostkę temperatury. Wybrana jednostka będzie wyświetlana na wyświetlaczu.

### PRZYCISKI PAMIĘCI CHI, CH2, CH3:

Urządzenie wyposażone jest w przyciski zapamiętywania wprowadzonych danych: CHI, CH2, CH3.

Każdy z przycisków może zapamiętać dowolną konfigurację wszystkich parametrów pracy urządzenia: temperatury kolby lutowniczej i kolby hot air, tryb pracy kolby hot air AUTO lub MANUAL, ilość przepływu powietrza, wartość czasu uśpienia kolby lutowniczej, wyświetlanie jednostek temperatury.

Aby zapisać te dane w pamięci urządzenia, należy po ich wcześniejszym wprowadzeniu wcisnąć przycisk CHI lub CH2 lub CH3 przez około 3 sekundy. Po tym czasie parametry zostaną zapisane pod danym przyciskiem. Późniejsze naciśnięcie tego przycisku spowoduje natychmiastową pracę urządzenia z tymi parametrami.

### USTAWIANIE KOMPENSACJI TEMPERATURY KOLBY LUTOWNICZEJ ORAZ KOLBY HOT AIR

Wejście w tryb ustawiania kompensacji temperatury: przy włączonych obu stacjach (włączone przyciski 5 oraz 6) nacisnąć jednocześnie przyciski (11) oraz (15) przez około 3 sekundy. Oba wyświetlacze pokażą „00” a napisy „SOLDERING” oraz „HOT AIR” będą migać. Przyciskami (11) oraz (12) ustawić wartość kompensacji temperatury dla kolby lutowniczej, przyciskami (14) oraz (15) ustawić wartość kompensacji temperatury dla kolby hot air. Zakres jaki można ustawić dla obu kolb wynosi od -50 do + 50 °C. Po ustawieniu żądanej wartości urządzenie zapamięta ustawione wartości i przejdzie automatycznie w tryb pracy po około 5 sekundach.

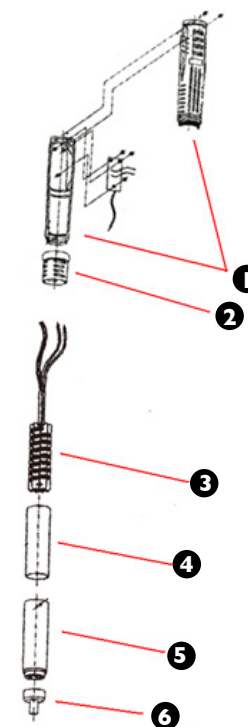
### UWAGI OGÓLNE

1. W przypadku gdy wyświetlacz pokazuje „-” oznacza to że temperatura wyjściowa wynosi poniżej 100 °C, stacja hot air jest w trybie czuwania („STAND BY”) a kolba hot air jest umieszczona w uchwycie.
2. W przypadku gdy wyświetlacz pokazuje „S-E” oznacza to, że kolba lutownicza jest odłączona; w kolbie hot air występuje problem z czujnikiem.
3. W przypadku gdy wyświetlacz pokazuje „F-1” oznacza to że obwód elektryczny wentylatora jest uszkodzony.
4. W przypadku gdy wyświetlacz pokazuje „F-2” oznacza to, że wentylator jest zablokowany.
5. W momencie włączania urządzenia obie kolby muszą znajdować się w odpowiednich uchwytach.
6. Należy upewnić się, że wylot kolby hot air jest czysty i nie zawiera żadnych blokad ani przeszkód.
7. Podczas korzystania z małych dysz należy pamiętać o tym aby przepływ powietrza był dostosowany do zamontowanej dyszy oraz aby uniknąć uszkodzenia kolby hot air nie należy utrzymywać wysokiego przepływu powietrza wraz z wysoką temperaturą przez zbyt długi okres czasu.
8. W zależności od wymagań użytkownika, różne ustawienia przepływu powietrza mogą powodować nieznaczne różnice w temperaturze. Minimalna odległość między wylotem kolby hot air a przedmiotem wynosi 2 mm.
9. Należy zapewnić dobrą wentylację pomieszczenia w którym urządzenie jest użytkowane. Ponadto urządzenie powinno być umieszczone w miejscu zapewniającym dobry przepływ powietrza celem odprowadzenia ciepła.

### UWAGI ODNOŚNIE BEZPIECZEŃSTWA

1. Dysze należy instalować bez użycia przesadnej siły, nie należy używać do tego celu obcęgow czy szczypiec. Nie należy zbyt mocno przykręcać śrub mocujących dyszę.
2. Dysze i końcówki można wymieniać gdy kolby są całkowicie zimne.
3. Zabrania się używania urządzenia w pobliżu elementów, gazów łatwopalnych lub innych tego typu obiektów. Dysze oraz końcówki kolb jak również powietrze wydobywające się z kolby hot air mają bardzo wysoką temperaturę, zabrania się dotykania tych elementów, jak również kierowania strumienia gorącego powietrza bezpośrednio na ciało lub twarz. Grozi to poparzeniem.
4. Po długim użytkowaniu kolby hot air, wylot kolby może pokryć się kurzem. Wylot należy czyścić regularnie aby przepływ powietrza nie był zakłócony.
5. Zbyt wysoka temperatura pracy kolby lutowniczej może zredukować funkcjonalność końcówki lutowniczej.
6. Końcówka lutownicza musi być czyszczona regularnie przy pomocy gąbki i topnika aby zapobiec utlenianiu się końcówki.

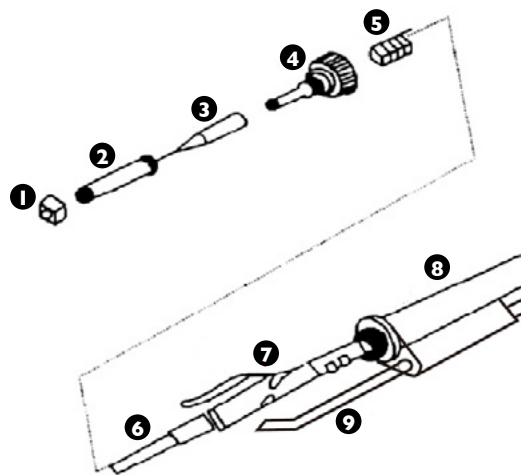
### WYMIANA ELEMENTU GRZEWCZEGO KOLBY HOT AIR



1. obudowa kolby hot air
2. element uchwytu
3. grzałka
4. osłona grzałki
5. rurka wylotowa
6. dysza

1. Przed wymianą elementu grzewczego należy się upewnić, że kolba hot air jest całkowicie zimna.
2. Odkręcić śrubki mocujące obudowę kolby.
3. Odkręcić element uchwytu (2) i zdjąć obudowę kolby.
4. Odkręcić śrubki mocujące płytkę z przewodami.
5. Odłączyć grzałkę od płytki (zwrócić uwagę na podłączenie przewodów).
6. Usunąć grzałkę z obudowy, zwrócić uwagę na to by nie uszkodzić metalowego przewodu uziemiającego.
7. Nową grzałkę owinąć papierem miła i wsunąć w obudowę w odpowiednie miejsce.
8. Podłączyć przewody do płytki zgodnie z ich pierwotnym podłączeniem.
9. Złożyć kolbę w odwrotnej kolejności.

## WYMIANA ELEMENTU GRZEWCZEGO ORAZ KOŃCÓWKI KOLBY LUTOWNICZEJ



1. nakrętka mocująca obudowę końcówki lutowniczej
2. obudowa końcówki lutowniczej
3. końcówka lutownicza
4. nakrętka mocująca grzałkę wraz z płytką z przewodami
5. sprężyna
6. grzałka
7. płytka z przewodami
8. uchwyt
9. rurka do odsysania dymów lutowniczych

### PRZED WYMIANĄ KOŃCÓWKI LUTOWNICZEJ ORAZ ELEMENTU GRZEWCZEGO NALEŻY SIĘ UPEWNIĆ, ŻE KOLBA LUTOWNICZA JEST CAŁKOWICIE ZIMNA.

1. WYMIANA KOŃCÓWKI LUTOWNICZEJ: Odkręcić nakrętkę mocującą obudowę końcówki lutowniczej i zdjąć obudowę końcówki. Wymienić końcówkę na nową, założyć obudowę i skręcić nakrętkę.
2. WYMIANA GRZAŁKI: Odkręcić nakrętkę mocującą obudowę końcówki lutowniczej i zdjąć obudowę końcówki. Odkręcić nakrętkę mocującą grzałkę (4) i delikatnie wysunąć grzałkę (6) wraz z płytką z przewodami (7). Wymienić całość pamiętając o sposobie podłączenia przewodów.

### STANDARDOWE CZYSZCZENIE

#### Uwagi ogólne

- Nigdy nie należy spryskiwać urządzenia. Do czyszczenia nie należy używać jakichkolwiek szczotek czy przyborów, które mogłyby uszkodzić powierzchnię urządzenia.
- Przed rozpoczęciem czyszczenia urządzenie należy odłączyć od źródła zasilania energią.

### REGULARNA KONTROLA URZĄDZENIA

Należy regularnie sprawdzać, czy elementy urządzenia nie są uszkodzone. Jeżeli elementy te będą uszkodzone, to należy zwrócić się do sprzedawcy z prośbą o ich naprawę.

Co należy zrobić w przypadku pojawienia się problemu?

Należy skontaktować się ze sprzedawcą i przygotować następujące dane

- Numer faktury oraz numer seryjny (nr seryjny podany jest na tabliczce znamionowej).
- Ewentualnie zdjęcie niesprawnej części.
- Pracownik serwisu jest w stanie lepiej ocenić, na czym polega problem, jeżeli opisz go Państwo w sposób tak precyzyjny, jak jest to tylko możliwe.

Sformułowania, takie jak np. „urządzenie nie grzeje” mogą być dwuznaczne i oznaczają zarówno, że urządzenie grzeje za słabo lub w ogóle nie grzeje. Są to jednak dwie różne przyczyny usterek!

Im bardziej szczegółowe są dane, tym szybciej można Państwu pomóc!

**UWAGA:** Nigdy nie wolno otwierać urządzenia bez konsultacji z serwisem klienta. Może to prowadzić do utraty gwarancji!

## BEZPEČNOSTNÍ POKYNY

### Obecné bezpečnostní pokyny při používání elektrických zařízení:

Aby se minimalizovalo riziko zranění v důsledku požáru nebo úrazu elektrickým proudem, dodržujte základní bezpečnostní principy při používání zařízení. Přečtete si pečlivě tento návod a ujistěte se, že jste si našli odpovědi na všechny Vaše otázky týkající se tohoto zařízení. Uchovejte tento návod v blízkosti zařízení pro pozdější použití. Vždy používejte uzemnění se správným síťovým napětím (viz návod nebo typový štítek)! V případě pochybnosti o tom, zda je připojení uzemněno, svěřte kontrolu kvalifikovanému odborníkovi. Nikdy nepoužívejte poškozený napájecí kabel! Zařízení by nemělo být otevřeno ve vlhkém nebo mokřem prostředí ani mokřima nebo vlhkými rukama. Kromě toho chraňte zařízení před přímým slunečním zářením. Vždy používejte zařízení na bezpečném místě tak, aby nikdo nemohl šlápnout, zakopnout a/nebo poškodit kabel. Před čištěním zařízení vytáhněte zástrčku ze zásuvky, k čištění používejte pouze vlhký hadřík. Nepoužívejte čisticí prostředky a dbejte na to, aby se jakákoliv kapalina nedostala do zařízení.

Vypněte zařízení ihned po zjištění nesrovnalostí ve způsobu jeho fungování. Vytáhněte zástrčku ze zásuvky, když není zařízení používáno. Údržbu, nastavení a opravy zařízení svěřte odbornému personálu. V případě oprav prováděných třetími osobami záruka zaniká!

### Obecné pokyny při používání:

- Připravte a poskytněte návod k obsluze a proveďte školení zaměstnanců v rozsahu manipulace se zařízením v souladu s jeho určením. Návod by měl být vždy uschován na místě provozu zařízení.
- Zajistěte dostatečnou cirkulaci vzduchu. Za tímto účelem musí být zařízení umístěno více než 10 cm od stěny nebo dalších zařízení, zajistěte dostatečnou cirkulaci v místnosti, kde je zařízení provozováno.
- Ujistěte se, že v blízkosti zařízení nejsou žádné hořlavé látky nebo předměty.
- V některých případech při prvním použití z vnitřní části zařízení může unikat kouř z topných prvků. To je zcela normální. Zajistěte dostatečnou cirkulaci vzduchu.
- Některé prvky zařízení se silně zahřívají. Aby se zabránilo zranění, buďte opatrní při dotyku těchto povrchů.
- Pravidelně čistěte zařízení, aby nedošlo k trvalému usazování nečistot.

### TECHNICKÁ SPECIFIKACE

Model	6105 S-LS-6
Napětí (V)	230 ~ 50Hz
Jmenovitý proud (A)	6
Výkon (W)	720
Provozní teplota (°C)	0/+40
Skladovací teplota (°C)	-20 / +80
Skladovací vlhkost	35% / 45%
PÁJECÍ STANICE	
Teplotní rozsah (°C)	100-480
Výstupní výkon (W)	75
Stabilita teploty	±1 °C
Odpor hrotu	<2ohm
Napětí hrotu	<2mV
STANICE HOT AIR	
Teplotní rozsah (°C)	100-480
Výstupní výkon (W)	550
Stabilita teploty	±1°C
Rychlost průtoku vzduchu (L/min)	28

**OBLAST POUŽITÍ**

Zařízení je určeno pro:

1. Různého typu pájení nebo rozpájení elektronických prvků jako jsou: SOIC, CHIP, QFP, PLCC, BGA, SMD apod.
2. Smršťování, sušení barev, odstraňování lepidel, rozmrazování, zateplení, svařování plastu.

Od odpovědnost za veškeré škody vzniklé v důsledku použití v rozporu s určením nese uživatel.

**FUNGOVÁNÍ ZAŘÍZENÍ – ZÁKLADNÍ PRINCIP**

Konstrukce zařízení:



1. otočný knoflík pro nastavení průtoku vzduchu / přepínání mezi horkým / studeným vzduchem
2. indikátory průtoku vzduchu
3. paměťová tlačítka (ukládání zadaných parametrů)
4. kabel páječky hot air
5. spínač páječky hot air
6. spínač páječky
7. spínač pohlcování kouře páječky
8. hadice pohlcovače kouře
9. zásuvka pro připojení páječky
10. indikátor provozu páječky hot air
11. tlačítka pro snížení teploty páječky hot air
12. tlačítka pro zvýšení teploty páječky hot air
13. indikátor provozního režimu páječky hot air (AUTO / MANUAL)
14. tlačítka pro zvýšení teploty páječky
15. tlačítka pro snížení teploty páječky
16. indikátor času režimu spánku páječky
17. jednotka teploty (Farenheita nebo Celsia) páječky hot air
18. jednotka teploty (Farenheita nebo Celsia) páječky
19. indikátor provozu páječky
20. displej teploty páječky
21. displej teploty páječky hot air

**PŘED PRVNÍM POUŽITÍM**

Kontrola po převzetí zboží

V okamžiku převzetí zboží zkontrolujte, zda není obal poškozen a otevřete jej. Pokud je obal poškozen, obraťte se do 3 dnů na dopravce nebo distributora a zdokumentujte poškození nejlepším možným způsobem. Neumísťujte plný obal vzhůru nohama! Pokud bude obal opět přepravován, dbejte na to, aby byl umístěn pevně ve vodorovné poloze.

Likvidace obalu

Uschovejte prvky obalu (kartony, plastové pásky a polystyren), aby v případě potřeby dát zařízení do servisu, bylo zařízení dobře chráněno během přepravy!

**MONTÁŽ ZAŘÍZENÍ**

Umístění zařízení

Zařízení by mělo být umístěno na provozní ploše, již rozměry odpovídají rozměrům zařízení. Za účelem umožnit optimální provoz zařízení, by měla být provozní plocha rovná, suchá, na odpovídající výšce a odolná vůči teplotě.

Pamatujte, aby napájení zařízení odpovídalo údajům na typovém štítku!

Po umístění zařízení na vhodné místo odstraňte šroub na spodní straně. Šroub je označen červenou barvou. V případě potřeby transportu zařízení umístěte šroub na původní místo.

**OVLÁDÁNÍ POUZE PÁJECÍ STANICE**

1. Umístěte zařízení na stabilní ploše, páječku umístěte do držáku.
2. Připojte napájecí kabel, namontujte v páječce příslušný pájecí hrot.
3. Zapněte zařízení hlavním spínačem umístěným na zadní straně zařízení, zapněte páječku spínačem (6), páječka se začne zahřívat.
4. Nastavení teploty: tlačítka (14) a (15) nastavte požadovanou teplotu. Indikátor hřání (19) bude svítit. Když dosáhne páječka požadovanou teplotu, indikátor bude blikat rychle. Když začne teplota páječky klesat, indikátor zhasne.
5. Nastavení času režimu spánku páječky, nápis „SLEEP“ bliká: stiskněte najednou tlačítka (14) a (15) a podržte asi 3 sekundy, potom těmito tlačítky nastavte požadovaný čas, po němž se přepne páječka do režimu spánku (16). Čas režimu spánku lze nastavit v rozsahu od 0 (režim spánku není aktivní) do 99 minut. Když není páječka používána a je umístěna do držáku, po uplynutí nastaveného času se zařízení přepne do režimu spánku. Na displeji se zobrazí „SLP“. Vytáhnutí páječky z držáku způsobí výstup v režimu spánku a přepnutí do režimu běžného provozu – páječka se zahřeje do dříve nastavené teploty.
6. Odsávání pájecího kouře: vedle páječky je umístěna trubka pro odsávání pájecího kouře vznikajícího během provozu. Odsávání se aktivuje spínačem (7), síla odsávání kouře se nastaví otočným knoflíkem (1). Doporučujeme pravidelnou kontrolu a výměnu filtra, který je umístěn na předním panelu zařízení pod upevňovací maticí kabelu pohlcovače kouře (8). Tento pohlcovač je určen pouze pro pohlcování pájecího kouře a je zakázáno jej používat pro jiné účely.
7. Zařízení může být volitelně vybaveno doplňkovým prvkem – vakuovým uchopovačem (s potrubím a sacími koncovkami) pro přenášení SMD součástek během pájecích prací. Aby bylo možné pracovat s uchopovačem v místě připojení potrubí k odsávání pájecích par (8) připojte potrubí uchopovače. Nastavení tahu se provádí otočným knoflíkem (1).
8. Po ukončení práce umístěte páječku do držáku a vypněte hřání páječky spínačem (6).
9. Pokud není zařízení používáno delší dobu, odpojte jej od zdroje napájení.

**OVLÁDÁNÍ POUZE STANICE HOT AIR**

1. Umístěte zařízení na stabilní ploše, páječku hot air umístěte do držáku.
2. Připojte napájecí kabel, namontujte v páječce příslušnou trysku.
3. Zapněte zařízení hlavním spínačem umístěným na zadní straně zařízení, zapněte páječku spínačem (5), páječka se začne zahřívat.
4. Nastavení teploty: tlačítka (11) a (12) nastavte požadovanou teplotu. Indikátor hřání (10) bude svítit. Když dosáhne páječka požadovanou teplotu, bude indikátor blikat rychle. Když začne teplota páječky klesat, indikátor zhasne.
5. Nastavení průtoku vzduchu: nastavte požadovaný průtok otočným knoflíkem pro nastavení průtoku vzduchu (1) během provozu. Hodnotu zobrazí indikátor (2).

- Nastavení automatického (AUTO) nebo ručního (MANUAL) režimu: aby změnit režim provozu stiskněte najednou tlačítka (11) a (12) a podržte asi 3 sekundy – nápis „AUTO“ nebo „MANUAL“ bliká – tlačítka (11) a (12) nastavte požadovaný provozní režim, po chvíli se zařízení přepne do zvoleného režimu. V ručním režimu pracuje páječka nepřetržitě. V automatickém režimu se páječka vypne po umístění do držáku. Zvolený režim „AUTO“ nebo „MANUAL“ se bude zobrazovat na displeji.
- Nastavení přívodu studeného vzduchu: během běžného používání stiskněte knoflík-tlačítko (1) pro vstup do režimu studeného vzduchu. Na displeji se zobrazí nápis „COL“, a zařízení začne chladit páječku.
- Po ukončení práce umístěte páječku HOT AIR do držáku a vypněte hřání páječky spínačem (5).
- Pokud není zařízení používáno delší dobu, odpojte jej od zdroje napájení.

#### ZMĚNA ZOBRAZENÍ JEDNOTEK TEPLoty (°C – Celsia / °F – Farenheita):

Stiskněte najednou tlačítka (12) a (14) a podržte asi 3 sekundy, označení teploty °C nebo °F bliká – tlačítka (12) a (14) nastavte požadovanou jednotku teploty. Zvolená jednotka se bude zobrazovat na displeji.

#### PAMĚŤOVÁ TLAČÍTKA CH1, CH2, CH3:

Zařízení je vybaveno tlačítka pro uložení zadaných dat: CH1, CH2, CH3.

Každé tlačítko může uložit libovolnou konfiguraci veškerých provozních parametrů zařízení: teplotu páječky a páječky hot air, provozní režim páječky hot air AUTO nebo MANUAL, průtok vzduchu, čas režimu spánku páječky, zobrazení jednotek teploty. Pro uložení dat v paměti zařízení po jejich zadání stiskněte tlačítko CH1, CH2 nebo CH3 a podržte asi 3 sekundy. Po uplynutí této doby budou parametry uloženy pod konkrétním tlačítkem. Další stisknutí tohoto tlačítka způsobí okamžitou aktivaci zařízení s těmito parametry.

#### NASTAVENÍ KOMPENZACE TEPLoty PÁJEČKY A PÁJEČKY HOT AIR

Vstup do režimu nastavení kompenzace teploty: při obou zapnutých stanicích (stisknutá tlačítka 5 a 6) stiskněte najednou tlačítka (11) a (15) a podržte asi 3 sekundy. Na obou displejích se zobrazí „00“, a nápisy „SOLDERING“ a „HOT AIR“ budou blikat. Tlačítka (11) a (12) nastavte hodnotu kompenzace teploty páječky, tlačítka (14) a (15) nastavte hodnotu kompenzace teploty páječky hot air. Rozsah nastavení obou páječek je od -50 do +50 °C. Po nastavení požadované hodnoty zařízení uloží nastavené parametry a automaticky se přepne do provozního režimu po asi 5 sekundách.

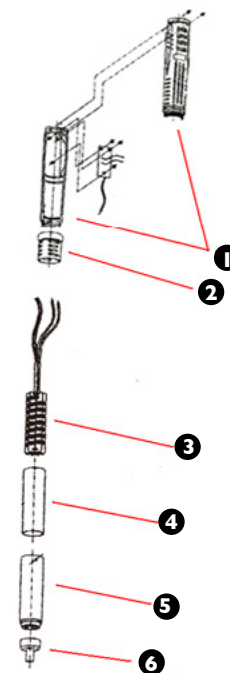
#### OBEČNÉ POZNÁMKY

- Pokud se na displeji zobrazí „---“ znamená, že výstupní teplota je nižší než 100°C, stanice hot air je v pohotovostním režimu („STAND BY“), a páječka hot air se nachází v držáku.
- Pokud se na displeji zobrazí „S-E“ znamená, že je páječka odpojená; v páječce hot air je problém s čidlem.
- Pokud se na displeji zobrazí „F-1“ znamená, že elektrický obvod ventilátoru je poškozený.
- Pokud se na displeji zobrazí „F-2“ znamená, že je ventilátor zablokovaný.
- V okamžiku zapínání zařízení obě páječky se musí nacházet v příslušných držácích.
- Ujistěte se, že výstup páječky hot air je čistý a nemá žádné blokády či překážky.
- Při používání malých trysek si pamatujte, že musí být průtok vzduchu přizpůsoben konkrétní trysce a aby se zabránilo poškození páječky hot air neudržujte vysoký průtok vzduchu spolu s vysokou teplotou příliš dlouho.
- V závislosti na požadavcích uživatele mohou různá nastavení průtoku vzduchu způsobit bezvýznamné kolísání teplot. Minimální vzdálenost mezi výstupem páječky hot air a předmětem je 2 mm.
- Zajistěte dobré větrání místnosti, kde je zařízení používáno. Kromě toho by mělo být zařízení umístěno v místě s dobrou cirkulací vzduchu pro odvod tepla.

#### BEZPEČNOSTNÍ INFORMACE

- Trysku instalujte bez použití nadměrné síly, nepoužívejte kleště. Nedotahujte upevňovací šrouby trysky příliš silně.
- Trysky a hroty lze vyměnit pouze když je páječka zcela chladná.
- Je zakázáno používat zařízení v blízkosti hořlavých materiálů, plynů nebo jiných tohoto typu předmětů. Trysky a hroty páječek, a také vzduch vycházející z páječky hot air mají velmi vysokou teplotu, je zakázáno se dotýkat těchto prvků, a také nasměrovat proud horkého vzduchu přímo na tělo nebo obličej. To může způsobit popáleniny.
- Po delší době používání páječky hot air se může její výstup pokrýt prachem. Čistěte výstup pravidelně, aby zajistit správný průtok vzduchu.
- Příliš vysoká provozní teplota páječky může snížit funkčnost pájecího hrotu.
- Pájecí hrot musí být čištěn pravidelně houbičkou a tavidlem, aby se zabránilo oxidaci hrotu.

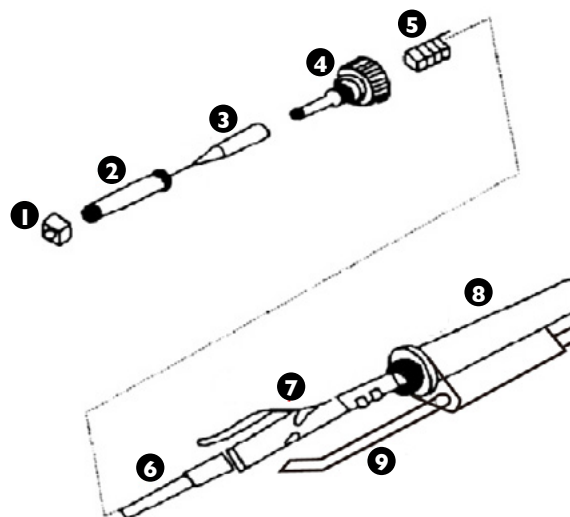
#### VÝMĚNA OHŘÍVAČE PÁJEČKY HOT AIR



- kryt páječky hot air
- součást držáku
- ohřivač
- kryt ohřivače
- výstupní trubka
- tryska

- Před výměnou ohřivače se ujistěte, že je páječka hot air zcela chladná.
- Odšroubujte upevňovací šrouby krytu páječky.
- Odšroubujte součást držáku (2) a odstraňte kryt páječky.
- Odšroubujte upevňovací šrouby desky s kabely.
- Odpojte ohřivač od desky (dejte pozor na připojení kabelů).
- Vyjměte ohřivač z krytu, dejte pozor aby nepoškodit kovový zemnicí vodič.
- Nový ohřivač zabalte do papíru mika a vsuňte do krytu na vhodné místo.
- Připojte kabely k desce v souladu s jejich původním uspořádáním.
- Smontujte páječku – proveďte činnosti v opačném pořadí.

## VÝMĚNA OHŘÍVAČE A HROTU PÁJEČKY



1. upevňovací matice krytu pájecího hrotu
2. kryt pájecího hrotu
3. pájecí hrot
4. upevňovací matice ohříváče s deskou s kabely
5. pružina
6. ohříváč
7. deska s kabely
8. držák
9. trubka pro odsávání pájecího kouře

Před výměnou pájecího hrotu a ohříváče se ujistěte, že je páječka zcela chladná.

1. VÝMĚNA PÁJECÍHO HROTU: Odšroubujte upevňovací matici krytu pájecího hrotu a odstraňte kryt hrotu. Vyměňte hrot za nový, umístěte kryt a sešroubujte.
2. VÝMĚNA OHŘÍVAČE: Odšroubujte upevňovací matici pájecího hrotu a odstraňte kryt hrotu. Odšroubujte upevňovací matici ohříváče (4) a jemně vysuňte ohříváč (6) spolu s deskou s kabely (7). Vyměňte všechno, dejte pozor na připojení kabelů.

### STANDARDNÍ ČIŠTĚNÍ

#### Obecné poznámky

- Nikdy nepostříkujte zařízení vodou. K čištění nepoužívejte žádné kartáče či nástroje, které by mohly poškodit povrch zařízení.
- Před čištěním zařízení odpojte jej od zdroje napájení.

### PRAVIDELNÁ KONTROLA ZAŘÍZENÍ

Pravidelně kontrolujte, zda nejsou součásti zařízení poškozeny. Když jsou součásti poškozeny, obraťte se na prodejce a požádejte o jejich opravu.

Co dělat, když se objeví nějaký problém?

Obraťte se na prodejce a poskytněte následující informace:

- číslo faktury a sériové číslo (sériové číslo je uvedeno na typovém štítku).
- případně foto vadného dílu.
- Pracovník servisních služeb lépe posoudí problém, když tento bude popsán tak přesně, jak je to možné.

Fráze jako např. „zařízení nehřeje“ může být dvojnásobná a může znamenat jak to, že hřeje zařízení slabě, tak i to, že nehřeje vůbec. Jedná se o dvě různé příčiny poruch!

Čím podrobnější informace, tím rychlejší řešení problému!

**VAROVÁNÍ:** Nikdy neotevírejte zařízení bez konzultace se servisním střediskem. To může vést ke ztrátě záruky!

## CONSIGNES DE SÉCURITÉ

### Consignes de sécurité générales pour de l'utilisation des appareils électriques

Afin de diminuer les risques de brûlures, d'incendie ou d'électrocution, veuillez observer constamment ces quelques consignes de sécurité de base lors de l'utilisation de l'appareil. Veuillez lire soigneusement ces instructions d'emploi et assurez-vous que vous avez trouvé réponse à toutes vos questions avant d'utiliser l'appareil. Conservez soigneusement ce manuel à proximité du produit pour pouvoir le consulter au cas où vous nécessiteriez des informations. Utilisez toujours un raccord électrique relié à la terre avec une tension adaptée à votre appareil (voir manuel d'utilisation ou plaque signalétique)! Si vous avez des doutes sur le fait que votre prise soit reliée à la terre, faites-la vérifier par un spécialiste qualifié. N'utilisez jamais un câble électrique défectueux! N'ouvrez pas l'appareil dans un environnement humide ou mouillé, ni avec des mains humides ou mouillées. L'appareil doit également être protégé des rayons directs du soleil. Ne mettez l'appareil en marche que dans un espace protégé, de manière à ce que personne ne marche sur les câbles, ne se prenne les pieds dedans ni ne les abîme. Veuillez également à ce que la pièce soit aérée et que l'air y circule bien, afin de faciliter le refroidissement de l'appareil et d'éviter les surchauffes.

Veuillez débrancher l'appareil avant de le nettoyer et veuillez n'utiliser qu'un chiffon mouillé pour le nettoyage. Évitez d'utiliser des produits de nettoyage et assurez-vous qu'aucun liquide ne s'infilte / reste dans l'appareil.

L'intérieur de l'appareil ne doit pas être nettoyé / entretenu par l'utilisateur. Confiez l'entretien, le réglage et les réparations à une personne qualifiée. La garantie ne sera plus valable en cas d'interventions de tiers à l'intérieur de l'appareil!

### Instructions générales pour l'utilisation de nos appareils:

- Avoir lu le manuel d'utilisation et être au courant de l'utilisation conforme de l'appareil. Conserver soigneusement le manuel. Le mode d'emploi doit être accessible à tout moment sur le lieu d'utilisation de l'appareil.
- Assurez-vous que la pièce soit suffisamment aérée / ventilée. Placez l'appareil à une distance minimale de 10 cm des murs ou des autres appareils et assurez-vous que la pièce, dans laquelle vous devez travailler, soit suffisamment aérée.
- Assurez-vous que l'appareil ne soit pas placé à côté de substances inflammables
- Dans certains cas, lors de la première utilisation, il peut arriver que de la fumée s'échappe des éléments chauffants à l'intérieur de l'appareil. C'est un processus tout à fait normal, l'appareil devra simplement être correctement aéré.
- Certains éléments de l'appareil peuvent devenir extrêmement chauds. Afin d'éviter tout incident, soyez très prudents avec les surfaces et éléments chauds.
- Nettoyez régulièrement l'appareil afin de ne pas laisser la saleté s'y installer durablement.

## TECHNISCHES DATENBLATT

Modèle	6105 S-LS-6
Tension (V)	230 ~ 50Hz
Courant nominal (A)	6
Puissance (W)	720
Plage de température (°C)	0/+40
Température de stockage (°C)	-20 / +80
Humidité de stockage	35% / 45%
STATION DE SOUDAGE	
Plage de température (°C)	100-480
Puissance (W)	75
Résistance à la température	±1 °C
Résistance de la panne	<2ohm
Tension de la panne	<2mV
STATION DE DESSOUDAGE À AIR CHAUD	
Plage de température (°C)	100-480
Puissance (W)	550
Résistance à la température	±1 °C
Vitesse du flux d'air (L/ min) (L/min)	28

## DOMAINE D'UTILISATION

L'appareil est prévu pour:

1. Souder et dessouder des éléments électroniques tels que les SOIC, CHIP, QFP, PLCC, BGA, SMD, etc.
2. Rétrécir, sécher de la peinture, enlever des adhésifs, dégivrer, isoler, souder des matières plastiques.

Seul l'utilisateur sera tenu responsable en cas de dommages causés par le non-respect de ces consignes.

## COMMENT FONCTIONNE L'APPAREIL – PRINCIPE DE BASE

Aperçu du produit:



1. Bouton rotatif pour le régler le débit d'air / Commutateur air froid / air chaud
2. Affichage du débit d'air
3. Touche de mémorisation (Enregistrer les paramètres appliqués)
4. Raccord de la buse à air
5. Interrupteur on/off de la buse à air
6. Interrupteur on/off du fer à souder
7. Interrupteur du système d'aspiration de fumée du fer à souder
8. Raccord pour système d'évacuation de fumée
9. Prise du fer à souder
10. Affichage de la fonction HOT AIR
11. Touche pour réduire la température de la buse à air chaud
12. Touche pour augmenter la température de la buse à air chaud
13. Affichage de fonctionnement de la buse à air chaud (AUTO / MANUAL)
14. Touche pour réduire la température du fer à souder
15. Touche pour augmenter la température du fer à souder
16. Affichage du temps de veille du fer à souder
17. Unité de température (F ou C) de la buse à air
18. Unité de température (F ou C) du fer à souder
19. Affichage de fonctionnement du fer à souder
20. Affichage de la température du fer à souder
21. Affichage de la température de la buse à air

## AVANT LA PREMIÈRE UTILISATION

Vérification dès réception de l'appareil

Dès réception de la marchandise, vérifiez l'état et l'intégrité de l'emballage puis ouvrez-le. Dans le cas où le colis semble endommagé, veuillez prendre contact avec la société de transport et la société de vente dans les 3 jours en donnant en maximum d'informations et/ou de photos afin de décrire au mieux les dommages constatés. Ne mettez pas le paquet à l'envers! Si le paquet doit être transporté, faites attention à ce qu'il soit stable et tenu à l'horizontale.

Colis d'emballage

Veuillez garder l'emballage de l'appareil (carton, plastique, polystyrène) afin de pouvoir le renvoyer dans les meilleures conditions en cas de besoin.

## MONTAGE DE L'APPAREIL

Mise en place de l'appareil

L'appareil doit être placé sur une surface de travail ayant au moins les mêmes dimensions que l'appareil. La surface de travail doit être plane, sèche, avoir un niveau approprié permettant un fonctionnement optimal et être résistante à la chaleur. Assurez-vous que l'alimentation électrique correspond aux indications figurant sur la plaque de l'appareil. Après avoir installé l'appareil à l'endroit voulu, veuillez retirer les vis, situées sur le côté inférieur de l'appareil (sécurité de transport). Les vis sont teintées en rouge et doivent être retirées avant toute utilisation. Si l'appareil doit encore être transporté, veuillez refixer ces mêmes vis.

## UTILISATION DU FER À SOUDER (UNIQUEMENT)

1. L'appareil doit être placé sur une surface stable, le fer à souder doit être fixé sur le support.
2. Branchez l'appareil à la prise secteur, fixez la panne souhaitée sur le fer à souder.
3. Allumez l'appareil avec l'interrupteur principal situé à l'arrière de l'appareil, allumez le fer à souder avec l'interrupteur (11), le fer à souder commence à chauffer.
4. Réglage de la température: Réglez la température du fer à souder avec les touches (14) et (15). L'affichage de fonctionnement (19) s'allume alors. Le fer à souder atteint alors la température réglée et l'affichage de fonctionnement se met à clignoter par petits intervalles. Lorsque la température du fer à souder redescend, l'affichage ne s'allume plus.
5. Réglage du temps du mode veille du fer à souder, l'inscription SLEEP clignote alors, appuyer simultanément sur les touches (14) et (15) pendant env. 3 secondes et utiliser ces mêmes touches pour régler le temps de veille souhaité, pendant lequel la station de soudage se met en mode veille. Le temps de veille peut être réglé de 0 (fonction désactivée) jusqu'à 99 minutes. Le fer à souder ne peut alors plus être utilisé et doit être réinséré dans son support. L'appareil, une fois le temps écoulé, sera mis en mode veille et affichera à l'écran „SLP. Retirer le fer à souder de son support achèvera le mode veille et reconfigurera l'appareil en mode „utilisation normale“, le fer à souder chauffera de nouveau jusqu'à atteindre la température précédemment inscrite.
6. Aspiration des fumées de soudure (Système d'aspiration de fumée): Un tuyau d'aspiration des fumées de soudure est incorporé dans le fer à souder. L'aspiration de fumée peut être activée grâce à la touche (7) et le réglage de la puissance d'aspiration s'effectue grâce au bouton rotatif (1). Il est recommandé de contrôler et changer régulièrement les filtres, qui se trouvent sur la partie avant de l'appareil, juste derrière le raccord du système d'aspiration. Ce système d'aspiration est destiné à être utilisé exclusivement pendant une activité de brasage / soudage. Il est interdit de l'utiliser dans un autre but.
7. En option, l'appareil peut être équipé d'un préhenseur à vide (avec câble et ventouse). Le préhenseur à ventouse sert à récupérer les CMS (Ou SMD en Anglais) pendant le brasage. Pour utiliser le préhenseur à ventouse, il faut simplement le brancher à la place du fer à souder. Comme pour le système d'aspiration de fumée, vous pouvez régler la puissance d'aspiration avec le bouton rotatif (1).
8. Une fois le travail achevé, remettez le fer à souder dans son support, éteignez ensuite l'appareil à l'aide du bouton (7).
9. Si l'appareil ne doit pas être utilisé pendant une longue période, débranchez l'appareil de l'alimentation électrique.

### UTILISATION (UNIQUEMENT) DE LA STATION DE DESSOUDAGE À AIR CHAUD

1. L'appareil doit être placé sur un sol stable, le poste de dessoudage à air chaud doit être fixé sur le support.
2. Branchez l'appareil via la prise secteur, fixez la buse souhaitée sur le poste à dessouder à air chaud.
3. L'appareil doit être allumé via l'interrupteur principal situé au dos de l'appareil, le poste à dessouder à air chaud est allumé via l'interrupteur (5), la buse est alors prête à fonctionner.
4. Réglage de la température: Régler la température de la buse à air avec les touches (11) et (12), L'affichage de fonctionnement (10) s'allume alors. La buse à air atteint alors la température réglée et l'affichage de fonctionnement se met à clignoter par petits intervalles. Lorsque la température de la buse à air redescend, l'affichage ne s'allume plus.
5. Réglage du débit de l'air: Régler le débit de l'air souhaité à l'aide du bouton rotatif (1) pendant le fonctionnement de la buse. La valeur réglée s'affichera sur (2).
6. Réglage du mode automatique (AUTO) ou manuel (MANUAL).  
Pour changer de mode, appuyer simultanément sur les touches (11) et (12) pendant env. 3 secondes. L'inscription AUTO ou MANUAL clignote alors, utilisez les touches (11) et (12) pour déterminer le mode choisi. En mode automatique, elle s'éteint lorsqu'elle se trouve dans son support et se remet en marche dès qu'on la ressort. Le mode choisi: AUTO ou MANUAL sera affiché à l'écran.
7. Réglage du débit d'air froid: Le bouton rotatif (1) permet de passer du mode normal au mode d'air froid. L'écran affichera alors COL, l'air sortant de la buse commencera alors à refroidir.
8. Une fois le travail achevé, remettez la buse dans son support, éteignez ensuite l'appareil à l'aide du bouton (5).
9. Si l'appareil ne doit pas être utilisé pendant une longue période, débranchez l'appareil de l'alimentation électrique.

### CHANGEMENT DE L'UNITÉ DE TEMPÉRATURE AFFICHÉE (C/F)

Appuyez sur les touches (12) et (14) pendant env. 3 sec. l'indication C – ou F – clignotera – les touches (12) et (14) permettent de régler l'unité de température affichée. Elle sera affichée sur l'écran.

### TOUCHES D'ENREGISTREMENT CHI, CH2, CH3.

L'appareil comporte des boutons pour mémoriser les données entrées: CHI, CH2, CH3. Chaque touche vous permet de sauvegarder la configuration souhaitée des paramètres de fonctionnement de l'appareil: la température du fer à souder et du poste à dessouder à air chaud, les modes AUTO et MANUAL, la valeur du débit d'air, la durée de veille du fer à souder, l'unité d'affichage de la température. Pour enregistrer ces données dans la mémoire de l'appareil, vous devez appuyer sur 3 secondes sur le bouton CHI, CH2 ou CH3. Après ce délai, les paramètres seront enregistrés et pourront être appelés grâce à la touche sélectionnée. En appuyant plus tard sur ce bouton, les paramètres enregistrés seront mis en place.

### RÉGLAGE DE LA COMPENSATION DE TEMPÉRATURE POUR FER À SOUDER ET BUSE À AIR CHAUD

Pour modifier les paramètres de compensation de la température, maintenir simultanément au moins 3 secondes les touches (11) et (15) pendant que les (deux) stations sont allumées (touches 5 et 6 allumées). Les deux écrans affichent „00“, les inscriptions SOLDERING et HOT AIR clignotent. Les touches (11) et (12) servent à régler les valeurs de compensation du fer à souder tandis que les touches (14) et (15) servent à régler les valeurs de compensations de la buse à air. Vous pouvez ajuster vos réglages entre -50 et +50°C. Une fois les modifications apportées, l'appareil mémorise ces paramètres et revient en mode normal après 5 secondes.

### REMARQUES GÉNÉRALES

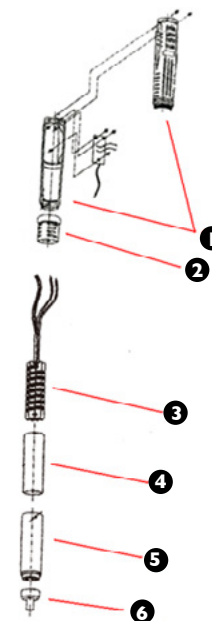
1. Si l'écran affiche «-- –», cela signifie que la température de sortie se situe en dessous de 100 °C et que le poste à dessouder à air chaud se trouve en mode « STAND BY ». Le poste à dessouder à air chaud se trouve sur le support.
2. Si l'écran affiche « SE », cela signifie que le fer à souder n'est pas branché ; il se peut que le poste à dessouder ait un problème avec le capteur.
3. Si l'écran affiche « F-1 », cela signifie que le circuit du ventilateur est endommagé.
4. Si l'écran affiche « F-2 », cela signifie que le ventilateur est bloqué.
5. Lorsque l'appareil est allumé, les deux fers doivent se situer sur leur support respectif.
6. Il faut veiller à ce que l'extrémité du poste à dessouder à air chaud soit propre et dégagé de tout obstacle ou blocage.
7. Lors de l'utilisation de petites buses, veillez à ce que l'alimentation en air corresponde à la buse choisie, et pour éviter que la station du poste à dessouder à air chaud ne soit endommagée, qu'il n'y ait aucune alimentation en air excessive couplée à une température trop élevée pendant une longue période.

8. Selon ses besoins, l'utilisateur peut grâce de légères variations de température modifier les paramètres du passage de l'air. La distance minimale entre le haut du poste à dessouder à air chaud et l'objet à traiter est de 2 mm.
9. Assurez une bonne ventilation dans les locaux où est utilisé l'appareil. En outre, celui-ci doit être installé dans un endroit bien ventilé pour permettre l'évacuation de la chaleur.

### INFORMATIONS DE SÉCURITÉ

1. Les buses ne doivent pas être installées de force. N'utilisez pas de pinces ou pincettes pour cela.
2. Retirez les buses et les embouts une fois qu'elles ont complètement refroidies.
3. Il est interdit d'utiliser l'appareil à proximité de gaz hautement inflammables, de composants ou de substances comparables. Les buses et les fers ainsi que l'air venant du poste à dessouder à air chaud ont une température très élevée. ne les touchez pas et ne les approchez pas du corps et du visage pour éviter les brûlures.
4. Après une longue utilisation du poste à dessouder à air chaud, de la poussière peut s'être accumulée à l'extrémité. Elle doit être régulièrement enlevée afin que la perméabilité à l'air ne soit pas compromise.
5. Une température de fonctionnement trop élevée du fer à souder peut nuire à la fonctionnalité des pièces à son extrémité.
6. La panne doit être nettoyée régulièrement à l'aide d'une éponge ou avec de liquides pour éviter l'oxydation de la partie supérieure.

### REPLACEMENT DES ÉLÉMENTS CHAUFFANTS DU POSTE À DESSOUDER À AIR CHAUD

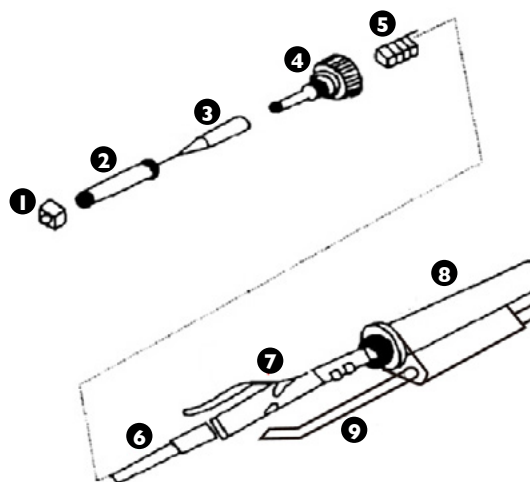


1. Boîtier du poste à dessouder à air chaud
2. Poignée
3. Élément chauffant
4. Paroi autour de l'élément chauffant
5. Tuyaux d'évacuation
6. Buse

1. Avant de remplacer l'élément chauffant, vérifiez que le poste à dessouder à air chaud ait complètement refroidi.
2. Retirez les vis du couvercle du fer.
3. Retirez la poignée (2) pour desserrer le caisson du fer à souder.
4. Retirez prudemment le ventilateur et dévissez les boulons reliant la plaque avec les conduits.
5. Avant de remplacer l'élément chauffant, vérifiez que le poste à dessouder à air chaud est complètement refroidi.
6. Retirez les vis du couvercle du fer.
7. Retirez la poignée (2) pour desserrer le caisson du fer à souder.
8. Retirez prudemment le ventilateur et dévissez les boulons reliant la plaque avec les conduits.



## CHANGEMENT DES ÉLÉMENTS CHAUFFANTS ET DE LA PANNE



1. Vis de fixation de la panne
2. Boîtier de la panne
3. Panne
4. Vis avec le câble des plaques chauffantes
5. Ressort
6. Élément chauffant
7. Plaque avec fils
8. Poignée manuelle

### LORS DU CHANGEMENT DE LA PANNE ET DE L'ÉLÉMENT CHAUFFANT, ASSUREZ-VOUS QUE LE FER SOIT ENTIÈREMENT REFROIDIS.

1. Remplacement de la panne: retirez la vis servant à fixer le couvercle et retirez la panne. Remplacez-la avec un nouvel élément et serrez la vis.
2. Remplacement de l'élément chauffant: dévissez la vis qui fixe le support de la panne et retirez le support de la panne. Dévissez le support qui retient l'élément chauffant (4) et retirez avec précaution l'élément chauffant (6) en même temps que la plaque avec les fils. Remplacez-le. Faites attention lors du branchement des fils.

## NETTOYAGE COURANT

### Remarques

- Ne vaporisez jamais de l'eau sur l'appareil. Ne vous servez jamais de brosses ou ustensiles qui pourraient endommager la surface de l'appareil pendant le nettoyage.
- Avant de commencer le nettoyage, débranchez l'appareil de l'alimentation.

## VÉRIFICATIONS RÉGULIÈRES DE L'APPAREIL

Veillez régulièrement vérifier l'état des différents éléments de l'appareil, afin de voir si ceux-ci présentent des signes d'endommagement. Si ce cas se présente, veuillez contacter votre revendeur afin de solutionner le problème. Que faire en cas de problème?

Contactez votre revendeur et préparez les documents suivants:

- Numéros de facture et de série (ce dernier se trouve sur la plaque signalétique)
- Éventuellement, des photos des pièces endommagées.
- Décrivez le problème le plus précisément possible afin que le service-client puisse au mieux comprendre et identifier le problème. Les formulations comme, par exemple, « L'appareil ne chauffe pas » peuvent être mal comprises et peuvent signifier que l'appareil ne chauffe pas assez voire pas du tout. Ce sont deux problèmes bien distincts!
- Veuillez constamment indiquer l'état des témoins de contrôle lumineux étant donné que leur comportement est significatif et fait office de diagnostic. Plus détaillées vos indications seront, plus rapides seront les réponses et solutions du service-client.

ATTENTION: N'ouvrez jamais l'appareil sans l'accord du service client. Cela peut entraîner une perte de garantie!

## NORME DI SICUREZZA

Norme di sicurezza generali per l'utilizzo di molti apparecchi elettrici:

Per minimizzare il rischio di ferite provocate da scottature o bruciacature e da un riscaldamento eccessivo dell'apparecchio si prega di osservare attentamente e rispettare le norme e procedure di sicurezza, prima di utilizzare l'apparecchio. Leggere attentamente le istruzioni d'uso.

Conservare accuratamente il presente manuale d'uso insieme al dispositivo, per poterlo consultare in qualunque momento in caso di dubbi circa l'utilizzo. Utilizzare sempre un allacciamento di corrente a terra con la tensione adeguata (consultare le istruzioni o i dettagli tecnici)! In caso di incertezza circa il corretto allacciamento del cavo di messa a terra, farlo controllare da personale esperto. Non utilizzare mai un cavo difettoso! Non utilizzare l'apparecchio in ambienti umidi e non maneggiarlo con le mani bagnate o umide. Proteggere inoltre il dispositivo dall'esposizione diretta ai raggi solari. Utilizzare l'apparecchio in un ambiente protetto e assicurarsi che nessuno possa inciampare su cavi e/o danneggiarlo. Fare in modo che ci sia una circolazione d'aria sufficiente, in quanto un ambiente areato migliora il raffreddamento dell'apparecchio e impedisce il surriscaldamento del prodotto. Scollegare l'apparecchio dalla corrente e procedere alla pulizia del dispositivo con uno straccio umido. Evitare l'uso di detersivi ed evitare la penetrazione di acqua e/o sostanze liquide all'interno del dispositivo. La parte interna di questa apparecchiatura non deve essere manomessa in alcun modo dall'utente. Affidare le operazioni di manutenzione e riparazione esclusivamente a personale specializzato. In caso di intervento esterno da parte dell'utente, la garanzia decade!

### Consigli di utilizzo generali:

- Tutti gli utenti devono leggere attentamente le istruzioni d'uso del dispositivo. Le istruzioni di funzionamento devono essere sempre disponibili al momento dell'utilizzo.
- Assicurarsi che vi sia sempre un'aerazione sufficiente. Mantenere l'apparecchio ad una distanza di più di 10 cm dalle pareti o da altri attrezzi e assicurarsi che l'ambiente di lavoro sia correttamente arieggiato.
- Assicurarsi che non vi siano elementi infiammabili vicino all'apparecchio.
- Alcune parti di questo apparecchio possono surriscaldarsi. Per evitare lesioni, evitare il contatto diretto con il dispositivo.
- Pulire regolarmente l'apparecchio in modo da evitare l'accumulo di sporcizia.

## SCHEDA TECNICA

Modello	6105 S-LS-6
Tensione (V)	230 ~ 50Hz
Corrente nominale (A)	6
Potenza (W)	720
Scala di Temperatura (°C)	0 / +40
Temperatura di stoccaggio (°C)	-20 / +80
Umidità nell'ambiente di stoccaggio	35% / 45%
<b>STAZIONE SALDANTE</b>	
Scala di temperatura (°C)	100 – 480
Alimentazione (W)	75
Resistenza alla temperatura esterna	±1 °C
Resistenza del punto di saldatura	<2 ohm
Tensione del saldatoio	<2 mV
<b>STAZIONE DISSALDANTE AD ARIA CALDA</b>	
Scala di temperatura (°C)	100 – 480
Alimentazione (W)	550
Resistenza alla temperatura esterna	±1 °C
Velocità di afflusso d'aria (l/min.)	28

## CAMPO DI APPLICAZIONE

Il dispositivo è stato progettato per:

1. Saldare o dissaldare elementi elettronici come ad esempio: SOIC, CHIP, QFP, PLCC, BGA, SMD e molto altro
2. Restringimento, asciugatura di colori, rimozione di collanti, scioglimento, isolamento termico, saldatura di materie plastiche.

L'utente è il solo e unico responsabile dei danni causati da un utilizzo improprio del dispositivo.

## COME FUNZIONA L'APPARECCHIO – CONCETTO BASE

Panoramica sul prodotto:



1. Manopola per la regolazione dell'apporto di aria / passaggio di aria calda e aria fredda
2. Valori flusso d'aria
3. Tasto di memoria (memorizza i valori inseriti)
4. Cavo dissaldatore ad aria calda
5. Interruttore dissaldatore ad aria calda
6. Interruttore saldatoio
7. Interruttore sistema di evacuazione fumi del saldatoio
8. Cavo sistema evacuazione fumo
9. Attacco del saldatoio
10. Aria calda – spia di funzionamento
11. Corsore per ridurre la temperatura del dissaldatore ad aria calda
12. Tasto per aumentare la temperatura del dissaldatore ad aria calda
13. Display del dissaldatore ad aria calda (AUTO / MANUALE)
14. Tasto per aumentare la temperatura del saldatoio
15. Corsore per ridurre la temperatura del saldatoio
16. Indicatore del tempo di standby del saldatoio
17. Unità di temperatura (°F o °C) del dissaldatore ad aria calda
18. Unità di temperatura (°F o °C) del saldatore
19. Spia di funzionamento del saldatoio
20. Indicatore temperatura del saldatore
21. Indicatore temperatura del dissaldatore ad aria calda

## OPERAZIONI DA EFFETTUARE PRIMA DEL PRIMO UTILIZZO

Controlli da effettuare a ricezione merce

Controllare che il pacco ricevuto sia integro e aprirlo solo in seguito. Se l'imballaggio appare danneggiato contattare la compagnia di trasporti responsabile nell'arco di 3 giorni dalla ricezione del pacco e documentare i danni il più accuratamente possibile. Si prega di non capovolgere la confezione! Nel caso in cui fosse necessario trasportare il pacco, fissarlo in posizione orizzontale in modo da evitare danni il più possibile.

Smaltimento dell'imballaggio

Si prega di conservare l'intero imballaggio (cartone, nastro adesivo e polistirolo), nel caso in cui per problemi di funzionamento fosse necessario rispedire il prodotto al Servizio Clienti!

## MONTAGGIO DEL DISPOSITIVO

Posizionamento del dispositivo

Il dispositivo deve essere posizionato su un piano di lavoro conforme con le dimensioni del dispositivo. Per garantire un utilizzo ottimale dell'apparecchio, il piano di lavoro deve essere perfettamente in piano, risultare asciutto e resistente al calore, nonché posto ad un'altezza adeguata per effettuare il lavoro correttamente.

Assicurarsi che l'alimentazione del dispositivo sia compatibile alle indicazioni della scheda tecnica.

Dopo aver installato l'unità sul piano di lavoro previsto, rimuovere le vite di colore rosso collocata nella parte inferiore. Se occorre trasportare l'apparecchio, la vite dovrà essere rimontata nella stessa posizione.

## USO DELLA STAZIONE SALDANTE

1. L'apparecchio deve essere posto su un piano stabile, il saldatore deve essere montato sul supporto.
2. Collegare il dispositivo alla corrente, montare la punta saldatore desiderata sul saldatoio.
3. L'apparecchio si accende premendo l'interruttore principale posto sul retro; il saldatore si accende premendo l'interruttore (11). Il saldatore inizia così a scaldarsi.
4. Impostazione della temperatura: impostare la temperatura desiderata mediante i tasti (14) e (15). Il display (19) si illumina. Una volta raggiunta la temperatura desiderata del saldatore, l'indicatore inizia a lampeggiare a brevi intervalli. Se la temperatura del saldatore scende, l'indicatore smette di lampeggiare.
5. Impostazione del tempo di stand-by del saldatore. La scritta SLEEP lampeggia: Premere contemporaneamente i tasti (14) e (15) per circa 3 secondi; utilizzare poi gli stessi tasti per impostare l'intervallo di tempo dopo il quale il saldatore passerà in modalità standby (16). Il tempo di stand-by può essere impostato in un range da 0 (funzione spento) a 99 minuti. Se il saldatore non è più in uso e viene fissato al supporto, trascorso l'intervallo di tempo impostato l'apparecchio passerà in modalità standby. Sul display apparirà la scritta SLP. Togliendo il saldatore dal supporto viene interrotta la modalità standby e ripristinata la normale modalità di funzionamento: il saldatore inizia così a riscaldarsi fino a raggiungere la temperatura impostata in precedenza.
6. Aspirazione dei fumi di saldatura (sistema estrazione fumi): sul saldatore è presente un tubo per l'aspirazione dei fumi generati durante le operazioni. Il sistema di aspirazione si aziona mediante l'interruttore (7); la regolazione della forza aspirante avviene mediante la manopola (1). Si raccomanda il controllo e la sostituzione regolare del filtro posto sul lato anteriore dell'apparecchio, dietro il collegamento del sistema di estrazione fumi. Il sistema è progettato esclusivamente per la cattura del fumo generato durante le operazioni. È vietato ogni uso per altri scopi.
7. La seguente apparecchiatura può essere opzionalmente combinata con una pinza di presa a vuoto (dotata di cavo e ventosa). Per lavorare con la pinza a depressione è sufficiente montarla nella stessa posizione del sistema di estrazione fumi (8). La forza aspirante viene regolata mediante una manopola (1).
8. Una volta finite le operazioni, porre il saldatoio nell'apposito supporto e spegnere il dispositivo tramite l'interruttore (6).
9. Se l'apparecchio non viene utilizzato per un lungo periodo, scollegarlo dalla rete elettrica.

### UTILIZZO DELLA STAZIONE SALDANTE AD ARIA CALDA

1. L'apparecchio deve essere posto su un piano stabile, il saldatore deve essere montato sul supporto.
2. Collegare il dispositivo alla corrente, montare la punta saldante desiderata sul saldatoio.
3. L'apparecchio si accende premendo l'interruttore principale posto sul retro; il saldatore si accende premendo l'interruttore (5). Il saldatore inizia così a scaldarsi.
4. Impostazione della temperatura: impostare la temperatura desiderata mediante i tasti (11) e (12). Il display (10) si illumina. Una volta raggiunta la temperatura desiderata del dissaldatore ad aria calda, l'indicatore inizia a lampeggiare a brevi intervalli. Se la temperatura del saldatore scende, l'indicatore smette di lampeggiare.
5. Impostazione flusso dell'aria: impostare i valori di afflusso dell'aria a dispositivo in funzione tramite la manopola (1) il valore impostato viene mostrato nell'indicatore (2).
6. Impostazione modalità automatica o manuale (AUTO) o (MANUAL). Per cambiare modalità di funzionamento premere contemporaneamente i tasti (11) e (12). Le scritte AUTO e MANUAL lampeggiano. Mediante i pulsanti (11) e (12) impostare la modalità desiderata che verrà aggiornata immediatamente. In modalità manuale il saldatore funziona in modo continuo, mentre in modalità automatica esso si spegne una volta riposto sul supporto. La modalità desiderata, AUTO o MANUAL, viene visualizzata sul display.
7. Impostazione dell'aria in ingresso: durante il funzionamento normale occorre azionare la manopola (1) per passare in modalità aria fredda. Sul display appare la scritta COL; il dispositivo inizia così a raffreddare il saldatore.
8. Una volta finite le operazioni, porre il dissaldatore nell'apposito supporto e spegnere il dispositivo tramite l'interruttore (5).
9. Se l'apparecchio non viene utilizzato per un lungo periodo, scollegarlo dalla rete elettrica.

### MODIFICA DELLE UNITÀ DI TEMPERATURA VISUALIZZATE (°C/°F)

Premere per circa 3 secondi i tasti (12) e (14): la scritta Temperatura C o F inizia a lampeggiare. Sempre mediante i tasti (12) e (14), procedere poi all'impostazione dell'unità di temperatura desiderata. La temperatura impostata verrà visualizzata sul display.

### TASTI DI MEMORIA CH1, CH2, CH3.

L'apparecchio è dotato di tasti di memoria dei dati inseriti: CH1, CH2, CH3. Ciascun tasto consente di memorizzare la configurazione prescelta dei parametri di funzionamento dell'apparecchio: temperatura del saldatore e del dissaldatore ad aria calda, modalità AUTO e MANUALE del dissaldatore ad aria calda, valore del flusso d'aria, tempo di standby del saldatore visualizzazione delle unità di temperatura.

Per salvare questi dati nella memoria dell'apparecchio bisogna premere per 3 secondi circa i tasti CH1, CH2 e CH3. Una volta trascorso questo intervallo di tempo, i parametri vengono memorizzati dal tasto premuto. Successivamente, premendo il tasto in questione, l'apparecchio si avvierà immediatamente con quei parametri.

### INSERIMENTO COMPENSAZIONE DI TEMPERATURA PER SALDATORE E DISSALDATORE AD ARIA CALDA

Commutazione della modalità di funzionamento per l'impostazione della compensazione di temperatura: nelle due stazioni accese (tasti 5 o 6 ON) premere contemporaneamente i tasti (11) e (15) per circa 3 secondi. Su entrambi i display viene visualizzato il valore „00“. Le scritte „SOLDERING“ e „HOT AIR“ iniziano a lampeggiare. Con i tasti (11) e (12) imposterete il valore di compensazione del saldatore, mentre con i tasti (14) e (15) il valore di compensazione della temperatura del dissaldatore ad aria calda.

Il range di impostazione per entrambi i saldatori va da -50 fino a +50 °C. Una volta impostato il valore desiderato l'apparecchio memorizza i parametri inseriti e dopo circa 5 secondi passa automaticamente alla modalità di funzionamento normale.

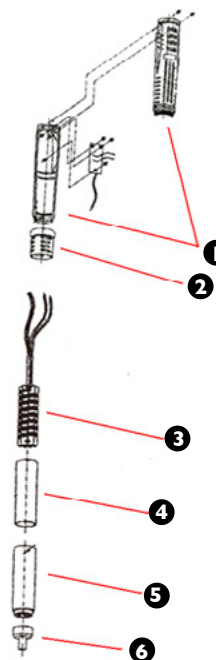
### NOTE GENERALI

1. Quando il display mostra questo simbolo „---“, vuol dire che la temperatura di uscita è inferiore a 100 °C e la stazione dissaldante ad aria calda si trova in modalità „STAND BY“. Il dissaldatore ad aria calda si trova sul supporto.
2. Quando il display mostra la scritta „S-E“ vuol dire che il saldatoio non è collegato; è possibile che vi sia un problema nel sensore della stazione dissaldante ad aria calda
3. Quando il display mostra la scritta „F-1“, vuol dire che il circuito del ventilatore è danneggiato.
4. Quando il display mostra la scritta „F-2“, vuol dire che il ventilatore si è bloccato.
5. All'accensione dell'apparecchio è necessario che entrambi i saldatori si trovino sui relativi supporti.
6. Occorre assicurarsi che la punta del dissaldatore ad aria calda sia pulita e non siano presenti ostacoli o ostruzioni.
7. Durante l'utilizzo di ugelli più piccoli, assicurarsi che il tubo dell'aria corrisponda agli ugelli montati. Inoltre, al fine di evitare il danneggiamento della stazione dissaldante ad aria calda, controllare che non si verifichi un eccessivo afflusso di aria insieme ad una temperatura troppo alta per un periodo di tempo prolungato.
8. A seconda delle esigenze dell'utente, le diverse impostazioni dell'afflusso di aria possono generare lievi differenze di temperatura. La distanza minima tra la punta della stazione dissaldante ad aria calda e l'oggetto da lavorare è di 2 mm.
9. Assicurare una buona circolazione di aria nei luoghi in cui l'apparecchio viene utilizzato. Collocare inoltre l'apparecchio in un luogo ben ventilato, in modo da consentire la dissipazione del calore.

### NORME DI SICUREZZA

1. Gli ugelli non devono essere installati applicando una forza. Non utilizzare pinze o tenaglie.
2. Prima di sostituire gli ugelli e le estremità, attendere che si siano completamente raffreddati.
3. È proibito collocare l'apparecchio in prossimità di gas, componenti o sostanze facilmente infiammabili. Gli ugelli, i saldatori e l'aria in uscita dalla stazione dissaldante hanno temperature estremamente elevate. Non toccare o esporre direttamente il corpo e il viso a questi elementi, in quanto sussiste il pericolo di ustioni.
4. Al termine di un uso prolungato della stazione dissaldante ad aria calda è possibile che si depositi della polvere sulla parte terminale. La polvere deve essere regolarmente rimossa, per evitare di compromettere la permeabilità dell'aria.
5. Una temperatura di lavoro troppo elevata del saldatoio può compromettere il funzionamento delle parti terminali.
6. La punta saldante deve essere pulita regolarmente per mezzo di una spugna o flussanti, per evitare l'ossidazione della punta.

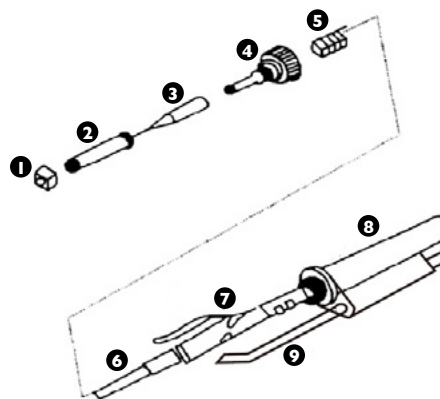
### SOSTITUZIONE DEGLI ELEMENTI RISCALDANTI DEL DISSALDATORE AD ARIA CALDA



1. Alloggiamento della stazione dissaldante ad aria calda
2. Maniglia
3. Elemento riscaldante
4. Schermatura dell'elemento riscaldante
5. Tubo di scarico
6. Ugello

1. Prima di sostituire l'elemento riscaldante, attendere che la stazione dissaldante ad aria calda si sia completamente raffreddata.
2. Rimuovere le viti dal coperchio del saldatore.
3. Allentare la maniglia (2) per rimuovere l'involucro del saldatoio.
4. Rimuovere con cautela il ventilatore e svitare con cura le viti che collegano la piastra con i tubi.
5. Separare l'elemento riscaldante dalla piastra (facendo attenzione al collegamento dei tubi).
6. Rimuovere l'elemento riscaldante dall'involucro, facendo attenzione che la linea non venga danneggiata a causa della messa a terra.
7. Avvolgere il nuovo elemento riscaldante con fogli di MICA e spingerlo nell'involucro nella posizione corrispondente.
8. Collegare i fili alla piastra in base alla loro connessione originale.
9. Rimontare il saldatoio in ordine inverso.

## SOSTITUZIONE DELL'ELEMENTO RISCALDANTE E DELLA PUNTA SALDANTE



1. Dado per il fissaggio della Punta saldante
2. Alloggiamento della punta saldante
3. Punta saldante
4. Dado con cavo per piastra riscaldante
5. Molla
6. Elemento riscaldante
7. Piastra con cavi
8. Maniglia

### PRIMA DI SOSTITUIRE LA PUNTA SALDANTE E L'ELEMENTO RISCALDANTE ASSICURARSI CHE IL SALDATOIO SI SIA COMPLETAMENTE RAFFREDDATO.

1. Sostituzione della punta saldante: Svitare il dado che fissa la protezione della punta saldante e rimuovere la protezione. Sostituire la protezione e fissare nuovamente il dado.
2. Sostituzione dell'elemento riscaldante: Svitare il dado alla base della punta saldante e rimuovere la struttura della punta saldante. Svitare la struttura dell'elemento riscaldante (4) e rimuovere con cautela l'elemento riscaldante (6), insieme alla piastra ed ai cavi. Sostituire l'elemento riscaldante. Prestare particolare attenzione al collegamento dei dati.

### PULIZIA STANDARD

#### Note

- È severamente vietato esporre il dispositivo a getti d'acqua diretti. È vietato l'uso di spazzole o altri utensili che potrebbero danneggiare le superfici dell'apparecchiatura.
- Prima di effettuare operazioni di pulizia, scollegare il dispositivo dalla corrente.

### REGOLARE CONTROLLO DELL'APPARECCHIO

Verificare regolarmente che gli elementi dell'apparecchio non possiedano danni. In caso rileviate dei danni contattate il vostro venditore per effettuare le modifiche necessarie. Cosa fare in caso si verificano problemi?

Contattare il venditore e fornire i seguenti dati:

- Numero di fatturazione e numero di serie (quest'ultimo si trova sulla targhetta del dispositivo)
- Fornire una foto del pezzo difettoso
- Provvedere a descrivere il problema riscontrato nel modo più preciso possibile in modo che il servizio clienti sia in grado di circoscrivere il problema e di risolverlo. Descrizioni del tipo „l'apparecchio non riscalda “ possono essere ambigue e significare che l'apparecchio si riscalda troppo poco o che non si riscalda per niente. Queste sono tuttavia cause di due disfunzioni ben diverse dell'apparecchio!
- Comunicare sempre la condizione delle spie per facilitare la diagnosi: Più dettagliate sono le informazioni fornite, più è facile e veloce darLe una soluzione!

N.B.: Non aprire o smontare mai l'apparecchio senza l'autorizzazione del servizio clienti. Questa operazione non autorizzata fa decadere la garanzia!

## MEDIDAS DE SEGURIDAD

Instrucciones generales sobre seguridad en el uso de dispositivos eléctricos:

Para reducir el riesgo de lesiones por quemadura o electrocución, le rogamos que tenga en cuenta ciertas instrucciones de seguridad cuando utilice este aparato. Lea detenidamente el manual de instrucciones de este dispositivo y asegúrese de entender todas las consignas de seguridad. Conserve este manual de instrucciones para posibles consultas posteriores. Antes de conectar el aparato asegúrese que el enchufe dispone de toma de tierra y que los datos de conexión (tensión y frecuencia) de la placa en el producto coinciden con los de la red eléctrica. Es imprescindible que estos datos coincidan para no originar daños en el aparato. En caso de duda, consulte a un técnico electricista. No utilice el dispositivo si el cable está dañado! No abra este aparato en un entorno con mucha humedad, ni tampoco con las manos mojadas. Evite exponer este aparato a la radiación solar directa. Ubique este producto en un lugar con suficiente ventilación y seguro, de manera que nadie pueda pisar o tropezarse con el cable.

Desconecte el equipo del suministro eléctrico antes de proceder con su limpieza y utilice un trapo húmedo para este fin. Evite el uso de detergentes y tenga especial cuidado a que ningún líquido penetre en el aparato.

El mantenimiento de los componentes del dispositivo debe de ser realizado por técnicos autorizados. Una intervención por personal no autorizado conlleva la pérdida de la garantía.

Instrucciones generales sobre el uso de nuestros aparatos:

- Familiarícese con este manual de instrucciones y forme a terceras personas que puedan tener acceso a este dispositivo. Este manual debe de estar siempre disponible en el sitio de trabajo.
- Garantice suficiente circulación de aire alrededor de este armario caliente, dejando una distancia de 10 cm entre el dispositivo y la pared u otro dispositivo.
- Cerciórese de no colocar ningún producto inflamable cerca de esta máquina.
- Algunas partes del aparato pueden llegar a calentarse considerablemente. Para evitar daños, tenga cuidado antes de tocarlas.
- Limpie regularmente el dispositivo, para evitar que la suciedad se incruste de permanentemente.

## INFORMACIÓN TÉCNICA

Modelo	6105 S-LS-6
Tensión (V)	230 ~ 50Hz
Corriente nominal (A)	6
Potencia (W)	720
Rango de temperatura(°C)	0 / +40
Temperatura del almacenaje(°C)	-20 / +80
Humedad relativa de almacenaje	35% / 45%
<b>ESTACIÓN DE SOLDADURA</b>	
Rango de temperatura(°C)	100 – 480
Corriente de salida (W)	75
Resistencia a la temperatura	± 1 °C
Resistencia del soldador	< 2ohm
Tensión del cautín	< 2mV
<b>UNIDAD DE AIRE CALIENTE</b>	
Rango de temperatura(°C)	100 – 480
Corriente de salida (W)	550
Resistencia a la temperatura	± 1°C
Velocidad del flujo de aire (l/min.)	28

## CAMPO DE APLICACIÓN

El equipo ha sido diseñado para:

1. Soldar y desoldar elementos electrónicos como: SOIC, CHIP, QFP, PLCC, BGA, SMD, etc.
2. Contraído, secado de pintura, eliminado de pegamento, descongelado, aislamiento térmico, soldadura de plástico.

El usuario es responsable de los daños derivados de un uso inadecuado de la máquina.

## FUNCIONAMIENTO DEL EQUIPO – PRINCIPIO BÁSICO

Descripción del producto:



1. Regulador del flujo de aire caliente/ cambio entre el aire frío y caliente
2. Señal del flujo de aire
3. Tecla de memoria (memorizado de los parámetros introducidos)
4. Conexión de la unidad de aire caliente
5. Interruptor de encendido/apagado de la unidad de aire caliente
6. Interruptor de encendido/apagado del soldador
7. Interruptor del sistema de extracción de humo para el soldador
8. Conexión del sistema de extracción
9. Conexión del soldador
10. Señal de la unidad de aire caliente
11. Tecla para la reducción de la temperatura de la unidad de aire caliente
12. Tecla para el aumento de la temperatura de la unidad de aire caliente
13. Indicador de funcionamiento de la unidad de aire caliente (AUTO/ MANUAL)
14. Tecla para el incremento de la temperatura del soldador
15. Tecla para la reducción de la temperatura del soldador
16. Indicador del tiempo de stand-by del soldador
17. Unidad de la temperatura (°F o °C) de la pistola de aire caliente
18. Unidad de temperatura (°F o °C) del soldador
19. Piloto de funcionamiento del soldador
20. Indicador de temperatura del soldador
21. Indicador de temperatura de la unidad de aire caliente

## ANTES DEL PRIMER USO

Comprobación a realizar tras la recepción de la mercancía

A la recepción del producto cerciórese que el embalaje no presenta daños y proceda a abrirlo. En caso de que el paquete presentara desperfectos, le rogamos que se ponga en contacto tanto con el transportista como con el vendedor y documente el alcance de los daños de la manera más precisa posible. Nunca de vuelta al paquete.

Retirada del embalaje

¡Rogamos mantenga el embalaje original (cartón, bridas de plástico y poliestireno), para poder devolver el aparato lo mejor protegido posible, en caso de que fuera necesaria una reparación!

## MONTAJE DE LA MÁQUINA

Colocación del equipo

El equipo se debe instalar en una superficie de trabajo que tenga por lo menos las mismas dimensiones que el dispositivo. La superficie de trabajo debe ser plana, seca y debe de tener una altura que permita trabajar cómodamente. Asimismo, asegúrese de que la superficie sea resistente al calor.

Asegúrese de que la fuente de alimentación se corresponde con las indicaciones en la placa características técnicas.

En cuanto el equipo esté instalado en el sitio previsto, retire el tornillo en la parte inferior del equipo, marcado en color rojo. En caso de tener que desplazar el equipo, vuelva a colocar el tornillo en el mismo alojamiento.

## OPERACIÓN DE LA ESTACIÓN DE SOLDADURA

1. Coloque el equipo sobre una superficie estable y el caudín en el soporte previsto para ese fin.
2. Enchufe el equipo a la corriente y monte la punta correspondiente en el caudín.
3. Encienda el dispositivo a través del interruptor principal situado en su parte posterior del equipo, active la unidad de soldadura pulsando el interruptor (11) y el caudín se calentará.
4. Ajuste de la temperatura: Con las teclas (14) y (15) puede regular la temperatura deseada. Una vez seleccionada la temperatura, el piloto luminoso (19) se encenderá. En cuanto la temperatura seleccionada se alcance, el piloto (19) parpadeará en cortos intervalos. Si la temperatura baja del descende del valor seleccionado el piloto dejará de parpadear.
5. Ajuste del tiempo de stand-by del soldador, la señal SLEEP parpadeará: Presione las teclas (14) y (15) simultáneamente durante 3 segundos y utilice estas mismas teclas para seleccionar el tiempo deseado, tras el cual el soldador debe de entrar en stand-by (16). El tiempo de stand-by se puede regular entre 0 y 99 minutos. En caso de no utilizar el caudín y colocarlo en su soporte, la unidad entrará en stand-by, una vez transcurrido el tiempo seleccionado y la pantalla indicará SLP. En cuanto el caudín vuelva a extraerse del soporte, el modo de stand-by se interrumpirá y volverá a calentarse a la temperatura previamente seleccionada.
6. Aspiración del humo de soldadura (sistema de extracción): El caudín está provisto de un tubo para la aspiración del humo resultante de la soldadura. El sistema de extracción se activa mediante la tecla (7) y su intensidad se ajusta con el regulador (1). Se recomienda un control y cambio periódico de los filtros situados en la parte frontal del equipo, detrás del conector del sistema de extracción. Este sistema está expresamente destinado a la aspiración de humo de soldadura y su uso para otros propósitos está completamente prohibido.
7. El equipo se puede equipar opcionalmente con un sistema de succión (con cable y ventosa). Este sistema sirve para levantar los componentes SMD durante los trabajos de soldadura. El sistema se conecta en la misma toma que la extracción de humos (8) y su intensidad se ajusta mediante el regulador (1).
8. Después concluir el trabajo vuelva a colocar el caudín en el soporte y apague la unidad con el interruptor (6).
9. Si no va a utilizar el dispositivo durante un periodo largo de tiempo, desconéctelo del suministro eléctrico.

## OPERACIÓN DE LA UNIDAD DE AIRE CALIENTE

1. Coloque el equipo sobre una superficie estable y la pistola de aire caliente en el soporte previsto para ese fin.
2. Enchufe el equipo a la corriente y monte la boquilla correspondiente en la pistola de aire.
3. Encienda el dispositivo a través del interruptor principal situado en su parte posterior del equipo y active la unidad de aire caliente pulsando el interruptor(5), la pistola se calentará.
4. Ajuste de la temperatura: Con las teclas (11) y (12) puede regular la temperatura deseada. Una vez seleccionada la temperatura, el piloto luminoso (10) se encenderá. En cuanto la temperatura seleccionada se alcance, el piloto de funcionamiento parpadeará en cortos intervalos. Si la temperatura descende del valor seleccionado, el piloto dejará de parpadear.

- Ajuste del flujo de aire: El flujo de aire se ajusta mediante el regulador (1). El valor seleccionado se mostrará en el indicador (2).
- Ajuste del modo automático (AUTO) o manual (MANUAL) de funcionamiento: Para seleccionar el modo de funcionamiento mantenga pulsados simultáneamente los botones (11) y (12) durante 3 segundos aproximadamente. La señal AUTO o MANUAL parpadeará y mediante las teclas (11) y (12) podrá seleccionar el modo de trabajo deseado. En modo manual el cautín funciona ininterrumpidamente. En modo automático el cautín se apagará una vez se coloque en el soporte. El modo seleccionado, AUTO o MANUAL se mostrará en pantalla.
- Ajuste del aire frío: Seleccione la función de aire frío a través del regulador/interruptor (1). La pantalla mostrará COL y la pistola empezará a enfriarse.
- Después concluir el trabajo vuelva a colocar la pistola en el soporte y apague la unidad con el interruptor (5).
- Si no va a utilizar el dispositivo durante un periodo largo de tiempo, desconéctelo del suministro eléctrico.

### CAMBIO DE LA UNIDAD DE TEMPERATURA (C/F)

Pulse las teclas (12) y (14) simultáneamente durante 3 segundos. La señal °C o °F parpadeará y mediante las teclas (12) y (14) podrá seleccionar la unidad de temperatura deseada, la cual se mostrará en el display.

### TECLA DE MEMORIA CH1, CH2, CH3

El equipo dispone de teclas de memorización para los valores introducidos: CH1, CH2 y CH3. Cada tecla permite el memorizado de los parámetros de funcionamiento: temperatura del soldador y de la unidad de aire caliente, modo AUTO y MANUAL, funcionamiento y flujo del aire caliente, valor del tiempo de stand-by y la unidad de temperatura.

Para memorizar los datos introducidos, pulse la tecla CH1, CH2 o CH3 durante 3 segundos y los valores quedarán asignados a la tecla correspondiente. El pulsado de la tecla seleccionada implicará el funcionamiento del equipo con los valores memorizados.

### AJUSTE DE LA COMPENSACIÓN DE LA TEMPERATURA DEL SOLDADOR Y UNIDAD DE AIRE CALIENTE

Para ajustar la compensación de temperatura en ambas estaciones (encendido con los interruptores 5 y 6) hay que presionar simultáneamente las teclas (11) y (15) durante 3 segundos. Ambos displays mostrarán „00“ y las señales de „SOLDERING“ y „HOT AIR“ parpadearán. Con las teclas (11) y (12) podrá ajustar el valor de compensación del soldador y con los botones (14) y (15) regulará el de la pistola de aire.

La compensación de temperatura de ambas unidades es ajustable entre -50 y 50°C. Tras el ajuste del valor correspondiente memoriza el equipo el valor y entra en modo de funcionamiento normal tras 5 segundos.

### INFORMACIONES GENERALES

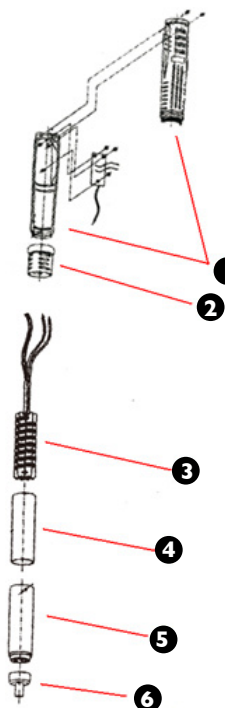
- Si el display indica „---“ significa que la temperatura de trabajo es inferior a 100°C y la unidad de aire caliente se encuentra en modo de „stand by“. La pistola de aire caliente se encuentra en el soporte.
- Si el display muestra „S-E“, significa que el cautín no está conectado; lo que puede significar que la unidad de aire caliente presente un problema con el sensor.
- Si la pantalla indica „F-1“ significa que el suministro de corriente del ventilador está dañado.
- Si el display muestra „F2“, significa que el ventilador está bloqueado.
- Al encender el equipo, tanto el cautín como la pistola de aire caliente tienen que estar situados en sus soportes.
- Asegúrese que la punta de la pistola de aire está limpia y sin objetos que la bloqueen.
- Cuando utilice boquillas pequeñas, asegúrese que el flujo de aire es acorde a su dimensión, para evitar que la unidad de aire caliente resulte dañada, debido a un excesivo caudal a tan alta temperatura.
- Dependiendo de las exigencias del usuario, los diferentes ajustes en el flujo de aire pueden provocar leves diferencias de temperatura. La distancia mínima entre la punta de la pistola de aire caliente y el objeto debe de ser de 2 mm.
- Garantice una buena circulación del aire en la estancia de trabajo. Asimismo, se ruega ubicar el equipo en un emplazamiento con una buena ventilación, para ayudar a disipar el calor.

### MEDIDAS DE SEGURIDAD

- Las boquillas no deben de ser instaladas aplicando fuerza. Evite utilizar pinzas o tenazas para este fin.
- Asegúrese que las boquillas y la pieza de trabajo estén frías, antes de proceder con su sustitución.
- Está prohibido colocar el aparato cerca de gases o líquidos inflamables. Las boquillas, las puntas del cautín y el flujo de aire alcanzan una temperatura muy elevada. No aproxime estos elementos al cuerpo a la cara, para evitar el riesgo de graves quemaduras.

- Después de un uso prolongado de este dispositivo es posible que se deposite algo de polvo sobre la pieza de trabajo. Debe de retirar este polvo regularmente, para garantizar la permeabilidad del aire.
- Una temperatura demasiado alta del cautín puede deteriorar el funcionamiento de la pieza de trabajo.
- Limpie la punta del cautín con regularidad, utilizando una esponja o fundente, para evitar su oxidación.

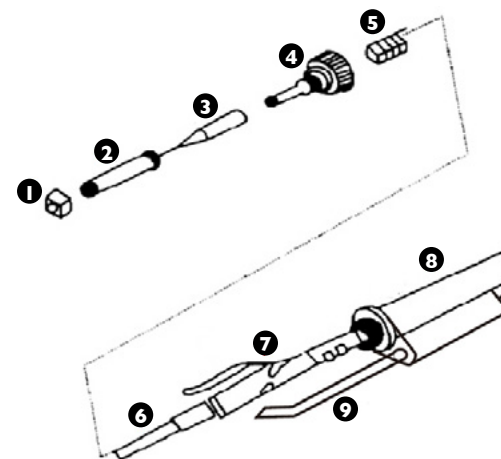
### SUSTITUCIÓN DE LOS ELEMENTOS CALEFACTORES DEL LA UNIDAD DE AIRE CALIENTE



- Cubierta de la unidad de aire caliente
- Mango
- Resistencia
- Protección de la resistencia
- Tubo de descarga
- Boquilla

- Antes de sustituir cualquiera de los elementos calefactores, asegúrese de que se han enfriado.
- Retire los tornillos de la tapa del cautín.
- Afloje el mango (2) para retirar la cubierta del cautín.
- Retire el ventilador; con cuidado, y desenrosque los tornillos que unen la placa con los cables.
- Separe la resistencia de la placa (tenga cuidado con los cables).
- Extraiga la resistencia de su cubierta, prestando atención a no dañar el cable de tierra.
- Envuelva la nueva resistencia en mica y colóquela de nuevo en su casquillo.
- Conecte los alambres a la placa, en las conexiones originales.
- Montar el cautín en el orden inverso.

### SUSTITUCIÓN DE LA RESISTENCIA Y DE LA PUNTA DEL CAUTÍN



- Tuerca para la fijación de la punta de soldadura
- Cubierta de la punta
- Punta de soldadura
- Tuerca con cable a la placa calefactora
- Muelle
- Resistencia
- Placa con alambres
- Mango

**ANTES DE PROCEDER CON EL CAMBIO DE LA PUNTA DE SOLDADURA O DE LA RESISTENCIA, ESPERE A QUE EL CAUTÍN SE ENFRÍE.**

1. Cambio de la punta de soldadura: Desenrosque la tuerca que fija el tapón de la punta y retírelo. A continuación proceda a cambiar la punta por una nueva, vuelva a poner el tapón y enroscar la tuerca.
2. Sustitución de la resistencia: Desenrosque la tuerca que fija la carcasa del cautín, y retire esta cobertura. A continuación retire la tapa de la resistencia (4) y desenrosque con cuidado la tuerca (6) junto con la placa con los alambres, prestando especial atención a no dañarlos.

**LIMPIEZA ESTÁNDAR**

Observaciones

- Evite mojar el dispositivo. Para la limpieza no utilice cepillos o utensilios que puedan dañar la superficie del aparato.
- Antes de proceder con la limpieza, desconecte el dispositivo del suministro eléctrico.

**COMPROBACIONES REGULARES A REALIZAR EN EL DISPOSITIVO**

Compruebe periódicamente que los componentes del equipo no estén dañados. En caso de avería, dirijase al vendedor para solucionar el problema. ¿Qué hacer en caso de problemas?

Póngase en contacto con el vendedor y prepare la siguiente información:

- Número de factura o de serie (este último lo encontrará en la placa de informaciones técnicas en el dispositivo)
- En caso de necesidad, tome una foto de la pieza averiada.
- Cuanto más detallada sea la información que nos aporte, más rápido y exacto podrá ser el diagnóstico de nuestro servicio post-venta. Informaciones como p. ej.: „el dispositivo no calienta“ pueden ser confusas y significar que el equipo no calienta nada o que calienta muy poco. Lo cual puede tener origen en 2 causas diferentes.
- Indique siempre el estado de los pilotos luminosos para que podamos elaborar un diagnóstico a la mayor brevedad posible: ¡En cuanto más detallada sea la información, más rápida será la solución!

Atención: Nunca abra el equipo sin consultar previamente a nuestro servicio post-venta. ¡Esto puede llevar a una pérdida de la garantía!

**NOTIZEN/NOTES**

**DE**

Hiermit bestätigen wir, dass die hier in dieser Anleitung aufgeführten Geräte CE-konform sind.

**EN**

We hereby certify that the appliances listed in this manual are CE compliant.

**FR**

Par la présente, nous confirmons que les appareils présentés dans ce mode d'emploi sont conformes aux normes CE.

**PL**

Niniejszym potwierdzamy, że urządzenia opisane w tej instrukcji są zgodne z deklaracją CE.

**IT**

Con la presente documentazione si certifica che i dispositivi descritti all'interno del manuale sono conformi alle vigenti norme CE.

**ES**

Por la presente confirmamos que los dispositivos detallados en este manual son conformes con las normativas de la CE.

**CZ**

Tímto potvrzujeme, že všechny produkty uvedené v této uživatelské příručce disponují CE prohlášením o shodě.



## Umwelt – und Entsorgungshinweise

---

### Hersteller an Verbraucher

Sehr geehrte Damen und Herren,

gebrauchte Elektro – und Elektronikgeräte dürfen gemäß europäischer Vorgaben **[1]** nicht zum unsortierten Siedlungsabfall gegeben werden, sondern müssen getrennt erfasst werden. Das Symbol der Abfalltonne auf Rädern weist auf die Notwendigkeit der getrennten Sammlung hin. Helfen auch Sie mit beim Umweltschutz. Sorgen Sie dafür, dieses Gerät, wenn Sie es nicht mehr weiter nutzen wollen, in die hierfür vorgesehenen Systeme der Getrenntsammlung zu geben.



In Deutschland sind Sie gesetzlich **[2]** verpflichtet, ein Altgerät einer vom unsortierten Siedlungsabfall getrennten Erfassung zuzuführen. Die öffentlich – rechtlichen Entsorgungsträger (Kommunen) haben hierzu Sammelstellen eingerichtet, an denen Altgeräte aus privaten Haushalten ihres Gebietes für Sie kostenfrei entgegengenommen werden. Möglicherweise holen die rechtlichen Entsorgungsträger die Altgeräte auch bei den privaten Haushalten ab.

Bitte informieren Sie sich über Ihren lokalen Abfallkalender oder bei Ihrer Stadt – oder Gemeindeverwaltung über die in Ihrem Gebiet zur Verfügung stehenden Möglichkeiten der Rückgabe oder Sammlung von Altgeräten.

**[1]** RICHTLINIE 2002/96/EG DES EUROPÄISCHEN PARLAMENTS UND DES RATES  
ÜBER ELEKTRO – UND ELEKTRONIK – ALTGERÄTE

**[2]** Gesetz über das Inverkehrbringen, die Rücknahme und die umweltverträgliche Entsorgung  
von Elektro – und Elektronikgeräten (Elektro – und Elektronikgerätegesetz – ElektroG).

### Utylizacja produktu

Produkty elektryczne i elektroniczne po zakończeniu okresu eksploatacji wymagają segregacji i oddania ich do wyznaczonego punktu odbioru. Nie wolno wyrzucać produktów elektrycznych razem z odpadami gospodarstwa domowego. Zgodnie z dyrektywą WEEE 2012/19/UE obowiązującą w Unii Europejskiej, urządzenia elektryczne i elektroniczne wymagają segregacji i utylizacji w wyznaczonych miejscach. Dbając o prawidłową utylizację, przyczyniasz się do ochrony zasobów naturalnych i zmniejszasz negatywny wpływ oddziaływania na środowisko, człowieka i otoczenie. Zgodnie z krajowym prawodawstwem, nieprawidłowe usuwanie odpadów elektrycznych i elektronicznych może być karane!

For the disposal of the device please consider and act according to the national and local rules and regulations.

---

## CONTACT

expondo Polska sp. z o.o. sp. k.

ul. Dekoracyjna 3  
65-155 Zielona Góra | Poland, EU

e-mail: info@expondo.de