

USER MANUAL

Bedienungsanleitung
Instrukcja obsługi
Návod k použití
Manuel d'utilisation
Istruzioni per l'uso
Manual de instrucciones
Használati útmutató Brugsanvisning
Käyttöohje
Gebruiksaanwijzing
Bruksanvisning
Instruções de utilização
Používateľská príručka
Ръководство за употреба
Οδηγίες χρήσης
Upute za uporabu
Naudojimo instrukcija
Manual de utilizare
Navodila za uporabo

MOBILE WASH BASIN



DE	Produktname	Mobiles Waschbecken
EN	Product name	Mobile wash basin
PL	Nazwa produktu	Mobilna umywalka
CZ	Název výrobku	Mobilní umyvadlo
FR	Nom du produit	Lavabo mobile
IT	Nome del prodotto	Lavabo móvil
ES	Nombre del producto	Mobil mosdó
HU	Termék neve	Mobil hándvask
DA	Produktnavn	Kannettava pesuallas
FI	Tuotteen nimi	Mobiele wastafel
NL	Productnaam	Mobil vask
NO	Produktnavn	Mobil handfat
SE	Produktnamn	Lavatório móvel
PT	Nome do produto	Prenosné umývadlo
SK	Názov produktu	Мобилна мивка
BG	Име на продукта	Φορητός νιπτήρας
EL	Όνομα προϊόντος	Prijenosni umivaonik
HR	Naziv proizvoda	Mobilus praustuvass
LT	Produkto pavadinimas	Lavoar mobil
RO	Numele produsului	Prenosno umivalnik
SL	Ime izdelka	Mobiles Waschbecken
DE Modell EN Product model PL Model produktu CZ Model výrobku FR Modèle IT Modello ES Modelo HU Modell DA Model FI Tuotteen malli NL Productmodel NO Produktmodell SE Produktmodell PT Modelo do produto SK Model BG Модел на продукт EL Μοντέλο προϊόντος HR Model proizvoda LT : Gaminio modelis RO : Model de produs SL : Model izdelka		RCFOWB-520M-2B
DE Hersteller EN Manufacturer PL Producent CZ Výrobce FR Fabricant IT Produttore ES Fabricante HU Termelő DA Producent FI Valmistaja NL Producent NO Produsent SE Tillverkare PT Fabricante SK Výrobca BG Производител EL Κατασκευαστής HR Proizvođač LT Gamintojas RO Producător SL Proizvajalec		expondo Polska sp. z o.o. sp. k.
DE Anschrift des Herstellers EN Manufacturer Address PL Adres producenta CZ Adresa výrobce FR Adresse du fabricant IT Indirizzo del produttore ES Dirección del fabricante HU A gyártó címe DA Producentens adresse FI Valmistajan osoite NL Adres producent NO Produsentens adresse SE Tillverkarens adress PT Endereço do fabricante SK Adresa výrobcu BG Адрес на производителя EL : Διεύθυνση κατασκευαστή HR Adresa proizvođača LT Gamintojo adresas RO Adresa producătorului SL Naslov proizvajalca		ul. Nowy Kisielin – Innowacyjna 7, 66-002 Zielona Góra Poland, EU



Dieses Benutzerhandbuch wurde mit Hilfe einer maschinellen Übersetzung erstellt. Wir haben uns nach Kräften bemüht, die Genauigkeit der Übersetzung zu gewährleisten. Bitte beachten Sie jedoch, dass automatische Übersetzungen nicht perfekt sind und menschliche Übersetzer nicht ersetzen können. Die offizielle Version des Benutzerhandbuchs ist in Englisch. Etwaige Unterschiede zwischen der übersetzten Fassung und dem englischen Original sind rechtlich nicht bindend. Sollten Sie Fragen zur Richtigkeit der Übersetzung haben, beziehen Sie sich bitte auf die englische Version, die die offizielle Referenz ist. Weitere Sprachversionen sind auf Anfrage über info@expondo.com erhältlich.

Technische Daten

Beschreibung des Parameters	Parameterwert
Produktname	Mobiles Waschbecken
Modell	RCFOWB-520M-2B
Abmessungen (Breite x Tiefe x Höhe) [mm]	520 x 459 x 1230
Gewicht [kg]	17,2

Sicherheitshinweise

Warnung: Lesen Sie alle Sicherheitshinweise und Anweisungen. Die Nichtbeachtung der Warnhinweise und Anweisungen kann zu schweren Verletzungen führen.

1. Allgemeine Sicherheit

- Dieses Produkt ist nur für den vorgesehenen Gebrauch.
- Verwenden Sie das Produkt nicht für andere Zwecke als die in diesem Handbuch beschriebenen.
- Bewahren Sie die Gebrauchsanweisung zum späteren Nachschlagen auf.
- Ein mobiles Waschbecken ist so konzipiert, dass es eine kontinuierliche und zuverlässige Lösung für das Händewaschen in verschiedenen Umgebungen bietet (kontinuierliche Hygiene; Bequemlichkeit; Vielseitigkeit; Benutzerfreundlichkeit).

2. Betriebliche Sicherheit

- Verwenden Sie das Produkt nur auf einer stabilen, ebenen Fläche.
- Nehmen Sie das Produkt nicht in Betrieb, wenn es beschädigt ist oder nicht richtig funktioniert.
- Von Kindern und Haustieren fernhalten.

3. Wartung Sicherheit

- Reparaturen sollten nur von qualifiziertem Personal durchgeführt werden.
- Verwenden Sie nur Original-Ersatzteile.

4. Warnsymbole

- **Vorsicht:** Weist auf eine potenziell gefährliche Situation hin, die, wenn sie nicht vermieden wird, zu leichten oder mittelschweren Verletzungen führen kann.
- **Warnung:** Weist auf eine potenziell gefährliche Situation hin, die, wenn sie nicht vermieden wird, zum Tod oder zu schweren Verletzungen führen kann.

- **Mögliche Risiken und Gefahren:** Auflistung aller Risiken und Gefahren, die direkt oder indirekt mit der Verwendung oder dem Missbrauch des Produkts verbunden sind:
 - **Mechanische Gefährdungen**
 - Fallenlassen oder Umkippen des Waschbeckens: Dies kann zu Verletzungen oder Beschädigungen des Produkts führen. Vergewissern Sie sich, dass das Waschbecken sicher montiert ist.
 - Beschädigung durch scharfe Gegenstände: Vermeiden Sie den Kontakt des Waschbeckens mit scharfen Gegenständen, die die Oberfläche beschädigen könnten.
 - **Chemische Gefährdungen**
 - Kontakt mit ätzenden Substanzen: Vermeiden Sie die Verwendung starker Chemikalien, die das Material des Beckens beschädigen und die Gesundheit gefährden können.
 - Verunreinigung des Wassers: Schütten Sie keine Substanzen in das Becken, die das Wasser verunreinigen und eine Gefahr für die Benutzer darstellen könnten.
 - **Biologische Gefährdungen**
 - Schimmel- und Bakterienwachstum: Reinigen Sie das Waschbecken regelmäßig, um das Wachstum von Schimmel und Bakterien zu verhindern, die ein Gesundheitsrisiko darstellen können.
-

Wartung und Reinigung

1. Regelmäßige Wartung

- Überprüfen Sie das Produkt regelmäßig auf Anzeichen von Verschleiß oder Beschädigung.
- Ersetzen Sie beschädigte Teile sofort.

2. Reinigung

- Verwenden Sie ein weiches, feuchtes Tuch, um die Außenseite zu reinigen.
- Verwenden Sie keine Scheuermittel oder Lösungsmittel.

3. Lagerung

- An einem kühlen, trockenen Ort aufbewahren.
 - Vor Staub und Feuchtigkeit schützen.
-

Entsorgung

Schutz der Umwelt

- Dieses Produkt darf nicht als unsortierter Siedlungsabfall entsorgt werden.
- Indem Sie für eine ordnungsgemäße Entsorgung sorgen, tragen Sie dazu bei, mögliche negative Folgen für die Umwelt und die menschliche Gesundheit zu vermeiden.

Konformitätserklärung

Wir, EXPONDO POLSKA SP. Z O.O. SP. K., erklären unter unserer alleinigen Verantwortung, dass das mobile Waschbecken, Modell RCFOWB-520M-2B, auf das sich diese Erklärung bezieht, den einschlägigen Harmonisierungsrechtsvorschriften der Union entspricht:

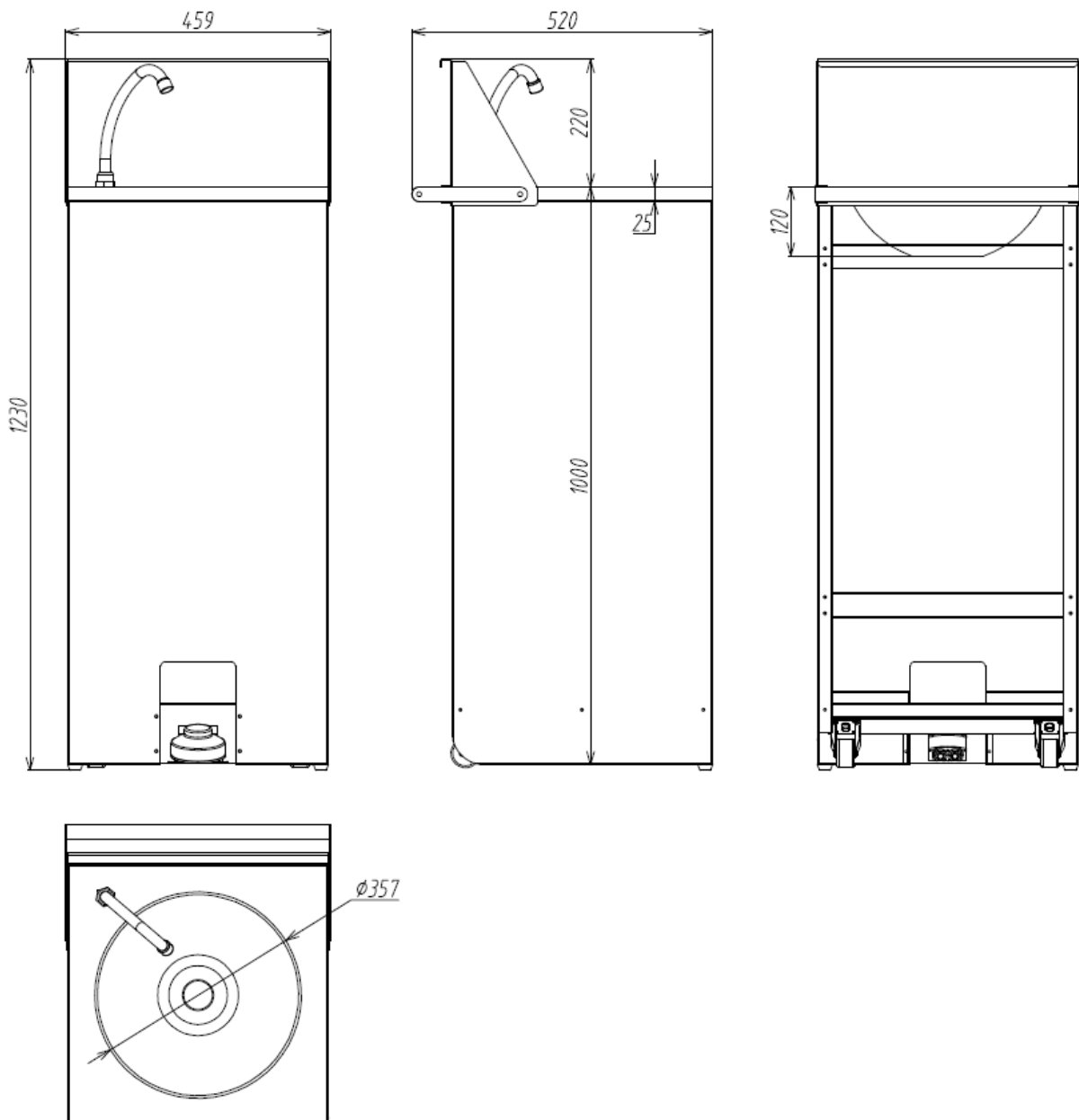
- Verordnung (EU) 2023/988 (Verordnung über die allgemeine Produktsicherheit).

Kontakt zum Hersteller


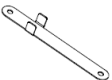

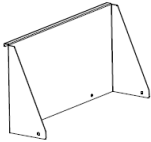
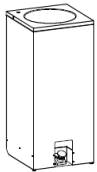
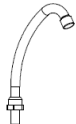




expondo Polska sp. z o.o. sp. k.

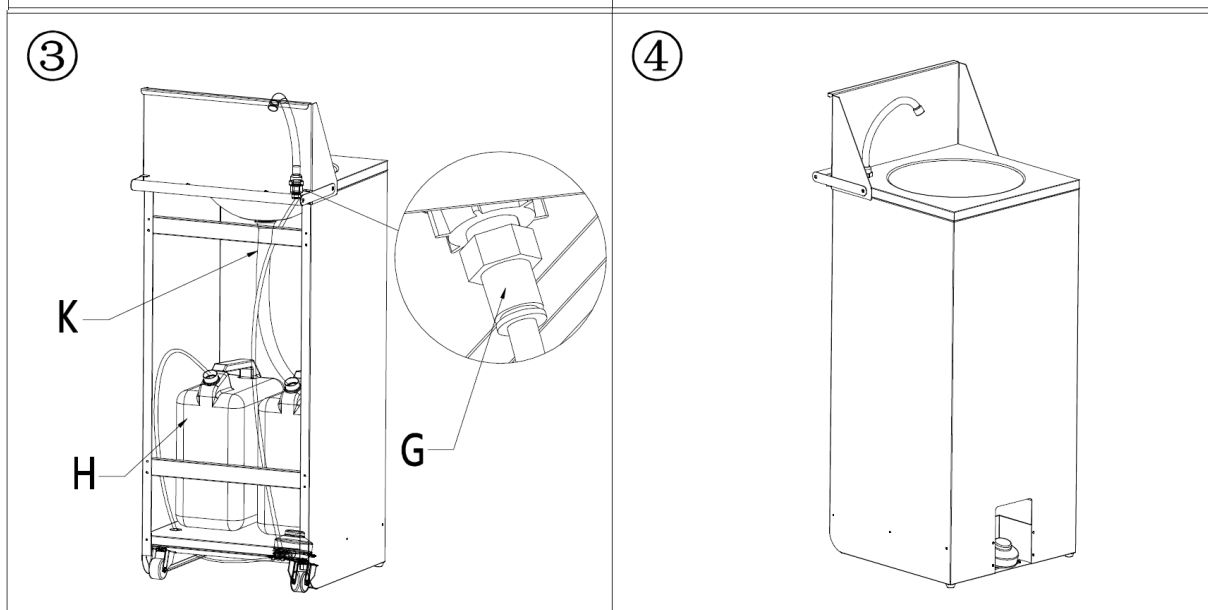
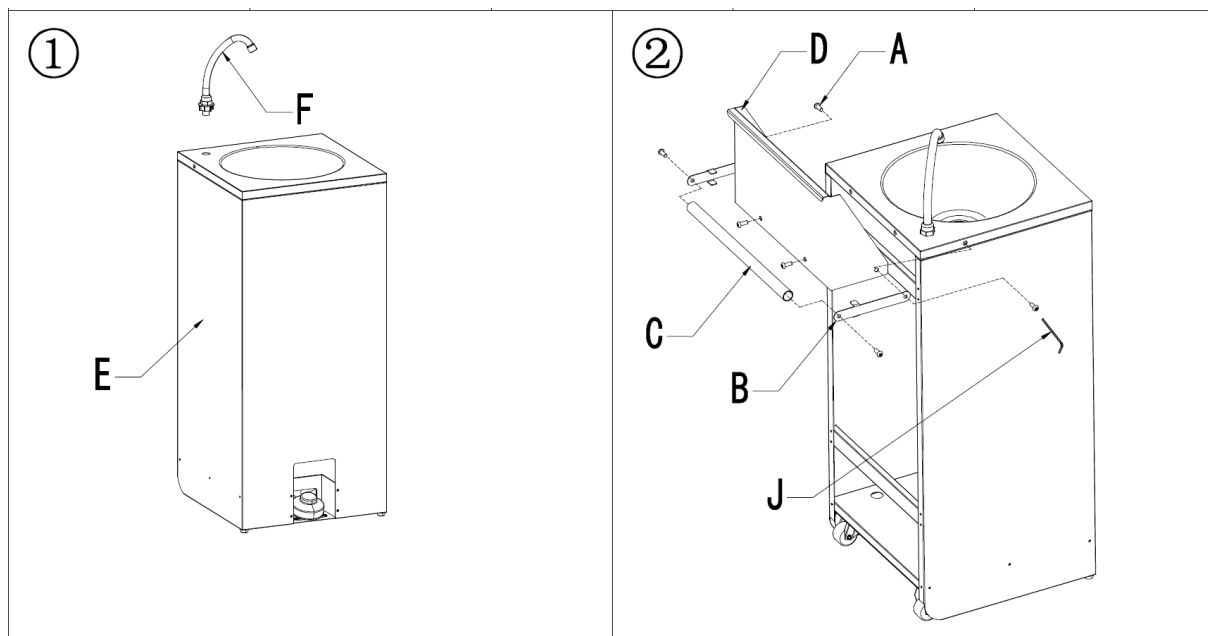
ul. Nowy Kisielin – Innowacyjna 7, 66-002 Zielona Góra | Poland, EU

info@expondo.com



Schritte zur Montage:

 <p>Ax6</p>	 <p>Bx2</p>	 <p>Cx1</p>	 <p>Dx1</p>	 <p>Ex1</p>
 <p>Fx1</p>	 <p>Gx1</p>	 <p>Hx2</p>	 <p>Jx1</p>	 <p>Kx1</p>





This User Manual has been translated using machine translation. We have made every effort to ensure the translation is accurate, but please note that automated translations are not perfect and are not meant to replace human translators. The official version of the User Manual is in English. Any differences between the translated version and the original English are not legally binding. If you have any questions about the accuracy of the translation, please refer to the English version, which is the official reference. More language versions are available upon request via info@expondo.com.

Technical data

Parameter description	Parameter value
Product name	Mobile wash basin
Model	RCFOWB-520M-2B
Dimensions [width x depth x height; mm]	520 x 459 x 1230
Weight [kg]	17.2

Safety Instructions

Warning: Read all safety warnings and instructions. Failure to follow the warnings and instructions may result in serious injury.

1. General Safety

- The product is intended for its intended use.
- Do not use the product for purposes other than those described in this manual.
- Keep this manual for future reference.
- A mobile wash basin sink is designed to provide a continuous and reliable handwashing solution in various settings (Continuous hygiene; Convenience; Versatility; Ease of Use).

2. Operational Safety

- Use the product only on a stable, level surface.
- Do not operate the product if it is damaged or malfunctioning.
- Keep away from children and pets.

3. Maintenance Safety

- Only qualified personnel should perform repairs.
- Use only original spare parts.

4. Warning Symbols

- **Caution:** Indicates a potentially hazardous situation which, if not avoided, could result in minor or moderate injury.
- **Warning:** Indicates a potentially hazardous situation which, if not avoided, could result in death or serious injury.
- **Potential risks and hazards:** Lists all risks and hazards directly or indirectly connected with the use or misuse of the product:
 - **Mechanical hazards**
 - Falling or overturning the wash basin: This can cause injury or damage to the product. Ensure that the basin is securely mounted.

- Damage by sharp objects: Avoid contact of the wash basin with sharp instruments that may damage the surface.
 - **Chemical hazards**
 - Contact with corrosive substances: Avoid using strong chemicals that can damage the material of the basin and pose a health hazard.
 - Water contamination: Do not pour substances into the basin that may contaminate the water and pose a risk to users.
 - **Biological hazards**
 - Mould and bacterial growth: Clean the wash basin regularly to prevent the growth of mould and bacteria, which can pose a health risk.
-

Maintenance and Cleaning

1. Regular Maintenance

- Inspect the product regularly for signs of wear or damage.
- Replace any damaged parts immediately.

2. Cleaning

- Use a soft, damp cloth to clean the exterior.
- Do not use abrasive cleaners or solvents.

3. Storage

- Store in a cool, dry place.
 - Protect from dust and moisture.
-

Disposal

Environmental Protection

- Do not dispose of this product as unsorted municipal waste.
 - By ensuring proper disposal, you help prevent potential negative consequences for the environment and human health.
-

Declaration of Compliance

We, EXPONDO POLSKA SP. Z O.O. SP. K., declare under our sole responsibility that the Mobile wash basin, Model RCFOWB-520M-2B, to which this declaration relates, is in conformity with the relevant Union harmonization legislation:

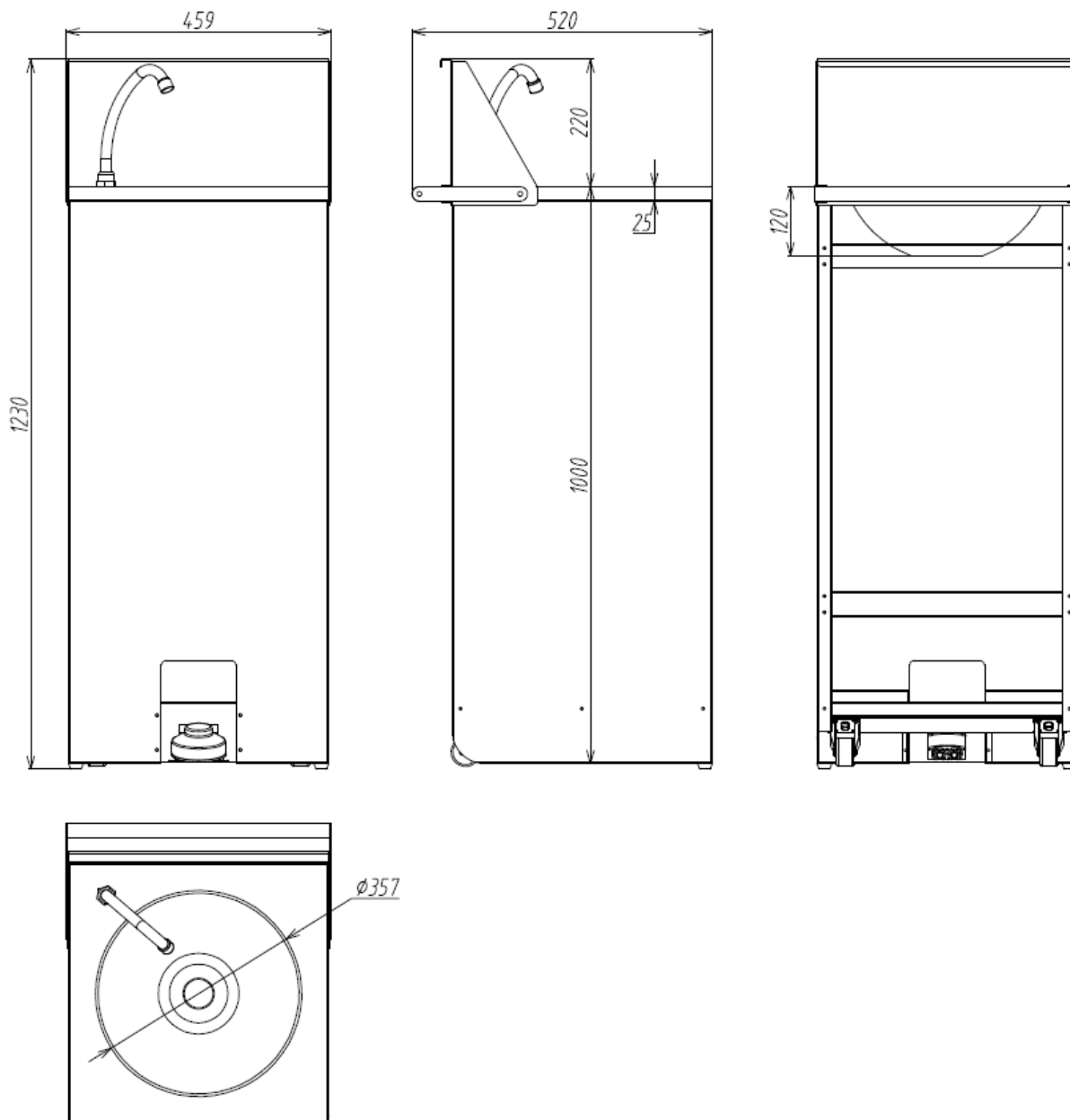
- Regulation (EU) 2023/988 (General Product Safety Regulation).

Manufacturer contact


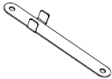

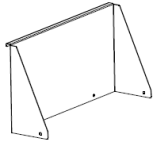
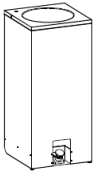
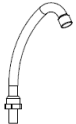




expondo Polska sp. z o.o. sp. k.

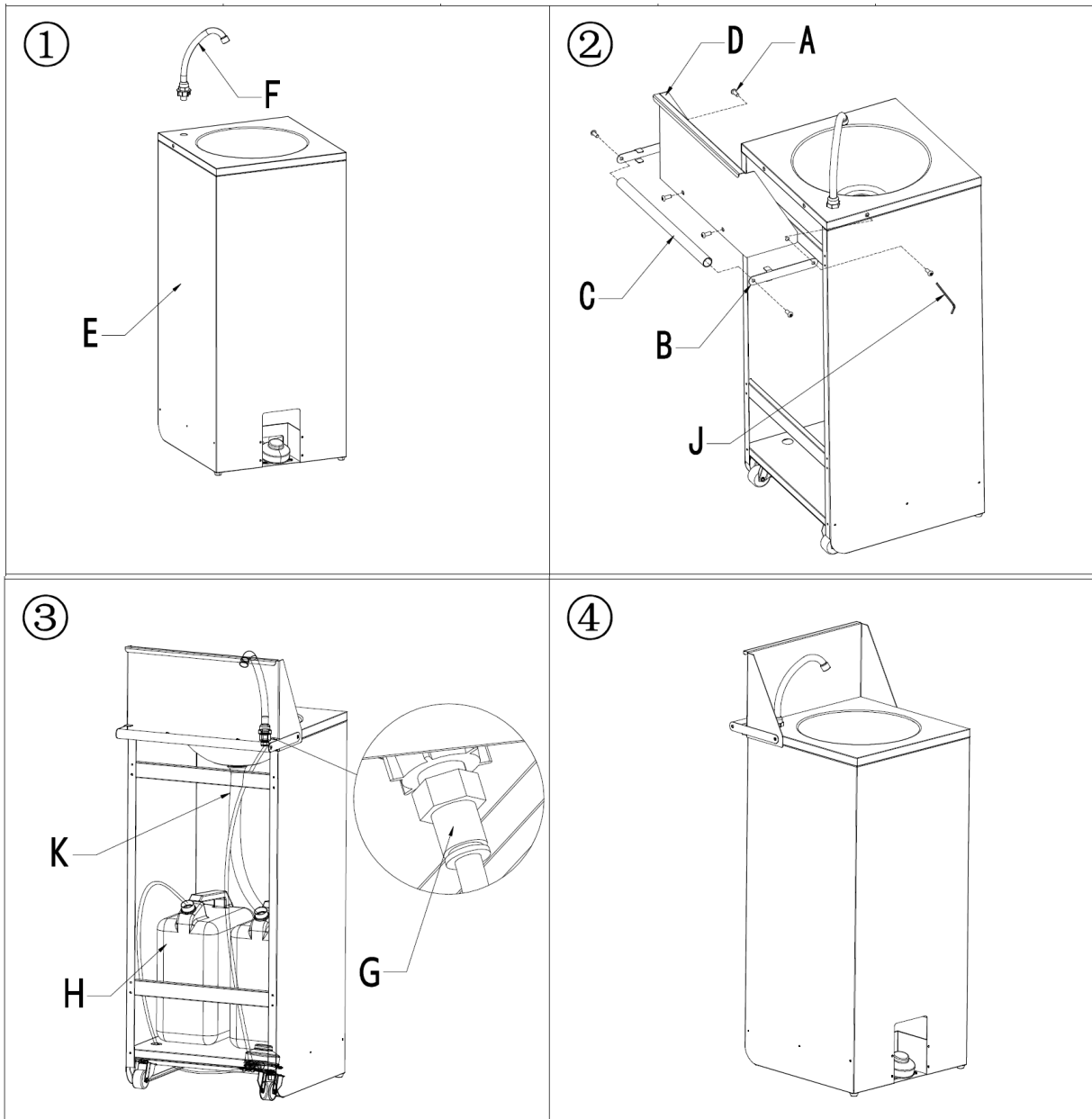
ul. Nowy Kisielin – Innowacyjna 7, 66-002 Zielona Góra | Poland, EU

info@expondo.com



Assembly steps:

 Ax6	 Bx2	 Cx1	 Dx1	 Ex1
 Fx1	 Gx1	 Hx2	 Jx1	 Kx1





Niniejsza instrukcja obsługi została przetłumaczona za pomocą tłumaczenia maszynowego. Dołożyliśmy wszelkich starań, aby zapewnić dokładność tłumaczenia. Należy jednak pamiętać, że tłumaczenia automatyczne nie są doskonałe i nie mają na celu zastąpienia tłumaczy. Oficjalna wersja instrukcji obsługi jest w języku angielskim. Wszelkie różnice między wersją przetłumaczoną a oryginałem w języku angielskim nie są prawnie wiążące. Jeśli masz jakiegokolwiek pytania dotyczące dokładności tłumaczenia, zapoznaj się z wersją angielską, która jest wersją oficjalną. Więcej wersji językowych jest dostępnych na życzenie pod adresem info@expondo.com.

Dane techniczne

Opis parametru	Wartość parametru
Nazwa produktu	Mobilna umywalka
Model	RCFOWB-520M-2B
Wymiary (szerokość x głębokość x wysokość) [mm]	520x459x1230
Ciężar [kg]	17,2

Instrukcje bezpieczeństwa

Ostrzeżenie: Należy przeczytać wszystkie ostrzeżenia i instrukcje dotyczące bezpieczeństwa. Nieprzestrzeżenie ostrzeżeń i instrukcji może skutkować poważnymi obrażeniami.

1. Bezpieczeństwo ogólne

- Produkt przeznaczony jest do użytku zgodnie z przeznaczeniem.
- Nie należy używać produktu do celów innych niż opisane w niniejszej instrukcji.
- Zachować instrukcję użytkowania w celu jej późniejszego użycia.
- Mobilna umywalka została zaprojektowana tak, aby zapewnić ciągłe i niezawodne rozwiązanie do mycia rąk w różnych miejscach (ciągła higiena, wygoda, wszechstronność, łatwość użytkowania).

2. Bezpieczeństwo operacyjne

- Produkt należy stosować wyłącznie na stabilnej, równej powierzchni.
- Nie używaj produktu, jeśli jest uszkodzony lub działa nieprawidłowo.
- Trzymać z dala od dzieci i zwierząt domowych.

3. Bezpieczeństwo konserwacji

- Napraw powinien dokonywać wyłącznie wykwalifikowany personel.
- Stosuj wyłącznie oryginalne części zamienne.

4. Symbole ostrzegawcze

- **Ostrzeżenie:** Oznacza potencjalnie niebezpieczną sytuację, która, jeśli się jej nie uniknie, może spowodować niewielkie lub umiarkowane obrażenia.
- **Ostrzeżenie:** Oznacza potencjalnie niebezpieczną sytuację, która, jeśli się jej nie uniknie, może spowodować śmierć lub poważne obrażenia.
- **Potencjalne ryzyka i zagrożenia:** Wymienia wszystkie ryzyka i zagrożenia bezpośrednio lub pośrednio związane z użytkowaniem lub niewłaściwym użytkowaniem produktu:
 - **Zagrożenia mechaniczne**

- Upadek lub przewrócenie się umywalki: Może to spowodować obrażenia ciała lub uszkodzenie produktu. Sprawdź, czy umywalka jest solidnie zamontowana.
 - Uszkodzenia spowodowane ostrymi przedmiotami: Unikaj kontaktu umywalki z ostrymi przedmiotami, ponieważ mogą one uszkodzić powierzchnię.
 - **Zagrożenia chemiczne**
 - Kontakt z substancjami żrącymi: Unikaj stosowania silnych środków chemicznych, które mogą uszkodzić materiał basenu i stwarzać zagrożenie dla zdrowia.
 - Zanieczyszczenie wody: Nie wlewaj do basenu substancji, które mogą zanieczyścić wodę i stwarzać ryzyko dla użytkowników.
 - **Zagrożenia biologiczne**
 - Rozwój pleśni i bakterii: Regularnie czyść umywalkę, aby zapobiegać rozwojowi pleśni i bakterii, które mogą być szkodliwe dla zdrowia.
-

Konserwacja i czyszczenie

1. Regularna konserwacja

- Regularnie sprawdzaj, czy produkt nie nosi śladów zużycia lub uszkodzeń.
- Natychmiast wymień wszelkie uszkodzone części.

2. Czyszczenie

- Do czyszczenia powierzchni zewnętrznych należy używać miękkiej, wilgotnej ściereczki.
- Nie należy używać środków czyszczących o właściwościach ściernych ani rozpuszczalników.

3. Przechowywanie

- Przechowywać w chłodnym i suchym miejscu.
 - Chronić przed kurzem i wilgocią.
-

Sprzedż

Ochrona środowiska

- Nie wyrzucać tego produktu razem z niesortowanymi odpadami komunalnymi.
 - Zapewniając prawidłową utylizację odpadów, pomagasz zapobiegać potencjalnym negatywnym skutkom dla środowiska i zdrowia ludzi.
-

Deklaracja zgodności

My, EXPONDO POLSKA SP. Z OO SP. K., oświadczamy na naszą wyłączną odpowiedzialność, że umywalka przenośna, model RCFOWB-520M-2B, której dotyczy niniejsza deklaracja, jest zgodna z odpowiednimi przepisami harmonizacyjnymi Unii:

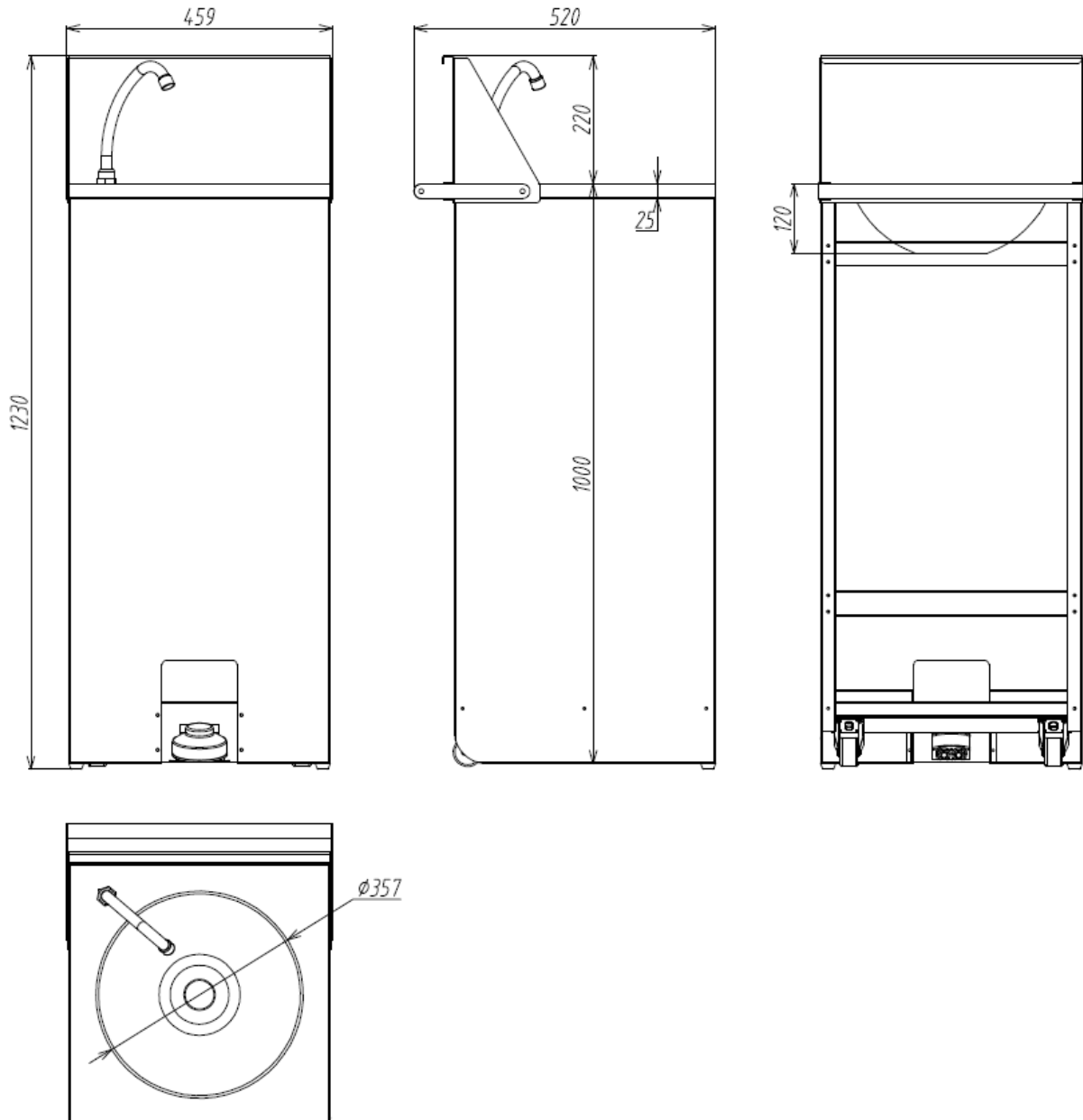
- Rozporządzenie (UE) 2023/988 (rozporządzenie w sprawie ogólnego bezpieczeństwa produktów).

[Kontakt z producentem](#)


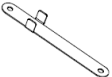

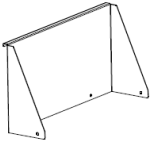
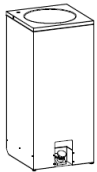





expondo Polska sp. z o.o. sp. k.

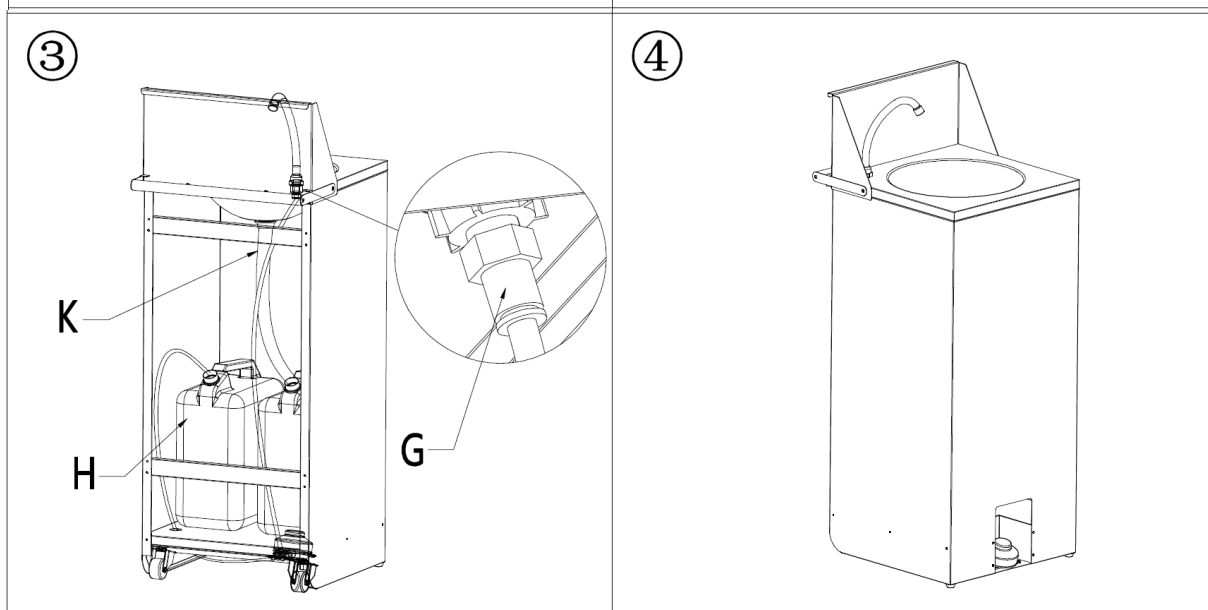
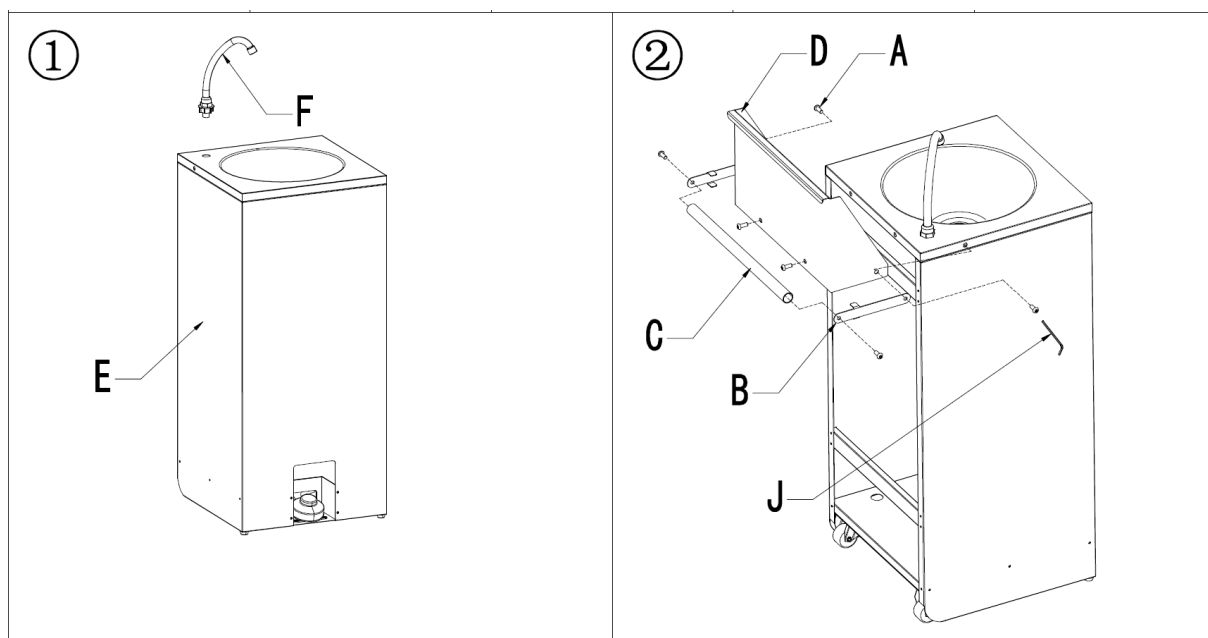
ul. Nowy Kisielin – Innowacyjna 7, 66-002 Zielona Góra | Poland, EU

info@expondo.com



Etapy montażu:

 <p>Ax6</p>	 <p>Bx2</p>	 <p>Cx1</p>	 <p>Dx1</p>	 <p>Ex1</p>
 <p>Fx1</p>	 <p>Gx1</p>	 <p>Hx2</p>	 <p>Jx1</p>	 <p>Kx1</p>





Tato uživatelská příručka byla přeložena pomocí strojového překladu. Vynaložili jsme maximální úsilí, aby byl překlad přesný, ale uvědomte si, že automatické překlady nejsou dokonalé a nejsou určeny k tomu, aby nahradily lidské překladače. Oficiální verze uživatelské příručky je v angličtině. Jakékoli rozdíly mezi přeloženou verzí a původní angličtinou nejsou právně závazné. Máte-li jakékoli dotazy ohledně přesnosti překladu, podívejte se prosím na anglickou verzi, která je oficiálním odkazem. Další jazykové verze jsou k dispozici na vyžádání na adrese info@expondo.com.

Technické údaje

Popis parametru	Hodnota parametru
Stůl pro horní frézku	Mobilní umyvadlo
Model	RCFOWB-520M-2B
Rozměry (šířka x hloubka x výška) [mm]	520 x 459 x 1230
Hmotnost [kg]	17,2

Bezpečnostní pokyny

Varování: Přečtěte si všechna bezpečnostní varování a pokyny. Nedodržení varování a pokynů může vést k vážnému zranění.

1. Obecná bezpečnost

- Tento produkt je pro zamýšlené pouze používat.
- Nepoužívejte výrobek k jiným účelům, než které jsou popsány v tomto návodu.
- Uschovejte návod na použití zařízení za účelem jeho dalšího použití v budoucnu.
- Mobilní umyvadlo je navrženo tak, aby poskytovalo nepřetržité a spolehlivé řešení mytí rukou v různých prostředích (nepřetržitá hygiena; pohodlí; všestrannost; snadné použití).

2. Provozní bezpečnost

- Výrobek používejte pouze na stabilním, rovném povrchu.
- Neprovozujte výrobek, pokud je poškozený nebo nefunkční.
- Uchovávejte mimo dosah dětí a domácích zvířat.

3. Bezpečnost údržby

- Opravy by měl provádět pouze kvalifikovaný personál.
- Používejte pouze originální náhradní díly.

4. Výstražné symboly

- **Upozornění:** Označuje potenciálně nebezpečnou situaci, která, pokud se jí nevyhnete, může vést k lehkému nebo středně těžkému zranění.
- **Varování:** Označuje potenciálně nebezpečnou situaci, která, pokud se jí nevyhnete, může mít za následek smrt nebo vážné zranění.
- **Potenciální rizika a nebezpečí:** Uvádí všechna rizika a nebezpečí přímo nebo nepřímo související s použitím nebo nesprávným použitím produktu:
 - **Mechanická nebezpečí**

- Pád nebo převrácení umyvadla: To může způsobit zranění nebo poškození výrobku. Ujistěte se, že je umyvadlo bezpečně namontováno.
- Poškození ostrými předměty: Zabraňte kontaktu umyvadla s ostrými nástroji, které mohou poškodit povrch.
- **Chemická nebezpečí**
 - Kontakt s žíravými látkami: Vyhněte se používání silných chemikálií, které mohou poškodit materiál vany a představovat zdravotní riziko.
 - Kontaminace vody: Nelijte do nádrže látky, které mohou kontaminovat vodu a představovat riziko pro uživatele.
- **Biologická nebezpečí**
 - Růst plísní a bakterií: Pravidelně čistěte umyvadlo, abyste zabránili růstu plísní a bakterií, které mohou představovat zdravotní riziko.

Údržba a čištění

1. Pravidelná údržba

- Výrobek pravidelně kontrolujte, zda nejeví známky opotřebení nebo poškození.
- Poškozené díly ihned vyměňte.

2. Čištění

- K čištění vnějšku používejte měkký, vlhký hadřík.
- Nepoužívejte abrazivní čisticí prostředky nebo rozpouštědla.

3. Skladování

- Skladujte na chladném a suchém místě.
 - Chraňte před prachem a vlhkostí.
-

Likvidace

Ochrana životního prostředí

- Nelikvidujte tento výrobek jako netříděný komunální odpad.
 - Zajištěním správné likvidace pomáháte předcházet potenciálním negativním dopadům na životní prostředí a lidské zdraví.
-

Prohlášení o shodě

My, EXPONDO POLSKA SP. Z OO SP. K. prohlašujeme na svou výhradní odpovědnost, že mobilní umyvadlo, model RCFOWB-520M-2B, na které se toto prohlášení vztahuje, je v souladu s příslušnou harmonizační legislativou Unie:

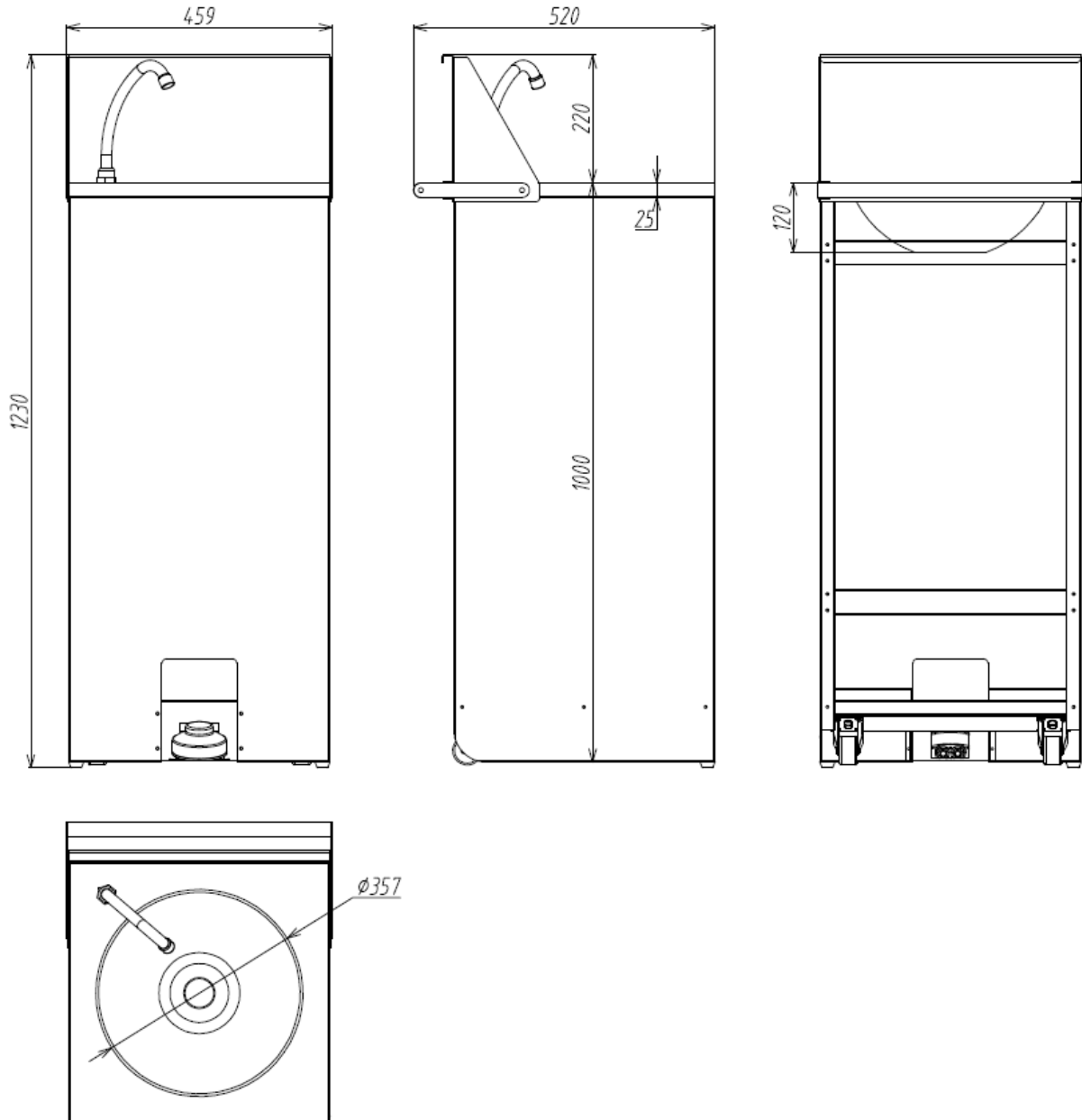
- Nařízení (EU) 2023/988 (obecné nařízení o bezpečnosti výrobků).

[Kontakt na výrobce](#)


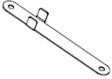

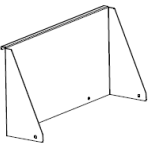

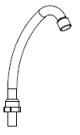



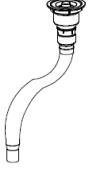
expondo Polska sp. z o.o. sp. k.

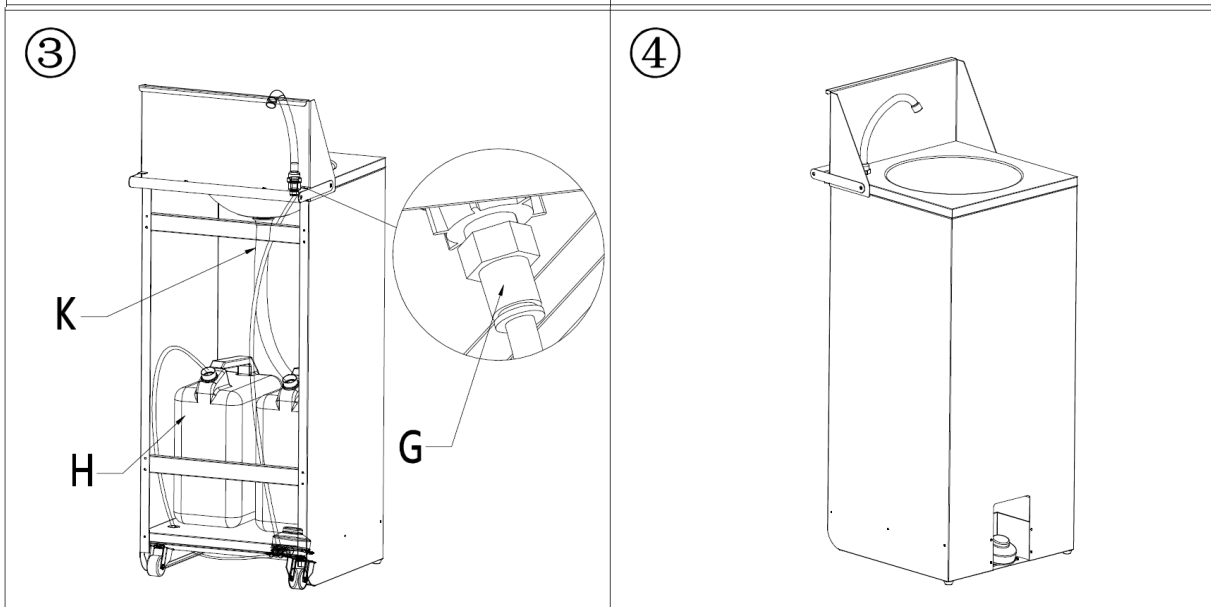
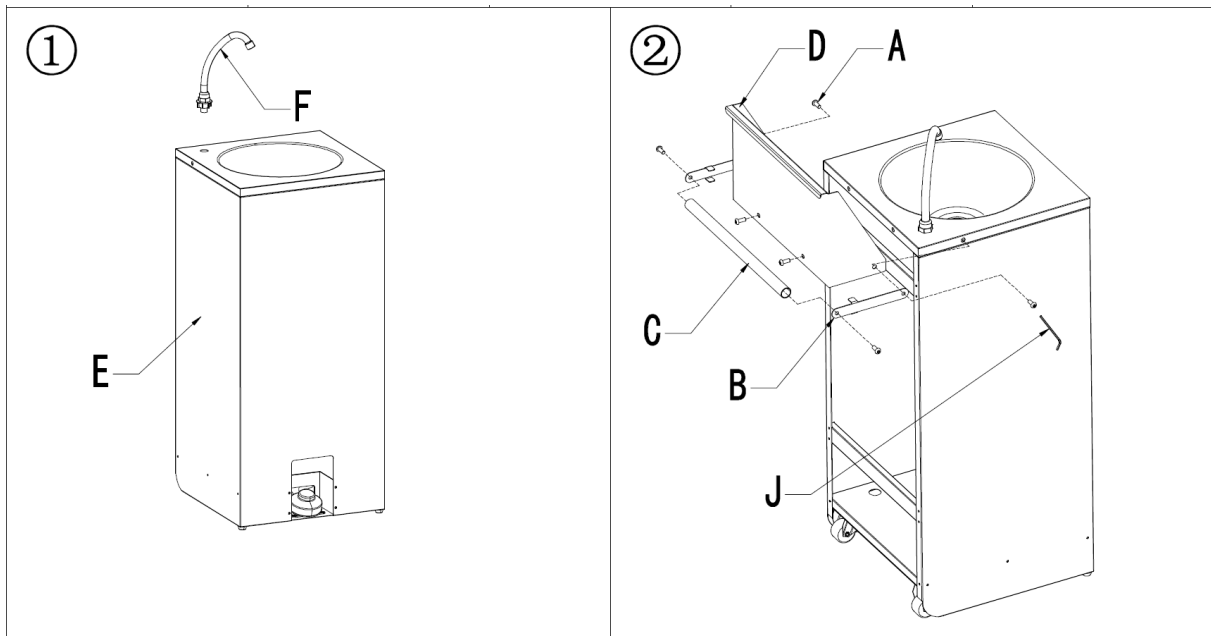
ul. Nowy Kisielin – Innowacyjna 7, 66-002 Zielona Góra | Poland, EU

info@expondo.com



Montážní kroky:

 <p>Ax6</p>	 <p>Bx2</p>	 <p>Cx1</p>	 <p>Dx1</p>	 <p>Ex1</p>
 <p>Fx1</p>	 <p>Gx1</p>	 <p>Hx2</p>	 <p>Jx1</p>	 <p>Kx1</p>





Ce manuel d'utilisation a été traduit à l'aide d'une traduction automatique. Nous avons fait tout notre possible pour garantir l'exactitude de la traduction, mais veuillez noter que les traductions automatiques ne sont pas parfaites et ne sont pas destinées à remplacer les traducteurs humains. La version officielle du manuel d'utilisation est en anglais. Les éventuelles différences entre la version traduite et l'original anglais ne sont pas juridiquement contraignantes. Si vous avez des questions sur l'exactitude de la traduction, veuillez vous référer à la version anglaise, qui est la référence officielle. D'autres versions linguistiques sont disponibles sur demande via info@expondo.com.

Caractéristiques techniques

Description du paramètre	Valeur du paramètre
Nom de produit	Lavabo mobile
Modèle	RCFOWB-520M-2B
Dimensions (largeur x profondeur x hauteur) [mm]	520 x 459 x 1230
Poids [kg]	17,2

Consignes de sécurité

Avertissement : lisez tous les avertissements et instructions de sécurité. Le non-respect des avertissements et des instructions peut entraîner des blessures graves.

1. Sécurité générale

- Ce produit est pour le prévu utiliser uniquement.
- N'utilisez pas le produit à d'autres fins que celles décrites dans ce manuel.
- Conserver le mode d'emploi pour référence future.
- Un lavabo mobile est conçu pour fournir une solution de lavage des mains continue et fiable dans divers contextes (hygiène continue ; commodité ; polyvalence ; facilité d'utilisation).

2. Sécurité opérationnelle

- Utiliser le produit uniquement sur une surface stable et plane.
- N'utilisez pas le produit s'il est endommagé ou s'il ne fonctionne pas correctement.
- Tenir hors de portée des enfants et des animaux domestiques.

3. Sécurité de l'entretien

- Seul un personnel qualifié doit effectuer les réparations.
- Utilisez uniquement des pièces de rechange d'origine.

4. Symboles d'avertissement

- **Attention** : indique une situation potentiellement dangereuse qui, si elle n'est pas évitée, pourrait entraîner des blessures mineures ou modérées.
- **Avertissement** : indique une situation potentiellement dangereuse qui, si elle n'est pas évitée, pourrait entraîner la mort ou des blessures graves.
- **Risques et dangers potentiels** : Liste tous les risques et dangers directement ou indirectement liés à l'utilisation ou à la mauvaise utilisation du produit :
 - **Risques mécaniques**

- Chute ou renversement du lavabo : cela peut provoquer des blessures ou endommager le produit. Assurez-vous que le bassin est solidement fixé.
 - Dommages causés par des objets tranchants : Évitez tout contact du lavabo avec des instruments tranchants qui pourraient endommager la surface.
 - **Risques chimiques**
 - Contact avec des substances corrosives : Évitez d'utiliser des produits chimiques puissants qui peuvent endommager le matériau du bassin et présenter un danger pour la santé.
 - Contamination de l'eau : Ne pas verser dans le bassin des substances susceptibles de contaminer l'eau et de présenter un risque pour les utilisateurs.
 - **Risques biologiques**
 - Moisissures et développement de bactéries : Nettoyez régulièrement le lavabo pour éviter le développement de moisissures et de bactéries, qui peuvent présenter un risque pour la santé.
-

Entretien et nettoyage

1. Entretien régulier

- Inspectez régulièrement le produit pour détecter tout signe d'usure ou de dommage.
- Remplacez immédiatement toute pièce endommagée.

2. Nettoyage

- Utilisez un chiffon doux et humide pour nettoyer l'extérieur.
- N'utilisez pas de nettoyeurs abrasifs ni de solvants.

3. Stockage

- Conserver dans un endroit frais et sec.
 - Protéger de la poussière et de l'humidité.
-

Élimination

Protection de l'environnement

- Ne jetez pas ce produit avec les déchets municipaux non triés.
 - En assurant une élimination appropriée, vous contribuez à prévenir les conséquences négatives potentielles pour l'environnement et la santé humaine.
-

Déclaration de conformité

Nous, EXPONDO POLSKA SP. ZOO SP. K., déclarons sous notre seule responsabilité que le lave-mains mobile, modèle RCFOWB-520M-2B, auquel se rapporte la présente déclaration, est conforme à la législation d'harmonisation de l'Union applicable :

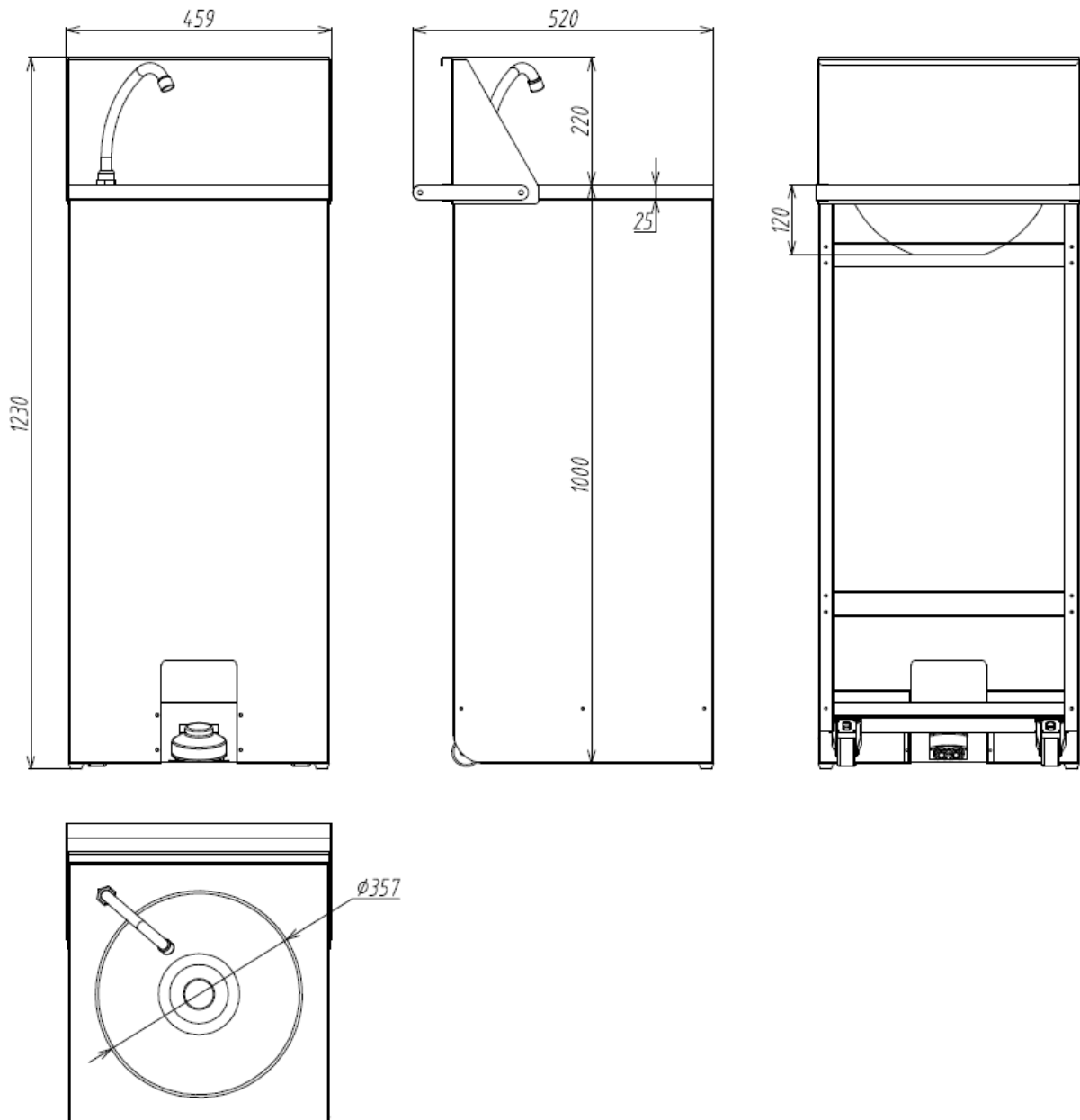
- Règlement (UE) 2023/988 (Règlement sur la sécurité générale des produits).

Coordonnées du fabricant


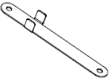

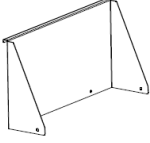
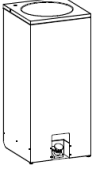
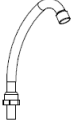
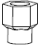


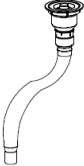
expondo Polska sp. z o.o. sp. k.

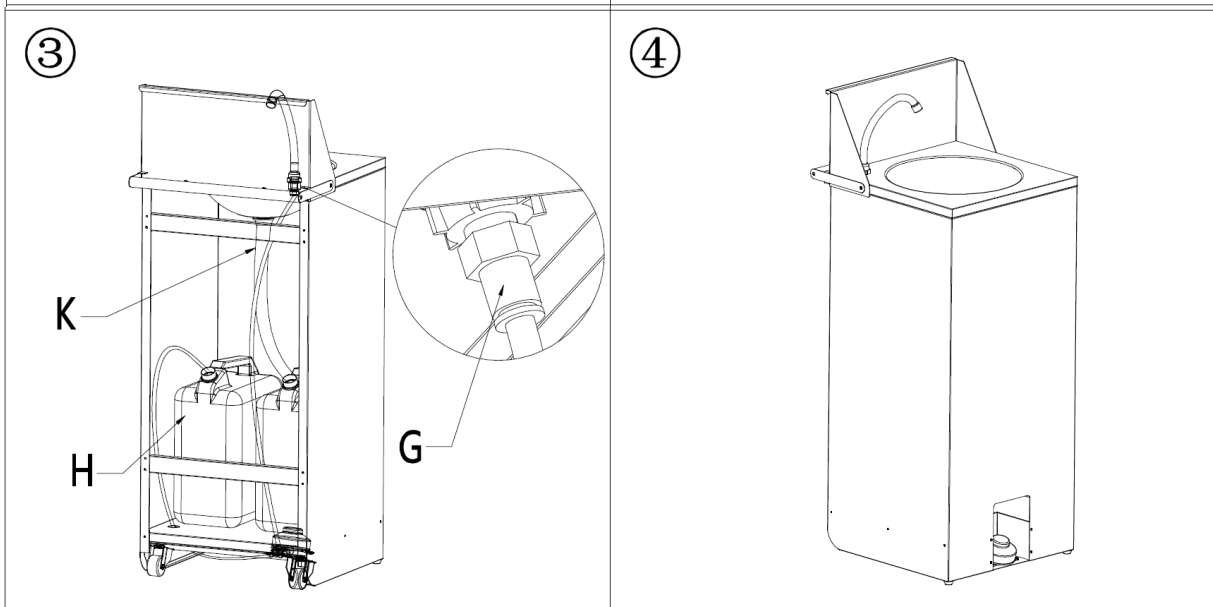
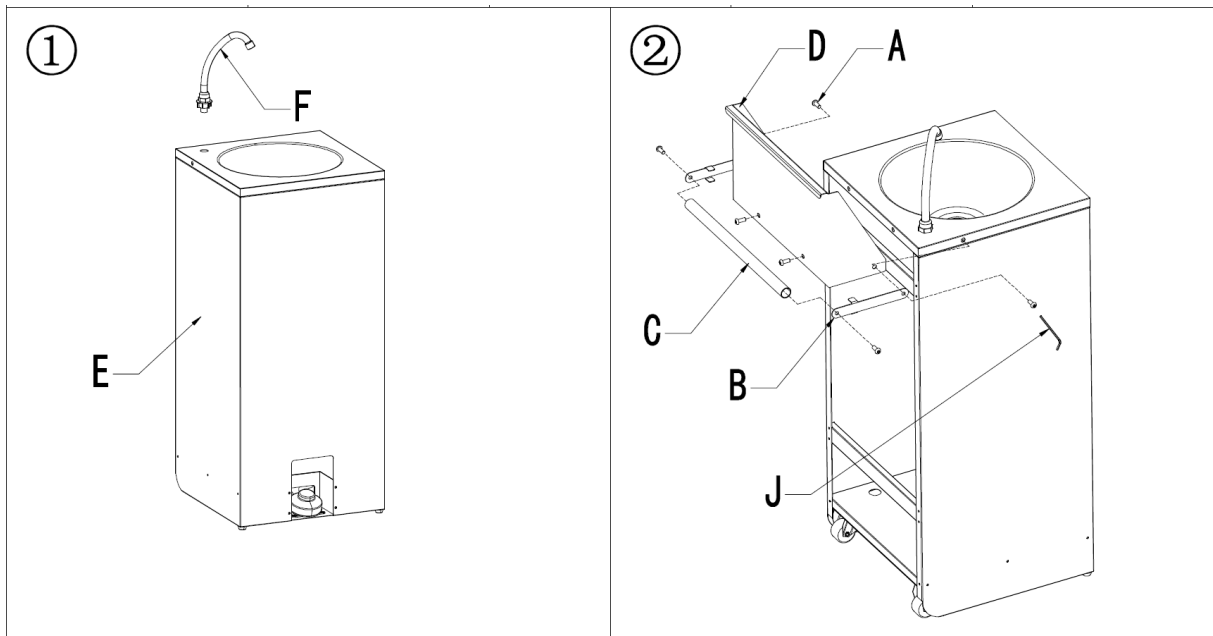
ul. Nowy Kisielin – Innowacyjna 7, 66-002 Zielona Góra | Poland, EU

info@expondo.com



Étapes de montage :

 Ax6	 Bx2	 Cx1	 Dx1	 Ex1
 Fx1	 Gx1	 Hx2	 Jx1	 Kx1





Questo manuale utente è stato tradotto utilizzando la traduzione automatica. Abbiamo fatto ogni sforzo per garantire l'accuratezza della traduzione, ma tieni presente che le traduzioni automatiche non sono perfette e non intendono sostituire i traduttori umani. La versione ufficiale del Manuale d'uso è in inglese. Eventuali differenze tra la versione tradotta e quella originale in inglese non sono giuridicamente vincolanti. In caso di dubbi sull'accuratezza della traduzione, fare riferimento alla versione inglese, che è il riferimento ufficiale. Versioni in altre lingue sono disponibili su richiesta scrivendo a info@expondo.com.

Dati tecnici

Descrizione del parametro	Valore del parametro
Nome del prodotto	Lavandino mobile
Modello	Modello RCFOWB-520M-2B
Dimensioni (larghezza x profondità x altezza) [mm]	Dimensioni: 520 x 459 x 1230
Peso [kg]	17,2

Istruzioni di sicurezza

Attenzione: leggere tutte le avvertenze e le istruzioni di sicurezza. La mancata osservanza delle avvertenze e delle istruzioni può causare gravi lesioni.

1. Sicurezza generale

- Questo prodotto è per lo scopo previsto utilizzare solo.
- Non utilizzare il prodotto per scopi diversi da quelli descritti nel presente manuale.
- Conservare il manuale d'istruzioni per il futuro utilizzo.
- Un lavabo mobile è progettato per fornire una soluzione continua e affidabile per il lavaggio delle mani in vari contesti (igiene continua; praticità; versatilità; facilità d'uso).

2. Sicurezza operativa

- Utilizzare il prodotto solo su una superficie stabile e piana.
- Non utilizzare il prodotto se danneggiato o malfunzionante.
- Tenere lontano dalla portata dei bambini e degli animali domestici.

3. Sicurezza di manutenzione

- Le riparazioni devono essere eseguite esclusivamente da personale qualificato.
- Utilizzare solo ricambi originali.

4. Simboli di avvertimento

- **Attenzione:** indica una situazione potenzialmente pericolosa che, se non evitata, potrebbe provocare lesioni lievi o moderate.
- **Attenzione:** indica una situazione potenzialmente pericolosa che, se non evitata, potrebbe provocare morte o lesioni gravi.
- **Potenziali rischi e pericoli:** Elenca tutti i rischi e i pericoli direttamente o indirettamente connessi all'uso o all'uso improprio del prodotto:
 - **Pericoli meccanici**

- Caduta o ribaltamento del lavabo: ciò può causare lesioni o danneggiare il prodotto. Assicurarsi che il lavabo sia montato saldamente.
 - Danni causati da oggetti taglienti: evitare il contatto del lavabo con oggetti taglienti che potrebbero danneggiarne la superficie.
 - **Pericoli chimici**
 - Contatto con sostanze corrosive: evitare l'uso di prodotti chimici aggressivi che possono danneggiare il materiale del lavabo e rappresentare un pericolo per la salute.
 - Contaminazione dell'acqua: non versare nella vasca sostanze che potrebbero contaminare l'acqua e rappresentare un rischio per gli utenti.
 - **Pericoli biologici**
 - Proliferazione di muffe e batteri: pulire regolarmente il lavandino per prevenire la proliferazione di muffe e batteri, che possono rappresentare un rischio per la salute.
-

Manutenzione e pulizia

1. Manutenzione ordinaria

- Ispezionare regolarmente il prodotto per verificare eventuali segni di usura o danni.
- Sostituire immediatamente eventuali parti danneggiate.

2. Pulizia

- Per pulire l'esterno, utilizzare un panno morbido e umido.
- Non utilizzare detergenti abrasivi o solventi.

3. Conservazione

- Conservare in luogo fresco e asciutto.
 - Proteggere da polvere e umidità.
-

Disposizione

Protezione ambientale

- Non smaltire questo prodotto insieme ai rifiuti urbani indifferenziati.
 - Garantendo uno smaltimento corretto, contribuisce a prevenire potenziali conseguenze negative per l'ambiente e la salute umana.
-

Dichiarazione di conformità

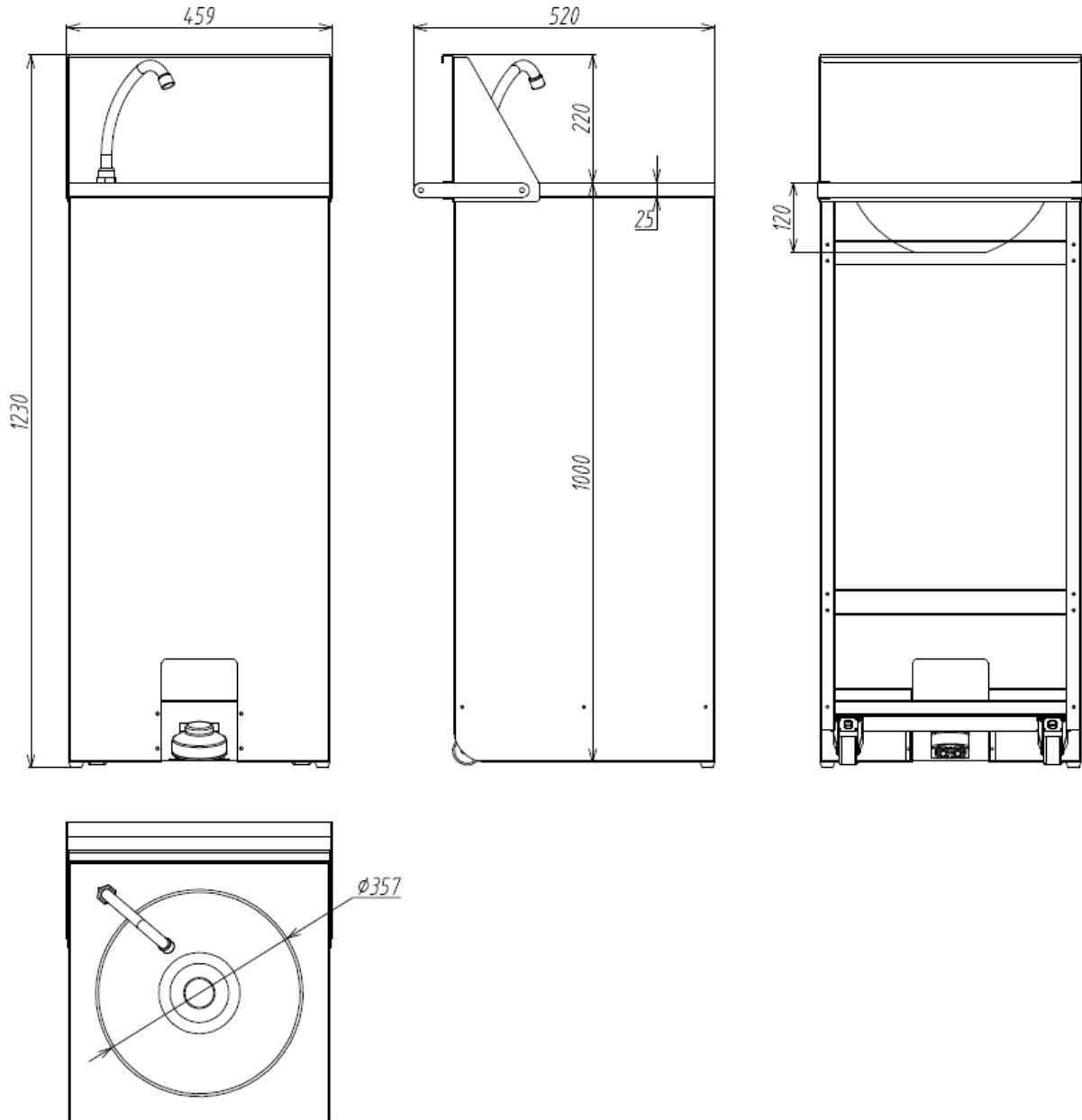
Noi, EXPONDO POLSKA SP. Z OO SP. K., dichiariamo sotto la nostra esclusiva responsabilità che il lavabo mobile, modello RCFOWB-520M-2B, cui si riferisce la presente dichiarazione, è conforme alla pertinente normativa di armonizzazione dell'Unione:

- Regolamento (UE) 2023/988 (Regolamento sulla sicurezza generale dei prodotti).


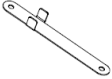
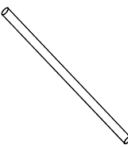
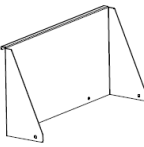

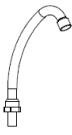

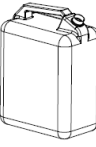


[Contatto del produttore](#)

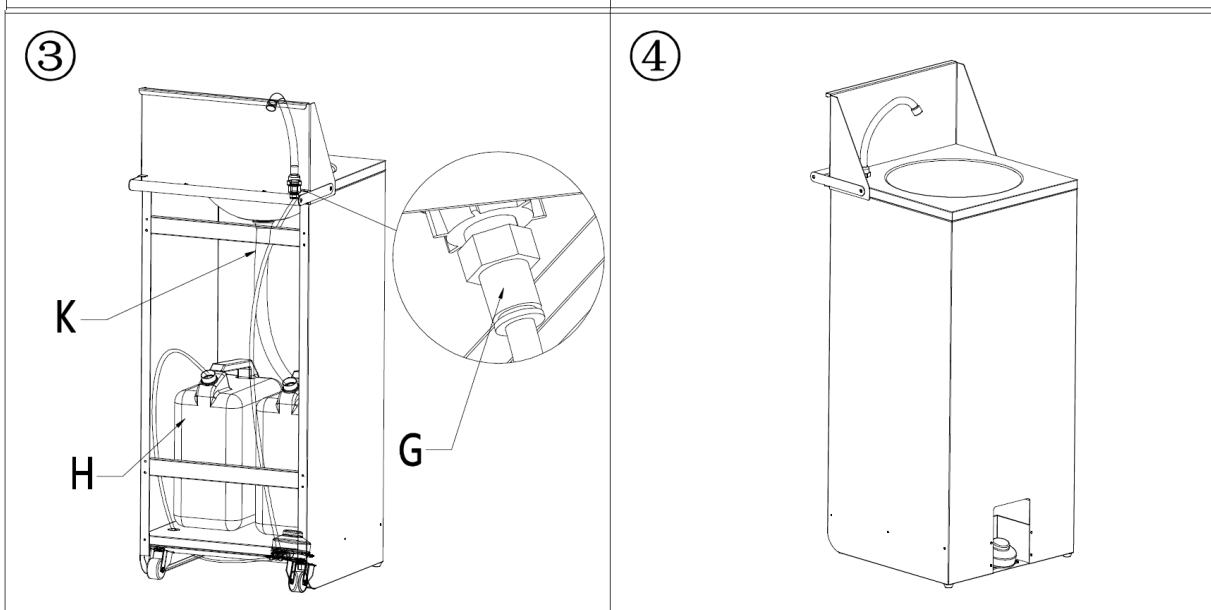
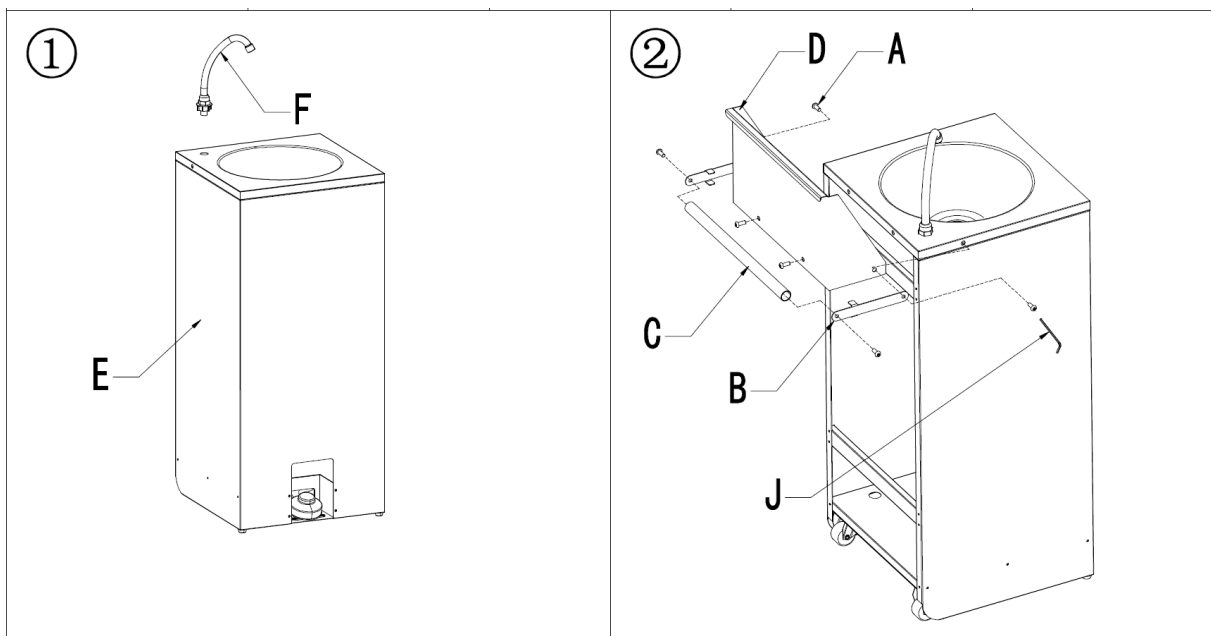
expondo Polska sp. z o.o. sp. k.

ul. Nowy Kisielin – Innowacyjna 7, 66-002 Zielona Góra | Poland, EU

info@expondo.com

Fasi di montaggio:

 Ax6	 Bx2	 Cx1	 Dx1	 Ex1
 Fx1	 Gx1	 Hx2	 Jx1	 Kx1





Este manual de usuario ha sido traducido mediante traducción automática. Hemos hecho todo lo posible para garantizar que la traducción sea precisa, pero tenga en cuenta que las traducciones automáticas no son perfectas y no están destinadas a reemplazar a los traductores humanos. La versión oficial del Manual del Usuario está en inglés. Cualquier diferencia entre la versión traducida y el original en inglés no es legalmente vinculante. Si tiene alguna pregunta sobre la exactitud de la traducción, consulte la versión en inglés, que es la referencia oficial. Están disponibles versiones en más idiomas previa solicitud a info@expondo.com.

Características técnicas

Descripción del parámetro	Valor del parámetro
Nombre del producto	Lavabo móvil
Modelo	RCFOWB-520M-2B
Dimensiones (anchura x profundidad x altura) [mm]	520 x 459 x 1230
Peso [kg]	17,2

Instrucciones de seguridad

Advertencia: Lea todas las advertencias e instrucciones de seguridad. No seguir las advertencias e instrucciones puede provocar lesiones graves.

1. Seguridad general

- Este producto es Para el propósito previsto uso exclusivo.
- No utilice el producto para fines distintos a los descritos en este manual.
- Guardar este manual para futuras consultas.
- Un lavabo móvil está diseñado para proporcionar una solución de lavado de manos continua y confiable en diversos entornos (higiene continua; conveniencia; versatilidad; facilidad de uso).

2. Seguridad operacional

- Utilice el producto únicamente sobre una superficie estable y nivelada.
- No utilice el producto si está dañado o no funciona correctamente.
- Mantener alejado de los niños y las mascotas.

3. Seguridad de mantenimiento

- Sólo personal calificado debe realizar reparaciones.
- Utilice únicamente repuestos originales.

4. Símbolos de advertencia

- **Precaución:** Indica una situación potencialmente peligrosa que, si no se evita, podría provocar lesiones leves o moderadas.
- **Advertencia:** Indica una situación potencialmente peligrosa que, si no se evita, podría provocar la muerte o lesiones graves.
- **Riesgos y peligros potenciales:** Enumera todos los riesgos y peligros relacionados directa o indirectamente con el uso o mal uso del producto:
 - **Peligros mecánicos**
 - Caída o vuelco del lavabo: Esto puede provocar lesiones o daños al producto. Asegúrese de que el lavabo esté bien montado.

- Daños por objetos punzantes: Evite el contacto del lavabo con instrumentos punzantes que puedan dañar la superficie.
 - **Peligros químicos**
 - Contacto con sustancias corrosivas: Evite utilizar productos químicos fuertes que puedan dañar el material del lavabo y suponer un riesgo para la salud.
 - Contaminación del agua: No vierta en el recipiente sustancias que puedan contaminar el agua y suponer un riesgo para los usuarios.
 - **Peligros biológicos**
 - Crecimiento de moho y bacterias: Limpie el lavabo periódicamente para evitar el crecimiento de moho y bacterias, que pueden representar un riesgo para la salud.
-

Mantenimiento y limpieza

1. Mantenimiento regular

- Inspeccione periódicamente el producto para detectar signos de desgaste o daños.
- Reemplace inmediatamente cualquier pieza dañada.

2. Limpieza

- Utilice un paño suave y húmedo para limpiar el exterior.
- No utilice limpiadores abrasivos ni disolventes.

3. Almacenamiento

- Conservar en un lugar fresco y seco.
 - Proteger del polvo y la humedad.
-

Desecho

Protección ambiental

- No deseche este producto junto con los residuos municipales sin clasificar.
 - Al garantizar una eliminación adecuada, ayuda a prevenir posibles consecuencias negativas para el medio ambiente y la salud humana.
-

Declaración de conformidad

Nosotros, EXPONDO POLSKA SP. ZOOLÓGICO SP. K., declaramos bajo nuestra exclusiva responsabilidad que el lavabo móvil, modelo RCFOWB-520M-2B, al que se refiere esta declaración, es conforme con la legislación de armonización de la Unión pertinente:

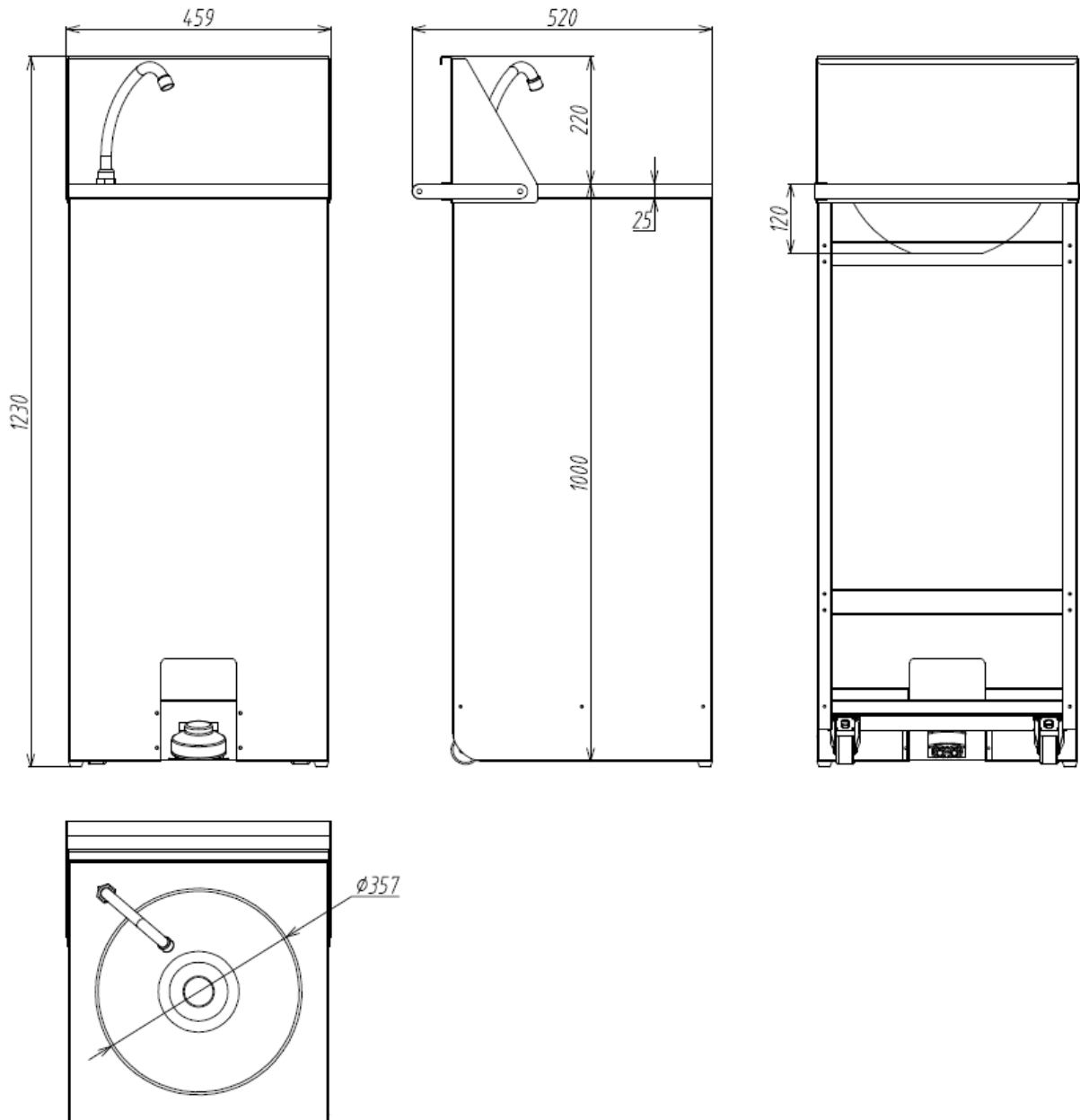
- Reglamento (UE) 2023/988 (Reglamento de seguridad general de los productos).

Contacto del fabricante


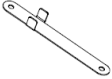

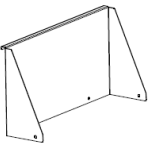

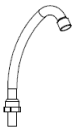



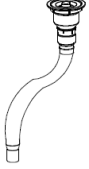
expondo Polska sp. z o.o. sp. k.

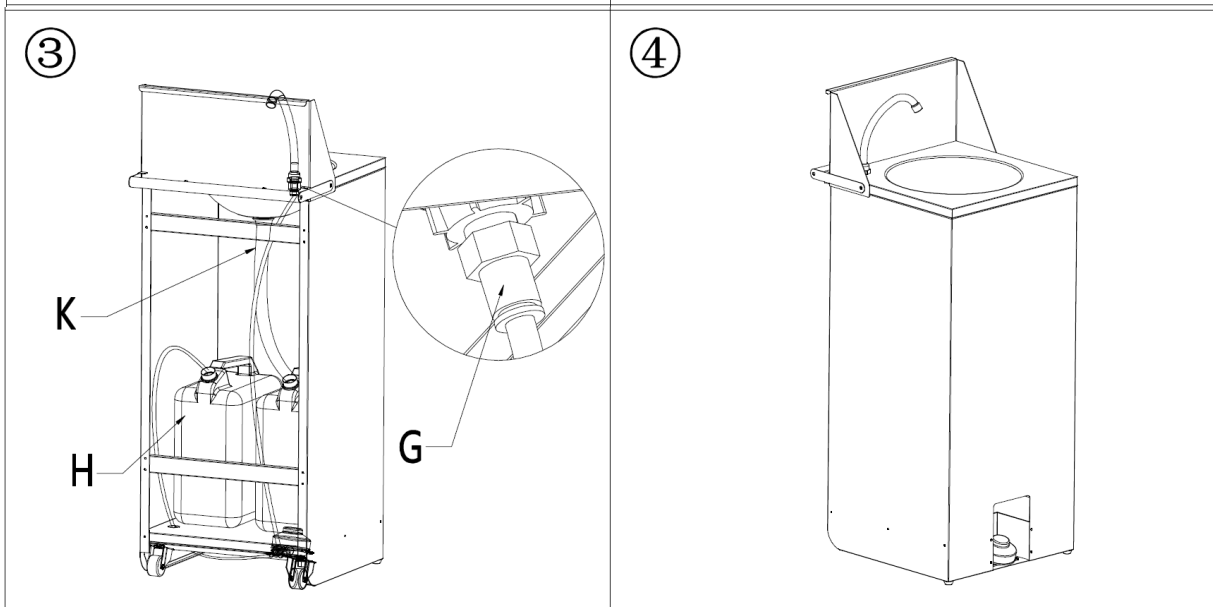
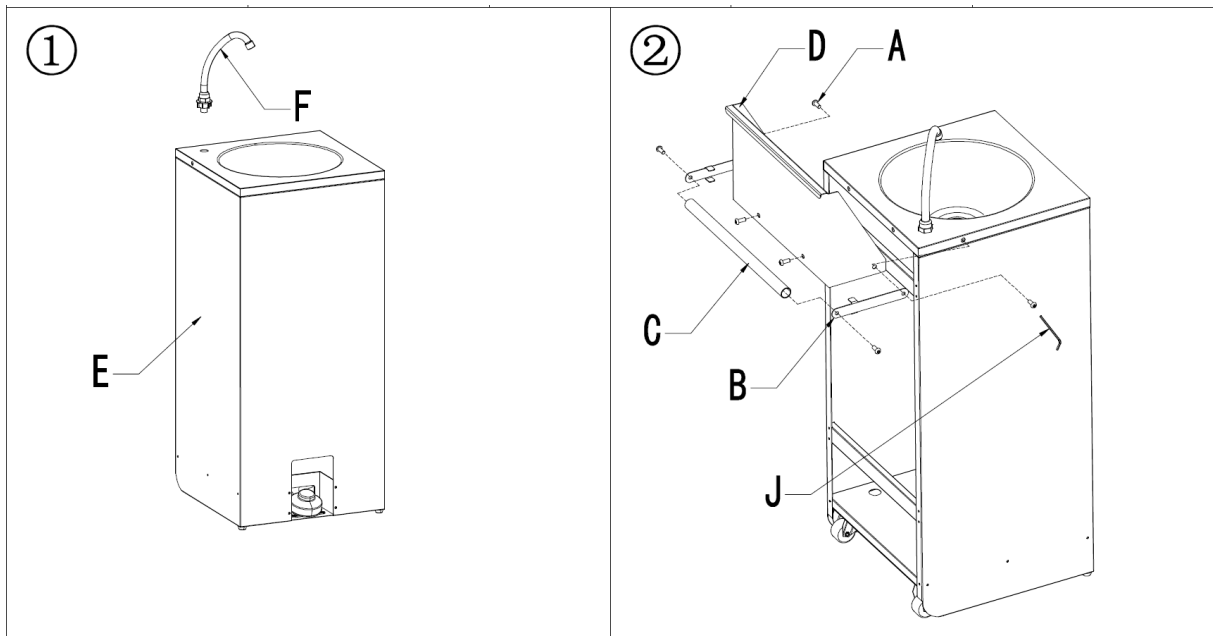
ul. Nowy Kisielin – Innowacyjna 7, 66-002 Zielona Góra | Poland, EU

info@expondo.com



Pasos de montaje:

 <p>Ax6</p>	 <p>Bx2</p>	 <p>Cx1</p>	 <p>Dx1</p>	 <p>Ex1</p>
 <p>Fx1</p>	 <p>Gx1</p>	 <p>Hx2</p>	 <p>Jx1</p>	 <p>Kx1</p>





Ezt a felhasználói kézikönyvet gépi fordítással fordították le. Minden erőfeszítést megtettünk a fordítás pontosságának biztosítása érdekében, de kérjük, vegye figyelembe, hogy az automatizált fordítások nem tökéletesek, és nem az emberi fordítók helyettesítésére szolgálnak. A felhasználói kézikönyv hivatalos változata angol nyelvű. A lefordított változat és az eredeti angol nyelvű változat közötti eltérések nem jogilag kötelező érvényűek. Ha bármilyen kérdése van a fordítás pontosságával kapcsolatban, kérjük, olvassa el az angol nyelvű változatot, amely a hivatalos hivatkozási alap. További nyelvi változatok kérésre a info@expondo.com címen érhetők el.

Műszaki adatok

Paraméter leírása	Paraméter értéke
Precíziós mérleg	Mobil mosdókagyló
Modell	RCFOWB-520M-2B
Méretetek (szélesség x mélység x magasság) [mm]	520 x 459 x 1230
Súly [kg]	17,2

Biztonsági utasítások

Figyelmeztetés: Olvassa el az összes biztonsági figyelmeztetést és utasítást. A figyelmeztetések és utasítások figyelmen kívül hagyása súlyos sérüléseket okozhat.

1. Általános biztonság

- Ez a termék kizárólag a tervezett felhasználásra készült.
- Ne használja a terméket a jelen kézikönyvben leírtaktól eltérő célokra.
- Őrizze meg a használati útmutatót, mivel később is szüksége lehet rá.
- A mobil mosdókagylót úgy tervezték, hogy folyamatos és megbízható kézmosási megoldást biztosítson különböző környezetben (folyamatos higiénia; kényelem; sokoldalúság; könnyű használat).

2. Működési biztonság

- A terméket csak stabil, sík felületen használja.
- Ne működtesse a terméket, ha az sérült vagy hibásan működik.
- Gyermekektől és háziállatoktól távol tartandó.

3. Karbantartás Biztonság

- A javításokat csak szakképzett személyzet végezheti.
- Csak eredeti pótalkatrészeket használjon.

4. Figyelmeztető szimbólumok

- **Vigyázat!** Olyan potenciálisan veszélyes helyzetet jelez, amely, ha nem kerüljük el, kisebb vagy közepes sérülést okozhat.
- **Figyelmeztetés:** Olyan potenciálisan veszélyes helyzetet jelez, amely, ha nem kerüljük el, halálhoz vagy súlyos sérüléshez vezethet.
- **Potenciális kockázatok és veszélyek:** Felsorolja a termék használatával vagy helytelen használatával közvetlenül vagy közvetve kapcsolatos összes kockázatot és veszélyt:

- **Mechanikai veszélyek**

- A mosdókagyló leesése vagy felborulása: Ez sérülést vagy a termék károsodását okozhatja. Győződjön meg arról, hogy a medence biztonságosan van felszerelve.
- Éles tárgyak általi sérülés: Kerülje a mosdókagyló érintkezését éles eszközökkel, amelyek károsíthatják a felületet.
- **Kémiai veszélyek**
 - Maró anyagokkal való érintkezés: Kerülje az erős vegyszerek használatát, amelyek károsíthatják a medence anyagát és veszélyeztethetik az egészséget.
 - Vízszennyezés: Ne öntsön olyan anyagokat a medencébe, amelyek szennyezhetik a vizet és veszélyt jelenthetnek a felhasználókra.
- **Biológiai veszélyek**
 - Penész és baktériumok szaporodása: A mosdókagyló rendszeres tisztítása a penész és a baktériumok elszaporodásának megelőzése érdekében, amelyek egészségügyi kockázatot jelenthetnek.

Karbantartás és tisztítás

1. Rendszeres karbantartás

- Rendszeresen ellenőrizze a terméket a kopás vagy sérülés jelei miatt.
- A sérült alkatrészeket azonnal cserélje ki.

2. Tisztítás

- A külső felület tisztításához használjon puha, nedves ruhát.
- Ne használjon súrolószereket vagy oldószereket.

3. Tárolás

- Hűvös, száraz helyen tárolja.
- Védje a portól és a nedvességtől.

Eltávolítás

Környezetvédelem

- Ne dobja ki ezt a terméket válogatatlan kommunális hulladékként.
- A megfelelő ártalmatlanítás biztosításával segít megelőzni a környezetre és az emberi egészségre gyakorolt lehetséges negatív következményeket.

Megfelelőségi nyilatkozat

Mi, az EXPONDO POLSKA SP. Z O.O. SP. K., kizárólagos felelősségünkre kijelentjük, hogy az RCFOWB-520M-2B típusú mobil mosdókagyló, amelyre ez a nyilatkozat vonatkozik, megfelel a vonatkozó uniós harmonizációs jogszabályoknak:

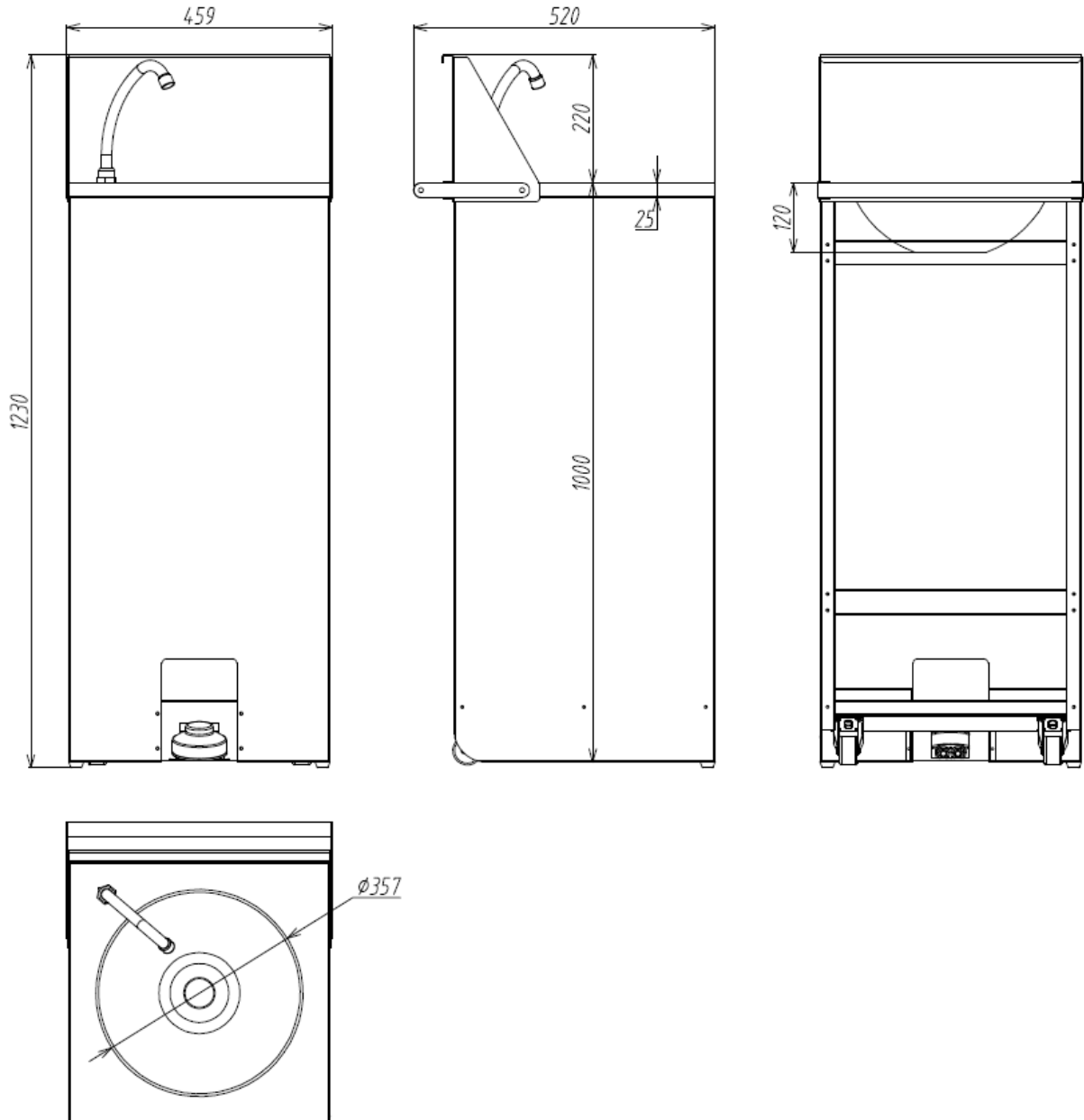
- 2023/988/EU rendelet (általános termékbiztonsági rendelet).

Gyártó kapcsolattartó


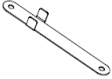
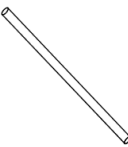
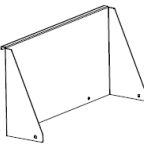



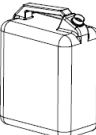


expondo Polska sp. z o.o. sp. k.

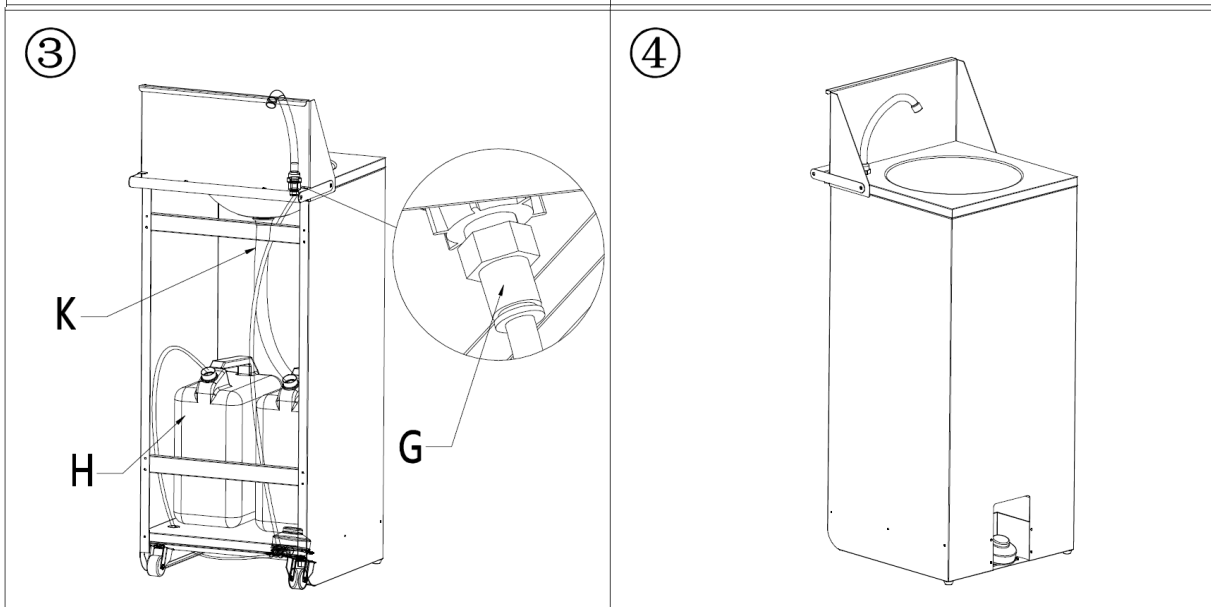
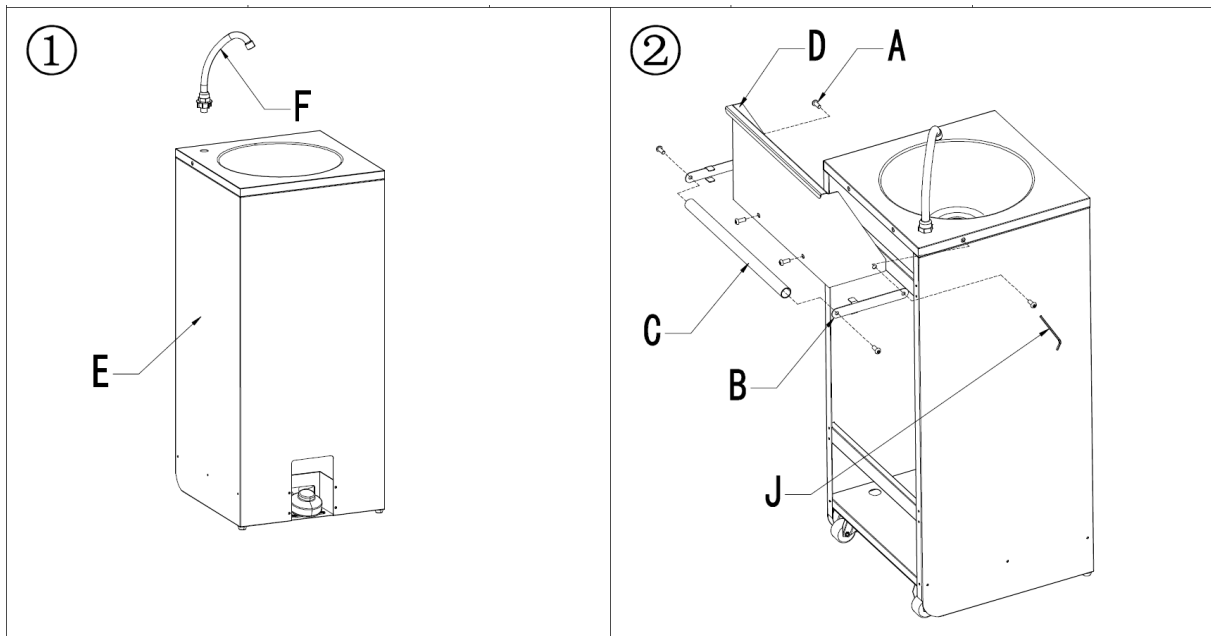
ul. Nowy Kisielin – Innowacyjna 7, 66-002 Zielona Góra | Poland, EU

info@expondo.com



Összeszerelési lépések:

 <p>Ax6</p>	 <p>Bx2</p>	 <p>Cx1</p>	 <p>Dx1</p>	 <p>Ex1</p>
 <p>Fx1</p>	 <p>Gx1</p>	 <p>Hx2</p>	 <p>Jx1</p>	 <p>Kx1</p>





Denne brugervejledning er blevet oversat ved hjælp af maskinoversættelse. Vi har gjort alt for at sikre, at oversættelsen er nøjagtig, men vær opmærksom på, at automatiserede oversættelser ikke er perfekte og ikke er beregnet til at erstatte menneskelige oversættere. Den officielle version af brugervejledningen er på engelsk. Eventuelle forskelle mellem den oversatte version og den oprindelige engelske er ikke juridisk bindende. Hvis du har spørgsmål om nøjagtigheden af oversættelsen, bedes du henvise til den engelske version, som er den officielle reference. Flere sprogversioner er tilgængelige efter anmodning via info@expondo.com.

Tekniske data

Parameterbeskrivelse	Parameterværdi
Produktnavn	Mobil håndvask
Model	RCFOWB-520M-2B
Dimensioner (bredde x dybde x højde) [mm]	520 x 459 x 1230
Vægt [kg]	17,2

Sikkerhedsinstruktioner

Advarsel: Læs alle sikkerhedsadvarsler og instruktioner. Hvis man ikke følger advarslerne og instruktionerne, kan det medføre alvorlige skader.

1. Generel sikkerhed

- Dette produkt er kun til den tilsigtede brug.
- Brug ikke produktet til andre formål end dem, der er beskrevet i denne vejledning.
- Gem betjeningsvejledningen til fremtidig brug.
- En mobil håndvask er designet til at give en kontinuerlig og pålidelig håndvaskeløsning i forskellige omgivelser (kontinuerlig hygiejne; bekvemmelighed; alsidighed; brugervenlighed).

2. Operationel sikkerhed

- Brug kun produktet på et stabilt, plant underlag.
- Brug ikke produktet, hvis det er beskadiget eller ikke fungerer korrekt.
- Holdes væk fra børn og kæledyr.

3. Sikkerhed ved vedligeholdelse

- Kun kvalificeret personale bør udføre reparationer.
- Brug kun originale reservedele.

4. Advarselssymboler

- **Forsigtig:** Angiver en potentielt farlig situation, som, hvis den ikke undgås, kan resultere i mindre eller moderate skader.
- **Advarsel:** Angiver en potentielt farlig situation, som, hvis den ikke undgås, kan resultere i død eller alvorlig personskade.
- **Potentielle risici og farer:** Viser alle risici og farer, der er direkte eller indirekte forbundet med brug eller misbrug af produktet:
 - **Mekaniske farer**
 - Fald eller væltning af håndvasken: Dette kan medføre personskade eller skade på produktet. Sørg for, at håndvasken er forsvarligt monteret.

- Beskadigelse af skarpe genstande: Undgå, at håndvasken kommer i kontakt med skarpe instrumenter, der kan beskadige overfladen.
 - **Kemiske farer**
 - Kontakt med ætsende stoffer: Undgå at bruge stærke kemikalier, der kan beskadige kummens materiale og udgøre en sundhedsfare.
 - Forurening af vandet: Der må ikke hældes stoffer i bassinet, som kan forurene vandet og udgøre en risiko for brugerne.
 - **Biologiske farer**
 - Skimmelsvamp og bakterievækst: Rengør håndvasken regelmæssigt for at forhindre vækst af skimmelsvamp og bakterier, som kan udgøre en sundhedsrisiko.
-

Vedligeholdelse og rengøring

1. **Regelmæssig vedligeholdelse**
 - Efterse produktet regelmæssigt for tegn på slitage eller skader.
 - Udskift straks eventuelle beskadigede dele.
 2. **Rengøring:**
 - Brug en blød, fugtig klud til at rengøre ydersiden.
 - Brug ikke slibende rengøringsmidler eller opløsningsmidler.
 3. **Opbevaring**
 - Opbevares på et køligt, tørt sted.
 - Beskyt mod støv og fugt.
-

Bortskaffelse

Miljøbeskyttelse

- Bortskaf ikke dette produkt som usorteret kommunalt affald.
 - Ved at sikre korrekt bortskaffelse hjælper du med at forhindre potentielle negative konsekvenser for miljøet og menneskers sundhed.
-

Erklæring om overensstemmelse

Vi, EXPONDO POLSKA SP. Z O.O. SP. K., erklærer på eget ansvar, at den mobile håndvask, model RCFOWB-520M-2B, som denne erklæring vedrører, er i overensstemmelse med den relevante EU-harmoniseringslovgivning:

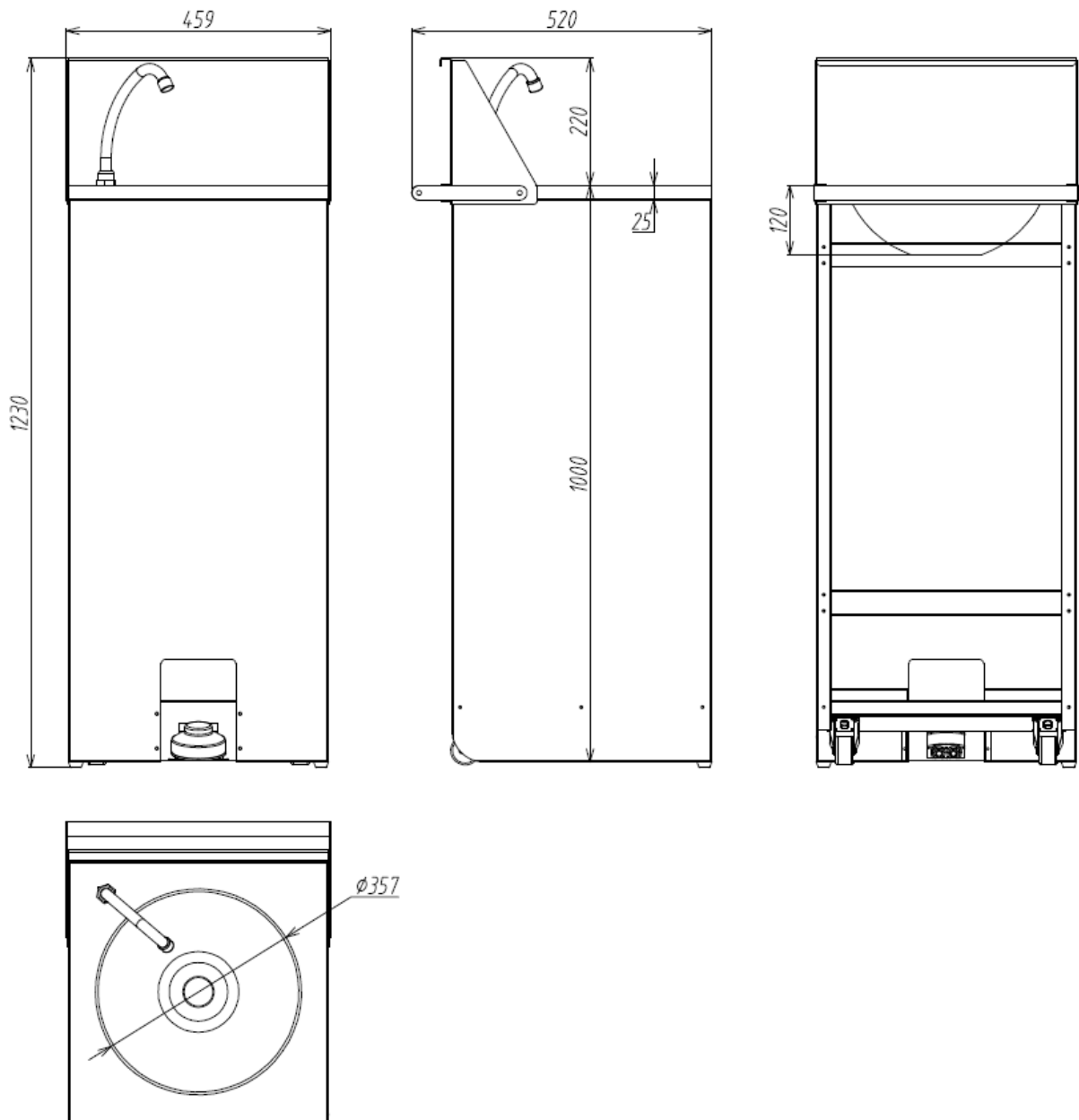
- Forordning (EU) 2023/988 (forordning om produktsikkerhed i almindelighed).

Kontakt til producent


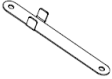

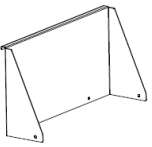

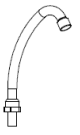



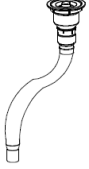
expondo Polska sp. z o.o. sp. k. (expondo Polska Anpartsselskab, Kommanditselskab)

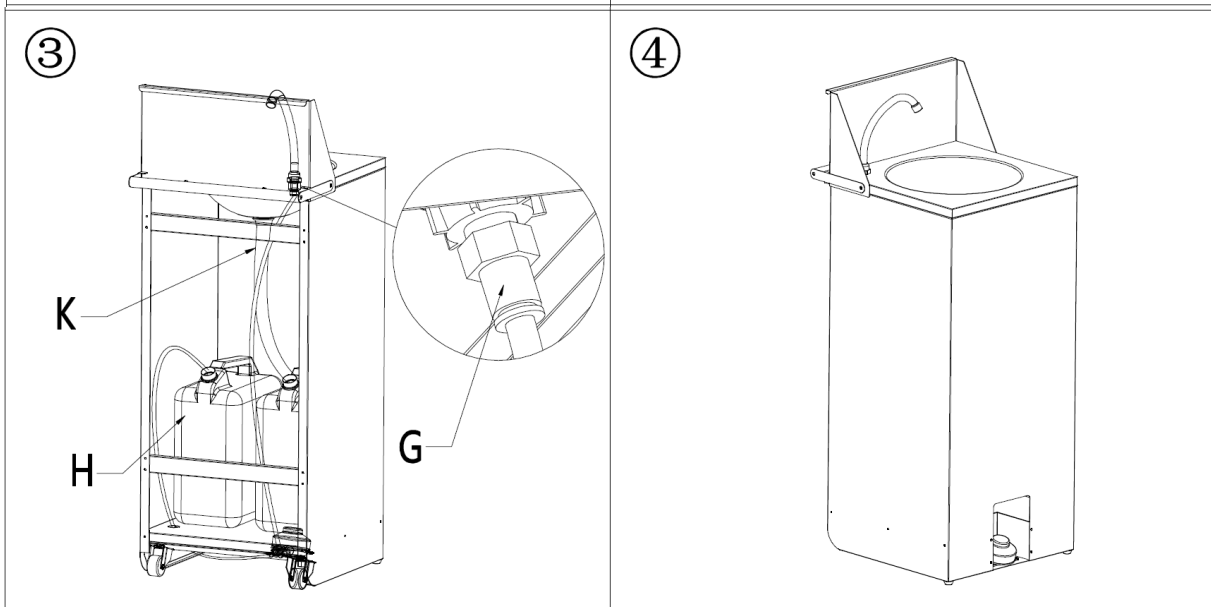
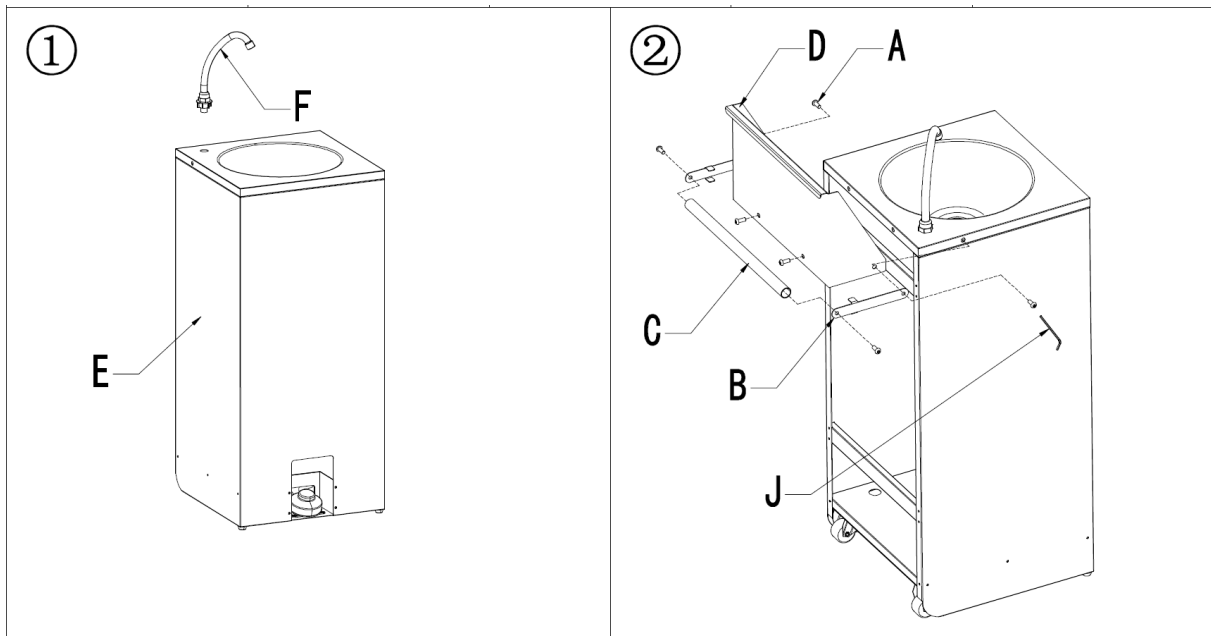
ul. Nowy Kisielin – Innowacyjna 7, 66-002 Zielona Góra | Poland, EU

info@expondo.com



Monteringstrin:

 <p>Ax6</p>	 <p>Bx2</p>	 <p>Cx1</p>	 <p>Dx1</p>	 <p>Ex1</p>
 <p>Fx1</p>	 <p>Gx1</p>	 <p>Hx2</p>	 <p>Jx1</p>	 <p>Kx1</p>





Tämä käyttöopas on käännetty konekäännöksellä. Olemme tehneet kaikkemme varmistaaksemme käännöksen tarkkuuden, mutta huomaa, että automaattiset käännökset eivät ole täydellisiä eivätkä ne ole tarkoitettu korvaamaan ihmiskääntäjiä. Käyttöoppaan virallinen versio on englanninkielinen. Erot käännetyn version ja alkuperäisen englanninkielisen version välillä eivät ole oikeudellisesti sitovia. Jos sinulla on kysyttävää käännöksen tarkkuudesta, katso englanninkielinen versio, joka on virallinen viite. Lisää kieliversioita on saatavilla pyynnöstä osoitteesta info@expondo.com.

Tekniset tiedot

Parametrin kuvaus	Parametrin arvo
Tuotteen nimi	Siirrettävä pesuallas
Malli	RCFOWB-520M-2B
Mitat [leveys x syvyys x korkeus; mm]	520 x 459 x 1230
Paino [kg]	17,2

Turvallisuusohjeet

Varoitus: Lue kaikki turvallisuusvaroitukset ja -ohjeet. Varoitusten ja ohjeiden noudattamatta jättäminen voi johtaa vakavaan loukkaantumiseen.

1. Yleinen turvallisuus

- Tämä tuote on tarkoitettua varten käyttää vain.
- Älä käytä tuotetta muihin kuin tässä käyttöoppaassa kuvattuihin tarkoituksiin.
- Säilytä tämä käsikirja tulevaa tarvetta varten.
- Siirrettävä pesuallas on suunniteltu tarjoamaan jatkuvaa ja luotettavaa käsienpesuratkaisua erilaisissa olosuhteissa (jatkuva hygienia; mukavuus; monipuolisuus; helppokäyttöisyys).

2. Käyttöturvallisuus

- Käytä tuotetta vain vakaalla, tasaisella alustalla.
- Älä käytä tuotetta, jos se on vaurioitunut tai viallinen.
- Pidä poissa lasten ja lemmikkieläinten ulottuvilta.

3. Huoltoturvallisuus

- Vain pätevä henkilöstö saa suorittaa korjauksia.
- Käytä vain alkuperäisiä varaosia.

4. Varoitussymbolit

- **Varoitus:** Ilmaisee mahdollisesti vaarallista tilannetta, joka voi johtaa lievään tai kohtalaiseen loukkaantumiseen, jos sitä ei vältetä.
- **Varoitus:** Ilmaisee mahdollisesti vaarallista tilannetta, joka voi johtaa kuolemaan tai vakavaan loukkaantumiseen, jos sitä ei vältetä.
- **Mahdolliset riskit ja vaarat:** Luettelo kaikki riskit ja vaarat, jotka liittyvät suoraan tai välillisesti tuotteen käyttöön tai väärinkäyttöön:
 - **Mekaaniset vaarat**
 - Pesualtaan putoaminen tai kaatuminen: Tämä voi aiheuttaa loukkaantumisen tai vahingoittaa tuotetta. Varmista, että allas on kunnolla kiinnitetty.

- Terävien esineiden aiheuttamat vauriot: Vältä pesualtaan koskettamista teräviin välineisiin, jotka voivat vahingoittaa pintaa.
 - **Kemialliset vaarat**
 - Kosketus syövyttävien aineiden kanssa: Vältä käyttämästä vahvoja kemikaaleja, jotka voivat vahingoittaa altaan materiaalia ja aiheuttaa terveysvaaran.
 - Veden saastuminen: Älä kaada altaaseen aineita, jotka voivat saastuttaa veden ja aiheuttaa vaaran käyttäjille.
 - **Biologiset vaarat**
 - Homeen ja bakteerien kasvu: Puhdista pesuallas säännöllisesti estääksesi homeen ja bakteerien kasvun, jotka voivat aiheuttaa terveysriskin.
-

Huolto ja puhdistus

1. Säännöllinen huolto

- Tarkista tuote säännöllisesti kulumisen tai vaurioiden varalta.
- Vaihda vaurioituneet osat välittömästi.

2. Puhdistus

- Puhdista ulkopuoli pehmeällä, kostealla liinalla.
- Älä käytä hankaavia puhdistusaineita tai liuottimia.

3. Varastointi

- Säilytä viileässä, kuivassa paikassa.
 - Suojaa pölyltä ja kosteudelta.
-

Hävittäminen

Ympäristönsuojelu

- Älä hävitä tätä tuotetta lajittelemattoman yhdyskuntajätteen mukana.
 - Varmistamalla asianmukaisen hävittämisen autat estämään mahdollisia kielteisiä seurauksia ympäristölle ja ihmisten terveydelle.
-

Vaatimustenmukaisuusvakuutus

Me, EXPONDO POLSKA SP. Z OO SP. K., vakuuttaa omalla vastuullamme, että siirrettävä pesuallas, malli RCFOWB-520M-2B, jota tämä vakuutus koskee, on asiaankuuluvan unionin harmonisointilainsäädännön mukainen:

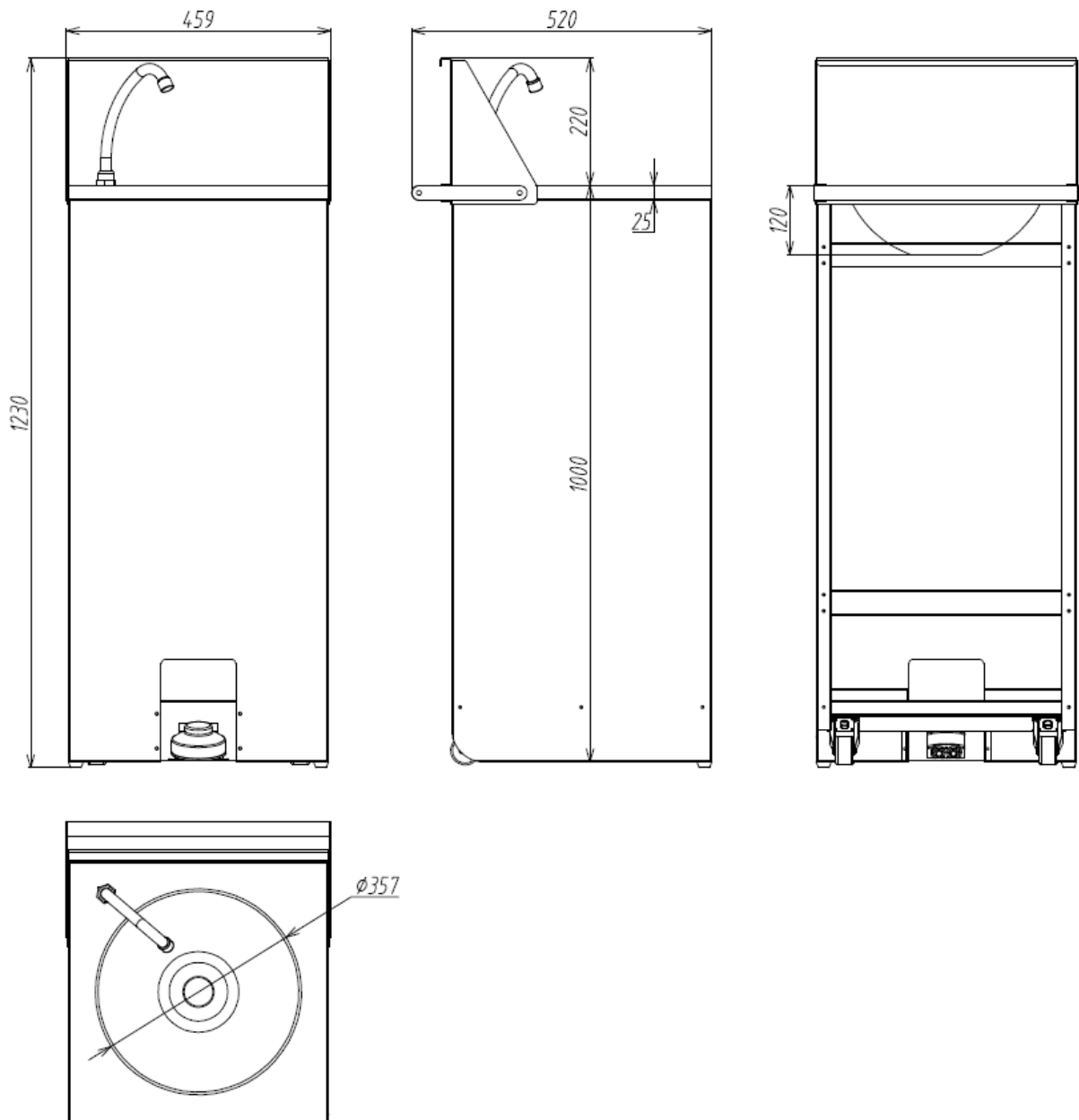
- Asetus (EU) 2023/988 (yleinen tuoteturvallisuusasetus).

Valmistajan yhteystiedot


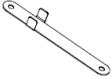

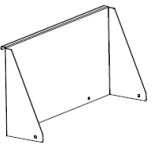

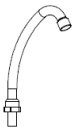



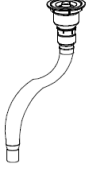
expondo Polska sp. z o.o. sp. k.

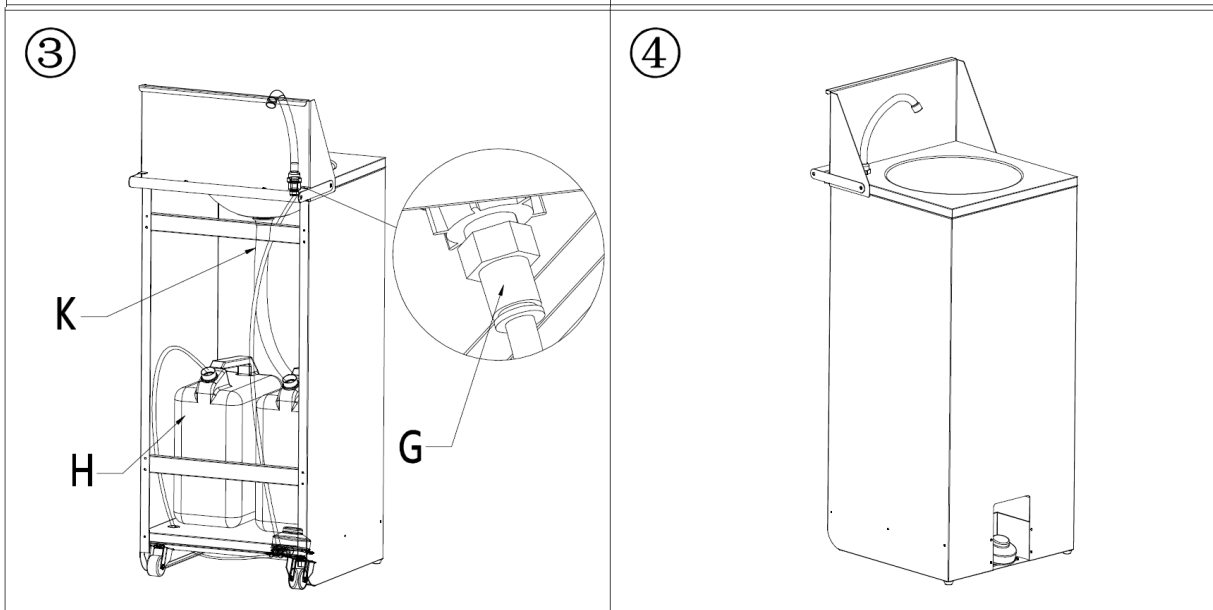
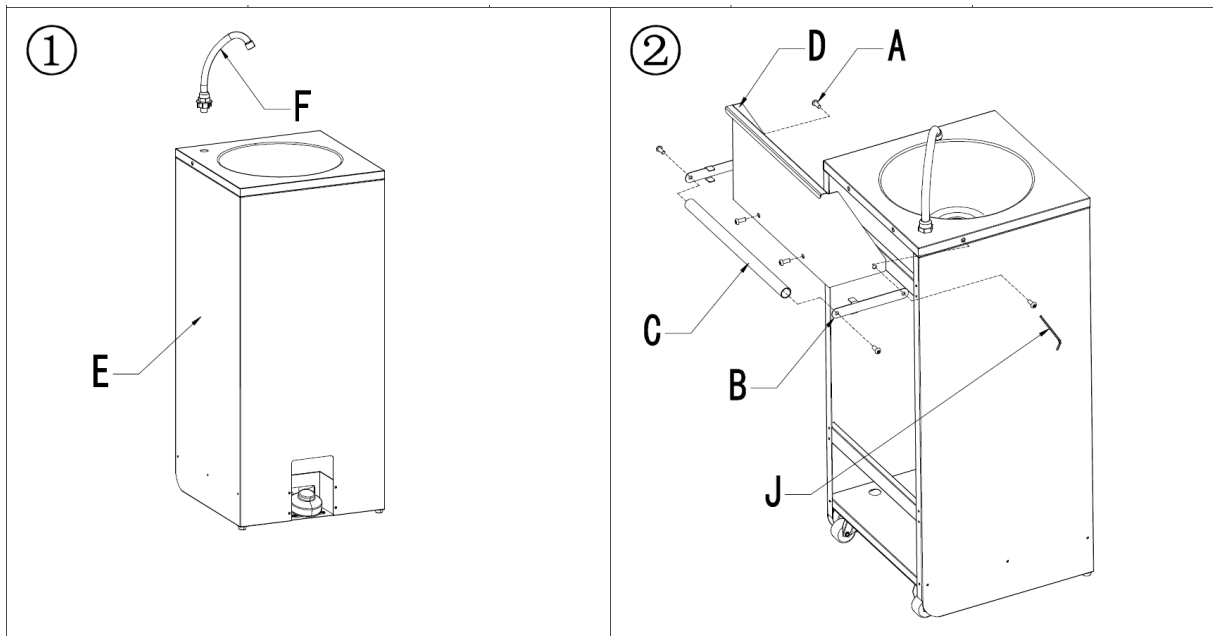
ul. Nowy Kisielin – Innowacyjna 7, 66-002 Zielona Góra | Poland, EU

info@expondo.com



Kokoamisvaiheet:

 <p>Ax6</p>	 <p>Bx2</p>	 <p>Cx1</p>	 <p>Dx1</p>	 <p>Ex1</p>
 <p>Fx1</p>	 <p>Gx1</p>	 <p>Hx2</p>	 <p>Jx1</p>	 <p>Kx1</p>





Deze gebruikershandleiding is vertaald met behulp van machinevertaling. Wij hebben er alles aan gedaan om ervoor te zorgen dat de vertaling nauwkeurig is, maar houd er rekening mee dat automatische vertalingen niet perfect zijn en niet bedoeld zijn om menselijke vertalers te vervangen. De officiële versie van de gebruikershandleiding is in het Engels. Eventuele verschillen tussen de vertaalde versie en de originele Engelse versie zijn niet juridisch bindend. Als u vragen hebt over de juistheid van de vertaling, raadpleeg dan de Engelse versie; dit is de officiële referentie. Versies in andere talen zijn op aanvraag verkrijgbaar via info@expondo.com.

Technische gegevens

Beschrijving parameter	Waarde parameter
Productnaam	Mobiele wasbak
Model	RCFOWB-520M-2B
Afmetingen [breedte x diepte x hoogte; mm]	520x459x1230
Gewicht [kg]	17,2

Veiligheidsinstructies

Waarschuwing: Lees alle veiligheidswaarschuwingen en instructies. Het niet opvolgen van de waarschuwingen en instructies kan leiden tot ernstig letsel.

1. Algemene veiligheid

- Dit product is voor de beoogde alleen gebruiken.
- Gebruik het product niet voor andere doeleinden dan die beschreven in deze handleiding.
- Bewaar deze handleiding voor toekomstig gebruik.
- Een mobiele wasbak is ontworpen om een continue en betrouwbare oplossing voor het wassen van uw handen te bieden in verschillende omgevingen (Continue hygiëne; Gemak; Veelzijdigheid; Gebruiksgemak).

2. Operationele veiligheid

- Gebruik het product alleen op een stabiele, vlakke ondergrond.
- Gebruik het product niet als het beschadigd is of niet goed functioneert.
- Buiten bereik van kinderen en huisdieren houden.

3. Onderhoudsveiligheid

- Alleen gekwalificeerd personeel mag reparaties uitvoeren.
- Gebruik uitsluitend originele reserveonderdelen.

4. Waarschuwingssymbolen

- **Let op:** Geeft een potentieel gevaarlijke situatie aan die, indien niet vermeden, kan leiden tot licht tot matig letsel.
- **Waarschuwing:** Geeft een potentieel gevaarlijke situatie aan die, indien niet vermeden, kan leiden tot de dood of ernstig letsel.
- **Mogelijke risico's en gevaren:** Geeft een overzicht van alle risico's en gevaren die direct of indirect verband houden met het gebruik of misbruik van het product:
 - **Mechanische gevaren**

- Als de wasbak valt of kantelt: Dit kan letsel of schade aan het product veroorzaken. Zorg ervoor dat de wastafel stevig vastzit.
 - Schade door scherpe voorwerpen: Vermijd contact van de wasbak met scherpe voorwerpen die het oppervlak kunnen beschadigen.
 - **Chemische gevaren**
 - Contact met bijtende stoffen: Gebruik geen sterke chemicaliën. Deze kunnen het materiaal van de wasbak beschadigen en een gezondheidsrisico vormen.
 - Waterverontreiniging: Giet geen stoffen in het bassin die het water kunnen verontreinigen en een risico voor de gebruiker kunnen vormen.
 - **Biologische gevaren**
 - Schimmel- en bacteriegroei: Maak de wastafel regelmatig schoon om de groei van schimmels en bacteriën te voorkomen, die een gezondheidsrisico kunnen vormen.
-

Onderhoud en reiniging

1. Regelmatig onderhoud

- Controleer het product regelmatig op tekenen van slijtage of schade.
- Vervang beschadigde onderdelen onmiddellijk.

2. Schoonmaak

- Gebruik een zachte, vochtige doek om de buitenkant schoon te maken.
- Gebruik geen schurende reinigingsmiddelen of oplosmiddelen.

3. Opslag

- Bewaren op een koele, droge plaats.
 - Beschermen tegen stof en vocht.
-

Beschikbaarheid

Milieubescherming

- Gooi dit product niet weg met het ongesorteerde huishoudelijk afval.
 - Door te zorgen voor een correcte verwijdering, helpt u mogelijke negatieve gevolgen voor het milieu en de menselijke gezondheid te voorkomen.
-

Verklaring van overeenstemming

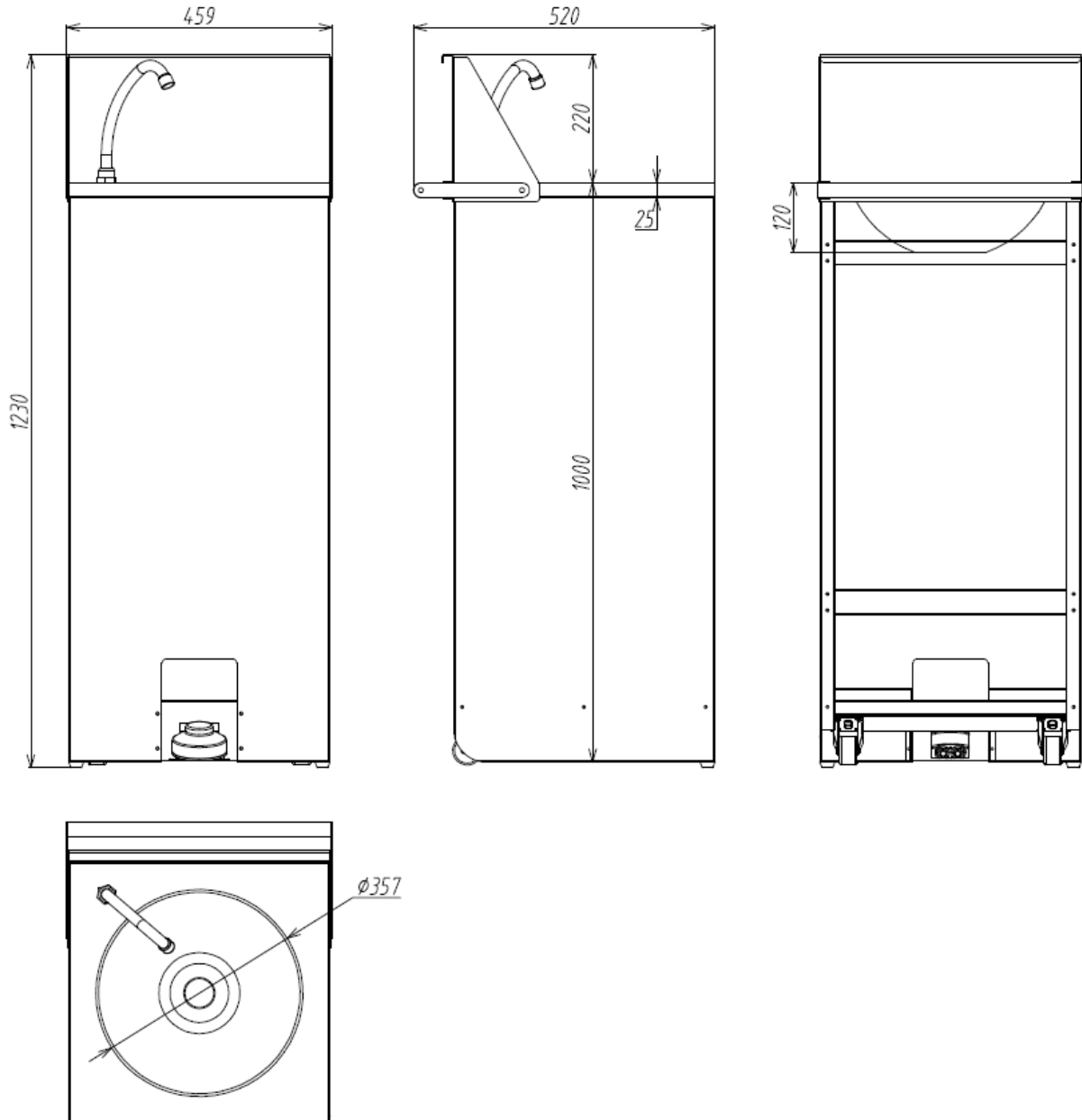
Wij, EXPONDO POLSKA SP. ZOO SP. K., verklaren onder onze eigen verantwoordelijkheid dat de mobiele wasbak, model RCFOWB-520M-2B, waarop deze verklaring betrekking heeft, in overeenstemming is met de relevante harmonisatiewetgeving van de Unie:

- Verordening (EU) 2023/988 (Algemene verordening productveiligheid).


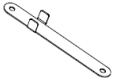

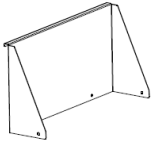
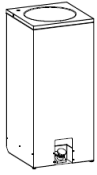
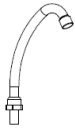




Contactpersoon fabrikant
expondo Polska sp. z o.o. sp. k.

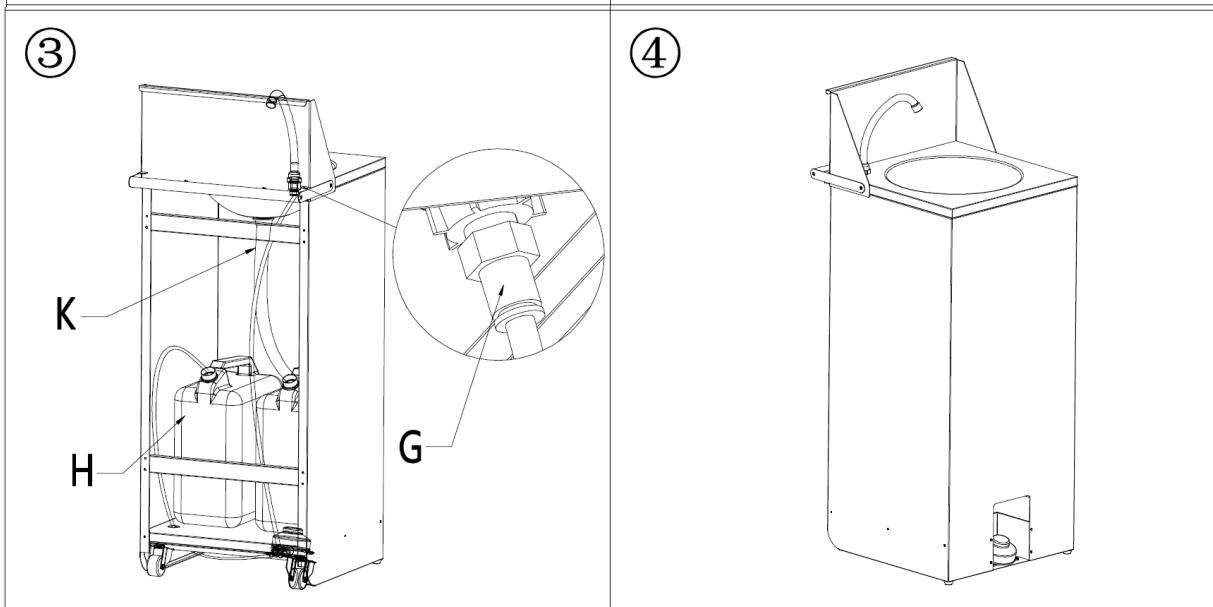
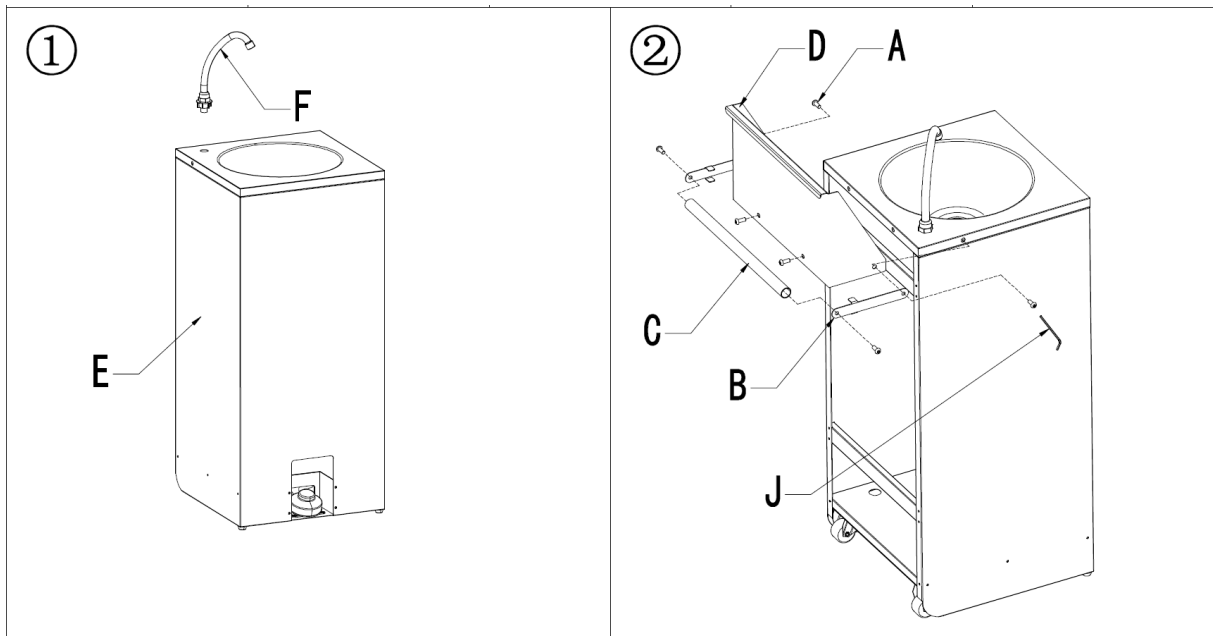
ul. Nowy Kisielin – Innowacyjna 7, 66-002 Zielona Góra | Poland, EU

info@expondo.com



Montagestappen:

 <p>Ax6</p>	 <p>Bx2</p>	 <p>Cx1</p>	 <p>Dx1</p>	 <p>Ex1</p>
 <p>Fx1</p>	 <p>Gx1</p>	 <p>Hx2</p>	 <p>Jx1</p>	 <p>Kx1</p>





Denne brukerhåndboken er oversatt ved hjelp av maskinoversettelse. Vi har gjort vårt ytterste for å sikre at oversettelsen er nøyaktig, men vær oppmerksom på at automatiserte oversettelser ikke er perfekte og ikke er ment å erstatte menneskelige oversettere. Den offisielle versjonen av brukerhåndboken er på engelsk. Eventuelle forskjeller mellom den oversatte versjonen og den originale engelske versjonen er ikke juridisk bindende. Hvis du har spørsmål om nøyaktigheten av oversettelsen, vennligst se den engelske versjonen, som er den offisielle referansen. Flere språkversjoner er tilgjengelig på forespørsel via info@expondo.com.

Tekniske data

Beskrivelse av parameter	Parameterverdi
Produktnavn	Mobil servant
Modell	RCFOWB-520M-2B
Mål [bredde x dybde x høyde; mm].	520 x 459 x 1230
Vekt [kg]	17.2

Sikkerhetsinstruksjoner

Advarsel: Les alle sikkerhetsadvarsler og instruksjoner. Unnlatelse av å følge advarslene og instruksjonene kan føre til alvorlig skade.

1. Generell sikkerhet

- Dette produktet er for det tiltenkte kun bruk.
- Ikke bruk produktet til andre formål enn de som er beskrevet i denne håndboken.
- Ta vare på denne håndboken for fremtidig referanse.
- En mobil servantvask er designet for å gi en kontinuerlig og pålitelig håndvaskløsning i ulike innstillinger (kontinuerlig hygiene; bekvemmelighet; allsidighet; brukervennlighet).

2. Driftssikkerhet

- Bruk produktet kun på en stabil, jevn overflate.
- Ikke bruk produktet hvis det er skadet eller ikke fungerer.
- Holdes unna barn og kjæledyr.

3. Vedlikeholdssikkerhet

- Kun kvalifisert personell skal utføre reparasjoner.
- Bruk kun originale reservedeler.

4. Advarselssymboler

- **Forsiktig:** Indikerer en potensielt farlig situasjon som, hvis den ikke unngås, kan resultere i mindre eller moderate skader.
- **Advarsel:** Indikerer en potensielt farlig situasjon som, hvis den ikke unngås, kan føre til død eller alvorlig skade.
- **Potensielle risikoer og farer:** Lister opp alle risikoer og farer direkte eller indirekte forbundet med bruk eller misbruk av produktet:
 - **Mekaniske farer**
 - Fallende eller velte av servanten: Dette kan føre til personskade eller skade på produktet. Sørg for at kummen er sikkert montert.

- Skader av skarpe gjenstander: Unngå kontakt med servanten med skarpe instrumenter som kan skade overflaten.
 - **Kjemiske farer**
 - Kontakt med etsende stoffer: Unngå bruk av sterke kjemikalier som kan skade materialet i kummen og utgjøre en helsefare.
 - Vannforurensning: Ikke hell stoffer i kummen som kan forurense vannet og utgjøre en risiko for brukerne.
 - **Biologiske farer**
 - Mugg- og bakterievekst: Rengjør servanten regelmessig for å hindre vekst av mugg og bakterier, som kan utgjøre en helserisiko.
-

Vedlikehold og rengjøring

1. Regelmessig vedlikehold

- Inspiser produktet regelmessig for tegn på slitasje eller skade.
- Skift ut skadede deler umiddelbart.

2. Rengjøring

- Bruk en myk, fuktig klut til å rengjøre utsiden.
- Ikke bruk skurende rengjøringsmidler eller løsemidler.

3. Lagring

- Oppbevares på et kjølig, tørt sted.
 - Beskytt mot støv og fuktighet.
-

Avhending

Miljøvern

- Ikke kast dette produktet som usortert kommunalt avfall.
 - Ved å sikre forsvarlig avhending bidrar du til å forhindre potensielle negative konsekvenser for miljøet og menneskers helse.
-

Erklæring om samsvar

Vi, EXPONDO POLSKA SP. Z OO SP. K., erklærer under vårt eneansvar at den mobile servanten, modell RCFOWB-520M-2B, som denne erklæringen gjelder, er i samsvar med relevant unionsharmoniseringslovgivning:

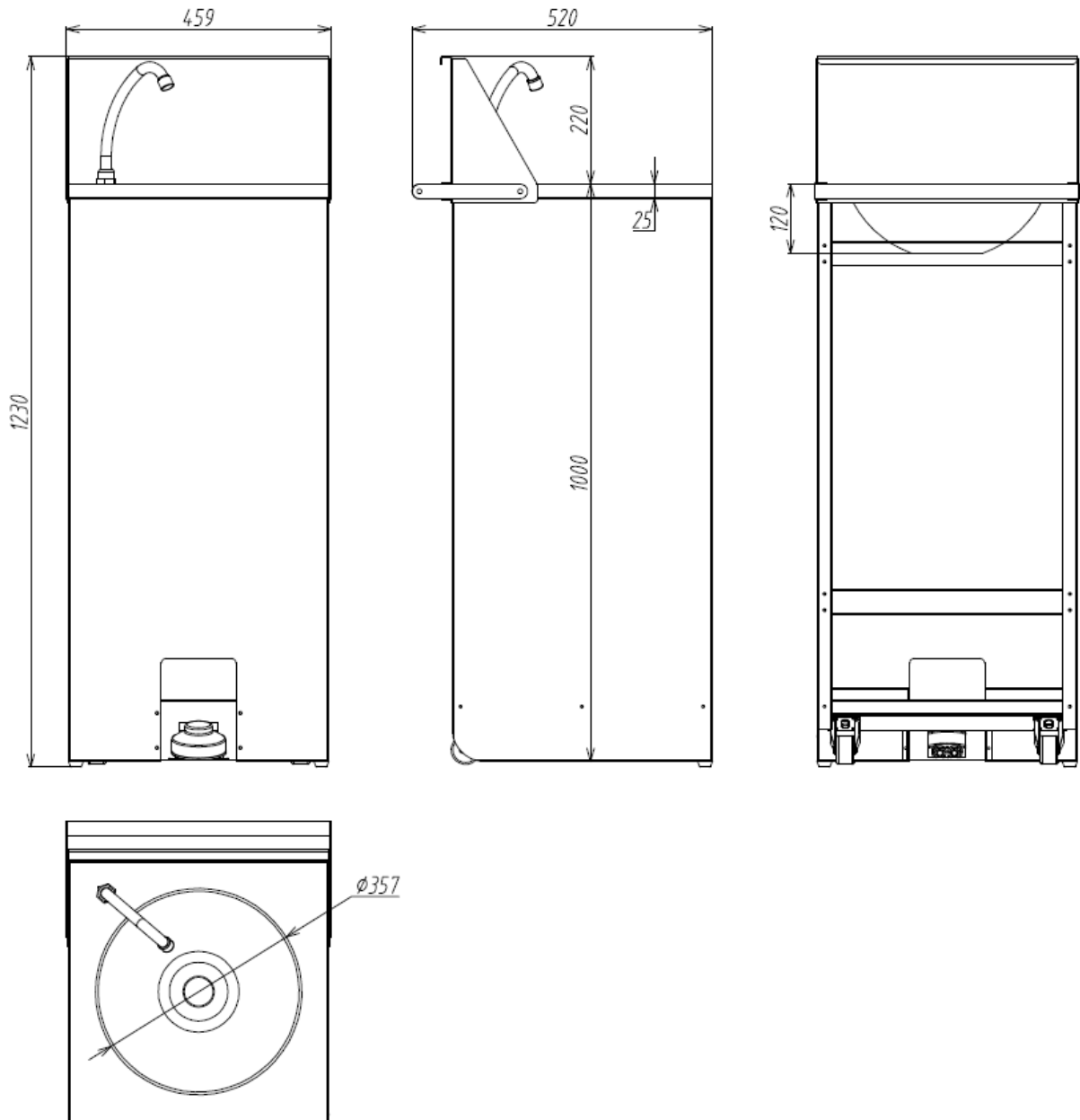
- Forordning (EU) 2023/988 (Generell produktsikkerhetsforordning).

Produsentkontakt


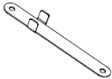

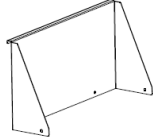
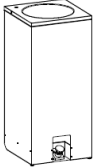
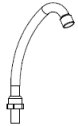




expondo Polska sp. z o.o. sp. k.

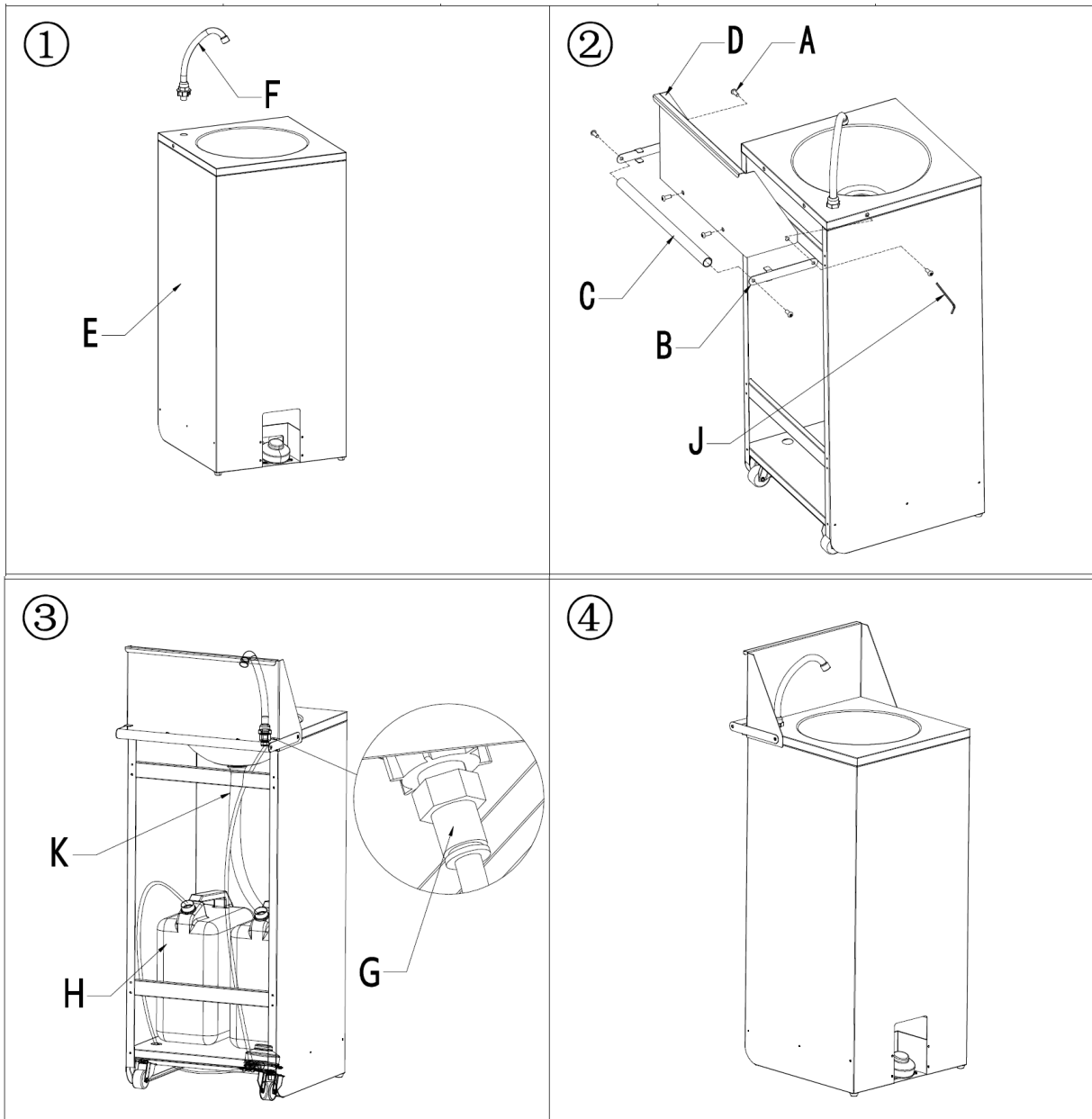
ul. Nowy Kisielin – Innowacyjna 7, 66-002 Zielona Góra | Poland, EU

info@expondo.com



Monteringstrinn:

 Ax6	 Bx2	 Cx1	 Dx1	 Ex1
 Fx1	 Gx1	 Hx2	 Jx1	 Kx1





Denna användarmanual har översatts med maskinöversättning. Vi har ansträngt oss för att säkerställa att översättningen är korrekt, men observera att automatiska översättningar inte är perfekta och inte är avsedda att ersätta mänskliga översättare. Den officiella versionen av användarmanualen är på engelska. Eventuella skillnader mellan den översatta versionen och den engelska originalversionen är inte juridiskt bindande. Om du har några frågor om översättningens riktighet, se den engelska versionen, som är den officiella referensen. Fler språkversioner finns tillgängliga på begäran via info@expondo.com.

Tekniska data

Parameterbeskrivning	Parametervärde
Produktnamn	Mobilt tvättställ
Modell	RCFOWB-520M-2B
Mått [bredd x djup x höjd; mm]	520 x 459 x 1230
Vikt [kg]	17,2

Säkerhetsinstruktioner

Varning: Läs alla säkerhetsvarningar och instruktioner. Underlåtenhet att följa varningarna och instruktionerna kan leda till allvarliga skador.

1. Allmän säkerhet

- Denna produkt är för det avsedda endast använda.
- Använd inte produkten för andra ändamål än de som beskrivs i denna bruksanvisning.
- Spara denna handbok för framtida referens.
- Ett mobilt handfat är designat för att ge en kontinuerlig och pålitlig handtvättlösning i olika miljöer (Kontinuerlig hygien; Bekvämlighet; Mångsidighet; Användarvänlighet).

2. Driftsäkerhet

- Använd endast produkten på en stabil, jämn yta.
- Använd inte produkten om den är skadad eller inte fungerar.
- Förvaras åtskilt från barn och husdjur.

3. Underhållssäkerhet

- Endast kvalificerad personal bör utföra reparationer.
- Använd endast originalreservdelar.

4. Varningssymboler

- **Varning:** Indikerar en potentiellt farlig situation som, om den inte undviks, kan resultera i mindre eller måttlig skada.
- **Varning:** Indikerar en potentiellt farlig situation som, om den inte undviks, kan resultera i dödsfall eller allvarlig skada.
- **Potentiella risker och faror:** Listar alla risker och faror som är direkt eller indirekt kopplade till användning eller felaktig användning av produkten:
 - **Mekaniska faror**
 - Att falla eller välta tvättstället: Detta kan orsaka skada eller skada på produkten. Se till att bassängen är säkert monterad.

- Skador av vassa föremål: Undvik att tvättstället kommer i kontakt med vassa instrument som kan skada ytan.
 - **Kemiska faror**
 - Kontakt med frätande ämnen: Undvik att använda starka kemikalier som kan skada materialet i bassängen och utgöra en hälsorisk.
 - Vattenförorening: Håll inte ämnen i bassängen som kan förorena vattnet och utgöra en risk för användarna.
 - **Biologiska faror**
 - Mögel och bakterietillväxt: Rengör tvättstället regelbundet för att förhindra tillväxt av mögel och bakterier, vilket kan utgöra en hälsorisk.
-

Underhåll och rengöring

1. Regelbundet underhåll

- Inspektera produkten regelbundet för tecken på slitage eller skador.
- Byt ut skadade delar omedelbart.

2. Rengöring

- Använd en mjuk, fuktig trasa för att rengöra utsidan.
- Använd inte slipande rengöringsmedel eller lösningsmedel.

3. Lagring

- Förvara på en sval, torr plats.
 - Skydda mot damm och fukt.
-

Förfogande

Miljöskydd

- Släng inte denna produkt som osorterat kommunalt avfall.
 - Genom att säkerställa korrekt avfallshantering hjälper du till att förebygga potentiella negativa konsekvenser för miljön och människors hälsa.
-

Försäkran om överensstämmelse

Vi, EXPONDO POLSKA SP. Z OO SP. K., förklarar under vårt ensamma ansvar att det mobila tvättstället, modell RCFOWB-520M-2B, som denna deklaration avser, är i överensstämmelse med relevant unionsharmoniseringslagstiftning:

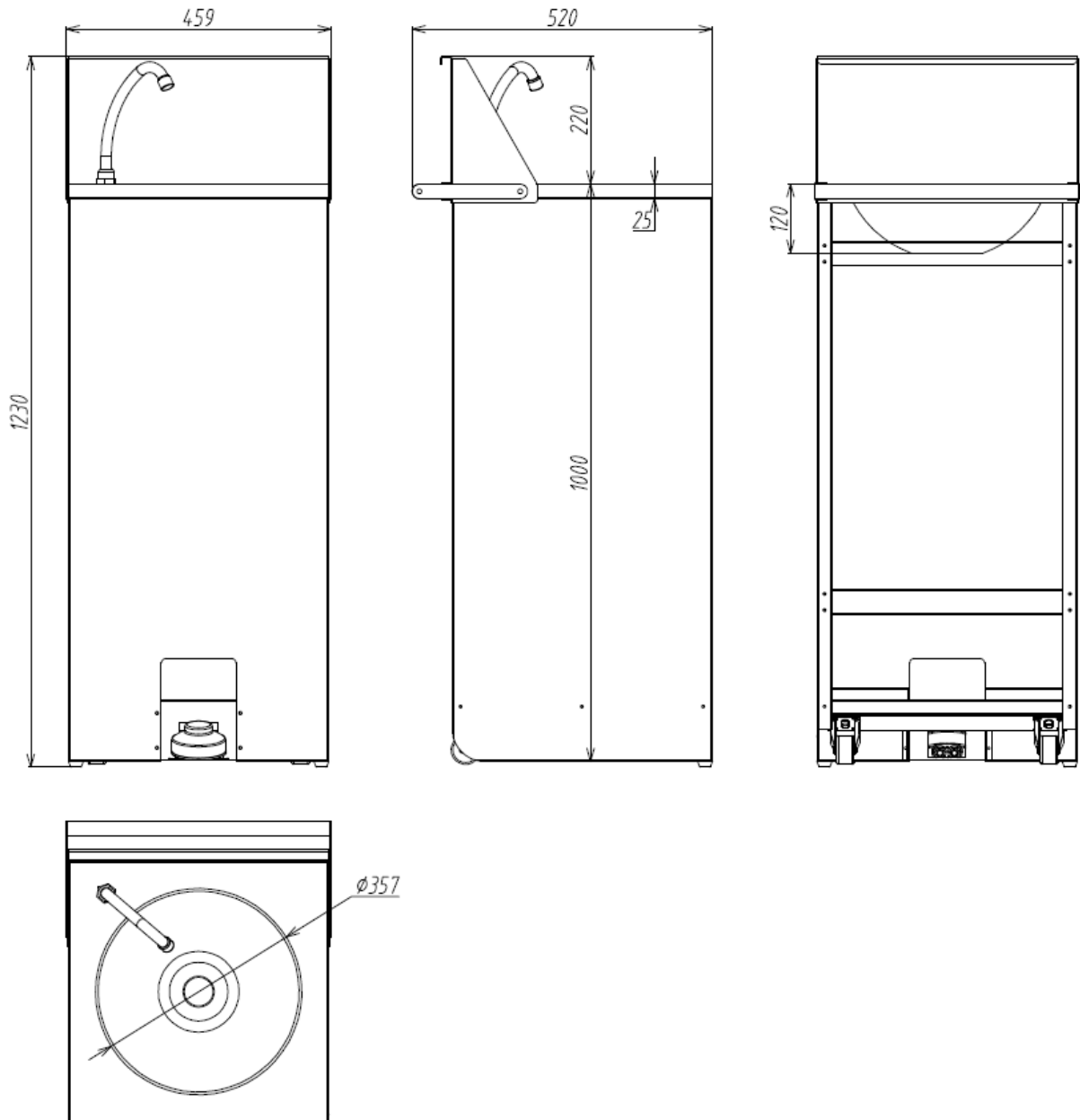
- Förordning (EU) 2023/988 (Allmän produktsäkerhetsförordning).

Tillverkarens kontakt


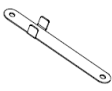

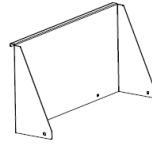
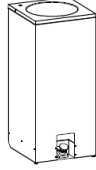
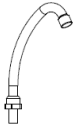



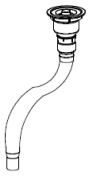
expondo Polska sp. z o.o. sp. k.

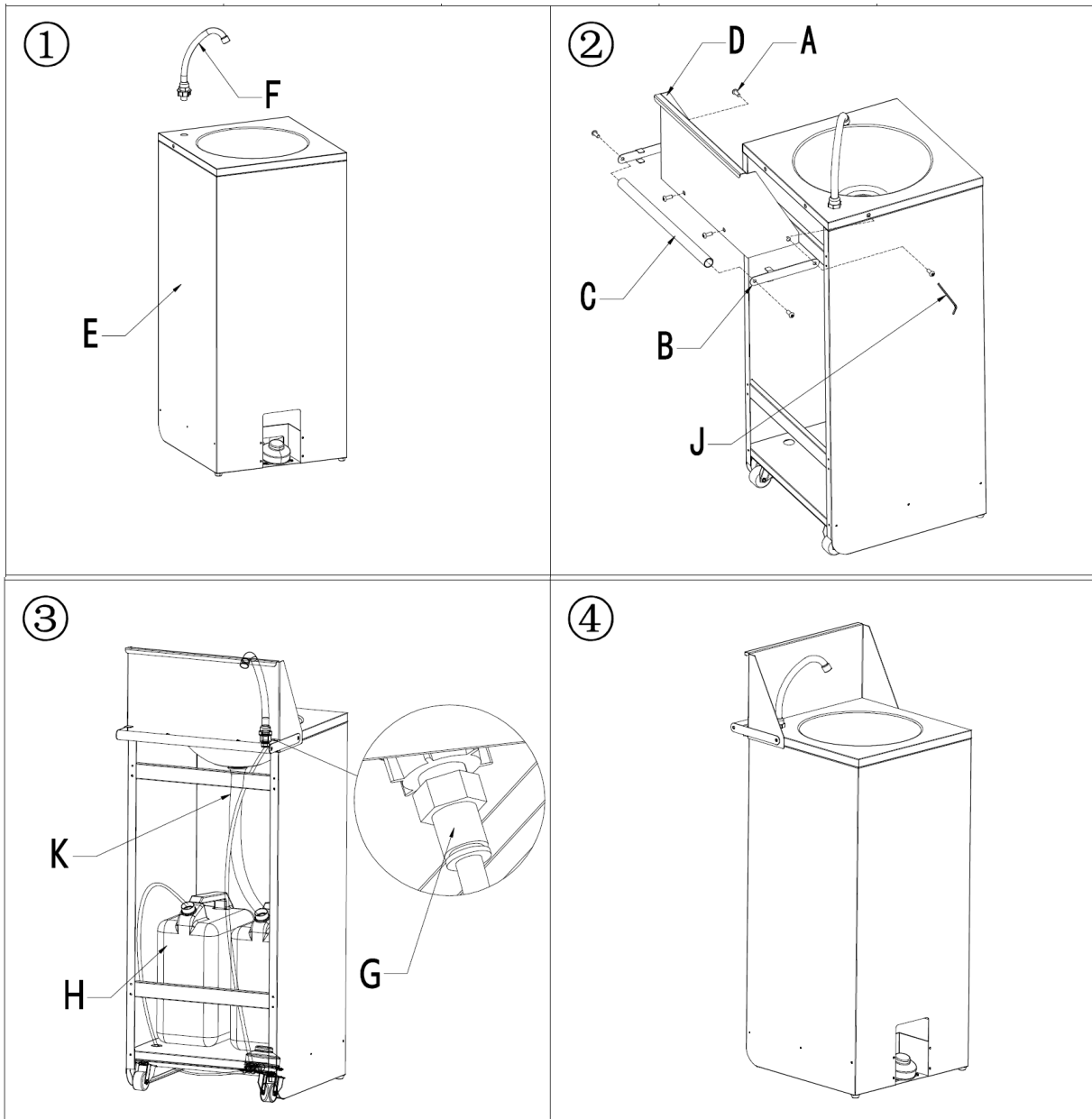
ul. Nowy Kisielin – Innowacyjna 7, 66-002 Zielona Góra | Poland, EU

info@expondo.com



Monteringssteg:

 Ax6	 Bx2	 Cx1	 Dx1	 Ex1
 Fx1	 Gx1	 Hx2	 Jx1	 Kx1





Este Manual do Usuário foi traduzido usando tradução automática. Fizemos todos os esforços para garantir que a tradução seja precisa, mas observe que as traduções automatizadas não são perfeitas e não têm como objetivo substituir tradutores humanos. A versão oficial do Manual do Usuário está em inglês. Quaisquer diferenças entre a versão traduzida e o original em inglês não são juridicamente vinculativas. Caso tenha alguma dúvida sobre a precisão da tradução, consulte a versão em inglês, que é a referência oficial. Versões em outros idiomas estão disponíveis mediante solicitação através de info@expondo.com.

Dados técnicos

Descrição do parâmetro	Valor do parâmetro
Nome do produto	Lavatório móvel
Modelo	RCFOWB-520M-2B
Dimensões [largura x profundidade x altura; mm]	520 x 459 x 1230
Peso [kg]	17,2

Instruções de segurança

Aviso: Leia todos os avisos e instruções de segurança. O não cumprimento dos avisos e instruções pode resultar em ferimentos graves.

1. Segurança Geral

- Este produto é para o pretendido use somente.
- Não utilize o produto para finalidades diferentes das descritas neste manual.
- Guarde este manual para referência futura.
- Uma pia móvel é projetada para fornecer uma solução de lavagem de mãos contínua e confiável em vários ambientes (Higiene contínua; Conveniência; Versatilidade; Facilidade de uso).

2. Segurança Operacional

- Utilize o produto somente em superfícies estáveis e niveladas.
- Não opere o produto se ele estiver danificado ou com defeito.
- Mantenha longe de crianças e animais de estimação.

3. Segurança de Manutenção

- Somente pessoal qualificado deve realizar reparos.
- Utilize somente peças de reposição originais.

4. Símbolos de advertência

- **Cuidado:** indica uma situação potencialmente perigosa que, se não for evitada, pode resultar em ferimentos leves ou moderados.
- **Aviso:** indica uma situação potencialmente perigosa que, se não for evitada, pode resultar em morte ou ferimentos graves.
- **Riscos e perigos potenciais:** Lista todos os riscos e perigos direta ou indiretamente relacionados ao uso ou uso indevido do produto:
 - **Riscos mecânicos**
 - Queda ou tombamento da pia: isso pode causar ferimentos ou danos ao produto. Certifique-se de que a bacia esteja firmemente montada.

- Danos por objetos cortantes: Evite o contato do lavatório com instrumentos cortantes que possam danificar a superfície.
 - **Riscos químicos**
 - Contato com substâncias corrosivas: Evite usar produtos químicos fortes que podem danificar o material da pia e representar um risco à saúde.
 - Contaminação da água: Não despeje na bacia substâncias que possam contaminar a água e representar risco aos usuários.
 - **Riscos biológicos**
 - Crescimento de mofo e bactérias: limpe a pia regularmente para evitar o crescimento de mofo e bactérias, que podem representar um risco à saúde.
-

Manutenção e Limpeza

1. Manutenção regular

- Inspeção o produto regularmente para verificar sinais de desgaste ou danos.
- Substitua imediatamente quaisquer peças danificadas.

2. Limpeza

- Use um pano macio e úmido para limpar o exterior.
- Não utilize produtos de limpeza abrasivos ou solventes.

3. Armazenar

- Armazene em local fresco e seco.
 - Proteja contra poeira e umidade.
-

Disposição

Proteção Ambiental

- Não descarte este produto como lixo municipal não selecionado.
 - Ao garantir o descarte adequado, você ajuda a prevenir potenciais consequências negativas para o meio ambiente e a saúde humana.
-

Declaração de conformidade

Nós, EXPONDO POLSKA SP. Z OO SP. K., declaramos sob nossa exclusiva responsabilidade que o lavatório móvel, modelo RCFOWB-520M-2B, ao qual se refere esta declaração, está em conformidade com a legislação de harmonização da União pertinente:

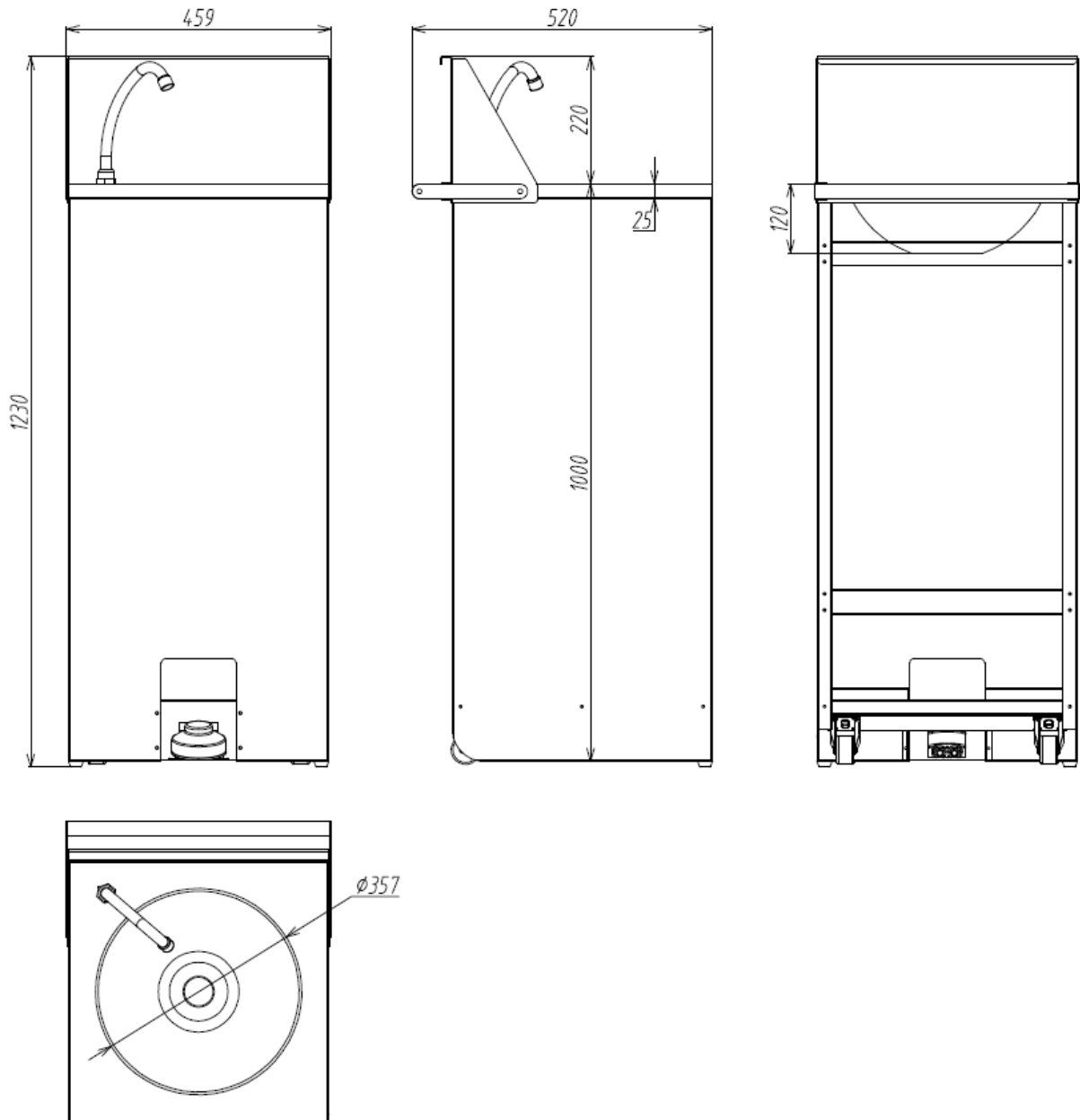
- Regulamento (UE) 2023/988 (Regulamento Geral de Segurança dos Produtos).

Contato do fabricante


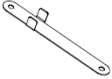
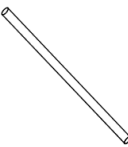
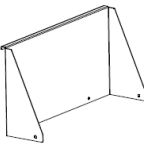

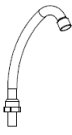

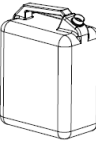


expondo Polska sp. z o.o. sp. k.

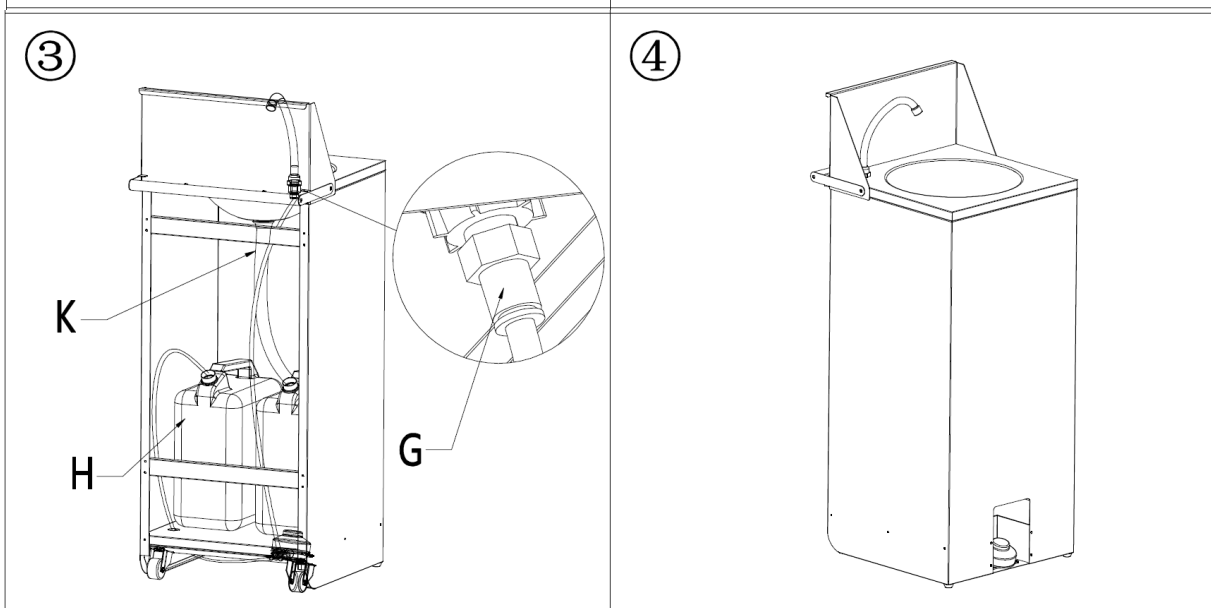
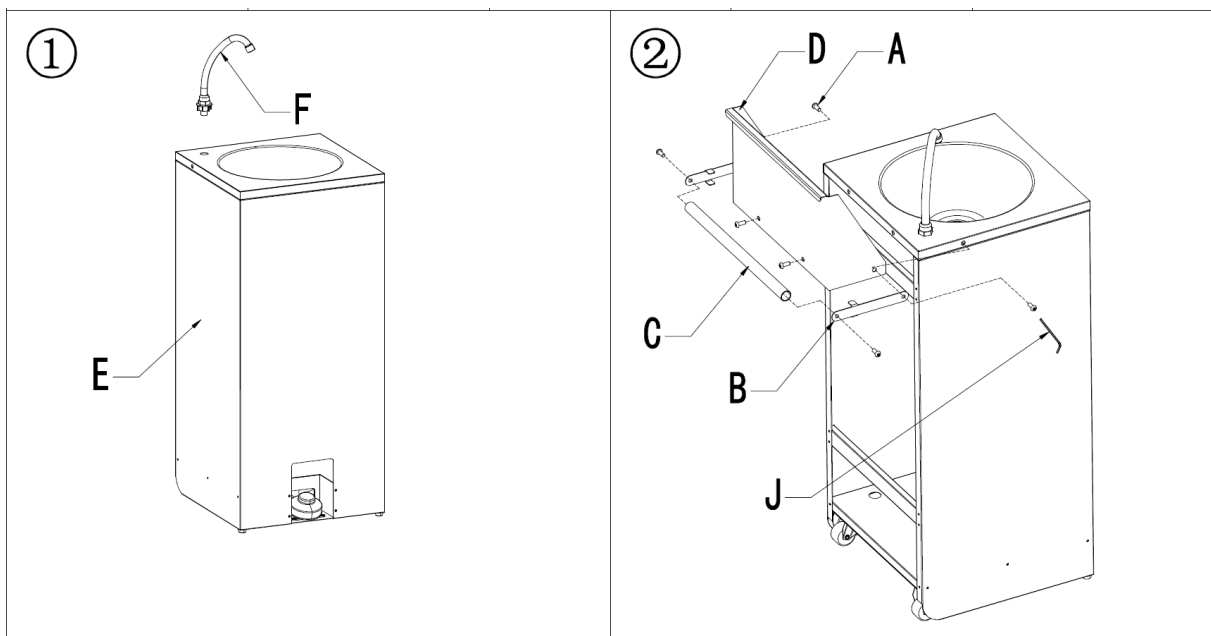
ul. Nowy Kisielin-Innowacyjna 7, 66-002 Zielona Góra | Poland, EU

info@expondo.com



Etapas de montagem:

 Ax6	 Bx2	 Cx1	 Dx1	 Ex1
 Fx1	 Gx1	 Hx2	 Jx1	 Kx1





Táto používateľská príručka bola preložená pomocou strojového prekladu. Vyvinuli sme maximálne úsilie, aby bol preklad presný, ale upozorňujeme, že automatické preklady nie sú dokonalé a nie sú určené na to, aby nahradili ľudských prekladateľov. Oficiálna verzia používateľskej príručky je v angličtine. Akékoľvek rozdiely medzi preloženou verziou a originálnou angličtinou nie sú právne záväzné. Ak máte akékoľvek otázky týkajúce sa presnosti prekladu, pozrite si anglickú verziu, ktorá je oficiálnou referenciou. Ďalšie jazykové verzie sú k dispozícii na vyžiadanie na adrese info@expondo.com.

Technické údaje

Popis parametra	Hodnota parametra
Názov produktu	Mobilné umývadlo
Model	RCFOWB-520M-2B
Rozmery [šírka x hĺbka x výška; mm]	520 x 459 x 1230
Hmotnosť [kg]	17,2

Bezpečnostné pokyny

Upozornenie: Prečítajte si všetky bezpečnostné upozornenia a pokyny. Nedodržanie upozornení a pokynov môže mať za následok vážne zranenie.

1. Všeobecná bezpečnosť

- Tento produkt je pre zamýšľané iba použiť.
- Výrobok nepoužívajte na iné účely, ako sú tie, ktoré sú popísané v tomto návode.
- Uschovajte si tento návod pre budúce použitie.
- Mobilné umývadlo je navrhnuté tak, aby poskytovalo nepretržité a spoľahlivé riešenie umývania rúk v rôznych prostrediach (nepretržitá hygiena; pohodlie; všestrannosť; jednoduché použitie).

2. Prevádzková bezpečnosť

- Výrobok používajte iba na stabilnom, rovnom povrchu.
- Výrobok neprevádzkujte, ak je poškodený alebo nefunkčný.
- Uchovávajte mimo dosahu detí a domácich zvierat.

3. Bezpečnosť údržby

- Opravy by mal vykonávať iba kvalifikovaný personál.
- Používajte iba originálne náhradné diely.

4. Výstražné symboly

- **Upozornenie:** Označuje potenciálne nebezpečnú situáciu, ktorá, ak sa jej nezabráni, môže viesť k ľahkému alebo stredne ťažkému zraneniu.
- **Varovanie:** Označuje potenciálne nebezpečnú situáciu, ktorá, ak sa jej nezabráni, môže mať za následok smrť alebo vážne zranenie.
- **Potenciálne riziká a nebezpečenstvá:** Uvádza všetky riziká a nebezpečenstvá priamo alebo nepriamo spojené s používaním alebo nesprávnym používaním produktu:
 - **Mechanické nebezpečenstvá**

- Pád alebo prevrátenie umývadla: Môže to spôsobiť zranenie alebo poškodenie výrobku. Uistite sa, že umývadlo je bezpečne namontované.
 - Poškodenie ostrými predmetmi: Zabráňte kontaktu umývadla s ostrými nástrojmi, ktoré môžu poškodiť povrch.
 - **Chemické nebezpečenstvá**
 - Kontakt s korozívnymi látkami: Vyhnite sa používaniu silných chemikálií, ktoré môžu poškodiť materiál umývadla a ohroziť zdravie.
 - Kontaminácia vody: Do nádrže nelejte látky, ktoré môžu kontaminovať vodu a predstavovať riziko pre používateľov.
 - **Biologické nebezpečenstvá**
 - Rast plesní a baktérií: Umývadlo pravidelne čistite, aby ste zabránili rastu plesní a baktérií, ktoré môžu predstavovať zdravotné riziko.
-

Údržba a čistenie

1. Pravidelná údržba

- Pravidelne kontrolujte výrobok, či nevykazuje známky opotrebovania alebo poškodenia.
- Poškodené diely ihneď vymeňte.

2. Upratovanie

- Na čistenie exteriéru použite mäkkú, vlhkú handričku.
- Nepoužívajte abrazívne čistiace prostriedky ani rozpúšťadlá.

3. Skladovanie

- Skladujte na chladnom a suchom mieste.
 - Chráňte pred prachom a vlhkosťou.
-

Likvidácia

Ochrana životného prostredia

- Nelikvidujte tento výrobok ako netriedený komunálny odpad.
 - Zabezpečením správnej likvidácie pomáhate predchádzať možným negatívnym následkom na životné prostredie a ľudské zdravie.
-

Vyhlásenie o zhode

My, EXPONDO POLSKA SP. Z OO SP. K. na vlastnú zodpovednosť vyhlasujeme, že mobilné umývadlo, model RCFOWB-520M-2B, na ktoré sa toto vyhlásenie vzťahuje, je v súlade s príslušnou harmonizačnou legislatívou Únie:

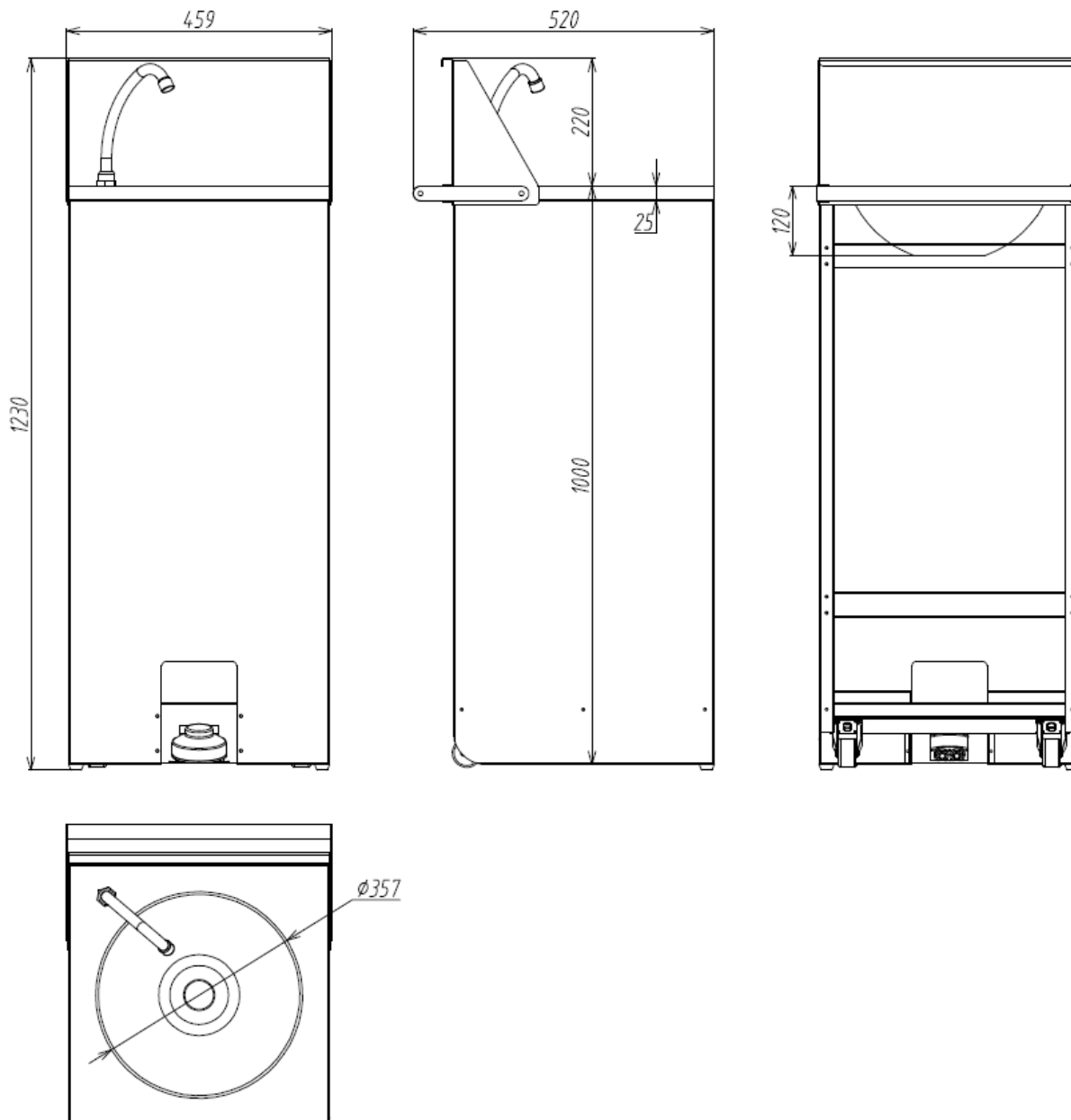
- Nariadenie (EÚ) 2023/988 (všeobecné nariadenie o bezpečnosti výrobkov).

Kontakt na výrobcu


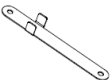

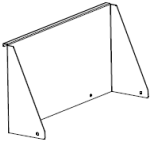
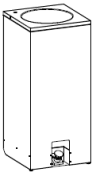




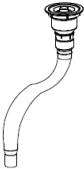
expondo Polska sp. z oo sp. k.

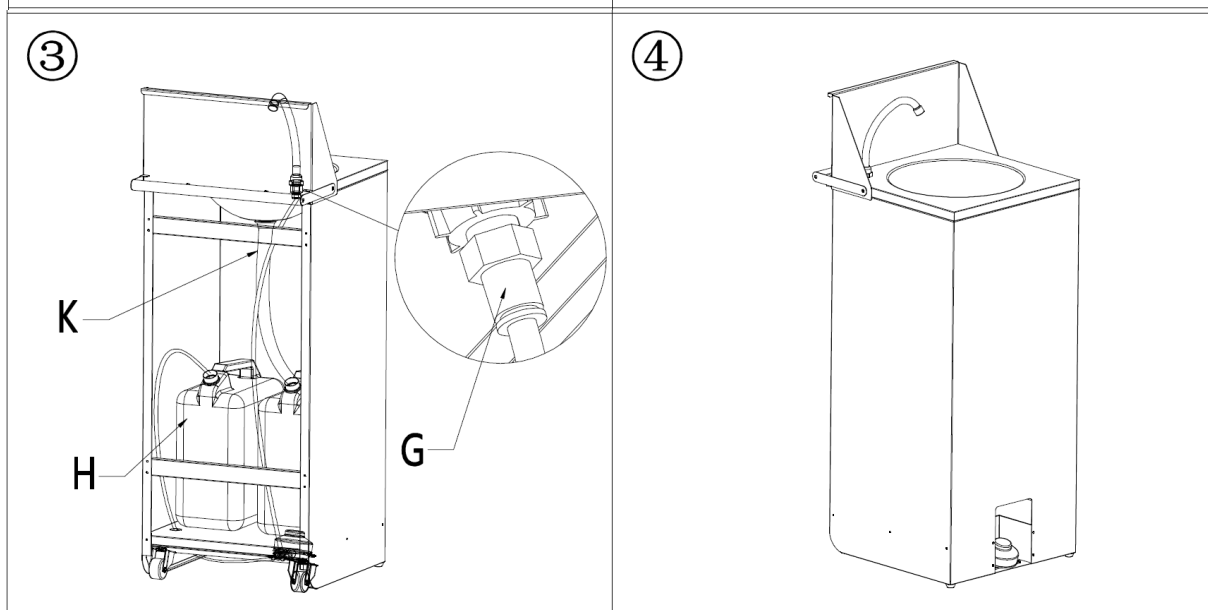
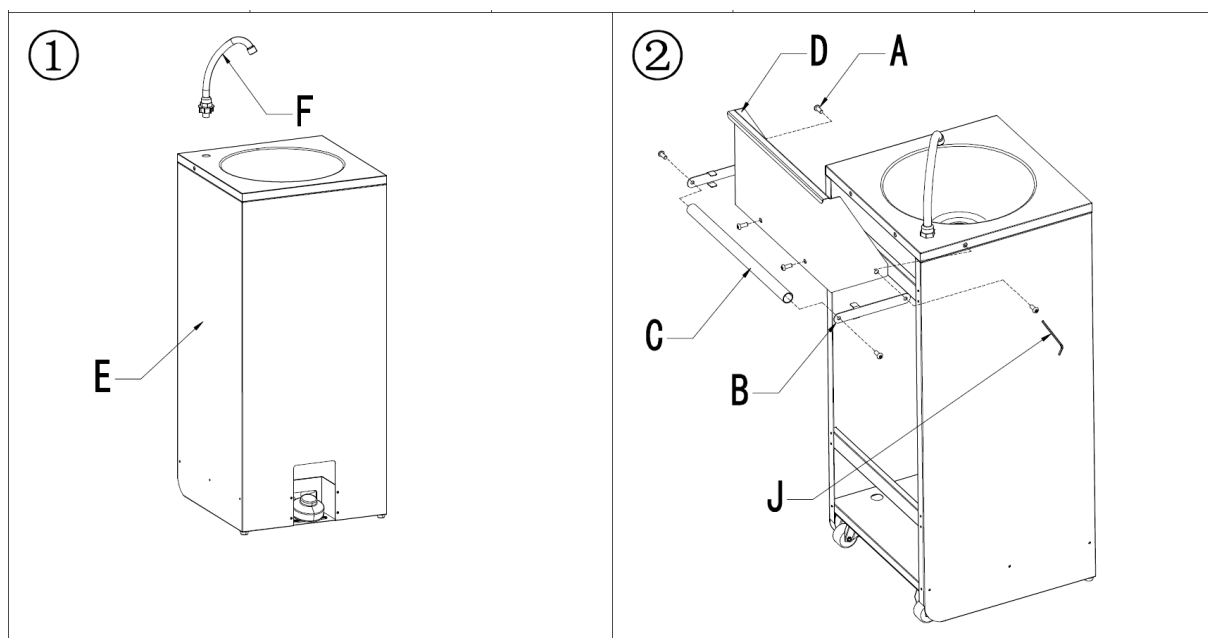
ul. Nowy Kisielin – Innowacyjna 7, 66-002 Zielona Góra | Polsko, EÚ

info@expondo.com



Montážne kroky:

 <p>Ax6</p>	 <p>Bx2</p>	 <p>Cx1</p>	 <p>Dx1</p>	 <p>Ex1</p>
 <p>Fx1</p>	 <p>Gx1</p>	 <p>Hx2</p>	 <p>Jx1</p>	 <p>Kx1</p>





Това ръководство за потребителя е преведено чрез машинен превод. Положихме всички усилия, за да гарантираме, че преводът е точен, но имайте предвид, че автоматизираните преводи не са перфектни и не са предназначени да заменят човешки преводачи. Официалната версия на ръководството за потребителя е на английски език. Всички разлики между преведената версия и оригиналния английски не са правно обвързващи. Ако имате някакви въпроси относно точността на превода, моля, вижте английската версия, която е официалната справка. Повече езикови версии са достъпни при заявка чрез info@expondo.com.

Технически данни

Описание на параметъра	Стойност на параметъра
Име на продукта	Мобилна мивка
Модел	RCFOWB-520M-2B
Размери [ширина x дълбочина x височина; mm]	520 x 459 x 1230
Тегло [kg]	17,2

Инструкции за безопасност

Предупреждение: Прочетете всички предупреждения и инструкции за безопасност. Неспазването на предупрежденията и инструкциите може да доведе до сериозно нараняване.

1. Обща безопасност

- Този продукт е за предназначенията използвайте само.
- Не използвайте продукта за цели, различни от описаните в това ръководство.
- Запазете това ръководство за бъдещи справки.
- Мобилната мивка за умивалник е проектирана да осигури непрекъснато и надеждно решение за миене на ръцете в различни настройки (непрекъснатата хигиена; Удобство; Гъвкавост; Лесна употреба).

2. Оперативна безопасност

- Използвайте продукта само върху стабилна, равна повърхност.
- Не работете с продукта, ако е повреден или не функционира добре.
- Пазете от деца и домашни любимци.

3. Безопасност при поддръжка

- Само квалифициран персонал трябва да извършва ремонти.
- Използвайте само оригинални резервни части.

4. Предупредителни символи

- **Внимание:** Показва потенциално опасна ситуация, която, ако не бъде избегната, може да доведе до леко или средно нараняване.
- **Предупреждение:** Показва потенциално опасна ситуация, която, ако не бъде избегната, може да доведе до смърт или сериозно нараняване.
- **Потенциални рискове и опасности:** Изброява всички рискове и опасности, пряко или непряко свързани с употребата или неправилната употреба на продукта:

- **Механични опасности**
 - Падане или преобръщане на мивката: Това може да причини нараняване или повреда на продукта. Уверете се, че мивката е здраво монтирана.
 - Повреда от остри предмети: Избягвайте контакт на мивката с остри инструменти, които могат да повредят повърхността.
 - **Химически опасности**
 - Контакт с корозивни вещества: Избягвайте използването на силни химикали, които могат да повредят материала на съда и да представляват опасност за здравето.
 - Замърсяване на водата: Не изливайте вещества в басейна, които могат да замърсят водата и да представляват риск за потребителите.
 - **Биологични опасности**
 - Размножаване на мухъл и бактерии: Почиствайте мивката редовно, за да предотвратите развитието на мухъл и бактерии, които могат да представляват риск за здравето.
-

Поддръжка и почистване

1. **Редовна поддръжка**
 - Проверявайте редовно продукта за признаци на износване или повреда.
 - Незабавно сменете всички повредени части.
 2. **Почистване**
 - Използвайте мека, влажна кърпа, за да почистите външността.
 - Не използвайте абразивни почистващи препарати или разтворители.
 3. **Съхранение**
 - Съхранявайте на хладно и сухо място.
 - Пазете от прах и влага.
-

Изхвърляне

Опазване на околната среда

- Не изхвърляйте този продукт като несортирани битови отпадъци.
 - Осигурявайки правилно изхвърляне, вие помагате за предотвратяване на потенциални отрицателни последици за околната среда и човешкото здраве.
-

Декларация за съответствие

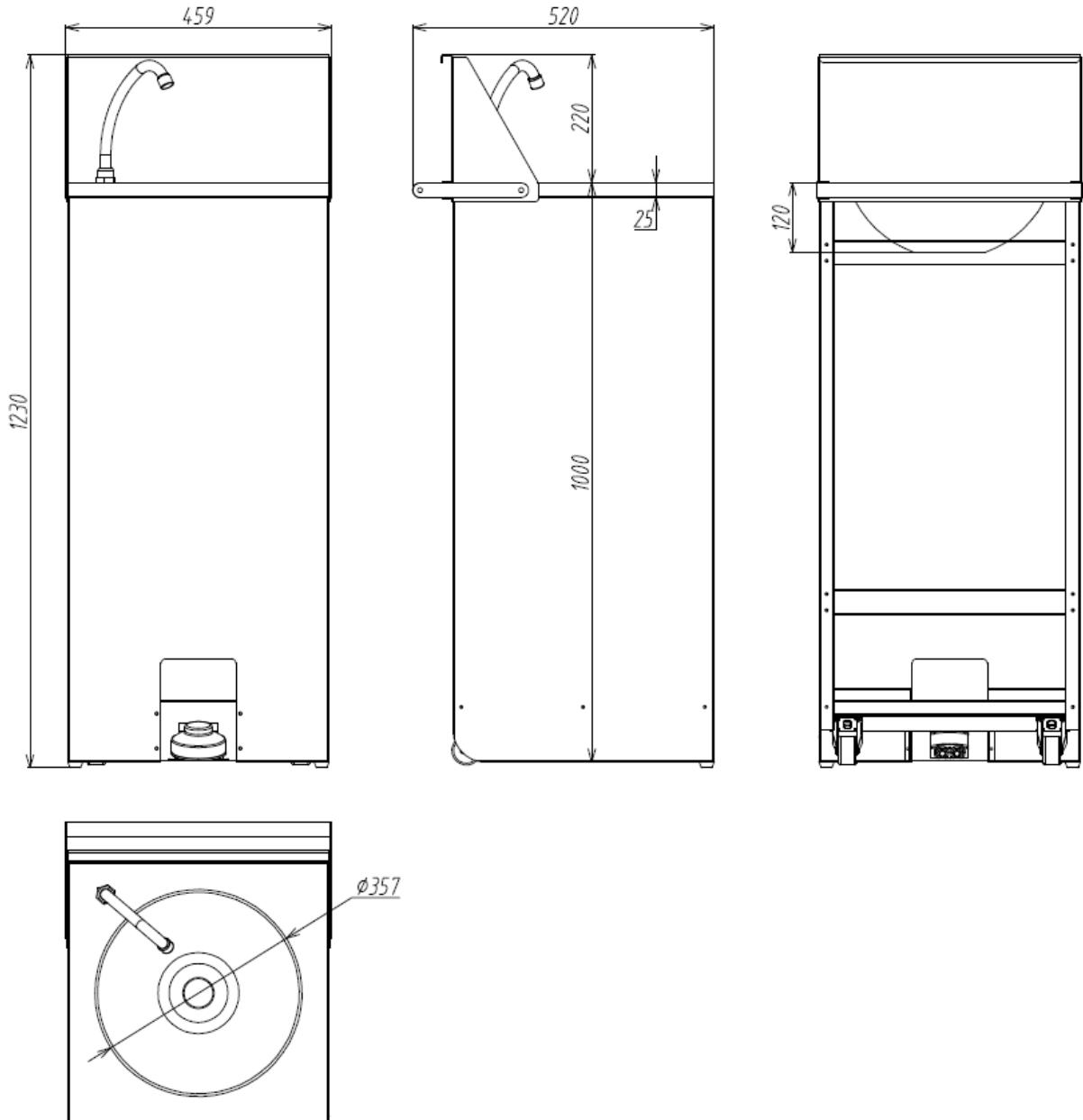
Ние, EXPONDO POLSKA SP. Z OO SP. K., декларираме на наша лична отговорност, че мобилната мивка, модел RCFOWB-520M-2B, за която се отнася тази декларация, е в съответствие със съответното законодателство на Съюза за хармонизация:

- Регламент (ЕС) 2023/988 (Общ регламент относно безопасността на продуктите).


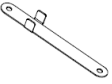

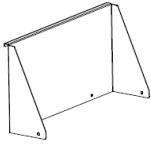
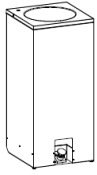
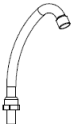




Контакт с производителя
 expondo Polska sp. z oo sp. k.

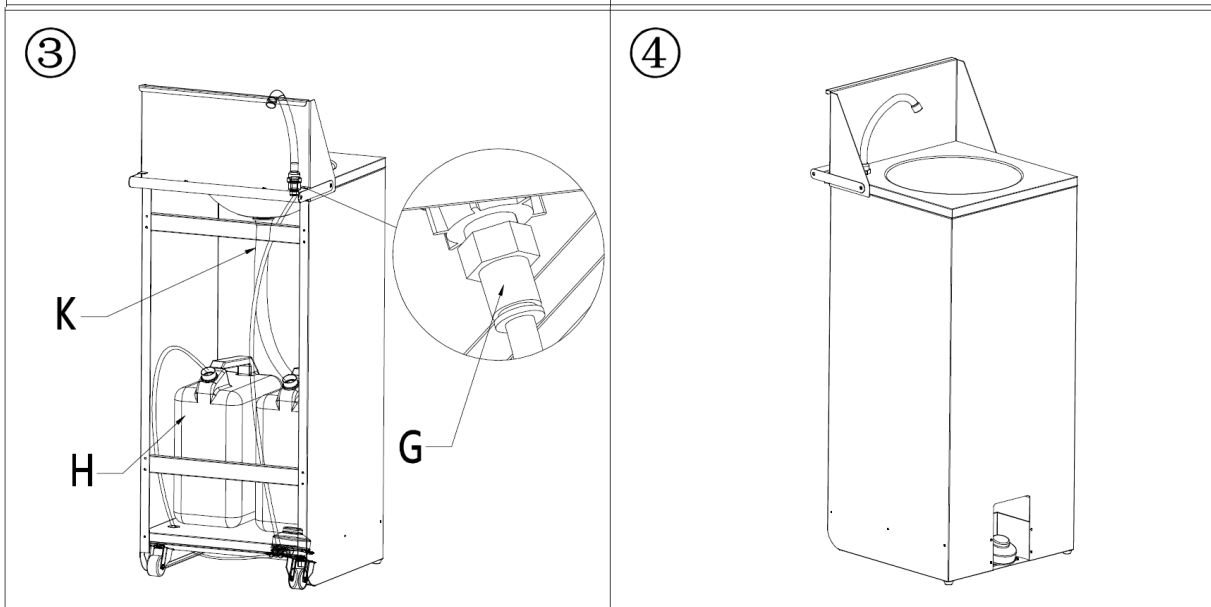
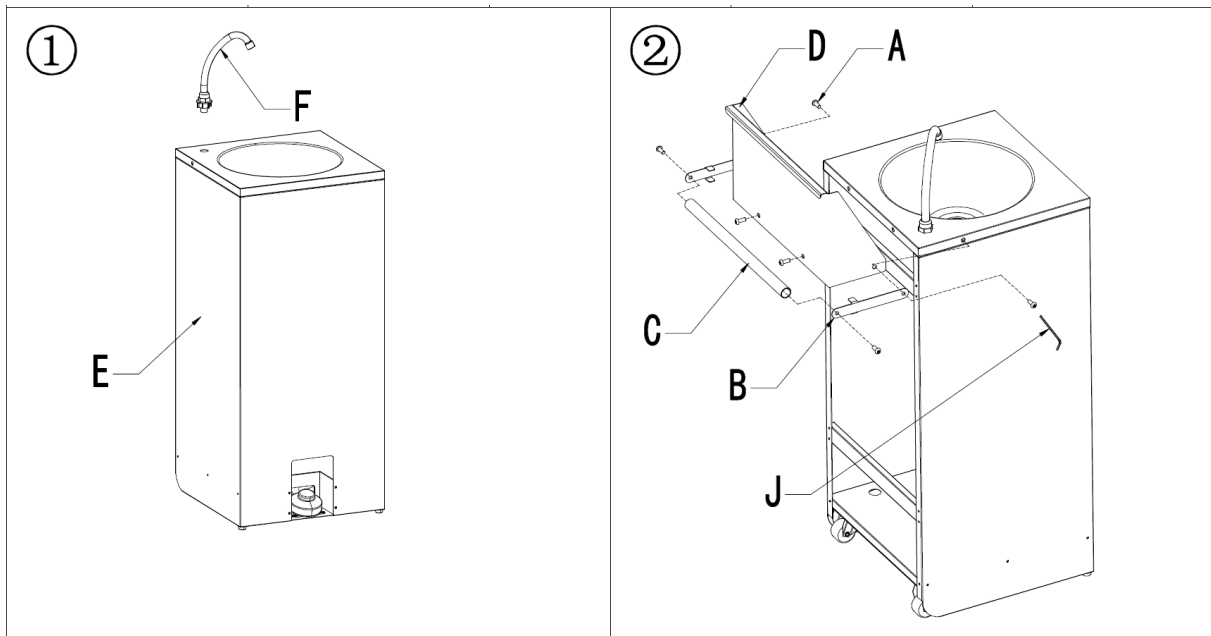
ул. Nowy Kisielin – Innowacyjna 7, 66-002 Zielona Góra | Полша, ЕС

info@expondo.com



Стъпки на сглобяване:

 <p>Ax6</p>	 <p>Bx2</p>	 <p>Cx1</p>	 <p>Dx1</p>	 <p>Ex1</p>
 <p>Fx1</p>	 <p>Gx1</p>	 <p>Hx2</p>	 <p>Jx1</p>	 <p>Kx1</p>





Αυτό το εγχειρίδιο χρήστη έχει μεταφραστεί με τη χρήση αυτόματης μετάφρασης. Έχουμε καταβάλει κάθε δυνατή προσπάθεια για να διασφαλίσουμε ότι η μετάφραση είναι ακριβής, αλλά σημειώστε ότι οι αυτοματοποιημένες μεταφράσεις δεν είναι τέλειες και δεν προορίζονται να αντικαταστήσουν τους ανθρώπινους μεταφραστές. Η επίσημη έκδοση του Εγχειριδίου χρήσης είναι στα Αγγλικά. Τυχόν διαφορές μεταξύ της μεταφρασμένης έκδοσης και της αρχικής αγγλικής έκδοσης δεν είναι νομικά δεσμευτικές. Εάν έχετε ερωτήσεις σχετικά με την ακρίβεια της μετάφρασης, ανατρέξτε στην αγγλική έκδοση, η οποία είναι η επίσημη αναφορά. Περισσότερες γλωσσικές εκδόσεις είναι διαθέσιμες κατόπιν αιτήματος μέσω του info@expondo.com.

Τεχνικά στοιχεία

Περιγραφή παραμέτρων	Τιμή παραμέτρου
Όνομα προϊόντος	Κινητό νιπτήρα
Μοντέλο	RCFOWB-520M-2B
Διαστάσεις [πλάτος x βάθος x ύψος; mm]	520 x 459 x 1230
Βάρος [kg]	17,2

Οδηγίες Ασφαλείας

Προειδοποίηση: Διαβάστε όλες τις προειδοποιήσεις και οδηγίες ασφαλείας. Η μη τήρηση των προειδοποιήσεων και των οδηγιών μπορεί να οδηγήσει σε σοβαρό τραυματισμό.

1. Γενική Ασφάλεια

- Αυτό το προϊόν είναι για το προβλεπόμενο χρήση μόνο.
- Μη χρησιμοποιείτε το προϊόν για σκοπούς άλλους από αυτούς που περιγράφονται σε αυτό το εγχειρίδιο.
- Φυλάξτε αυτό το εγχειρίδιο για μελλοντική αναφορά.
- Ένας φορητός νεροχύτης νιπτήρα έχει σχεδιαστεί για να παρέχει μια συνεχή και αξιόπιστη λύση πλυσίματος χεριών σε διάφορες ρυθμίσεις (Συνεχής υγιεινή, Ευκολία, Ευελιξία, Ευκολία χρήσης).

2. Λειτουργική Ασφάλεια

- Χρησιμοποιήστε το προϊόν μόνο σε σταθερή, επίπεδη επιφάνεια.
- Μη χρησιμοποιείτε το προϊόν εάν είναι κατεστραμμένο ή δυσλειτουργεί.
- Μακριά από παιδιά και κατοικίδια.

3. Ασφάλεια Συντήρησης

- Μόνο εξειδικευμένο προσωπικό πρέπει να εκτελεί επισκευές.
- Χρησιμοποιείτε μόνο γνήσια ανταλλακτικά.

4. Προειδοποιητικά σύμβολα

- **Προσοχή:** Υποδεικνύει μια δυνητικά επικίνδυνη κατάσταση η οποία, εάν δεν αποφευχθεί, θα μπορούσε να οδηγήσει σε ελαφρύ ή μέτριο τραυματισμό.
- **Προειδοποίηση:** Υποδεικνύει μια δυνητικά επικίνδυνη κατάσταση η οποία, εάν δεν αποφευχθεί, μπορεί να οδηγήσει σε θάνατο ή σοβαρό τραυματισμό.
- **Πιθανοί κίνδυνοι και κίνδυνοι:** Απαριθμεί όλους τους κινδύνους και τους κινδύνους που συνδέονται άμεσα ή έμμεσα με τη χρήση ή την κακή χρήση του προϊόντος:
 - **Μηχανικοί κίνδυνοι**

- Πτώση ή ανατροπή του νιπτήρα: Αυτό μπορεί να προκαλέσει τραυματισμό ή ζημιά στο προϊόν. Βεβαιωθείτε ότι η λεκάνη είναι στερεωμένη με ασφάλεια.
 - Ζημιά από αιχμηρά αντικείμενα: Αποφύγετε την επαφή του νιπτήρα με αιχμηρά εργαλεία που μπορεί να καταστρέψουν την επιφάνεια.
- **Χημικοί κίνδυνοι**
 - Επαφή με διαβρωτικές ουσίες: Αποφύγετε τη χρήση ισχυρών χημικών ουσιών που μπορούν να καταστρέψουν το υλικό της λεκάνης και να θέτουν σε κίνδυνο την υγεία.
 - Μόλυνση νερού: Μην ρίχνετε ουσίες στη λεκάνη που μπορεί να μολύνουν το νερό και να θέτουν σε κίνδυνο τους χρήστες.
 - **Βιολογικοί κίνδυνοι**
 - Ανάπτυξη μούχλας και βακτηρίων: Καθαρίζετε τακτικά τον νιπτήρα για να αποτρέψετε την ανάπτυξη μούχλας και βακτηρίων, τα οποία μπορεί να θέτουν σε κίνδυνο την υγεία.

Συντήρηση και Καθαρισμός

1. Τακτική Συντήρηση

- Επιθεωρείτε το προϊόν τακτικά για σημάδια φθοράς ή ζημιάς.
- Αντικαταστήστε αμέσως τυχόν κατεστραμμένα μέρη.

2. Καθάρισμα

- Χρησιμοποιήστε ένα μαλακό, υγρό πανί για να καθαρίσετε το εξωτερικό.
- Μη χρησιμοποιείτε λειαντικά καθαριστικά ή διαλύτες.

3. Αποθήκευση

- Φυλάσσεται σε δροσερό, ξηρό μέρος.
- Προστατέψτε από τη σκόνη και την υγρασία.

Διάθεση

Προστασία του Περιβάλλοντος

- Μην πετάτε αυτό το προϊόν ως μη διαλογή αστικά απόβλητα.
- Εξασφαλίζοντας τη σωστή απόρριψη, βοηθάτε στην αποτροπή πιθανών αρνητικών συνεπειών για το περιβάλλον και την ανθρώπινη υγεία.

Δήλωση Συμμόρφωσης

Εμείς, EXPONDO POLSKA SP. Z OO SP. K., δηλώνουμε με αποκλειστική μας ευθύνη ότι ο Κινητός νιπτήρας, Μοντέλο RCFOWB-520M-2B, στον οποίο αναφέρεται η παρούσα δήλωση, συμμορφώνεται με τη σχετική ενωσιακή νομοθεσία εναρμόνισης:

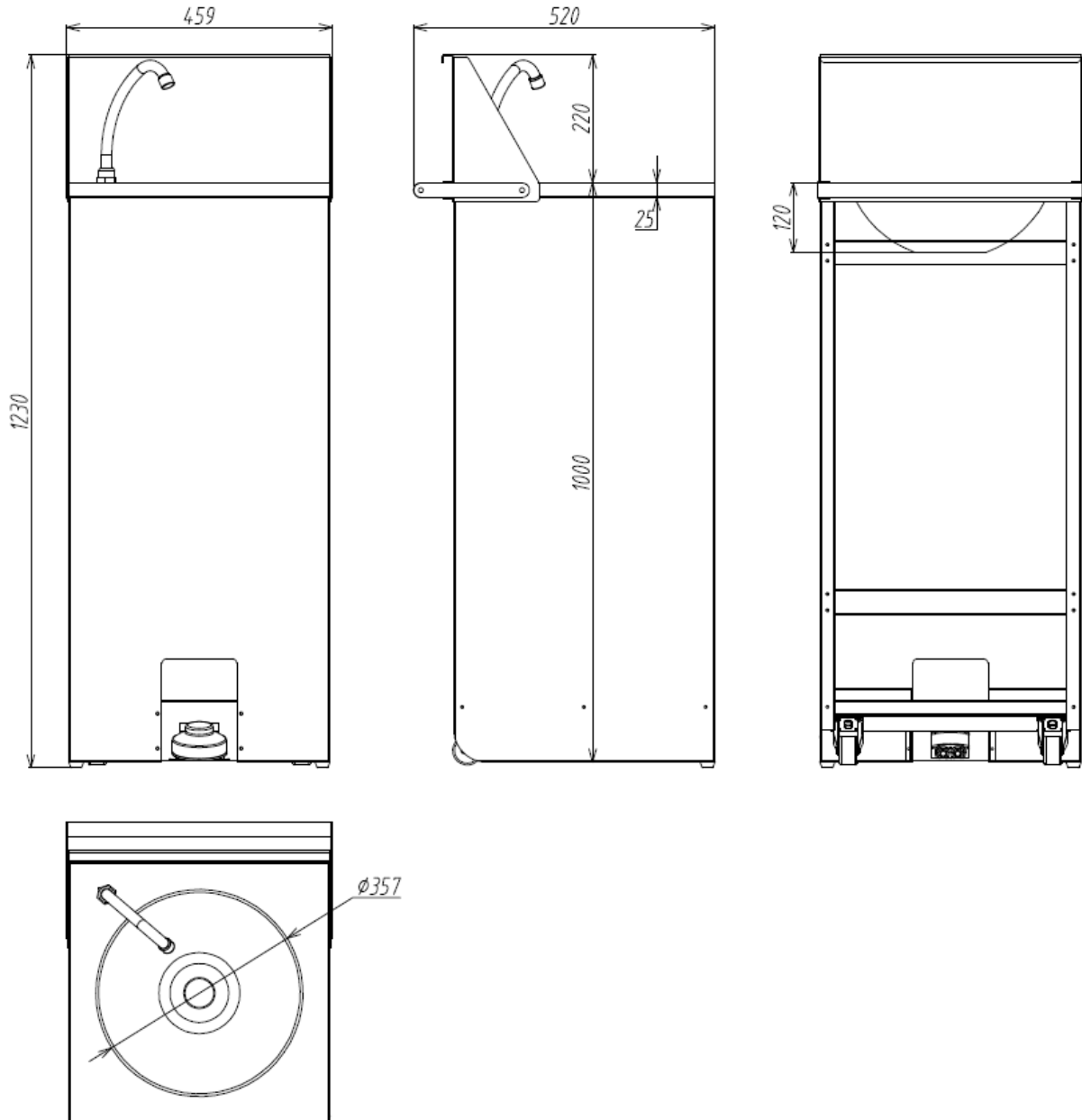
- Κανονισμός (ΕΕ) 2023/988 (Γενικός Κανονισμός Ασφάλειας Προϊόντων).

Επικοινωνία με τον κατασκευαστή


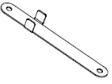

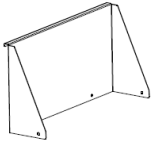
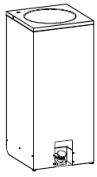
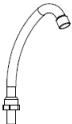




expondo Polska sp. z oo sp. κ.

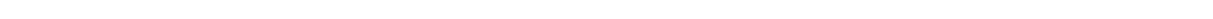
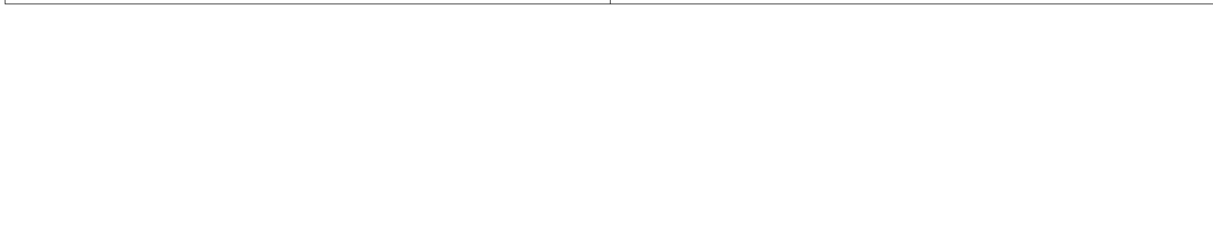
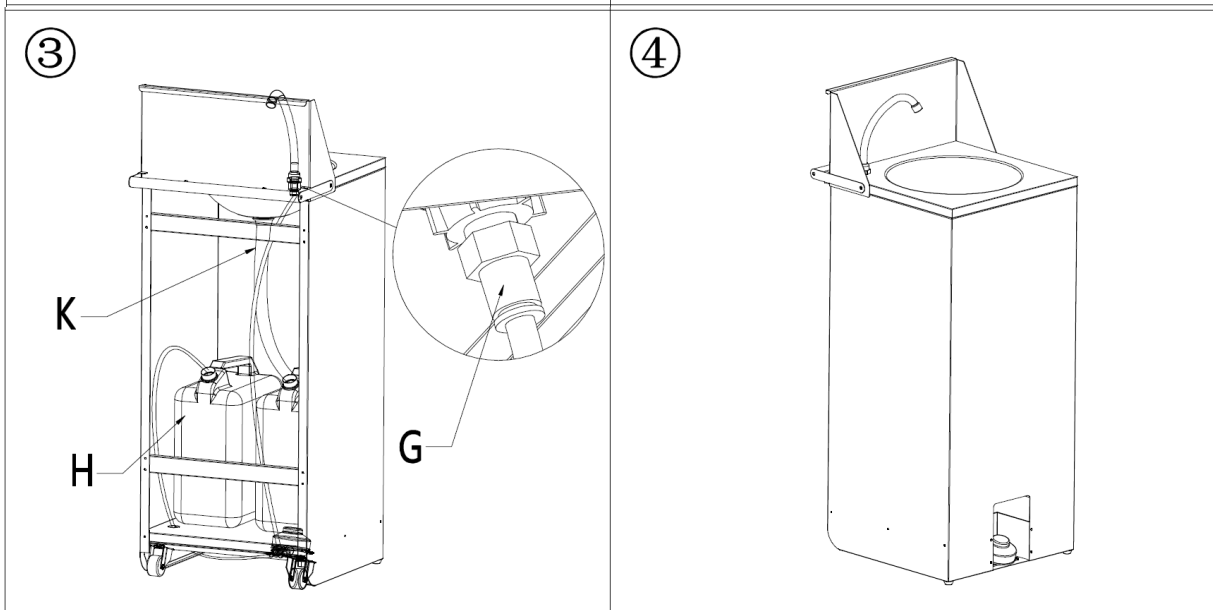
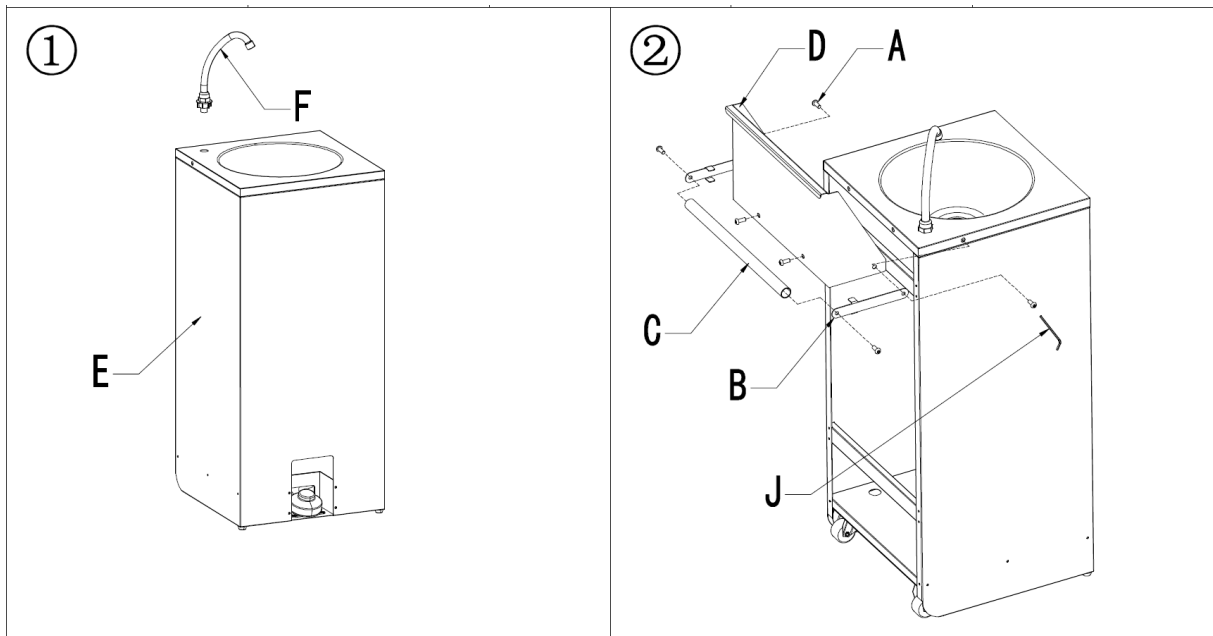
ul. Nowy Kisielin – Innowacyjna 7, 66-002 Zielona Góra | Πολωνία, ΕΕ

info@expondo.com



Βήματα συναρμολόγησης:

 <p>Ax6</p>	 <p>Bx2</p>	 <p>Cx1</p>	 <p>Dx1</p>	 <p>Ex1</p>
 <p>Fx1</p>	 <p>Gx1</p>	 <p>Hx2</p>	 <p>Jx1</p>	 <p>Kx1</p>





Ovaj korisnički priručnik preveden je strojnim prijevodom. Uložili smo sve napore kako bismo osigurali točnost prijevoda, ali imajte na umu da automatizirani prijevodi nisu savršeni i nisu namijenjeni zamjeni ljudskih prevoditelja. Službena verzija korisničkog priručnika je na engleskom jeziku. Sve razlike između prevedene verzije i izvornog engleskog jezika nisu pravno obvezujuće. Ako imate pitanja o točnosti prijevoda, pogledajte englesku verziju, koja je službena referenca. Verzije na više jezika dostupne su na zahtjev putem info@expondo.com.

Tehnički podaci

Opis parametra	Vrijednost parametra
Naziv proizvoda	Mobilni umivaonik
Model	RCFOWB-520M-2B
Dimenzije [širina x dubina x visina; mm]	520 x 459 x 1230
Težina [kg]	17,2

Sigurnosne upute

Upozorenje: Pročitajte sva sigurnosna upozorenja i upute. Nepoštivanje upozorenja i uputa može dovesti do ozbiljnih ozljeda.

1. Opća sigurnost

- Ovaj proizvod je za namijenjeno koristiti samo.
- Nemojte koristiti proizvod u svrhe koje nisu opisane u ovom priručniku.
- Sačuvajte ovaj priručnik za buduću upotrebu.
- Mobilni umivaonik dizajniran je da pruži kontinuirano i pouzdano rješenje za pranje ruku u različitim postavkama (kontinuirana higijena; praktičnost; svestranost; jednostavnost upotrebe).

2. Radna sigurnost

- Koristite proizvod samo na stabilnoj, ravnoj površini.
- Nemojte koristiti proizvod ako je oštećen ili neispravan.
- Držati dalje od djece i kućnih ljubimaca.

3. Sigurnost održavanja

- Popravke treba obavljati samo kvalificirano osoblje.
- Koristite samo originalne rezervne dijelove.

4. Simboli upozorenja

- **Oprez:** Označava potencijalno opasnu situaciju koja bi, ako se ne izbjegne, mogla dovesti do manje ili srednje teške ozljede.
- **Upozorenje:** Označava potencijalno opasnu situaciju koja, ako se ne izbjegne, može dovesti do smrti ili ozbiljne ozljede.
- **Potencijalni rizici i opasnosti:** Navodi sve rizike i opasnosti izravno ili neizravno povezane s uporabom ili zlouporabom proizvoda:
 - **Mehaničke opasnosti**
 - Pad ili prevrtanje umivaonika: To može uzrokovati ozljede ili oštećenje proizvoda. Provjerite je li umivaonik sigurno pričvršćen.

- Oštećenje oštrim predmetima: Izbjegavajte kontakt umivaonika s oštrim predmetima koji mogu oštetiti površinu.
- **Kemijske opasnosti**
 - Kontakt s korozivnim tvarima: Izbjegavajte korištenje jakih kemikalija koje mogu oštetiti materijal bazena i predstavljati opasnost po zdravlje.
 - Kontaminacija vode: Nemojte ulijevati tvari u bazen koji mogu kontaminirati vodu i predstavljati rizik za korisnike.
- **Biološke opasnosti**
 - Plijesan i rast bakterija: Redovito čistite umivaonik kako biste spriječili razvoj plijesni i bakterija koje mogu predstavljati opasnost po zdravlje.

Održavanje i čišćenje

1. Redovito održavanje

- Redovito provjeravajte ima li na proizvodu znakova istrošenosti ili oštećenja.
- Odmah zamijenite sve oštećene dijelove.

2. Čišćenje

- Za čišćenje vanjskog dijela koristite meku, vlažnu krpnu.
- Nemojte koristiti abrazivna sredstva za čišćenje ili otapala.

3. Skladištenje

- Čuvati na hladnom i suhom mjestu.
- Zaštititi od prašine i vlage.

Odlaganje

Zaštita okoliša

- Nemojte odlagati ovaj proizvod kao nerazvrstani gradski otpad.
- Pravilnim zbrinjavanjem pomažete u sprječavanju mogućih negativnih posljedica za okoliš i ljudsko zdravlje.

Izjava o sukladnosti

Mi, EXPONDO POLSKA SP. Z OO SP. K., izjavljujemo na našu isključivu odgovornost da je mobilni umivaonik, model RCFOWB-520M-2B, na koji se ova izjava odnosi, u skladu s relevantnim zakonodavstvom Unije za usklađivanje:

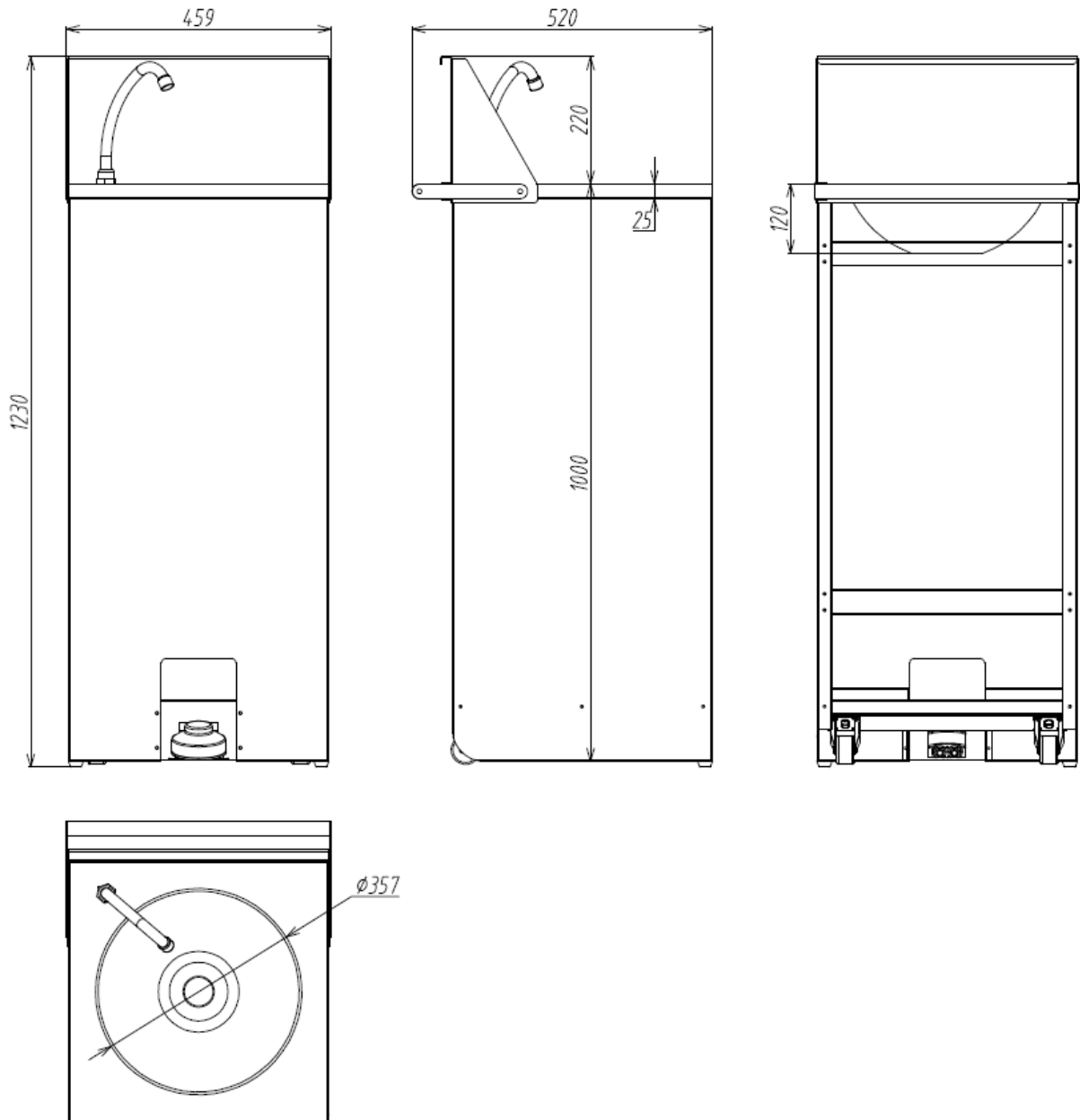
- Uredba (EU) 2023/988 (Opća uredba o sigurnosti proizvoda).

Kontakt proizvođača


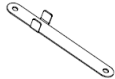

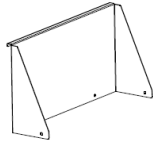
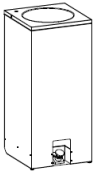
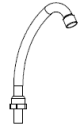




expondo Polska sp. z oo sp. k.

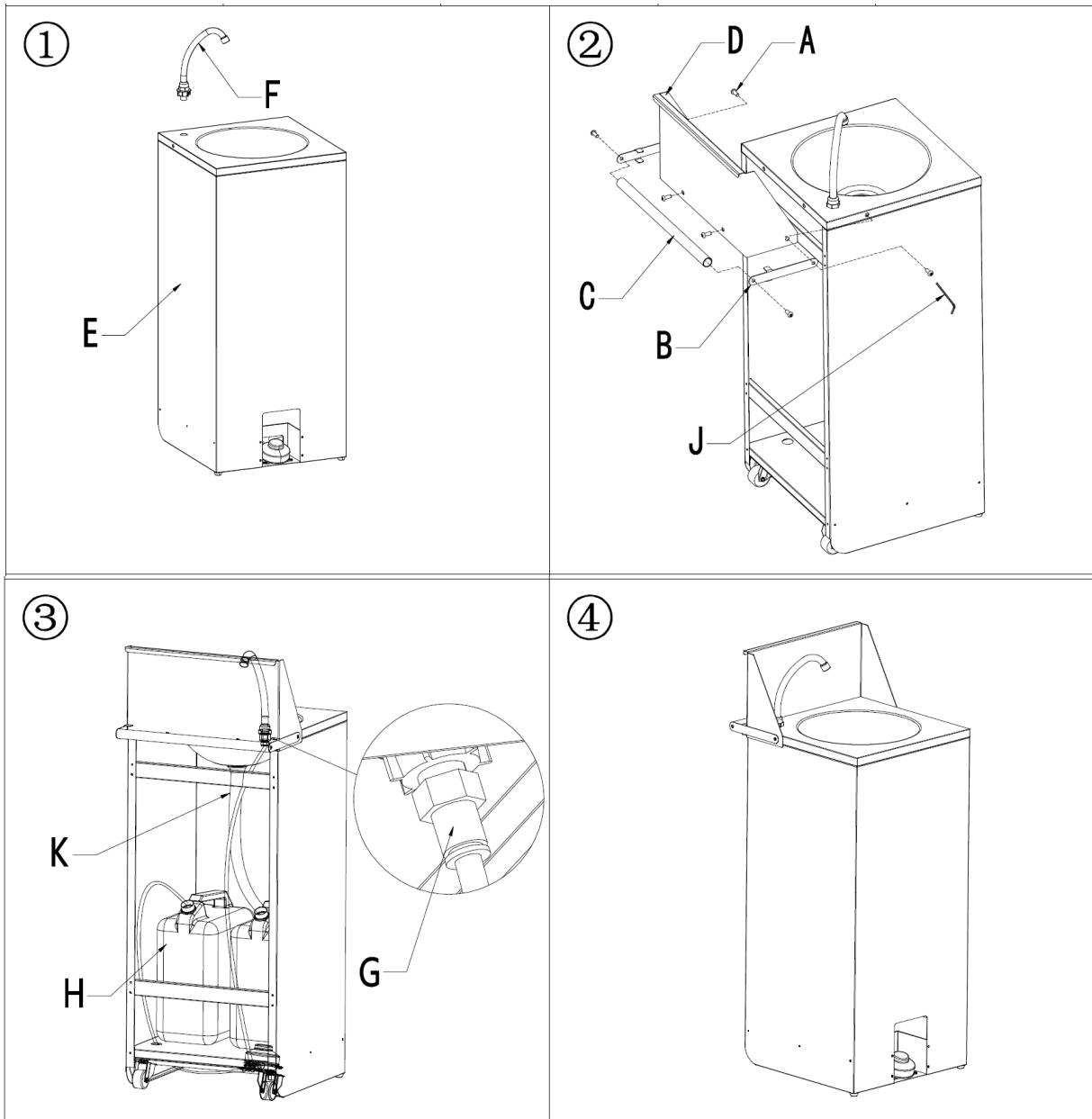
ul. Nowy Kisielin – Innowacyjna 7, 66-002 Zielona Góra | Poljska, EU

info@expondo.com



Koraci sastavljanja:

 <p>Ax6</p>	 <p>Bx2</p>	 <p>Cx1</p>	 <p>Dx1</p>	 <p>Ex1</p>
 <p>Fx1</p>	 <p>Gx1</p>	 <p>Hx2</p>	 <p>Jx1</p>	 <p>Kx1</p>





Šis vartotojo vadovas buvo išverstas naudojant mašininį vertimą. Dėjome visas pastangas, kad vertimas būtų tikslus, tačiau atminkite, kad automatiniai vertimai nėra tobuli ir nėra skirti pakeisti žmonių vertėjus. Oficiali vartotojo vadovo versija yra anglų kalba. Bet kokie skirtumai tarp išverstos versijos ir originalo anglų kalba nėra teisiškai įpareigojantys. Jei turite klausimų dėl vertimo tikslumo, žr. versiją anglų kalba, kuri yra oficiali nuoroda. Daugiau kalbų versijų galite gauti pateikę užklausą info@expondo.com.

Techniniai duomenys

Parametrų aprašymas	Parametrų reikšmė
Produkto pavadinimas	Mobilus praustuvas
Modelis	RCFOWB-520M-2B
Matmenys [plotis x gylis x aukštis; mm]	520 x 459 x 1230
Svoris [kg]	17,2

Saugos instrukcijos

Įspėjimas: perskaitykite visus saugos įspėjimus ir instrukcijas. Perspėjimų ir nurodymų nesilaikymas gali sukelti rimtų sužalojimų.

1. Bendra sauga

- Šis produktas yra už numatytą naudoti tik.
- Nenaudokite gaminio kitiems tikslams, nei aprašyti šiame vadove.
- Išsaugokite šį vadovą ateityje.
- Mobilus praustuvas skirtas nuolatiniam ir patikimam rankų plovimui įvairiomis sąlygomis (nuolatinė higiena; patogumas; universalumas; naudojimo paprastumas).

2. Eksploatacijos sauga

- Naudokite gaminį tik ant stabilaus, lygaus paviršiaus.
- Nenaudokite gaminio, jei jis pažeistas arba netinkamai veikia.
- Saugoti nuo vaikų ir naminių gyvūnėlių.

3. Techninės priežiūros sauga

- Remontą turėtų atlikti tik kvalifikuoti darbuotojai.
- Naudokite tik originalias atsargines dalis.

4. Įspėjamieji simboliai

- **Atsargiai:** Nurodo potencialiai pavojingą situaciją, kurios neišvengus gali būti padaryta nedidelė arba vidutinė trauma.
- **Įspėjimas:** Nurodo potencialiai pavojingą situaciją, kuri, jei jos nebus išvengta, gali baigtis mirtimi arba rimtu sužalojimu.
- **Galimi pavojai ir pavojai:** išvardija visas rizikas ir pavojus, tiesiogiai arba netiesiogiai susijusius su gaminio naudojimu ar netinkamu naudojimu:
 - **Mechaniniai pavojai**
 - Praustuvo nukritimas arba apvertimas: galite susižaloti arba sugadinti gaminį. Įsitinkite, kad baseinas yra patikimai pritvirtintas.

- Pažeidimai aštriais daiktais: Venkite praustuvo kontakto su aštriais instrumentais, kurie gali pažeisti paviršių.
 - **Cheminiai pavojai**
 - Sąlytis su ésdinančiomis medžiagomis: nenaudokite stiprių cheminių medžiagų, kurios gali pažeisti baseino medžiagą ir kelti pavojų sveikatai.
 - Vandens užterštumas: Nepilkite į baseiną medžiagų, kurios gali užteršti vandenį ir kelti pavojų naudotojams.
 - **Biologiniai pavojai**
 - Pelėsių ir bakterijų augimas: reguliariai valykite praustuva, kad išvengtumėte pelėsių ir bakterijų dauginimosi, o tai gali kelti pavojų sveikatai.
-

Priežiūra ir valymas

1. Reguliari priežiūra

- Reguliariai tikrinkite gaminį, ar nėra nusidėvėjimo ar pažeidimo požymių.
- Nedelsdami pakeiskite visas pažeistas dalis.

2. Valymas

- Išorę valykite minkšta, drėgna šluoste.
- Nenaudokite abrazyvinių valiklių ar tirpiklių.

3. Sandėliavimas

- Laikyti vėsioje, sausoje vietoje.
 - Saugoti nuo dulkių ir drėgmės.
-

Išmetimas

Aplinkos apsauga

- Neišmeskite šio gaminio kaip nerūšiuotų komunalinių atliekų.
 - Užtikrindami tinkamą šalinimą, padedate išvengti galimų neigiamų pasekmių aplinkai ir žmonių sveikatai.
-

Atitikties deklaracija

Mes, EXPONDO POLSKA SP. Z OO SP. K., prisiimdami savo atsakomybę, pareiškiame, kad mobilioji praustuvė, modelio RCFOWB-520M-2B, kuriai taikoma ši deklaracija, atitinka atitinkamus Sąjungos derinimo teisės aktus:

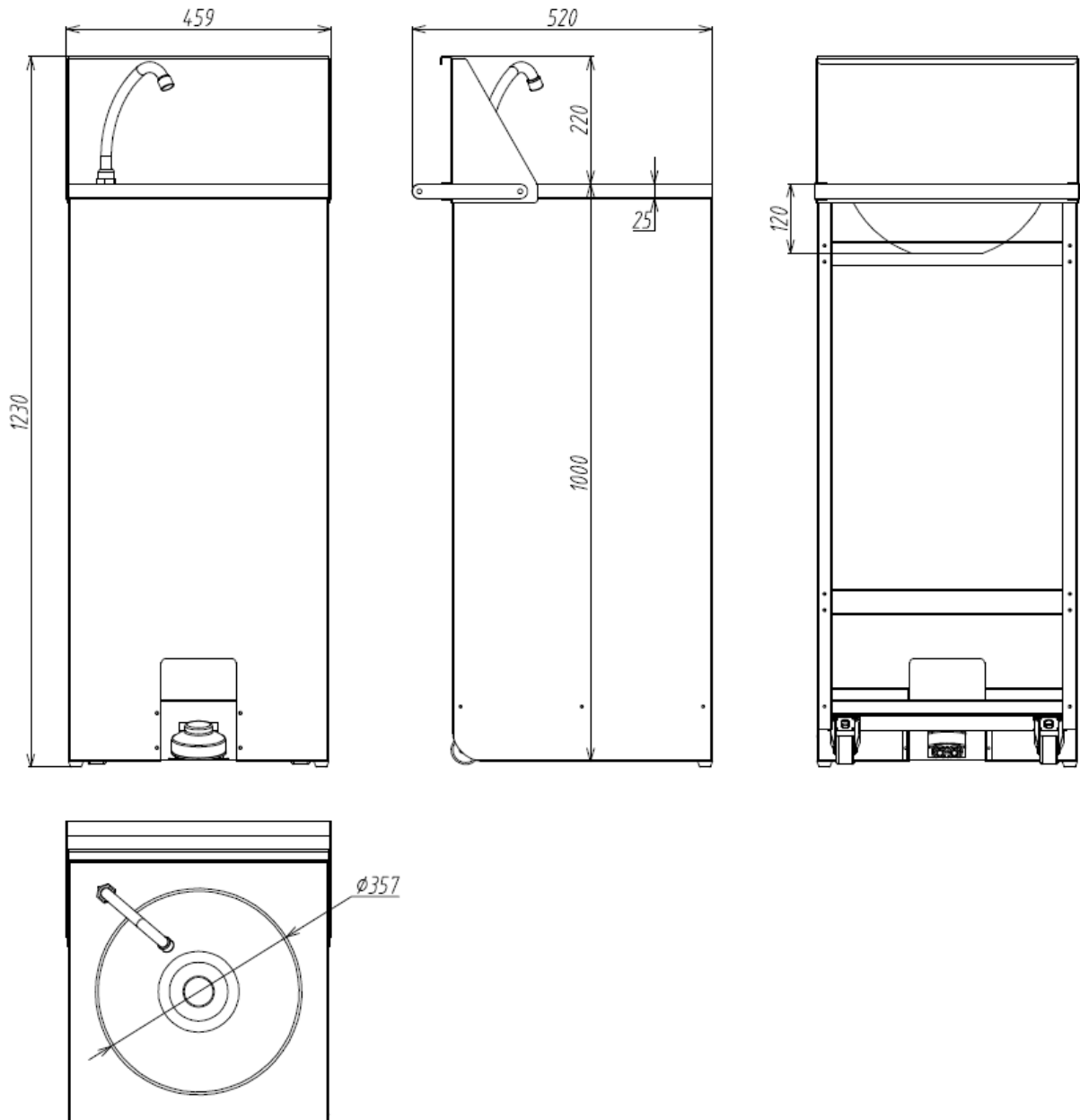
- Reglamentas (ES) 2023/988 (Bendrasis gaminių saugos reglamentas).

Gamintojo kontaktas


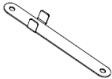

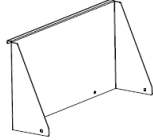
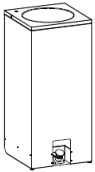
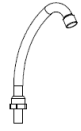




expondo Polska sp. z oo sp. k.

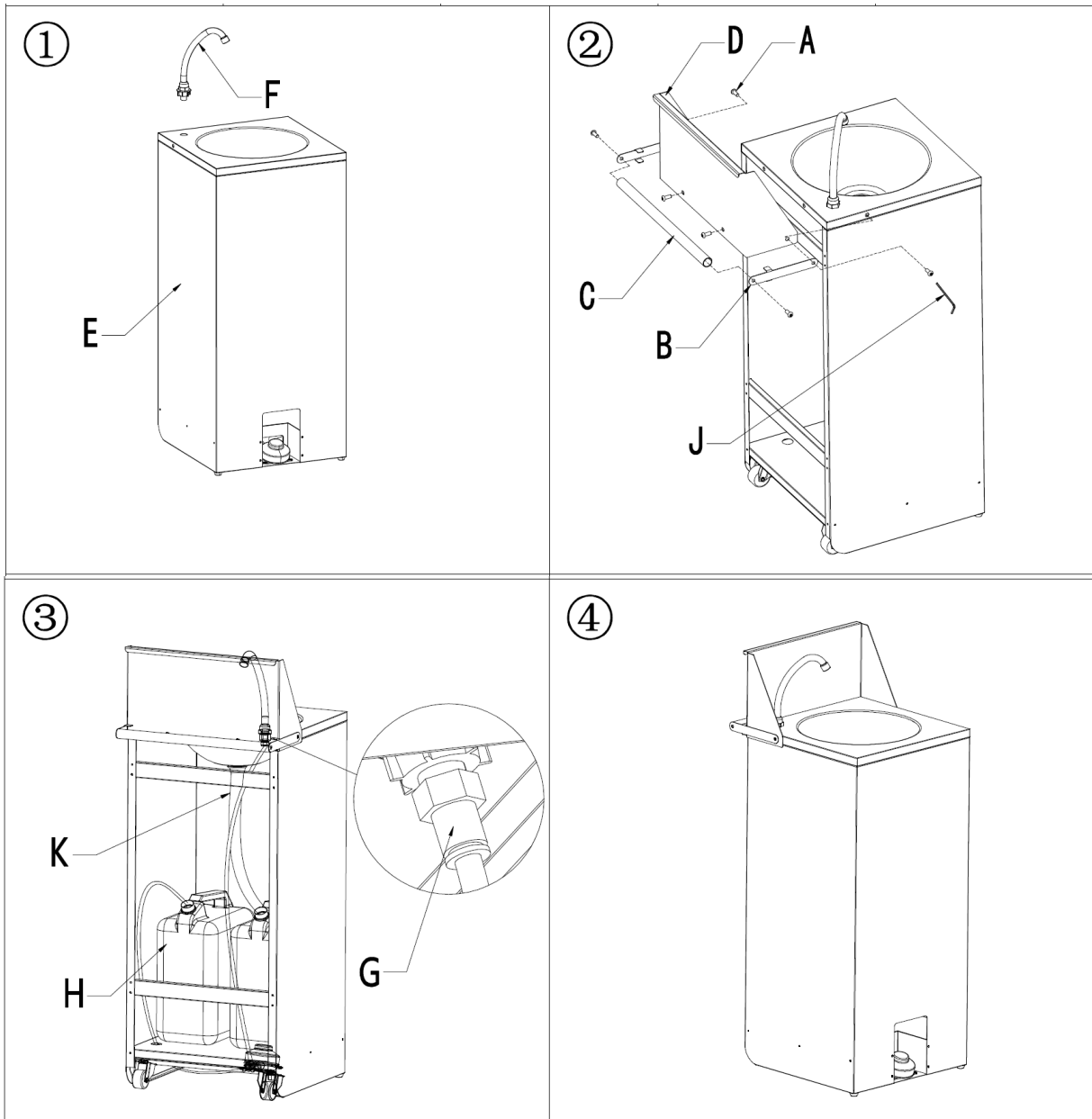
ul. Nowy Kisielin – Innowacyjna 7, 66-002 Zielona Góra | Lenkija, ES

info@expondo.com



Surinkimo žingsniai:

 Ax6	 Bx2	 Cx1	 Dx1	 Ex1
 Fx1	 Gx1	 Hx2	 Jx1	 Kx1





Acest manual de utilizare a fost tradus folosind traducerea automată. Am depus toate eforturile pentru a ne asigura că traducerea este exactă, dar vă rugăm să rețineți că traduceri automate nu sunt perfecte și nu sunt menite să înlocuiască traducătorii umani. Versiunea oficială a manualului de utilizare este în limba engleză. Orice diferență între versiunea tradusă și versiunea originală în limba engleză nu este obligatorie din punct de vedere juridic. Dacă aveți întrebări despre acuratețea traducerii, vă rugăm să consultați versiunea în limba engleză, care este referința oficială. Mai multe versiuni lingvistice sunt disponibile la cerere prin info@expondo.com.

Date tehnice

Descrierea parametrilor	Valoarea parametrului
Numele produsului	Lavoar mobil
Model	RCFOWB-520M-2B
Dimensiuni [latime x adancime x inaltime; mm]	520 x 459 x 1230
Greutate [kg]	17,2

Instrucțiuni de siguranță

Avertisment: Citiți toate avertismentele și instrucțiunile de siguranță. Nerespectarea avertismentelor și instrucțiunilor poate duce la vătămări grave.

1. Siguranța generală

- Acest produs este destinat utilizării numai.
- Nu utilizați produsul în alte scopuri decât cele descrise în acest manual.
- Păstrați acest manual pentru referințe viitoare.
- O chiuvetă mobilă pentru chiuvetă este proiectată pentru a oferi o soluție continuă și fiabilă de spălare a mâinilor în diferite setări (igienă continuă; Comoditate; Versatilitate; Ușurință în utilizare).

2. Siguranța operațională

- Utilizați produsul numai pe o suprafață stabilă și plană.
- Nu utilizați produsul dacă este deteriorat sau funcționează defectuos.
- Țineți departe de copii și animale de companie.

3. Siguranța intretinerii

- Reparațiile trebuie efectuate numai de personal calificat.
- Folosiți numai piese de schimb originale.

4. Simboluri de avertizare

- **Atenție:** indică o situație potențial periculoasă care, dacă nu este evitată, ar putea duce la vătămări minore sau moderate.
- **Avertisment:** Indică o situație potențial periculoasă care, dacă nu este evitată, ar putea duce la moarte sau vătămări grave.
- **Riscuri și pericole potențiale:** Enumeră toate riscurile și pericolele legate direct sau indirect de utilizarea sau utilizarea greșită a produsului:
 - **Pericole mecanice**
 - Căderea sau răsturnarea chiuvetei: Acest lucru poate cauza rănirea sau deteriorarea produsului. Asigurați-vă că bazinul este montat în siguranță.

- Deteriorări cauzate de obiecte ascuțite: Evitați contactul chiuvetei cu instrumente ascuțite care pot deteriora suprafața.
 - **Pericole chimice**
 - Contactul cu substanțe corozive: Evitați utilizarea substanțelor chimice puternice care pot deteriora materialul bazinului și pot prezenta un pericol pentru sănătate.
 - Contaminarea apei: Nu turnați substanțe în bazin care pot contamina apa și prezintă un risc pentru utilizatori.
 - **Riscuri biologice**
 - Creșterea mucegaiului și a bacteriilor: curățați în mod regulat chiuveta pentru a preveni creșterea mucegaiului și a bacteriilor, care pot prezenta un risc pentru sănătate.
-

Întreținere și curățare

1. Întreținere regulată

- Inspectați regulat produsul pentru semne de uzură sau deteriorare.
- Înlocuiți imediat toate piesele deteriorate.

2. Curatenie

- Utilizați o cârpă moale și umedă pentru a curăța exteriorul.
- Nu utilizați agenți de curățare abrazivi sau solvenți.

3. Depozitare

- A se păstra într-un loc răcoros și uscat.
 - Protejați de praf și umiditate.
-

Eliminare

Protecția mediului

- Nu aruncați acest produs ca deșeuri municipale nesortate.
 - Asigurând o eliminare adecvată, contribuiți la prevenirea potențialelor consecințe negative pentru mediu și sănătatea umană.
-

Declarație de conformitate

Noi, EXPONDO POLSKA SP. Z OO SP. K., declarăm pe propria noastră responsabilitate că Lavoarul mobil, Model RCFOWB-520M-2B, la care se referă această declarație, este în conformitate cu legislația relevantă de armonizare a Uniunii:

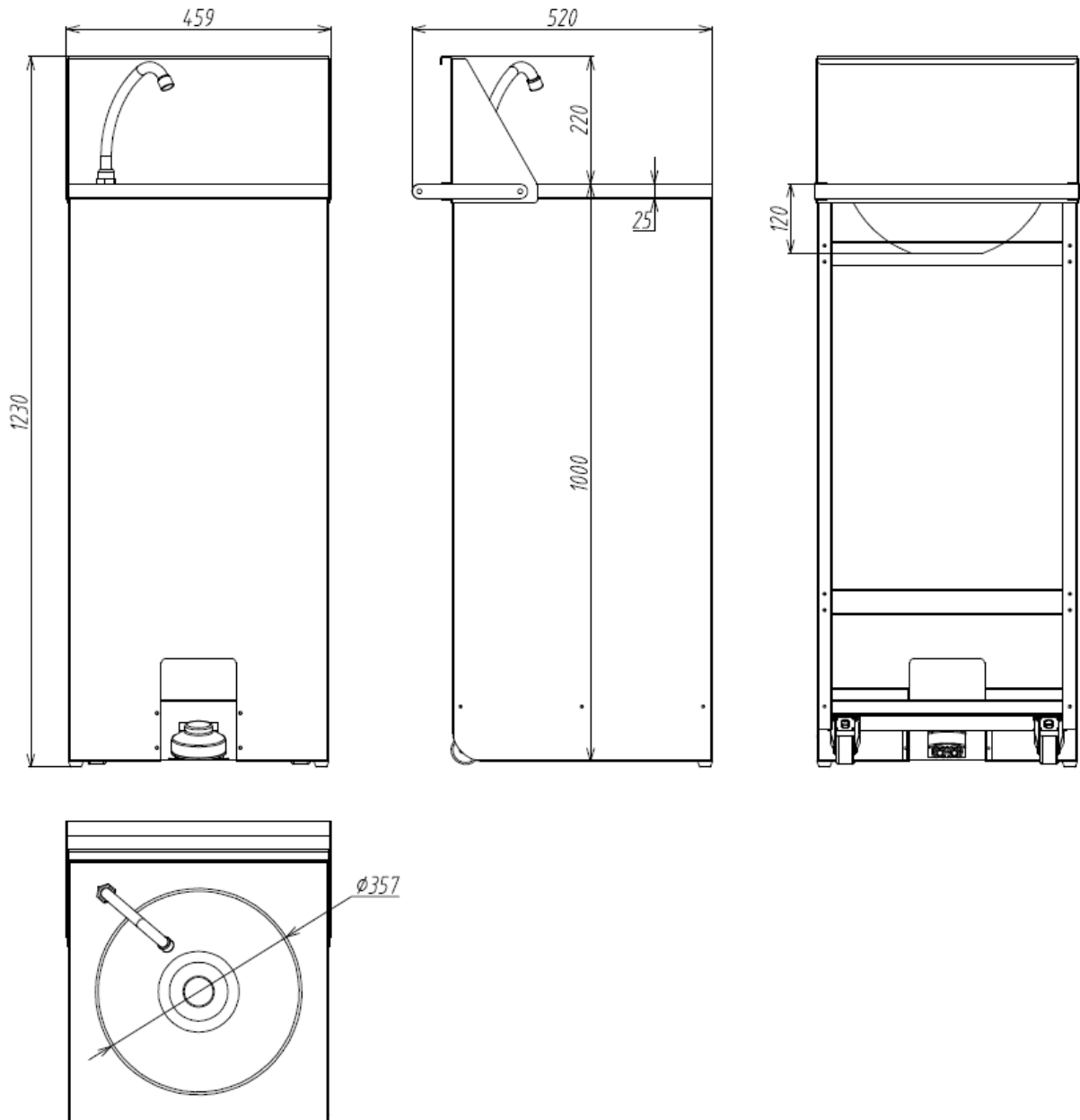
- Regulamentul (UE) 2023/988 (Regulamentul general privind siguranța produselor).

Contact cu producătorul


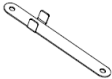

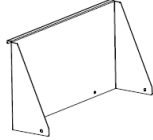
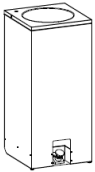
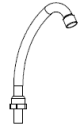




expondo Polska sp. z oo sp. k.

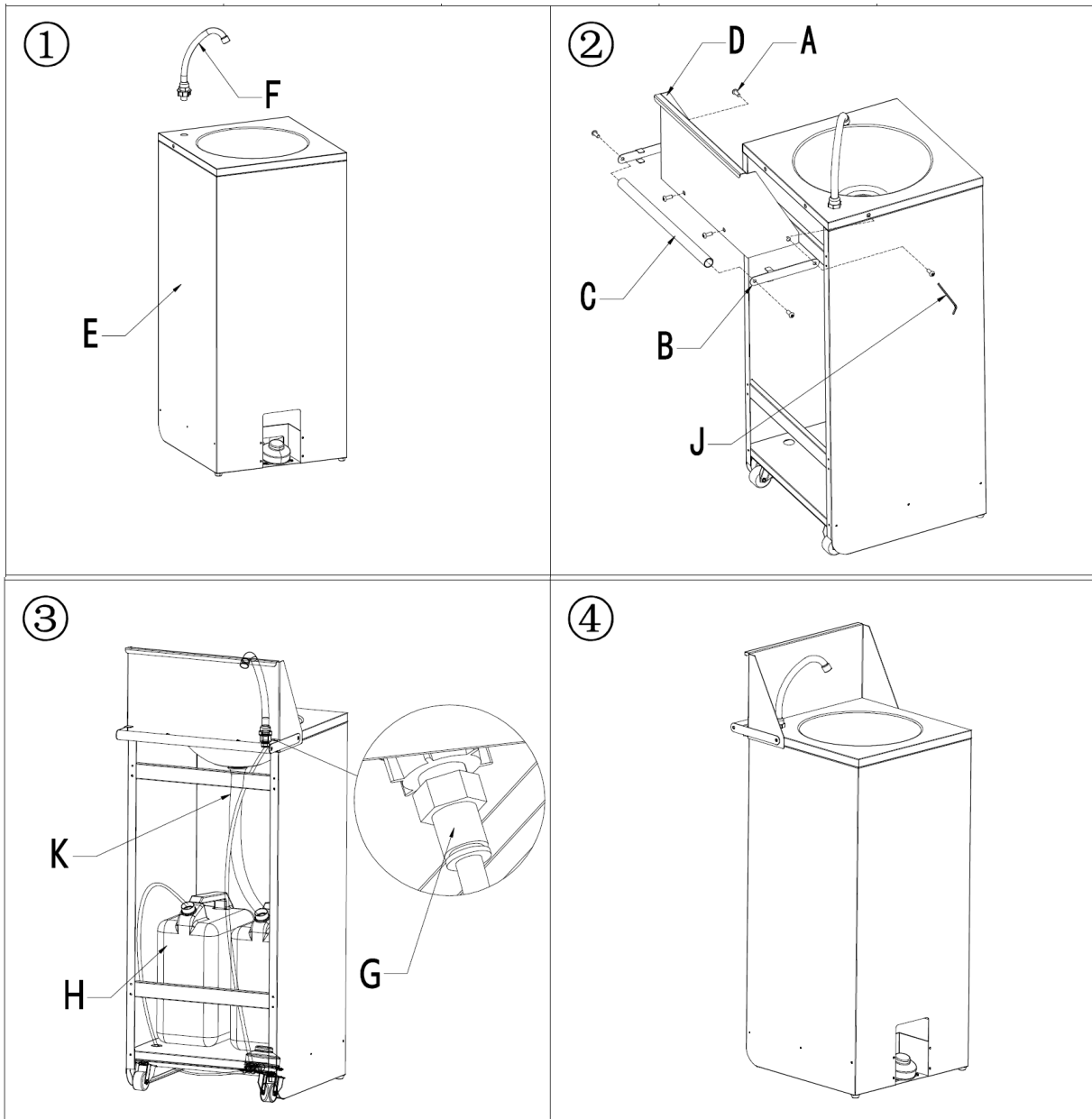
ul. Nowy Kisielin – Innowacyjna 7, 66-002 Zielona Góra | Polonia, UE

info@expondo.com



Etape de asamblare:

 Ax6	 Bx2	 Cx1	 Dx1	 Ex1
 Fx1	 Gx1	 Hx2	 Jx1	 Kx1





Ta uporabniški priročnik je bil preveden s strojnim prevajanjem. Potrudili smo se, da bi zagotovili točnost prevoda, vendar upoštevajte, da avtomatizirani prevodi niso popolni in niso namenjeni nadomestitvi človeških prevajalcev. Uradna različica uporabniškega priročnika je v angleščini. Morebitne razlike med prevedeno različico in izvirno angleško različico niso pravno zavezujoče. Če imate kakršna koli vprašanja o točnosti prevoda, si oglejte angleško različico, ki je uradna referenca. Več jezikovnih različic je na voljo na zahtevo preko info@expondo.com.

Tehnični podatki

Opis parametra	Vrednost parametra
Ime izdelka	Mobilni umivalnik
Model	RCFOWB-520M-2B
Mere [širina x globina x višina; mm]	520 x 459 x 1230
Teža [kg]	17,2

Varnostna navodila

Opozorilo: preberite vsa varnostna opozorila in navodila. Neupoštevanje opozoril in navodil lahko povzroči resne poškodbe.

1. Splošna varnost

- Ta izdelek je za predvideno uporabite samo.
- Izdelka ne uporabljajte za namene, ki niso opisani v tem priročniku.
- Ta priročnik shranite za poznejšo uporabo.
- Premični umivalnik je zasnovan tako, da zagotavlja neprekinjeno in zanesljivo rešitev za umivanje rok v različnih okoljih (stalna higiena; udobje; vsestranskost; enostavna uporaba).

2. Varnost delovanja

- Izdelek uporabljajte le na stabilni, ravni površini.
- Izdelka ne uporabljajte, če je poškodovan ali ne deluje pravilno.
- Hraniti ločeno od otrok in hišnih ljubljencev.

3. Varnost vzdrževanja

- Popravila naj izvaja samo usposobljeno osebje.
- Uporabljajte le originalne nadomestne dele.

4. Opozorilni simboli

- **Pozor:** Označuje potencialno nevarno situacijo, ki lahko, če se ji ne izognete, povzroči manjšo ali srednje težko poškodbo.
- **Opozorilo:** Označuje potencialno nevarno situacijo, ki lahko povzroči smrt ali resne poškodbe, če se ji ne izognete.
- **Potencialna tveganja in nevarnosti:** navaja vsa tveganja in nevarnosti, ki so neposredno ali posredno povezane z uporabo ali napačno uporabo izdelka:
 - **Mehanske nevarnosti**
 - Padec ali prevračanje umivalnika: To lahko povzroči poškodbe ali škodo na izdelku. Prepričajte se, da je umivalnik varno nameščen.

- Poškodbe z ostrimi predmeti: Izogibajte se stiku umivalnika z ostrimi predmeti, ki lahko poškodujejo površino.
- **Kemične nevarnosti**
 - Stik z jedkimi snovmi: Izogibajte se uporabi močnih kemikalij, ki lahko poškodujejo material umivalnika in predstavljajo nevarnost za zdravje.
 - Onesnaženost vode: V posodo ne zlivajte snovi, ki bi lahko onesnažile vodo in predstavljale tveganje za uporabnike.
- **Biološke nevarnosti**
 - Plesen in rast bakterij: redno čistite umivalnik, da preprečite rast plesni in bakterij, ki lahko predstavljajo tveganje za zdravje.

Vzdrževanje in čiščenje

1. Redno vzdrževanje

- Redno pregledujte izdelek glede znakov obrabe ali poškodb.
- Poškodovane dele takoj zamenjajte.

2. Čiščenje

- Za čiščenje zunanosti uporabite mehko, vlažno krpo.
- Ne uporabljajte abrazivnih čistil ali topil.

3. Shranjevanje

- Hraniti na hladnem in suhem mestu.
 - Zaščitite pred prahom in vlago.
-

Odstranjevanje

Varstvo okolja

- Tega izdelka ne odlagajte med neločene komunalne odpadke.
 - S pravilnim odstranjevanjem pomagajte preprečiti morebitne negativne posledice za okolje in zdravje ljudi.
-

Izjava o skladnosti

Mi, EXPONDO POLSKA SP. Z OO SP. K., s polno odgovornostjo izjavljamo, da je mobilni umivalnik, model RCFOWB-520M-2B, na katerega se nanaša ta izjava, v skladu z ustrezno harmonizacijsko zakonodajo Unije:

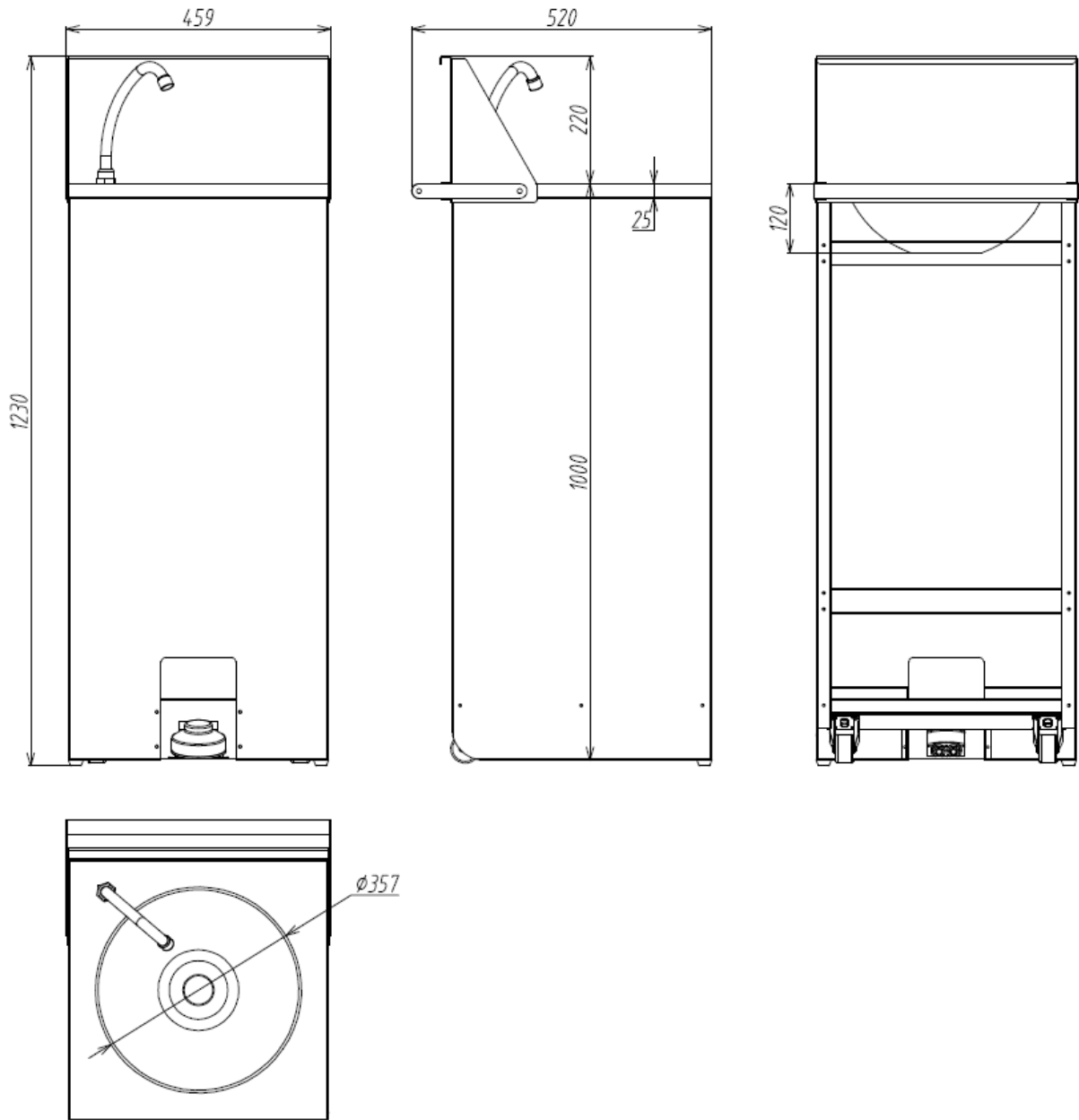
- Uredba (EU) 2023/988 (Splošna uredba o varnosti proizvodov).

Kontakt proizvajalca


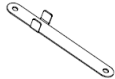

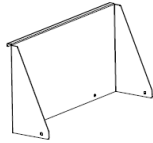
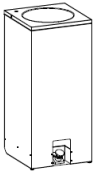
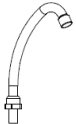




expondo Polska sp. z oo sp. k.

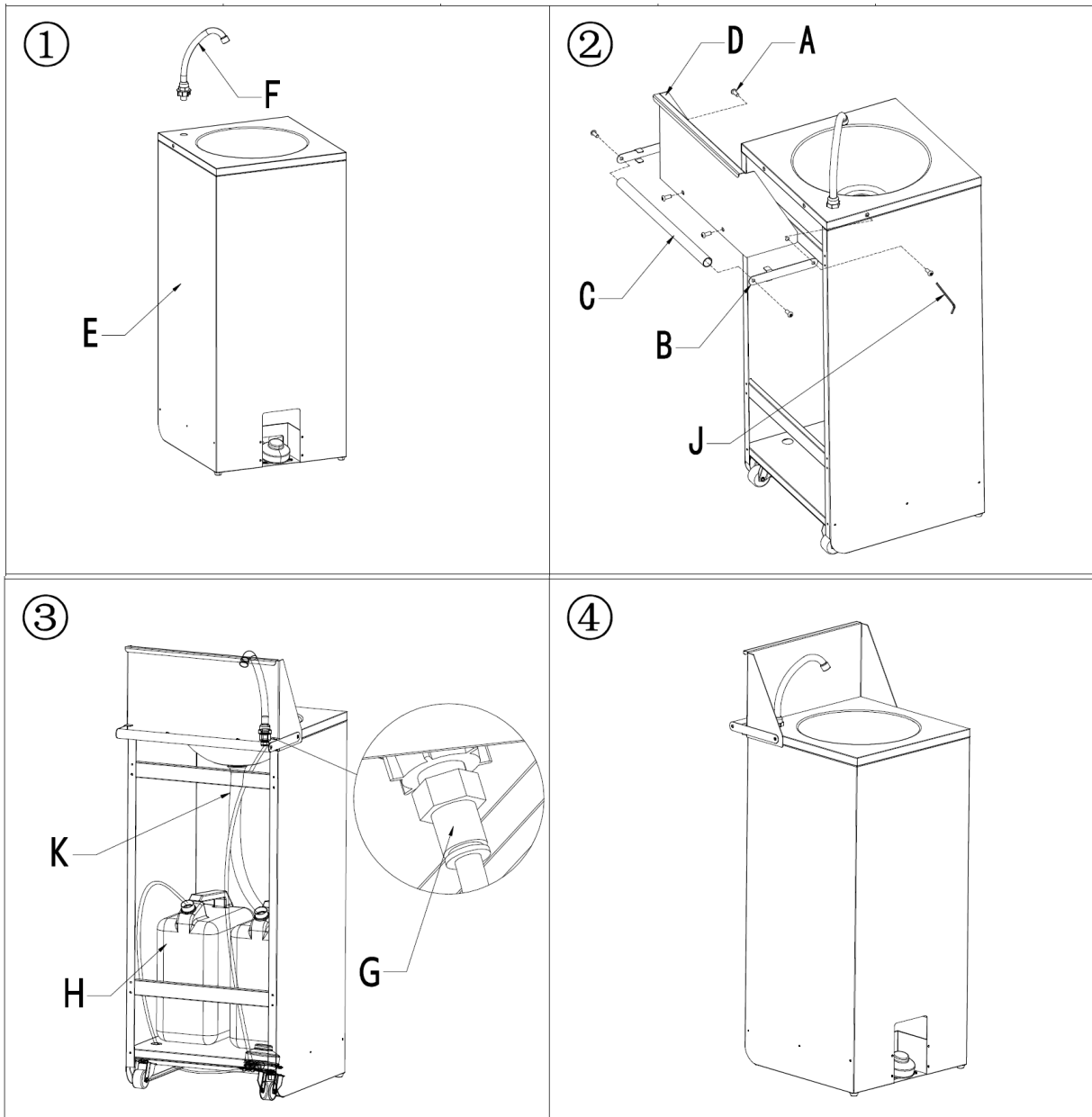
ul. Nowy Kisielin – Innowacyjna 7, 66-002 Zielona Góra | Poljska, EU

info@expondo.com



Montažni koraki:

 <p>Ax6</p>	 <p>Bx2</p>	 <p>Cx1</p>	 <p>Dx1</p>	 <p>Ex1</p>
 <p>Fx1</p>	 <p>Gx1</p>	 <p>Hx2</p>	 <p>Jx1</p>	 <p>Kx1</p>



UMWELT – UND ENTSORGUNGSHINWEISE

Hersteller an Verbraucher

Sehr geehrte Damen und Herren,

gebrauchte Elektro – und Elektronikgeräte dürfen gemäß europäischer Vorgaben **[1]** nicht zum unsortierten Siedlungsabfall gegeben werden, sondern müssen getrennt erfasst werden. Das Symbol der Abfalltonne auf Rädern weist auf die Notwendigkeit der getrennten Sammlung hin. Helfen auch Sie mit beim Umweltschutz. Sorgen Sie dafür, dieses Gerät, wenn Sie es nicht mehr weiter nutzen wollen, in die hierfür vorgesehenen Systeme der Getrenntsammlung zu geben.



In Deutschland sind Sie gesetzlich **[2]** verpflichtet, ein Altgerät einer vom unsortierten Siedlungsabfall getrennten Erfassung zuzuführen. Die öffentlich – rechtlichen Entsorgungsträger (Kommunen) haben hierzu Sammelstellen eingerichtet, an denen Altgeräte aus privaten Haushalten ihres Gebietes für Sie kostenfrei entgegengenommen werden. Möglicherweise holen die rechtlichen Entsorgungsträger die Altgeräte auch bei den privaten Haushalten ab.

Bitte informieren Sie sich über Ihren lokalen Abfallkalender oder bei Ihrer Stadt – oder Gemeindeverwaltung über die in Ihrem Gebiet zur Verfügung stehenden Möglichkeiten der Rückgabe oder Sammlung von Altgeräten.

[1] RICHTLINIE 2002/96/EG DES EUROPÄISCHEN PARLAMENTS UND DES RATES
ÜBER ELEKTRO – UND ELEKTRONIK – ALTGERÄTE

[2] Gesetz über das Inverkehrbringen, die Rücknahme und die umweltverträgliche Entsorgung von Elektro – und Elektronikgeräten (Elektro – und Elektronikgerätegesetz – ElektroG).

Utylizacja produktu

Produkty elektryczne i elektroniczne po zakończeniu okresu eksploatacji wymagają segregacji i oddania ich do wyznaczonego punktu odbioru. Nie wolno wyrzucać produktów elektrycznych razem z odpadami gospodarstwa domowego. Zgodnie z dyrektywą WEEE 2012/19/UE obowiązującą w Unii Europejskiej, urządzenia elektryczne i elektroniczne wymagają segregacji i utylizacji w wyznaczonych miejscach. Dbając o prawidłową utylizację, przyczyniasz się do ochrony zasobów naturalnych i zmniejszasz negatywny wpływ oddziaływania na środowisko, człowieka i otoczenie. Zgodnie z krajowym prawodawstwem, nieprawidłowe usuwanie odpadów elektrycznych i elektronicznych może być karane!

For the disposal of the device please consider and act according to the national and local rules and regulations.

CONTACT

expondo Polska sp. z o.o. sp. k.

ul. Nowy Kisielin – Innowacyjna 7
66-002 Zielona Góra | Poland, EU

e-mail: info@expondo.com