

## USER MANUAL

Bedienungsanleitung

Instrukcja obsługi

Návod k použití

Manuel d'utilisation

Istruzioni per l'uso

Manual de instrucciones

Használati útmutató Brugsanvisning

Käyttöohje

Gebruiksaanwijzing

Bruksanvisning

Instruções de utilização

Používateľská príručka

Ръководство за употреба

Οδηγίες χρήσης

Upute za uporabu

Naudojimo instrukcija

Manual de utilizare

Navodila za uporabo

## MOBILE BAR STATION



<b>DE</b>	Produktname	Mobile Barstation
<b>EN</b>	Product name	Mobile bar station
<b>PL</b>	Nazwa produktu	Mobilna stacja barowa
<b>CZ</b>	Název výrobku	Mobilní barová stanice
<b>FR</b>	Nom du produit	Station de bar mobile
<b>IT</b>	Nome del prodotto	Stazione bar mobile
<b>ES</b>	Nombre del producto	Estación de barra móvil
<b>HU</b>	Termék neve	Mobil bárállomás
<b>DA</b>	Produktnavn	Mobil bardisk
<b>FI</b>	Tuotteen nimi	Liikuteltava baaripiste
<b>NL</b>	Productnaam	Mobiele barstation
<b>NO</b>	Produktnavn	Mobil bardisk
<b>SE</b>	Produktnamn	Mobil barstation
<b>PT</b>	Nome do produto	Estação de bar móvel
<b>SK</b>	Názov produktu	Mobilná barová stanica
<b>BG</b>	Име на продукта	Мобилна бар станция
<b>EL</b>	Όνομα προϊόντος	Φορητός σταθμός μπαρ
<b>HR</b>	Naziv proizvoda	Mobilna barska stanica
<b>LT</b>	Produktu pavadinimas	Mobilus baro stalas
<b>RO</b>	Numele produsului	Stație de bar mobilă
<b>SL</b>	Ime izdelka	Mobilna barska postaja
<b>DE</b> Modell   <b>EN</b> Product model   <b>PL</b> Model produktu   <b>CZ</b> Model výrobku   <b>FR</b> Modèle   <b>IT</b> Modello   <b>ES</b> Modelo   <b>HU</b> Modell   <b>DA</b> Model   <b>FI</b> Tuotteen malli   <b>NL</b> Productmodel   <b>NO</b> Produktmodell   <b>SE</b> Produktmodell   <b>PT</b> Modelo do produto   <b>SK</b> Model   <b>BG</b> Модел на продукт   <b>EL</b> Μοντέλο προϊόντος   <b>HR</b> Model proizvoda   <b>LT</b> : Gaminio modelis   <b>RO</b> : Model de produs   <b>SL</b> : Model izdelka		RCMBS-150 RCMBS-180
<b>DE</b> Hersteller   <b>EN</b> Manufacturer   <b>PL</b> Producent   <b>CZ</b> Výrobce   <b>FR</b> Fabricant   <b>IT</b> Produttore   <b>ES</b> Fabricante   <b>HU</b> Termelő   <b>DA</b> Producent   <b>FI</b> Valmistaja   <b>NL</b> Producent   <b>NO</b> Produsent   <b>SE</b> Tillverkare   <b>PT</b> Fabricante   <b>SK</b> Výrobca   <b>BG</b> Производител   <b>EL</b> Κατασκευαστής   <b>HR</b> Proizvođač   <b>LT</b> Gamintojas   <b>RO</b> Producător   <b>SL</b> Proizvajalec		expondo Polska sp. z o.o. sp. k.
<b>DE</b> Anschrift des Herstellers   <b>EN</b> Manufacturer Address   <b>PL</b> Adres producenta   <b>CZ</b> Adresa výrobce   <b>FR</b> Adresse du fabricant   <b>IT</b> Indirizzo del produttore   <b>ES</b> Dirección del fabricante   <b>HU</b> A gyártó címe   <b>DA</b> Producentens adresse   <b>FI</b> Valmistajan osoite   <b>NL</b> Adres producent   <b>NO</b> Produsentens adresse   <b>SE</b> Tillverkarens adress   <b>PT</b> Endereço do fabricante   <b>SK</b> Adresa výrobcu   <b>BG</b> Адрес на производителя   <b>EL</b> : Διεύθυνση κατασκευαστή   <b>HR</b> Adresa proizvođača   <b>LT</b> Gamintojo adresas   <b>RO</b> Adresa producătorului   <b>SL</b> Naslov proizvajalca		ul. Nowy Kisielin – Innowacyjna 7, 66-002 Zielona Góra   Poland, EU



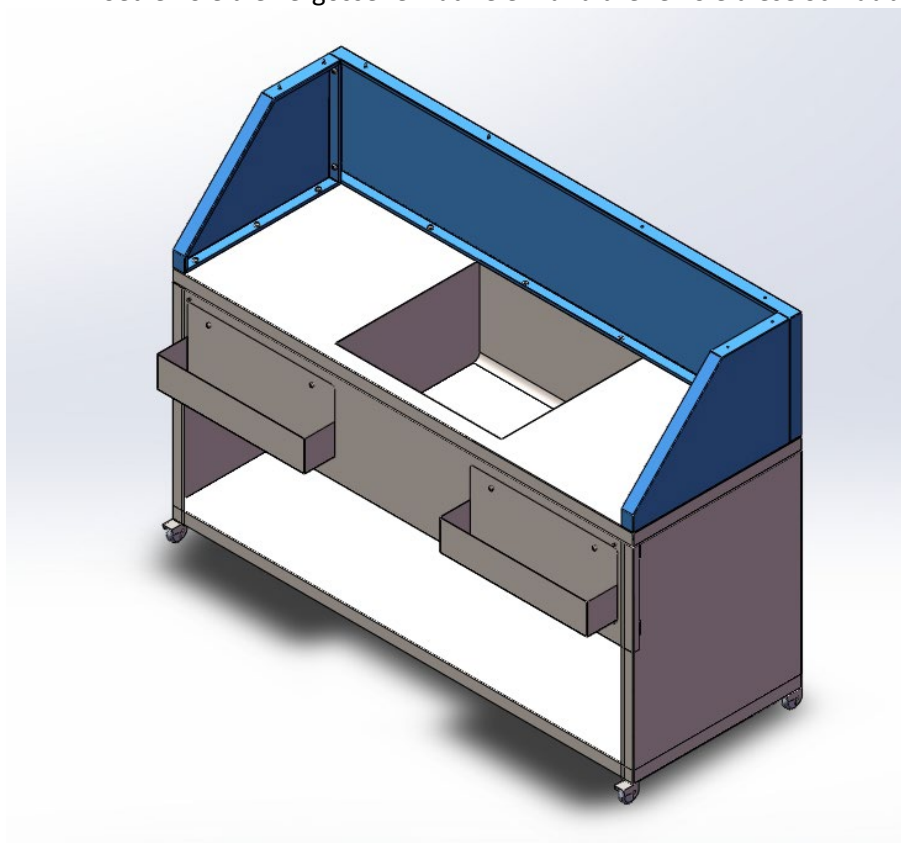
Diese Bedienungsanleitung wurde für Sie maschinell übersetzt. Wir arbeiten kontinuierlich daran, eine akkurate Übersetzung zu liefern. Allerdings ist keine maschinelle Übersetzung perfekt. Die offizielle Bedienungsanleitung ist die englische Version. Etwaige Abweichungen oder Unterschiede in der Übersetzung sind weder bindend noch haben sie eine rechtliche Wirkung für die Einhaltung oder Durchsetzung von Vorschriften. Sollten Fragen zur Genauigkeit der Informationen in der Bedienungsanleitung aufkommen, beziehen Sie sich bitte auf die englische Version dieser Inhalte. Sie ist die offizielle Version.

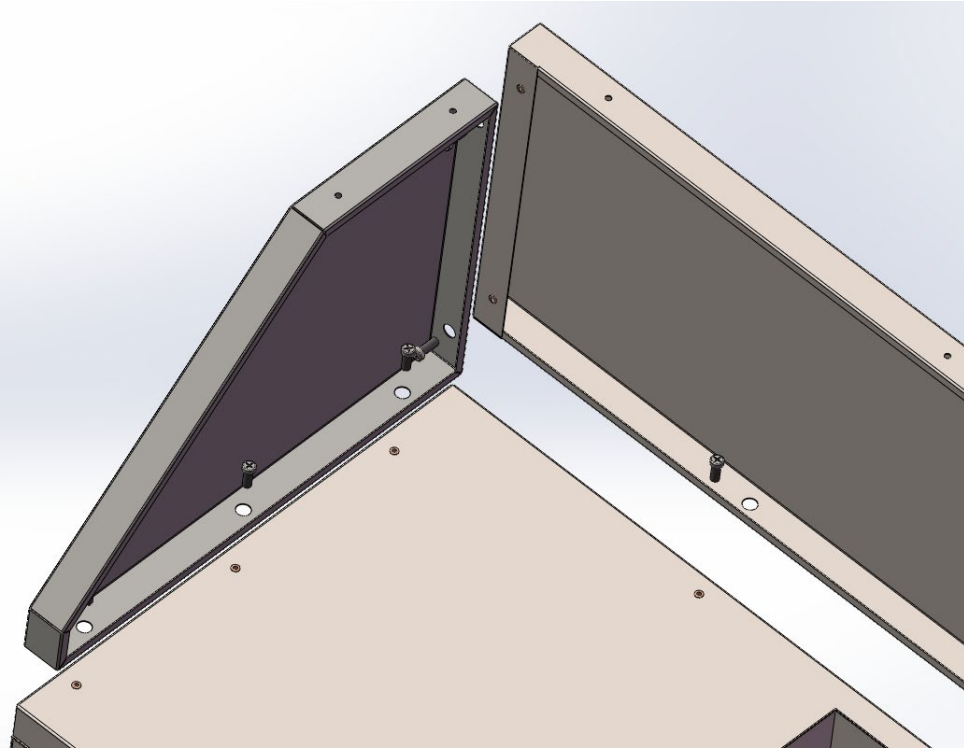
## Technische Daten

Beschreibung des Parameters	Parameterwert	
Produktname	Mobile Barstation	
Modell	RCMBS-150	ROMBS-180
Abmessungen [Breite x Tiefe x Höhe; cm]	150 x 55 x 115	180 x 55 x 115
Gewicht [kg]	60,1	68,15

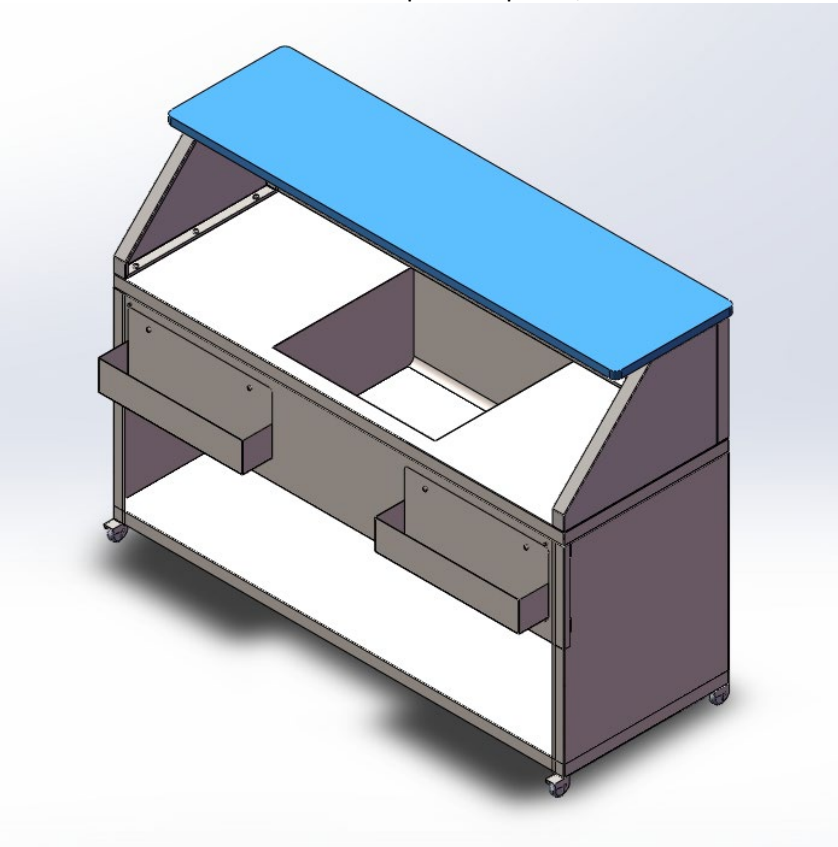
## Einrichtung

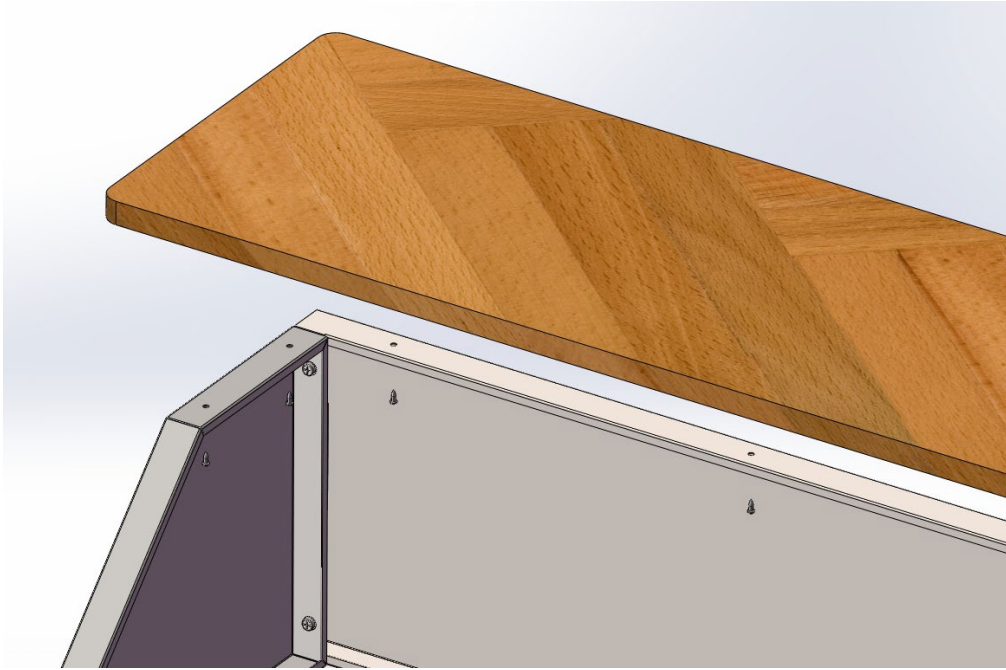
1. Setzen Sie die vergossene Platine ein und drehen Sie diese Schrauben ein.



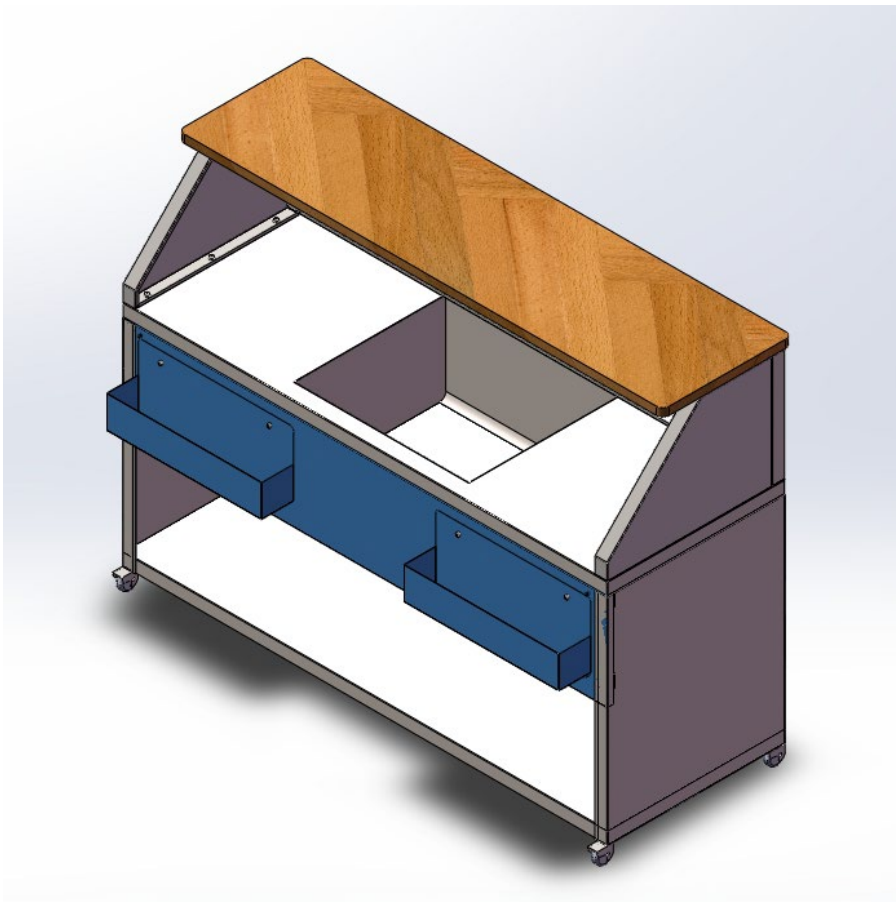


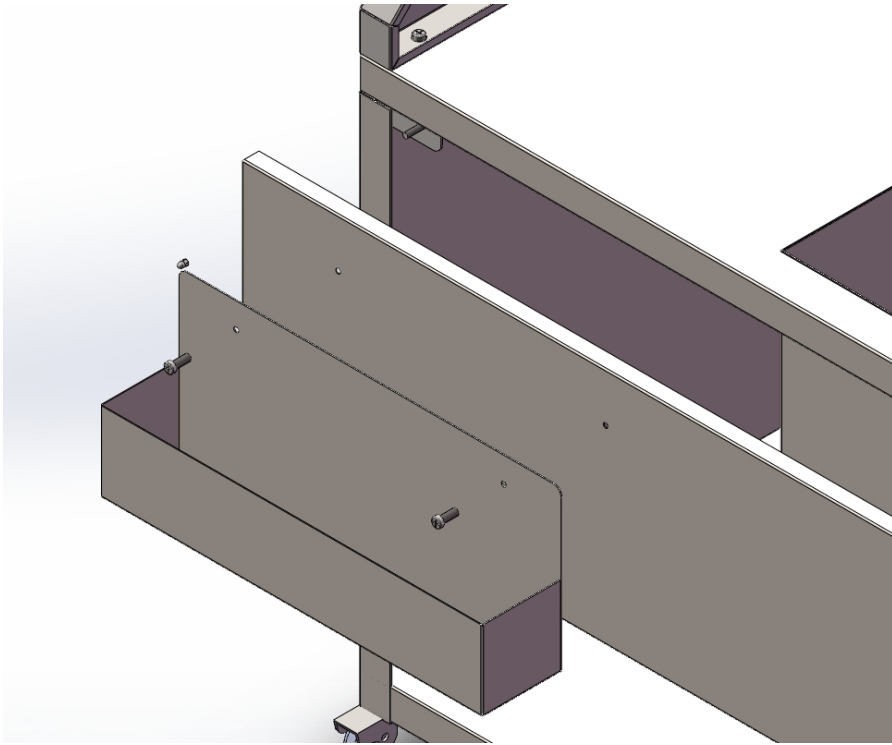
2. Montieren Sie die obere Sperrholzplatte, indem Sie sie festschrauben.





3. Schrauben Sie die vier Schrauben ein und hängen Sie zwei Weinregale ein.







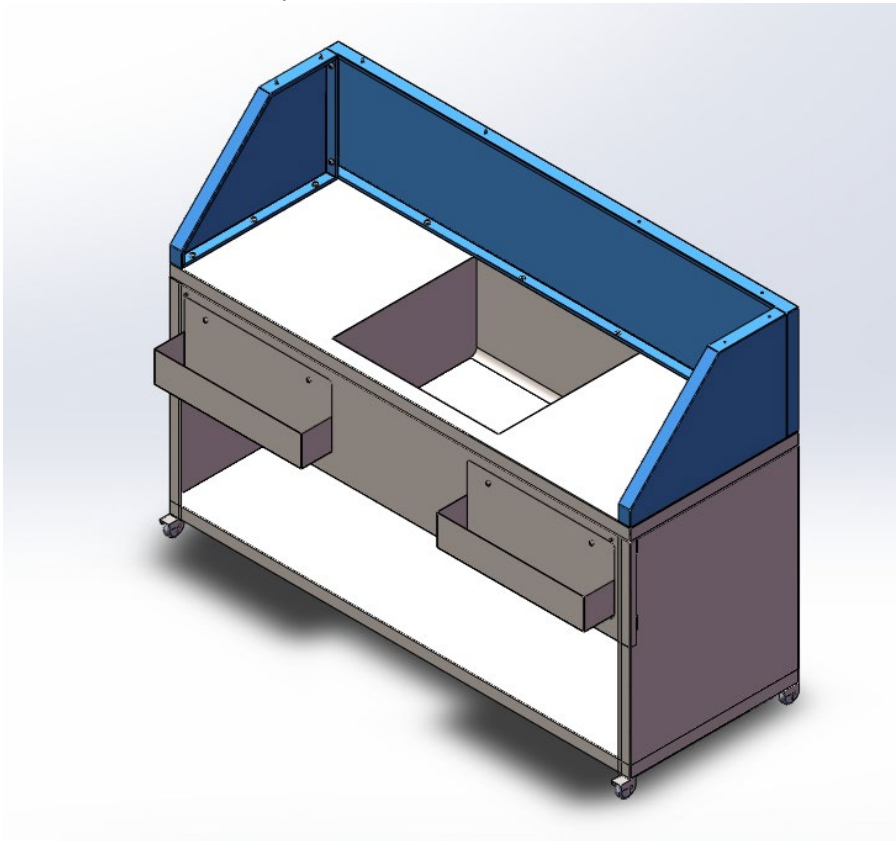
This User Manual has been translated for your convenience using machine translation. Reasonable efforts have been made to provide an accurate translation; however, no automated translation is perfect nor is it intended to replace human translators. The official User Manual is the English version. Any discrepancies or differences created in the translation are not binding and have no legal effect for compliance or enforcement purposes. If any questions arise related to the accuracy of the information contained in the User Manual, please refer to the English version of those contents which is the official version.

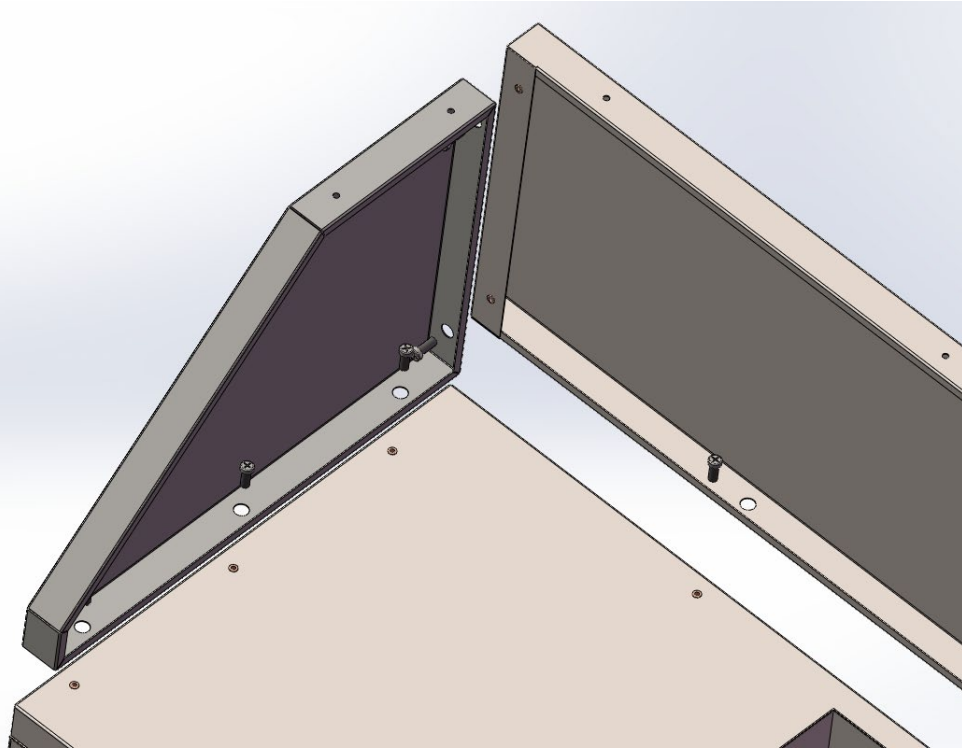
## Technical data

Parameter description	Parameter value	
Product name	Mobile bar station	
Model	RCMBS-150	ROMBS-180
Dimensions [width x depth x height; cm]	150 x 55 x 115	180 x 55 x 115
Weight [kg]	60.1	68.15

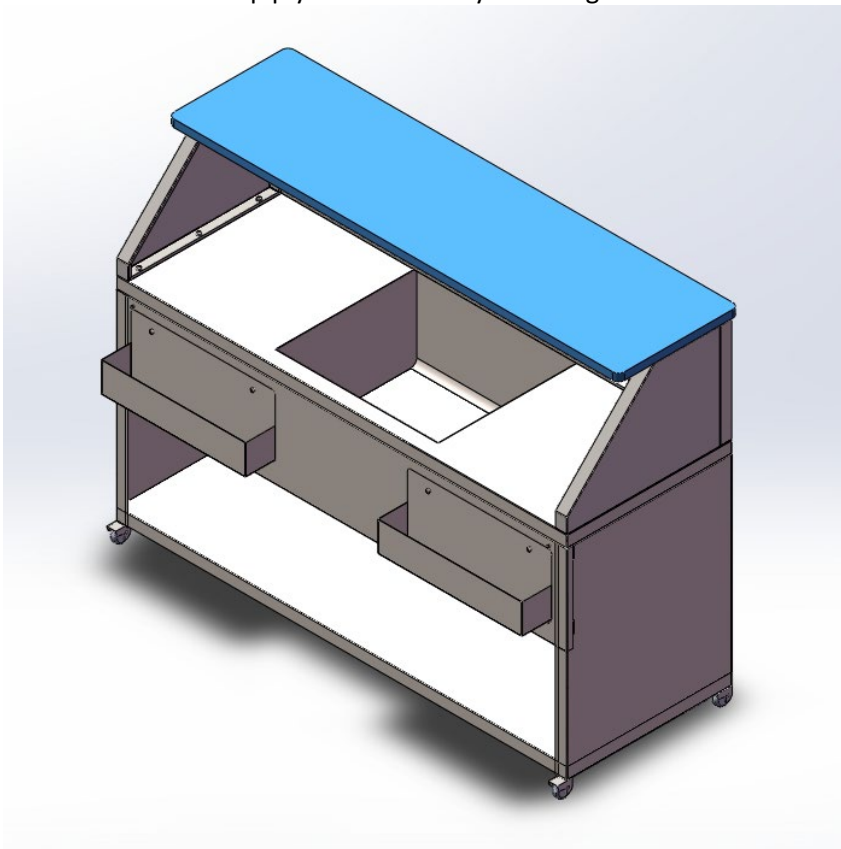
## Installation

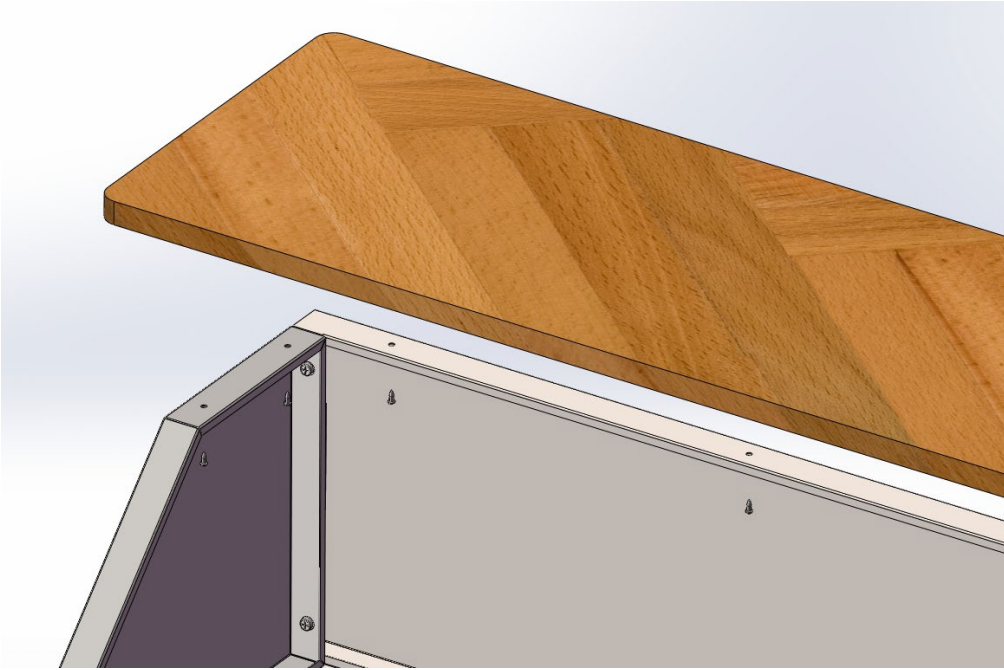
1. Install the encapsulated board and screw in these screws.



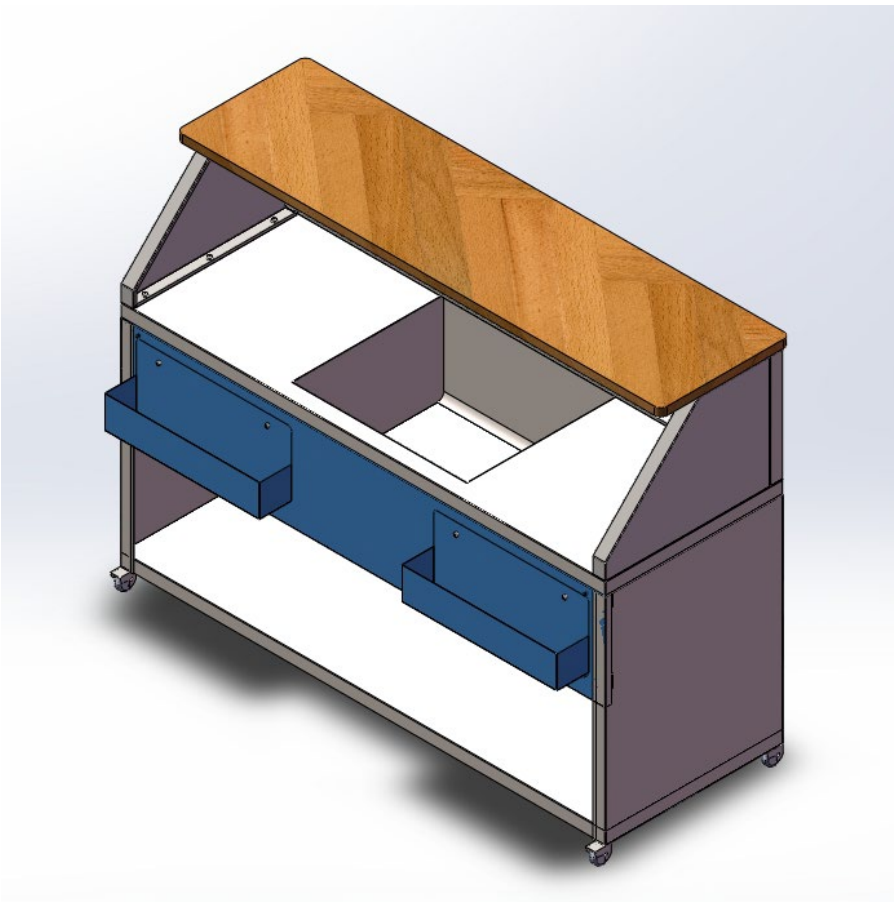


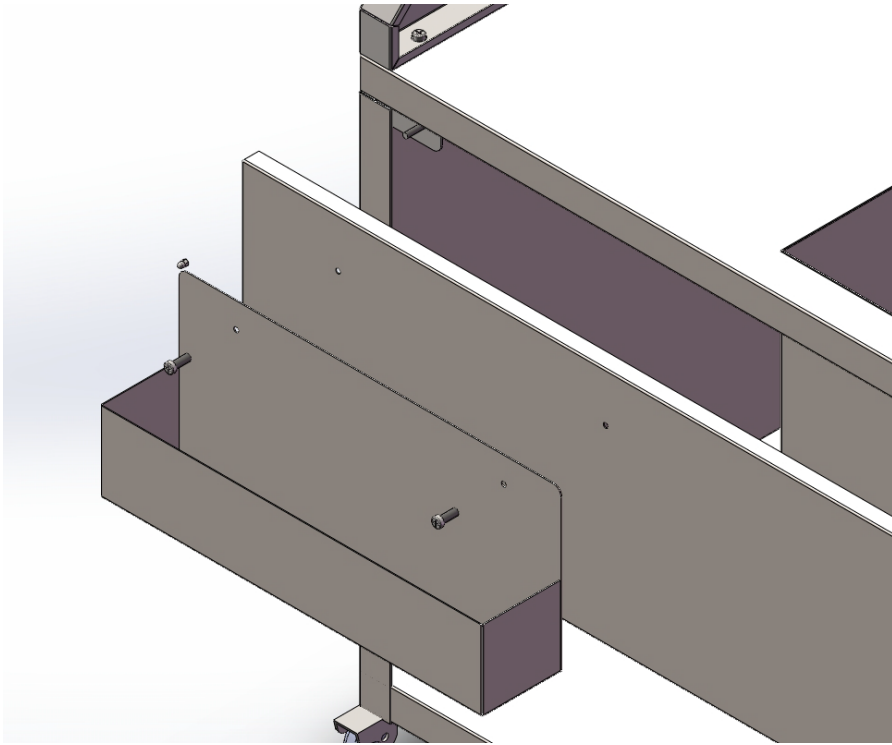
2. Install the top plywood board by screwing in.





3. Screw in the four screws and hang in two shelves of wine.







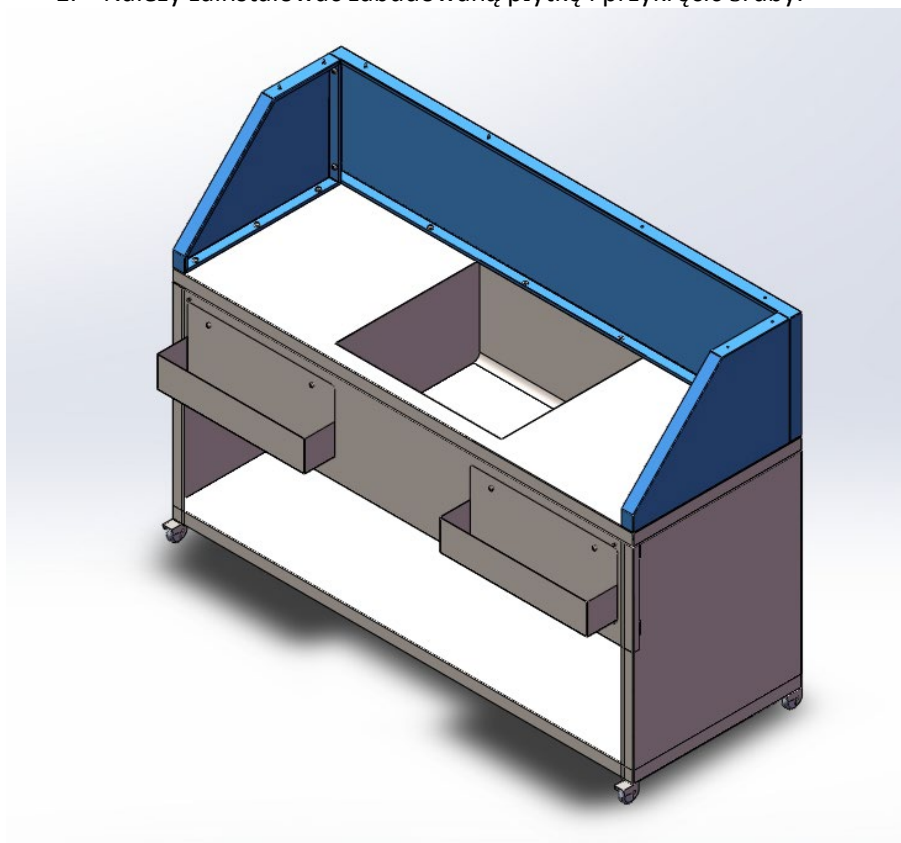
Niniejsza instrukcja obsługi została przetłumaczona dla Twojej wygody za pomocą tłumaczenia maszynowego. Dołożono wszelkich starań, aby zapewnić dokładne tłumaczenie. Należy jednak pamiętać, że żadne tłumaczenie automatyczne nie jest doskonałe i nie ma na celu zastąpienia tłumaczy-ludzi. Oficjalną instrukcją obsługi jest wersja angielska. Wszelkie rozbieżności lub różnice powstałe w tłumaczeniu nie są wiążące i nie mają skutków prawnych dla celów zgodności lub egzekwowania przepisów. W razie jakichkolwiek pytań co do dokładności informacji zawartych w Instrukcji obsługi prosimy zapoznać się z wersją angielską tej instrukcji, która jest wersją oficjalną.

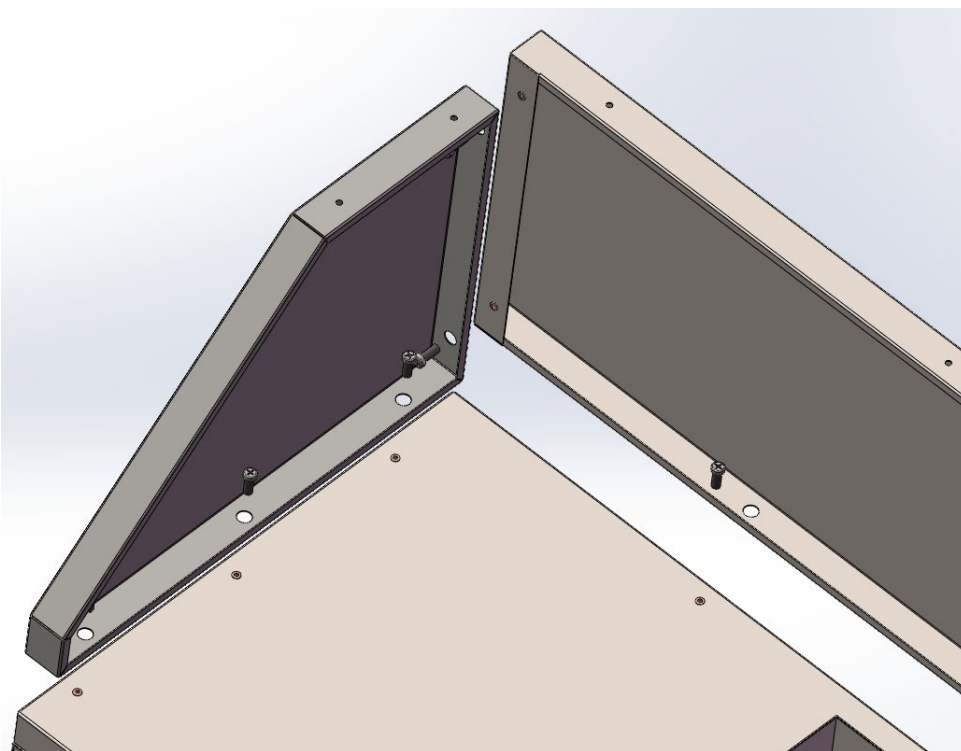
## Dane techniczne

Opis parametru	Wartość parametru	
Nazwa produktu	Mobilna stacja barowa	
Model	RCMBS-150	ROMBS-180
Wymiary [szerokość x głębokość x wysokość; cm]	150x55x115	180x55x115
Ciężar [kg]	60,1	68,15

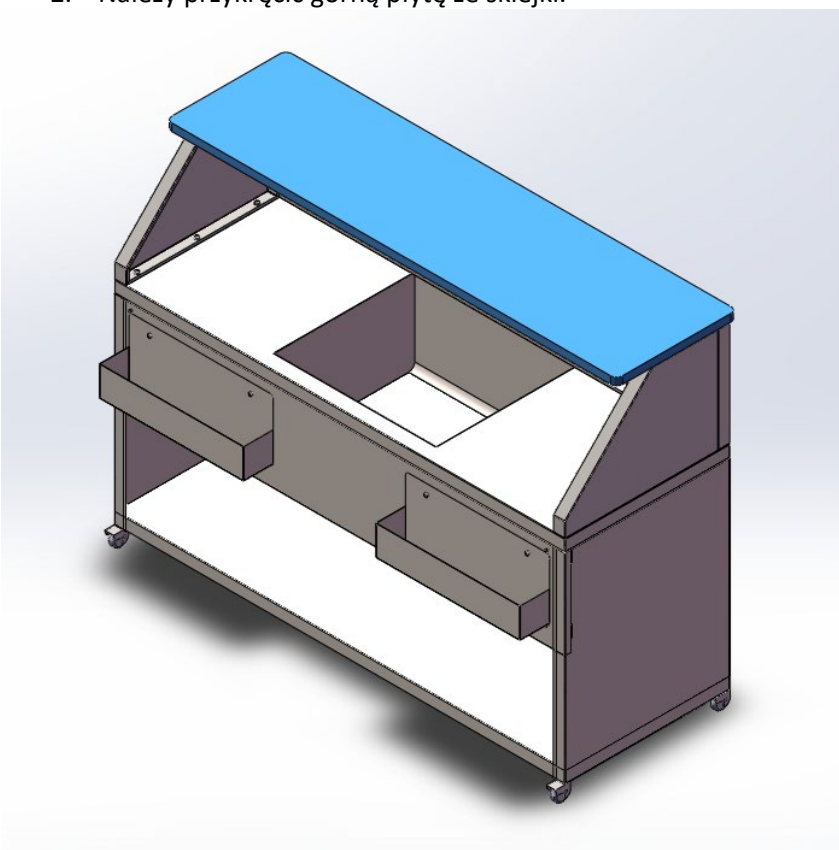
## Instalacja

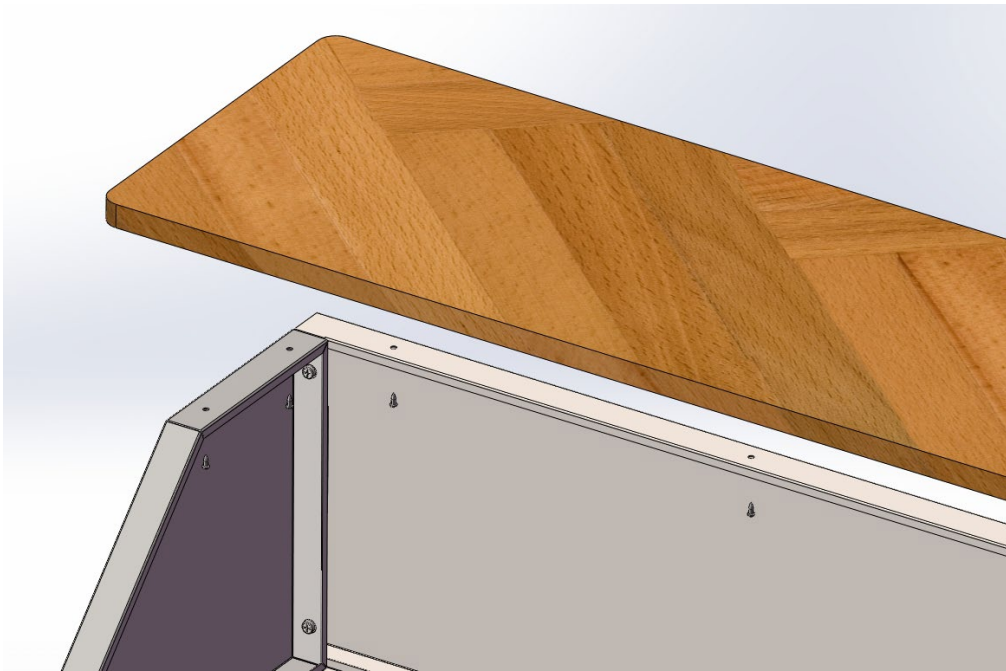
1. Należy zainstalować zabudowaną płytę i przykręcić śruby.



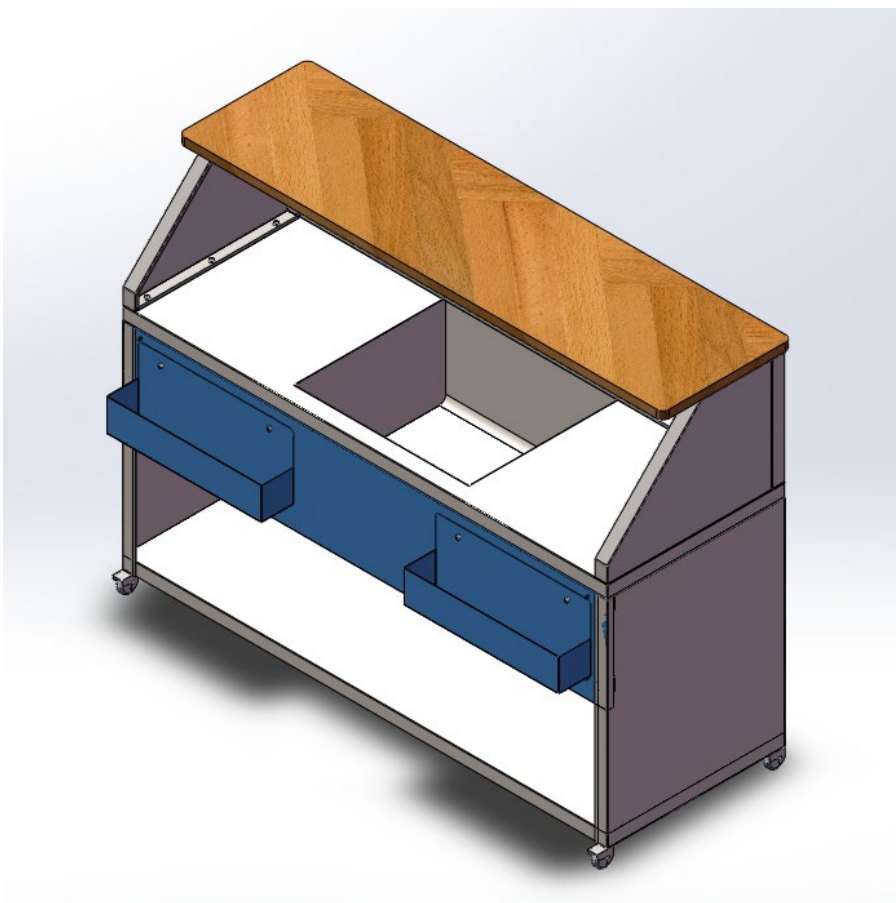


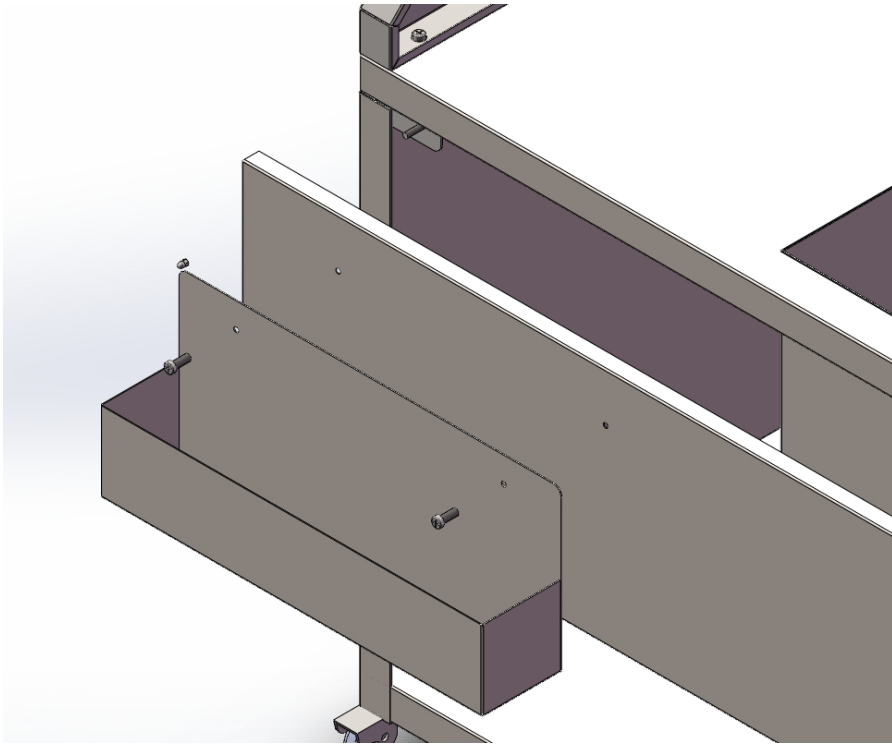
2. Należy przykręcić górną płytę ze sklejki.





3. Następnie należy przykręcić cztery śruby i zawiesić dwie półki na wino.







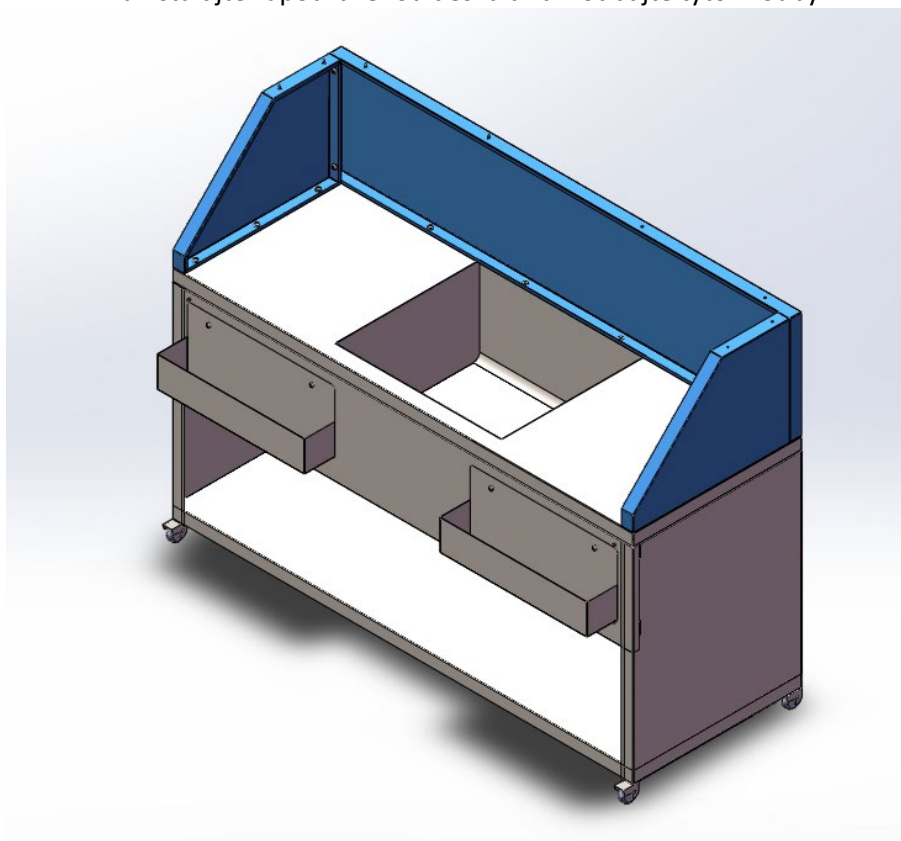
Tento návod k použití byl přeložen strojově. Vždy se snažíme o poskytnutí přesného překladu. Žádný strojový překlad však není dokonalý. Rovněž neslouží k nahrazení překladu lidskou osobou. Oficiální návod k použití je dostupný v anglické verzi. Případné nesrovnalosti nebo rozdíly v překladu nejsou závazné a nemají žádný právní účinek pro účely dodržování předpisů nebo jejich vymáhání. V případě jakýchkoli otázek ohledně správnosti informací uvedených v návodu k použití se řiďte anglickou verzí tohoto obsahu. Jedná se o oficiální verzi.

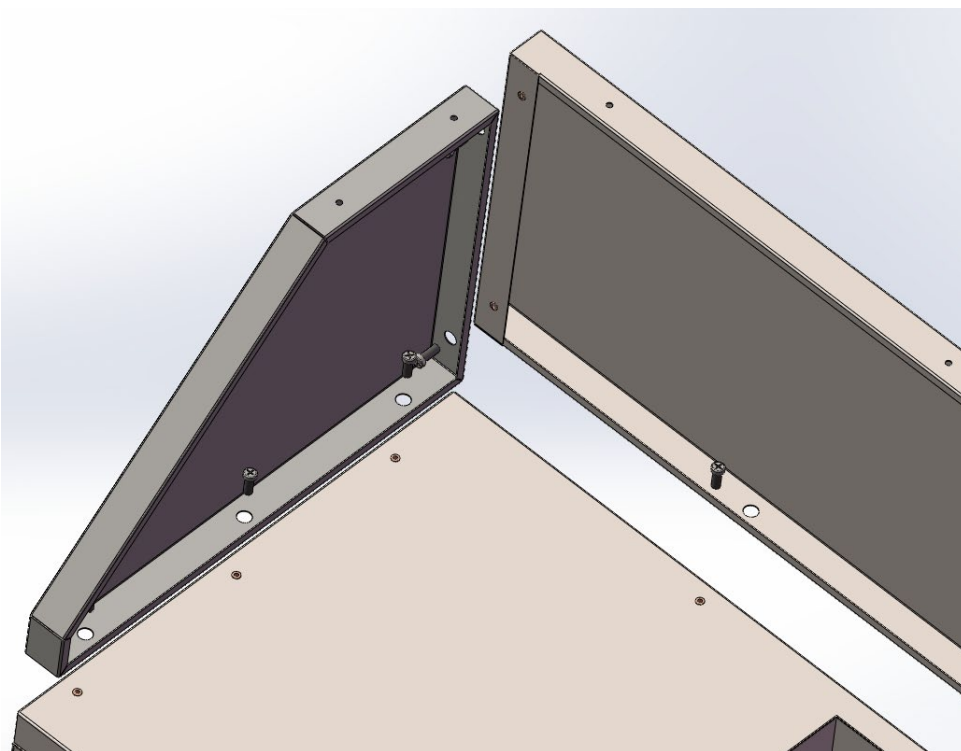
## Technické údaje

Popis parametru	Hodnota parametru	
Stůl pro horní frézkou	Mobilní barová stanice	
Model	RCMBS-150	ROMBS-180
Rozměry [šířka x hloubka x výška; cm]	150 x 55 x 115	180 x 55 x 115
Hmotnost [kg]	60,1	68,15

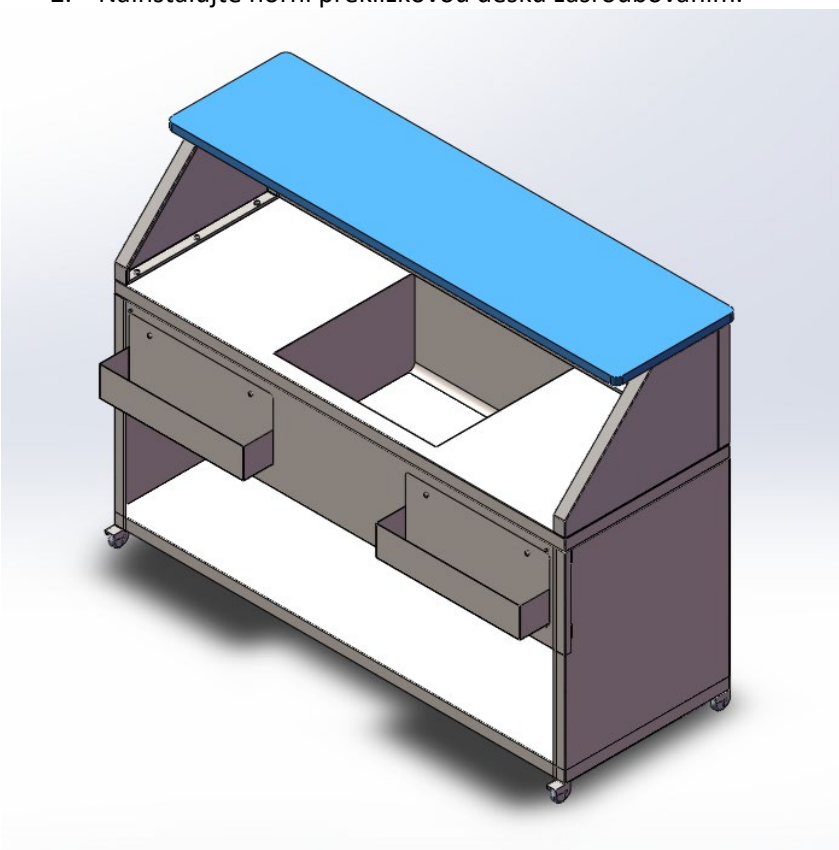
## Instalace

1. Nainstalujte zapouzdřenou desku a zašroubujte tyto šrouby.



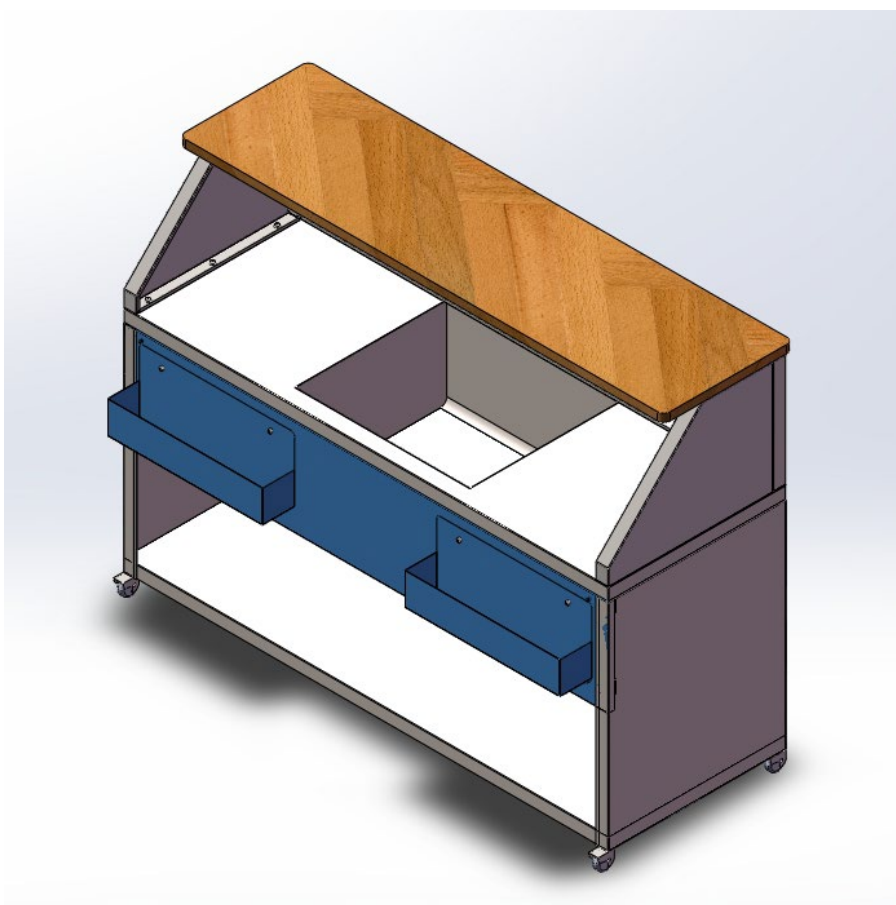


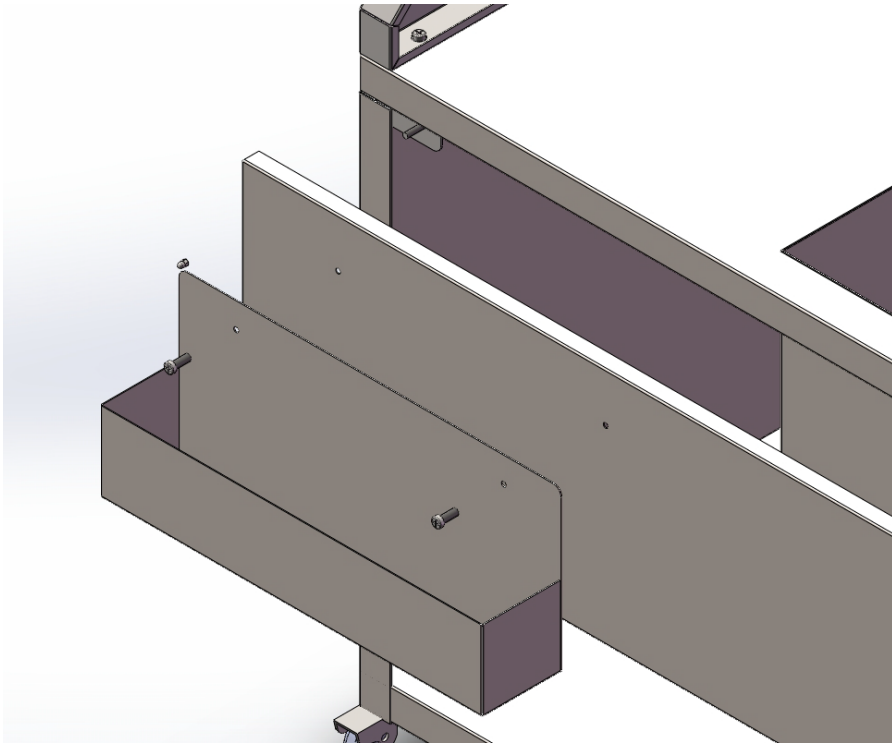
2. Nainstalujte horní překližkovou desku zašroubováním.





3. Zašroubujte čtyři šrouby a zavěste dvě police s vínem.







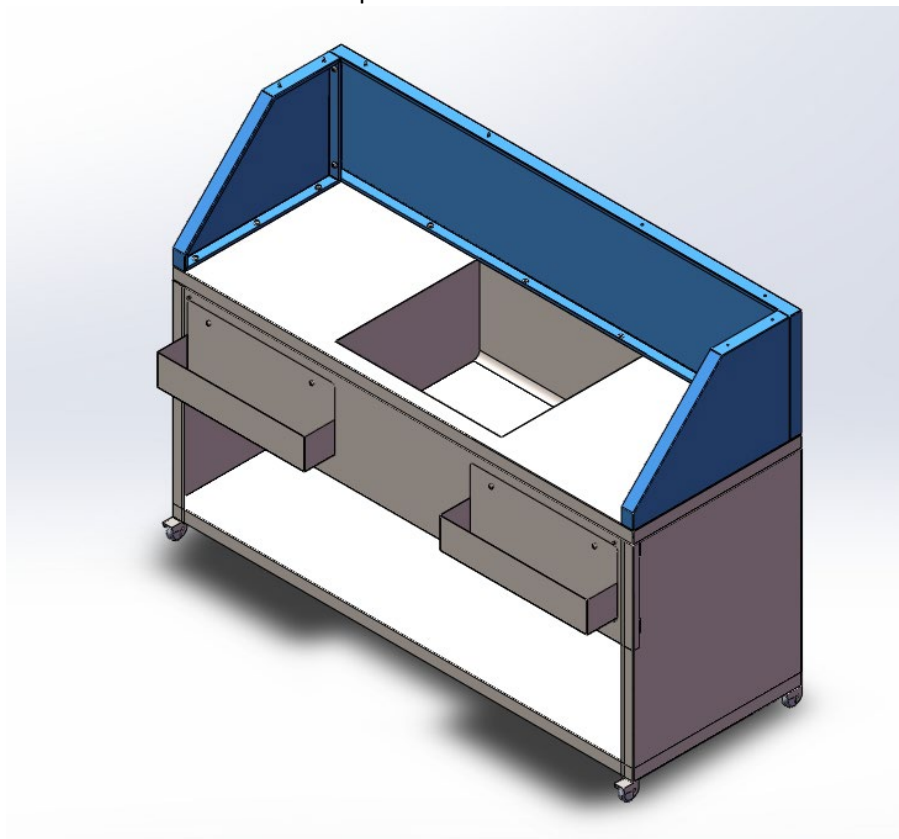
Ce manuel d'utilisation a été traduit à l'aide d'une traduction automatique pour votre confort. Des efforts raisonnables ont été faits pour vous fournir une traduction précise ; cependant, aucune traduction automatique n'est parfaite et ne pourra jamais remplacer les traducteurs humains. La version anglaise est la version officielle de nos manuels d'utilisation. Toute divergence ou différence créée par la traduction n'est pas contraignante et n'a aucun effet juridique à des fins de conformité ou d'application. En cas de questions relatives à l'exactitude des informations contenues dans le manuel d'utilisation, veuillez-vous référer à la version anglaise de ces contenus en tant que version officielle.

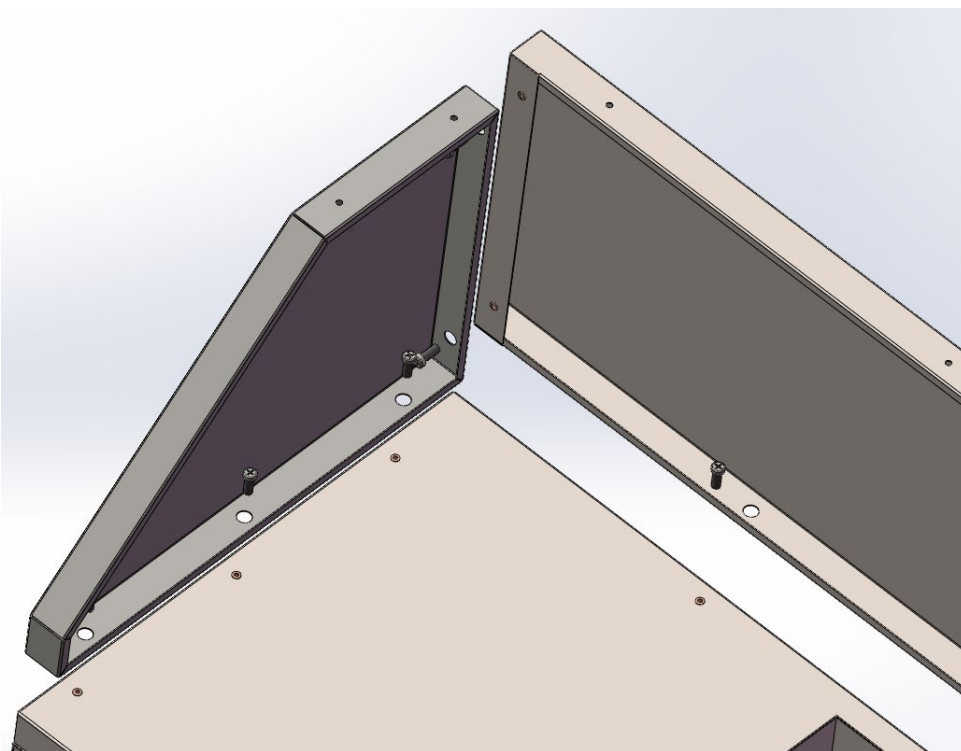
## Caractéristiques techniques

Description du paramètre	Valeur du paramètre	
Nom de produit	Bar mobile	
Modèle	RCMBS-150	ROMBS-180
Dimensions [largeur x profondeur x hauteur; cm]	150 x 55 x 115	180 x 55 x 115
Poids [kg]	60,1	68,15

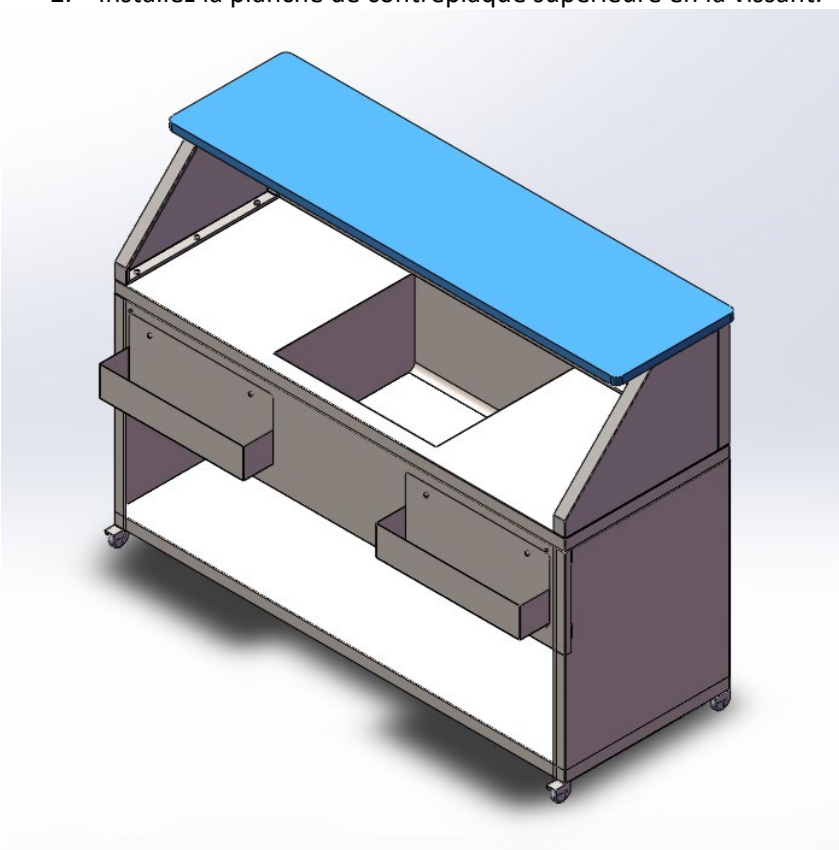
### Installation

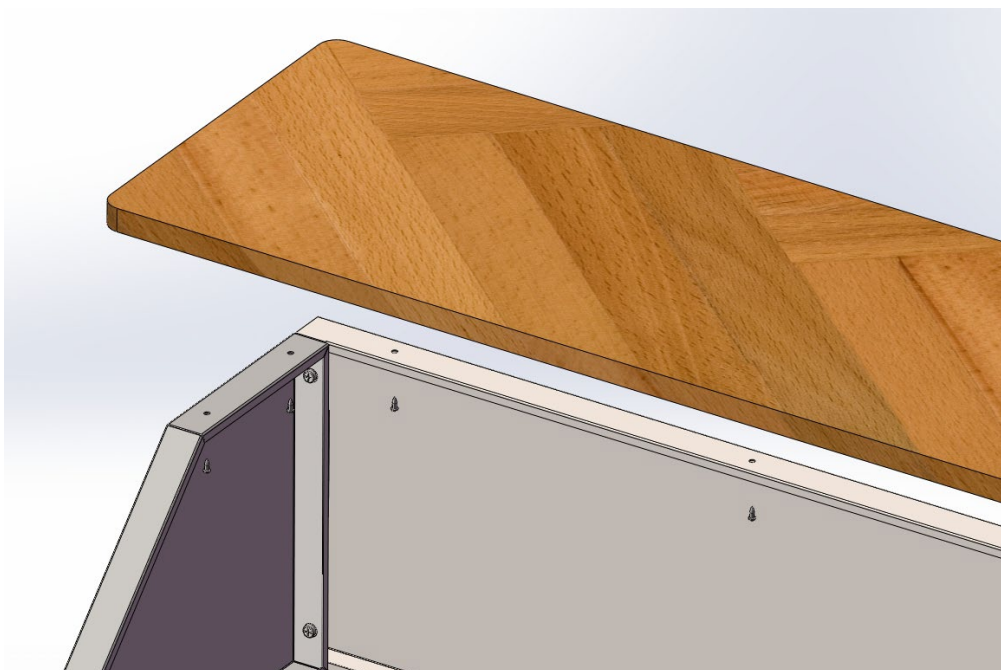
1. Installez la carte encapsulée et vissez ces vis.



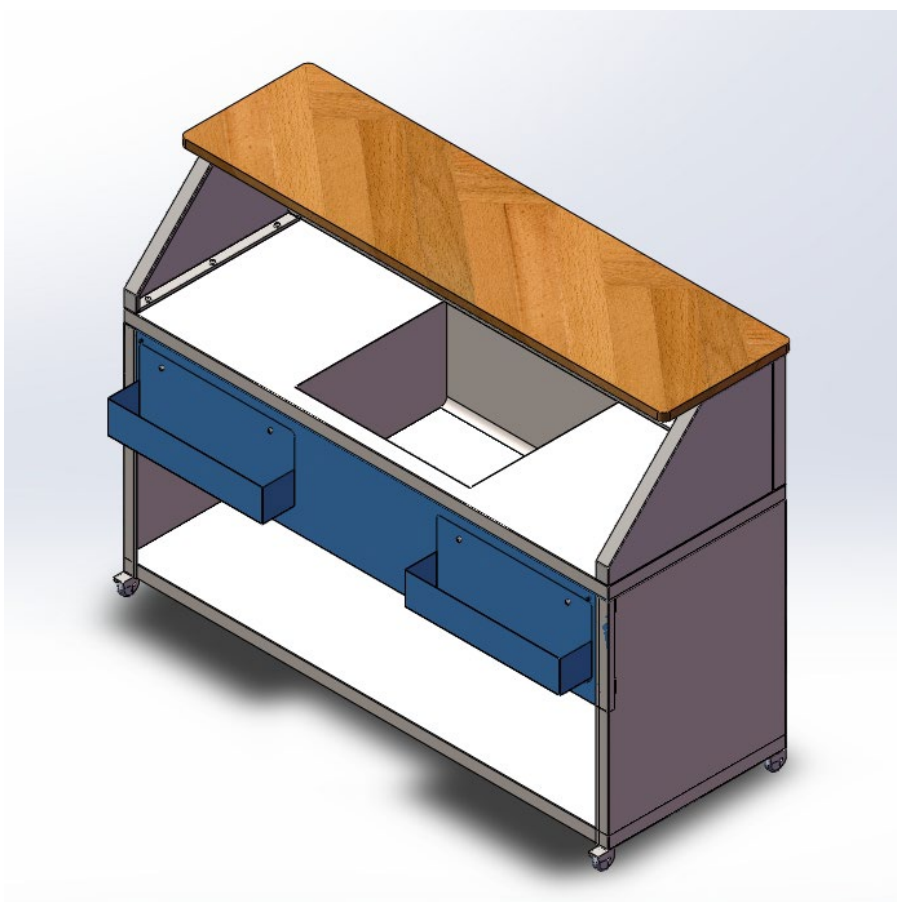


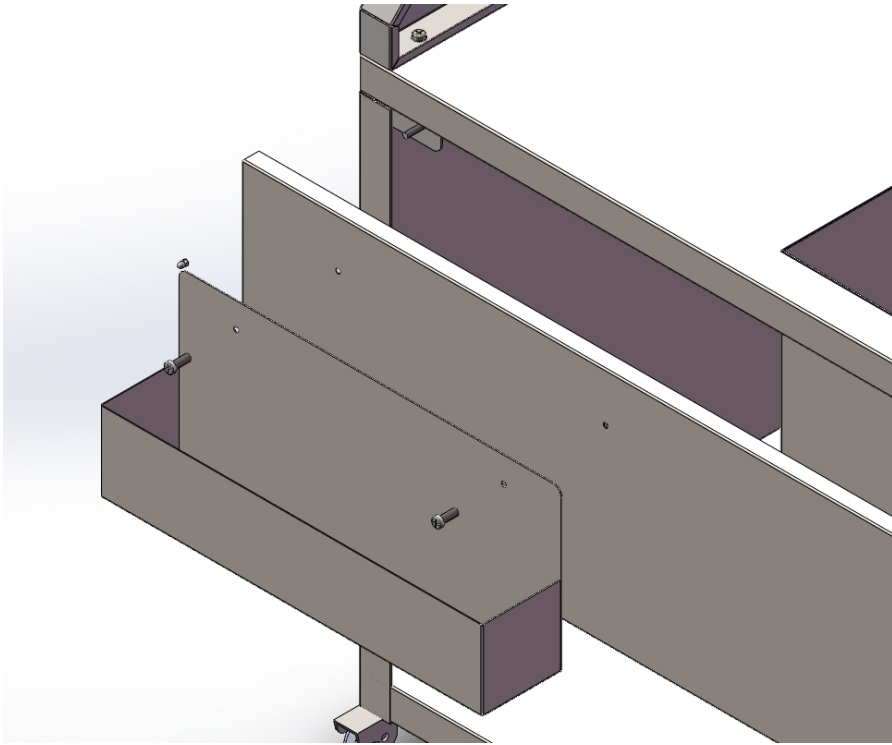
2. Installez la planche de contreplaqué supérieure en la vissant.





3. Vissez les quatre vis et accrochez deux étagères de vin.







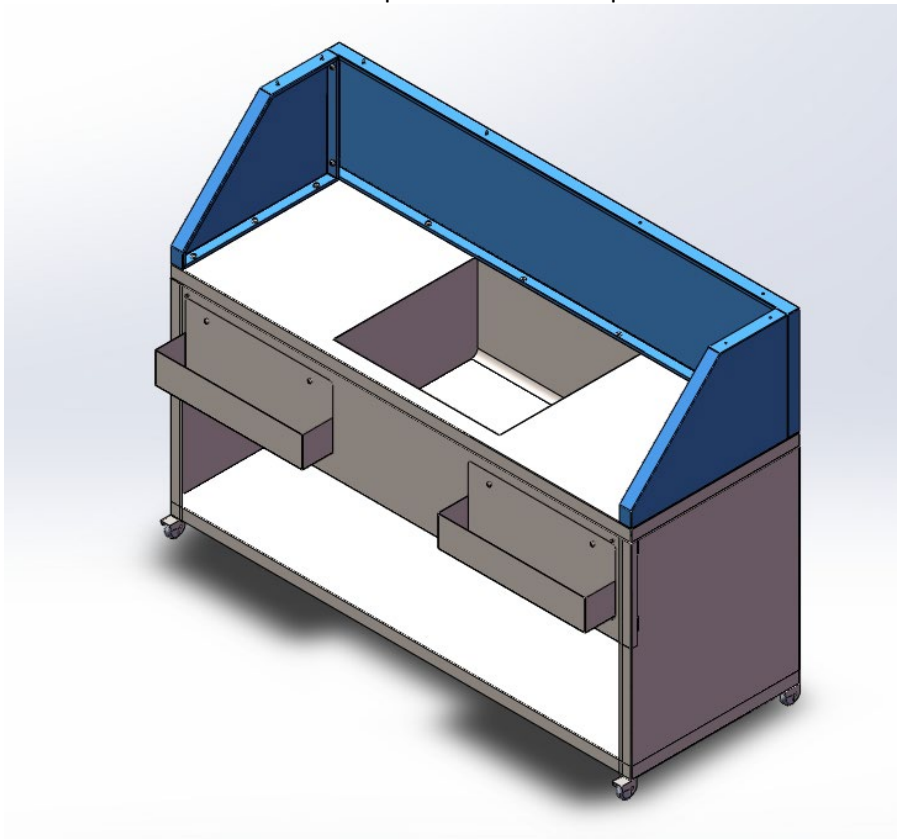
Questo manuale di istruzioni è stato tradotto con la traduzione automatica. Ci sforziamo costantemente di fornire una traduzione accurata. Tuttavia, nessuna traduzione automatica è perfetta, né intende sostituire la traduzione umana. Il manuale di istruzioni ufficiale è nella versione inglese. Eventuali discrepanze o differenze create dalla traduzione non sono vincolanti e non hanno alcun effetto legale ai fini della conformità o dell'esecuzione. In caso di domande relative all'accuratezza delle informazioni contenute nel manuale di istruzioni, consultare la versione inglese dei contenuti, in quanto questa è la versione ufficiale.

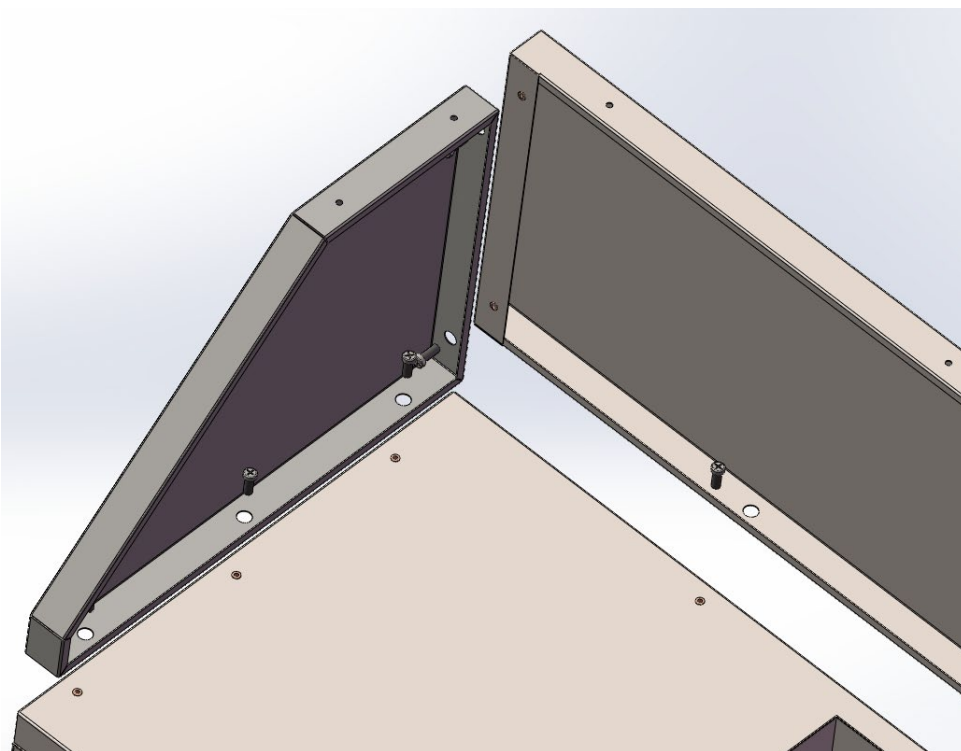
## Dati tecnici

Descrizione del parametro	Valore del parametro	
Nome del prodotto	Stazione bar mobile	
Modello	Modello RCMBS-150	ROMBI-180
Dimensioni [larghezza x profondità x altezza; cm]	Dimensioni: 150x55x115	Dimensioni: 180x55x115
Peso [kg]	60,1	68,15

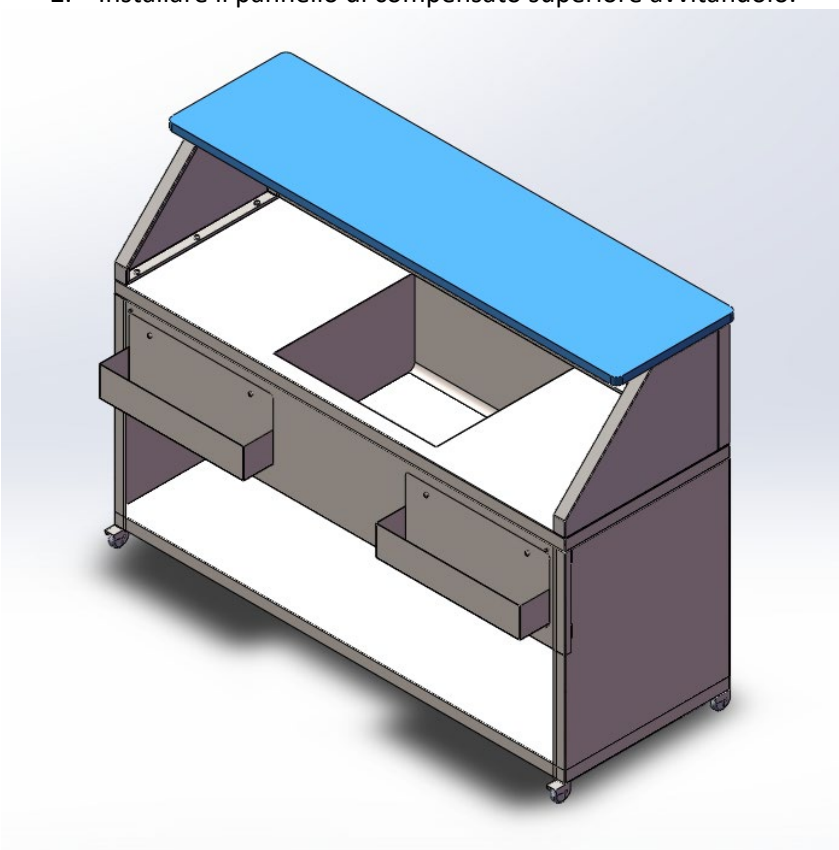
## Installazione

1. Installare la scheda incapsulata e avvitare queste viti.



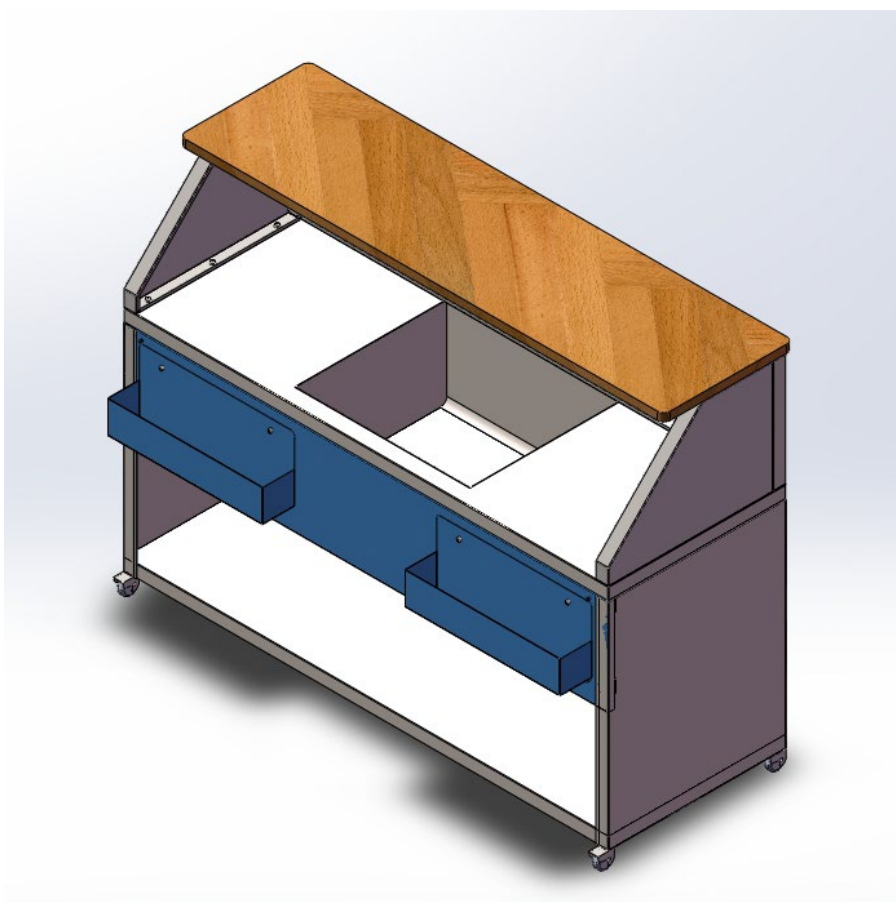


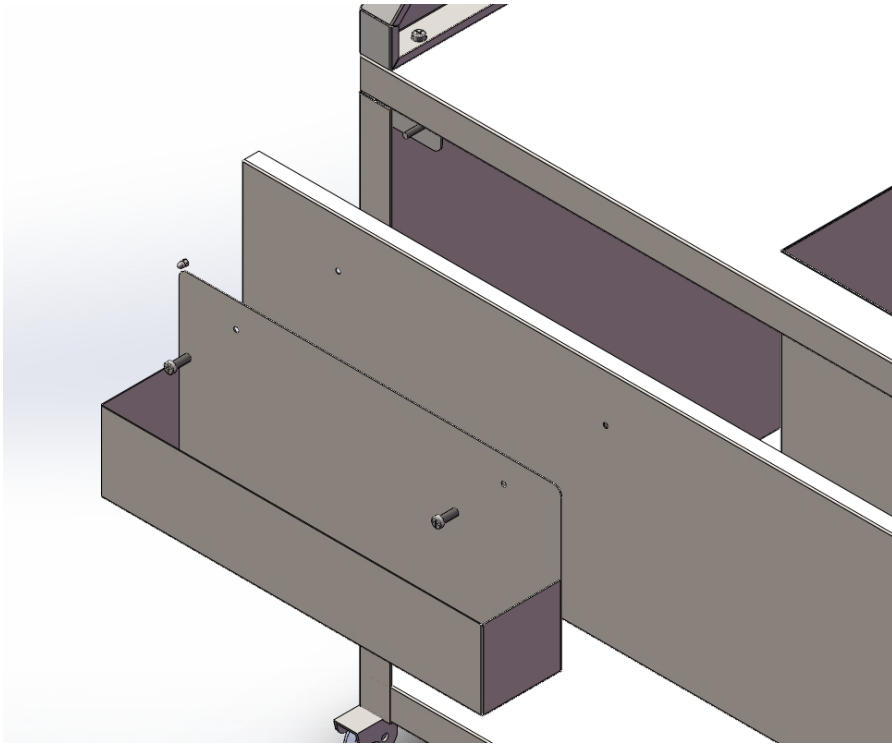
2. Installare il pannello di compensato superiore avvitandolo.





3. Avvitare le quattro viti e appendere due ripiani pieni di vino.







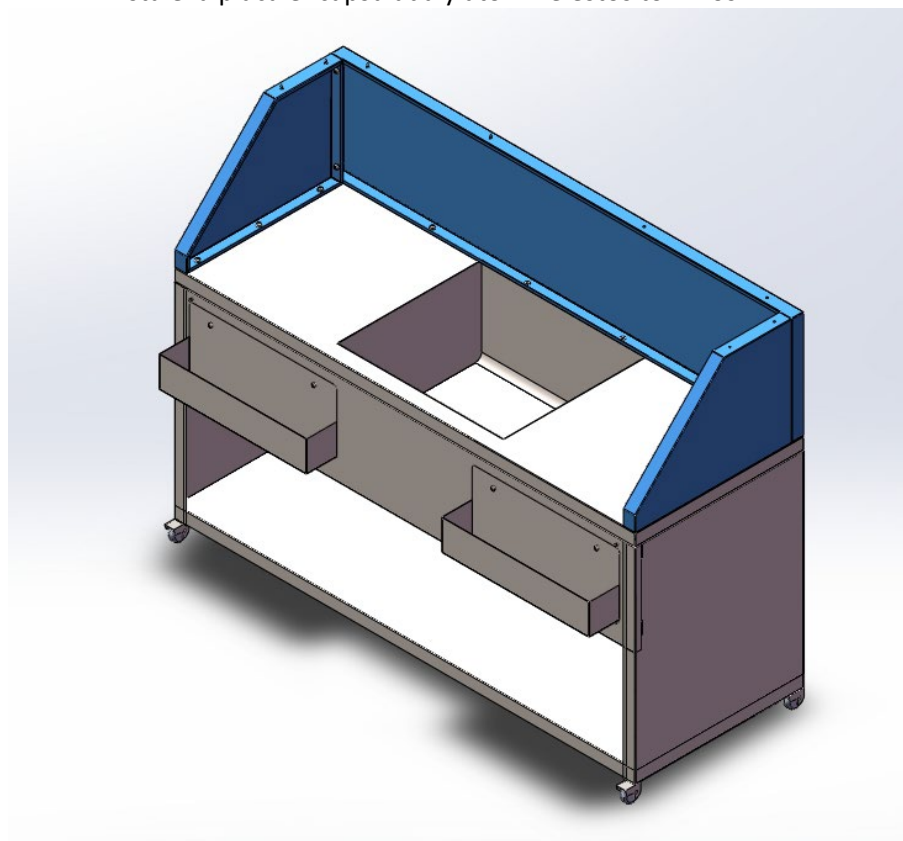
Este manual de instrucciones ha sido traducido automáticamente. Nos esforzamos constantemente por ofrecer una traducción precisa. Sin embargo, ninguna traducción automática es perfecta. Tampoco pretende sustituir a la traducción realizada por un ser humano. El manual de instrucciones oficial es la versión inglesa. Cualquier discrepancia o diferencia en la traducción no es vinculante ni tiene ningún efecto legal a efectos de cumplimiento o ejecución. En caso de duda sobre la exactitud de la información incluida en las instrucciones de uso, consulte la versión inglesa de estos contenidos, ya que esta es la versión oficial.

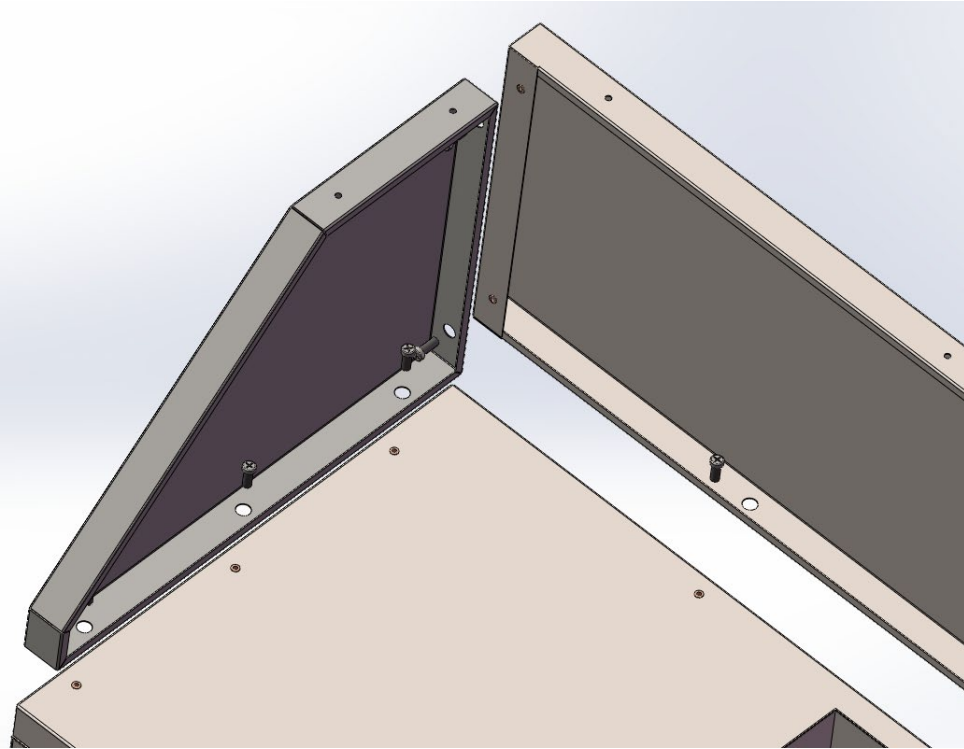
## Características técnicas

Descripción del parámetro	Valor del parámetro	
Nombre del producto	Estación de bar móvil	
Modelo	RCMBS-150	ROMBS-180
Dimensiones [ancho x profundidad x altura; cm]	150 x 55 x 115	180 x 55 x 115
Peso [kg]	60,1	68,15

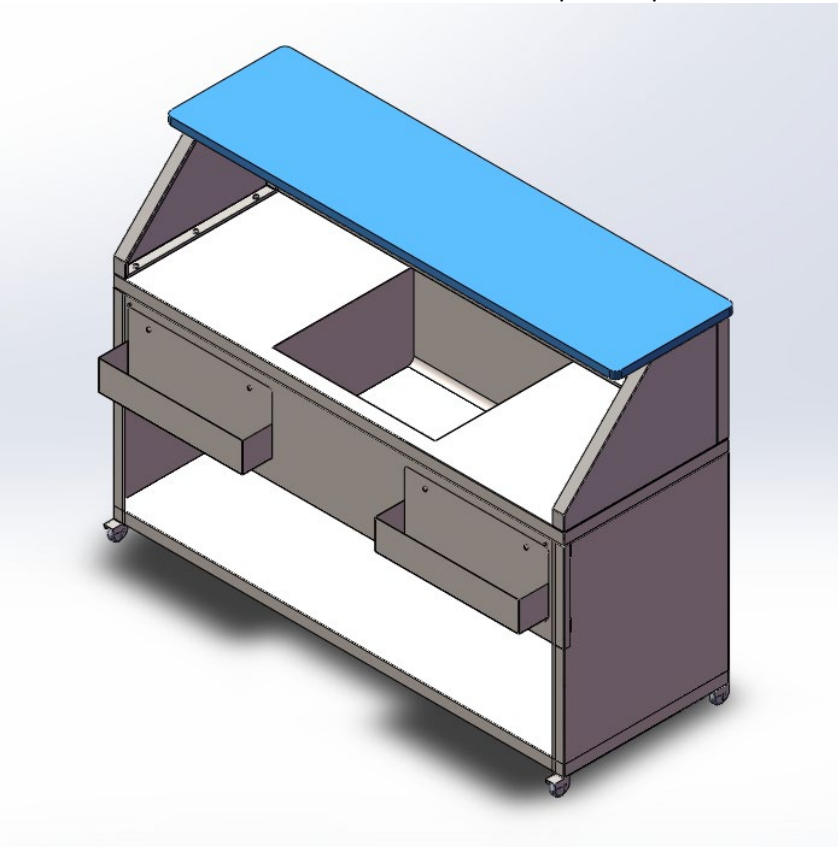
### Instalación

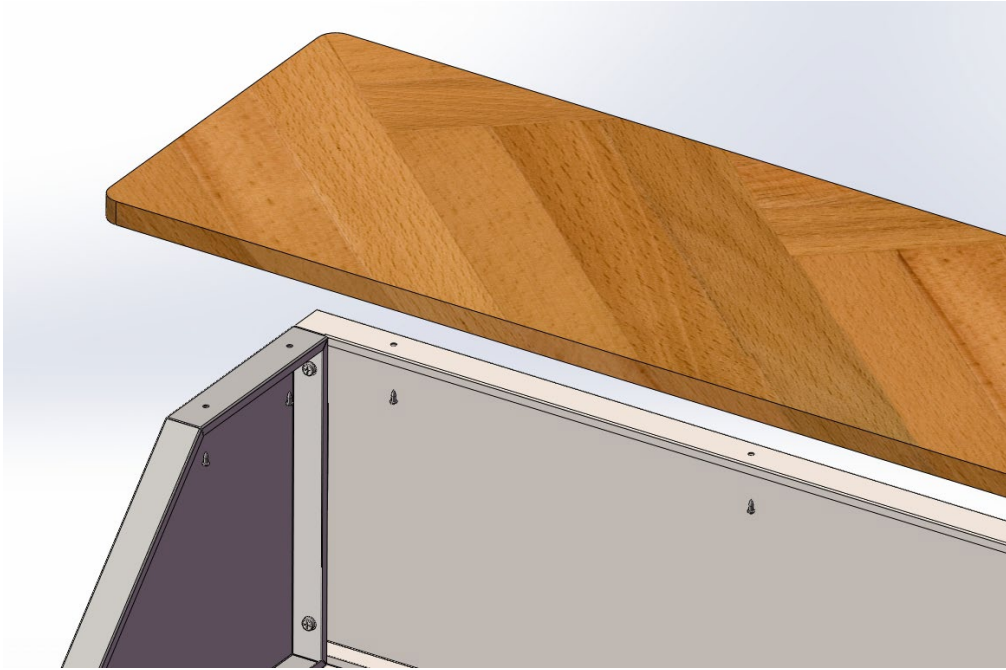
1. Instale la placa encapsulada y atornille estos tornillos.



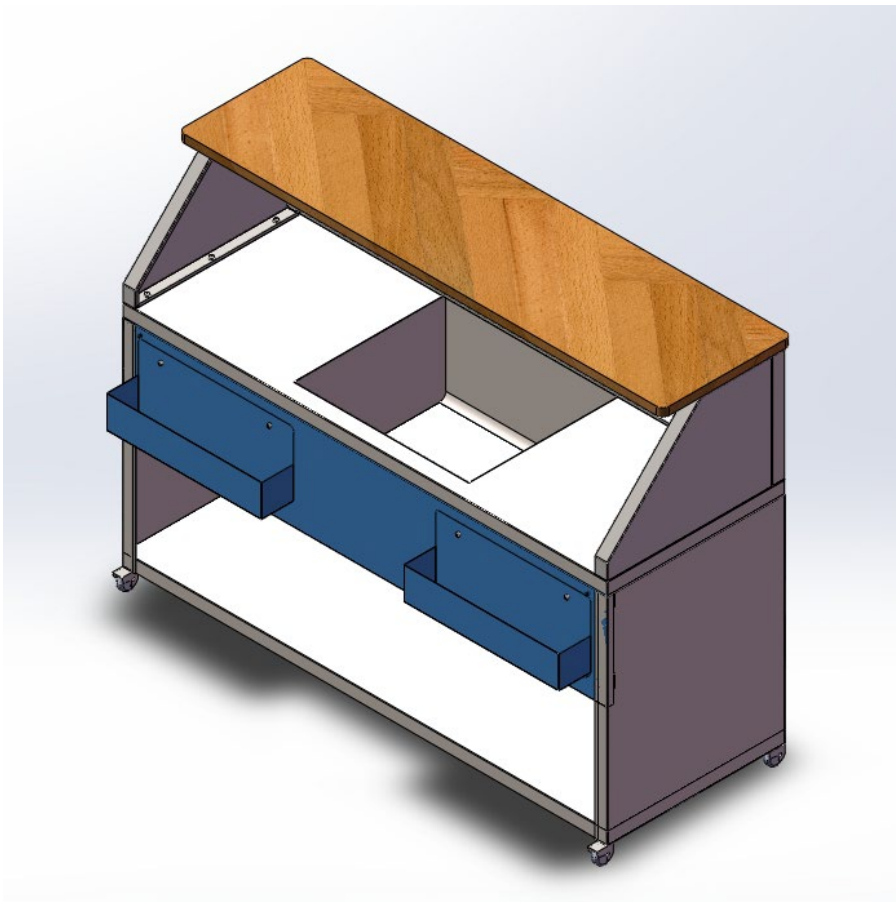


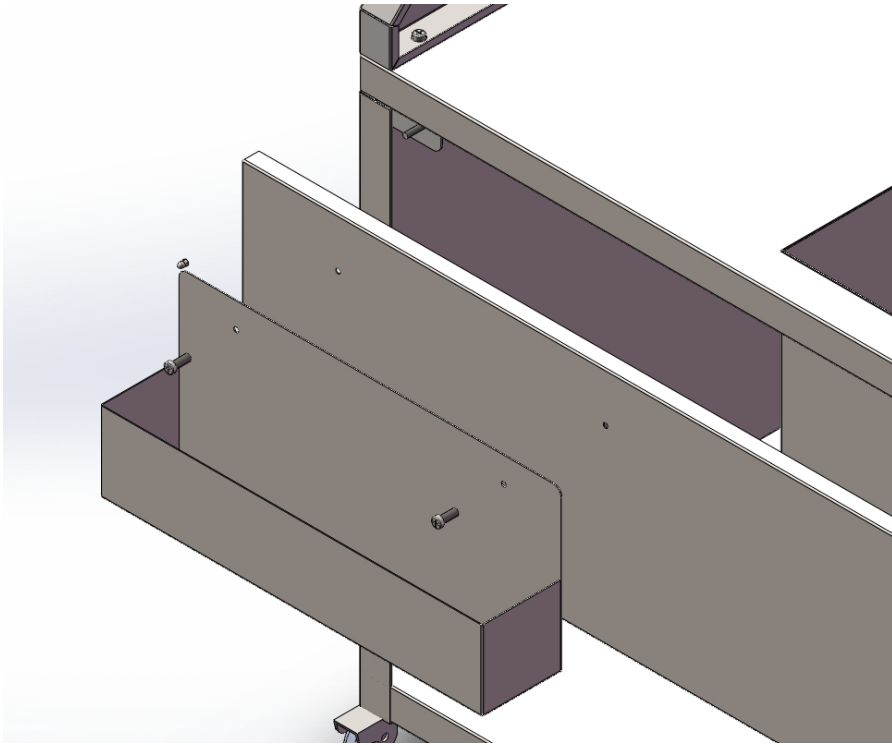
2. Instale el tablero de madera contrachapada superior atornillándolo.





3. Atornilla los cuatro tornillos y cuelga dos estantes de vino.







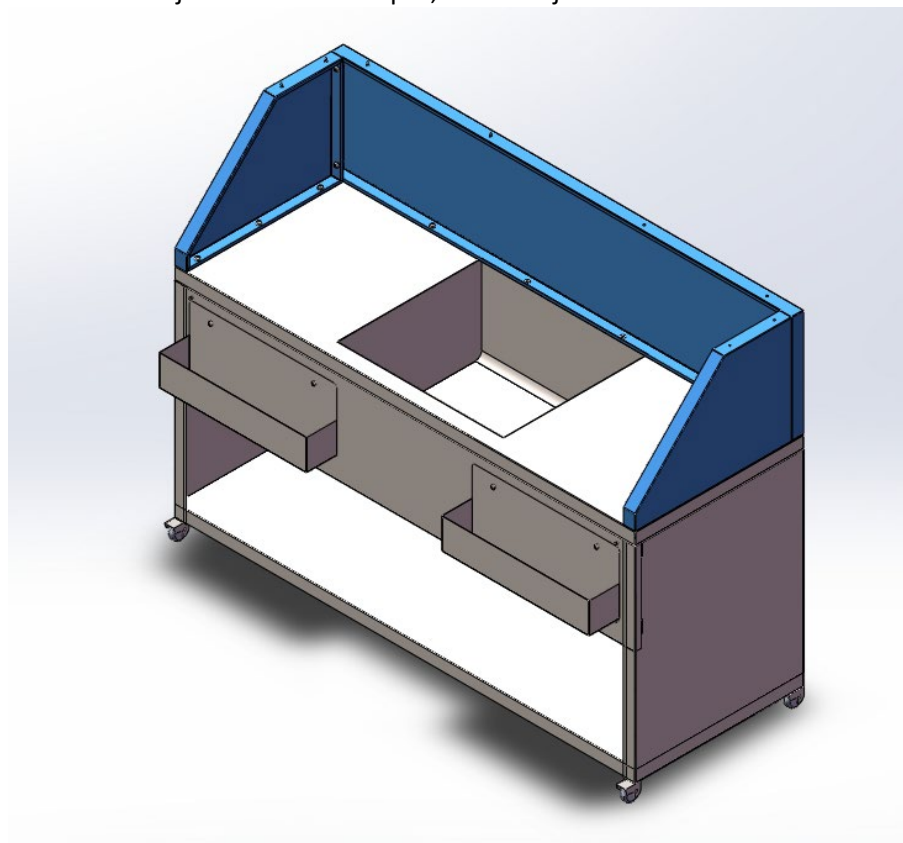
Kérjük, vegye figyelembe, hogy ez a használati útmutató gépi fordítással készült. Arra törekszünk, hogy a fordítások a lehető legpontosabbak legyenek, azonban egyetlen gépi fordítás sem tökéletes, és nem is célja, hogy helyettesítse az emberi fordítást. A hivatalos használati útmutató az angol nyelvű változat. A fordításban keletkezett eltérések vagy különbségek nem kötelező érvényűek, és nincs jogi hatásuk a megfelelés vagy a végrehajtás szempontjából. Ha bármilyen kérdés merül fel a használati útmutatóban szereplő információk pontosságával kapcsolatban, kérjük, hivatkozzon ezen tartalmak angol nyelvű változatára, amely a hivatalos változat.

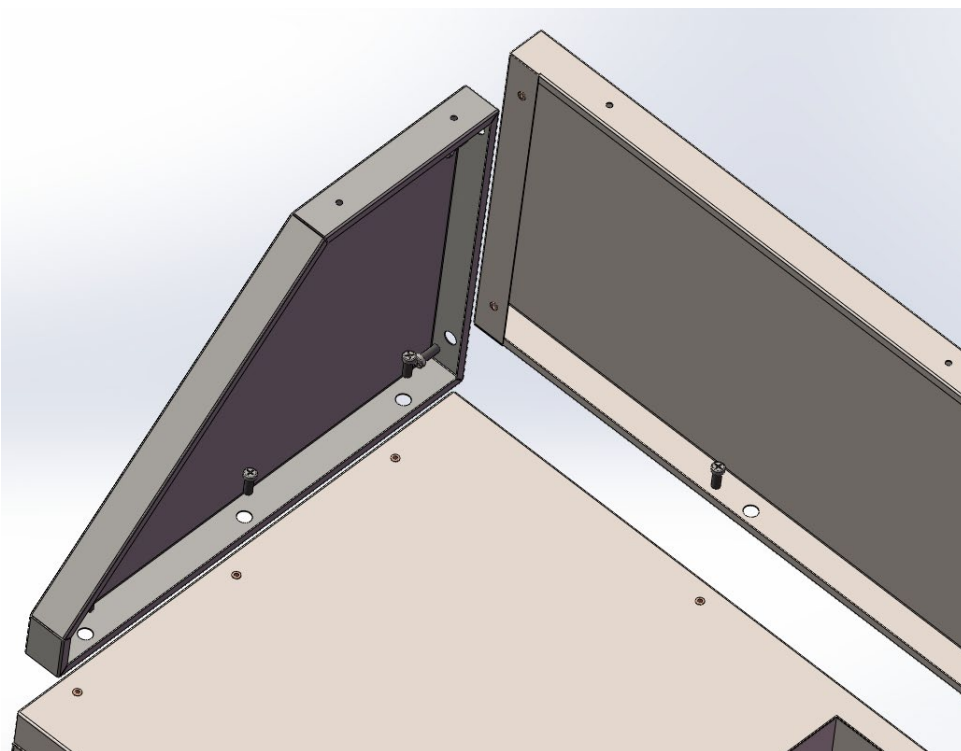
## Műszaki adatok

Paraméter leírása	Paraméter értéke	
Precíziós mérleg	Mobil bárállomás	
Modell	RCMBS-150	ROMBS-180
Méretek [szélesség x mélység x magasság; cm]	150 x 55 x 115	180 x 55 x 115
Súly [kg]	60,1	68,15

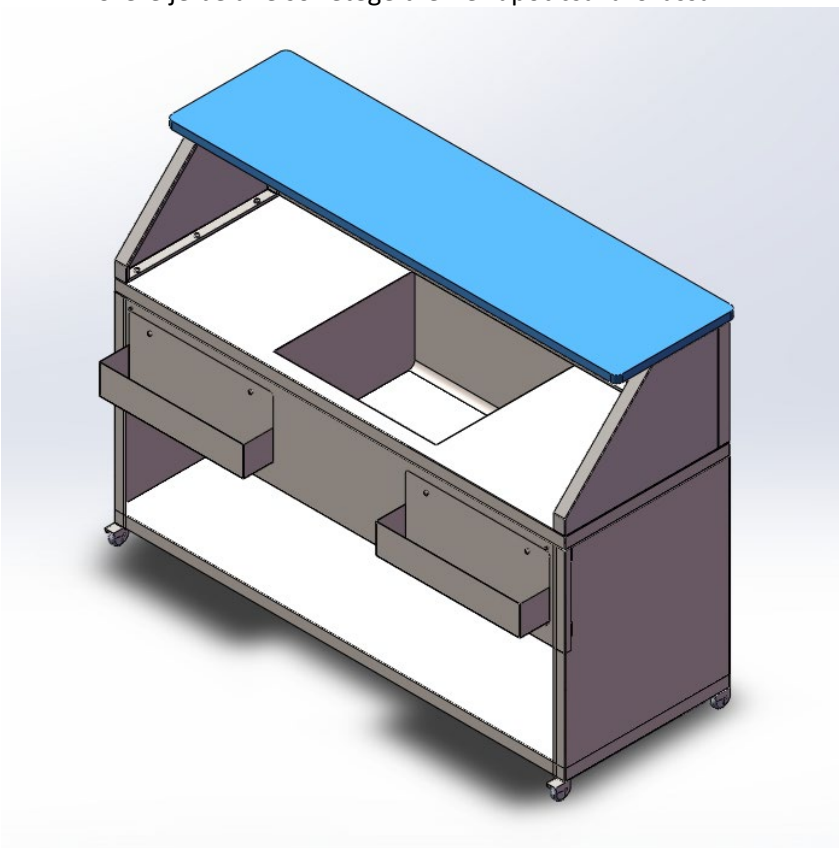
## Telepítés

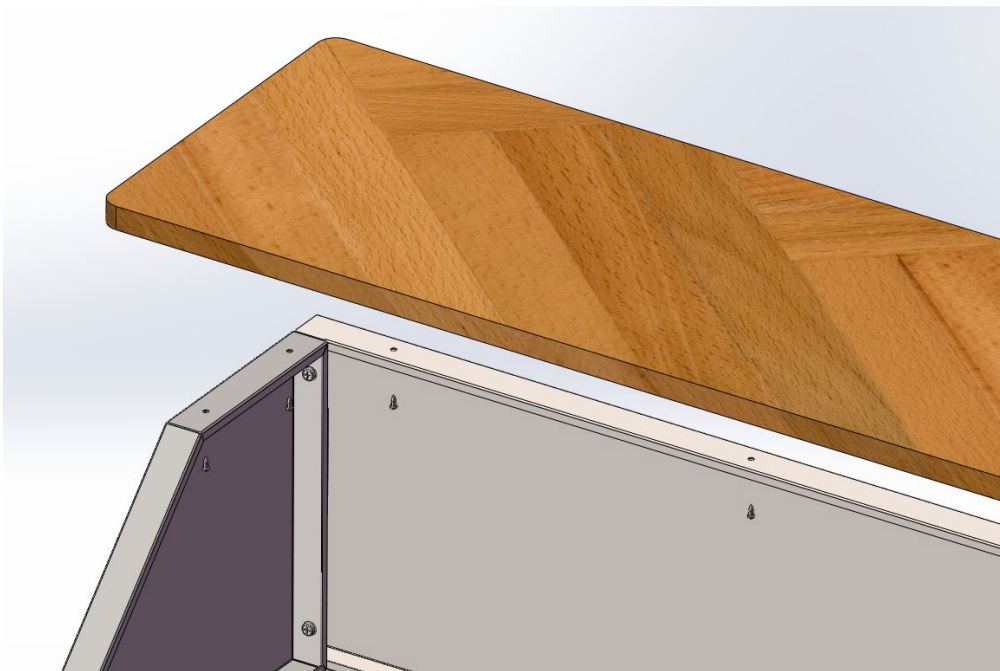
1. Szerelje be a tokozott lapot, és csavarja be ezeket a csavarokat.



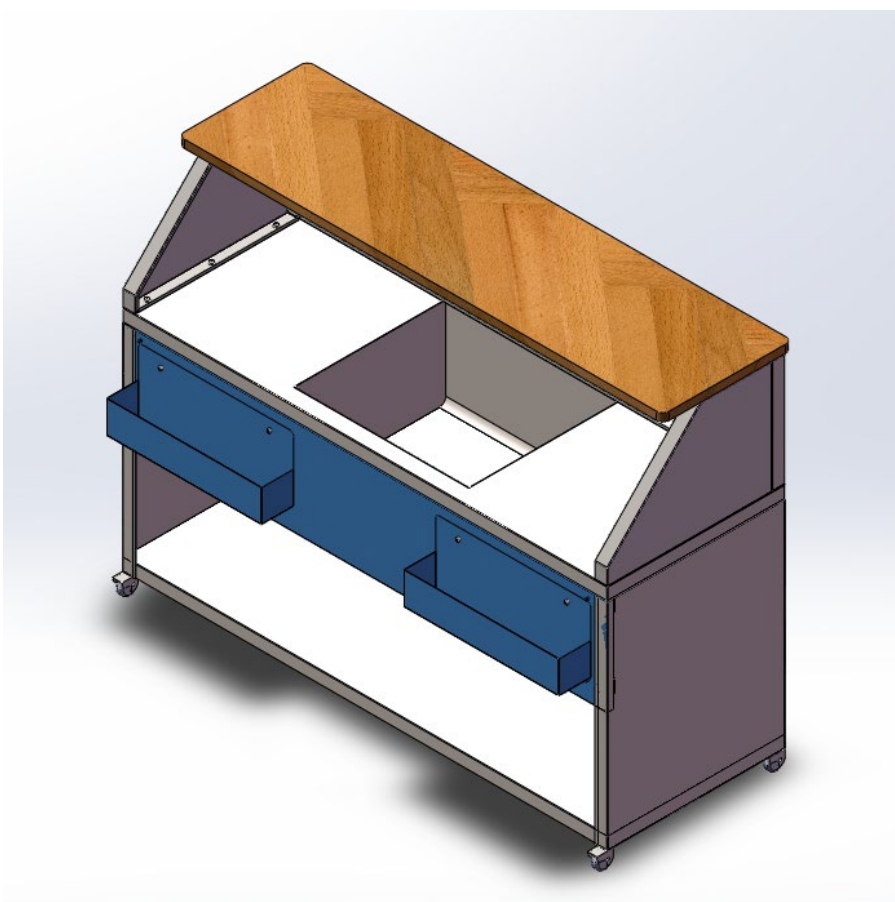


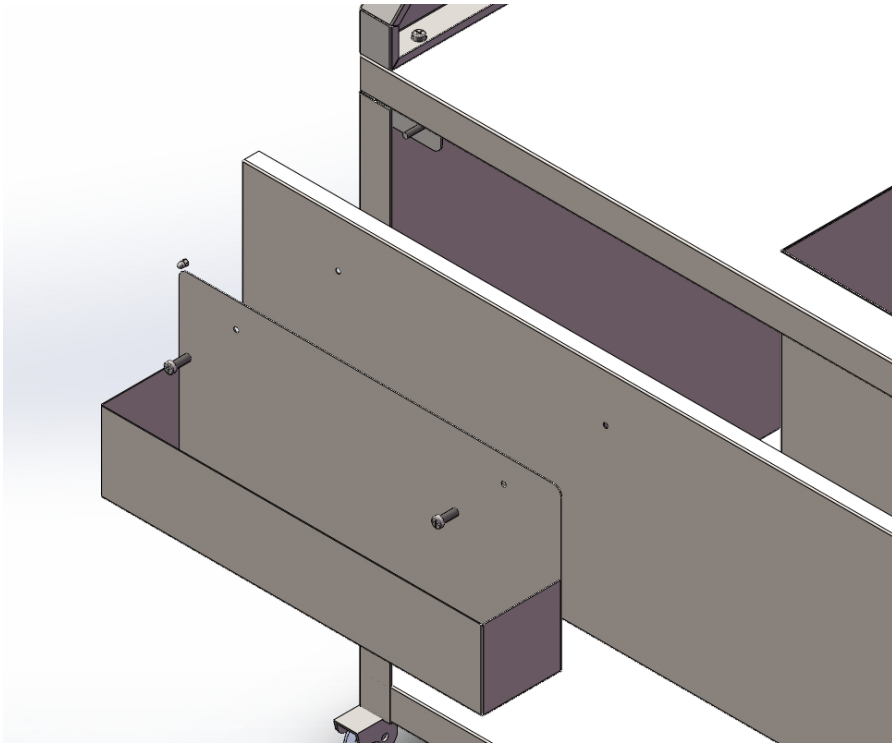
2. Szerelje be a felső rétegelt lemezlapot csavarozással.





3. Csavarja be a négy csavart, és akasszon be két boros polcot.







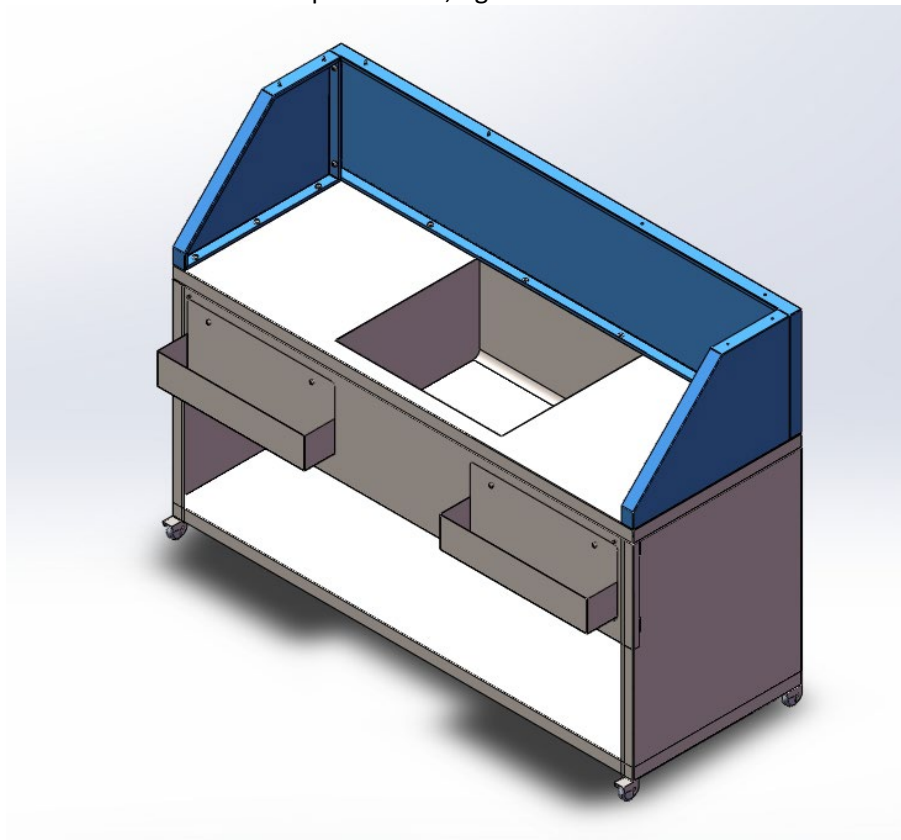
Bemærk at denne brugervejledning er maskinoversat. Skønt der er blevet gjort en stor arbejdsindsats for at få oversættelserne så præcise som muligt, er ingen maskineoversættelser perfekte, og er heller ikke ment som erstatning for en menneskelig oversættelse. Den officielle brugervejledning er den engelske version. Vi hæfter ikke juridisk for misforståelser som følge af maskinelle fejlversættelser. Såfremt der opstår tvivl om meningen, henviser vi til den engelske brugsanvisning da dette er den officielle version.

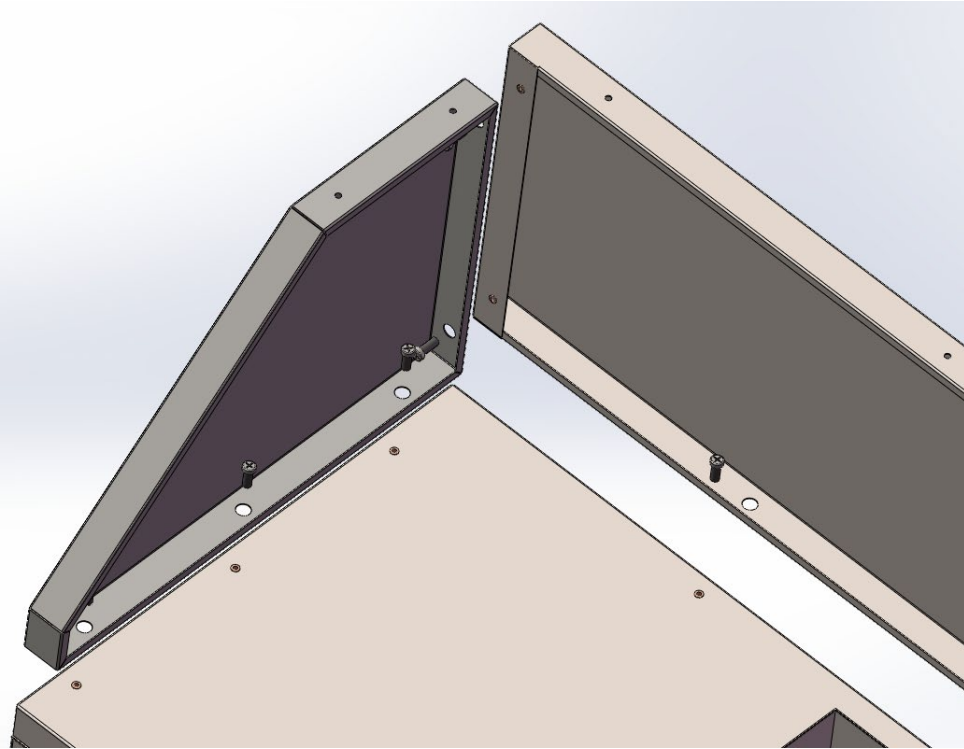
## Tekniske data

Parameterbeskrivelse	Parameterværdi	
Produkt navn	Mobil barstation	
Model	RCMBS-150	ROMBS-180
Mål [bredde x dybde x højde; cm].	150 x 55 x 115	180 x 55 x 115
Vægt [kg]	60,1	68,15

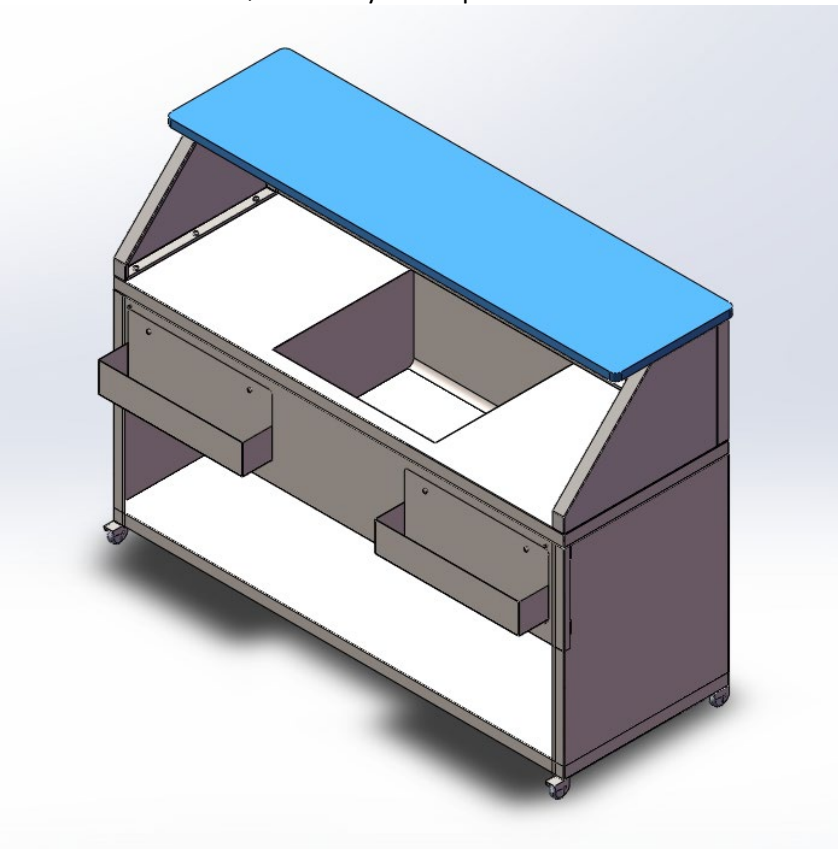
## Installation

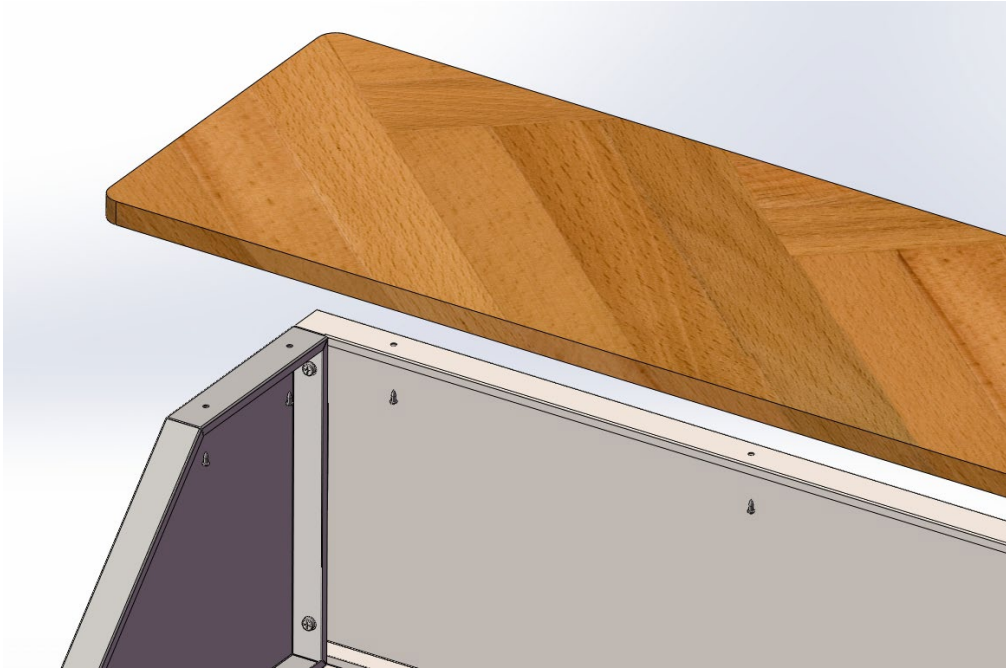
1. Monter det indkapslede kort, og skru skruerne i.



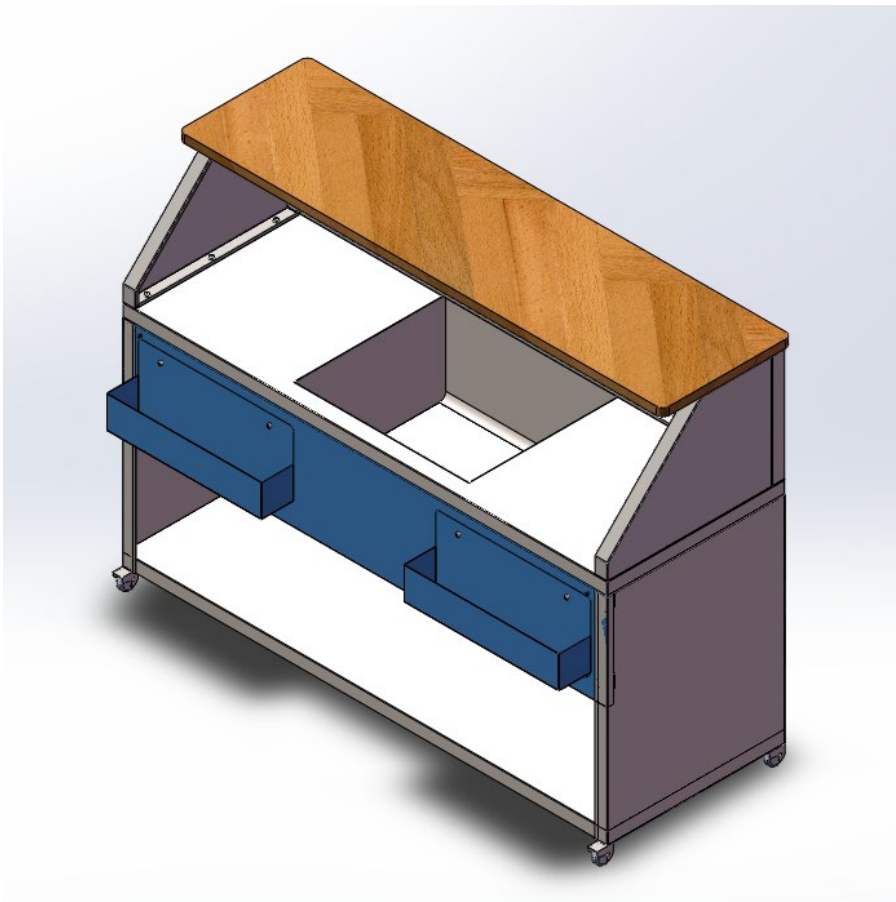


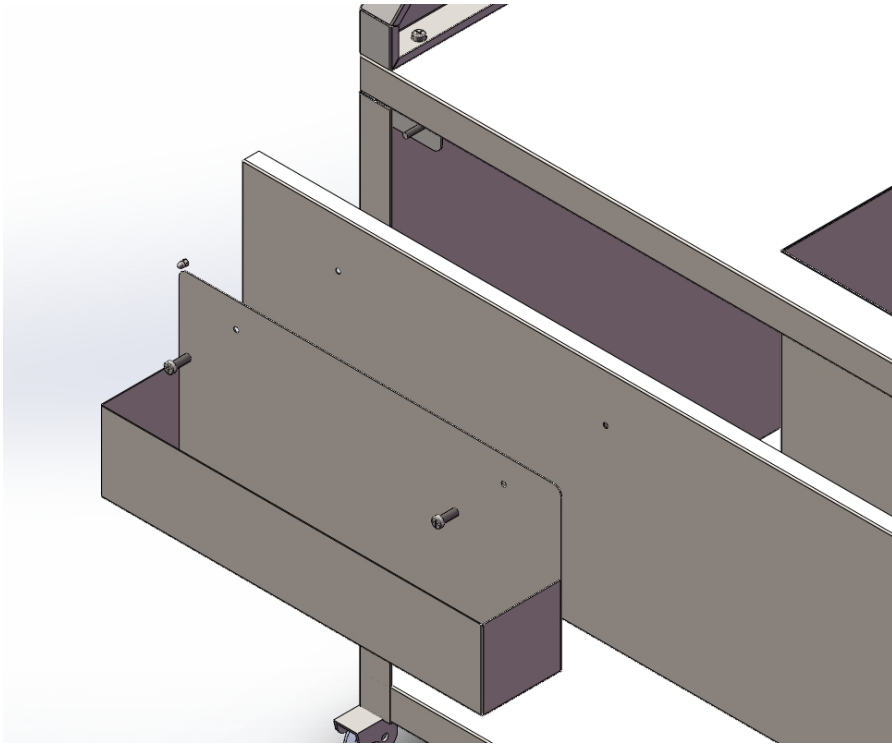
2. Monter den øverste krydsfinerplade ved at skrue den fast.





3. Skru de fire skruer i, og hæng to hylder med vin op.







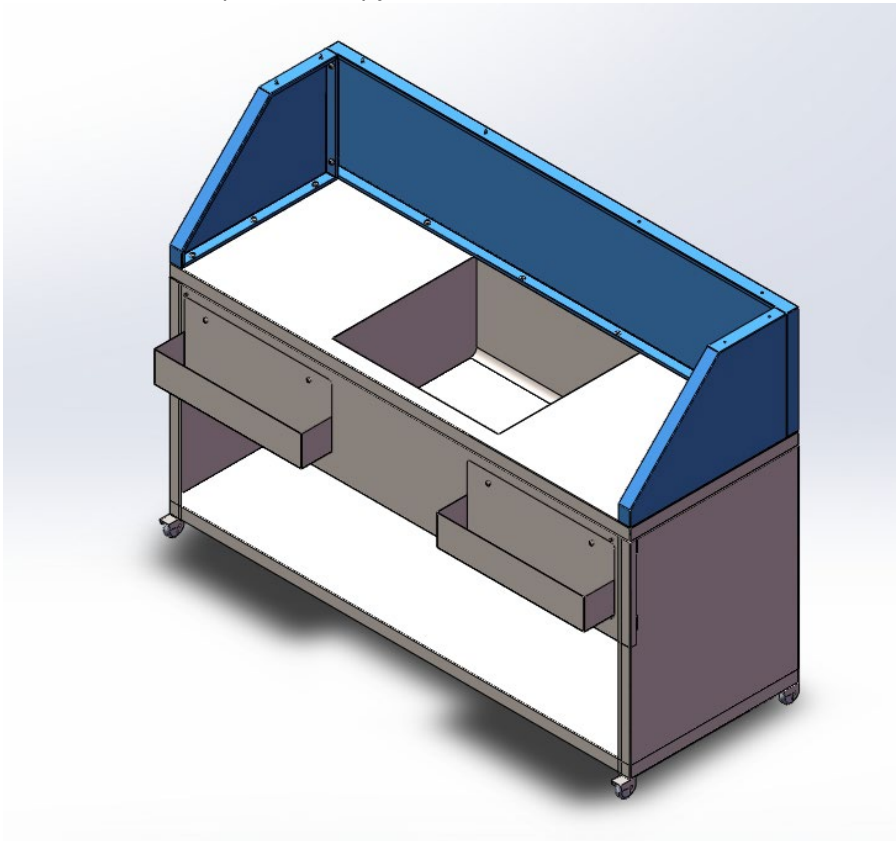
Tämä käyttöopas on käännetty konekääntäjän avulla. Olemme pyrkineet tarjoamaan mahdollisimman tarkan käännöksen. Automaattisten käännösten laatu ei kuitenkaan ole täydellinen, eikä sen ole tarkoitus korvata ihmisten tekemiä käännöksiä. Virallinen käyttöopas on englanninkielinen versio. Käännöksessä mahdollisesti esiintyvät ristiriitaisuudet tai erot viralliseen versioon eivät ole sitovia, eikä niillä ole oikeudellista vaikutusta ohjeiden noudattamisen tai täytäntöönpanon osalta. Jos jokin käyttöohjeen sisältämien tietojen tarkkuuteen liittyvä seikka askarruttaa sinua, käänny käyttöohjeiden virallisen englanninkielisen version puoleen.

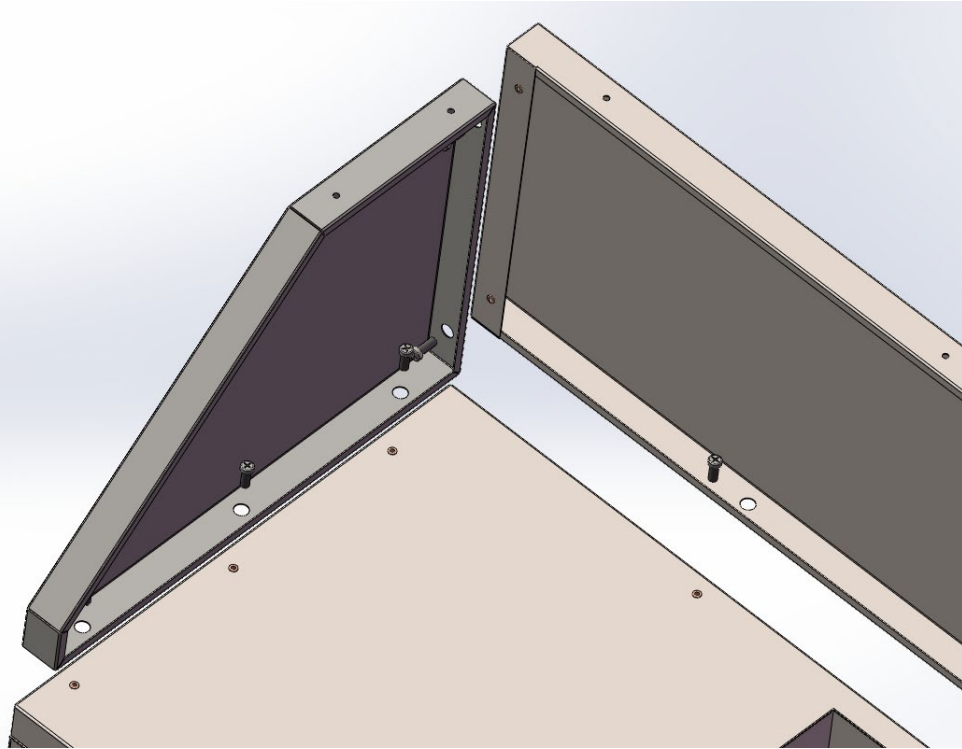
## Tekniset tiedot

Parametrin kuvaus	Parametrin arvo	
Tuotteen nimi	Liikkuva baariasema	
Malli	RCMBS-150	ROMBS-180
Mitat [leveys x syvyys x korkeus; cm]	150 x 55 x 115	180 x 55 x 115
Paino [kg]	60,1	68,15

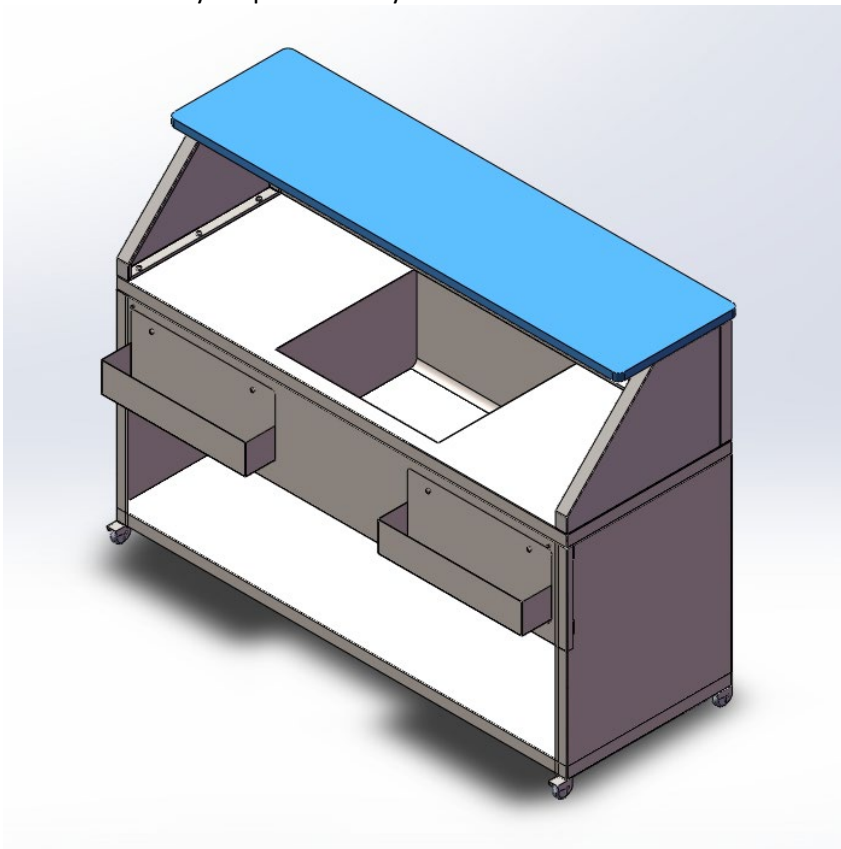
## Asennus

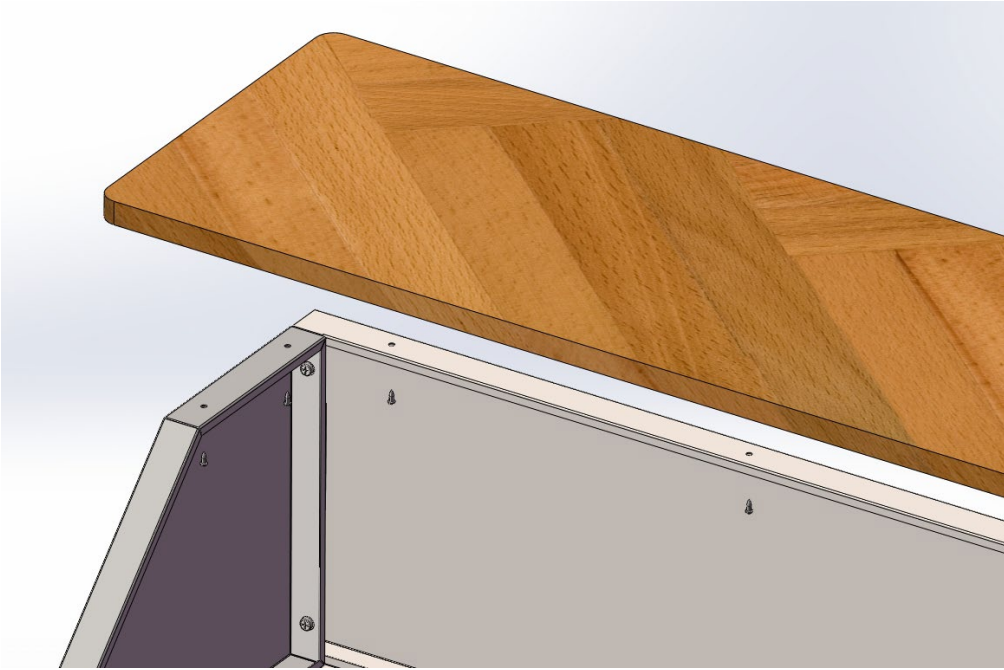
1. Asenna kapseloitu levy ja ruuvaa nämä ruuvit kiinni.



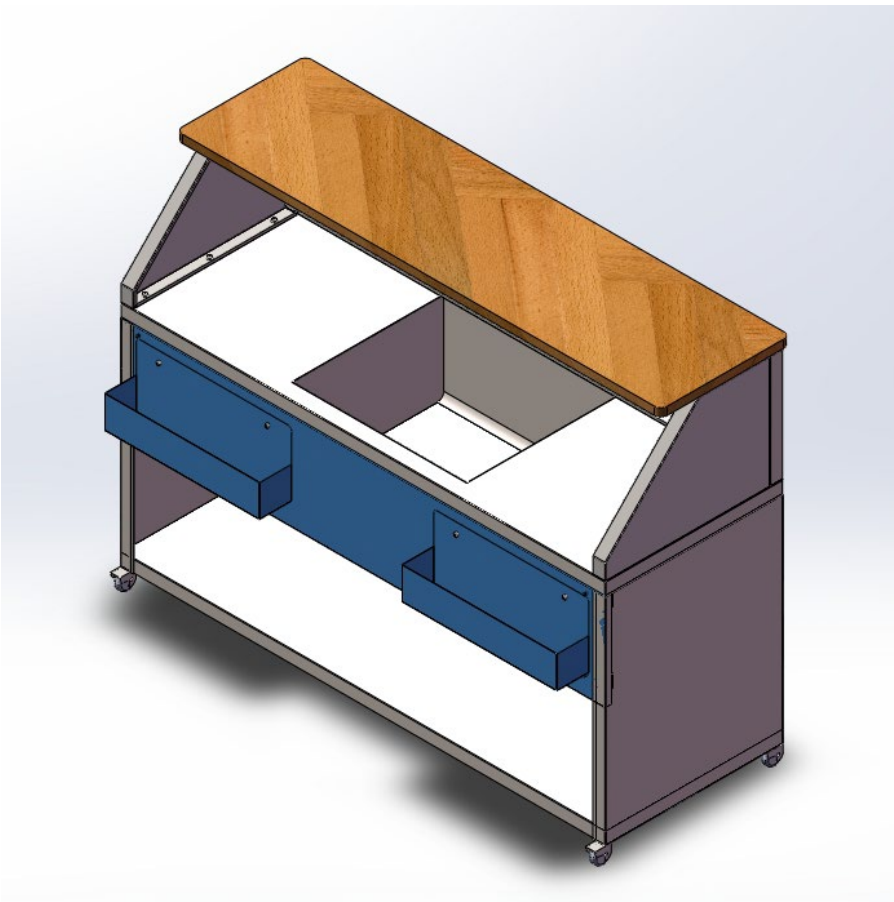


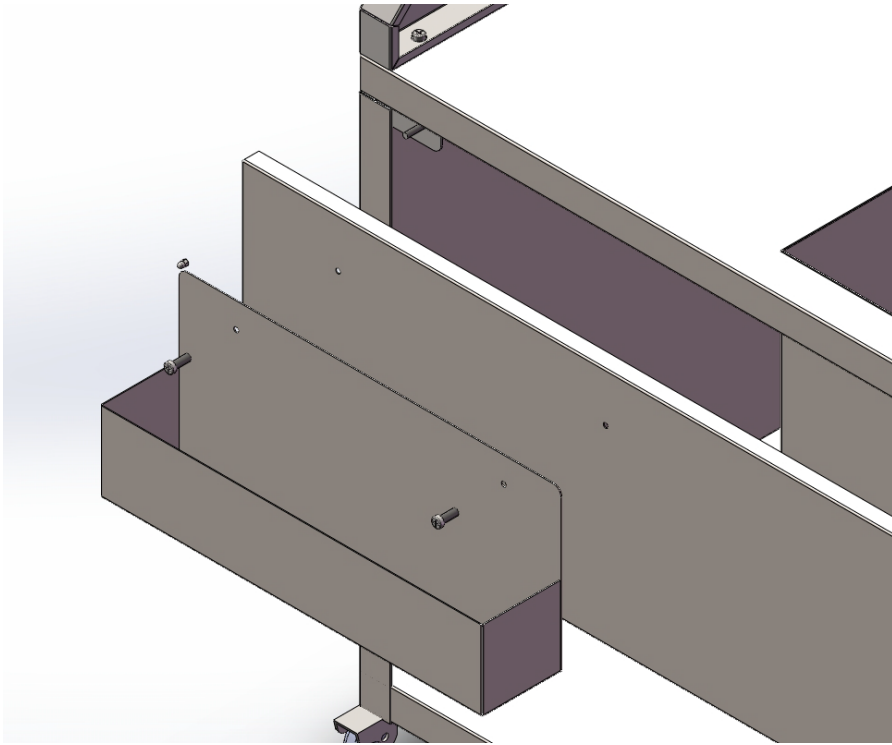
2. Asenna ylempi vanerilevy ruuvaamalla sisään.





3. Kierrä neljä ruuvia ja ripusta kahteen viinihyllyyn.







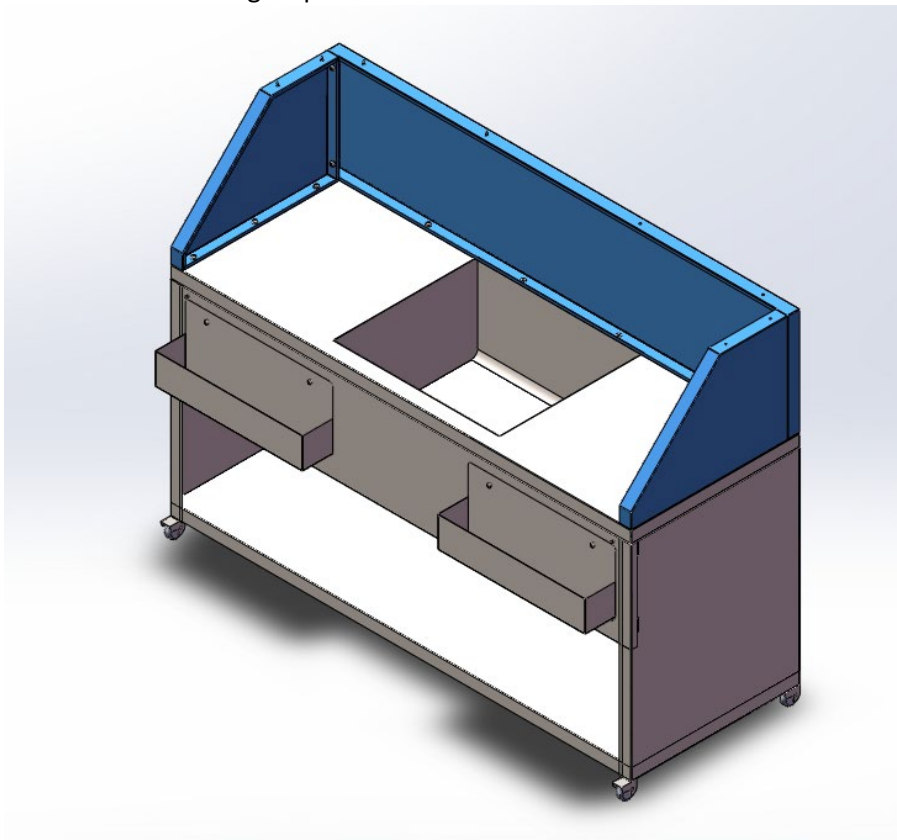
Deze gebruikershandleiding is voor uw gemak vertaald met behulp van automatische vertaling. Er is redelijk wat inspanning geleverd voor het zo nauwkeurig verstrekken van een accurate vertaling; alleen is geen enkele geautomatiseerde vertaling perfect en het is ook niet de bedoeling dat zij menselijke vertalers gaan vervangen. De officiële gebruikershandleiding is de Engelse versie. Discrepancies of verschillen in de vertaling zijn niet bindend en hebben geen rechtsgevolgen voor naleving of handhaving. Bij vragen over de juistheid van de informatie in de gebruikershandleiding wordt verwezen naar de Engelse versie van die inhoud, die de officiële versie is.

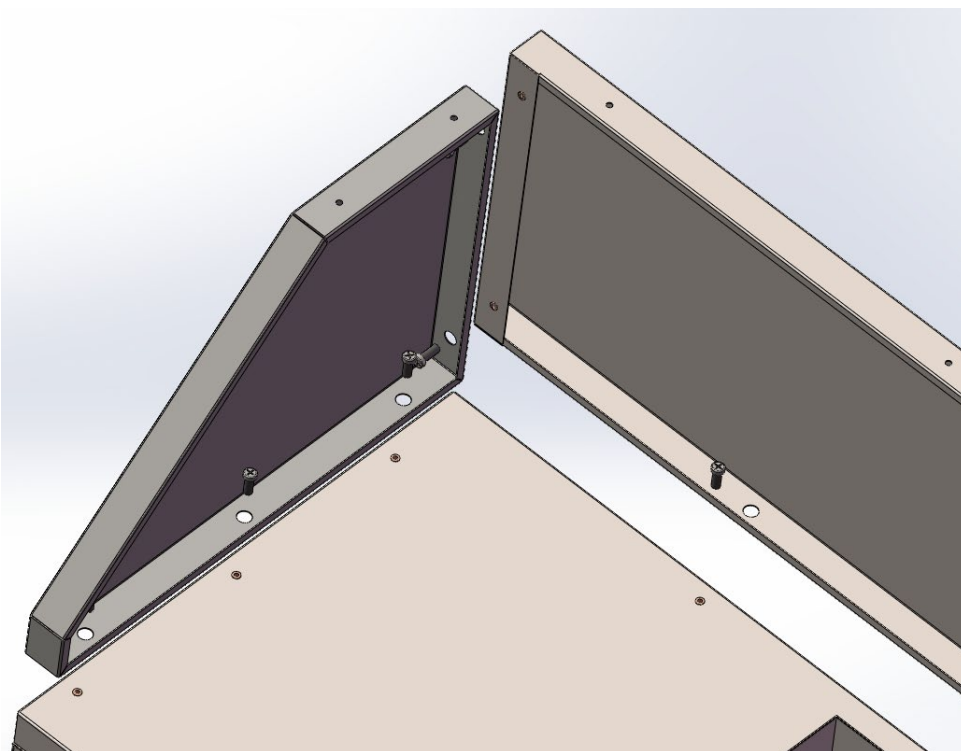
## Technische gegevens

Beschrijving parameter	Waarde parameter	
Productnaam	Mobiele barpost	
Model	RCMBS-150	ROMBS-180
Afmetingen [breedte x diepte x hoogte; cm]	150x55x115	180x55x115
Gewicht [kg]	60,1	68,15

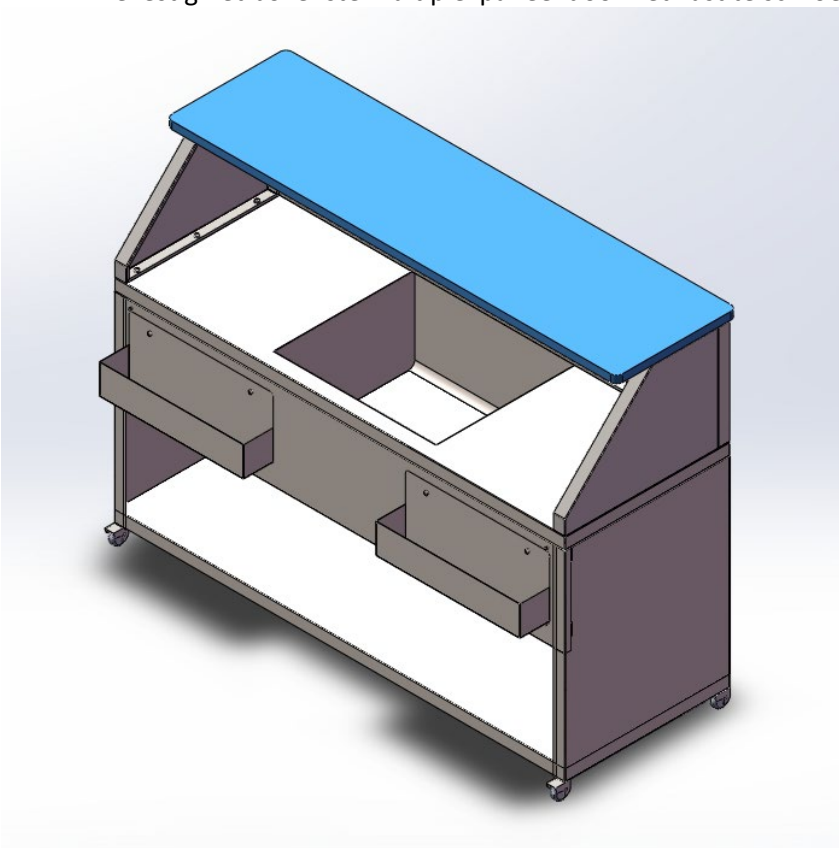
### Installatie

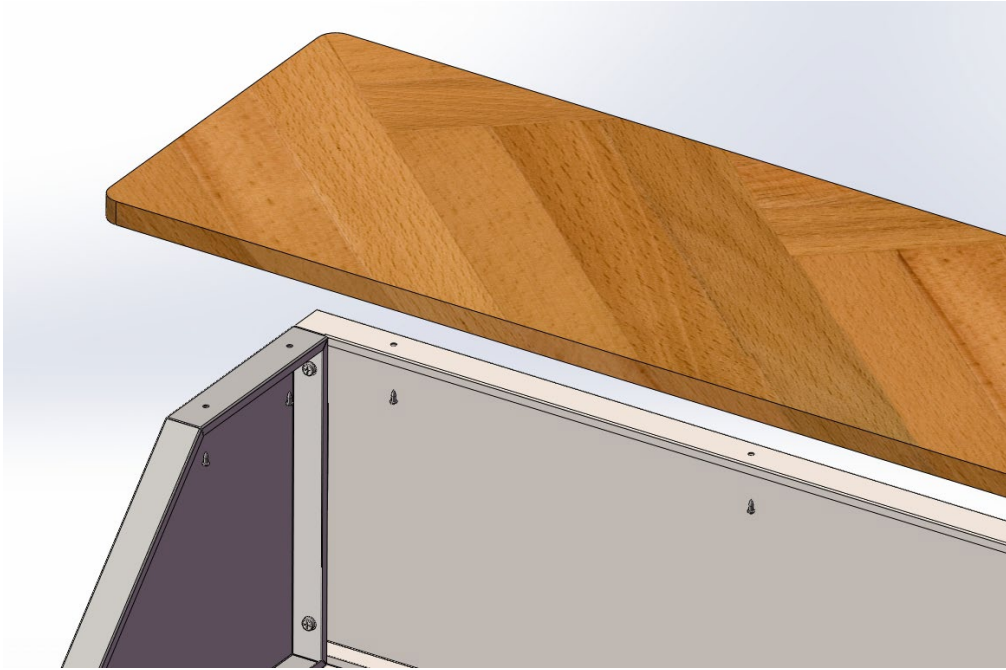
1. Plaats het ingekapselde bord en draai de schroeven vast.



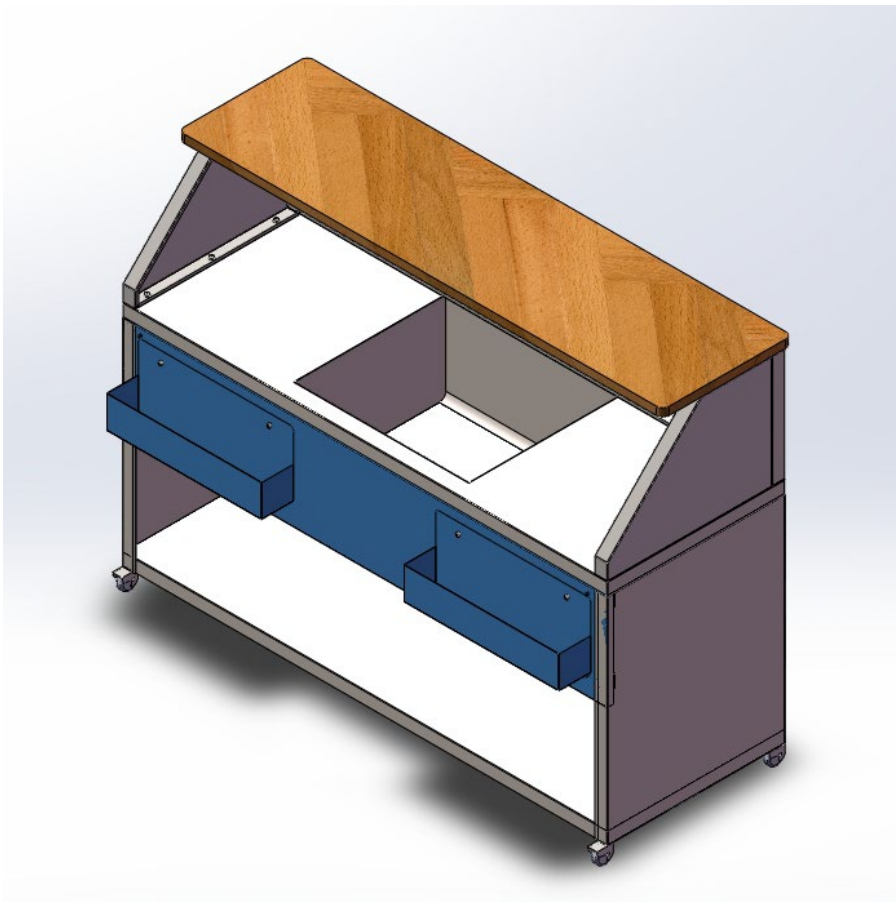


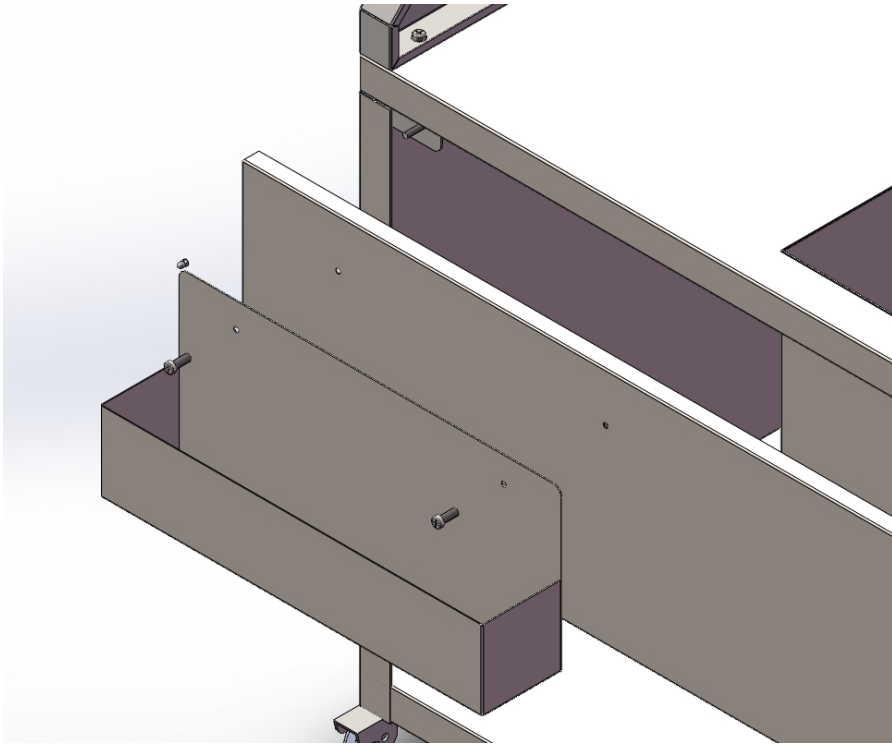
2. Bevestig het bovenste multiplexpaneel door het vast te schroeven.





3. Draai de vier schroeven vast en hang er twee wijnplanken in.







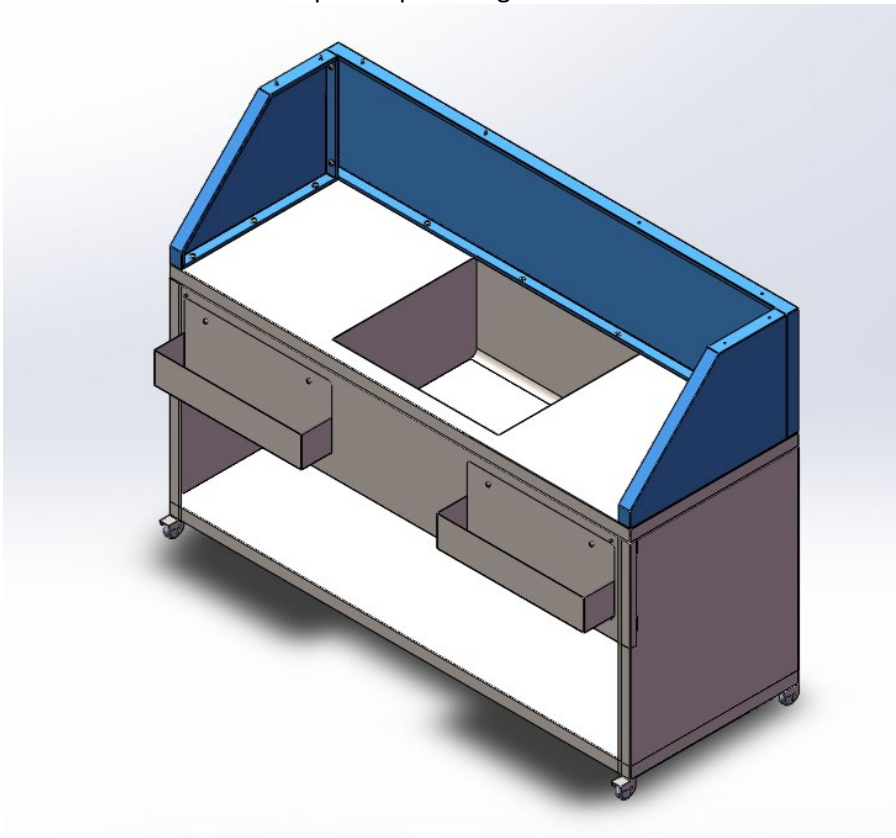
Denne bruksanvisningen er oversatt ved hjelp av maskinoversettelse. Det er gjort rimelige anstrengelser for å gi en nøyaktig oversettelse, men ingen automatisk oversettelse er perfekt, og det er heller ikke meningen at den skal erstatte menneskelige oversettere. Den offisielle bruksanvisningen er den engelske versjonen. Eventuelle uoverensstemmelser eller forskjeller i oversettelsen er ikke bindende og har ingen juridisk virkning med hensyn til overholdelse eller håndhevelse. Hvis det oppstår spørsmål knyttet til nøyaktigheten av informasjonen i brukerhåndboken, henvises det til den engelske versjonen av innholdet, som er den offisielle versjonen.

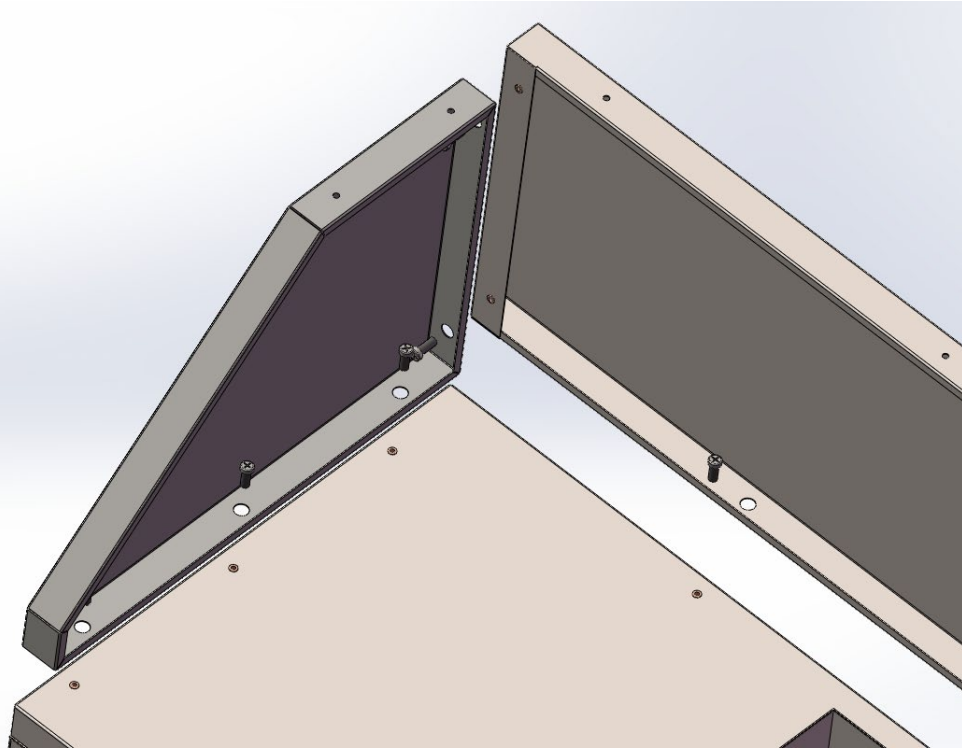
## Tekniske data

Beskrivelse av parameter	Parameterverdi	
Produktnavn	Mobil barstasjon	
Modell	RCMBS-150	ROMBS-180
Dimensjoner [bredde x dybde x høyde; cm]	150 x 55 x 115	180 x 55 x 115
Vekt [kg]	60.1	68.15

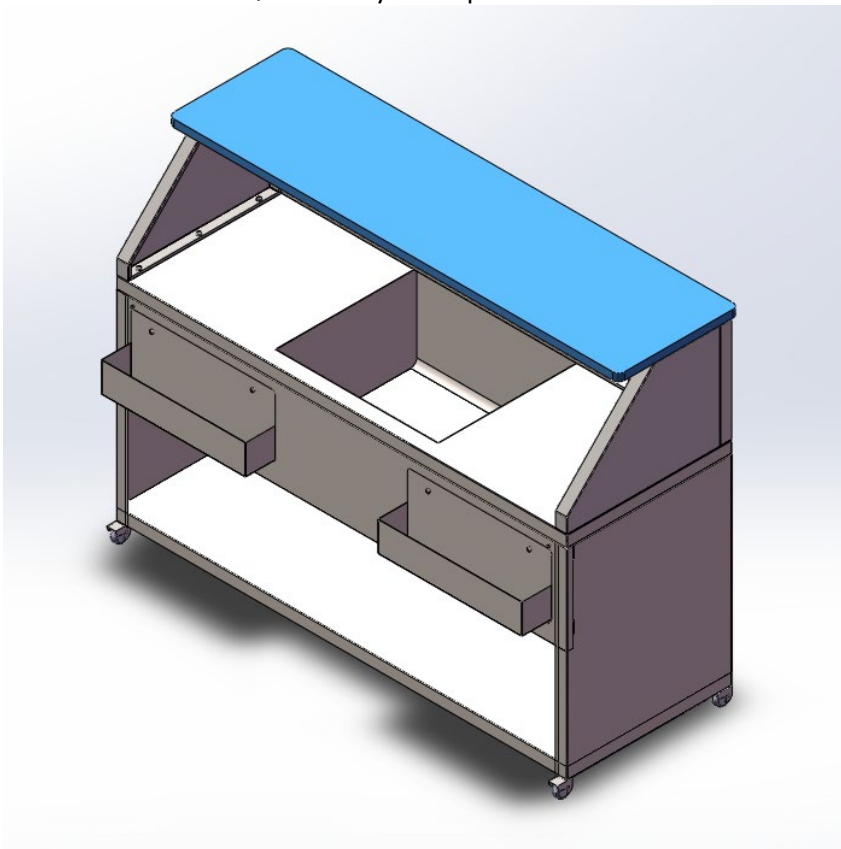
## Installasjon

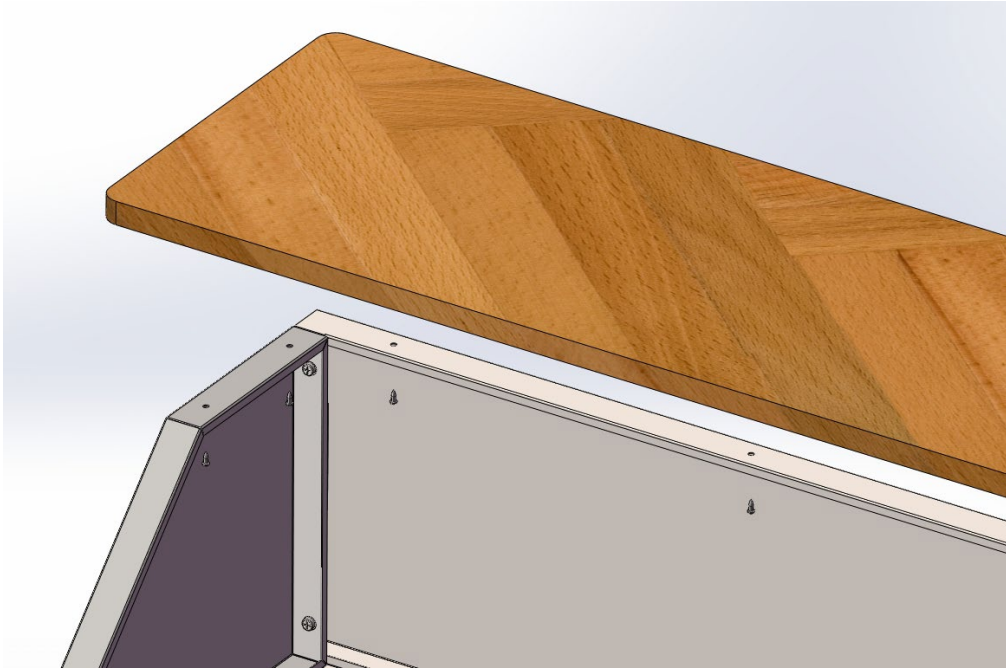
1. Monter den innkapslede platen og skru inn disse skruene.



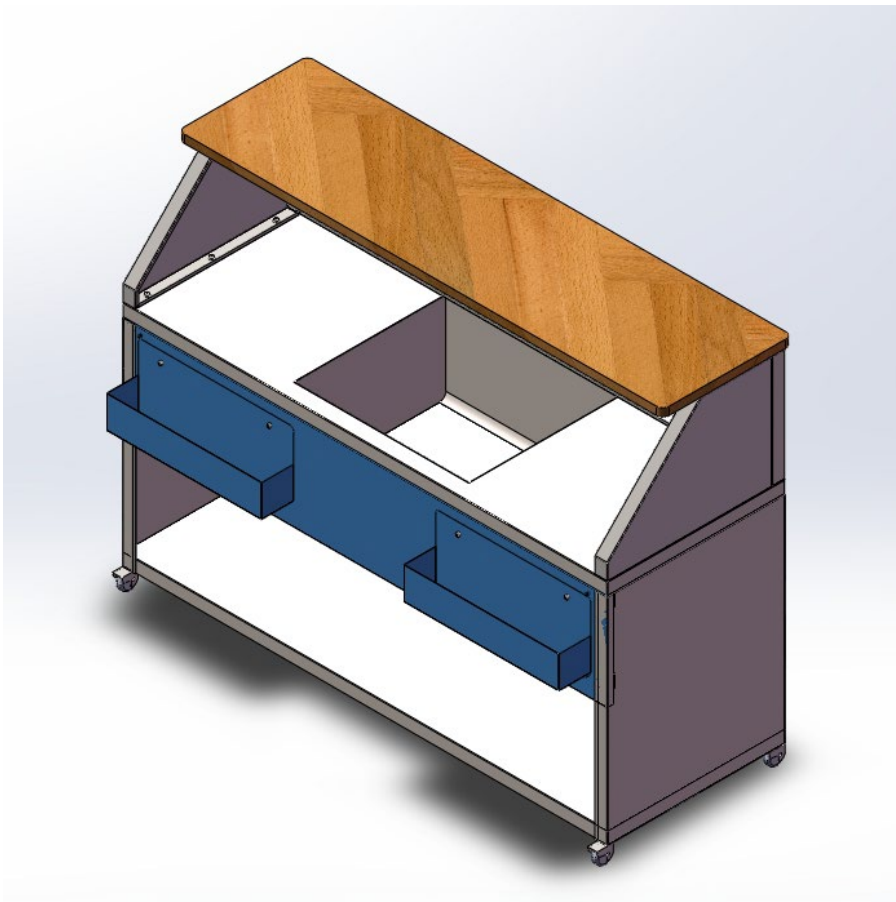


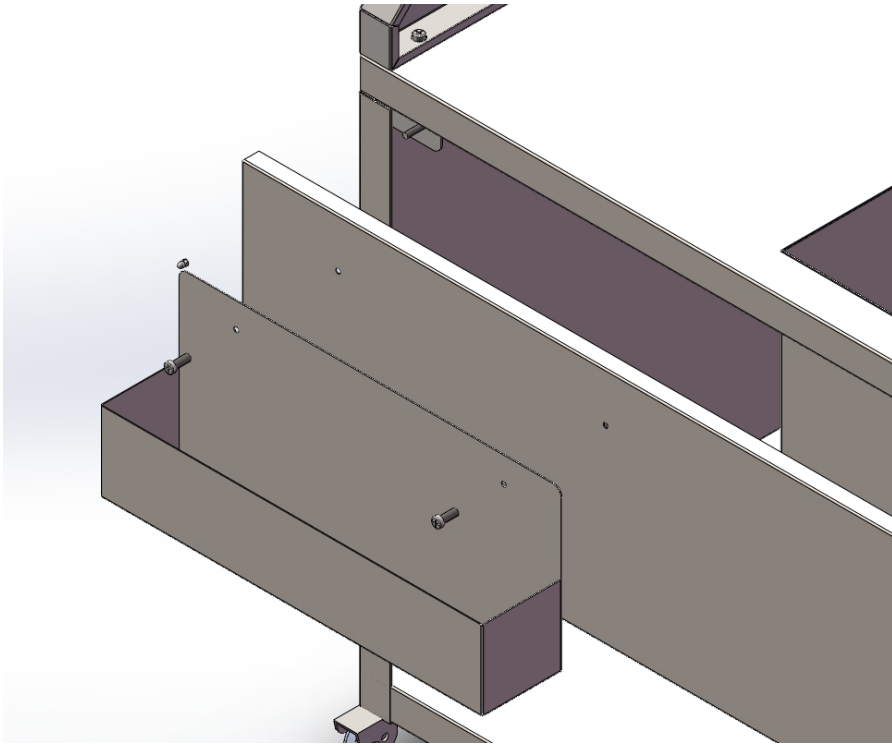
2. Installer den øverste kryssfinerplaten ved å skru inn.





3. Skru inn de fire skruene og heng i to hyller med vin.







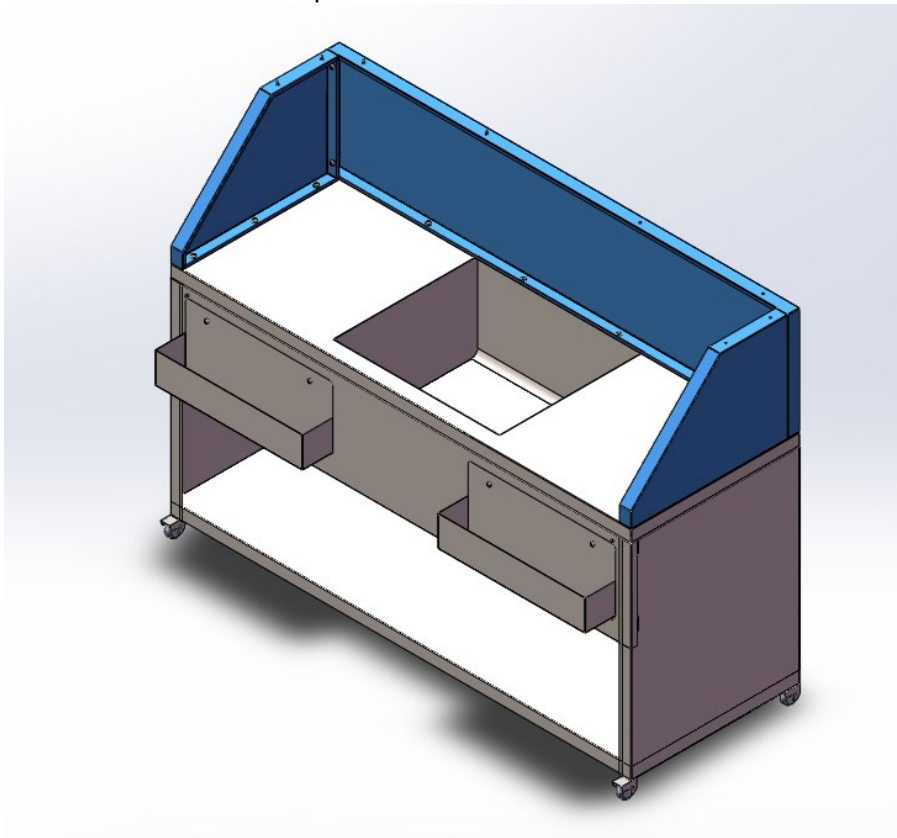
För din bekvämlighet har denna bruksanvisning översatts med hjälp av maskinöversättning. Rimliga ansträngningar har gjorts för att tillhandahålla en korrekt översättning, men ingen automatiserad översättning är perfekt och är inte heller avsedd att ersätta mänskliga översättare. Den officiella bruksanvisningen är den engelska versionen. Eventuella avvikelser eller skillnader som kan ha uppstått i översättningen är inte bindande och har ingen rättslig verkan för efterlevnads- eller verkställighetsändamål. Om det uppstår frågor om huruvida informationen i användarhandboken är korrekt, hänvisar vi till den engelska versionen av innehållet, som är den officiella versionen.

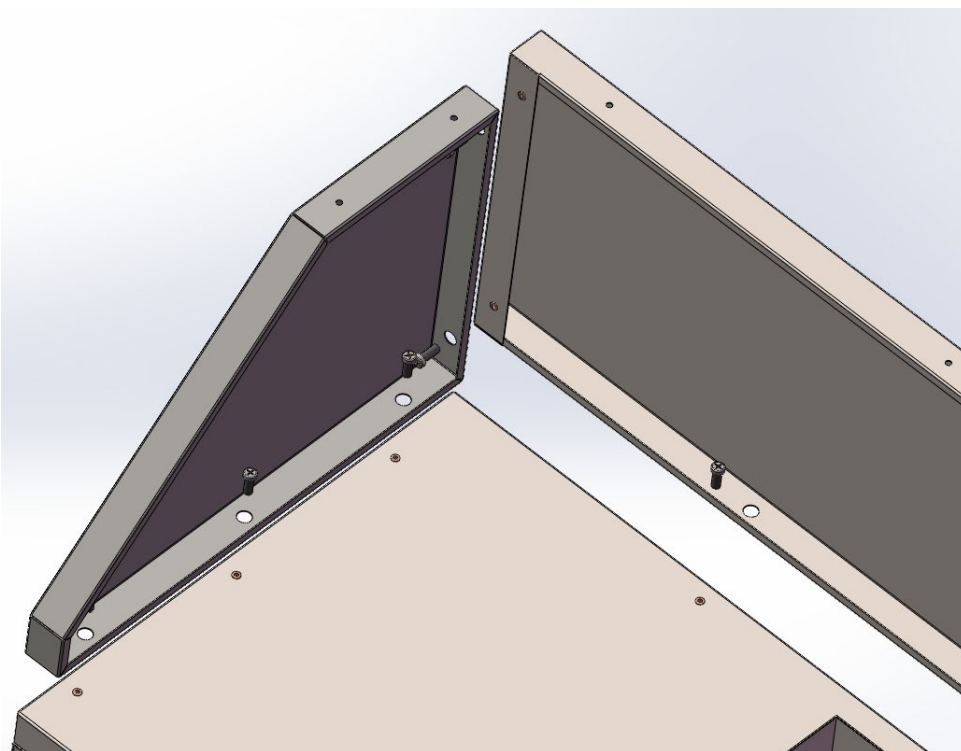
## Tekniska data

Parameterbeskrivning	Parametervärde	
Produktnamn	Mobil barstation	
Modell	RCMBS-150	ROMBS-180
Mått [bredd x djup x höjd; cm]	150 x 55 x 115	180 x 55 x 115
Vikt [kg]	60,1	68,15

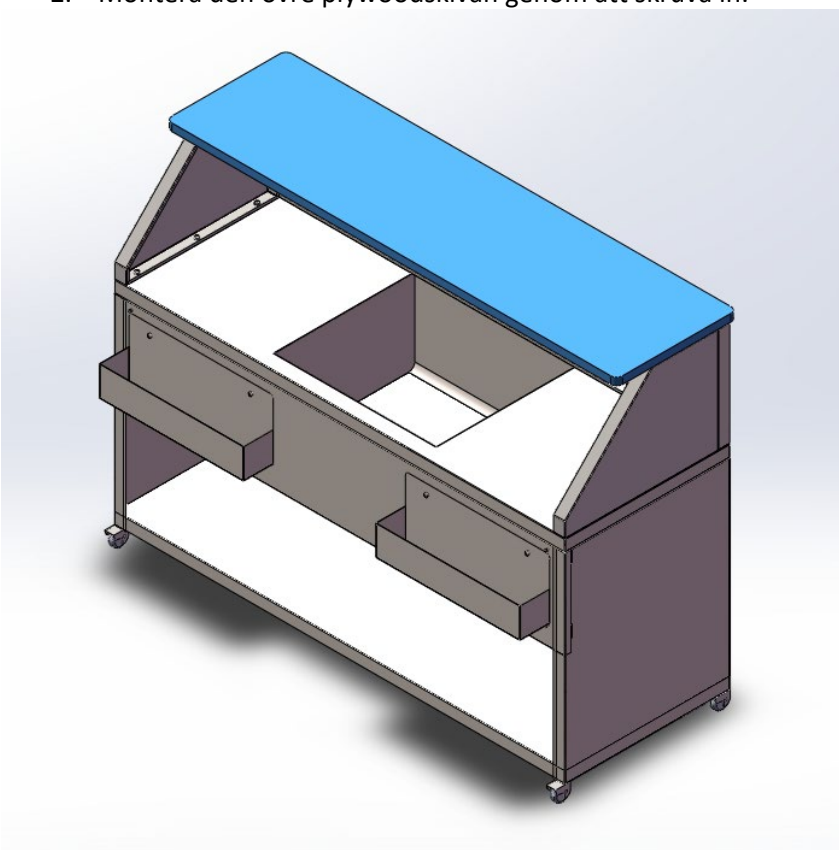
## Installation

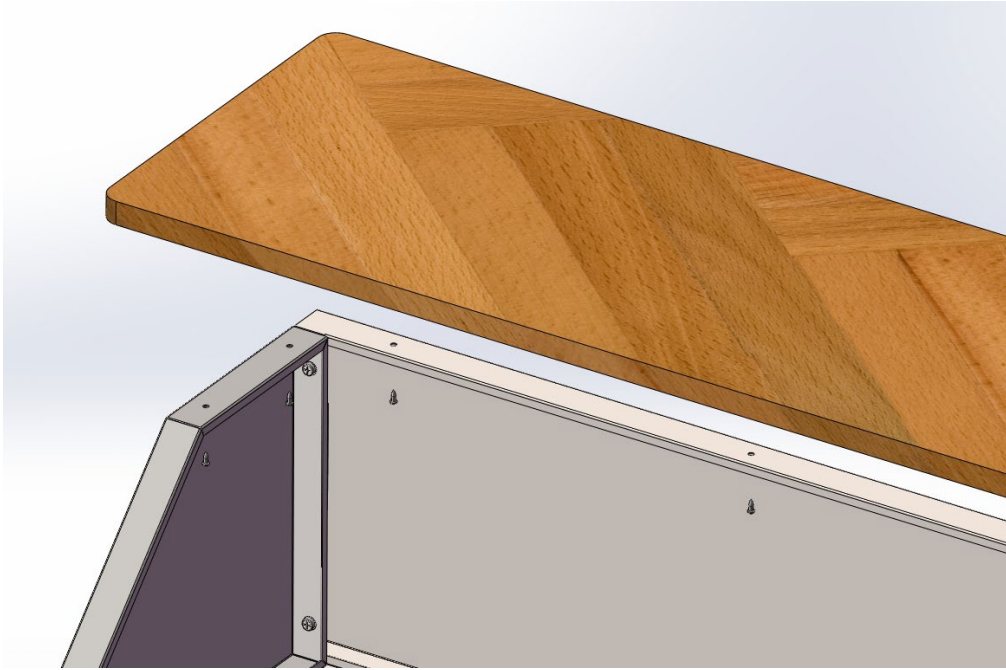
1. Montera den inpacklade skivan och skruva i dessa skruvar.



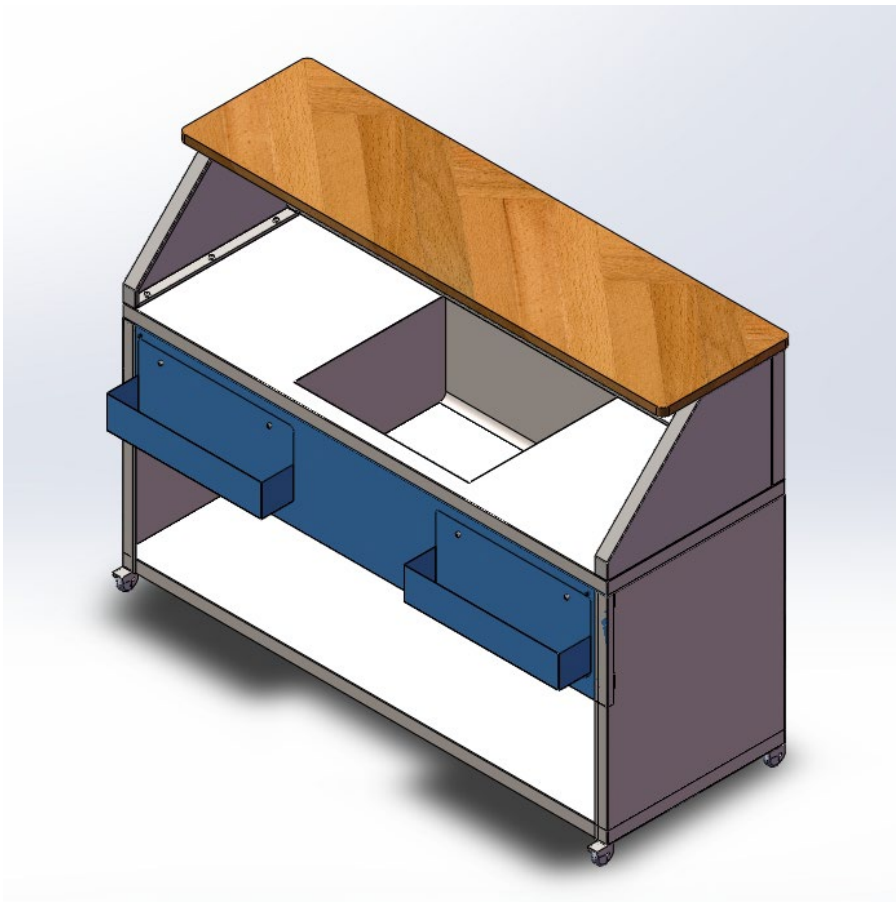


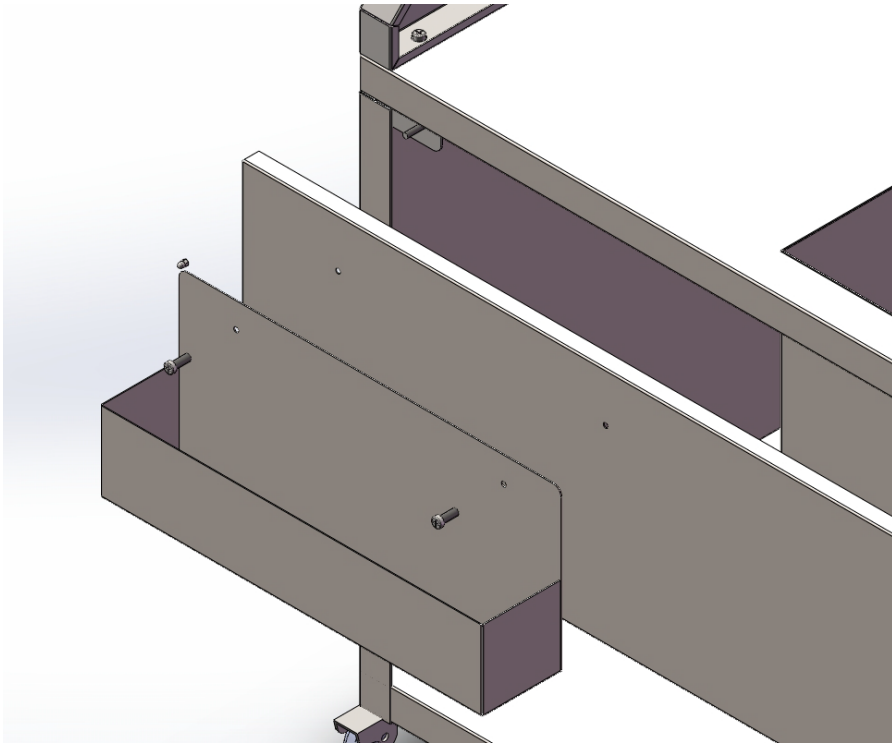
2. Montera den övre plywoodskivan genom att skruva in.





3. Skruva i de fyra skruvarna och häng i två hyllor med vin.







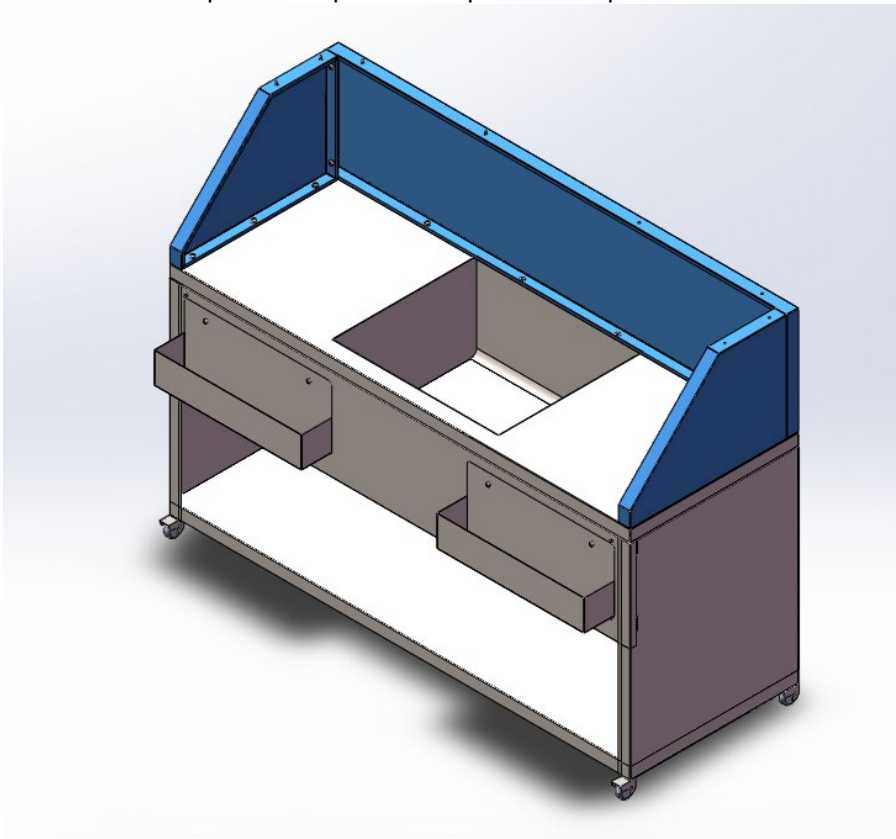
Este Manual do Utilizador foi traduzido para sua conveniência através de tradução automática. Foram feitos esforços razoáveis para fornecer uma tradução exata; no entanto, nenhuma tradução automática é perfeita nem se destina a substituir os tradutores humanos. O Manual do Utilizador oficial é a versão em inglês. Quaisquer discrepâncias ou diferenças criadas na tradução não são vinculativas e não têm qualquer efeito jurídico para efeitos de cumprimento ou execução. Se surgirem questões relacionadas com a exatidão das informações contidas no Manual do Utilizador, consulte a versão inglesa desses conteúdos, que é a versão oficial.

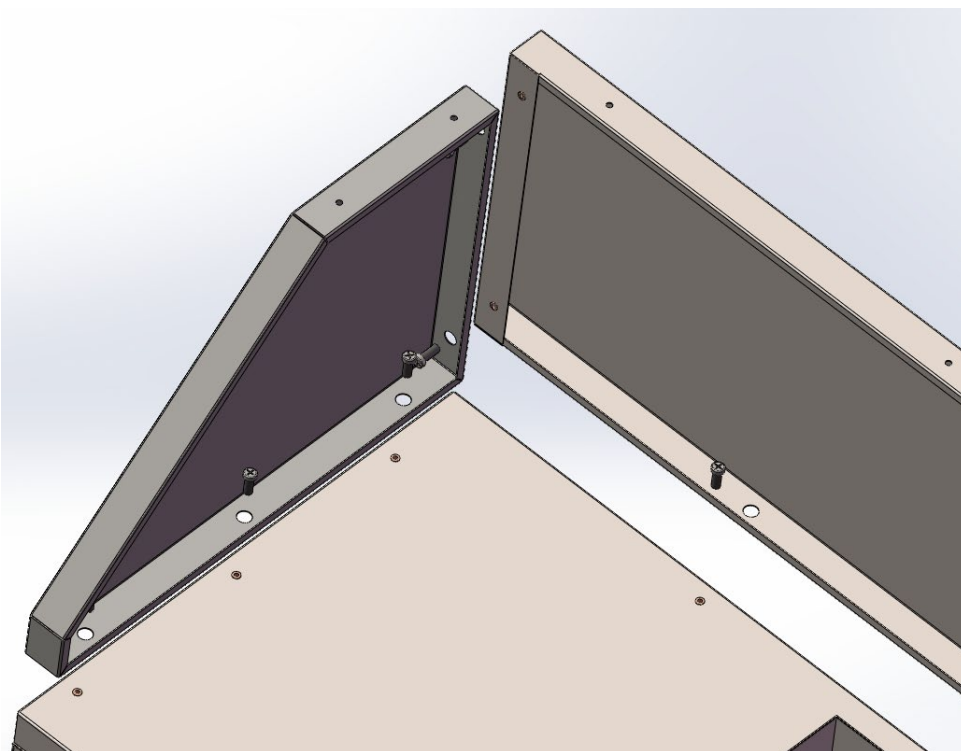
## Dados técnicos

Descrição do parâmetro	Valor do parâmetro	
Nome do produto	Estação de bar móvel	
Modelo	RCMBS-150	ROMBS-180
Dimensões [largura x profundidade x altura; cm]	150 x 55 x 115	180 x 55 x 115
Peso [kg]	60,1	68,15

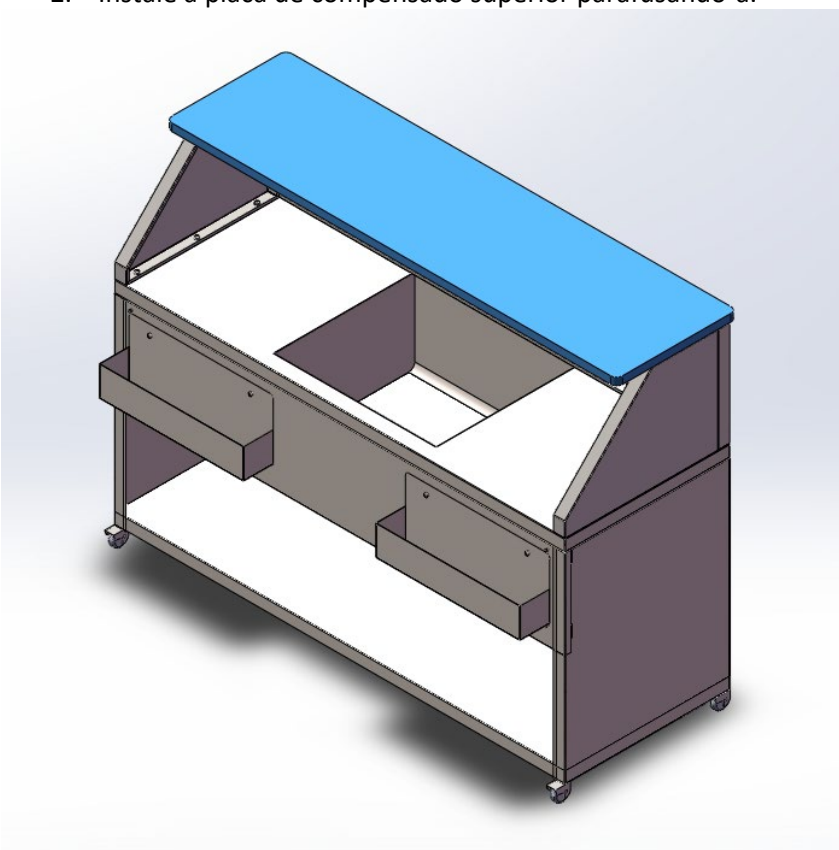
## Instalação

1. Instale a placa encapsulada e aperte estes parafusos.



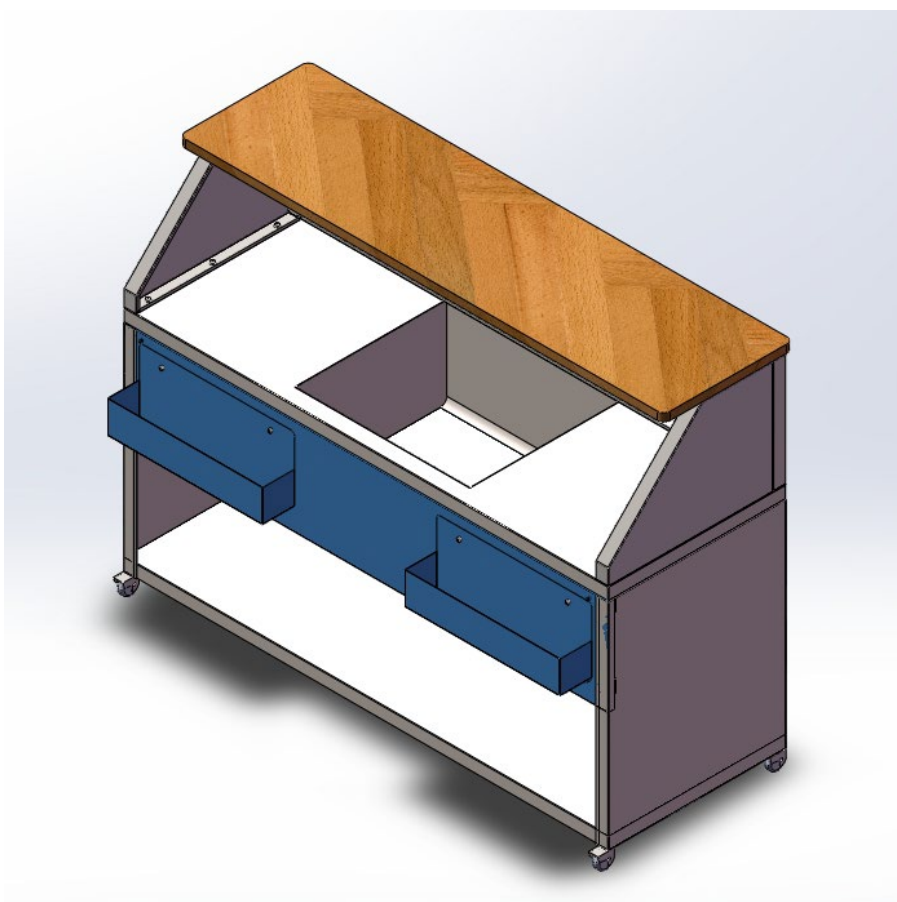


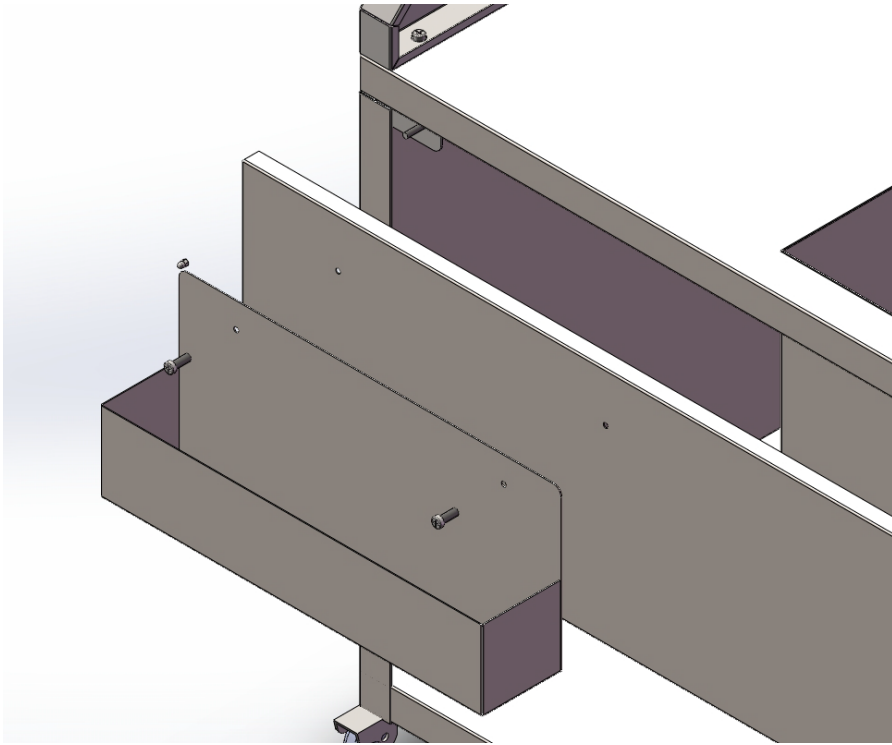
2. Instale a placa de compensado superior parafusando-a.





3. Aperte os quatro parafusos e pendure duas prateleiras de vinho.







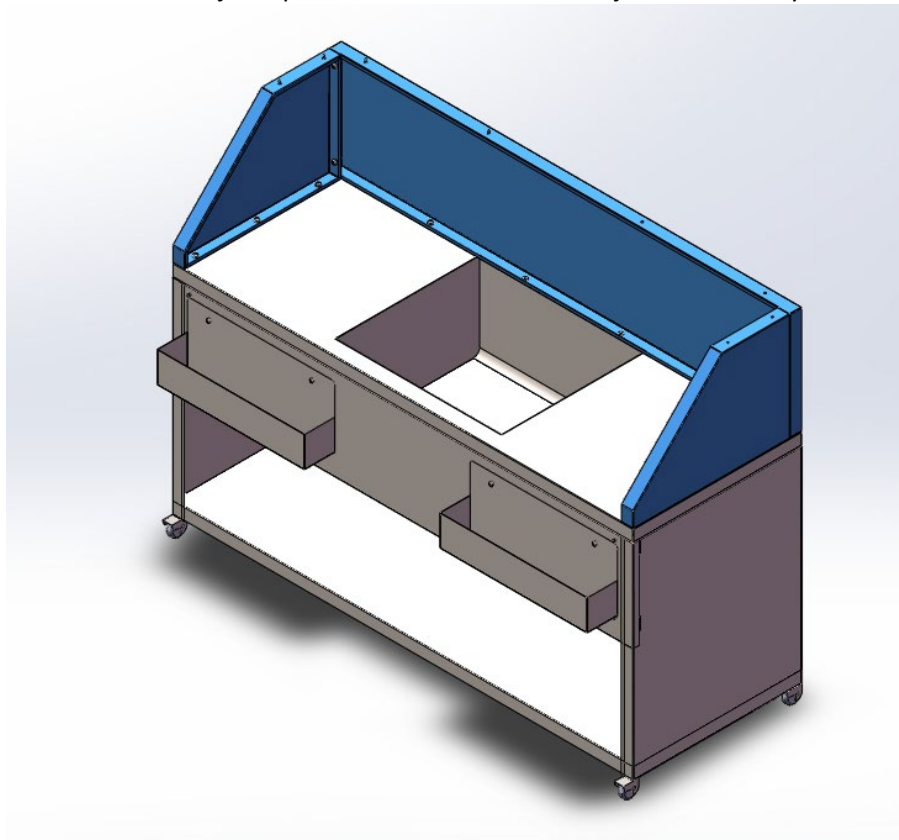
Táto používateľská príručka bola preložená pomocou strojového prekladu. Vynaložili sme primeranú snahu o poskytnutie presného prekladu, avšak žiadny automatický preklad nie je dokonalý a nemá nahradiť ľudských prekladateľov. Oficiálna používateľská príručka je v anglickom jazyku. Akékoľvek nezrovnalosti alebo rozdiely, ku ktorým došlo v procese prekladu, nie sú záväzné a nemajú žiadny právny účinok na účely dodržiavania alebo presadzovania predpisov. Ak máte akékoľvek otázky týkajúce sa presnosti informácií obsiahnutých v používateľskej príručke, pozrite si jej anglickú verziu, ktorá predstavuje oficiálnu verziu.

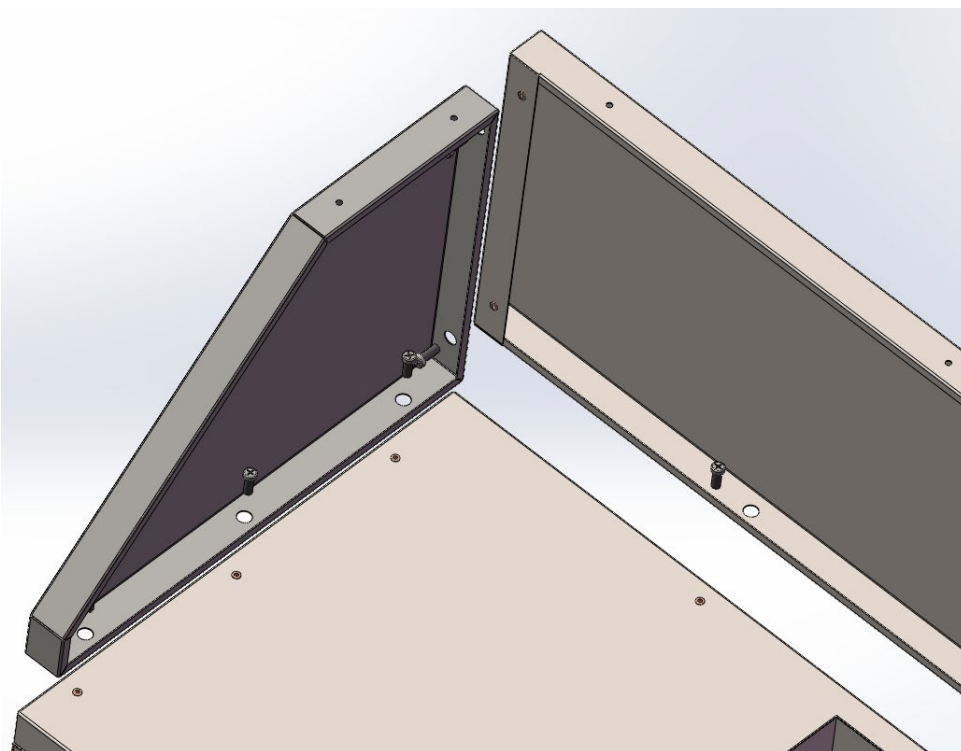
## Technické údaje

Popis parametra	Hodnota parametra	
Názov produktu	Mobilná barová stanica	
Model	RCMBS-150	ROMBS-180
Rozmery [šírka x hĺbka x výška; cm]	150 x 55 x 115	180 x 55 x 115
Hmotnosť [kg]	60,1	68,15

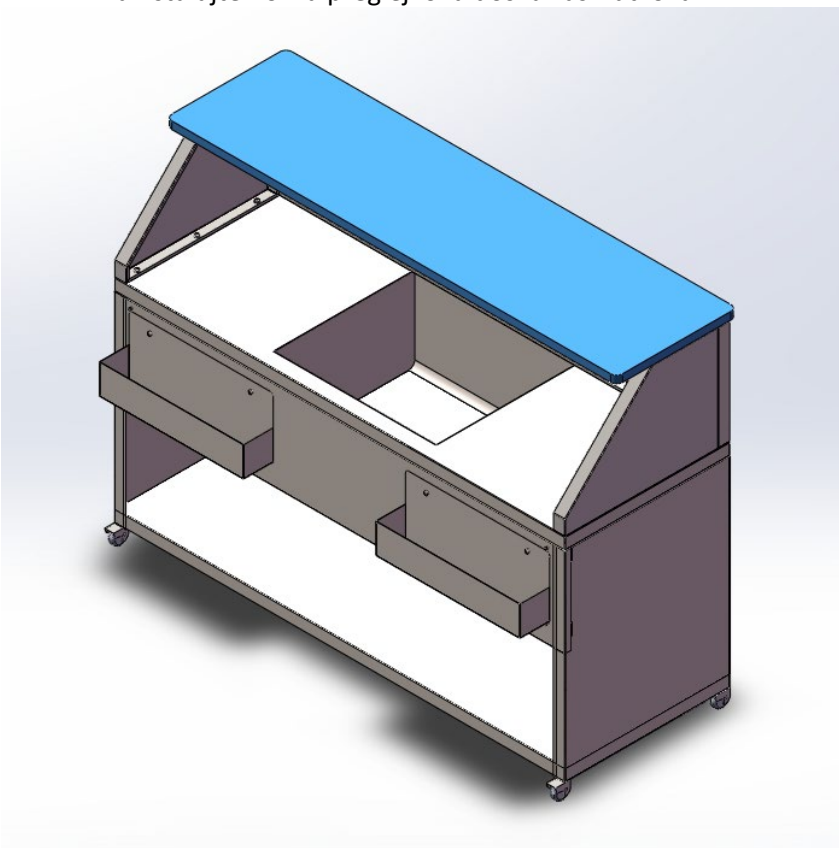
## Inštalácia

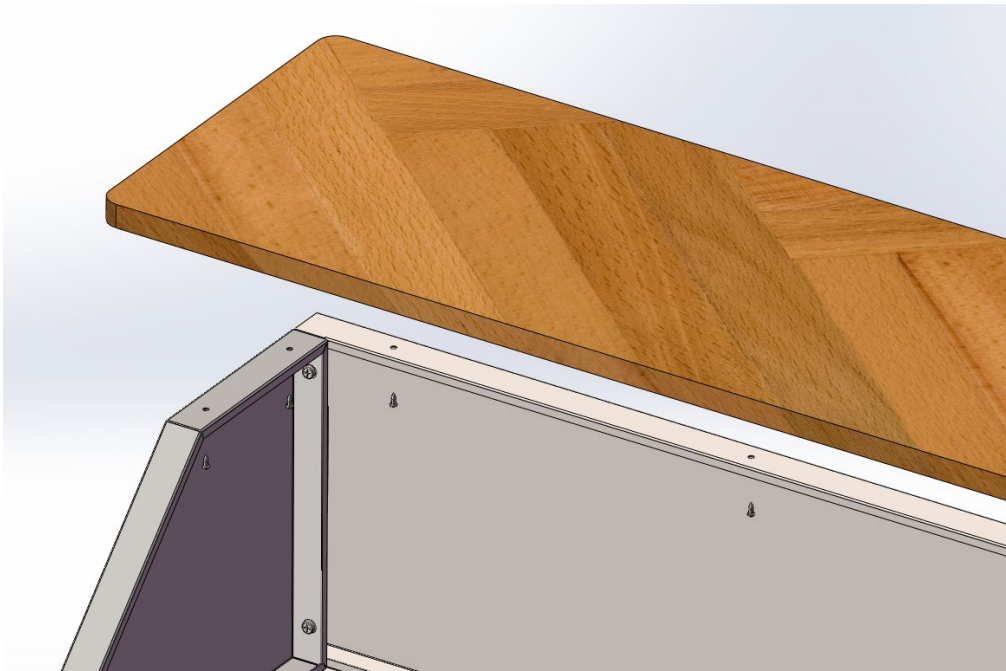
1. Nainštalujte zapuzdrenú dosku a zaskrutkujte tieto skrutky.



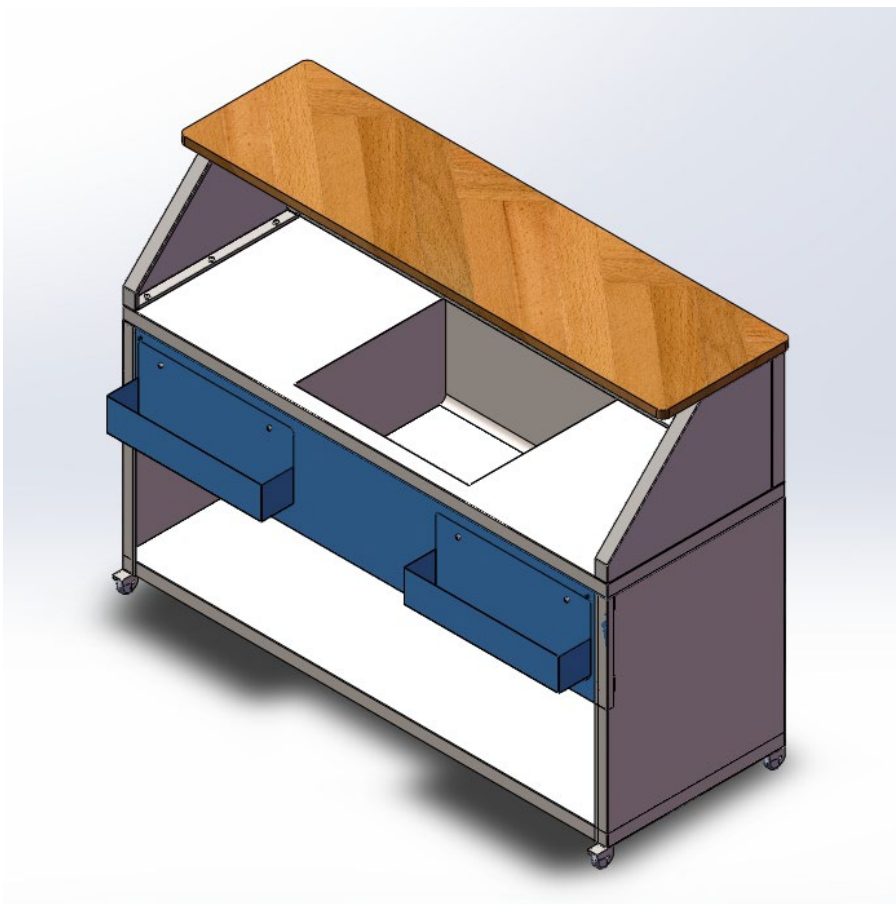


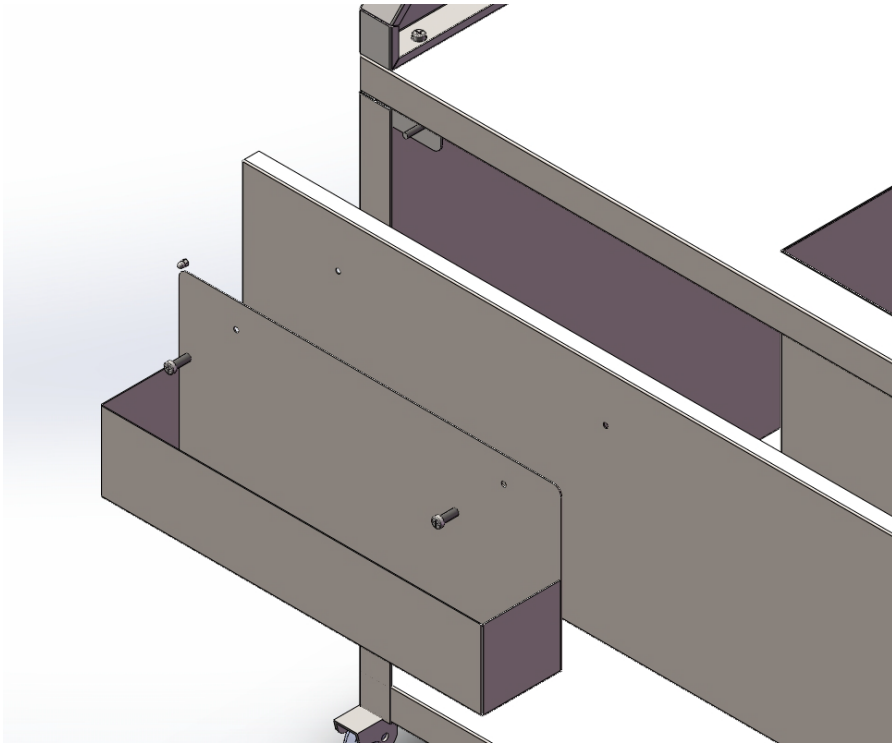
2. Nainštalujte hornú preglejkovú dosku zaskrutkovaním.





3. Zaskrutkujte štyri skrutky a zaveste do dvoch políc vína.







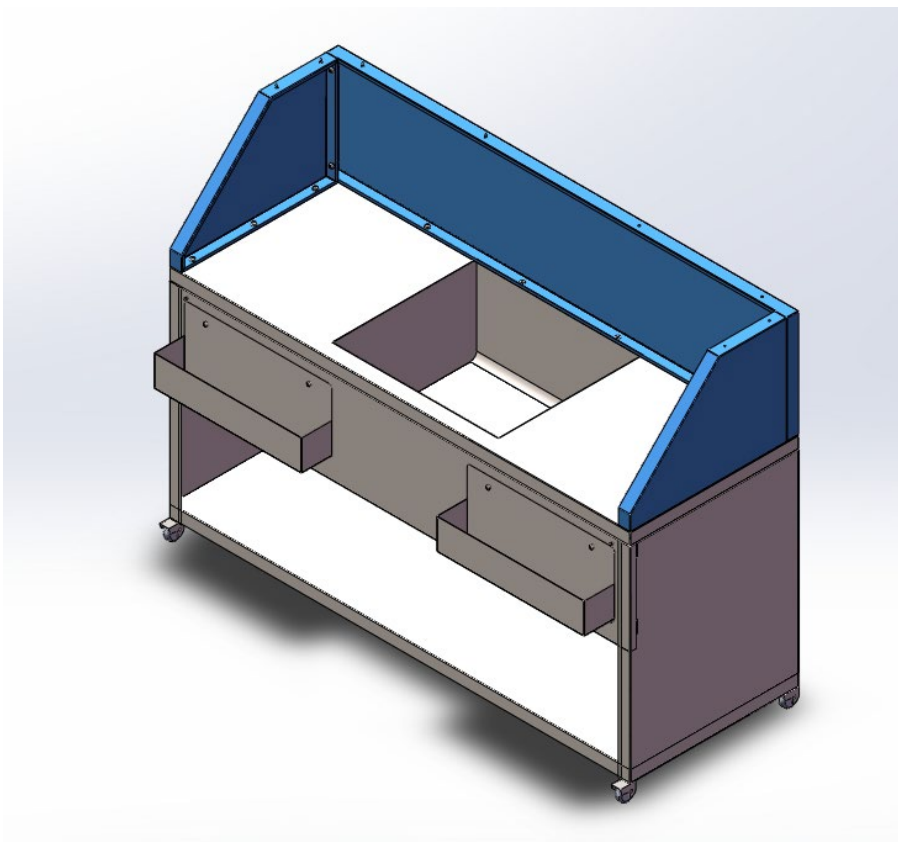
Това ръководство за потребителя е преведено за ваше удобство с помощта на машинен превод. Положени са разумни усилия за осигуряване на точен превод; нито един автоматичен превод обаче не е перфектен, нито е предназначен да замени човешки преводачи. Официалното ръководство за потребителя е английската версия. Всички несъответствия или разлики, създадени в превода, не са обвързващи и нямат правно действие за целите на съответствието или прилагането. Ако възникнат въпроси, свързани с точността на информацията, съдържаща се в ръководството за потребителя, моля, вижте английската версия на това съдържание, която е официалната версия.

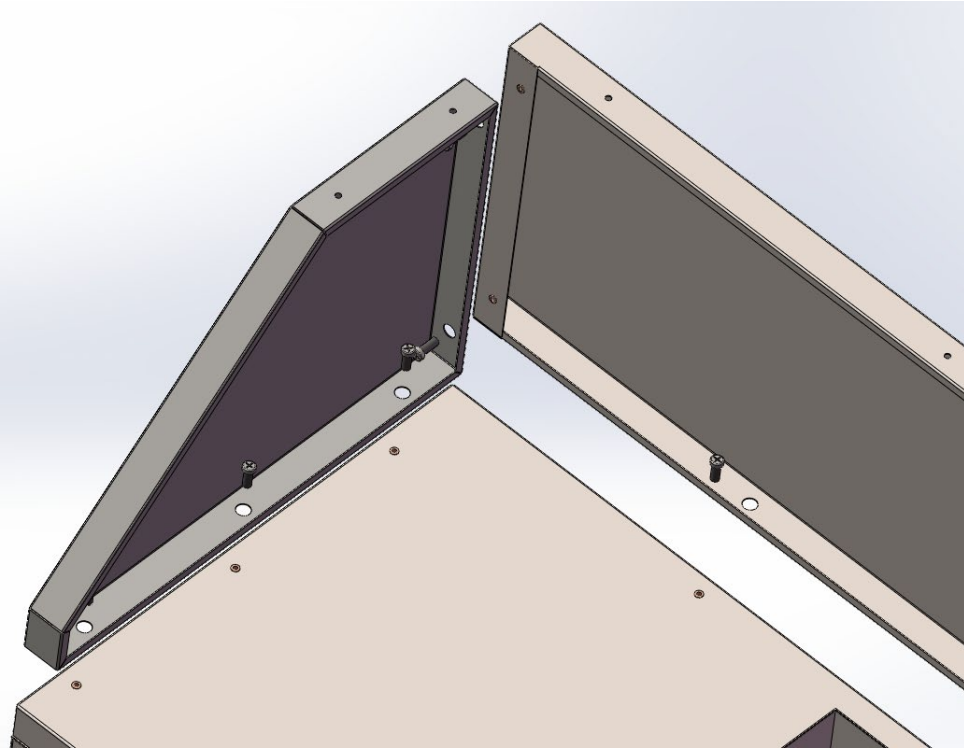
## Технически данни

Описание на параметъра	Стойност на параметъра	
Име на продукта	Мобилна барстанция	
Модел	RCMBS-150	РОМБС-180
Размери [ширина x дълбочина x височина; cm]	150 x 55 x 115	180 x 55 x 115
Тегло [kg]	60,1	68,15

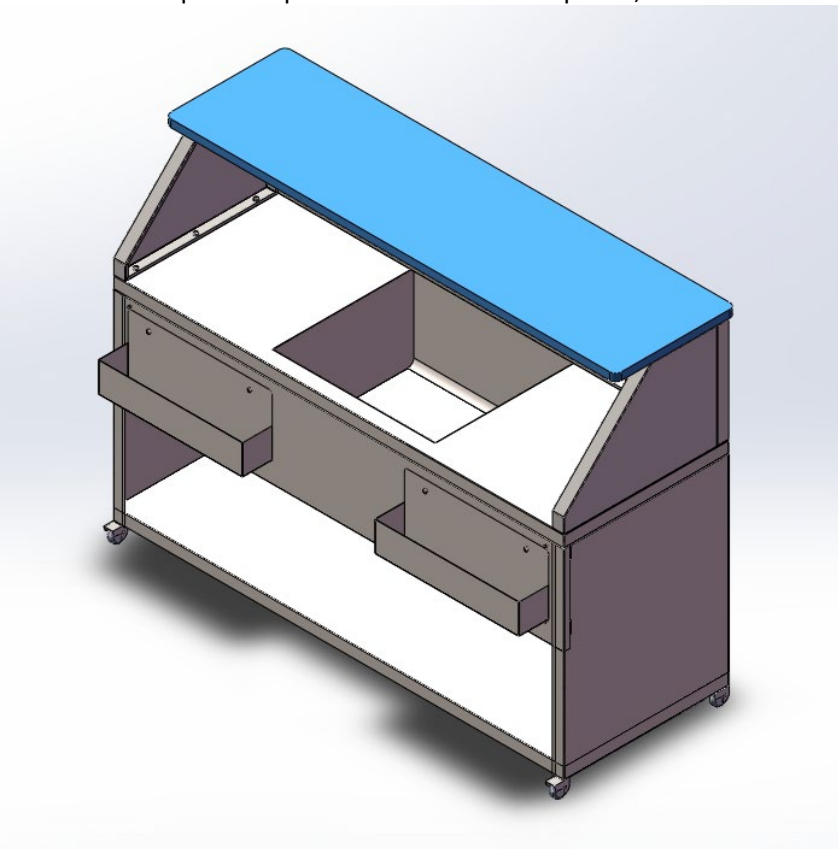
## Монтаж

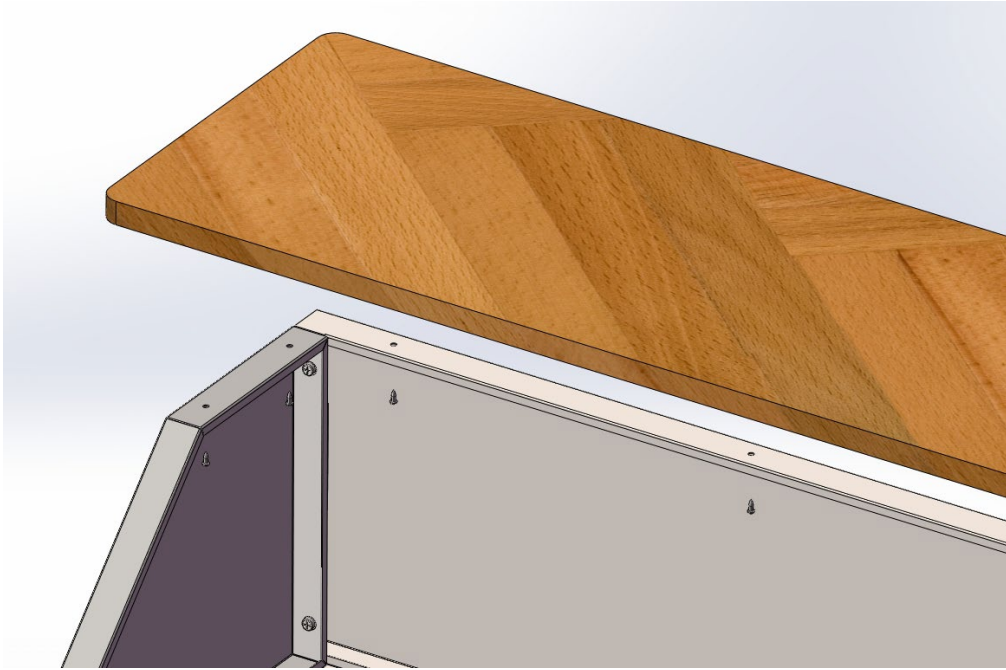
1. Инсталирайте капсулованата платка и завийте тези винтове.



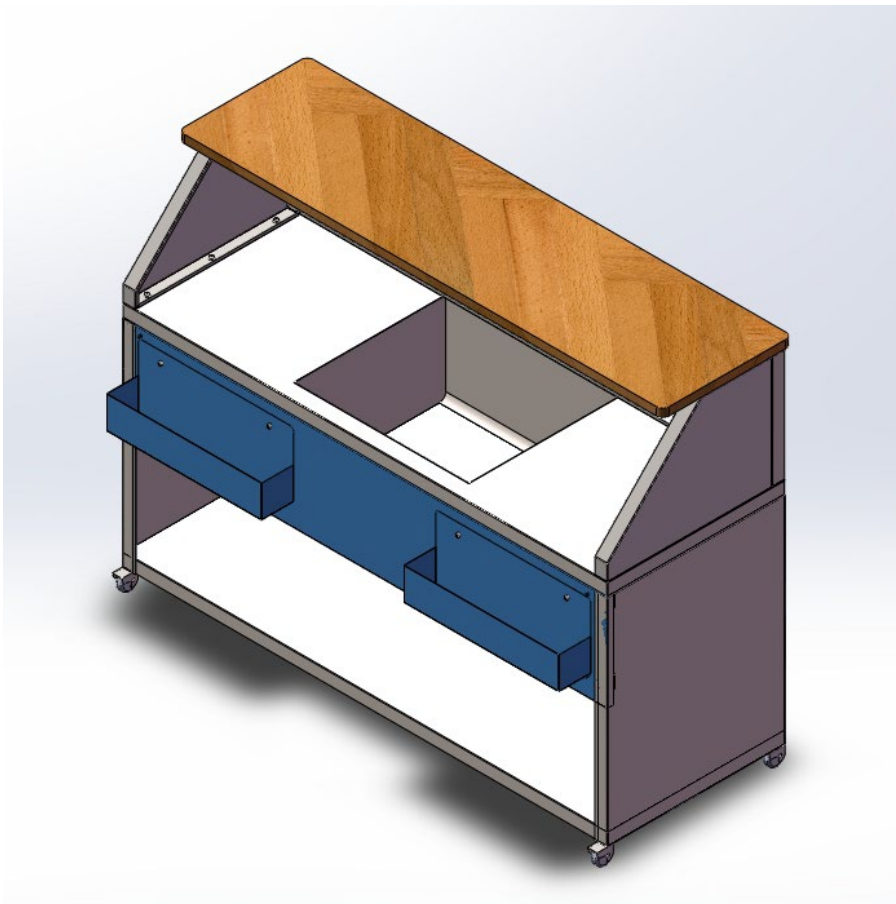


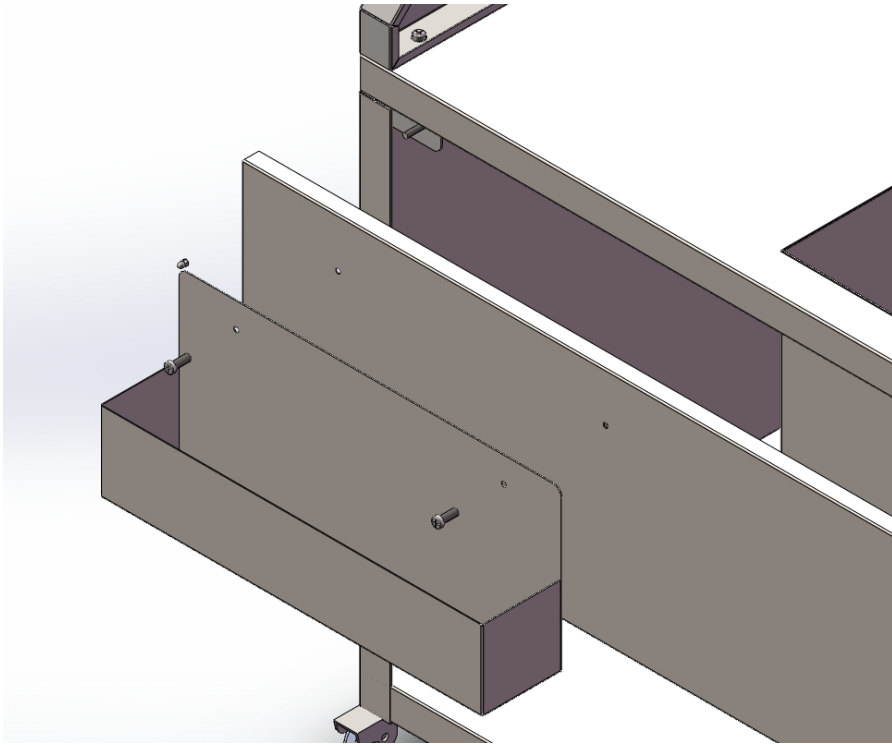
2. Монтирайте горната плоскост от шперплат, като я завиете.





3. Завийте четирите винта и окачете два рафта с вино.







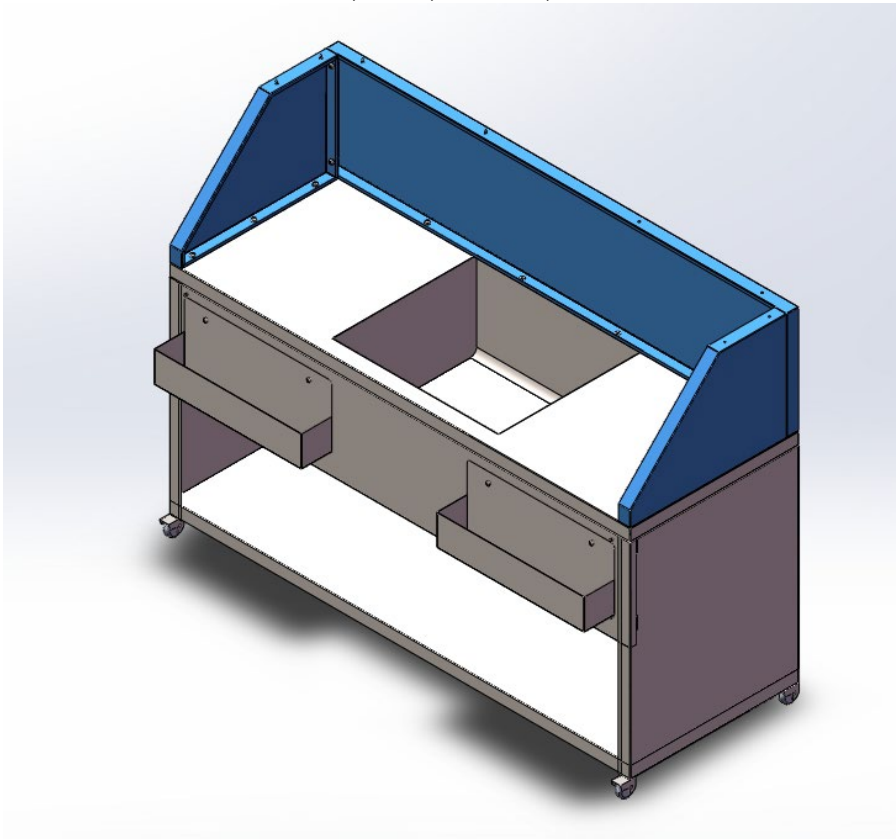
Αυτό το εγχειρίδιο χρήστη έχει μεταφραστεί για τη διευκόλυνσή σας χρησιμοποιώντας αυτόματη μετάφραση. Έχουν γίνει εύλογες προσπάθειες για την παροχή ακριβούς μετάφρασης. Ωστόσο, καμία αυτοματοποιημένη μετάφραση δεν είναι τέλεια ούτε προορίζεται να αντικαταστήσει τους ανθρώπινους μεταφραστές. Το επίσημο εγχειρίδιο χρήστη είναι η αγγλική έκδοση. Τυχόν ασυμφωνίες ή διαφορές που δημιουργούνται στη μετάφραση δεν είναι δεσμευτικές και δεν έχουν νομική ισχύ για σκοπούς συμμόρφωσης ή επιβολής. Εάν προκύψουν ερωτήσεις σχετικά με την ακρίβεια των πληροφοριών που περιέχονται στο Εγχειρίδιο χρήσης, ανατρέξτε στην αγγλική έκδοση αυτών των περιεχομένων που είναι η επίσημη έκδοση.

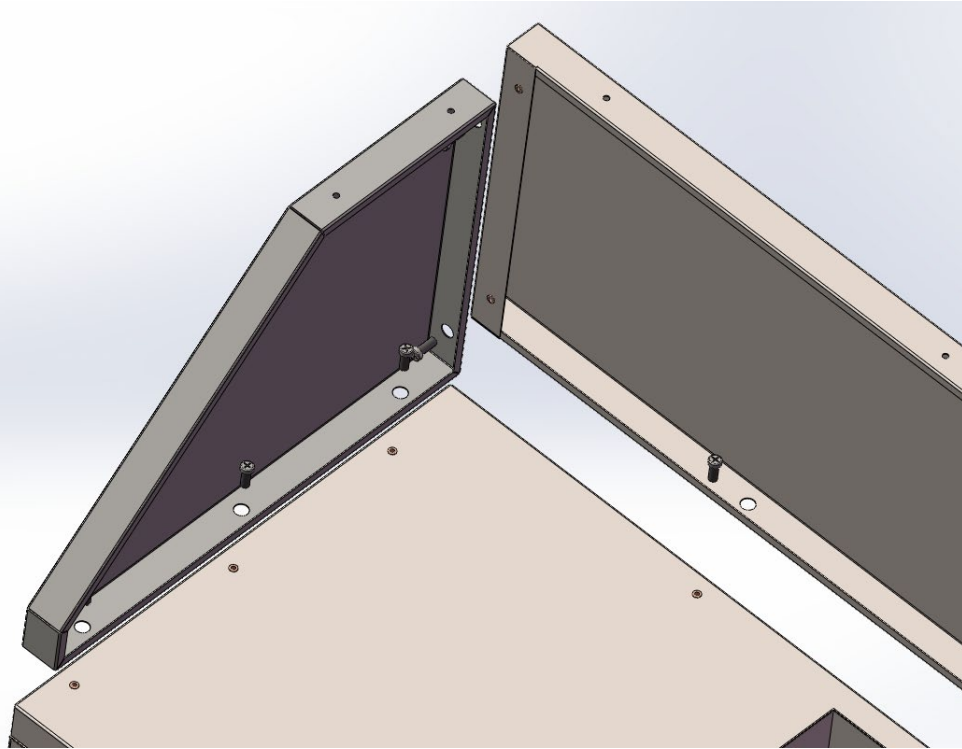
## Τεχνικά στοιχεία

Περιγραφή παραμέτρων	Τιμή παραμέτρου	
Όνομα προϊόντος	Σ τ α θ μ ό ς φ ο ρ η τ ο ύ μ π α ρ	
Μοντέλο	RCMBS-150	P O M Π Σ -180
Διαστάσεις [πλάτος x βάθος x ύψος; cm]	150 x 55 x 115	180 x 55 x 115
Βάρος [kg]	60,1	68,15

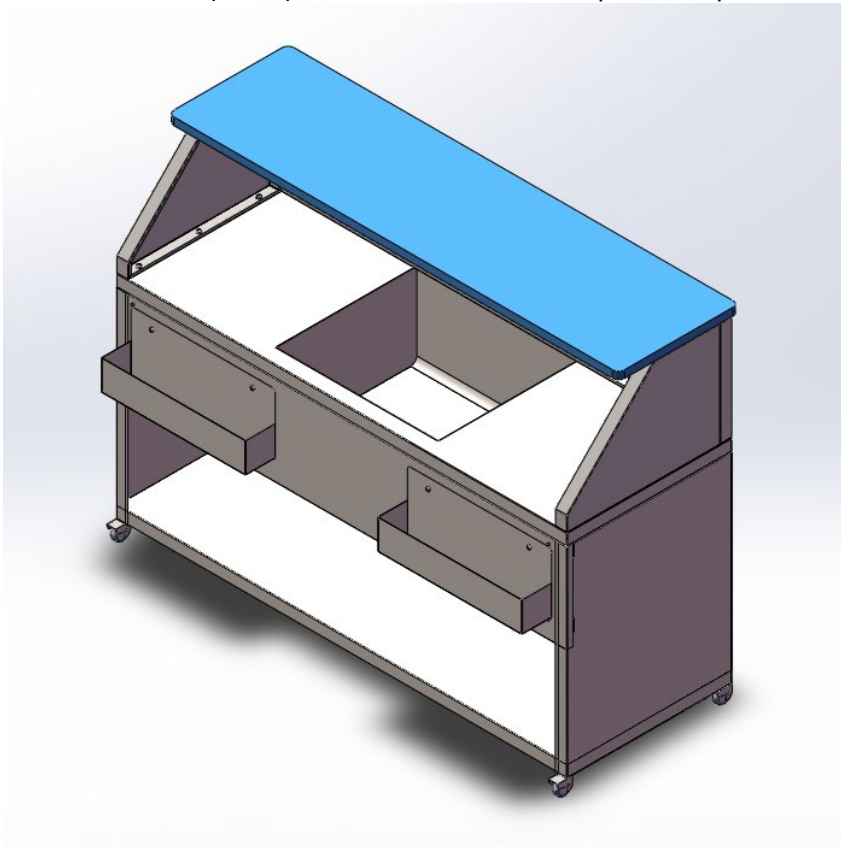
## Εγκατάσταση

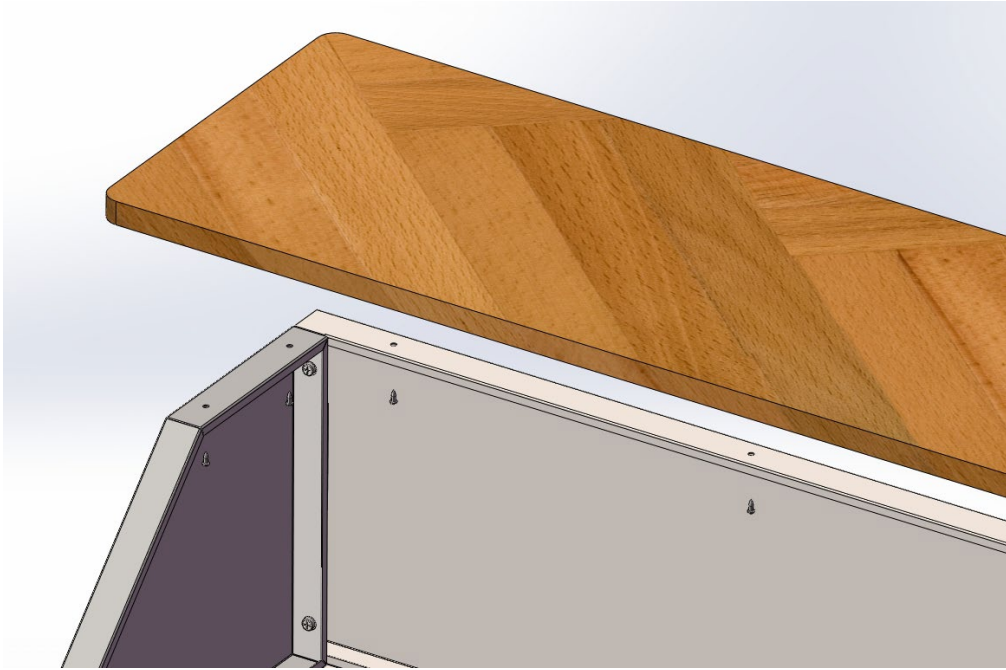
1. Τοποθετήστε την ενθυλακωμένη πλακέτα και βιδώστε αυτές τις βίδες.



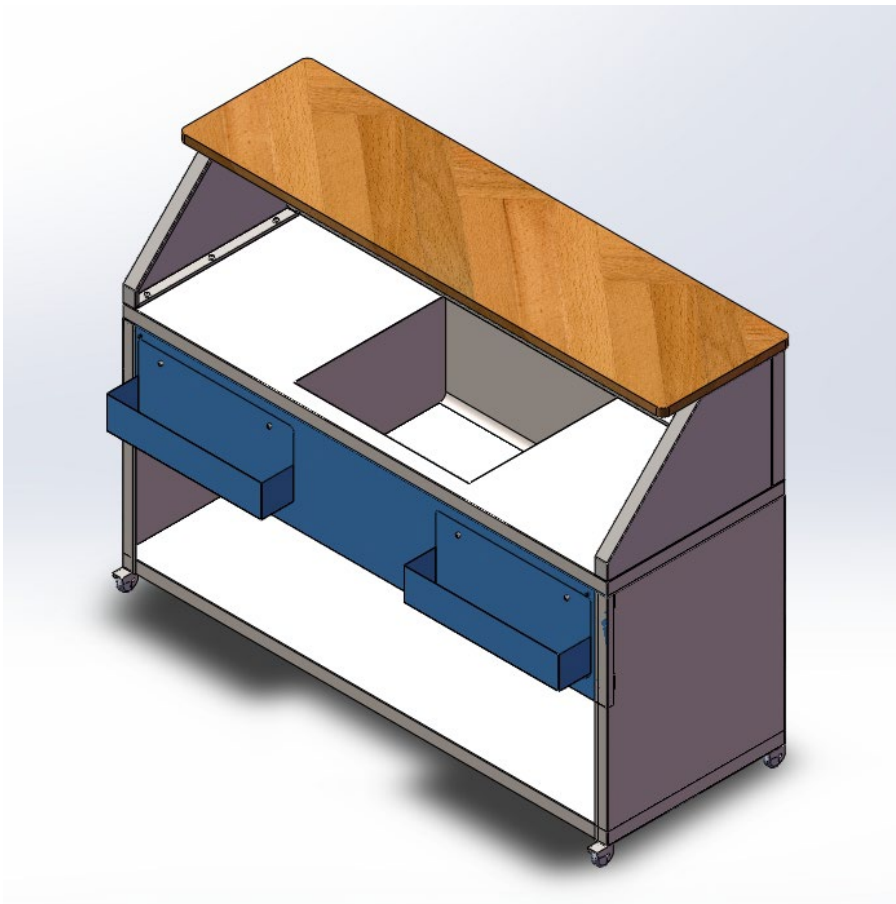


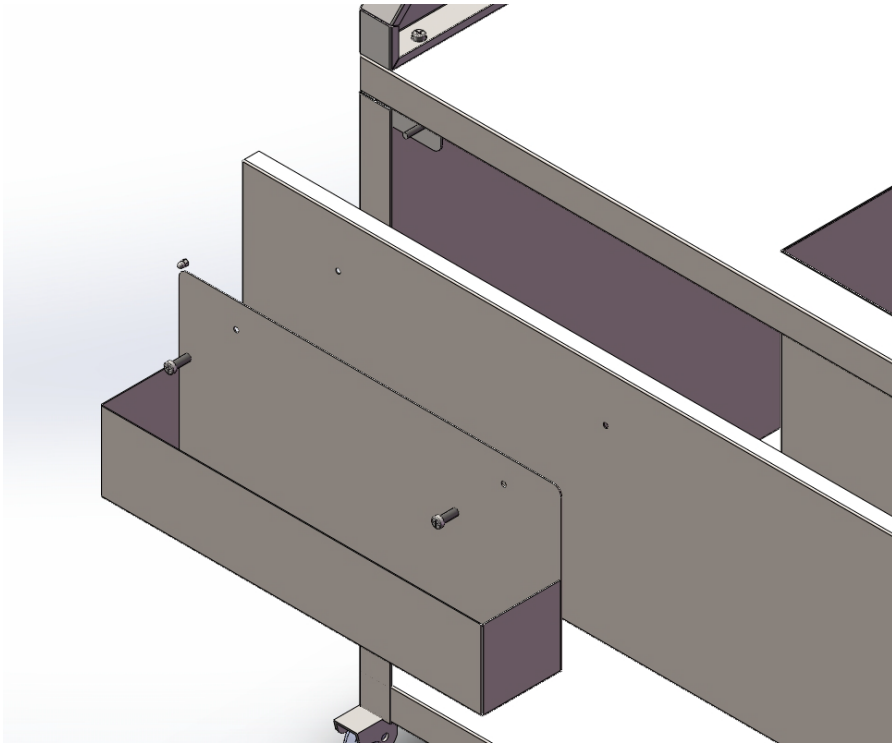
2. Τοποθετήστε την επάνω σανίδα από κόντρα πλακέ βιδώνοντας μέσα.





3. Βιδώστε τις τέσσερις βίδες και κρεμάστε σε δύο ράφια κρασιού.







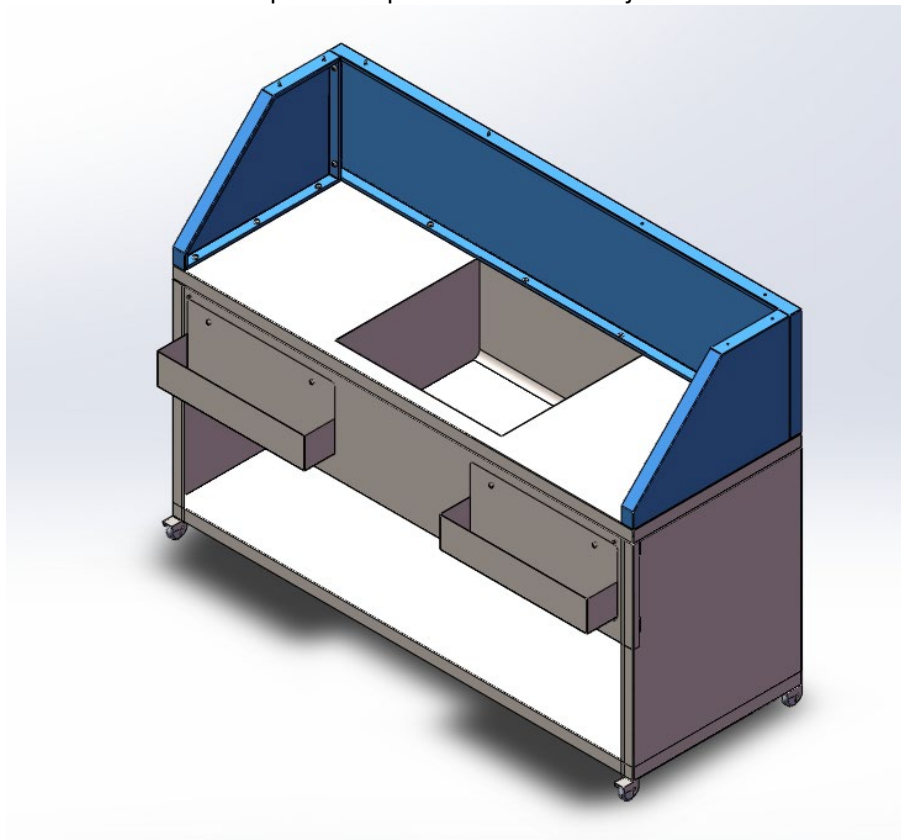
Ovaj korisnički priručnik preveden je strojnim prijevodom radi vaše udobnosti. Uloženi su razumni napori da se osigura točan prijevod; međutim, nijedan automatizirani prijevod nije savršen niti mu je namjera zamijeniti ljudske prevoditelje. Službeni korisnički priručnik je engleska verzija. Sve nedosljednosti ili razlike nastale u prijevodu nisu obvezujuće i nemaju pravni učinak u svrhu usklađenosti ili provedbe. Ako se pojave bilo kakva pitanja vezana uz točnost informacija sadržanih u korisničkom priručniku, pogledajte englesku verziju tih sadržaja koja je službena verzija.

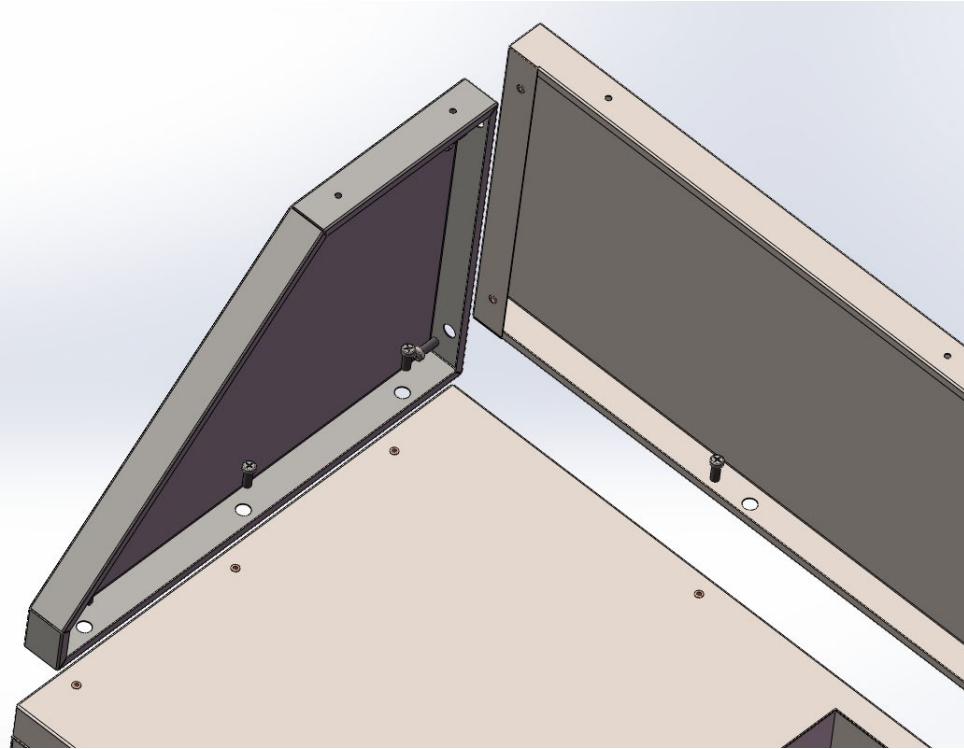
## Tehnički podaci

Opis parametra	Vrijednost parametra	
Naziv proizvoda	Mobilna barska stanica	
Model	RCMBS-150	ROMBS-180
Dimenzije [širina x dubina x visina; cm]	150 x 55 x 115	180 x 55 x 115
Težina [kg]	60,1	68,15

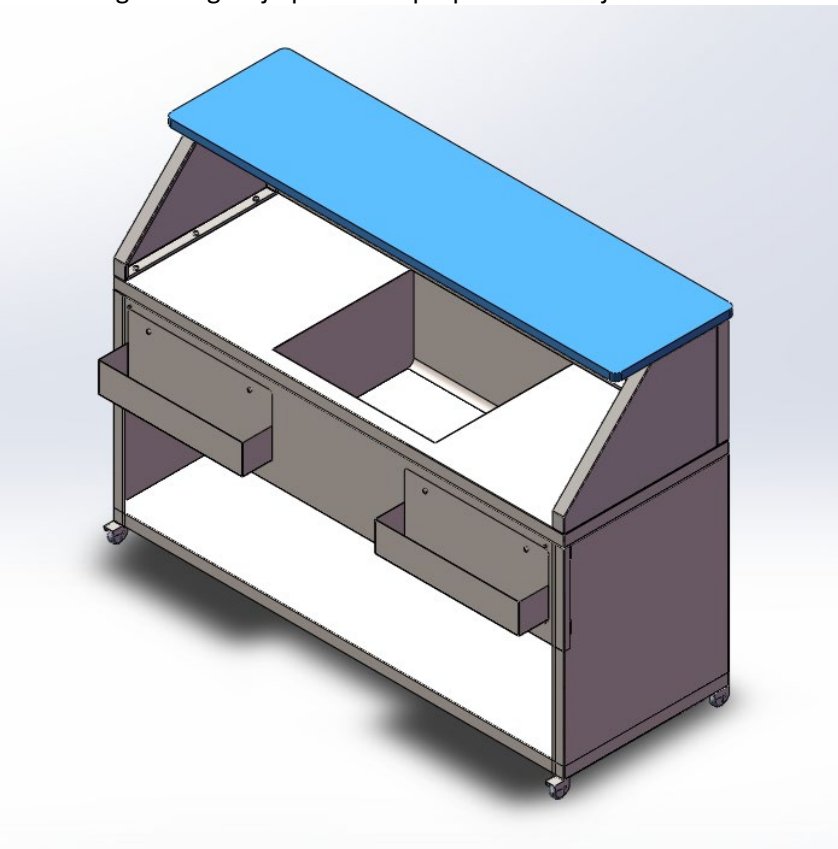
## Montaža

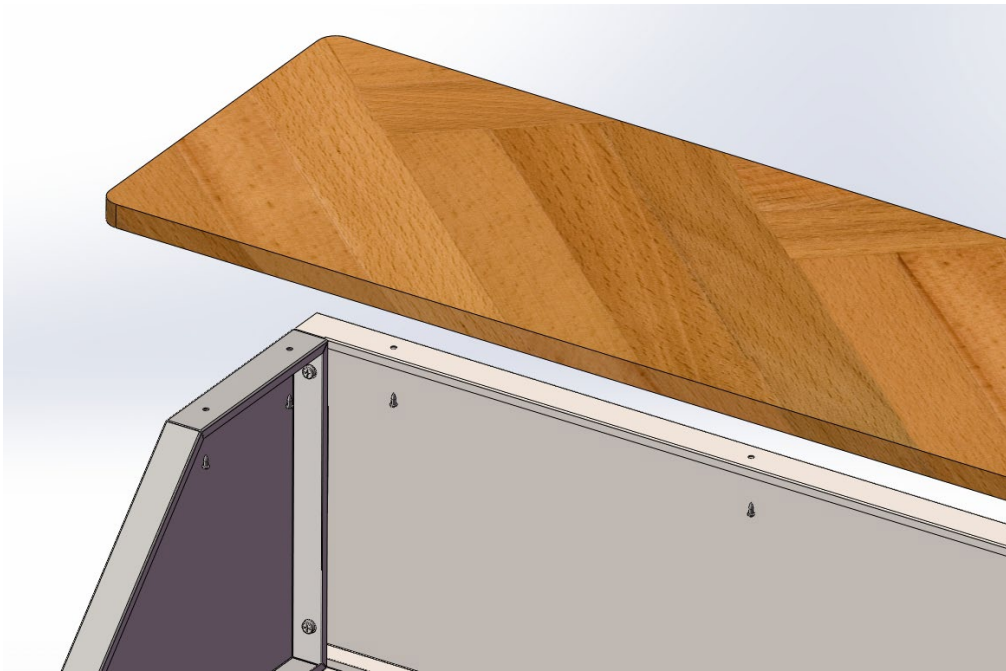
1. Postavite inkapsuliranu ploču i zavrnite te vijke.



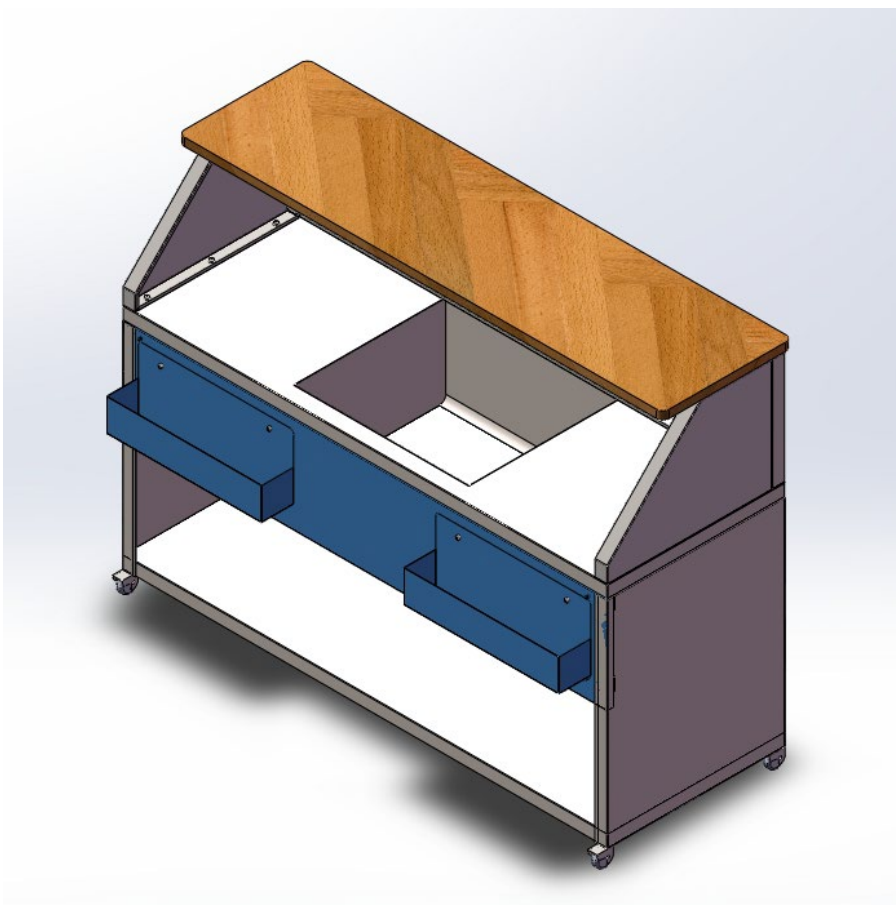


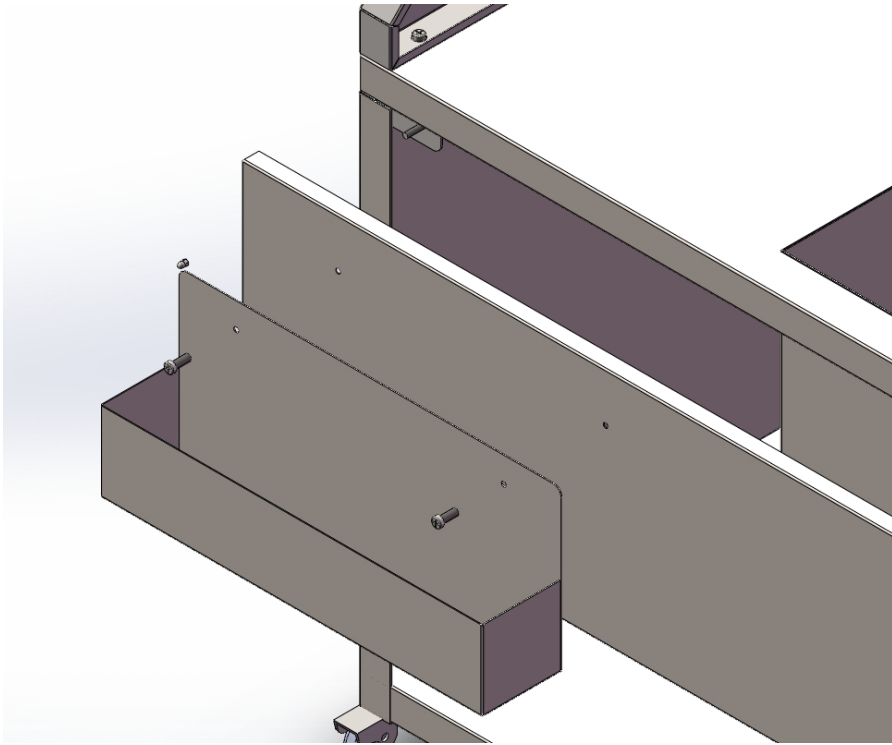
2. Ugradite gornju ploču od šperploče uvrtnjem.





3. Uvrnite četiri vijka i objesite dvije police s vinom.







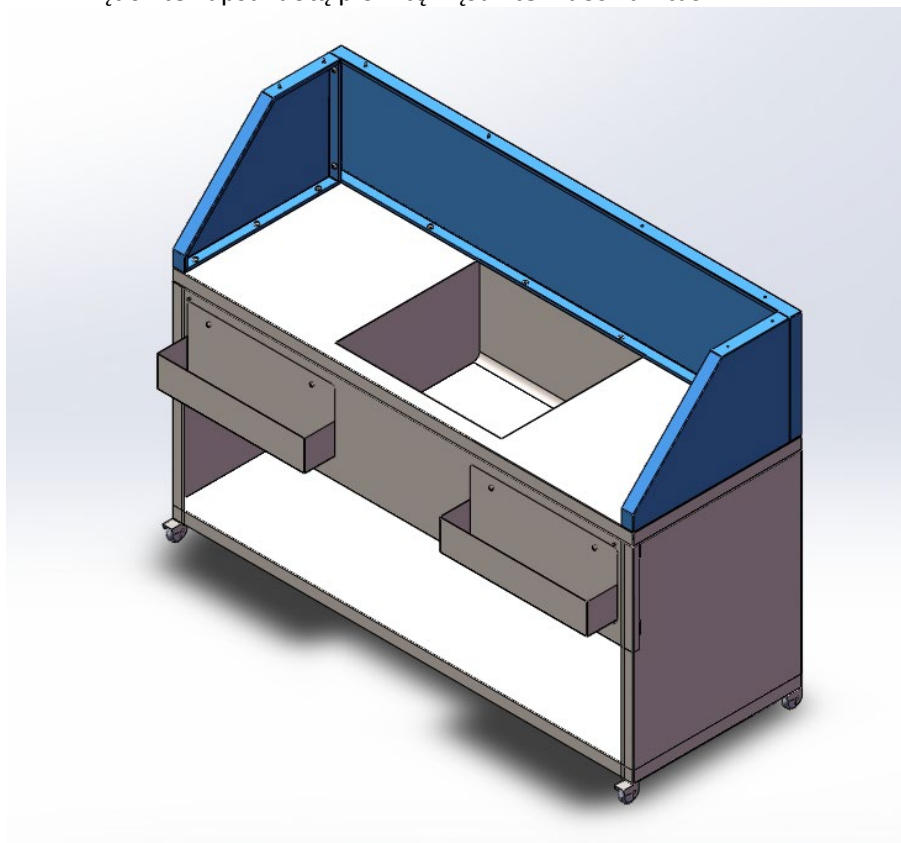
Šis vartotojo vadovas buvo išverstas jūsų patogumui naudojant mašininį vertimą. Buvo dedamos pagrįstos pastangos siekiant pateikti tikslų vertimą; tačiau joks automatinis vertimas nėra tobulas ir nėra skirtas pakeisti žmonių vertėjus. Oficialus vartotojo vadovas yra anglų kalba. Bet kokie vertime sukurti neatitikimai ar skirtumai nėra įpareigojantys ir neturi teisinės galios atitikties ar vykdymo tikslais. Jei kyla klausimų, susijusių su vartotojo vadove pateiktos informacijos tikslumu, žr. to turinio versiją anglų kalba, kuri yra oficiali versija.

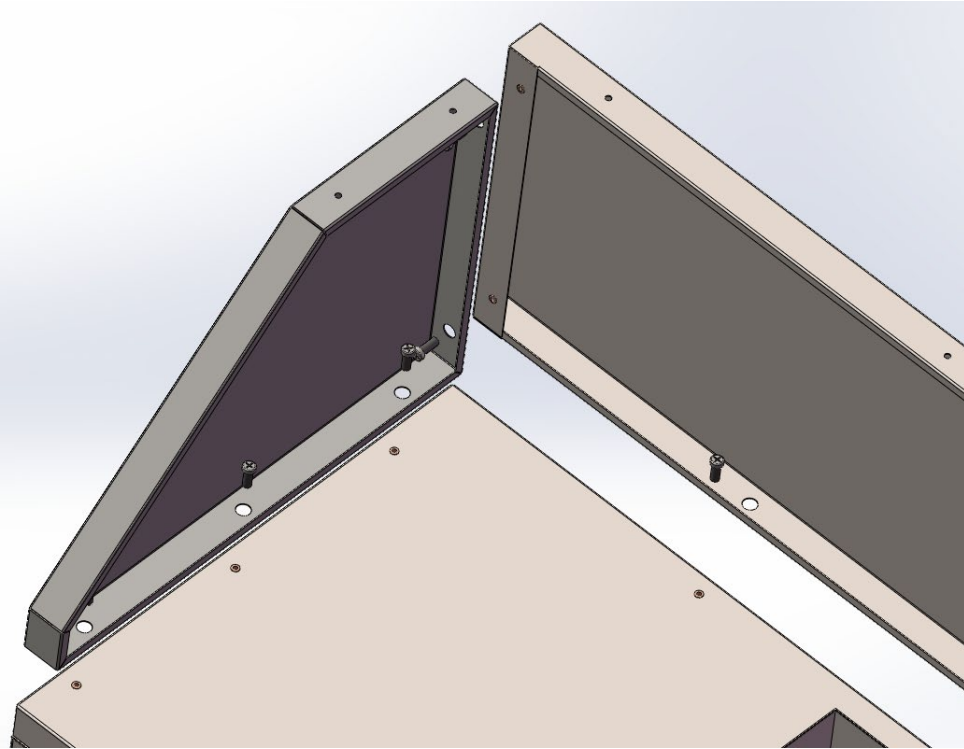
## Techniniai duomenys

Parametrų aprašymas	Parametrų reikšmė	
Produkto pavadinimas	Mobili baro stotis	
Modelis	RCMBS-150	ROMBS-180
Matmenys [plotis x gylis x aukštis; cm]	150 x 55 x 115	180 x 55 x 115
Svoris [kg]	60,1	68,15

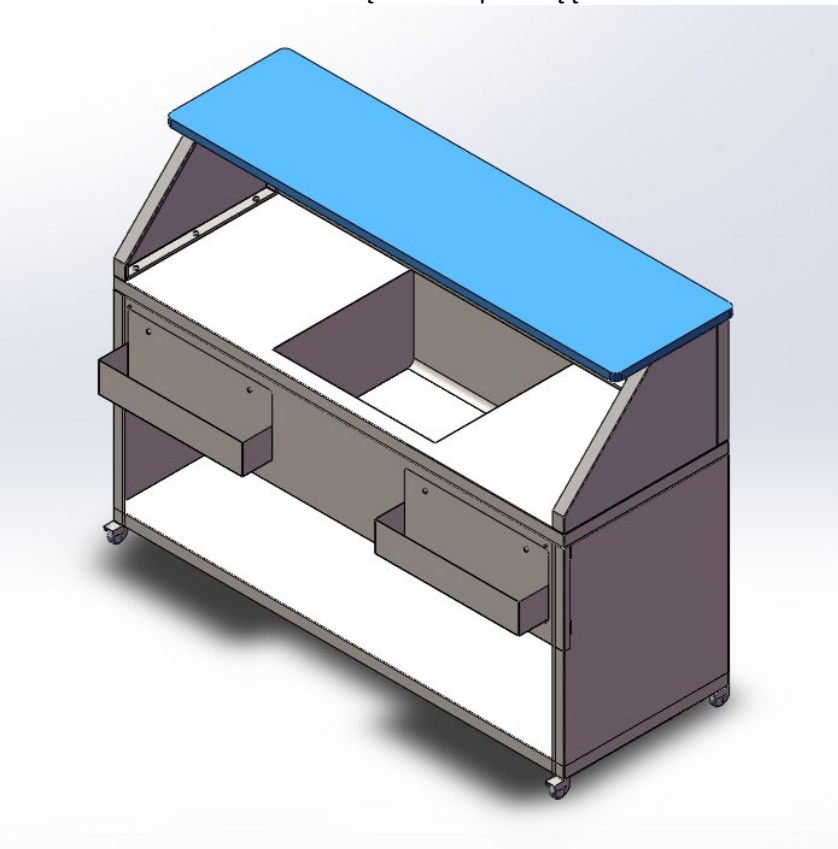
### Montavimas

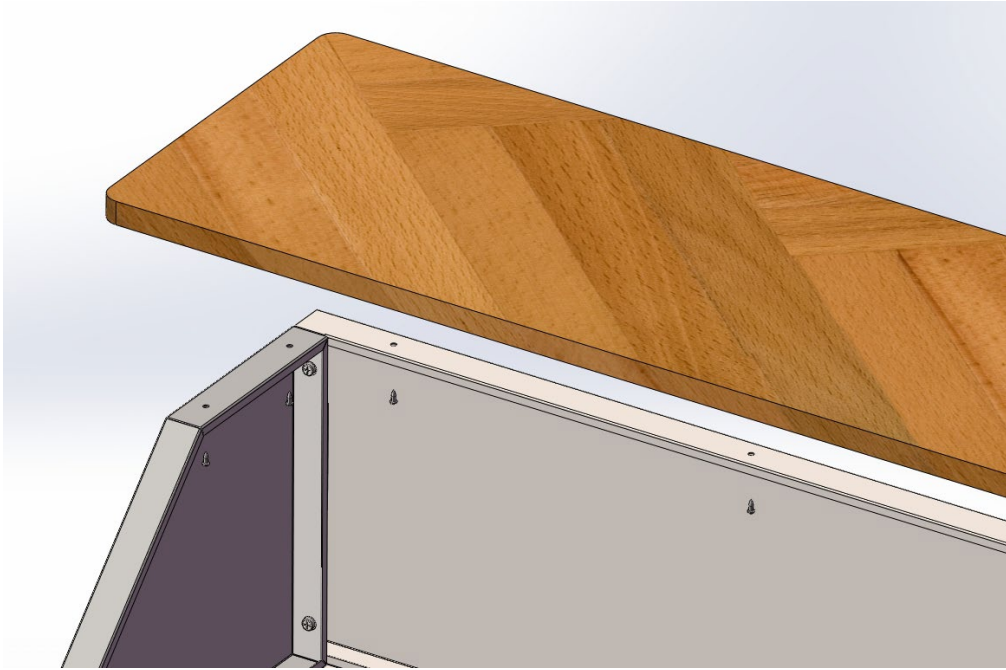
- Įdėkite kapsuliuotą plokštę ir įsukite šiuos varžtus.



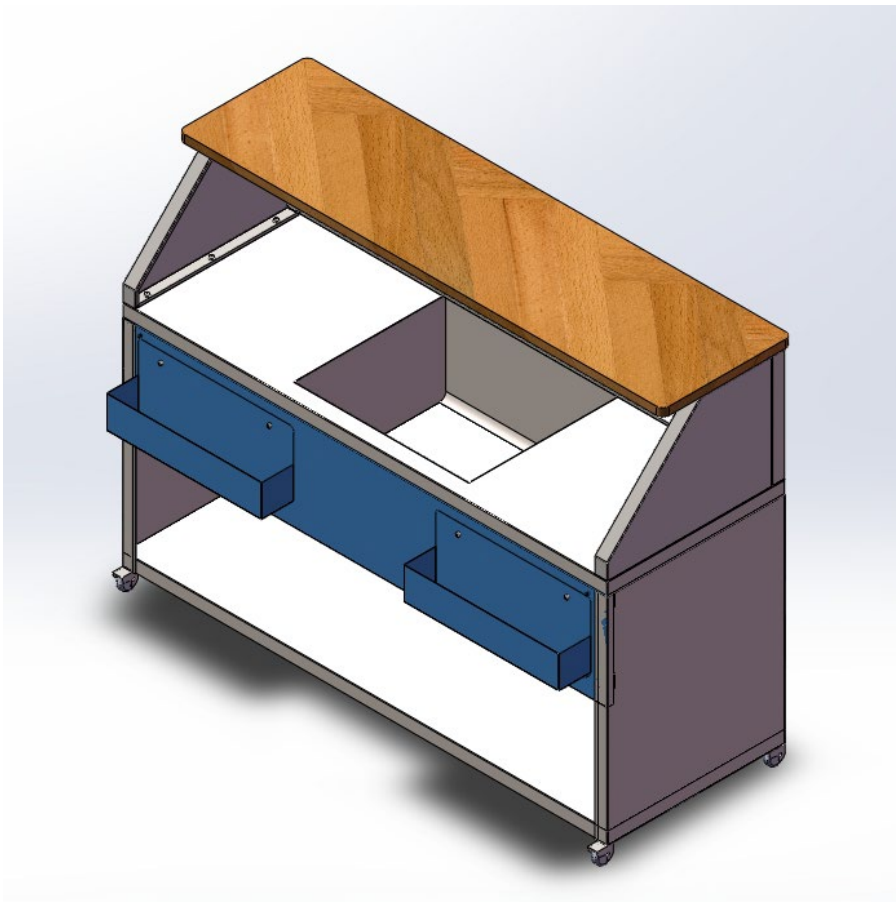


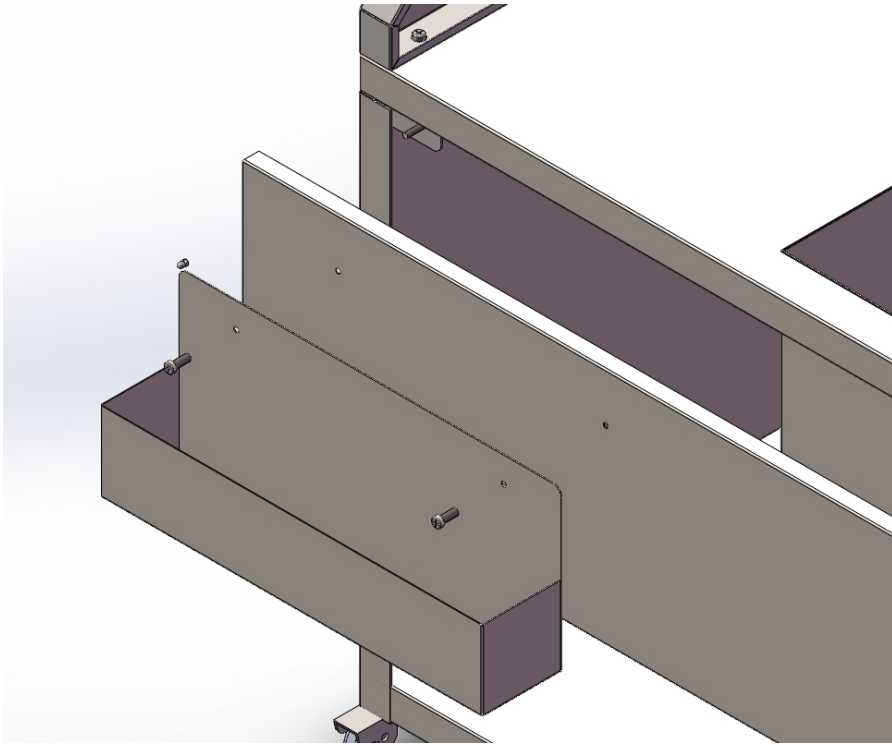
2. Sumontuokite viršutinę faneros plokštę įsukdami.





3. Įsukite keturis varžtus ir pakabinkite dviuose vinyo lentynose.







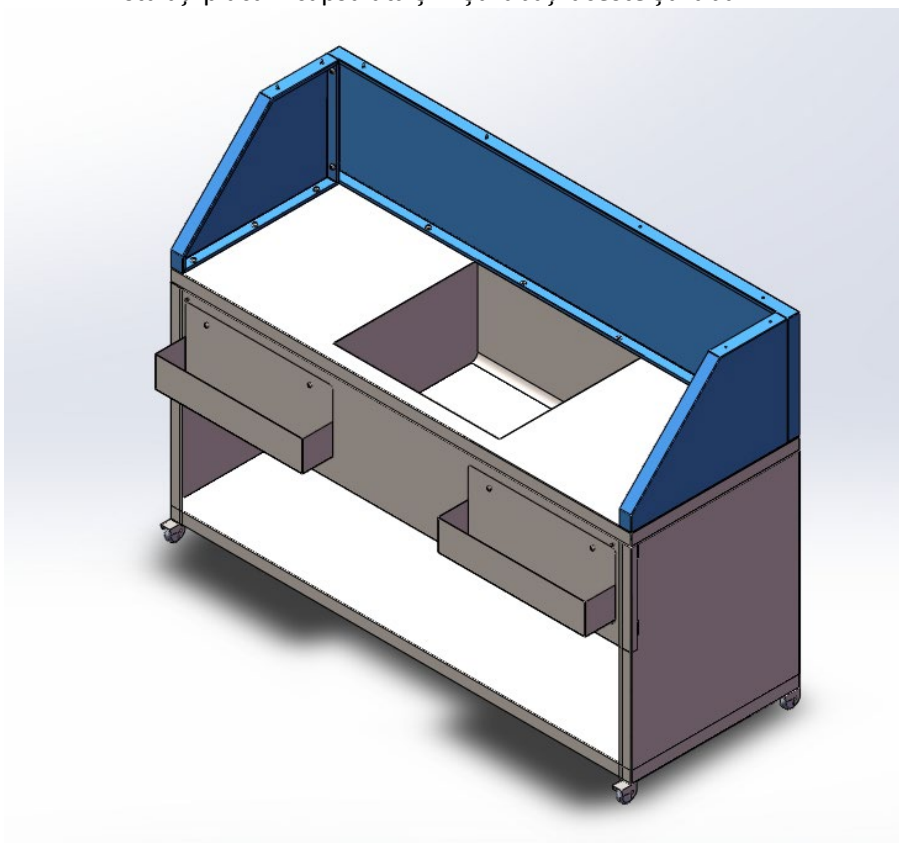
Acest manual de utilizare a fost tradus pentru confortul dumneavoastră, folosind traducerea automată. S-au făcut eforturi rezonabile pentru a oferi o traducere corectă; cu toate acestea, nicio traducere automată nu este perfectă și nici nu are scopul de a înlocui traducătorii umani. Manualul de utilizare oficial este versiunea în limba engleză. Orice discrepanțe sau diferențe create în traducere nu sunt obligatorii și nu au niciun efect juridic în scopuri de conformitate sau de aplicare. Dacă apar întrebări legate de acuratețea informațiilor conținute în Manualul de utilizare, vă rugăm să consultați versiunea în limba engleză a acelor conținuturi, care este versiunea oficială.

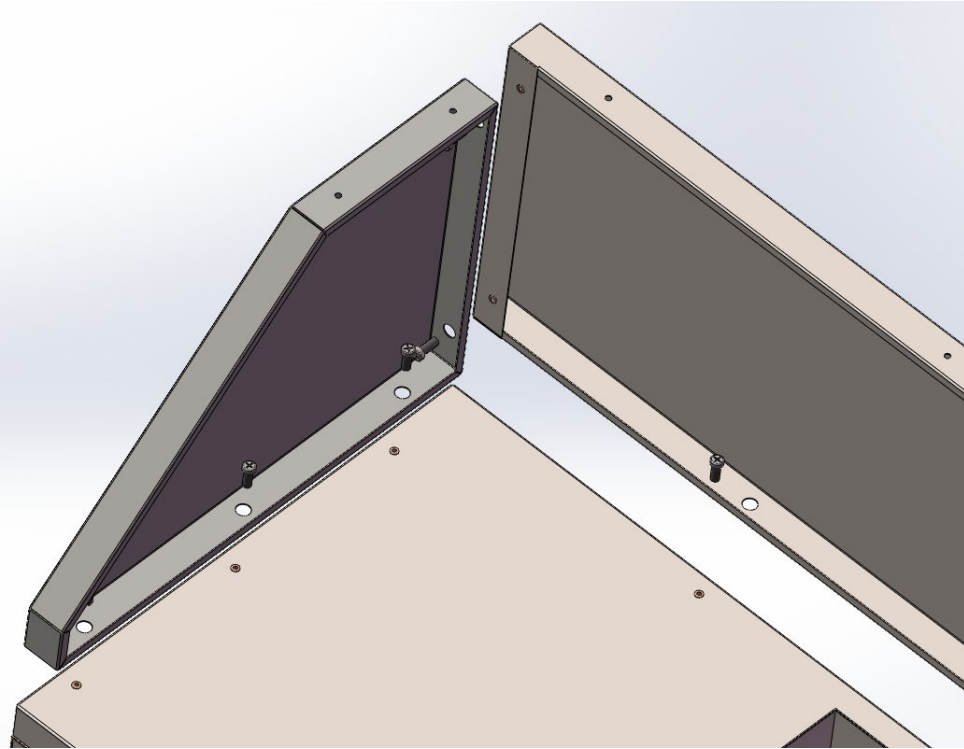
## Date tehnice

Descrierea parametrilor	Valoarea parametrului	
Numele produsului	Stație de bar mobil	
Model	RCMBS-150	ROMBS-180
Dimensiuni [latime x adancime x inaltime; cm]	150 x 55 x 115	180 x 55 x 115
Greutate [kg]	60,1	68,15

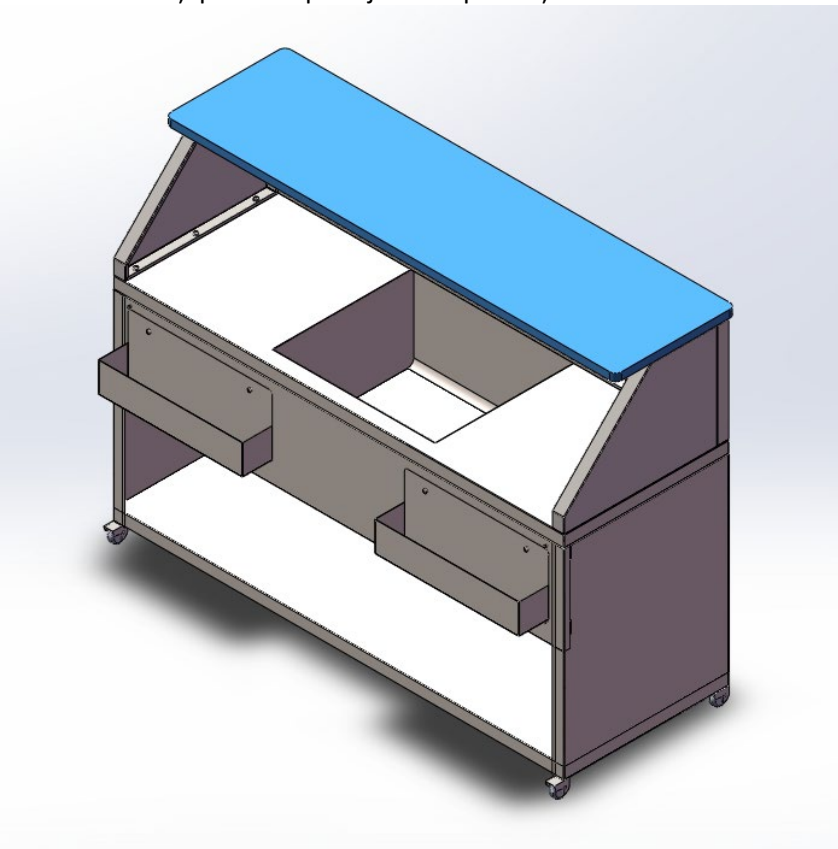
## Instalare

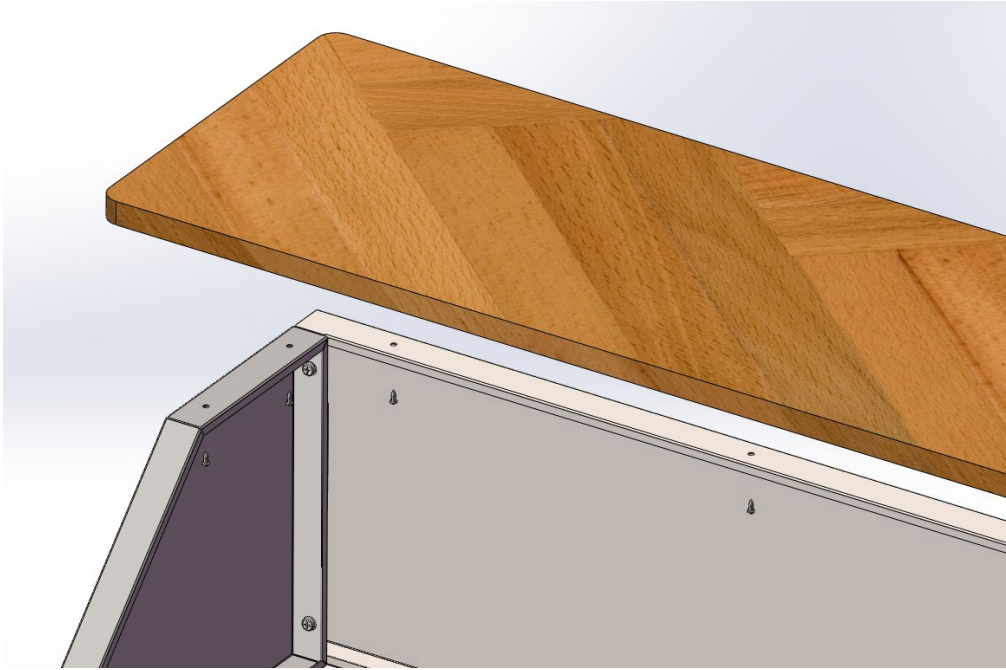
1. Instalați placa încapsulată și înșurubați aceste șuruburi.



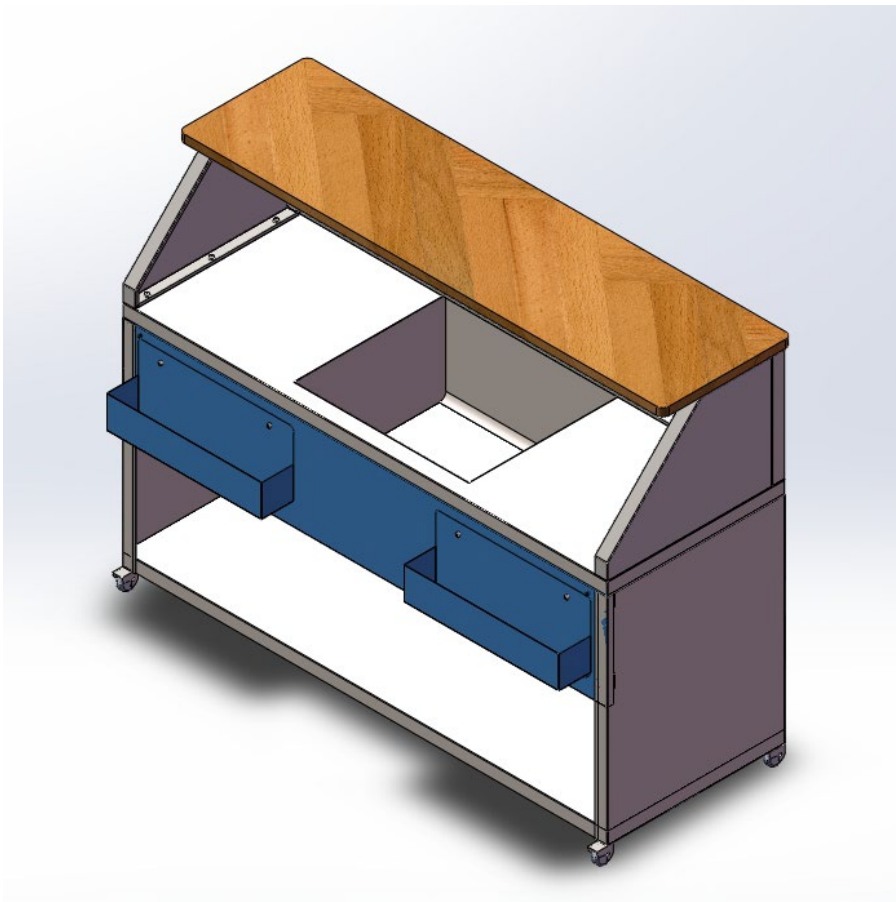


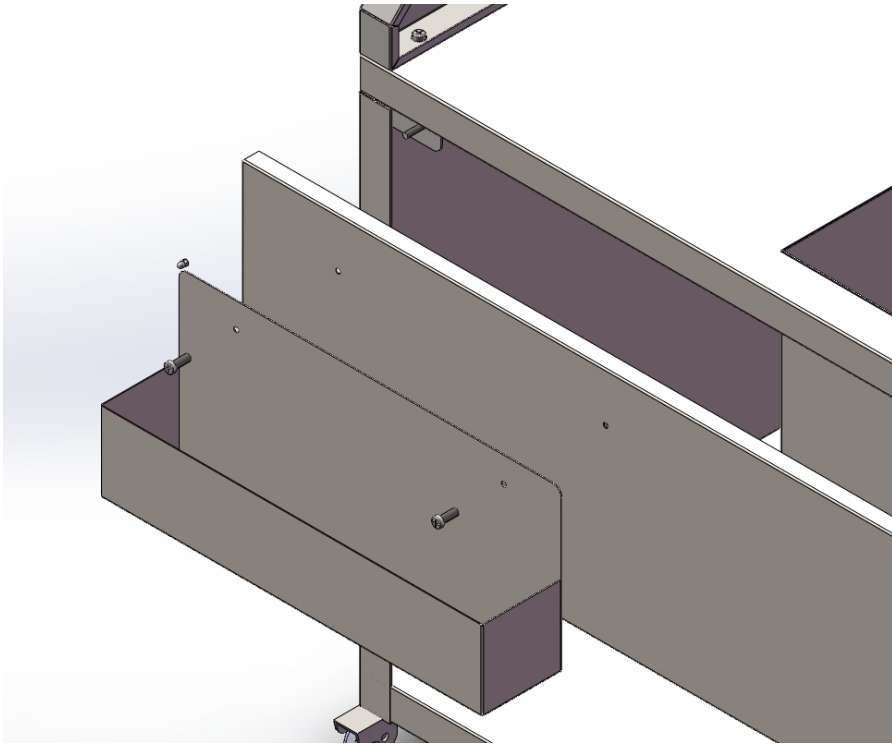
2. Instalați placa de placaj de sus prin înșurubare.





3. Înșurubați cele patru șuruburi și agățați în două rafturi cu vin.







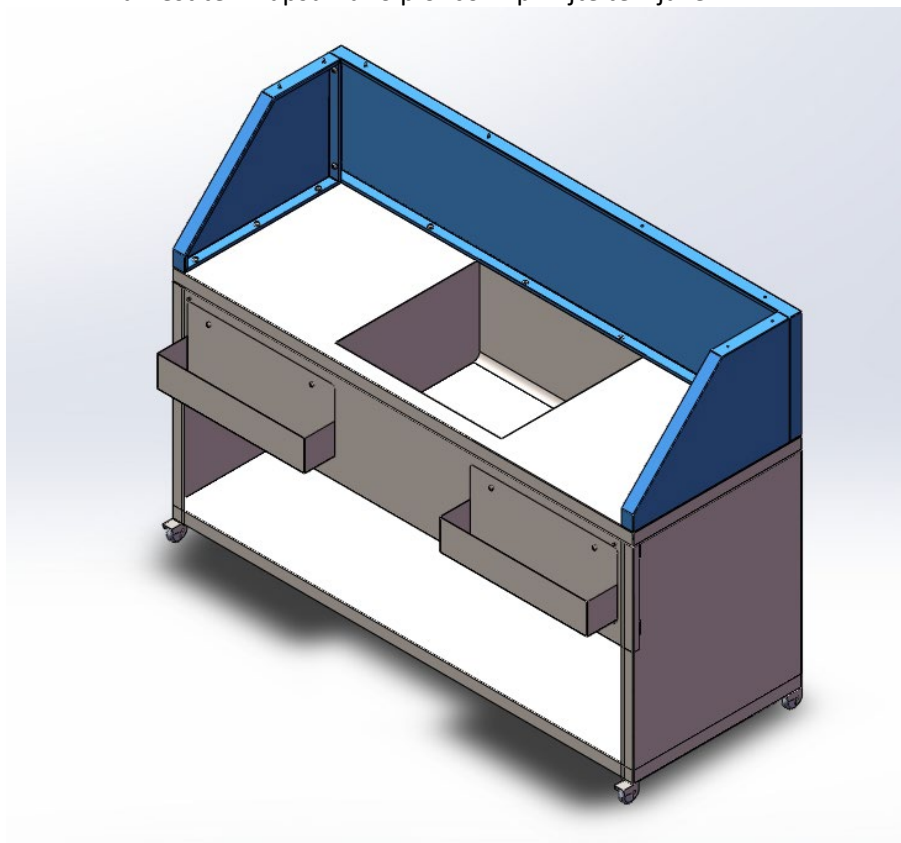
Ta uporabniški priročnik je bil za vaše udobje preveden s strojnim prevajanjem. Vloženi so bili razumni napor, da se zagotovi točen prevod; vendar noben avtomatiziran prevod ni popoln niti ni namenjen nadomestitvi človeških prevajalcev. Uradni uporabniški priročnik je angleška različica. Kakršna koli neskladja ali razlike, ustvarjene v prevodu, niso zavezujoče in nimajo pravnega učinka za namene skladnosti ali uveljavljanja. Če se pojavijo kakršna koli vprašanja v zvezi s točnostjo informacij v uporabniškem priročniku, si oglejte angleško različico te vsebine, ki je uradna različica.

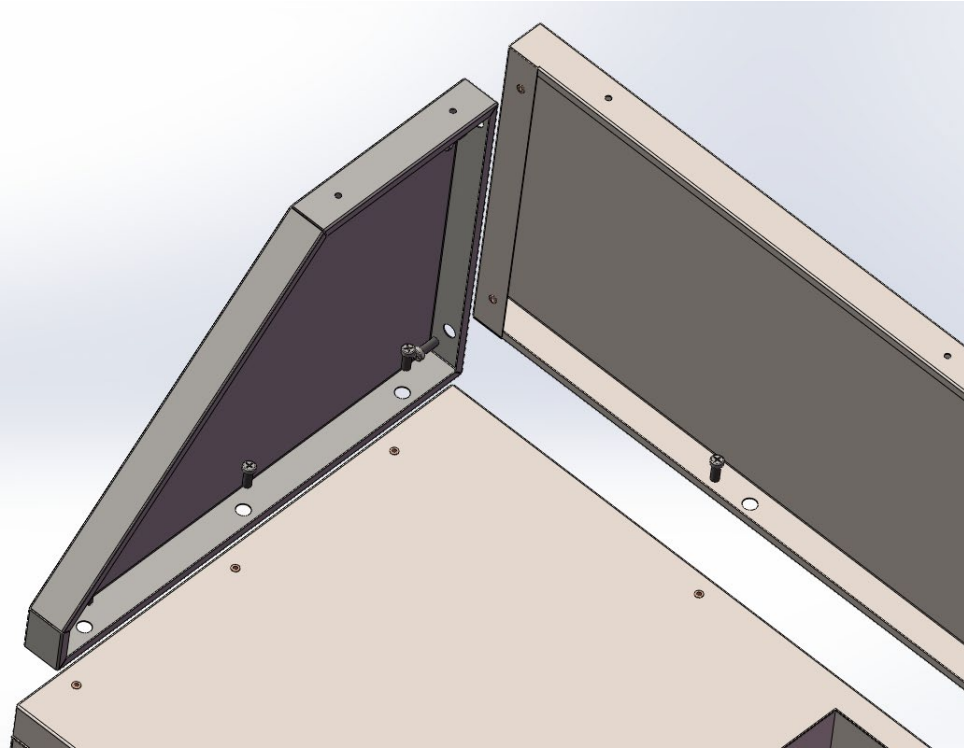
## Tehnični podatki

Opis parametra	Vrednost parametra	
Ime izdelka	Mobilna barska postaja	
Model	RCMBS-150	ROMBS-180
Mere [širina x globina x višina; cm]	150 x 55 x 115	180 x 55 x 115
Teža [kg]	60,1	68,15

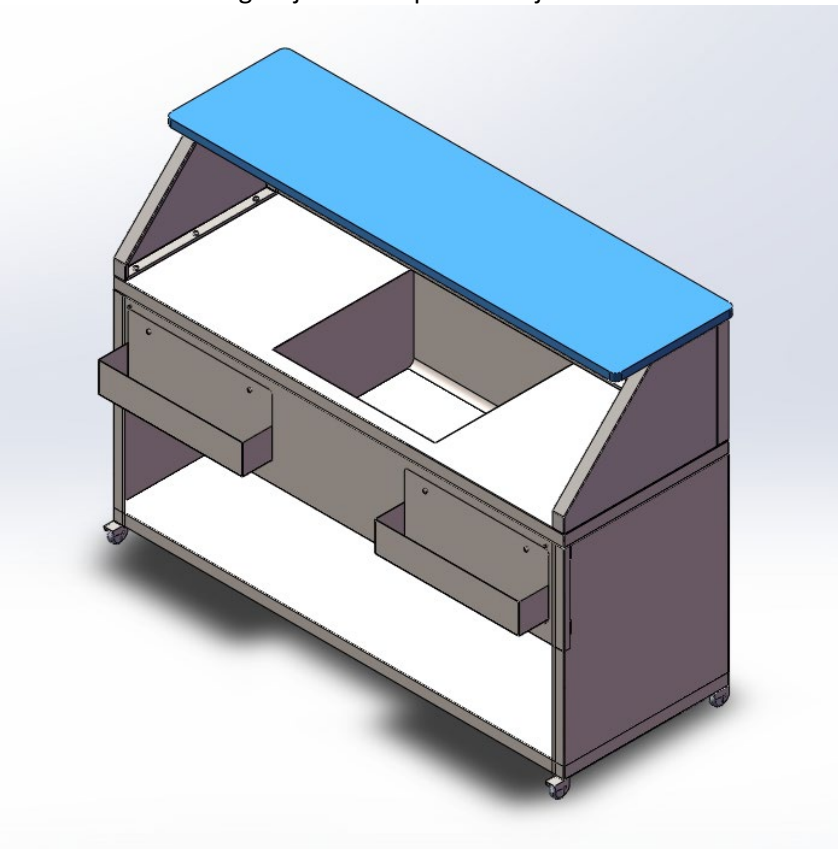
## Namestitev

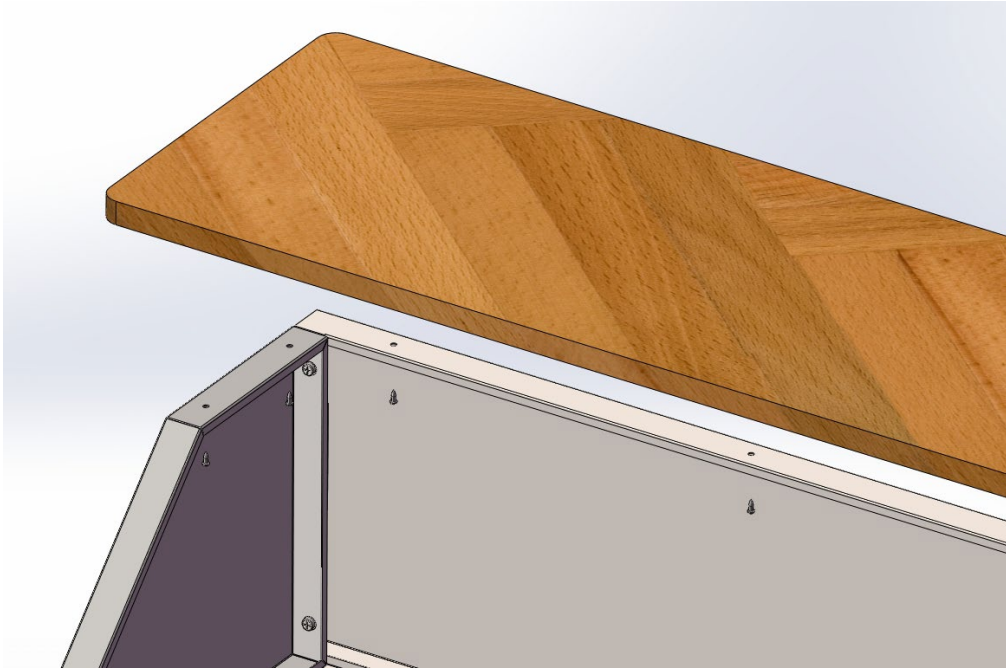
1. Namestite inkapsulirano ploščo in privijte te vijake.



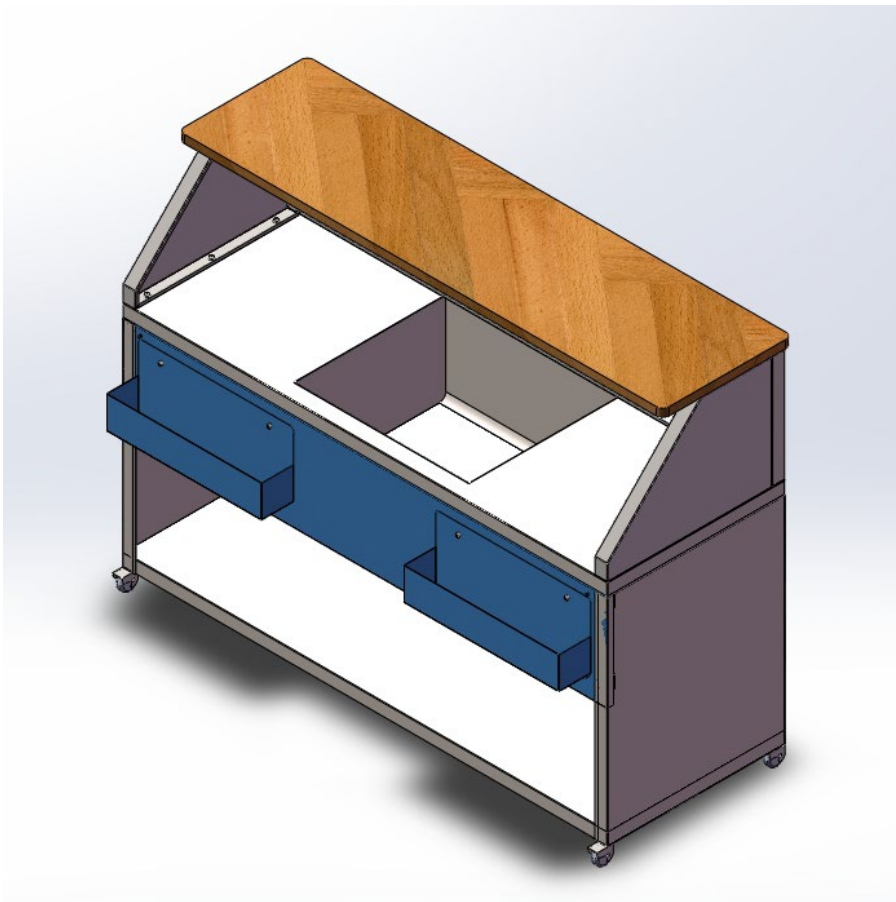


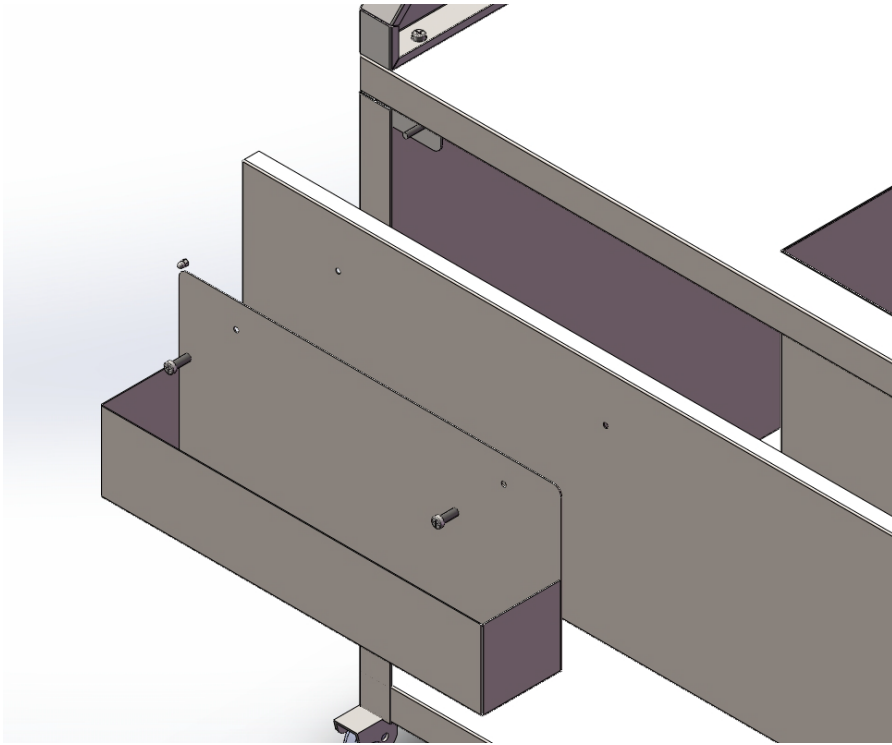
2. Namestite zgornjo vezano ploščo z vijaki.





3. Privijte štiri vijake in obesite na dve polici vina.





---

## UMWELT – UND ENTSORGUNGSHINWEISE

### Hersteller an Verbraucher

Sehr geehrte Damen und Herren,

gebrauchte Elektro – und Elektronikgeräte dürfen gemäß europäischer Vorgaben [1] nicht zum unsortierten Siedlungsabfall gegeben werden, sondern müssen getrennt erfasst werden. Das Symbol der Abfalltonne auf Rädern weist auf die Notwendigkeit der getrennten Sammlung hin. Helfen auch Sie mit beim Umweltschutz. Sorgen Sie dafür, dieses Gerät, wenn Sie es nicht mehr weiter nutzen wollen, in die hierfür vorgesehenen Systeme der Getrenntsammlung zu geben.



In Deutschland sind Sie gesetzlich [2] verpflichtet, ein Altgerät einer vom unsortierten Siedlungsabfall getrennten Erfassung zuzuführen. Die öffentlich – rechtlichen Entsorgungsträger (Kommunen) haben hierzu Sammelstellen eingerichtet, an denen Altgeräte aus privaten Haushalten ihres Gebietes für Sie kostenfrei entgegengenommen werden. Möglicherweise holen die rechtlichen Entsorgungsträger die Altgeräte auch bei den privaten Haushalten ab.

Bitte informieren Sie sich über Ihren lokalen Abfallkalender oder bei Ihrer Stadt – oder Gemeindeverwaltung über die in Ihrem Gebiet zur Verfügung stehenden Möglichkeiten der Rückgabe oder Sammlung von Altgeräten.

[1] RICHTLINIE 2002/96/EG DES EUROPÄISCHEN PARLAMENTS UND DES RATES  
ÜBER ELEKTRO – UND ELEKTRONIK – ALTGERÄTE

[2] Gesetz über das Inverkehrbringen, die Rücknahme und die umweltverträgliche Entsorgung  
von Elektro – und Elektronikgeräten (Elektro – und Elektronikgerätegesetz – ElektroG).

### Utylizacja produktu

Produkty elektryczne i elektroniczne po zakończeniu okresu eksploatacji wymagają segregacji i oddania ich do wyznaczonego punktu odbioru. Nie wolno wyrzucać produktów elektrycznych razem z odpadami gospodarstwa domowego. Zgodnie z dyrektywą WEEE 2012/19/UE obowiązującą w Unii Europejskiej, urządzenia elektryczne i elektroniczne wymagają segregacji i utylizacji w wyznaczonych miejscach. Dbając o prawidłową utylizację, przyczyniasz się do ochrony zasobów naturalnych i zmniejszasz negatywny wpływ oddziaływania na środowisko, człowieka i otoczenie. Zgodnie z krajowym prawodawstwem, nieprawidłowe usuwanie odpadów elektrycznych i elektronicznych może być karane!

For the disposal of the device please consider and act according to the national and local rules and regulations.

---

## CONTACT

expondo Polska sp. z o.o. sp. k.

ul. Nowy Kisielin – Innowacyjna 7  
66-002 Zielona Góra | Poland, EU

e-mail: [info@expondo.com](mailto:info@expondo.com)