

USER MANUAL

Bedienungsanleitung

Instrukcja obsługi

Návod k použití

Manuel d'utilisation

Istruzioni per l'uso

Manual de instrucciones

Használati útmutató

Brugsanvisning

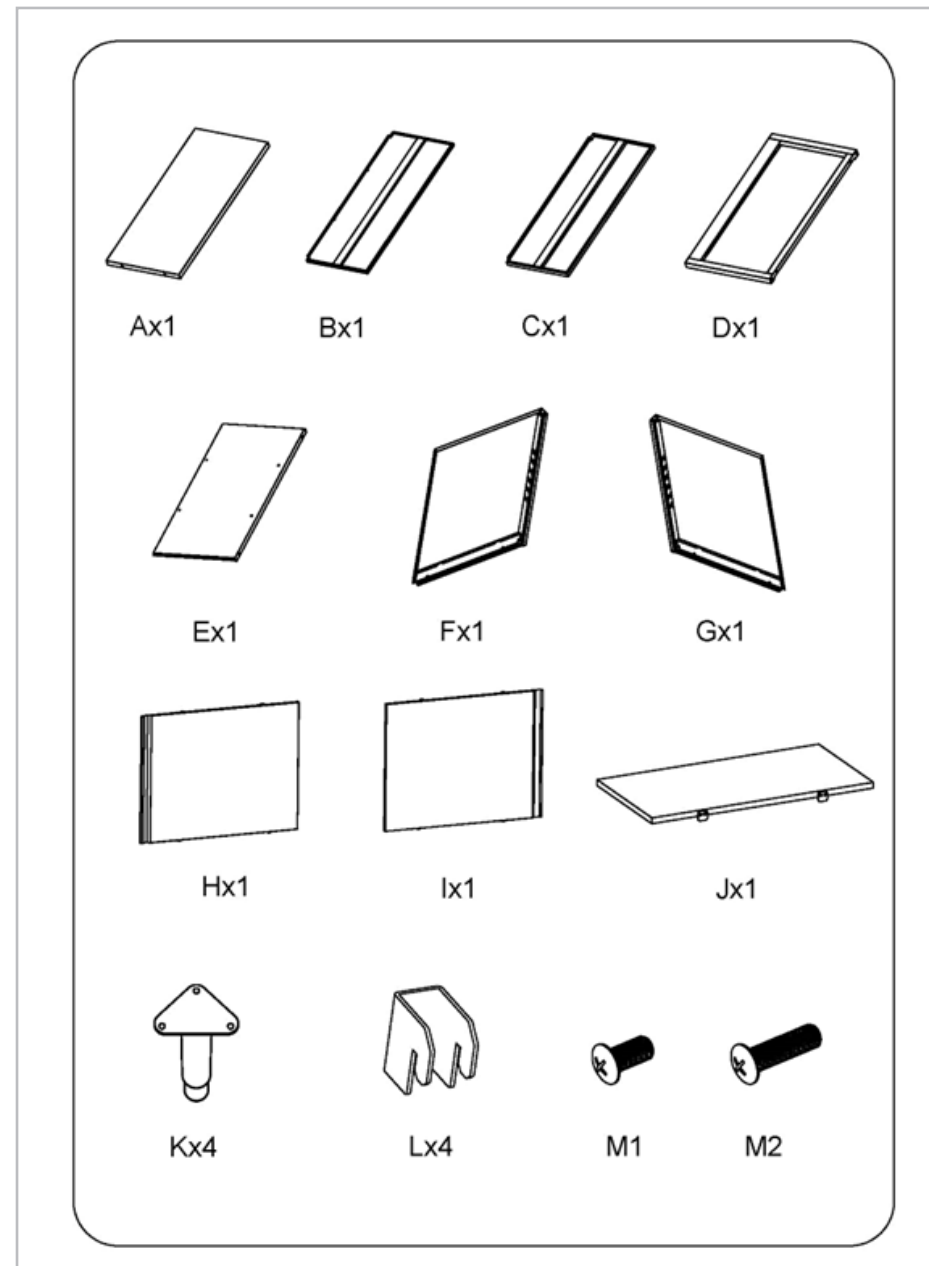
WORK CABINET WITH CHOPPING BOARD

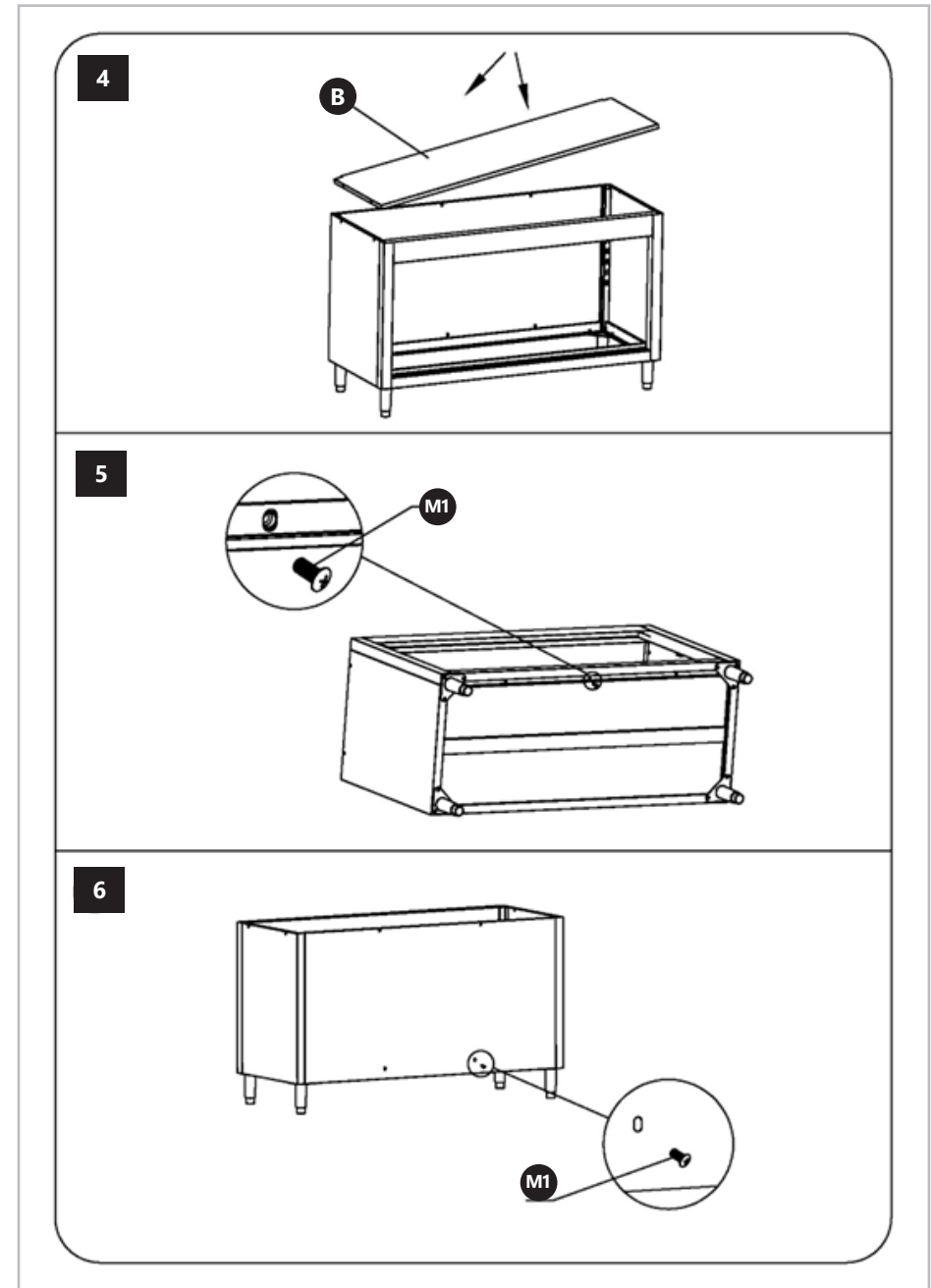
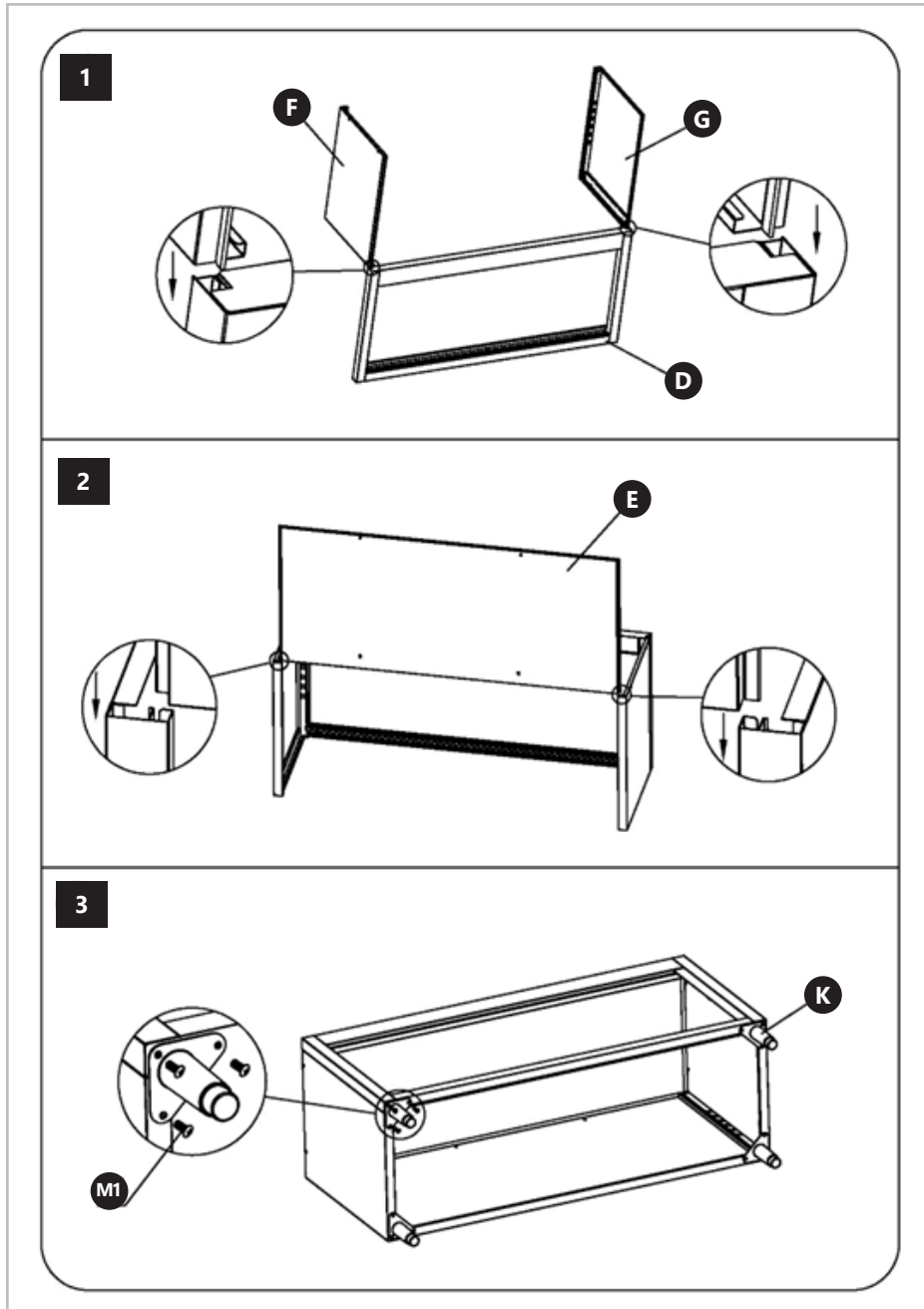




PRODUKTNAME PRODUCT NAME NAZWA PRODUKTU NÁZEV VÝROBKU NOM DU PRODUIT NOME DEL PRODOTTO NOMBRE DEL PRODUCTO TERMÉK NEVE PRODUKTNAVN	ARBEITSSCHRANK MIT SCHNEIDEBRETT WORK CABINET WITH CHOPPING BOARD SZAFKA ROBOCZA Z DESKĄ DO KROJENIA PRACOVNÍ SKŘÍŇKA S PRKŇEM ARMOIRE DE TRAVAIL AVEC PLANCHE A DECOUPER MOBILE DA LAVORO CON TAGLIERE ARMARIO DE TRABAJO CON TABLA DE CORTAR MUNKASZEKRÉNY VÁGÓDESZKÁVAL ARBEJDSKAB MED SKÆREBRÆT					
MODELL PRODUCT MODEL MODEL PRODUKTU MODEL VÝROBKU MODÈLE MODELLO MODELO MODELL MODEL	RCBWC -1260	RCBWC -14060	RCBWC -18060	RCBWC -12070	RCBWC -14070	RCBWC -18070
ABMESSUNGEN [BREITE X TIEFE X HÖHE; MM] DIMENSIONS [WIDTH X DEPTH X HEIGHT; MM] WYMIARY [SZEROKOŚĆ X GŁĘBOKOŚĆ X WYSOKOŚĆ; MM] ROZMĚRY [ŠÍŘKA X HLOUBKA X VÝŠKA; MM] DIMENSIONS [LARGEUR X PROFONDEUR X HAUTEUR ; MM] DIMENSIONI [LARGHEZZA X PROFONDITÀ X ALTEZZA; MM] DIMENSIONES [ANCHO X PROFUNDIDAD X ALTURA; MM] DIMENSIONES [ANCHO X PROFUNDIDAD X ALTURA; MM] DIMENSIONER [BREDDE / DYBDE / HØJDE; MM]	1200 x 600 x 950	1400 x 600 x 950	1800 x 600 x 950	1200 x 700 x 950	1400 x 700 x 950	1800 x 700 x 950
HERSTELLER MANUFACTURER PRODUCENT VÝROBCE FABRICANT PRODUTTORE FABRICANTE TERMELŐ PRODUCENT	EXPONDO POLSKA SP. Z O.O. SP. K.					
ANSCHRIFT DES HERSTELLERS MANUFACTURER ADDRESS ADRES PRODUCENTA ADRESA VÝROBCE ADRESSE DU FABRICANT INDIRIZZO DEL PRODUTTORE DIRECCIÓN DEL FABRICANTE A GYÁRTÓ CÍME PRODUCENTENS ADRESSE	UL. NOWY KISIELIN-INNOWACYJNA 7, 66-002 ZIELONA GÓRA POLAND, EU					

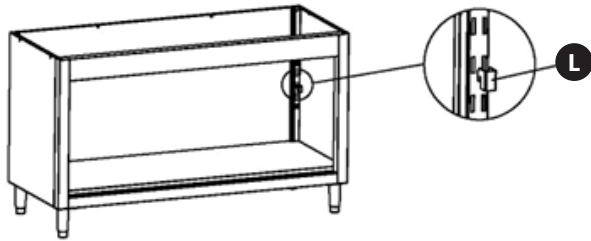
PRODUKTZEICHNUNGEN | PRODUCT'S VIEW | RYSUNKI PRODUKTU | NÁKRESY PRODUKTU | SCHÉMAS DU PRODUIT
 LE ILLUSTRAZIONI DI PRODOTTO | LAS ILUSTRACIONES DE PRODUCTO | A TERMÉK ÁBRÁI | TEGNINGER AF PRODUKTET



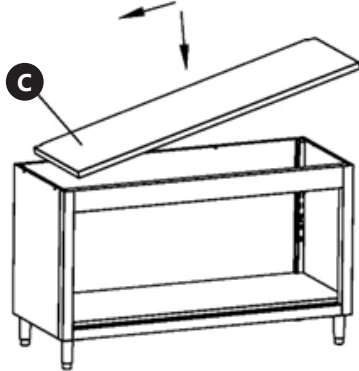




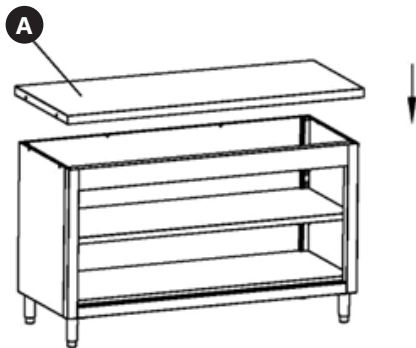
7



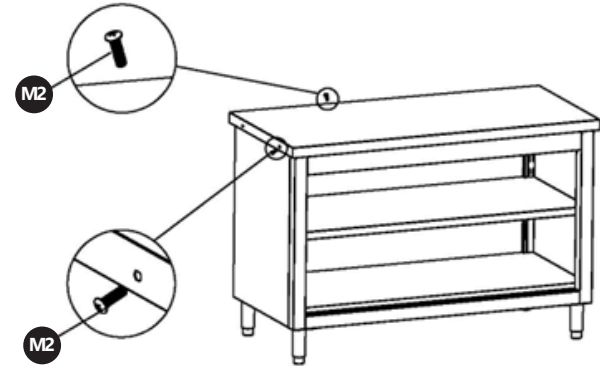
8



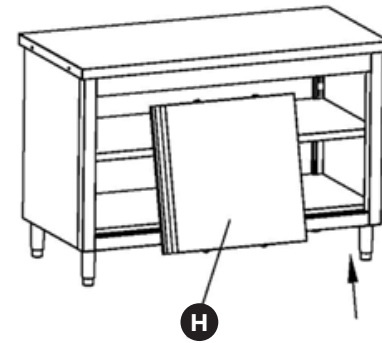
9



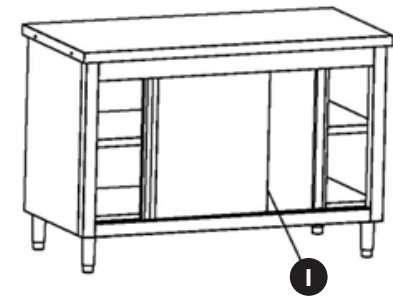
10



11



12



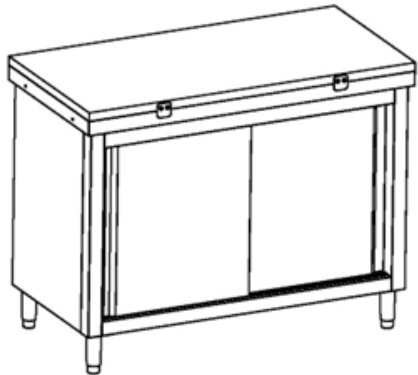


NOTES/NOTIZEN

13



14







UNSER HAUPTZIEL IST DIE ZUFRIEDENHEIT UNSERER KUNDEN!
BEI FRAGEN KONTAKTIEREN SIE UNS BITTE UNTER:

OUR CUSTOMERS' SATISFACTION IS OUR MAIN GOAL!
PLEASE CONTACT US WITH QUESTIONS AT:

NASZYM GŁÓWNYM CELEM JEST SATYSFAKCJA KLIENTÓW
W PRZYPADKU PYTAŃ PROSIMY O KONTAKT Z PRZEDSTAWICIELEM
W DANYM KRAJU:

NAŠÍM HLAVNÍM CÍLEM JE SPOKOJENOST NAŠICH ZÁKAZNÍKŮ! V PŘÍPADĚ OTÁZEK
NÁS PROŠÍM KONTAKTUJTE NA:

NOTRE BUT PREMIER EST VOTRE SATISFACTION!
POUR TOUTE QUESTION, CONTACTEZ NOUS SUR:

NUESTRO OBJETIVO PRINCIPAL ES LA SATISFACCIÓN DE NUESTROS CLIENTES!
SI TIENE PREGUNTAS, POR FAVOR PÓNGANSE EN CONTACTO CON NOSTROS EN:

I NOSTRO PRINCIPALE OBIETTIVO È LA SODDISFAZIONE DEI NOSTRI CLIENTI!
PER EVENTUALI DOMANDE PER FAVORE, CI CONTATTINO SOTTO:

LEGFŐBB CÉLUNK ÜGYFELEINK ELÉGEDETTSÉGE.
KÉRDÉS ESETÉN, KÉRJÜK, VEGYE FEL A KAPCSOLATOT AZ ADOTT ORSZÁGBAN
MŰKÖDŐ KERESKEDELMI KÉPVISELETTEL:

KUNDETILFREDSHED ER VORES HOVEDMÅLSÆTNING.
VED SPØRGSMÅL KONTAKT VENLIGST DIN LOKALE DISTRIBUTØR:

CONTACT

expondo Polska sp. z o.o. sp. k.

ul. Nowy Kisielin – Innowacyjna 7
66-002 Zielona Góra | Poland, EU

e-mail: info@expondo.com

expondo.com