



ROYAL
c a t e r i n g

USER MANUAL

Bedienungsanleitung

Instrukcja obsługi

Návod k použití

Manuel d'utilisation

Istruzioni per l'uso

Manual de instrucciones

Használati útmutató


Brugsanvisning

GASTRONOMY SINK WITH 1 BOWL DRAINER AND SHELF



Deutsch	3
English	4
Polski	5
Česky	6
Français	7
Italiano	8
Español	9
Magyar	10
Dansk	11

PRODUKTNAME	GASTRONOMIESPÜLE MIT 1 BECKEN, ABTROPFFLÄCHE UND ABLAGE
PRODUCT NAME	GASTRONOMY SINK WITH 1 BOWL, DRAINER AND SHELF
NAZWA PRODUKTU	ZLEWOZMYWAK GASTRONOMICZNY Z 1 KOMORĄ, OCIEKACZEM I PÓŁKA
NÁZEV VÝROBKU	GASTRONOMICKÝ DŘEZ S 1 MÍSOU, ODKAPÁVAČEM A POLICÍ
NOM DU PRODUIT	EVIER GASTRONOMIQUE AVEC 1 CUVE, ÉGOUTTOIR ET ÉTAGÈRE
NOME DEL PRODOTTO	LAVELLO GASTRONOMIA CON 1 VASCA, GOCCIOLATOIO E RIPIANO
NOMBRE DEL PRODUCTO	FREGADERO GASTRONÓMICO CON 1 SENO, ESCURRIDOR Y BALDA
TERMÉK NEVE	GASZTRONÓMIAI MOSOGATÓ 1 TÁLAL, LEFOLYÓVAL ÉS POLCCAL
PRODUKTNAVN	GASTRONOMIVASK MED 1 SKÁL, AFLØB OG HYLDE
MODELL	
PRODUCT MODEL	
MODEL PRODUKTU	
MODEL VÝROBKU	RCGS-1B100D6
MODÈLE	RCGS-1B1600D6
MODELLO	RCGS-1B100D7
MODELO	RCGS-1B120D7
MODELL	
MODEL	
HERSTELLER	
MANUFACTURER	
PRODUCENT	
VÝROBCE	
FABRICANT	EXPONDO POLSKA SP. Z O.O. SP. K.
PRODUTTORE	
FABRICANTE	
TERMELŐ	
PRODUCENT	
ANSCHRIFT DES HERSTELLERS	
MANUFACTURER ADDRESS	
ADRES PRODUCENTA	
ADRESA VÝROBCE	
ADRESSE DU FABRICANT	UL. NOWY KISIELIN-INNOWACYJNA 7, 66-002 ZIELONA GÓRA POLAND, EU
INDIRIZZO DEL PRODUTTORE	
DIRECCIÓN DEL FABRICANTE	
A GYÁRTÓ CÍME	
PRODUCENTENS ADRESSE	

 **HINWEIS!** Anschauliche Bilder – das tatsächliche Produkt kann ein bisschen von dem abgebildeten abweichen.

TECHNISCHE DETAILS

Produktname	GASTRONOMIESPÜLE MIT 1 BECKEN, ABTROPFFLÄCHE UND ABLAGE			
	100x60 x97cm	160x60 x97cm	100x70 x97cm	120x70 x97cm
Modell	RCGS-1B100D6	RCGS-1B1600D6	RCGS-1B100D7	RCGS-1B120D7
Abmessungen [Breite x Tiefe x Höhe; mm]	1000 x600 x970 +50	1600 x600 x970 +50	100 x700 x970 +50	1200 x700 x970 +50
Gewicht [kg]	21,4	34,2	23,4	26,7
Maximale Belastung	95/95	105/105	95/95	105/105
Beckenab- messungen [mm]	400 x400 x250	500x400 x 250	500 x500 x300	500 x500 x300

ERLÄUTERUNG DER SYMBOLE



Lesen Sie vor der Verwendung unbedingt die Gebrauchsanweisung.



ACHTUNG!, WARNUNG! oder HINWEIS!, um auf bestimmte Umstände aufmerksam zu machen (allgemeines Warnzeichen).



ACHTUNG! Lesen Sie alle Sicherheitshinweise und alle Anweisungen durch. Die Nichtbeachtung der Warnungen und Anweisungen kann zu schweren Verletzungen bis hin zum Tod führen.

Die Begriffe "Gerät" oder "Produkt" in den Warnungen und Beschreibung des Handbuchs beziehen sich auf: GASTRONOMIESPÜLE MIT 1 BECKEN, ABTROPFFLÄCHE UND ABLAGE.

- a) Halten Sie Ihren Arbeitsplatz sauber und gut beleuchtet. Unordnung oder schlechte Beleuchtung kann zu Unfällen führen. Handeln Sie vorausschauend, beobachten Sie, was getan wird, und nutzen Sie Ihren gesunden Menschenverstand bei der Verwendung des Gerätes.
- b) Bewahren Sie die Gebrauchsanleitung für den weiteren Gebrauch auf. Sollte das Gerät an Dritte weitergegeben werden, muss die Gebrauchsanleitung mit ausgehändigt werden.
- c) Verpackungselemente und kleine Montageeile außerhalb der Reichweite von Kindern aufbewahren.
- d) Im Laufe der Nutzung dieses Werkzeugs einschließlich anderer Werkzeuge soll man sich nach übrigen Betriebsanweisungen richten.
- e) Seien Sie aufmerksam und verwenden Sie Ihren gesunden Menschenverstand beim Betreiben des Gerätes. Ein Moment der Unaufmerksamkeit während der Arbeit kann zu schweren Verletzungen führen.

- f) Überschätzen Sie Ihre Fähigkeiten nicht. Sorgen Sie für einen sicheren Stand während der Arbeit. Dies gibt Ihnen eine bessere Kontrolle über das Gerät im Falle unerwarteter Situationen.
- g) Das Gerät ist kein Spielzeug. Kinder sollten in der Nähe des Geräts unter Aufsicht stehen, um Unfälle zu vermeiden.
- h) Nicht verwendete Werkzeuge sind außerhalb der Reichweite von Kindern sowie von Personen aufzubewahren, welche weder das Gerät noch die Anleitung kennen. In den Händen unerfahrener Personen können diese Geräte eine Gefahr darstellen.
- i) Reparatur und Wartung von Geräten dürfen nur von qualifiziertem Fachpersonal und mit Originalersatzteilen durchgeführt werden. Nur so wird die Sicherheit während der Nutzung gewährleistet. Beachten Sie bei Transport zwischen Lager und Bestimmungsort und Handhabung des Gerätes die Grundsätze für Gesundheits- und Arbeitsschutz des Landes, in dem das Gerät verwendet wird.
- k) Es ist verboten, das Gerät während des Betriebs zu schieben, umzustellen oder zu drehen.
- l) Lassen Sie dieses Gerät während des Betriebs nicht unbeaufsichtigt.
- m) Das Gerät muss regelmäßig gereinigt werden, damit sich nicht dauerhaft Schmutz festsetzt.
- n) Es ist untersagt, in den Aufbau des Geräts einzugreifen, um seine Parameter oder Konstruktion zu ändern.
- o) Geräte von Feuer – und Wärmequellen fernhalten.
- p) Überlasten Sie das Gerät nicht.
- q) Das Gerät sollte regelmäßig entkalkt werden.



ACHTUNG! Obwohl das Gerät mit dem Gedanken an die Sicherheit entworfen wurde, besitzt es bestimmte Schutzmechanismen. Trotz der Verwendung zusätzlicher Sicherheitselemente besteht bei der Bedienung immer noch ein Verletzungsrisiko. Es wird empfohlen, bei der Nutzung Vorsicht und Vernunft walten zu lassen.

PLEASE NOTE! Drawings in this manual are for illustration purposes only and in some details it may differ from the actual machine.

TECHNICAL DATA

Product name	GASTRONOMY SINK WITH 1 BOWL DRAINER AND SHELF			
	100x60 x97cm	160x60 x97cm	100x70 x97cm	120x70 x97cm
Model	RCGS-1B100D6	RCGS-1B1600D6	RCGS-1B100D7	RCGS-1B120D7
Dimensions [Width x Depth x Height; mm]	1000 x600 x970 +50	1600 x600 x970 +50	100 x700 x970 +50	1200 x700 x970 +50
Weight [kg]	21,4	34,2	23,4	26,7
Maximum Load Top/ Shelf	95/95	105/105	95/95	105/105
Sink diameters [mm]	400 x400 x250	500x400 x 250	500 x500 x300	500 x500 x300

LEGEND



Read instructions before use.



WARNING! or CAUTION! or REMEMBER! A general warning sign concerning a given situation.

ATTENTION! Read all safety warnings and all instructions. Failure to follow the warnings and instructions may result in serious injury or even death.

The terms „device“ or „product“ are used in the warnings and instructions to refer to the: GASTRONOMY SINK WITH 1 BOWL, DRAINER AND SHELF.

- Make sure the workplace is clean and well lit. A messy or poorly lit workplace may lead to accidents. Try to think ahead, observe what is going on and use common sense when working with the device.
- Please keep this manual available for future reference. If this device is passed on to a third party, the manual must be passed on with it.
- Keep packaging elements and small assembly parts in a place not available to children.
- If this device is used together with another equipment, the remaining instructions for use shall also be followed.
- When working with the device, use common sense and stay alert. Temporary loss of concentration while using the device may lead to serious injuries.
- Do not overestimate your abilities. When using the device, keep your balance and remain stable at all times. This will ensure better control over the device in unexpected situations.

- The device is not a toy. Children must be supervised to ensure that they do not play with the device.
- When not in use, store in a safe place, away from children and people not familiar with the device who have not read the user manual. The device may pose a hazard in the hands of inexperienced users.
- Device repair or maintenance should be carried out by qualified persons, only using original spare parts. This will ensure safe use.
- When transporting and handling the device between the warehouse and the destination, observe the occupational health and safety principles for manual transport operations which apply in the country where the device will be used.
- Do not move, adjust or rotate the device in the course of work.
- Do not leave this appliance unattended while it is in use.
- Clean the device regularly to prevent stubborn grime from accumulating.
- It is forbidden to interfere with the structure of the device in order to change its parameters or construction.
- Keep the device away from sources of fire and heat.
- Do not overload the device.
- The device should be descaled regularly.



ATTENTION! Despite the safe design of the device and its protective features, and despite the use of additional elements protecting the operator, there is still a slight risk of accident or injury when using the device. Stay alert and use common sense when using the device.

UWAGA: Obrazki poglądowe – faktyczny produkt może nieco odbiegać od przedstawionego.

TECHNICAL DATA

Nazwa produktu	ZLEWOZMYWAK GASTRONOMICZNY Z 1 KOMORĄ, OCIEKACZEM I PÓŁKA			
	100x60 x97cm	160x60 x97cm	100x70 x97cm	120x70 x97cm
Model	RCGS-1B100D6	RCGS-1B1600D6	RCGS-1B100D7	RCGS-1B120D7
Wymiary [Szerokość x Głębokość x Wysokość; mm]	1000 x600 x970 +50	1600 x600 x970 +50	100 x700 x970 +50	1200 x700 x970 +50
Ciężar [kg]	21,4	34,2	23,4	26,7
Maksymalne obciążenie góry/półki	95/95	105/105	95/95	105/105
Wymiary zlewozmywaka [mm]	400 x400 x250	500x400 x 250	500 x500 x300	500 x500 x300

OBJAŚNIENIE SYMBOLI



Przed użyciem należy zapoznać się z instrukcją.



UWAGA! lub **OSTRZEŻENIE!** lub **PAMIĘTAJ!** Ogólny znak ostrzegawczy opisujący daną sytuację.



UWAGA! Przeczytać wszystkie ostrzeżenia dotyczące bezpieczeństwa oraz wszystkie instrukcje. Niezastosowanie się do ostrzeżeń i instrukcji może spowodować ciężkie obrażenia ciała lub śmierć.

Termin „urządzenie“ lub „produkt“ w ostrzeżeniach i w opisie instrukcji odnosi się do: ZLEWOZMYWAK GASTRONOMICZNY Z 1 KOMORĄ, OCIEKACZEM I PÓŁKĄ.

- Utrzymywać porządek w miejscu pracy i dobre oświetlenie. Nieporządek lub złe oświetlenie może prowadzić do wypadków. Należy być przewidującym, obserwować co się robi i zachowywać rozsądek podczas używania urządzenia.
- Zachować instrukcję użytkowania w celu jej późniejszego użycia. W razie gdyby urządzenie miało zostać przekazane osobom trzecim, to wraz z nim należy przekazać również instrukcję użytkowania.
- Elementy opakowania oraz drobne elementy montażowe należy przechowywać w miejscu niedostępnym dla dzieci.
- W trakcie użytkowania tego urządzenia wraz z innymi urządzeniami należy stosować się również do pozostałych instrukcji użytkowania.
- Należy być uważnym i kierować się zdrowym rozsądkiem podczas pracy z urządzeniem. Chwilna nieuwagi podczas pracy może doprowadzić do poważnych obrażeń ciała.

f) Nie należy przeceniać swoich możliwości. Utrzymywać balans i równowagę ciała przez cały czas pracy. Umożliwia to lepszą kontrolę nad urządzeniem w nieoczekiwanych sytuacjach.

- Urządzenie nie jest zabawką. Dzieci powinny być pilnowane, aby nie bawiły się urządzeniem.
- Nie używane urządzenia należy przechowywać w miejscu niedostępnym dla dzieci oraz osób nieznających urządzenia lub tej instrukcji obsługi. Urządzenia są niebezpieczne w rękach niedoświadczonych użytkowników.
- Naprawa oraz konserwacja urządzeń powinna być wykonywana przez wykwalifikowane osoby przy użyciu wyłącznie oryginalnych części zamiennych. Zapewni to bezpieczeństwo użytkownika.
- Przy transportowaniu i przenoszeniu urządzenia z miejsca magazynowania do miejsca użytkowania należy uwzględnić zasady bezpieczeństwa i higieny pracy przy ręcznych pracach transportowych obowiązujących w kraju, w którym urządzenia są użytkowane.
- Zabrania się przesuwania, przestawiania i obracania urządzenia będącego w trakcie pracy.
- Nie należy pozostawiać włączonego urządzenia bez nadzoru.
- Należy regularnie czyścić urządzenie, aby nie dopuścić do trwałego osadzenia się zanieczyszczeń.
- Zabrania się ingerowania w konstrukcję urządzenia celem zmiany jego parametrów lub budowy.
- Trzymać urządzenia z dala od źródeł ognia i ciepła.
- Nie należy przeciążać urządzenia.
- Urządzenie należy regularnie odkamieniać.



UWAGA! Pomimo iż urządzenie zostało zaprojektowane tak aby było bezpieczne, posiadało odpowiednie środki ochrony oraz pomimo użycia dodatkowych elementów zabezpieczających użytkownika, nadal istnieje niewielkie ryzyko wypadku lub odniesienia obrażeń w trakcie pracy z urządzeniem. Zaleca się zachowanie ostrożności i rozsądku podczas jego użytkowania.

⚠ POZOR! Obrázky jsou ilustrativní - skutečný produkt se může mírně lišit od vyobrazeného.

TECHNICKÉ ÚDAJE

Název výrobku	GASTRONOMICKÝ DŘEZ S 1 MÍSOU, ODKAPÁVAČEM A POLICÍ			
	100x60 x97cm	160x60 x97cm	100x70 x97cm	120x70 x97cm
Model	RCGS-1B100D6	RCGS-1B1600D6	RCGS-1B100D7	RCGS-1B120D7
Rozměry [Šířka x Hloubka x Výška; mm]	1000 x600 x970 +50	1600 x600 x970 +50	100 x700 x970 +50	1200 x700 x970 +50
Hmotnost [kg]	21,4	34,2	23,4	26,7
Maximální zatížení Horní/Políčka	95/95	105/105	95/95	105/105
Rozměry dřezu [mm]	400 x400 x250	500x400 x 250	500 x500 x300	500 x500 x300

VYSVĚTLENÍ SYMBOLŮ



Před použitím výrobku se seznamte s návodem.



UPOZORNĚNÍ! nebo VAROVÁNÍ! nebo PAMATUJTE! popisující danou situaci.

⚠ POZNÁMKA! Přečtěte si tento návod včetně všech bezpečnostních pokynů. Nedodržování návodu a výstrah může způsobit těžký úraz nebo smrt.

Pojem „zařízení“ nebo „výrobek“ v bezpečnostních pokynech a návodu se vztahuje na: GASTRONOMICKÝ DŘEZ S 1 MÍSOU, ODKAPÁVAČEM A POLICÍ.

- a) Na pracovišti udržujte pořádek a mějte dobré osvětlení. Nepořádek nebo špatné osvětlení mohou vést k úrazům. Buďte předvídaví a sledujte, co se během práce kolem vás děje. Při práci se zařízením vždy zachovávejte zdravý rozum.
- b) Návod k obsluze uschovejte za účelem jeho pozdějšího použití. V případě předání zařízení třetí osobě musí být spolu se zařízením předán rovněž návod k obsluze.
- c) Obalový materiál a drobné montážní prvky uchovávejte na místě nedostupném pro děti. Pokud společně s tímto nástrojem používáte nějaké další nářadí, pak musíte dodržovat také jeho návod k použití.
- e) Při práci se zařízením buďte pozorní, řiďte se zdravým rozumem. Chvilka nepozornosti při práci může vést k vážnému úrazu.
- f) Nepřeceňujte své schopnosti. Udržujte stabilní postoj a rovnováhu po celou dobu práce. To vám umožní lépe ovládat zařízení v neočekávaných situacích.

- g) Zařízení není hračka. Dohlížejte na děti, aby si nehrály se zařízením.
- h) Nepoužívaná zařízení uchovávejte mimo dosah dětí a osob, které nejsou seznámeny se zařízením nebo návodem k obsluze. Zařízení jsou nebezpečná v rukou nezkušených uživatelů.
- i) Opravu a údržbu zařízení by měly provádět pouze kvalifikované osoby za výhradního použití originálních náhradních dílů. Zajistí to bezpečné používání zařízení. Při přemísťování zařízení z místa skladování na místo používání berte v úvahu pracovní zásady bezpečnosti a ochrany zdraví v rámci přenášení břemena platné v zemi, ve které se zařízení používá.
- k) Nepřesouvajte, nepřenášajte a neotáčajte zařízení v provozu.
- l) Zapnuté zařízení nenechávejte bez dozoru.
- m) Pravidelně čistěte zařízení, aby nedošlo k trvalému usazování nečistot.
- n) Nezasahujte do zařízení s cílem změnit jeho parametry nebo konstrukci.
- o) Udržujte zařízení mimo zdroje ohně a tepla.
- p) Zařízení nepřetěžujte.
- q) Zařízení by mělo být pravidelně odvápnováno.

⚠ POZNÁMKA! I když bylo zařízení navrženo tak, aby bylo bezpečné, bylo vybaveno odpovídajícími bezpečnostními prostředky a také kromě použití dodatečných prvků pro ochranu uživatele, existuje během práce s tímto zařízením stále vysoká pravděpodobnost nehody nebo způsobení úrazu. Doporučujeme během jeho používání dodržovat bezpečnost a používat zdravý rozum.

⚠ ATTENTION! Les images sont à titre indicatif - le produit réel peut différer légèrement de celui présenté.

DÉTAILS TECHNIQUES

Nom du produit	EVIER GASTRONOMIQUE AVEC 1 CUVE, ÉGOUTTOIR ET ÉTAGÈRE			
	100x60 x97cm	160x60 x97cm	100x70 x97cm	120x70 x97cm
Modèle	RCGS-1B100D6	RCGS-1B1600D6	RCGS-1B100D7	RCGS-1B120D7
Dimensions [Largeur x Profondeur x Hauteur; mm]	1000 x600 x970 +50	1600 x600 x970 +50	100 x700 x970 +50	1200 x700 x970 +50
Poids [kg]	21,4	34,2	23,4	26,7
Charge maximale sur le dessus/étagère	95/95	105/105	95/95	105/105
Dimensions de l'évier [mm]	400 x400 x250	500x400 x 250	500 x500 x300	500 x500 x300

SYMBOLS



Avant toute utilisation, lisez attentivement le mode d'emploi.



ATTENTION !, AVERTISSEMENT ! et REMARQUE attirent l'attention sur des circonstances spécifiques (symboles d'avertissement généraux).



ATTENTION ! Veuillez lire attentivement toutes les consignes de sécurité et toutes les instructions. Le non-respect des avertissements et des signes de sécurité peut entraîner des blessures graves ou la mort.

Les notions d'« appareil », de « machine » et de « produit » figurant dans les descriptions et les consignes du manuel se rapportent à/au: EVIER GASTRONOMIQUE AVEC 1 CUVE, ÉGOUTTOIR ET ÉTAGÈRE.

- a) Veillez à ce que votre poste de travail soit toujours propre et bien éclairé. Le désordre ou un éclairage insuffisant peuvent entraîner des accidents. Soyez prévoyant, observez les opérations et faites preuve de bon sens lorsque vous utilisez l'appareil.
- b) Conservez le manuel d'utilisation afin de pouvoir le consulter ultérieurement. En cas de cession de l'appareil à un tiers, l'appareil doit impérativement être accompagné du manuel d'utilisation.
- c) Tenez les éléments d'emballage et les pièces de fixation de petit format hors de portée des enfants.
- d) Lors de l'utilisation combinée de cet appareil avec d'autres outils, respectez également les consignes se rapportant à ces outils.

- e) Soyez attentif et faites preuve de bon sens lors que vous utilisez l'appareil. Un moment d'inattention pendant le travail peut entraîner des blessures graves.
- f) Ne surestimez pas vos capacités. Adoptez toujours une position de travail stable vous permettant de garder l'équilibre. Vous aurez ainsi un meilleur contrôle en cas de situations inattendues.
- g) Cet appareil n'est pas un jouet. Les enfants doivent demeurer sous la supervision d'un adulte afin qu'ils ne jouent pas avec l'appareil.
- h) Les outils qui ne sont pas en cours d'utilisation doivent être mis hors de portée des enfants et des personnes qui ne connaissent ni l'appareil, ni le manuel d'utilisation s'y rapportant. Entre les mains de personnes inexpérimentées, ce genre d'appareils peut représenter un danger.
- i) La réparation et l'entretien des appareils doivent être effectués uniquement par un personnel qualifié, à l'aide de pièces de rechange d'origine. Cela garantit la sécurité d'utilisation.
- j) Lors du transport, de l'installation et de l'utilisation de l'appareil, respectez les dispositions d'hygiène et de sécurité en vigueur dans le pays d'utilisation.
- k) Il est défendu de pousser, de déplacer ou de tourner l'appareil pendant son fonctionnement.
- l) Ne laissez pas l'appareil fonctionner sans surveillance.
- m) Nettoyez régulièrement l'appareil pour en prévenir l'encrassement.
- n) Il est défendu de modifier l'appareil pour en changer les paramètres ou la construction.
- o) Gardez le produit à l'écart des sources de feu et de chaleur.
- p) Ne surchargez pas l'appareil.
- q) L'appareil doit être détartré régulièrement.



ATTENTION! Bien que l'appareil ait été conçu pour fonctionner en sécurité et muni de protections adéquates et d'éléments supplémentaires protégeant l'utilisateur, il existe toujours un petit risque d'accident ou de blessure lors de la manipulation de l'appareil. Soyez donc prudent et raisonnable lors de son utilisation.

ATTENZIONE! Le immagini sono a scopo illustrativo: il prodotto reale potrebbe differire leggermente da quello mostrato.

DETTAGLI TECNICI

Nome del prodotto	LAVELLO GASTRONOMIA CON 1 VASCA, GOCCIOLATOIO E RIPIANO			
	100x60 x97cm	160x60 x97cm	100x70 x97cm	120x70 x97cm
Modello	RCGS-1B100D6	RCGS-1B1600D6	RCGS-1B100D7	RCGS-1B120D7
Dimensioni [Larghezza x Profondità x Altezza; mm]	1000 x600 x970 +50	1600 x600 x970 +50	100 x700 x970 +50	1200 x700 x970 +50
Peso [kg]	21,4	34,2	23,4	26,7
Carico massimo superiore/ripiano	95/95	105/105	95/95	105/105
Dimensioni lavello [mm]	400 x400 x250	500x400 x250	500 x500 x300	500 x500 x300

SPIEGAZIONE DEI SIMBOLI



Prima dell'utilizzo, leggere attentamente le istruzioni.



ATTENZIONE o AVVERTENZA! o NOTA! per richiamare l'attenzione su determinate circostanze (indicazioni generali di avvertenza).

ATTENZIONE! Leggere le istruzioni d'uso e di sicurezza. Non prestare attenzione alle avvertenze e alle istruzioni può condurre a gravi lesioni o addirittura al decesso.

Il termine „apparecchio” o „prodotto” nelle avvertenze e descrizioni contenute nel manuale si riferisce alla/al: LAVELLO GASTRONOMIA CON 1 VASCA, GOCCIOLATOIO E RIPIANO.

- Mantenere il posto di lavoro pulito e ben illuminato. Il disordine o una scarsa illuminazione possono portare a incidenti. Essere sempre prudenti, osservare che cosa si sta facendo e utilizzare il buon senso quando si adopera il dispositivo.
- Conservare le istruzioni d'uso per uso futuro. Nel caso in cui il dispositivo venisse affidato a terzi, consegnare anche queste istruzioni.
- Tenere gli elementi di imballaggio e le piccole parti di assemblaggio fuori dalla portata dei bambini.
- Durante l'impiego del dispositivo in contemporanea con altri dispositivi, è consigliabile rispettare le altre istruzioni d'uso.
- Prestare attenzione e usare il buon senso quando si utilizza il dispositivo. Un momento di disattenzione durante il lavoro può causare gravi lesioni.

- Non sopravvalutare le proprie capacità. Mantenere l'equilibrio durante il lavoro, in questo modo è possibile controllare meglio il dispositivo in caso di situazioni impreviste.
- Questo dispositivo non è un giocattolo. I bambini devono essere sorvegliati affinché non giochino con il prodotto.
- Gli strumenti inutilizzati devono essere tenuti fuori dalla portata dei bambini e delle persone che non hanno familiarità con il dispositivo e le istruzioni d'uso. Nelle mani di persone inesperte, questo dispositivo può rappresentare un pericolo.
- La riparazione e la manutenzione dell'attrezzatura devono essere eseguite esclusivamente da personale specializzato qualificato e con pezzi di ricambio originali. Ciò garantisce la sicurezza durante l'uso. Quando si trasporta e si sposta l'apparecchiatura dal luogo di deposito al luogo di utilizzo, i requisiti di sicurezza e di igiene per la movimentazione manuale devono essere rispettati per il paese in cui l'apparecchiatura viene utilizzata.
- È vietato spostare o ruotare il dispositivo durante il funzionamento.
- Non lasciare il dispositivo incustodito mentre è in uso.
- Pulire regolarmente l'apparecchio in modo da evitare l'accumulo di sporcizia.
- È vietato intervenire sulla costruzione del dispositivo per modificare i suoi parametri o la sua costruzione.
- Tenere dispositivi lontani da fonti di fuoco e calore.
- Non sovraccaricare il dispositivo.
- Il dispositivo deve essere decalcificato regolarmente.



ATTENZIONE! Nonostante l'apparecchio sia stato progettato per essere sicuro, disponga di adeguati dispositivi di protezione e nonostante l'utilizzo di ulteriori elementi di sicurezza per l'utente, esiste ancora un piccolo rischio di incidenti o lesioni durante l'utilizzo dell'apparecchio. Si raccomanda di essere cauti e usare il buon senso durante il suo utilizzo.

NOTA! Las imágenes son para fines ilustrativos; el producto real puede diferir ligeramente del que se muestra.

DETALLES TÉCNICOS

Nombre del producto	FREGADERO GASTRONÓMICO CON 1 SENO, ESCURRIDOR Y BALDA			
	100x60 x97cm	160x60 x97cm	100x70 x97cm	120x70 x97cm
Modelo	RCGS-1B100D6	RCGS-1B1600D6	RCGS-1B100D7	RCGS-1B120D7
Dimensiones [Ancho x Profundidad x Altura; mm]	1000 x600 x970 +50	1600 x600 x970 +50	100 x700 x970 +50	1200 x700 x970 +50
Peso [kg]	21,4	34,2	23,4	26,7
Carga máxima superior/estante	95/95	105/105	95/95	105/105
Dimensiones del fregadero [mm]	400 x400 x250	500x400 x250	500 x500 x300	500 x500 x300

EXPLICACIÓN DE LOS SÍMBOLOS



Lea el manual de uso antes de utilizar el producto.



¡ATENCIÓN!, ¡ADVERTENCIA! o ¡NOTA! para llamar la atención sobre ciertas circunstancias (señal general de advertencia).

¡ATENCIÓN! Lea todas las instrucciones e indicaciones de seguridad. La inobservancia de las advertencias e instrucciones al respecto puede provocar lesiones graves o incluso la muerte.

Conceptos como „aparato” o „producto” en las advertencias y descripciones de este manual se refieren a: FREGADERO GASTRONÓMICO CON 1 SENO, ESCURRIDOR Y BALDA.

- Mantenga el lugar de trabajo limpio y bien iluminado. El desorden o la mala iluminación pueden provocar accidentes. Tenga cuidado, preste atención al trabajo que está realizando y use el sentido común cuando utilice el dispositivo.
- Conserve el manual de instrucciones para futuras consultas. Este manual debe ser entregado a toda persona que vaya a hacer uso del dispositivo.
- Los elementos de embalaje y pequeñas piezas de montaje deben mantenerse alejados del alcance de los niños.
- Al utilizar este equipo junto con otros, también deben observarse otras instrucciones de uso.
- Actúe con precaución y use el sentido común cuando maneje este producto. La más breve falta de atención durante el trabajo puede causar lesiones graves.
- No sobrestime sus habilidades. Mantenga el equilibrio durante el trabajo. Esto le da un mejor control sobre el dispositivo en caso de situaciones inesperadas.

- Este aparato no es un juguete. Debe controlar que los niños no jueguen con él.
- Mantenga las herramientas fuera del alcance de los niños y de las personas que no estén familiarizadas con el equipo en sí o no hayan recibido las instrucciones pertinentes al respecto. En manos de personas inexpertas este equipo puede representar un peligro.
- La reparación y el mantenimiento de los equipos solo pueden ser realizados por personal cualificado y siempre empleando piezas de repuesto originales. Esto garantiza la seguridad durante el uso.
- Al transportar o trasladar el equipo desde su lugar de almacenamiento hasta su lugar de utilización, se observarán los requisitos de seguridad e higiene para la manipulación manual en el país en que se utilice el equipo.
- Está prohibido mover, cambiar o girar el aparato durante su funcionamiento.
- No deje este equipo sin supervisión mientras esté en funcionamiento.
- Limpie regularmente el dispositivo para evitar que la suciedad se incruste permanentemente.
- Se prohíbe realizar cambios en la construcción del dispositivo para modificar sus parámetros o diseño.
- Mantenga el dispositivo alejado de fuentes de fuego o calor.
- No permita que el aparato se sobrecargue.
- El dispositivo debe descalcificarse periódicamente.



¡ATENCIÓN! Aunque el equipo ha sido diseñado para garantizar su seguridad y proporcionar las medidas de seguridad adecuadas, y a pesar del empleo de elementos de protección adicional del usuario, siempre existe un pequeño riesgo de accidentes o lesiones durante el manejo del equipo. Se recomienda tener cuidado y guiarse por el sentido común a la hora de manejar el producto.

FIGYELEM: A képek illusztrációk - a tényleges termék kissé eltérhet a képen láthatótól.

MŰSZAKI ADATOK

Termék neve	GASZTRONÓMIAI MOSOGATÓ 1 TÁLAL, LEFOLYÓVAL ÉS POLCCAL			
	100x60 x97cm	160x60 x97cm	100x70 x97cm	120x70 x97cm
Modell	RCGS- 1B100D6	RCGS- 1B1600D6	RCGS- 1B100D7	RCGS- 1B120D7
Méreték [Szélesség/ Mélység/ Magasság; mm]	1000 x600 x970 +50	1600 x600 x970 +50	100 x700 x 970 +50	1200 x700 x970 +50
Súly [kg]	21,4	34,2	23,4	26,7
Maximális terhelés felső/polc	95/95	105/105	95/95	105/105
Mosogató méretei [mm]	400 x400 x250	500x400 x 250	500 x500 x300	500 x500 x300

JELMAGYARÁZAT



Használat előtt olvassa el a használati útmutatót!



A FIGYELEM! a VIGYÁZAT! vagy a NE FELEDJE! az adott helyzetre figyelmeztet (általános figyelmeztető jel).

FIGYELEM! Olvasson el minden biztonsági figyelmeztetést és útmutatót. A figyelmeztetések és az útmutató előírásainak megszegése súlyos testi sérülést vagy halált okozhat.

A figyelmeztetésben és az útmutatóban használt „eszköz” vagy „termék” kifejezés alatt a következők értendők: GASZTRONÓMIAI MOSOGATÓ 1 TÁLAL, LEFOLYÓVAL ÉS POLCCAL.

- A munkavégzés helyén tartson rendet és biztosítson megfelelő világítást. A rendtelenség és a gyér világítás balesetveszélyhez vezethet. Az eszköz használata közben legyen előrelátó és körültekintő, és cselekedjék megfontoltan.
- A használati útmutatót őrizze meg, hogy később is segítségére legyen. Amennyiben az eszköz harmadik személynek kerül átadásra, az eszközzel együtt a használati útmutatót is oda kell adni.
- A csomagolás részei és az apró szerkezeti elemek gyermekek elől elzárva tartandók.
- Ha az eszközt más eszközzel egyidejűleg használja, a többi használati útmutatót is be kell tartania.
- Az eszköz használata közben legyen körültekintő, és döntsön józan megfontolások alapján. A munka közben megengedett pillanatnyi figyelmen kívül hagyás komoly testi sérülésekkel járhat.

- Ne bicsúljuk túl saját lehetőségeit. A munkavégzés során mindvégig igyekezzék megőrizni testi egyensúlyát. Ezáltal a váratlan helyzetekben jobban képes lesz megőrizni uralmát a eszköz felett.
- Az eszköz nem játékszer. Ügyeljen arra, hogy a gyermekek ne játsszanak a eszközzel.
- Ha az eszköz használaton kívül van, tárolja gyermekek, képzetlen vagy jelen használati útmutatót nem ismerő személyek elől elzárt helyen. Képzetlenek kezében az eszköz veszélyt jelent.
- A eszköz karbantartását csak szakképzett személy végezheti, és kizárólag eredeti pótalkatrészek felhasználásával. Ez biztosítja a felhasználó biztonságát.
- Az eszköz tárolóhelyiségéből a munkavégzés helyére történő szállításakor vagy hordozásakor szem előtt kell tartani az adott országban hatályos munkavédelmi előírásokat a kézzel végzendő szállítási munkák vonatkozásában.
- Tilos az eszközt működés közben odébb tolni, áthelyezni vagy megfordítani.
- A bekapcsolt eszközt tilos órizetlenül hagyni. Az eszközt rendszeresen tisztítani kell a tartós lerakódások megelőzése érdekében.
- Tilos az eszköz szerkezetébe bármit beépíteni az eszköz működési paramétereinek javítása érdekében.
- Az eszközt óvni kell tűz- és hőforrástól.
- Ne terhelje túl a eszközt.
- A készüléket rendszeresen vízközteleníteni kell.

FIGYELEM! Bár az eszközt biztonságosra tervezték és ellátták megfelelő biztonsági felszereléssel, valamint a felhasználó biztonságát fokozó további tartozékokkal, az eszközzel végzett munka ennek ellenére sérülés vagy baleset alacsony szintű kockázatával jár. Használat közben fokozott óvatossággal és körültekintéssel kell eljárni.

OBS: Billeder er til illustrative formål - det faktiske produkt kan afvige en smule fra det viste.

TEKNISKE DATA

Produktnavn	GASTRONOMIVASK MED 1 SKÅL, AFLØB OG HYLDE			
	100x60 x97cm	160x60 x97cm	100x70 x97cm	120x70 x97cm
Model	RCGS- 1B100D6	RCGS- 1B1600D6	RCGS- 1B100D7	RCGS- 1B120D7
Dimensioner [bredde/ dybde/ højde; mm]	1000 x600 x970 +50	1600 x600 x970 +50	100 x700 x 970 +50	1200 x700 x970 +50
Vægt [kg]	21,4	34,2	23,4	26,7
Maksimal belastning Top/hylde	95/95	105/105	95/95	105/105
Vaskmål [mm]	400 x400 x250	500x400 x 250	500 x500 x300	500 x500 x300

FORKLARING AF SYMBOLER



Læs vejledningen før brug.



BEMÆRK! eller **ADVARSEL!** eller **HUSK!** angiver forholdsregler, der skal tages (generelt advarselsskilt).



BEMÆRK! Læs og følg alle sikkerhedsadvarsler og instruktioner. Manglende overholdelse af advarselne og instruktionerne kan resultere i alvorlig personskade eller død.

Conceptos como „aparato” o „producto” en las advertencias y descripciones de este manual se refieren a: GASTRONOMIVASK MED 1 SKÅL, AFLØB OG HYLDE.

- Hold arbejdsområdet ryddet og godt oplyst. Rodede eller mørke områder kan medføre ulykker. Vær opmærksom på hvad du laver, og brug sund fornuft, når du anvender maskinen.
- Gem denne brugsanvisning til senere brug. Hvis du overlader maskinen til andre personer, skal brugsanvisningen altid følge med.
- Emballagekomponenter og små bestanddele bør opbevares utilgængeligt for børn.
- Hvis maskinen bruges sammen med andre maskiner eller udstyr, skal de anvisninger, der er gældende for den pågældende maskine eller udstyr, også følges nøje.
- Vær opmærksom på hvad du laver, og brug sund fornuft, når du anvender maskinen. Et øjeblikkelig opmærksomhed når du arbejder med maskinen kan resultere i alvorlig personskade.

- Overvurder ikke dine egne muligheder. Hold god balance og kropsstabilitet under hele arbejdet for bedre at kunne kontrollere maskinen i uventede situationer.
- Denne maskine er ikke et legetøj. Børn skal være under opsyn for at sikre, at de ikke leger med maskinen.
- Maskinen, når den ikke bruges, skal opbevares uden for rækkevidde af børn og personer, der ikke har kendskab til maskinen eller denne brugsanvisning. Maskiner er farlige i hænderne på uerfarne brugere.
- Reparation og vedligeholdelse af maskinen skal udføres af en autoriseret servicetekniker. For at sikre sikkerheden ved brug må der kun anvendes originale reservedele.
- Ved transport og flytning af maskinen fra opbevaringsstedet til arbejdspladsen skal de i landet gældende regler for arbejdsikkerhed ved manual transport følges nøje.
- Det er forbudt at flytte og dreje maskinen mens den er i drift.
- Efterlad ikke maskinen uden opsyn mens den er tændt.
- Rengør maskinen regelmæssigt for at forhindre vedvarende ophobning af snavs.
- Det er ikke tilladt at foretage indgreb i maskinens konstruktion for at ændre på maskinens parametre.
- Maskinen skal holdes væk fra brand- og varmekilder.
- Undgå at overbelaste maskinen
- Enheden skal afkalkes regelmæssigt.

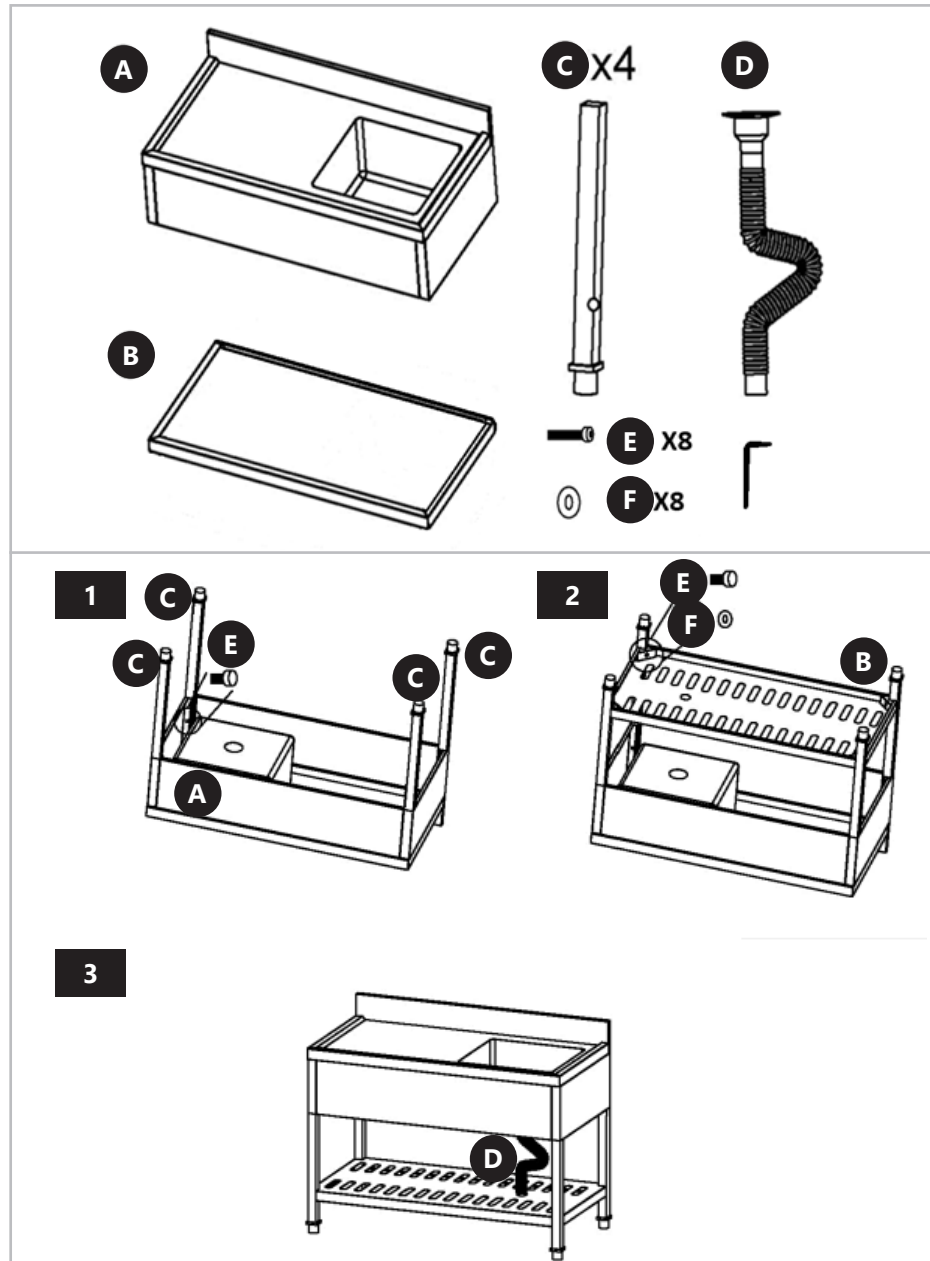


BEMÆRK! Selvom udstyret blev designet, så det er sikkerhedsmæssigt forsvarligt, er forsynet med passende beskyttelsesmidler og selvom der blev anvendt supplerende dele, der har til formål af beskytte brugeren, er der stadig en lille risiko for ulykke eller tilskadekomst under arbejde vha. udstyret. Det anbefales af udviser forsigtighed og sund fornuft under brug af udstyret.



VORBEREITUNG FÜR DIE NUTZUNG | PREPARATION FOR USE | PRZYGOTOWANIE DO UŻYTKOWANIA
 PŘÍPRAVA K POUŽÍVÁNÍ | PRÉPARATION À L'UTILISATION | PREPARAZIONE ALL'USO | PREPARACIÓN PARA EL USO
 ELŐKÉSZÍTÉS A HASZNÁLATRA | FORBEREDELSE TIL BRUG

NOTES/NOTIZIEN







UNSER HAUPTZIEL IST DIE ZUFRIEDENHEIT UNSERER KUNDEN!
BEI FRAGEN KONTAKTIEREN SIE UNS BITTE UNTER:

OUR CUSTOMERS' SATISFACTION IS OUR MAIN GOAL!
PLEASE CONTACT US WITH QUESTIONS AT:

NASZYM GŁÓWNYM CELEM JEST SATYSFAKCJA KLIENTÓW
W PRZYPADKU PYTAŃ PROSIMY O KONTAKT Z PRZEDSTAWICIELEM
W DANYM KRAJU:

NAŠÍM HLAVNÍM CÍLEM JE SPOKOJENOST NAŠICH ZÁKAZNÍKŮ! V PŘÍPADĚ OTÁZEK
NÁS PROŠÍM KONTAKTUJTE NA:

NOTRE BUT PREMIER EST VOTRE SATISFACTION!
POUR TOUTE QUESTION, CONTACTEZ NOUS SUR:

NUESTRO OBJETIVO PRINCIPAL ES LA SATISFACCIÓN DE NUESTROS CLIENTES!
SI TIENE PREGUNTAS, POR FAVOR PÓNGANSE EN CONTACTO CON NOSTROS EN:

I NOSTRO PRINCIPALE OBIETTIVO È LA SODDISFAZIONE DEI NOSTRI CLIENTI!
PER EVENTUALI DOMANDE PER FAVORE, CI CONTATTINO SOTTO:

LEGFŐBB CÉLUNK ÜGYFELEINK ELÉGEDETTSÉGE.
KÉRDÉS ESETÉN, KÉRJÜK, VEGYE FEL A KAPCSOLATOT AZ ADOTT ORSZÁGBAN
MŰKÖDŐ KERESKEDELMİ KÉPVISELETTEL:

KUNDETILFREDSHED ER VORES HOVEDMÅLSÆTNING.
VED SPØRGSMÅL KONTAKT VENLIGST DIN LOKALE DISTRIBUTØR:

CONTACT

expondo Polska sp. z o.o. sp. k.

ul. Nowy Kisielin – Innowacyjna 7
66-002 Zielona Góra | Poland, EU

e-mail: info@expondo.com

[expondo.com](https://www.expondo.com)