



ROYAL
c a t e r i n g

BEDIENUNGSANLEITUNG

User manual | Instrukcja | Návod k použití | Manuel d'utilisation | Istruzioni per l'uso | Manual de instrucciones

GLASS POLISHER

- **RCGP-2.0**



| | |
|----------|----|
| Deutsch | 3 |
| English | 6 |
| Polski | 9 |
| Česky | 12 |
| Français | 15 |
| Italiano | 18 |
| Español | 21 |

| | |
|---------------------------|---|
| PRODUKTNAME | GLÄSERPOLIERMASCHINE |
| PRODUCT NAME | GLASS POLISHER |
| NAZWA PRODUKTU | POLERKA DO SZKLANEK |
| NÁZEV VÝROBKU | LEŠTIČKA NA SKLO |
| NOM DU PRODUIT | POLISSEUSE À VERRES |
| NOME DEL PRODOTTO | ASCIUGA/LUCIDA BICCHIERI |
| NOMBRE DEL PRODUCTO | PULIDORA DE VASOS |
| MODELL | |
| PRODUCT MODEL | |
| MODEL PRODUKTU | |
| MODEL VÝROBKU | RCGP- 2.0 |
| MODÈLE | |
| MODELLO | |
| MODELO | |
| HERSTELLER | |
| MANUFACTURER | |
| PRODUCENT | |
| VÝROBCE | EXPONDO POLSKA SP. Z O.O. SP. K. |
| FABRICANT | |
| PRODUTTORE | |
| FABRICANTE | |
| ANSCHRIFT DES HERSTELLERS | |
| MANUFACTURER ADDRESS | |
| ADRES PRODUCENTA | |
| ADRESA VÝROBCE | UL. NOWY KISIELIN – INNOWACYJNA 7, 66-002 ZIELONA GÓRA POLAND, EU |
| ADRESSE DU FABRICANT | |
| INDIRIZZO DEL PRODUTTORE | |
| DIRECCIÓN DEL FABRICANTE | |

TECHNISCHE DATEN

| Parameter | Werte |
|-------------------------------------|----------------------|
| Produktname | GLÄSERPOLIERMASCHINE |
| Modell | RCGP- 2.0 |
| Nennspannung [V~]/ Frequenz [Hz] | 230/50 |
| Nennleistung [W] | 1.350 |
| Schutzklasse | I |
| Abmessungen [mm] | 306x332x503 |
| Gewicht [kg] | 14,9 |
| Ablufttemperatur [°C] | 65 |

1. ALLGEMEINE BESCHREIBUNG

Diese Anleitung ist als Hilfe für eine sichere und zuverlässige Nutzung gedacht. Das Produkt wurde strikt nach den technischen Vorgaben und unter Verwendung modernster Technologien und Komponenten sowie unter Wahrung der höchsten Qualitätsstandards entworfen und angefertigt.

VOR INBETRIEBNAHME MUSS DIE ANLEITUNG GENAU DURCHGELESEN UND VERSTANDEN WERDEN.

Für einen langen und zuverlässigen Betrieb des Geräts muss auf die richtige Handhabung und Wartung entsprechend den in dieser Anleitung angeführten Vorgaben geachtet werden. Die in dieser Anleitung angegebenen technischen Daten und die Spezifikation sind aktuell. Der Hersteller behält sich das Recht vor, im Rahmen der Verbesserung der Qualität Änderungen vorzunehmen. Unter Berücksichtigung des technischen Fortschritts und der Geräuschreduzierung wurde das Gerät so entworfen und produziert, dass das infolge der Geräuschemission entstehende Risiko auf dem niedrigsten Niveau gehalten wird.

ERLÄUTERUNG DER SYMBOLE

| | |
|--|---|
| | Das Produkt erfüllt die geltenden Sicherheitsnormen. |
| | Gebrauchsanweisung beachten. |
| | Produkt podlegający recyklingowi. |
| | ACHTUNG!, WARNUNG! oder HINWEIS!, um auf bestimmte Umstände aufmerksam zu machen (allgemeines Warnzeichen). |
| | ACHTUNG! Warnung vor elektrischer Spannung! |
| | Nur zur Verwendung in geschlossenen Räumen. |
| | ACHTUNG! Heiße Fläche. Verbrennungsgefahr! |

HINWEIS! In der vorliegenden Anleitung sind Beispielbilder vorhanden, die von dem tatsächlichen Aussehen das Produkt abweichen können.

Die originale Anweisung ist die deutschsprachige Fassung. Sonstige Sprachfassungen sind Übersetzungen aus der deutschen Sprache.

2. NUTZUNGSSICHERHEIT

ACHTUNG! Lesen Sie alle Sicherheitshinweise und alle Anweisungen durch. Die Nichtbeachtung der Warnungen und Anweisungen kann zu elektrischen Schlägen, Feuer und / oder schweren Verletzungen bis hin zum Tod führen.

Die Begriffe „Gerät“ oder „Produkt“ in den Warnungen und Beschreibung des Handbuchs beziehen sich auf GLÄSERPOLIERMASCHINE. Benutzen Sie das Gerät nicht in Räumen mit sehr hoher Luftfeuchtigkeit oder in unmittelbarer Nähe von Wasserbehältern! Lassen Sie das Gerät nicht nass werden. Gefahr eines elektrischen Schlags! Lufteingänge und Luftausgänge nicht abdecken! Die Ventilationsöffnungen dürfen nicht verdeckt werden!

2.1. ELEKTRISCHE SICHERHEIT

- Der Gerätestecker muss mit der Steckdose kompatibel sein. Ändern Sie den Stecker in keiner Weise. Originalstecker und passende Steckdosen vermindern das Risiko eines elektrischen Schlags.
- Vermeiden Sie das Berühren von geerdeten Bauteilen wie Rohrleitungen, Heizkörpern, Öfen und Kühlschränken. Es besteht das erhöhte Risiko eines elektrischen Schlags, wenn Ihr Körper durch nasse Oberflächen und in feuchter Umgebung geerdet ist. Wasser, das in das Gerät eintritt, erhöht das Risiko von Beschädigungen und elektrischen Schlägen.
- Berühren Sie das Gerät nicht mit nassen oder feuchten Händen.
- Verwenden Sie das Kabel nicht in unsachgemäßer Weise. Verwenden Sie es niemals zum Tragen des Geräts oder zum Herausziehen des Steckers. Halten Sie das Kabel von Hitze, Öl, scharfen Kanten oder beweglichen Teilen fern. Beschädigte oder geschweißte Kabel erhöhen das Risiko eines elektrischen Schlags.
- Wenn sich die Verwendung des Geräts in feuchter Umgebung nicht verhindern lässt, verwenden Sie einen Fehlerstromschutzschalter (RCD). Mit einem RCD verringert sich das Risiko eines elektrischen Schlags.
- Es ist verboten, das Gerät zu verwenden, wenn das Netzkabel beschädigt ist oder offensichtliche Gebrauchsspuren aufweist. Ein beschädigtes Netzkabel sollte von einem qualifizierten Elektriker oder vom Kundendienst des Herstellers ersetzt werden.
- Tauchen Sie Kabel, Stecker bzw. das Gerät nicht in Wasser oder andere Flüssigkeiten, um einen Stromschlag zu vermeiden. Verwenden Sie das Gerät nicht auf nassen Oberflächen.

2.2. SICHERHEIT AM ARBEITSPLATZ

- Halten Sie Ihren Arbeitsplatz sauber und gut beleuchtet. Unordnung oder schlechte Beleuchtung kann zu Unfällen führen. Handeln Sie vorausschauend, beobachten Sie, was getan wird, und nutzen Sie Ihren gesunden Menschenverstand bei der Verwendung des Gerätes.
- Im Falle eines Schadens oder einer Störung sollte das Gerät sofort ausgeschaltet und dies einer autorisierten Person gemeldet werden.
- Wenn Sie nicht sicher sind, ob das Gerät ordnungsgemäß funktioniert, wenden Sie sich an den Service des Herstellers.

- d) Reparaturen dürfen nur vom Service des Herstellers durchgeführt werden. Führen Sie keine Reparaturen auf eigene Faust durch!
- e) Zum Löschen des Gerätes bei Brand oder Feuer, nur Pulverfeuerlöscher oder Kohlendioxidlöscher (CO₂) verwenden.
- f) Halten Sie Kinder und Unbefugte fern; Unachtsamkeit kann zum Verlust der Kontrolle über das Gerät führen.
- g) Bewahren Sie die Gebrauchsanleitung für den weiteren Gebrauch auf. Sollte das Gerät an Dritte weitergegeben werden, muss die Gebrauchsanleitung mit ausgehändigt werden.
- h) Verpackungselemente und kleine Montageteile außerhalb der Reichweite von Kindern aufbewahren.
- i) Halten Sie das Gerät von Kindern und Tieren fern.
- j) Im Laufe der Nutzung dieses Werkzeugs einschließlich anderer Werkzeuge soll man sich nach übrigen Betriebsanweisungen richten.

⚠ HINWEIS! Kinder und Unbeteiligte müssen bei der Arbeit mit diesem Gerät geschützt werden.

2.3. PERSÖNLICHE SICHERHEIT

- a) Es ist nicht gestattet, das Gerät im Zustand der Ermüdung, Krankheit, unter Einfluss von Alkohol, Drogen oder Medikamenten zu betreiben, wenn das die Fähigkeit das Gerät zu bedienen, einschränkt.
- b) Das Gerät darf nicht von Kindern oder Personen mit eingeschränkten physischen, sensorischen und geistigen Fähigkeiten oder ohne entsprechende Erfahrung und entsprechendes Wissen bedient werden. Dies ist nur unter Aufsicht einer für die Sicherheit zuständigen Person und nach einer Einweisung in die Bedienung der Maschine gestattet.
- c) Das Gerät darf nur von körperlich geeigneten Personen bedient werden, die zu ihrem Benutzen fähig und entsprechend geschult sind und die diese Bedienungsanleitung gelesen und verstanden haben und im Rahmen der Sicherheit und des Gesundheitsschutzes am Arbeitsplatz geschult wurden.
- d) Seien Sie aufmerksam und verwenden Sie Ihren gesunden Menschenverstand beim Betreiben des Gerätes. Ein Moment der Unaufmerksamkeit während der Arbeit kann zu schweren Verletzungen führen.
- e) Vergewissern Sie sich vor dem Anschließen des Geräts an eine Stromquelle, dass der Schalter ausgeschaltet ist.
- f) Tragen Sie keine weite Kleidung oder Schmuck. Halten Sie Haare, Kleidung und Handschuhe von beweglichen Teilen fern. Lose Kleidung, Schmuck oder lange Haare können durch sich bewegende Teile erfasst werden.
- g) Das Gerät ist kein Spielzeug. Kinder sollten in der Nähe des Geräts unter Aufsicht stehen, um Unfälle zu vermeiden.

2.4. SICHERE ANWENDUNG DES GERÄTS

- a) Benutzen Sie das Gerät nicht, wenn der EIN-/AUS-Schalter nicht ordnungsgemäß funktioniert. Geräte, die nicht über den Schalter gesteuert werden können, sind gefährlich und müssen repariert werden.
- b) Trennen Sie das Gerät von der Stromversorgung, bevor Sie mit der Einstellung, Reinigung und Wartung

- beginnen. Eine solche vorbeugende Maßnahme verringert das Risiko einer versehentlichen Aktivierung des Geräts.
- c) Nicht verwendete Werkzeuge sind außerhalb der Reichweite von Kindern sowie von Personen aufzubewahren, welche weder das Gerät noch die Anleitung kennen. In den Händen unerfahrener Personen können diese Geräte eine Gefahr darstellen.
- d) Halten Sie das Gerät stets in einem einwandfreien Zustand. Prüfen Sie vor jeder Inbetriebnahme, ob am Gerät und seinen beweglichen Teilen Schäden vorliegen (defekte Komponenten oder andere Faktoren, die den sicheren Betrieb der Maschine beeinträchtigen könnten). Im Falle eines Schadens muss das Gerät vor Gebrauch in Reparatur gegeben werden.
- e) Halten Sie das Gerät außerhalb der Reichweite von Kindern.
- f) Reparatur und Wartung von Geräten dürfen nur von qualifiziertem Fachpersonal und mit Originalersatzteilen durchgeführt werden. Nur so wird die Sicherheit während der Nutzung gewährleistet.
- g) Um die Funktionsfähigkeit des Gerätes zu gewährleisten, dürfen die werkmäßig montierten Abdeckungen oder Schrauben nicht entfernt werden.
- h) Beachten Sie bei Transport zwischen Lager und Bestimmungsort und Handhabung des Gerätes die Grundsätze für Gesundheits- und Arbeitsschutz des Landes, in dem das Gerät verwendet wird.
- i) Vermeiden Sie Situationen, in denen das Gerät bei laufendem Betrieb unter schwerer Last stoppt. Dies kann zu Überhitzung und damit zu einer Beschädigung des Gerätes führen.
- j) Es ist verboten, das Gerät während des Betriebs zu schieben, umzustellen oder zu drehen.
- k) Lassen Sie dieses Gerät während des Betriebs nicht unbeaufsichtigt.
- l) Das Gerät muss regelmäßig gereinigt werden, damit sich nicht dauerhaft Schmutz festsetzt.
- m) Lufteinlass und Luftauslass dürfen nicht verdeckt werden.
- n) Das Gerät ist kein Spielzeug. Reinigung und Wartung dürfen nicht von Kindern ohne Aufsicht durch eine erwachsene Person durchgeführt werden..
- o) Es ist untersagt, in den Aufbau des Geräts einzugreifen, um seine Parameter oder Konstruktion zu ändern.
- p) Geräte von Feuer – und Wärmequellen fernhalten.
- q) Überlasten Sie das Gerät nicht.

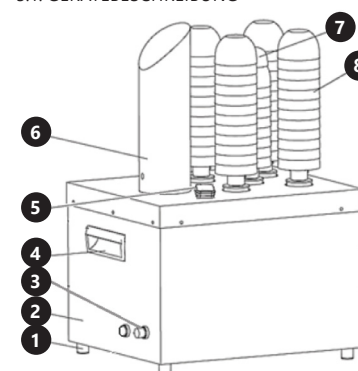
⚠ ACHTUNG! Obwohl das Gerät mit dem Gedanken an die Sicherheit entworfen wurde, besitzt es bestimmte Schutzmechanismen. Trotz der Verwendung zusätzlicher Sicherheitselemente besteht bei der Bedienung immer noch ein Verletzungsrisiko. Es wird empfohlen, bei der Nutzung Vorsicht und Vernunft walten zu lassen.

3. NUTZUNGSBEDINGUNGEN

Das Gerät ist zum Polieren aller Arten von Glasgeschirr (Gläser, Tassen, Krüge, Bierkrüge, Gläser, etc.) geeignet. Vor dem Polieren sollte das Geschirr sauber und trocken sein. Das Gerät verfügt über einen eingebauten Wärmeschutz - bei starker Erwärmung schaltet sich das Gerät automatisch aus.

Für alle Schäden bei nicht sachgemäßer Verwendung haftet allein der Betreiber.

3.1. GERÄTEBESCHREIBUNG



1. Fuß
2. Gehäuse
3. Sicherung
4. Griff
5. ON/OFF-Taste
6. Rauchabzug (Heißluftzufuhr)
7. Kurze Bürste
8. Lange Bürste

3.2. VORBEREITUNG ZUR VERWENDUNG ARBEITSPLATZ DES GERÄTES

Verwenden Sie das Gerät nicht bei Umgebungstemperaturen über 40 °C sein und einer relativen Luftfeuchtigkeit über 85 %. Stellen Sie das Gerät so auf, dass eine gute Luftzirkulation gewährleistet ist. Es ist auf allen Seiten ein Abstand von mindestens 10 cm einzuhalten. Halten Sie das Gerät von heißen Flächen fern. Das Gerät sollte immer auf einer ebenen, stabilen, sauberen, feuerfesten und trockenen Oberfläche und außerhalb der Reichweite von Kindern und Personen mit eingeschränkten geistigen, sensorischen und psychischen Fähigkeiten verwendet werden. Stellen Sie sicher, dass der Netzstecker jederzeit zugänglich und nicht verdeckt ist. Achten Sie darauf, dass die Stromversorgung des Gerätes den Angaben auf dem Produktschild entspricht.

AUFBAU DES GERÄTES

Montieren Sie den Luftabzug vor dem ersten Gebrauch, indem Sie ihn auf den Luftauslass aus dem Gehäuse aufsetzen und darauf achten, dass der Auslass in Richtung der Bürsten zeigt - mittig auf der kleinsten Bürste. Nachdem der Rauchabzug installiert wurde, befestigen Sie ihn mit der mitgelieferten Schraube. Dann die Bürsten einsetzen - der Sicherungsstift sollte bis zum Anschlag hineingeschoben werden und seine Nut bis zum Ende des Schlitzes am Boden der Bürste. Verwenden Sie den mitgelieferten Schlüssel, um den Stift beim Anbringen oder Entfernen der Bürste zu verriegeln.

3.3. ARBEIT MIT DEM GERÄT

Stecken Sie den Netzstecker in eine Steckdose und schalten Sie das Gerät mit der ON/OFF-Taste ein. Das Gerät ist betriebsbereit und Sie können mit dem Polieren beginnen. **VORSICHT!** Polieren Sie kein schmutziges oder zu nasses Geschirr! Nur trockene und saubere Bürsten erfüllen ihre Funktion ordnungsgemäß.

Wenn sich herausstellt, dass sie zu nass sind, beenden Sie den Poliervorgang für ca. 20 Minuten und lassen Sie sie trocknen, ohne das Gerät auszuschalten. Dies führt dazu, dass die warme Luft aus dem Rauchabzug die Bürsten trocknet. Während des Betriebs kann der Rauchabzug sehr heiß werden - berühren Sie ihn nicht während des Betriebs und unmittelbar nach dem Ausschalten des Gerätes!

3.4. REINIGUNG UND WARTUNG

- a) Bevor Sie anfangen zu reinigen, trennen Sie das Gerät von der Stromversorgung.
- b) Verwenden Sie zur Reinigung der Oberfläche ausschließlich Mittel ohne ätzende Inhaltsstoffe.
- c) Zur Reinigung des Geräts dürfen nur milde Reinigungsmittel verwendet werden, die für Oberflächen, mit denen Lebensmittel in Kontakt kommen, bestimmt sind.
- d) Lassen Sie nach jeder Reinigung alle Teile gut trocknen, bevor das Gerät erneut verwendet wird.
- e) Bewahren Sie das Gerät an einem trockenen, kühlen, vor Feuchtigkeit und direkter Sonneneinstrahlung geschütztem Ort auf.
- f) Es ist verboten, das Gerät mit einem Wasserstrahl zu besprühen oder in Wasser zu tauchen.
- g) Es darf kein Wasser über die Belüftungsöffnungen am Gehäuse ins Innere des Geräts gelangen.
- h) In Hinblick auf technische Effizienz und zur Vorbeugung vor Schäden sollte das Gerät regelmäßig überprüft werden.
- i) Benutzen Sie einen weichen Lappen zur Reinigung.

TECHNICAL DATA

| Parameter description | Parameter value |
|---------------------------------------|-----------------|
| Product name | GLASS POLISHER |
| Model | RCGP- 2.0 |
| Rated voltage [V~/] Frequency [Hz] | 230/50 |
| Rated power [W] | 1.350 |
| Protection class | I |
| Dimensions [mm] | 306x332x503 |
| Weight [kg] | 14,9 |
| Blowed air temperature [°C] | 65 |

1. GENERAL DESCRIPTION

The user manual is designed to assist in the safe and trouble-free use of the device. The product is designed and manufactured in accordance with strict technical guidelines, using state-of-the-art technologies and components. Additionally, it is produced in compliance with the most stringent quality standards.

DO NOT USE THE DEVICE UNLESS YOU HAVE THOROUGHLY READ AND UNDERSTOOD THIS USER MANUAL.

To increase the product life of the device and to ensure trouble-free operation, use it in accordance with this user manual and regularly perform maintenance tasks. The technical data and specifications in this user manual are up to date. The manufacturer reserves the right to make changes associated with quality improvement. The device is designed to reduce noise emission risks to a minimum, taking into account technological progress and noise reduction opportunities.

LEGEND

| | |
|--|--|
| | The product satisfies the relevant safety standards. |
| | Read instructions before use. |
| | The product must be recycled. |
| | WARNING! or CAUTION! or REMEMBER! Applicable to the given situation (general warning sign). |
| | ATTENTION! Electric shock warning! |
| | For indoor use only. |
| | ATTENTION! Hot surface, risk of burns! |

PLEASE NOTE! Drawings in this manual are for illustration purposes only and in some details may differ from the actual product.

The original operation manual is written in German. Other language versions are translations from the German.

2. USAGE SAFETY

ATTENTION! Read all safety warnings and all instructions. Failure to follow the warnings and instructions may result in electric shock, fire and/or serious injury or even death.

The terms „device“ or „product“ are used in the warnings and instructions to refer to GLASS POLISHER. Do not use in very humid environments or in the direct vicinity of water tanks. Prevent the device from getting wet. Risk of electric shock! Do not cover air inlets / outlets! Do not cover the ventilation openings!

2.1. ELECTRICAL SAFETY

- The plug must fit the socket. Do not modify the plug in any way. Using original plugs and matching sockets reduces the risk of electric shock.
- Avoid touching earthed elements such as pipes, heaters, boilers and refrigerators. There is an increased risk of electric shock if the earthed device is exposed to rain, comes into direct contact with a wet surface or is operating in a damp environment. Water getting into the device increases the risk of damage to the device and of electric shock.
- Do not touch the device with wet or damp hands.
- Use the cable only for its designated use. Never use it to carry the device or to pull the plug out of a socket. Keep the cable away from heat sources, oil, sharp edges or moving parts. Damaged or tangled cables increase the risk of electric shock.
- If using the device in a damp environment cannot be avoided, a residual current device (RCD) should be applied. The use of an RCD reduces the risk of electric shock.
- Do not use the device if the power cord is damaged or shows obvious signs of wear. A damaged power cord should be replaced by a qualified electrician or the manufacturer's service centre.
- To avoid electric shock, do not immerse the cord, plug or device in water or other liquids. Do not use the device on wet surfaces.

2.2. SAFETY IN THE WORKPLACE

- Make sure the workplace is clean and well lit. A messy or poorly lit workplace may lead to accidents. Try to think ahead, observe what is going on and use common sense when working with the device.
- If you discover damage or irregular operation, immediately switch the device off and report it to a supervisor without delay.
- If there are any doubts as to the correct operation of the device, contact the manufacturer's support service.
- Only the manufacturer's service point may repair the device. Do not attempt any repairs independently!
- In case of fire, use a powder or carbon dioxide (CO₂) fire extinguisher (one intended for use on live electrical devices) to put it out.
- Children or unauthorised persons are forbidden to enter a work station. (A distraction may result in loss of control over the device).
- Please keep this manual available for future reference. If this device is passed on to a third party, the manual must be passed on with it.
- Keep packaging elements and small assembly parts in a place not available to children.

- Keep the device away from children and animals.
- If this device is used together with another equipment, the remaining instructions for use shall also be followed.



REMEMBER! When using the device, protect children and other bystanders.

2.3. PERSONAL SAFETY

- Do not use the device when tired, ill or under the influence of alcohol, narcotics or medication which can significantly impair the ability to operate the device.
- The device is not designed to be handled by persons (including children) with limited mental and sensory functions or persons lacking relevant experience and/or knowledge unless they are supervised by a person responsible for their safety or they have received instruction on how to operate the device.
- The device can be handled only by physically fit persons who are capable of handling it, properly trained, familiar with this manual and trained within the scope of occupational health and safety.
- When working with the device, use common sense and stay alert. Temporary loss of concentration while using the device may lead to serious injuries.
- To prevent the device from accidentally switching on, make sure the switch is on the OFF position before connecting to a power source.
- Do not wear loose clothing or jewellery. Keep hair, clothes and gloves away from moving parts. Loose clothing, jewellery or long hair may get caught in moving parts.
- The device is not a toy. Children must be supervised to ensure that they do not play with the device.

2.4. SAFE DEVICE USE

- Do not use the device if the ON/OFF switch does not function properly (does not switch the device on and off). Devices which cannot be switched on and off using the ON/OFF switch are hazardous, should not be operated and must be repaired.
- Disconnect the device from the power supply before commencement of adjustment, cleaning and maintenance. Such a preventive measure reduces the risk of accidental activation.
- When not in use, store in a safe place, away from children and people not familiar with the device who have not read the user manual. The device may pose a hazard in the hands of inexperienced users.
- Keep the device in perfect technical condition. Before each use check for general damage and especially check for cracked parts or elements and for any other conditions which may impact the safe operation of the device. If damage is discovered, hand over the device for repair before use.
- Keep the device out of the reach of children.
- Device repair or maintenance should be carried out by qualified persons, only using original spare parts. This will ensure safe use.
- To ensure the operational integrity of the device, do not remove factory-fitted guards and do not loosen any screws.
- When transporting and handling the device between the warehouse and the destination, observe the occupational health and safety principles for manual transport operations which apply in the country where the device will be used.

- Avoid situations where the device stops working during use due to excessive loading. This may result in overheating of the drive elements and damage to the device.
- Do not move, adjust or rotate the device in the course of work.
- Do not leave this appliance unattended while it is in use.
- Clean the device regularly to prevent stubborn grime from accumulating.
- Do not cover the air intake and outlet.
- The device is not a toy. Cleaning and maintenance may not be carried out by children without supervision by an adult person.
- It is forbidden to interfere with the structure of the device in order to change its parameters or construction.
- Keep the device away from sources of fire and heat.
- Do not overload the device.



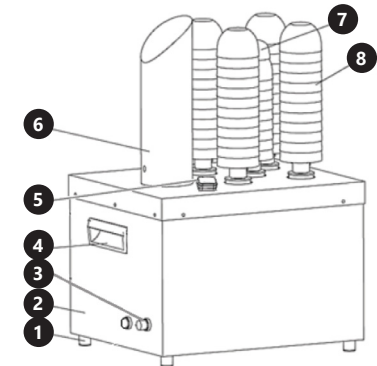
ATTENTION! Despite the safe design of the device and its protective features, and despite the use of additional elements protecting the operator, there is still a slight risk of accident or injury when using the device. Stay alert and use common sense when using the device.

3. USE GUIDELINES

The device is intended for polishing all kinds of drink glassware (glasses, cups, mugs, wine glasses, etc.). Dishes should be clean and dry before polishing. The device has a built-in thermal protection - in the event of excessive heating, it switches off automatically.

The user is liable for any damage resulting from unintended use of the device.

3.1. DEVICE DESCRIPTION



- Footer
- Housing
- Fuse
- Handle
- ON / OFF switch
- Chimney (warm air supply duct)
- Short brush
- Long brush

3.2. PREPARING FOR USE

APPLIANCE LOCATION

The temperature of environment must not be higher than 40°C and the relative humidity should be less than 85%. Ensure good ventilation in the room in which the device is being used. There should be at least 10 cm distance between each side of the device and the wall or other objects. The device should always be used when positioned on an even, stable, clean, fireproof and dry surface, and be out of the reach of children and persons with limited mental and sensory functions. Position the device such that you always have access to the power plug. The power cord connected to the appliance must be properly grounded and correspond to the technical details on the product label.

ASSEMBLING THE DEVICE

Before first use, install the chimney on the air outlet (on the housing) and make sure that its outlet is directed towards the brushes - directed centrally at the smallest brush. After installing the chimney, fix it with the screw provided. Then install the brushes - the locking pin should slide in as far as it will go, and its protrusion should slide in until the end of the gap at the base of the brush. To lock the pin, use the included wrench when applying / removing the brush.

3.3. DEVICE USE

Connect the power plug to the power socket and turn on the device with the ON / OFF button. It is ready for use and you can start polishing.

WARNING! Do not polish dirty or too wet dishes! Only dry and clean brushes will perform properly. If they are too wet, stop polishing for about 20 minutes and let them dry without turning off the device. This will cause warm chimney air to dry the brushes. During operation of the device, the chimney may become very hot - do not touch it during operation and immediately after turning off the device!

3.4. CLEANING AND MAINTENANCE

- Always unplug the device before cleaning it.
- Use only non-corrosive cleaners to clean the surface.
- Use only mild, food-safe detergents to wash the device.
- After cleaning the device, all parts should be dried completely before using it again.
- Store the unit in a dry, cool place, free from moisture and direct exposure to sunlight.
- Do not spray the device with a water jet or submerge it in water.
- Do not allow water to get inside the device through vents in the housing of the device.
- The device must be regularly inspected to check its technical efficiency and spot any damage.
- Use a soft cloth for cleaning.

DANE TECHNICZNE

| Opis parametru | Wartość parametru |
|--|---------------------|
| Nazwa produktu | POLERKA DO SZKLANEK |
| Model | RCGP- 2.0 |
| Napięcie zasilania [V~]/ Częstotliwość [Hz] | 230/50 |
| Moc znamionowa [W] | 1.350 |
| Klasa ochronności | I |
| Wymiary [mm] | 306x332x503 |
| Ciężar [kg] | 14,9 |
| Temperatura wydmuchiwanego powietrza [°C] | 65 |

1. OGÓLNY OPIS

Instrukcja przeznaczona jest do pomocy w bezpiecznym i niezawodnym użytkowaniu. Produkt jest zaprojektowany i wykonany ściśle według wskazań technicznych przy użyciu najnowszych technologii i komponentów oraz przy zachowaniu najwyższych standardów jakości.

PRZED PRZYSTĄPIENIEM DO PRACY NALEŻY DOKŁADNIE PRZECZYTAĆ I ZROZUMIEĆ NINIEJSZĄ INSTRUKCJĘ.

Dla zapewnienia długiej i niezawodnej pracy urządzenia należy dbać o jego prawidłową obsługę oraz konserwację zgodnie ze wskazówkami zawartymi w tej instrukcji. Dane techniczne i specyfikację zawarte w tej instrukcji obsługi są aktualne. Producent zastrzega sobie prawo dokonywania zmian związanych z podwyższeniem jakości. Uwzględniając postęp techniczny i możliwość ograniczenia hałasu, urządzenie zaprojektowano i zbudowano tak, aby ryzyko jakie wynika z emisji hałasu ograniczyć do najniższego poziomu.

OBJAŚNIENIE SYMBOLI

| | |
|--|---|
| | Produkt spełnia wymagania odpowiednich norm bezpieczeństwa. |
| | Przed użyciem należy zapoznać się z instrukcją. |
| | Produkt podlegający recyklingowi. |
| | UWAGA! lub OSTRZEŻENIE! lub PAMIĘTAJ! opisująca daną sytuację (ogólny znak ostrzegawczy). |
| | UWAGA! Ostrzeżenie przed porażeniem prądem elektrycznym! |
| | Do użytku tylko wewnątrz pomieszczeń. |
| | UWAGA! Gorąca powierzchnia może spowodować oparzenia! |
| | UWAGA! Ilustracje w niniejszej instrukcji obsługi mają charakter poglądowy i w niektórych szczegółach mogą różnić się od rzeczywistego wyglądu produktu. |

Instrukcją oryginalną jest niemiecka wersja instrukcji. Pozostałe wersje językowe są tłumaczeniami z języka niemieckiego.

2. BEZPIECZEŃSTWO UŻYTKOWANIA

UWAGA! Przeczytaj wszystkie ostrzeżenia dotyczące bezpieczeństwa oraz wszystkie instrukcje. Niezastosowanie się do ostrzeżeń i instrukcji może spowodować porażenie prądem, pożar i/lub ciężkie obrażenia ciała lub śmierć.

Termin „urządzenie” lub „produkt” w ostrzeżeniach i w opisie instrukcji odnosi się do POLERKA DO SZKLANEK. Nie należy używać urządzenia w pomieszczeniach o bardzo dużej wilgotności / w bezpośrednim pobliżu zbiorników z wodą! Nie wolno dopuszczać do zamoczenia urządzenia. Ryzyko porażenia prądem! Nie wolno zasłaniać wlotów i wylotów powietrza! Nie wolno zasłaniać otworów wentylacyjnych urządzenia!

2.1. BEZPIECZEŃSTWO ELEKTRYCZNE

- Wtyczka urządzenia musi pasować do gniazda. Nie modyfikować wtyczki w jakikolwiek sposób. Oryginalne wtyczki i pasujące gniazda zmniejszają ryzyko porażenia prądem.
- Unikać dotykania uziemionych elementów, takich jak rury, grzejniki, piece i lodówki. Istnieje zwiększone ryzyko porażenia prądem, jeśli ciało jest uziemione i dotyka urządzenia narażonego na bezpośrednie działanie deszczu, mokrej nawierzchni i pracy w wilgotnym otoczeniu. Przedostanie się wody do urządzenia zwiększa ryzyko jego uszkodzenia oraz porażenia prądem.
- Nie wolno dotykać urządzenia mokrymi lub wilgotnymi rękoma.
- Nie należy używać przewodu w sposób niewłaściwy. Nigdy nie używać go do przenoszenia urządzenia lub do wyciągania wtyczki z gniazda. Trzymać przewód z dala od źródeł ciepła, oleju, ostrych krawędzi lub ruchomych części. Uszkodzone lub poplątane przewody zwiększają ryzyko porażenia prądem.
- Jeśli nie można uniknąć używania urządzenia w środowisku wilgotnym, należy stosować wyłącznik różnicowo-prądowy (RCD). Używanie RCD zmniejsza ryzyko porażenia prądem.
- Zabrania się używania urządzenia, jeśli przewód zasilający jest uszkodzony lub nosi wyraźne oznaki zużycia. Uszkodzony przewód zasilający powinien być wymieniony przez wykwalifikowanego elektryka lub serwis producenta
- Aby uniknąć porażenia prądem elektrycznym, nie należy zanurzać kabla, wtyczki ani samego urządzenia w wodzie lub innym płynie. Nie wolno używać urządzenia na mokrych powierzchniach.

2.2. BEZPIECZEŃSTWO W MIEJSCU PRACY

- Utrzymywać porządek w miejscu pracy i dobre oświetlenie. Nieporządek lub złe oświetlenie może prowadzić do wypadków. Należy być przewidującym, obserwować co się robi i zachowywać rozsądek podczas używania urządzenia.
- W razie stwierdzenia uszkodzenia lub nieprawidłowości w pracy urządzenia należy je bezzwłocznie wyłączyć i zgłosić to do osoby uprawnionej.

- c) W razie wątpliwości czy urządzenie działa poprawnie, należy skontaktować się z serwisem producenta.
- d) Naprawy urządzenia może wykonać wyłącznie serwis producenta. Nie wolno dokonywać napraw samodzielnie!
- e) W przypadku zaproszenia ognia lub pożaru, do gaszenia urządzenia pod napięciem należy używać wyłącznie gaśnic proszkowych lub śniegowych (CO₂).
- f) Na stanowisku pracy nie mogą przebywać dzieci ani osoby nieupoważnione. (Nieuwaga może spowodować utratę kontroli nad urządzeniem.)
- g) Zachować instrukcję użytkowania w celu jej późniejszego użycia. W razie, gdyby urządzenie miało zostać przekazane osobom trzecim, to wraz z nim należy przekazać również instrukcję użytkowania.
- h) Elementy opakowania oraz drobne elementy montażowe należy przechowywać w miejscu niedostępnym dla dzieci.
- i) Urządzenie trzymać z dala od dzieci i zwierząt.
- j) W trakcie użytkowania tego urządzenia wraz z innymi urządzeniami należy stosować się również do pozostałych instrukcji użytkowania.

⚠️ PAMIĘTAJ! Należy chronić dzieci i inne osoby postronne podczas pracy urządzeniem.

2.3. BEZPIECZEŃSTWO OSOBISTE

- a) Niedozwolone jest obsługiwane urządzenie w stanie zmęczenia, choroby, pod wpływem alkoholu, narkotyków lub leków, które ograniczają w istotnym stopniu zdolności obsługi urządzenia.
- b) Urządzenie nie jest przeznaczone do tego, by było użytkowane przez osoby (w tym dzieci) o ograniczonych funkcjach psychicznych, sensorycznych i umysłowych lub nieposiadające odpowiedniego doświadczenia i/lub wiedzy, chyba że są one nadzorowane przez osobę odpowiedzialną za ich bezpieczeństwo lub otrzymały od niej wskazówki dotyczące tego, jak należy obsługiwać urządzenie.
- c) Urządzenie mogą obsługiwać osoby sprawne fizycznie, zdolne do jego obsługi i odpowiednio wyszkolone, które zapoznały się z niniejszą instrukcją oraz zostały przeszkolone w zakresie bezpieczeństwa i higieny pracy.
- d) Należy być uważnym, kierować się zdrowym rozsądkiem podczas pracy urządzeniem. Chwila nieuwagi podczas pracy, może doprowadzić do poważnych obrażeń ciała.
- e) Aby zapobiegać przypadkowemu uruchomieniu upewnić się, że przełącznik jest w pozycji wyłączonej przed podłączeniem do źródła zasilania.
- f) Nie należy nosić luźnej odzieży ani biżuterii. Włosy, odzież i rękawice utrzymywać z dala od części ruchomych. Luźna odzież, biżuteria lub długie włosy mogą zostać chwycione przez ruchome części.
- g) Urządzenie nie jest zabawką. Dzieci powinny być pilnowane, aby nie bawiły się urządzeniem.

2.4. BEZPIECZNE STOSOWANIE URZĄDZENIA

- a) Nie należy używać urządzenia, jeśli przełącznik ON/OFF nie działa sprawnie (nie załącza i nie wyłącza się). Urządzenia, które nie mogą być kontrolowane

- b) za pomocą przełącznika są niebezpieczne, nie mogą pracować i muszą zostać naprawione.
- b) Przed przystąpieniem do regulacji, czyszczenia i konserwacji urządzenie należy odłączyć od zasilania. Taki środek zapobiegawczy zmniejsza ryzyko przypadkowego uruchomienia.
- c) Nieużywane urządzenia należy przechowywać w miejscu niedostępnym dla dzieci oraz osób nieznających urządzenia lub tej instrukcji obsługi. Urządzenia są niebezpieczne w rękach niedoświadczonych użytkowników.
- d) Utrzymywać urządzenie w dobrym stanie technicznym. Sprawdzać przed każdą pracą czy nie posiada uszkodzeń ogólnych lub związanych z elementami ruchomymi (pęknięcia części i elementów lub wszelkie inne warunki, które mogą mieć wpływ na bezpieczne działanie urządzenia). W przypadku uszkodzenia, oddać urządzenie do naprawy przed użyciem.
- e) Urządzenie należy chronić przed dziećmi.
- f) Naprawa oraz konserwacja urządzeń powinna być wykonywana przez wykwalifikowane osoby przy użyciu wyłącznie oryginalnych części zamiennych. Zapewni to bezpieczeństwo użytkownika.
- g) Aby zapewnić zaprojektowaną integralność operacyjną urządzenia, nie należy usuwać zainstalowanych fabrycznie osłon lub odkręcać śrub. Przy transportowaniu i przenoszeniu urządzenia z miejsca magazynowania do miejsca użytkowania należy uwzględnić zasady bezpieczeństwa i higieny pracy przy ręcznych pracach transportowych obowiązujących w kraju, w którym urządzenia są użytkowane.
- i) Należy unikać sytuacji, gdy urządzenie podczas pracy, zatrzymuje się pod wpływem dużego obciążenia. Może spowodować to przegrzanie się elementów napędowych i w konsekwencji uszkodzenie urządzenia.
- j) Zabrania się przesuwania, przestawiania i obracania urządzenia będącego w trakcie pracy.
- k) Nie należy pozostawiać włączonego urządzenia bez nadzoru.
- l) Należy regularnie czyścić urządzenie, aby nie dopuścić do trwałego osadzenia się zanieczyszczeń. Nie wolno zasłaniać wlotu i wylotu powietrza.
- m) Urządzenie nie jest zabawką. Czyszczenie i konserwacja nie mogą być wykonywane przez dzieci bez nadzoru osoby dorosłej.
- o) Zabrania się ingerowania w konstrukcję urządzenia celem zmiany jego parametrów lub budowy.
- p) Trzymać urządzenia z dala od źródeł ognia i ciepła.
- q) Nie należy przeciążać urządzenia.

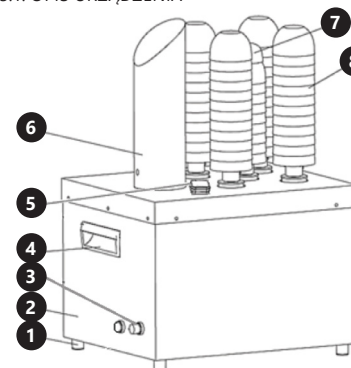
⚠️ UWAGA! Pomimo iż urządzenie zostało zaprojektowane tak aby było bezpieczne, posiadało odpowiednie środki ochrony oraz pomimo użycia dodatkowych elementów zabezpieczających użytkownika, nadal istnieje niewielkie ryzyko wypadku lub odniesienia obrażeń w trakcie pracy z urządzeniem. Zaleca się zachowanie ostrożności i rozsądku podczas jego użytkowania.

3. ZASADY UŻYTKOWANIA

Urządzenie przeznaczone jest do polerowania wszelkiego rodzaju szklanych naczyń do napojów (szklanki, kubki, kufle, kieliszki itp.). Naczynia przed polerowaniem powinny być czyste i suche. Urządzenie posiada wbudowane zabezpieczenie termiczne – w przypadku nadmiernego nagrzania się urządzenie wyłączy się samoczynnie.

Odpowiedzialność za wszelkie szkody powstałe w wyniku użytkowania niezgodnego z przeznaczeniem ponosi użytkownik.

3.1. OPIS URZĄDZENIA



1. Stopka
2. Obudowa
3. Bezpiecznik
4. Uchwyt
5. Przełącznik ON/OFF
6. Komin (nawiew ciepłego powietrza)
7. Krótka szczotka
8. Długa szczotka

3.2. PRZYGOTOWANIE DO PRACY UMIĘJSCOWIENIE URZĄDZENIA

Temperatura otoczenia nie może przekraczać 40°C a wilgotność względna nie powinna przekraczać 85%. Urządzenie należy ustawić w sposób zapewniający dobrą cyrkulację powietrza. Należy utrzymać minimalny odstęp 10 cm od każdej ściany urządzenia. Urządzenie należy trzymać z dala od wszelkich gorących powierzchni. Urządzenie należy zawsze użytkować na równej, stabilnej, czystej, ognioodpornej i suchej powierzchni i poza zasięgiem dzieci oraz osób ograniczonych funkcjach psychicznych, sensorycznych i umysłowych. Urządzenie należy umiejscowić w taki sposób, by w dowolnej chwili można się było dostać do wtyczki sieciowej. Należy pamiętać o tym, by zasilanie urządzenia energią odpowiadało danym podanym na tabliczce znamionowej!

MONTAŻ URZĄDZENIA

Przed pierwszym użyciem zamontować komin, nakładając go na wyjście powietrza z obudowy i upewnić się, że jego wylot ustawiony jest w kierunku szczotek – skierowany centralnie na najmniejszą szczotkę. Po założeniu kominu zamocować go za pomocą dołączonej śruby. Następnie założyć szczotki – trzpień blokujący powinien wsunąć się do oporu, a jego wypustka do końca szczeliny u podstawy szczotki.

Celem blokady trzpienia podczas nakładania/zdejmowania szczotki użyć dołączonego klucza.

3.3. PRACA Z URZĄDZENIEM

Podłączyć wtyczkę zasilającą do gniazdka elektrycznego i włączyć urządzenie za pomocą przycisku ON/OFF. Urządzenie jest gotowe do pracy i można zacząć polerowanie.

UWAGA! Nie wolno polerować brudnych oraz zbyt mokrych naczyń! Tylko suche i czyste szczotki będą prawidłowo wykonywać swoją funkcję. Jeśli okażą się zbyt mokre, to należy przerwać polerowanie na ok. 20 min. i dać im wyschnąć, w tym czasie nie wyłączając urządzenia. Spowoduje to, że ciepłe powietrze z kominu osuszy szczotki. W trakcie pracy urządzenia komin może się mocno nagrzać – nie dotykać go w czasie pracy i zaraz po wyłączeniu urządzenia!

3.4. CZYSZCZENIE I KONSERWACJA

- a) Przed każdym czyszczeniem, a także jeżeli urządzenie nie jest używane, należy wyciągnąć wtyczkę sieciową.
- b) Do czyszczenia powierzchni należy stosować wyłącznie środki niezawierające substancji żrących.
- c) Do czyszczenia urządzenia wolno stosować tylko łagodne środki czyszczące przeznaczone do czyszczenia powierzchni mających styczność z żywnością.
- d) Po każdym czyszczeniu wszystkie elementy należy dobrze wysuszyć, zanim urządzenie zostanie ponownie użyte.
- e) Urządzenie należy przechowywać w suchym i chłodnym miejscu chronionym przed wilgocią i bezpośrednim promieniowaniem słonecznym.
- f) Zabrania się spryskiwania urządzenia strumieniem wody lub zanurzania urządzenia w wodzie.
- g) Należy pamiętać, aby przez otwory wentylacyjne znajdujące się w obudowie nie dostała się woda.
- h) Należy wykonywać regularne przeglądy urządzenia pod kątem jego sprawności technicznej oraz wszelkich uszkodzeń.
- i) Do czyszczenia należy używać miękkiej ściereczki.

TECHNICKÉ ÚDAJE

| Popis parametru | Hodnota parametru |
|--|-------------------|
| Název výrobku | LEŠTIČKA NA SKLO |
| Model | RCGP- 2.0 |
| Jmenovité napětí napájení [V~/ Frekvence [Hz] | 230/50 |
| Jmenovitý výkon [W] | 1.350 |
| Třída ochrany | I |
| Rozměry [mm] | 306x332x503 |
| Hmotnost [kg] | 14,9 |
| Teplota odpadního vzduchu [°C] | 65 |

1. VŠEOBECNÝ POPIS

Návod slouží jako nápověda pro bezpečné a spolehlivé používání výrobku. Výrobek je navržen a vyroben přesně podle technických údajů za použití nejnovějších technologií a komponentů a za dodržení nejvyšších jakostních norem.

PŘED ZAHÁJENÍM PRÁCE SI DŮKLADNĚ PŘEČTĚTE TENTO NÁVOD A UJISTĚTE SE, ŽE JSTE POCHOPILI VŠECHNY POKYNY.

Pro zajištění dlouhého a spolehlivého fungování zařízení pravidelně provádějte revize a údržbu v souladu s pokyny uvedenými v tomto návodu. Technické údaje a specifikace uvedené v návodu jsou aktuální. Výrobce si vyhrazuje právo provádět změny za účelem zvýšení kvality. Vzhledem k technickému pokroku a možnosti omezení hluku bylo zařízení navrženo a vyrobeno tak, aby nebezpečí vyplývající z emise hluku bylo omezeno na nejnížší úroveň.

VYSVĚTLENÍ SYMBOLŮ

| | |
|--|---|
| | Výrobek splňuje požadavky příslušných bezpečnostních norem. |
| | Před použitím výrobku se seznamte s návodem. |
| | Recyklovatelný výrobek. |
| | UPOZORNĚNÍ! nebo VAROVÁNÍ! nebo PAMATUJTE! popisující danou situaci (všeobecná výstražná značka). |
| | VAROVÁNÍ! Nebezpečí úrazu elektrickým proudem! |
| | K použití pouze uvnitř místnosti. |
| | VAROVÁNÍ! Horký povrch může způsobit popálení! |

POZOR! Obrázky v tomto návodu jsou ilustrační. V některých detailech se od skutečného vzhledu zařízení mohou lišit.

Originálním návodem je německá verze návodu. Ostatní jazykové verze jsou překladem z německého jazyka.

2. BEZPEČNOST POUŽÍVÁNÍ

POZNÁMKA! Přečtěte si tento návod včetně všech bezpečnostních pokynů. Nedodržování návodu a pokynů může vést k úrazu elektrickým proudem, požáru anebo těžkému úrazu či smrti.

Pojem „zařízení“ nebo „výrobek“ v bezpečnostních pokynech a návodu se vztahuje na LEŠTIČKA NA SKLO. Zařízení nepoužívejte v prostředí s velmi vysokou vlhkostí / v přímé blízkosti nádrží s vodou! Zařízení nenote do vody. Hrozí nebezpečí úrazu elektrickým proudem! Nezakrývejte vstupní a výstupní otvory vzduchu! Nezakrývejte větrací otvory!

2.1. ELEKTRICKÁ BEZPEČNOST

- Daná zásuvka musí být se zástrčkou zařízení kompatibilní. Zástrčku žádným způsobem neupravujte. Originální zástrčky a příslušné zásuvky snižují nebezpečí úrazu elektrickým proudem.
- Nedotýkejte se uzemněných předmětů jako jsou trubky, topidla, kamna a chladničky. Pokud je zařízení uzemněno, existuje zvýšené nebezpečí úrazu elektrickým proudem v následku působení deště, mokrého povrchu a práce se zařízením ve vlhkém prostředí. Proniknutí vody do zařízení zvyšuje nebezpečí jeho poškození a úrazu elektrickým proudem.
- Zařízení se nedotýkejte mokřma nebo vlhkýma rukama.
- Napájecí kabel nepoužívejte na jiné účely, než na které je určen. Nikdy jej nepoužívejte k přenášení zařízení nebo k vytahování zástrčky ze síťové zásuvky. Držte jej mimo dosah tepla, oleje, ostrých hran nebo rotujících dílů. Poškozené nebo zamotané elektrické napájecí kabely zvyšují nebezpečí úrazu elektrickým proudem.
- Pokud není možné vyhnout se práci se zařízením ve vlhkém prostředí, používejte při tom proudový chránič (RCD). Používání RCD snižuje nebezpečí úrazu elektrickým proudem.
- Je zakázáno používat zařízení, pokud je napájecí kabel poškozený nebo má zjevné známky opotřebení. Poškozený napájecí kabel musí být vyměněn kvalifikovaným elektrikářem nebo v servisním středisku výrobce.
- Aby nedošlo k zasažení elektrickým proudem, nesmíte kabel, zástrčku ani samotné zařízení ponořovat do vody nebo jiné tekutiny. Je zakázáno používat zařízení na mokřem povrchu.

2.2. BEZPEČNOST NA PRACOVÍŠTI

- Na pracovišti udržujte pořádek a mějte dobré osvětlení. Nepořádek nebo špatné osvětlení mohou vést k úrazům. Buďte předvídaví a sledujte, co se během práce kolem vás děje. Při práci se zařízením vždy zachovávejte zdravý rozum.
- Pokud zjistíte, že zařízení nepracuje správně, nebo je poškozeno, ihned jej vypněte a poruchu nahlaste autorizované osobě.
- Pokud máte pochybnosti o tom, zda zařízení funguje správně, kontaktujte servis výrobce.
- Opravy zařízení může provádět pouze servis výrobce. Opravy neprovádějte sami!
- V případě vzniku požáru k hašení zařízení pod napětím používejte pouze práškové nebo sněhové hasicí přístroje (CO₂).
- Na pracovišti se nesmí zdržovat děti a nepovolané osoby. (Nepozornost může způsobit ztrátu kontroly nad zařízením.)
- Návod k obsluze uschovejte za účelem jeho pozdějšího použití. V případě předání zařízení

třetím osobám musí být spolu se zařízením předán rovněž návod k obsluze.

- Obalový materiál a drobné montážní prvky uchovávejte na místě nedostupném pro děti.
- Zařízení mějte v dostatečné vzdálenosti od dětí a zvířat.
- Pokud společně s tímto nástrojem používáte nějaké další nářadí, pak musíte dodržovat také jeho návod k použití.

⚠ PAMATUJTE! Při práci se zařízením chraňte děti a jiné nepovolané osoby.

2.3. OSOBNÍ BEZPEČNOST

- Zařízení nepoužívejte, jste-li unaveni nebo pod vlivem drog, alkoholu nebo léků, které významně snižují schopnost zařízení ovládat.
- Zařízení není určen k tomu, aby jej používaly osoby (včetně dětí) s omezenými psychickými, smyslovými nebo duševními schopnostmi nebo osoby bez příslušných zkušeností a/nebo znalostí, ledaže jsou pod dohledem osoby zodpovědné za jejich bezpečnost nebo od ní obdržely pokyny, jak zařízení obsluhovat.
- S výrobkem mohou pracovat pouze fyzicky zdravé osoby, které jsou schopné ho obsluhovat. Musejí být náležitě proškolené z hlediska bezpečnosti a ochrany zdraví při práci a seznámené s tímto návodem.
- Při práci se zařízením buďte pozorní, řiďte se zdravým rozumem. Chvilka nepozornosti při práci může vést k vážnému úrazu.
- Zabraňte náhodnému spuštění. Ujistěte se, že je spínač ve vypnuté poloze před připojením zařízení k napájecímu zdroji.
- Nenoste volně oblečení nebo šperky. Vlasy, oděv a rukavice udržujte v bezpečné vzdálenosti od rotujících dílů. Volný oděv, šperky nebo dlouhé vlasy mohou zachytit rotující díly.
- Zařízení není hračka. Dohlížejte na děti, aby si nehrály se zařízením.

2.4. BEZPEČNÉ POUŽÍVÁNÍ ZAŘÍZENÍ

- Zařízení nepoužívejte, pokud spínač pro zapnutí a vypnutí zařízení nefunguje správně. Zařízení, které nelze ovládat spínačem, je nebezpečné a musí být opraveno.
- Před každým seřízením, čištěním a údržbou odpojte zařízení od napájení. Toto bezpečnostní opatření snižuje nebezpečí náhodného zapnutí.
- Nepoužívaná zařízení uchovávejte mimo dosah dětí a osob, které nejsou seznámeny se zařízením nebo návodem k obsluze. Zařízení jsou nebezpečná v rukou nezkušených uživatelů.
- Zařízení udržujte v dobrém technickém stavu. Kontrolujte před každou prací celkový stav i jednotlivé díly a ujistěte se, že je vše v dobrém stavu, a uživatel tak při práci se zařízením nehrozí žádné nebezpečí. V případě, že zjistíte poškození, nechte zařízení opravit.
- Udržujte zařízení mimo dosah dětí.
- Opravu a údržbu zařízení by měly provádět pouze kvalifikované osoby za výhradního použití originálních náhradních dílů. Zajistí to bezpečné používání zařízení.
- Pro zachování navržené mechanické integrity zařízení neodstraňujte předem namontované kryty

- nebo neuvolňujte šrouby.
- Při přemísťování zařízení z místa skladování na místo používání berte v úvahu pracovní zásady bezpečnosti a ochrany zdraví v rámci přenášení břemena platné v zemi, ve které se zařízení používá.
- Zabraňte situaci, kdy se zapnuté zařízení zastaví vlivem velkého zatížení. Může to způsobit přehřátí hnacích částí a v následku poškození zařízení.
- Nepřesouvejte, nepřenašejte a neotáčejte zařízení v provozu.
- Zapnuté zařízení nenechávejte bez dozoru.
- Pravidelně čistěte zařízení, aby nedošlo k trvalému usazování nečistot.
- Nezakrývejte vstupní a výstupní otvor vzduchu.
- Zařízení není hračka. Čištění a údržbu nesmí provádět děti bez dohledu dospělé osoby.
- Nezasahujte do zařízení s cílem změnit jeho parametry nebo konstrukci.
- Udržujte zařízení mimo zdroje ohně a tepla.
- Zařízení nepřetěžujte.

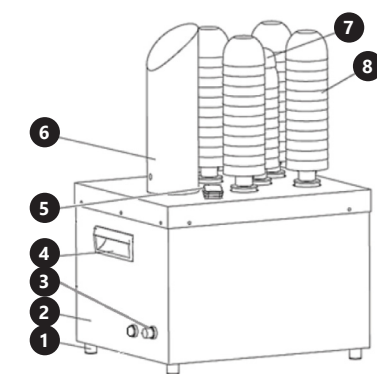
⚠ POZNÁMKA! I když zařízení bylo navrženo tak, aby bylo bezpečné, tedy má vhodné bezpečnostní prvky, tak i přes použití dodatečné ochrany uživatelem při práci se zařízením nadále existuje malé riziko úrazu nebo poranění. Doporučuje se zachovat opatrnost a zdravý rozum při jeho používání.

3. ZÁSADY POUŽÍVÁNÍ

Zařízení je určeno k leštění všech druhů skleněných nádob na nápoje (sklenice, šálky, hrnky, skleničky atd.). Před leštěním musí být nádoby čisté a suché. Zařízení má vestavěnou tepelnou ochranu – v případě nadměrného zahřívání se zařízení automaticky vypne.

Odpovědnost za veškeré škody vzniklé v důsledku použití zařízení v rozporu s určením nese uživatel.

3.1. POPIS ZAŘÍZENÍ



- Nožička
- Korpus
- Pojistka
- Rukojeť
- Přepínač ON/OFF
- Komín (přívod teplého vzduchu)
- Krátký kartáč
- Dlouhý kartáč

3.2. PŘÍPRAVA K PRÁCI
UMÍSTĚNÍ ZAŘÍZENÍ

Teplota okolí nesmí být vyšší než 40 °C a relativní vlhkost nesmí být vyšší než 85 %. Zařízení postavte takovým způsobem, aby byla zajištěna dobrá cirkulace vzduchu. Vzdálenost zařízení od stěny by neměla být menší než 10 cm. Zařízení se musí nacházet daleko od jakéhokoli horkého povrchu. Zařízení vždy používejte na rovnoměrném, stabilním, čistém a ohnivzdorném povrchu, mimo dosah dětí a osob s omezenými psychickými, smyslovými a duševními funkcemi. Zařízení umístěte takovým způsobem, abyste v každém okamžiku měli ničím nezatarasený přístup k elektrické zásuvce. Ujistěte se, aby hodnoty proudu, kterým je zařízení napájeno, byly shodné s údaji uvedenými na technickém štítku zařízení!

MONTÁŽ ZAŘÍZENÍ

Před prvním použitím umístěte kominu na výstup vzduchu z korpusu zařízení a ujistěte se, že jeho výstup směřuje ke kartáčům – směřuje centrálně na nejmenší kartáč. Po instalaci kominu jej upevněte dodaným šroubem. Poté namontujte kartáče – pojistný kolík by se měl zasunout až na doraz a jeho výstupek až do konce mezery u dna kartáče. K zajištění kolíku při vkládání/vyjímání kartáče použijte dodaný klíč.

3.3. PRÁCE SE ZAŘÍZENÍM

Připojte napájecí zástrčku do zásuvky a zapněte zařízení tlačítkem ON/OFF. Zařízení je připraveno k použití a můžete začít leštit. POZOR! Znečištěné nebo příliš vlhké nádoby neleštěte! Správně fungovat budou pouze suché a čisté kartáče. Pokud se ukáže, že jsou příliš mokré, přerušete leštění asi na 20 minut a nechte je zaschnout, aniž byste zařízení vypnuli. To způsobí, že horký kominový vzduch usuší kartáče. Během provozu zařízení může být komin velmi horký – nedotýkejte se ho během provozu a bezprostředně po vypnutí zařízení!

3.4. ČIŠTĚNÍ A ÚDRŽBA

- a) Před každým čištěním a také tehdy, když zařízení nepoužíváte, vytáhněte síťovou zástrčku ze zásuvky.
- b) K čištění povrchu zařízení používejte výhradně prostředky neobsahující žíravé látky.
- c) K čištění zařízení používejte pouze jemné čisticí prostředky, určené pro čištění povrchů přicházejících do styku s potravinami.
- d) Po každém čištění je nutno všechny prvky dobře osušit, než bude zařízení opět použito.
- e) Zařízení skladujte na suchém a chladném místě, chráněném proti vlhkosti a přímému slunečnímu svitu.
- f) Je zakázáno zařízení polévat vodou nebo je do vody ponořovat.
- g) Dávejte pozor, aby se ventilačními otvory nacházejícími se na krytu zařízení nedostala dovnitř voda.
- h) Pravidelně provádějte revize zařízení a kontrolujte, zda je technicky způsobilé a není poškozeno.
- i) K čištění používejte měkký hadřík.

DÉTAILS TECHNIQUES

| Description des paramètres | Valeur des paramètres |
|--|-----------------------|
| Nom du produit | POLISSEUSE À VERRES |
| Modèle | RCGP- 2.0 |
| Tension nominale [V~]/ Fréquence [Hz] | 230/50 |
| Puissance nominale [W] | 1.350 |
| Classe de protection | I |
| Dimensions [mm] | 306x332x503 |
| Poids [kg] | 14,9 |
| Température de l'air évacué [°C] | 65 |

1. DESCRIPTION GÉNÉRALE

L'objectif du présent manuel est de favoriser une utilisation sécuritaire et fiable de l'appareil. Le produit a été conçu et fabriqué en respectant étroitement les directives techniques applicables et en utilisant les technologies et composants les plus modernes. Il est conforme aux normes de qualité les plus élevées.

LISEZ ATTENTIVEMENT LE PRÉSENT MANUEL ET ASSUREZ-VOUS DE BIEN LE COMPRENDRE AVANT LA PREMIÈRE UTILISATION.

Afin de garantir le fonctionnement fiable et durable de l'appareil, il est nécessaire d'utiliser et d'entretenir ce dernier conformément aux consignes figurant dans le présent manuel. Les caractéristiques et les spécifications contenues dans ce document sont à jour. Le fabricant se réserve le droit de procéder à des modifications à des fins d'amélioration du produit. L'appareil a été mis au point et fabriqué en tenant compte des progrès techniques et de la réduction de bruit afin de réduire au maximum les risques liés aux émissions sonores.

SYMBOLES

| | |
|--|--|
| | Le produit est conforme aux normes de sécurité en vigueur. |
| | Respectez les consignes du manuel. |
| | Collecte séparée. |
| | ATTENTION !, AVERTISSEMENT ! et REMARQUE attirent l'attention sur des circonstances spécifiques (symboles d'avertissement généraux). |
| | ATTENTION ! Mise en garde liée à la tension électrique ! |
| | N'utilisez qu'à l'intérieur des locaux. |
| | ATTENTION ! Surfaces chaudes. Risque de brûlures ! |

REMARQUE! Les illustrations contenues dans le présent manuel sont fournies à titre explicatif. Votre appareil peut ne pas être identique.

La version originale de ce manuel a été rédigée en allemand. Toutes les autres versions sont des traductions de l'allemand.

2. CONSIGNES DE SÉCURITÉ

ATTENTION! Veuillez lire attentivement toutes les consignes de sécurité et toutes les instructions. Le non-respect des avertissements et des consignes de sécurité peut entraîner des chocs électriques, un incendie, des blessures graves ou la mort.

Les notions d'« appareil », de « machine » et de « produit » figurant dans les descriptions et les consignes du manuel se rapportent à/au POLISSEUSE A VERRES. N'utilisez pas l'appareil dans des pièces où le taux d'humidité est très élevé, ni à proximité immédiate de récipients d'eau ! Ne mouillez pas l'appareil. Risque de chocs électriques ! Ne couvrez pas les entrées et les sorties d'air ! Ne couvrez pas les orifices de ventilation !

2.1. SÉCURITÉ ÉLECTRIQUE

- a) La fiche de l'appareil doit être compatible avec la prise électrique. Ne modifiez d'aucune façon la fiche électrique. L'utilisation de la fiche originale et d'une prise électrique adaptée diminue les risques de chocs électriques.
- b) Évitez de toucher aux composants mis à la terre comme les tuyaux, les radiateurs, les fours et les réfrigérateurs. Le risque de chocs électriques augmente lorsque votre corps est mis à la terre par le biais de surfaces trempées et d'un environnement humide. La pénétration d'eau dans l'appareil accroît le risque de dommages et de chocs électriques.
- c) Ne touchez pas l'appareil lorsque vos mains sont humides ou mouillées.
- d) N'utilisez pas le câble d'une manière différant de son usage prévu. Ne vous en servez jamais pour porter l'appareil. Ne tirez pas sur le câble pour débrancher l'appareil. Tenez le câble à l'écart de la chaleur, de l'huile, des arêtes vives et des pièces mobiles. Les câbles endommagés ou soudés augmentent le risque de chocs électriques.
- e) Si vous n'avez d'autre choix que de vous servir de l'appareil dans un environnement humide, utilisez un dispositif différentiel à courant résiduel (DDR). Un DDR réduit le risque de chocs électriques.
- f) Il est interdit d'utiliser l'appareil si le câble d'alimentation est endommagé ou s'il présente des signes visibles d'usure. Le câble d'alimentation endommagé doit être remplacé par un électricien qualifié ou le centre de service du fabricant.
- g) Pour éviter tout risque d'électrocution, n'immergez pas le câble, la prise ou l'appareil dans l'eau ou tout autre liquide. N'utilisez pas l'appareil sur des surfaces humides.

2.2. SÉCURITÉ AU POSTE DE TRAVAIL

- a) Veillez à ce que votre poste de travail soit toujours propre et bien éclairé. Le désordre ou un éclairage insuffisant peuvent entraîner des accidents. Soyez prévoyant, observez les opérations et faites preuve de bon sens lorsque vous utilisez l'appareil.
- b) En cas de dommages ou de mauvais fonctionnement, l'appareil doit être mis hors tension immédiatement et la situation doit être rapportée à une personne compétente.

- c) En cas d'incertitude quant au fonctionnement correct de l'appareil, contactez le service client du fabricant.
- d) Seul le service du fabricant peut effectuer des réparations. Ne tentez aucune réparation par vous-même !
- e) En cas de feu ou d'incendie, utilisez uniquement des extincteurs à poudre ou au dioxyde de carbone (CO₂) pour éteindre les flammes sur l'appareil.
- f) Aucun enfant ni personne non autorisée ne doit se trouver sur les lieux de travail. (Le non-respect de cette consigne peut entraîner la perte de contrôle sur l'appareil).
- g) Conservez le manuel d'utilisation afin de pouvoir le consulter ultérieurement. En cas de cession de l'appareil à un tiers, l'appareil doit impérativement être accompagné du manuel d'utilisation.
- h) Tenez les éléments d'emballage et les pièces de fixation de petit format hors de portée des enfants.
- i) Tenez l'appareil hors de portée des enfants et des animaux.
- j) Lors de l'utilisation combinée de cet appareil avec d'autres outils, respectez également les consignes se rapportant à ces outils.

REMARQUE! Veillez à ce que les enfants et les personnes qui n'utilisent pas l'appareil soient en sécurité durant le travail.

2.3. SÉCURITÉ DES PERSONNES

- a) N'utilisez pas l'appareil lorsque vous êtes fatigué, malade, sous l'effet de drogues ou de médicaments et que cela pourrait altérer votre capacité à utiliser l'appareil.
- b) Cet appareil n'est pas conçu pour être utilisé par les personnes dont les facultés physiques, sensorielles ou mentales sont limitées (enfants y compris), ni par des personnes sans expérience ou connaissances adéquates, à moins qu'elles se trouvent sous la supervision et la protection d'une personne responsable ou qu'une telle personne leur ait transmis des consignes appropriées en lien avec l'utilisation de l'appareil.
- c) Seules des personnes aptes physiquement à se servir de l'appareil, qui ont suivi une formation appropriée et ont lu ce manuel d'utilisation peuvent utiliser le produit. En outre, ces personnes doivent connaître les exigences liées à la santé et à la sécurité au travail.
- d) Soyez attentif et faites preuve de bon sens lors que vous utilisez l'appareil. Un moment d'inattention pendant le travail peut entraîner des blessures graves.
- e) Afin de prévenir la mise en marche accidentelle de l'appareil, assurez-vous que celui-ci est éteint et que l'interrupteur se trouve sur arrêt avant de procéder au branchement.
- f) Ne portez ni vêtements amples ni bijoux. Tenez vos cheveux, vos vêtements et vos gants à l'écart des pièces mobiles. Les vêtements amples, les bijoux et les cheveux longs peuvent être happés par les pièces mobiles.
- g) Cet appareil n'est pas un jouet. Les enfants doivent demeurer sous la supervision d'un adulte afin qu'ils ne jouent pas avec l'appareil.

2.4. UTILISATION SÉCURITAIRE DE L'APPAREIL

- a) N'utilisez pas l'appareil si l'interrupteur MARCHE/ARRÊT ne fonctionne pas correctement. Les appareils qui ne peuvent pas être contrôlés à l'aide d'un interrupteur sont dangereux et doivent être réparés.
- b) Avant de procéder au nettoyage et à l'entretien de l'appareil, débranchez-le. Une telle mesure préventive réduit le risque de mise en marche accidentelle de l'appareil.
- c) Les outils qui ne sont pas en cours d'utilisation doivent être mis hors de portée des enfants et des personnes qui ne connaissent ni l'appareil, ni le manuel d'utilisation s'y rapportant. Entre les mains de personnes inexpérimentées, ce genre d'appareils peut représenter un danger.
- d) Maintenez l'appareil en parfait état de marche. Avant chaque utilisation, vérifiez l'absence de dommages en général et au niveau des pièces mobiles (assurez-vous qu'aucune pièce ni composant n'est cassé et vérifiez que rien ne compromet le fonctionnement sécuritaire de l'appareil). En cas de dommages, l'appareil doit impérativement être envoyé en réparation avant d'être utilisé de nouveau.
- e) Tenez l'appareil hors de portée des enfants.
- f) La réparation et l'entretien des appareils doivent être effectués uniquement par un personnel qualifié, à l'aide de pièces de rechange d'origine. Cela garantit la sécurité d'utilisation.
- g) Pour garantir l'intégrité opérationnelle de l'appareil, les couvercles et les vis posés à l'usine ne doivent pas être retirés.
- h) Lors du transport, de l'installation et de l'utilisation de l'appareil, respectez les dispositions d'hygiène et de sécurité en vigueur dans le pays d'utilisation.
- i) Évitez de soumettre l'appareil à une charge excessive entraînant son arrêt. Cela peut causer une surchauffe des composants d'entraînement et endommager l'appareil.
- j) Il est défendu de pousser, de déplacer ou de tourner l'appareil pendant son fonctionnement.
- k) Ne laissez pas l'appareil fonctionner sans surveillance.
- l) Nettoyez régulièrement l'appareil pour en prévenir l'encrassement.
- m) Ne couvrez pas l'entrée et la sortie d'air.
- n) Cet appareil n'est pas un jouet. Le nettoyage et l'entretien ne doivent pas être effectués par des enfants, à moins qu'ils se trouvent sous la supervision d'un adulte responsable.
- o) Il est défendu de modifier l'appareil pour en changer les paramètres ou la construction.
- p) Gardez le produit à l'écart des sources de feu et de chaleur.
- q) Ne surchargez pas l'appareil.

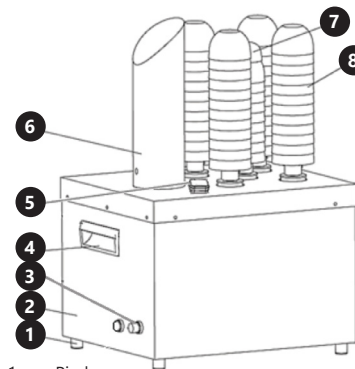
ATTENTION! Bien que l'appareil ait été conçu en accordant une attention spéciale à la sécurité et qu'il comporte des dispositifs de protection, ainsi que des caractéristiques de sécurité supplémentaires, il n'est pas possible d'exclure entièrement tout risque de blessure lors de son utilisation. Nous recommandons de faire preuve de prudence et de bon sens lorsque vous utilisez l'appareil.

3. CONDITIONS D'UTILISATION

L'appareil est conçu pour le polissage de toutes sortes de récipients en verre pour boissons (verres, mugs, chopes à bière, coupes et autres). La vaisselle doit être propre et sèche avant le polissage. L'appareil dispose d'une protection thermique intégrée - en cas de surchauffe, l'appareil s'éteint automatiquement.

L'utilisateur porte l'entière responsabilité pour l'ensemble des dommages attribuables à un usage inapproprié.

3.1. DESCRIPTION DE L'APPAREIL



1. Pied
2. Boîtier
3. Fusible
4. Poignée
5. Interrupteur ON/OFF
6. Conduit (alimentation en air chaud)
7. Brosse courte
8. Brosse longue

3.2. PRÉPARATION À L'UTILISATION

CHOIX DE L'EMPLACEMENT DE L'APPAREIL

La température ambiante ne doit pas dépasser 40 °C et le taux d'humidité relative ne doit pas être de plus de 85 %. Positionnez l'appareil de sorte qu'une bonne circulation d'air soit assurée. Vérifiez qu'un espace d'au moins 10 cm est libre de chaque côté de l'appareil. Tenez l'appareil à l'écart des surfaces chaudes. Utilisez toujours l'appareil sur une surface plane, stable, propre, ininflammable et sèche, hors de portée des enfants et des personnes présentant des capacités physiques, sensorielles ou mentales diminuées. Placez l'appareil de sorte que la fiche soit accessible en permanence et non couverte. Assurez-vous que l'alimentation électrique correspond aux indications figurant sur la plaque signalétique du produit.

MONTAGE DE L'APPAREIL

Avant la première utilisation, placez le conduit sur la sortie d'air du boîtier et assurez-vous que son extrémité est orientée dans la direction des brosses, en le positionnant au centre de la brosse la plus petite. Une fois le conduit installé, fixez-le à l'aide de la vis fournie. Ensuite, insérez les brosses - faites glisser la tige de verrouillage aussi loin que possible de façon à ce que sa languette atteigne l'extrémité de la fente à la base de la brosse. Utilisez la clé fournie pour verrouiller la tige lors du montage ou du démontage de la brosse.

3.3. UTILISATION DE L'APPAREIL

Branchez la fiche d'alimentation dans une prise électrique et mettez l'appareil en marche à l'aide du bouton ON/OFF. L'appareil est prêt et vous pouvez commencer le polissage. ATTENTION ! Ne polissez pas la vaisselle sale ou trop mouillée ! Seules les brosses sèches et propres peuvent assurer un bon fonctionnement. Si les brosses sont trop mouillées, arrêtez le polissage pour environ 20 minutes et laissez-les sécher sans éteindre l'appareil. L'air chaud du conduit fera sécher les brosses plus. Pendant le fonctionnement, le conduit peut se chauffer - ne touchez pas le conduit pendant le fonctionnement et directement après avoir éteint l'appareil !

3.4. NETTOYAGE ET ENTRETIEN

- a) Avant de commencer le nettoyage, débranchez l'appareil de l'alimentation électrique.
- b) Pour nettoyer les différentes surfaces, n'utilisez que des produits sans agents corrosifs.
- c) Pour nettoyer l'appareil, n'utilisez que des détergents doux qui conviennent à l'entretien des surfaces en contact avec des produits alimentaires.
- d) Laissez bien sécher tous les composants après chaque nettoyage avant de réutiliser l'appareil.
- e) Conservez l'appareil dans un endroit propre, frais et sec, à l'abri de l'humidité et des rayons directs du soleil.
- f) Il est interdit d'asperger l'appareil d'eau ou de l'immerger dans l'eau.
- g) Évitez que de l'eau ne pénètre à l'intérieur de l'appareil par l'intermédiaire des orifices de ventilation du boîtier.
- h) Contrôlez régulièrement l'appareil pour vous assurer qu'il fonctionne correctement et ne présente aucun dommage.
- i) Utilisez un chiffon doux lors du nettoyage.

DATI TECNICI

| Parametri - Descrizione | Parametri - Valore |
|---|--------------------------|
| Nome del prodotto | ASCIUGA/LUCIDA BICCHIERI |
| Modello | RCGP- 2.0 |
| Tensione nominale [V~]/ Frequenza [Hz] | 230/50 |
| Potenza nominale [W] | 1.350 |
| Classe di protezione | I |
| Dimensioni [mm] | 306x332x503 |
| Peso [kg] | 14,9 |
| Temperatura dell'aria di scarico [°C] | 65 |

1. DESCRIZIONE GENERALE

Queste istruzioni sono intese come ausilio per un uso sicuro e affidabile. Il prodotto è stato rigorosamente progettato e realizzato secondo le direttive tecniche e l'utilizzo delle tecnologie e componenti più moderne e seguendo gli standard di qualità più elevati.

PRIMA DELLA MESSA IN FUNZIONE È NECESSARIO AVER LETTO E COMPRESO LE ISTRUZIONI D'USO.

Per un funzionamento duraturo e affidabile del dispositivo assicurarsi di maneggiarlo e curarne la manutenzione secondo le disposizioni presentate in questo manuale. I dati e le specifiche tecniche indicati in questo manuale sono attuali. Il fornitore si riserva il diritto di apportare delle migliorie nel contesto del miglioramento dei propri prodotti. L'apparecchiatura è stata progettata e realizzata tenendo in considerazione il progresso tecnico e la riduzione di rumore, in maniera tale da mantenere al minimo i possibili rischi derivanti dalle emissioni di rumore.

SPIEGAZIONE DEI SIMBOLI

| | |
|--|--|
| | Il prodotto soddisfa le attuali norme di sicurezza. |
| | Leggere attentamente le istruzioni. |
| | Prodotto riciclabile. |
| | ATTENZIONE o AVVERTENZA! o NOTA! per richiamare l'attenzione su determinate circostanze (indicazioni generali di avvertenza). |
| | ATTENZIONE! Pericolo di tensione elettrica! |
| | Da utilizzare esclusivamente all'interno dei locali. |
| | ATTENZIONE! Superficie calda. Pericolo di ustione! |

AVVERTENZA! Le immagini contenute in questo manuale sono puramente indicative e potrebbero differire dal prodotto.

Il manuale originale è stato scritto in tedesco. Le versioni in altre lingue sono traduzioni dalla lingua tedesca.

2. SICUREZZA NELL'IMPIEGO

ATTENZIONE! Leggere le istruzioni d'uso e di sicurezza. Non prestare attenzione alle avvertenze e alle istruzioni può condurre a shock elettrici, incendi, gravi lesioni o addirittura al decesso.

Il termine „apparecchio“ o „prodotto“ nelle avvertenze e descrizioni contenute nel manuale si riferisce alla/al ASCIUGA/LUCIDA BICCHIERI. Non utilizzare l'apparecchio in ambienti con umidità molto elevata / nelle immediate vicinanze di contenitori d'acqua! Non bagnare il dispositivo. Rischio di scossa elettrica! Non coprire le entrate e le uscite dell'aria! Le aperture di ventilazione non devono essere coperte!

2.1. SICUREZZA ELETTRICA

- La spina del dispositivo deve essere compatibile con la presa. Non cambiare la spina per alcun motivo. Le spine e le prese originali riducono il rischio di scosse elettriche.
- Evitare che il dispositivo tocchi componenti collegati a terra come tubi, radiatori, forni e frigoriferi. Il rischio di scosse elettriche aumenta se il corpo viene messo a terra su superfici umide o in un ambiente umido. L'acqua che entra nel dispositivo aumenta il rischio di danni e scosse elettriche.
- Non toccare l'apparecchio con mani umide o bagnate.
- Non utilizzare il cavo in modo improprio. Non utilizzarlo mai per trasportare l'apparecchio o rimuovere la spina. Tenere il cavo lontano da fonti di calore, oli, bordi appuntiti e da parti in movimento. I cavi danneggiati o saldati aumentano il rischio di scosse elettriche.
- Se non è possibile evitare che il dispositivo venga utilizzato in un ambiente umido, utilizzare un interruttore differenziale. Un interruttore differenziale riduce il rischio di scosse elettriche.
- Si sconsiglia l'uso dell' apparecchio qualora il cavo di alimentazione sia danneggiato o presenti segni di usura. Il cavo di alimentazione danneggiato deve essere sostituito da un elettricista qualificato o dal servizio di assistenza del fabbricante.
- Per evitare scosse elettriche, non immergere il cavo, la spina o il dispositivo in acqua o altri liquidi. Non utilizzare il dispositivo su superfici bagnate.

2.2. SICUREZZA SUL LAVORO

- Mantenere il posto di lavoro pulito e ben illuminato. Il disordine o una scarsa illuminazione possono portare a incidenti. Essere sempre prudenti, osservare che cosa si sta facendo e utilizzare il buon senso quando si adopera il dispositivo.
- In presenza di un danno o un difetto, il dispositivo deve subito essere spento e bisogna avvisare una persona autorizzata.
- Se non si è sicuri del corretto funzionamento del dispositivo, rivolgersi al servizio assistenza del fornitore. Le riparazioni devono essere eseguite esclusivamente dal servizio assistenza del produttore. Non eseguire le riparazioni da soli!
- In caso di incendio, utilizzare solo estintori a polvere o ad anidride carbonica (CO₂).
- I bambini e le persone non autorizzate non devono essere presenti sul posto di lavoro. (La disattenzione può causare la perdita del controllo sul dispositivo).

- Conservare le istruzioni d'uso per uso futuro. Nel caso in cui il dispositivo venisse affidato a terzi, consegnare anche queste istruzioni.
- Tenere gli elementi di imballaggio e le piccole parti di assemblaggio fuori dalla portata dei bambini.
- Tenere il dispositivo fuori dalla portata dei bambini e degli animali.
- Durante l'impiego del dispositivo in contemporanea con altri dispositivi, è consigliabile rispettare le altre istruzioni d'uso.

AVVERTENZA! Quando si lavora con questo dispositivo, i bambini e le persone non coinvolte devono essere protetti.

2.3. SICUREZZA PERSONALE

- Non è consentito l'uso del dispositivo in uno stato di affaticamento, malattia, sotto l'influenza di alcol, droghe o farmaci, se questi limitano la capacità di utilizzare il dispositivo.
- Questo dispositivo non è adatto per essere utilizzato da persone, bambini compresi, con ridotte capacità fisiche, sensoriali o mentali, così come da privi di adeguata esperienza e/o conoscenze. Si fa eccezione per coloro i quali siano sorvegliati da un responsabile qualificato che si prenda carico della loro sicurezza e abbia ricevuto istruzioni dettagliate al riguardo.
- Il dispositivo può essere usato solo da persone con capacità fisiche adeguate che sono state adeguatamente istruite e che hanno letto queste istruzioni, le hanno capite e hanno appreso le norme di sicurezza e di protezione sul posto di lavoro.
- Prestare attenzione e usare il buon senso quando si utilizza il dispositivo. Un momento di disattenzione durante il lavoro può causare gravi lesioni.
- Per evitare avviamenti accidentali, prima di collegare il dispositivo a una fonte di alimentazione assicurarsi che questo sia spento.
- Non indossare indumenti larghi o gioielli. Tenere capelli, indumenti e guanti lontano da parti in movimento. Vestiti sciolti, gioielli o capelli lunghi possono impigliarsi nelle parti in movimento.
- Questo dispositivo non è un giocattolo. I bambini devono essere sorvegliati affinché non giochino con il prodotto.

2.4. USO SICURO DEL DISPOSITIVO

- Non utilizzare il dispositivo se l'interruttore ON/OFF non funziona correttamente (non accendere o spegnere il dispositivo). I dispositivi con interruttore difettoso sono pericolosi quindi devono essere riparati.
- Scollegare l'unità dall'alimentazione prima di iniziare l'impostazione, la pulizia e la manutenzione. Tale misura preventiva riduce il rischio di attivazione accidentale del dispositivo.
- Gli strumenti inutilizzati devono essere tenuti fuori dalla portata dei bambini e delle persone che non hanno familiarità con il dispositivo e le istruzioni d'uso. Nelle mani di persone inesperte, questo dispositivo può rappresentare un pericolo.
- Mantenere il dispositivo in perfette condizioni. Prima di ogni utilizzo, verificare che non vi siano danni generali o danni alle parti mobili (frattura di parti e componenti o altre condizioni che potrebbero compromettere il funzionamento sicuro

del prodotto). In caso di danni, l'unità deve essere riparata prima dell'uso.

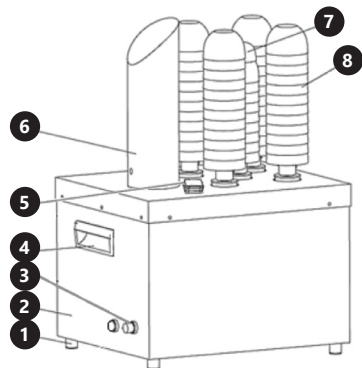
- Tenere il dispositivo fuori dalla portata dei bambini.
- La riparazione e la manutenzione dell'attrezzatura devono essere eseguite esclusivamente da personale specializzato qualificato e con pezzi di ricambio originali. Ciò garantisce la sicurezza durante l'uso.
- Per garantire l'integrità di funzionamento dell'apparecchio, i coperchi o le viti installati in fabbrica non devono essere rimossi.
- Quando si trasporta e si sposta l'apparecchiatura dal luogo di deposito al luogo di utilizzo, i requisiti di sicurezza e di igiene per la movimentazione manuale devono essere rispettati per il paese in cui l'apparecchiatura viene utilizzata.
- Evitare situazioni in cui l'unità si arresta a causa di un carico eccessivo durante il funzionamento. Ciò può causare il surriscaldamento dei componenti e quindi danni al dispositivo.
- È vietato spostare o ruotare il dispositivo durante il funzionamento.
- Non lasciare il dispositivo incustodito mentre è in uso.
- Pulire regolarmente l'apparecchio in modo da evitare l'accumulo di sporcizia.
- Non coprire l'ingresso e l'uscita dell'aria.
- Questo apparecchio non è un giocattolo! La pulizia e la manutenzione non devono essere eseguite da bambini a meno che non siano sotto la supervisione di un adulto.
- È vietato intervenire sulla costruzione del dispositivo per modificare i suoi parametri o la sua costruzione.
- Tenere dispositivi lontano da fonti di fuoco e calore.
- Non sovraccaricare il dispositivo.

ATTENZIONE! Anche se l'apparecchiatura è stata progettata per essere sicura, sono presenti degli ulteriori meccanismi di sicurezza. Malgrado l'applicazione di queste misure supplementari di sicurezza sussiste comunque il rischio di ferirsi. Si raccomanda inoltre di usare cautela e buon senso.

3. CONDIZIONI D'USO

Il dispositivo è progettato per la lucidatura di tutti i tipi di bicchieri in vetro per bevande (bicchieri, tazze, tazze da birra, bicchieri da vino, ecc.). Prima della lucidatura, le stoviglie dovrebbero essere pulite e asciutte. Il dispositivo è dotato di una protezione termica integrata - in caso di riscaldamento eccessivo, esso si spegne automaticamente. **L'operatore è responsabile di tutti i danni derivanti da un uso improprio.**

3.1. DESCRIZIONE DEL DISPOSITIVO



1. Piedino
2. Alloggiamento
3. Fusibile
4. Maniglia
5. Interruttore ON/OFF
6. Ventilatore ad aria calda (getto di aria calda)
7. Spazzola corta
8. Spazzola lunga

3.2. PREPARAZIONE AL FUNZIONAMENTO
POSIZIONAMENTO DEL DISPOSITIVO

La temperatura ambiente non deve superare i 40°C e l'umidità relativa non deve superare l'85%. Posizionare l'apparecchio in modo da garantire una buona circolazione dell'aria. Garantire una distanza di almeno 10 cm tra il dispositivo e altri apparecchi o strutture circostanti. Tenere il dispositivo lontano da fonti di calore. Il dispositivo va sempre utilizzato su una superficie piana, stabile, pulita, ignifuga e asciutta, lontano dalla portata dei bambini e di persone con capacità psichiche, sensoriali e mentali ridotte. Posizionare il dispositivo in modo che la spina sia facilmente accessibile e non risulti ostruita. Assicurarsi che l'alimentazione corrisponda a quella indicata sul quadro tecnico del prodotto.

MONTAGGIO DEL DISPOSITIVO

Prima del primo utilizzo, installare il ventilatore ad aria calda posizionandolo sulla bocca di uscita dell'aria dall'alloggiamento e assicurarsi che la bocca di uscita sia rivolta in direzione delle spazzole - esattamente in posizione centrale sulla spazzola più piccola. Dopo aver installato il ventilatore ad aria calda, fissarlo con la vite in dotazione. Quindi inserire le spazzole - il perno di bloccaggio dovrebbe inserirsi a fondo e la sua scanalatura dovrebbe arrivare fino all'estremità della fessura alla base della spazzola. Utilizzare la chiave in dotazione per bloccare il perno durante il montaggio o la rimozione della spazzola.

3.3. LAVORARE CON IL DISPOSITIVO

Inserire la spina di alimentazione in una presa elettrica e accendere l'unità utilizzando il pulsante ON/OFF. La macchina è pronta all'uso e si può iniziare la lucidatura. **ATTENZIONE:** Non lucidare piatti sporchi o troppo umidi! Solo le spazzole asciutte e pulite possono funzionare correttamente. Se le spazzole sono troppo bagnate,

interrompere il processo di lucidatura per circa 20 minuti e lasciarle asciugare senza spegnere l'apparecchio. In questo modo l'aria calda del ventilatore ad aria calda asciugherà le spazzole. Durante il funzionamento il ventilatore ad aria calda potrebbe diventare molto caldo - non toccarlo durante il funzionamento e nemmeno subito dopo lo spegnimento dell'apparecchio!

3.4. PULIZIA E MANUTENZIONE

- a) Prima di compiere le operazioni di pulizia assicurarsi sempre di staccare la spina del cavo di alimentazione.
- b) Per pulire la superficie utilizzare solo detergenti senza ingredienti corrosivi.
- c) Utilizzare solo detergenti delicati destinati alla pulizia delle superfici a contatto con gli alimenti.
- d) Dopo la pulizia, prima di riutilizzare l'apparecchio, asciugare tutte le parti.
- e) Tenere l'apparecchio in un luogo asciutto, fresco, protetto dall'umidità e dalla luce diretta del sole.
- f) È vietato spruzzare il dispositivo con un getto d'acqua o immergere il dispositivo in acqua.
- g) Evitare che l'acqua entri nell'alloggiamento attraverso le aperture di ventilazione.
- h) Effettuare controlli regolari del dispositivo per mantenerlo efficiente e privo di danni.
- i) Per la pulizia utilizzare un panno morbido.

DATOS TÉCNICOS

| Parámetro - Descripción | Parámetro - Valor |
|-------------------------------------|-------------------|
| Nombre del producto | PULIDORA DE VASOS |
| Modelo | RCGP- 2.0 |
| Voltaje [V ~]/Frecuencia [Hz] | 230/50 |
| Potencia nominal [W] | 1.350 |
| Clase de protección | I |
| Dimensiones [mm] | 306x332x503 |
| Peso [kg] | 14,9 |
| Temperatura de salida del aire [°C] | 65 |

1. DESCRIPCIÓN GENERAL

Este manual ha sido elaborado para favorecer un empleo seguro y fiable. El producto ha sido estrictamente diseñado y fabricado conforme a las especificaciones técnicas y para ello se han utilizado las últimas tecnologías y componentes, manteniendo los más altos estándares de calidad.

ANTES DE LA PUESTA EN FUNCIONAMIENTO, LEA LAS INSTRUCCIONES MINUCIOSAMENTE Y ASEGÚRESE DE COMPRENDERLAS.

Para garantizar un funcionamiento duradero y fiable del aparato, el manejo y mantenimiento deben llevarse a cabo de acuerdo con las instrucciones de este manual. Los datos técnicos y las especificaciones de este manual están actualizados. El fabricante se reserva el derecho de realizar modificaciones para mejorar la calidad. Teniendo en cuenta los avances técnicos en materia de reducción del ruido, el equipo ha sido diseñado y fabricado para mantener el riesgo de emisiones sonoras al nivel más bajo posible.

EXPLICACIÓN DE LOS SÍMBOLOS

| | |
|--|---|
| | El producto cumple con las normas de seguridad vigentes. |
| | Respetar las instrucciones de uso. |
| | Producto reciclable. |
| | ¡ATENCIÓN!, ¡ADVERTENCIA! o ¡NOTA! para llamar la atención sobre ciertas circunstancias (señal general de advertencia). |
| | ¡ATENCIÓN! ¡Advertencia de tensión eléctrica! |
| | Solo para el uso en interiores. |
| | ¡ATENCIÓN! ¡Superficie caliente! ¡Peligro de quemaduras! |

¡ADVERTENCIA! En este manual se incluyen fotos ilustrativas que podrían no coincidir exactamente con la apariencia real del dispositivo.

El texto en alemán corresponde a la versión original. Los textos en otras lenguas son traducciones del original en alemán.

2. SEGURIDAD

¡ATENCIÓN! Lea todas las instrucciones e indicaciones de seguridad. La inobservancia de las advertencias e instrucciones al respecto puede provocar descargas eléctricas, incendios, lesiones graves e incluso la muerte.

Conceptos como „aparato“ o „producto“ en las advertencias y descripciones de este manual se refieren a PULIDORA DE VASOS. ¡No utilizar el aparato en locales con humedad muy elevada / en las inmediaciones de depósitos de agua! ¡No permita que el aparato se moje! ¡Peligro de electrocución! ¡No cubra las entradas ni las salidas de aire! ¡Los orificios de ventilación no deben cubrirse!

2.1. SEGURIDAD ELÉCTRICA

- a) La clavija del aparato debe ser compatible con el enchufe. No cambie la clavija bajo ningún concepto. Las clavijas originales y los enchufes apropiados disminuyen el riesgo de descarga eléctrica.
- b) Evite tocar componentes conectados a tierra como tuberías, radiadores, hornos y refrigeradores. Existe un mayor riesgo de descarga eléctrica si su cuerpo está conectado a tierra mediante superficies mojadas o en ambientes húmedos. Si entrara agua en el aparato aumentaría el riesgo de daños y descargas eléctricas.
- c) No toque el dispositivo con las manos mojadas o húmedas.
- d) No utilice el cable de manera inadecuada. Nunca tire de él para desplazar el aparato o para desconectarlo del enchufe. Por favor, mantenga el cable alejado de bordes afilados, aceite, calor o aparatos en movimiento. Los cables dañados o soldados aumentan el riesgo de descargas eléctricas.
- e) En caso de no poder evitar que el aparato se emplee en un entorno húmedo, utilice un interruptor de corriente residual (RCD). Con este RCD reduce el peligro de descargas eléctricas.
- f) No utilice el dispositivo si el cable de alimentación se encuentra dañado o presenta signos evidentes de desgaste. Los cables dañados deben ser reemplazados por un electricista o por el servicio del fabricante.
- g) Para evitar electrocutarse, no se debe sumergir el cable, los enchufes ni el propio aparato en agua o en cualquier otro fluido. No utilizar el aparato en superficies mojadas.

2.2. SEGURIDAD EN EL PUESTO DE TRABAJO

- a) Mantenga el lugar de trabajo limpio y bien iluminado. El desorden o la mala iluminación pueden provocar accidentes. Tenga cuidado, preste atención al trabajo que está realizando y use el sentido común cuando utilice el dispositivo.
- b) En caso de avería o mal funcionamiento, apague el aparato y contacte con el servicio técnico autorizado. Si no está seguro de que la unidad funcione correctamente, póngase en contacto con el servicio técnico del fabricante.
- d) Las reparaciones solo pueden ser realizadas por el servicio técnico del fabricante. ¡No realice reparaciones por su cuenta!
- e) En caso de incendio, utilice únicamente extintores de polvo o dióxido de carbono (CO₂) para apagar el aparato.

- f) Se prohíbe la presencia de niños y personas no autorizadas en el lugar de trabajo (la falta de atención puede llevar a la pérdida de control del equipo).
- g) Conserve el manual de instrucciones para futuras consultas. Este manual debe ser entregado a toda persona que vaya a hacer uso del dispositivo.
- h) Los elementos de embalaje y pequeñas piezas de montaje deben mantenerse alejados del alcance de los niños.
- i) Mantenga el equipo alejado de niños y animales.
- j) Al utilizar este equipo junto con otros, también deben observarse otras instrucciones de uso.

⚠ ¡ADVERTENCIA! Los niños y las personas no autorizadas deben estar asegurados cuando trabajen con esta unidad.

2.3. SEGURIDAD PERSONAL

- a) No está permitido utilizar el aparato en estado de fatiga, enfermedad, bajo la influencia del alcohol, drogas o medicamentos, ya que estos limitan la capacidad de manejo del aparato.
- b) Este aparato no debe ser utilizado por personas (entre ellas niños) con capacidades físicas, sensoriales o mentales reducidas, o con falta de la experiencia y/o los conocimientos necesarios, a menos que sean supervisadas por una persona responsable de su seguridad o que hayan recibido de esta persona responsable las indicaciones pertinentes en relación al manejo del aparato.
- c) El producto solamente puede utilizarse por personas con la forma física adecuada para el trabajo, con el equipo de protección personal apropiado, que hayan leído atentamente y comprendido este manual de instrucciones y que cumplan con la normativa en materia de seguridad y salud para el trabajo correspondiente.
- d) Actúe con precaución y use el sentido común cuando maneje este producto. La más breve falta de atención durante el trabajo puede causar lesiones graves.
- e) Para evitar una puesta en marcha accidental, asegúrese de que el interruptor esté apagado antes de conectar la clavija a una fuente de alimentación.
- f) No utilice ropa holgada o adornos tales como joyas. Mantenga el cabello, la ropa y los guantes alejados de las piezas móviles. La ropa holgada, las joyas o el cabello largo pueden quedar atrapados en las piezas móviles.
- g) Este aparato no es un juguete. Debe controlar que los niños no jueguen con él.

2.4. MANEJO SEGURO DEL APARATO

- a) No utilice la unidad si el interruptor ON/OFF no funcionara correctamente (no enciende o apaga). Los aparatos que no pueden ser controlados por interruptores son peligrosos. Estos pueden y deben ser reparados.
- b) Antes de proceder a la limpieza, ajuste o mantenimiento, desconecte el dispositivo del suministro eléctrico. Esta medida preventiva reduce el riesgo de que el dispositivo se ponga en marcha accidentalmente.

- c) Mantenga las herramientas fuera del alcance de los niños y de las personas que no estén familiarizadas con el equipo en sí o no hayan recibido las instrucciones pertinentes al respecto. En manos de personas inexpertas este equipo puede representar un peligro.
- d) Mantenga el aparato en perfecto estado de funcionamiento. Antes de cada trabajo, compruébelo en busca de daños generales o de piezas móviles (fractura de piezas y componentes u otras condiciones que puedan perjudicar el funcionamiento seguro de la máquina). En caso de daños, el aparato debe ser reparado antes de volver a ponerse en funcionamiento.
- e) Mantenga la unidad fuera del alcance de los niños.
- f) La reparación y el mantenimiento de los equipos solo pueden ser realizados por personal cualificado y siempre empleando piezas de repuesto originales. Esto garantiza la seguridad durante el uso.
- g) A fin de asegurar la integridad operativa del dispositivo, no se deben retirar las cubiertas o los tornillos instalados de fábrica.
- h) Al transportar o trasladar el equipo desde su lugar de almacenamiento hasta su lugar de utilización, se observarán los requisitos de seguridad e higiene para la manipulación manual en el país en que se utilice el equipo.
- i) Evite situaciones en las que el aparato haya de trabajar en exceso. Esto podría ocasionar el sobrecalentamiento de sus componentes y, con ello, daños en el equipo.
- j) Está prohibido mover, cambiar o girar el aparato durante su funcionamiento.
- k) No deje este equipo sin supervisión mientras esté en funcionamiento.
- l) Limpie regularmente el dispositivo para evitar que la suciedad se incruste permanentemente.
- m) ¡No cubra la entrada ni la salida de aire!
- n) Este aparato no es un juguete. La limpieza y el mantenimiento no deben ser llevados a cabo por niños que no estén bajo la supervisión de adultos.
- o) Se prohíbe realizar cambios en la construcción del dispositivo para modificar sus parámetros o diseño.
- p) Mantenga el dispositivo alejado de fuentes de fuego o calor.
- q) No permita que el aparato se sobrecargue.

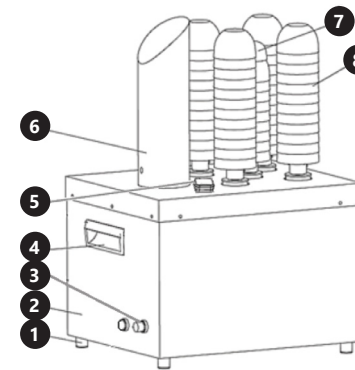
⚠ ¡ATENCIÓN! Aunque en la fabricación de este aparato se ha prestado gran importancia a la seguridad, dispone de ciertos mecanismos de protección extras. A pesar del uso de elementos de seguridad adicionales, existe el riesgo de lesiones durante el funcionamiento, por lo que se recomienda proceder con precaución y sentido común.

3. INSTRUCCIONES DE USO

El dispositivo está diseñado para pulir todo tipo de recipientes de vidrio para bebidas (vasos, tazas, jarras, copas, etc.). Los recipientes deben estar limpios y secos antes de ser pulidos. El dispositivo tiene una protección térmica incorporada - en caso de calentamiento excesivo, el dispositivo se apaga automáticamente.

El usuario es responsable de los daños derivados de un uso inadecuado del aparato.

3.1. DESCRIPCIÓN DEL APARATO



1. Pies
2. Carcasa
3. Fusible
4. Asa
5. Interruptor ON/OFF
6. Chimenea (suministro de aire caliente)
7. Cepillo corto
8. Cepillo largo

3.2. PREPARACIÓN PARA LA PUESTA EN MARCHA LUGAR DE TRABAJO

La temperatura ambiente no debe superar los 40°C y la humedad relativa no debe exceder el 85%. Instale el equipo teniendo en cuenta que debe garantizarse una buena ventilación. Para ello hay que respetar una distancia perimetral mínima de al menos 10 cm. Mantenga el aparato alejado de superficies calientes. El aparato se debe usar siempre en una superficie plana, estable, limpia, ignífuga y seca, fuera del alcance de los niños y de personas con funciones psíquicas, mentales y sensoriales limitadas. Ubique el aparato de modo que el enchufe esté siempre accesible y donde nada pueda cubrirlo. Asegúrese de que las características del suministro eléctrico se corresponden con las indicaciones que aparecen en la placa de características del artículo.

MONTAJE DE LA MÁQUINA

Antes del primer uso, monte la chimenea, instalándola en la salida de aire de la carcasa y asegurándose de que su salida esté dirigida hacia los cepillos - dirigida centralmente al cepillo más pequeño. Después de instalar la chimenea, fíjela con el tornillo (incluido). Luego instale los cepillos - el pasador de bloqueo debe deslizarse tanto como sea posible, encajando su protuberancia en la ranura de la base del cepillo. Para bloquear el elemento, use la llave (incluida) al instalar/quitar el cepillo.

3.3. MANEJO DEL APARATO

Conecte el enchufe a la toma de corriente y encienda el dispositivo con el botón ON/OFF. La máquina estará lista para usar y podrá comenzar a pulir.



ATENCIÓN ¡No pulir recipientes sucios o demasiado húmedos! Solo los cepillos secos y limpios realizarán su función correctamente. Si están demasiado húmedos, deje de pulir durante unos 20 minutos y déjelos secar, sin

apagar el dispositivo. Esto hará que el aire caliente de la chimenea seque los cepillos. Durante el funcionamiento del dispositivo, la chimenea puede calentarse mucho - No la toque durante el funcionamiento ni inmediatamente después de apagar el dispositivo.

3.4. LIMPIEZA Y MANTENIMIENTO

- a) Antes de proceder a la limpieza, desconecte el dispositivo del suministro eléctrico.
- b) Para limpiar la superficie, utilice solo productos que no contengan sustancias corrosivas.
- c) Utilizar únicamente detergentes suaves destinados a la limpieza de superficies en contacto con alimentos.
- d) Después de cada limpieza, deje secar bien todas las piezas antes de volver a utilizar el aparato.
- e) Guarde el aparato en un lugar seco, fresco y protegido de la humedad y la radiación solar directa.
- f) Prohibido rociar agua sobre el dispositivo o sumergirlo en agua.
- g) Evite que el agua se introduzca por los orificios de ventilación de la carcasa.
- h) En lo que respecta a la eficiencia técnica y posibles daños, el dispositivo debe ser revisado regularmente.
- i) Por favor, utilice un paño suave para la limpieza.

**NAMEPLATE TRANSLATIONS****NOTES/NOTIZIEN**

| | | |
|---|---|---|
| 1 Manufacturer: expondo Polska sp. z o.o. sp. k. ul. Nowy Kisielin-Innowacyjna 7, 66-002 Zielona Góra Poland, EU | |  |
| 2 Product Name: Glass Polisher 3 Model: 4 Power: 5 Voltage/Frequency: |  | |
| 6 Production Year: 7 Serial No.: | | |
| expondo.com | | |

| | 1 | 2 | 3 | 4 |
|----|-------------------------------------|---------------------|-----------------|-----------|
| DE | Hersteller | Produktname | Modell | Leistung |
| EN | Manufacturer | Product Name | Model | Power |
| PL | Producent | Nazwa produktu | Model | Moc |
| CZ | Výrobce | Název výrobku | Model | Výkon |
| FR | Fabricant | Nom du produit | Modèle | Puissance |
| IT | Produttore | Nome del prodotto | Modello | Potenza |
| ES | Fabricante | Nombre del producto | Modelo | Potencia |
| | 5 | 6 | 7 | |
| DE | Spannung/Frequenz | Produktionsjahr | Ordnungsnummer | |
| EN | Voltage/Frequency | Production Year | Serial No. | |
| PL | Napięcie/Częstotliwość | Rok produkcji | Numer serii | |
| CZ | Jmenovité napájecí napětí/Frekvence | Rok výroby | Sériové číslo | |
| FR | Tension/Fréquence | Année de production | Numéro de serie | |
| IT | Tensione/Frequenza | Anno di produzione | Numero di serie | |
| ES | Voltaje/Frecuencia | Año de producción | Número de serie | |



Umwelt – und Entsorgungshinweise

Hersteller an Verbraucher

Sehr geehrte Damen und Herren,

gebrauchte Elektro – und Elektronikgeräte dürfen gemäß europäischer Vorgaben **[1]** nicht zum unsortierten Siedlungsabfall gegeben werden, sondern müssen getrennt erfasst werden. Das Symbol der Abfalltonne auf Rädern weist auf die Notwendigkeit der getrennten Sammlung hin. Helfen auch Sie mit beim Umweltschutz. Sorgen Sie dafür, dieses Gerät, wenn Sie es nicht mehr weiter nutzen wollen, in die hierfür vorgesehenen Systeme der Getrenntsammlung zu geben.



In Deutschland sind Sie gesetzlich **[2]** verpflichtet, ein Altgerät einer vom unsortierten Siedlungsabfall getrennten Erfassung zuzuführen. Die öffentlich – rechtlichen Entsorgungsträger (Kommunen) haben hierzu Sammelstellen eingerichtet, an denen Altgeräte aus privaten Haushalten ihres Gebietes für Sie kostenfrei entgegengenommen werden. Möglicherweise holen die rechtlichen Entsorgungsträger die Altgeräte auch bei den privaten Haushalten ab.

Bitte informieren Sie sich über Ihren lokalen Abfallkalender oder bei Ihrer Stadt – oder Gemeindeverwaltung über die in Ihrem Gebiet zur Verfügung stehenden Möglichkeiten der Rückgabe oder Sammlung von Altgeräten.

[1] RICHTLINIE 2002/96/EG DES EUROPÄISCHEN PARLAMENTS UND DES RATES
ÜBER ELEKTRO – UND ELEKTRONIK – ALTGERÄTE

[2] Gesetz über das Inverkehrbringen, die Rücknahme und die umweltverträgliche Entsorgung
von Elektro – und Elektronikgeräten (Elektro – und Elektronikgerätegesetz – ElektroG).

Utylizacja produktu

Produkty elektryczne i elektroniczne po zakończeniu okresu eksploatacji wymagają segregacji i oddania ich do wyznaczonego punktu odbioru. Nie wolno wyrzucać produktów elektrycznych razem z odpadami gospodarstwa domowego. Zgodnie z dyrektywą WEEE 2012/19/UE obowiązującą w Unii Europejskiej, urządzenia elektryczne i elektroniczne wymagają segregacji i utylizacji w wyznaczonych miejscach. Dbając o prawidłową utylizację, przyczyniasz się do ochrony zasobów naturalnych i zmniejszasz negatywny wpływ oddziaływania na środowisko, człowieka i otoczenie. Zgodnie z krajowym prawodawstwem, nieprawidłowe usuwanie odpadów elektrycznych i elektronicznych może być karane!

For the disposal of the device please consider and act according to the national and local rules and regulations.

CONTACT

expondo Polska sp. z o.o. sp. k.

ul. Nowy Kisielin – Innowacyjna 7
66-002 Zielona Góra | Poland, EU

e-mail: info@expondo.com