



USER MANUAL

Bedienungsanleitung
Instrukcja obsługi
Návod k použití
Manuel d'utilisation
Istruzioni per l'uso
Manual de instrucciones
Használati útmutató
Brugsanvisning

BASE FOR BEER MASH TUN

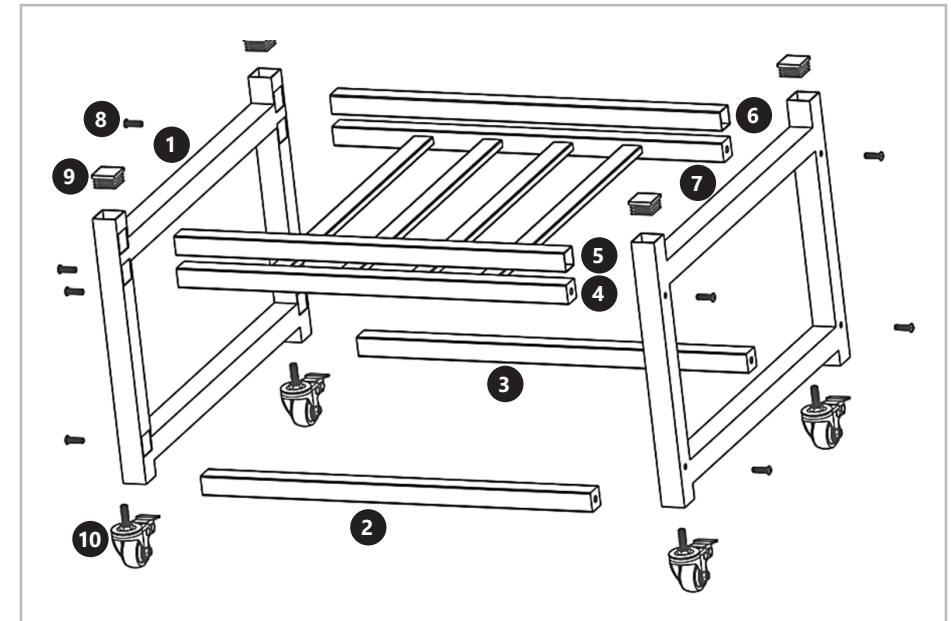




PRODUKTNAME PRODUCT NAME NAZWA PRODUKTU NÁZEV VÝROBKU NOM DU PRODUIT NOME DEL PRODOTTO NOMBRE DEL PRODUCTO TERMÉK NEVE PRODUKTNÁVN	SOCKET FÜR BIERMÄSCHEBOTTICH BASE FOR BEER MASH TUN PODSTAWA PODSTAVEC PRO SLADOVÝ KOTEL BASE POUR CUVE À MOÛT DE BIÈRE BASE PER FERMENTATORE BIRRA BASE PARA FERMENTADOR DE CERVEZA ALAP CEFRETARTÁLYHOZ SOKKEL TIL BRYGANLÆG
MODELL PRODUCT MODEL MODEL PRODUKTU MODEL VÝROBKU MODÈLE MODELLO MODELO	RCBM-46X46
ABMESSUNGEN DIMENSIONS WYMIARY ROZMĚRY DIMENSIONS DIMENSIONI DIMENSIONES MÉRETEK DIMENSIONER [CM]	51x50,5x40,5
MAX. BELASTUNG MAXIMUM LOAD MAKSYMALNE OBCIĄŻENIE MAXIMÁLNÍ ZATÍŽENÍ CAPACITÉ DE CHARGE MAXIMALE CARICO MASSIMO CARGA MÁXIMA MAXIMÁLIS TERHELHETŐSÉG MAKSIMAL BELASTNING [KG]	150
HERSTELLER MANUFACTURER PRODUCENT VÝROBCE FABRICANT PRODUTTORE FABRICANTE TERMELŐ PRODUCENT	EXPONDO POLSKA SP. Z O.O. SP. K.
ANSCHRIFT DES HERSTELLERS MANUFACTURER ADDRESS ADRES PRODUCENTA ADRESA VÝROBCE ADRESSE DU FABRICANT INDIRIZZO DEL PRODUTTORE DIRECCIÓN DEL FABRICANTE A GYÁRTÓ CÍME PRODUCENTENS ADRESSE	UL. NOWY KISIELIN-INNOWACYJNA 7, 66-002 ZIELONA GÓRA POLAND, EU

AUFBAU | ASSEMBLING | MONTÁŽ | MONTÁŽ | MONTAGE|MONTAGGIO | MONTAJE | ÖSSZESZERELÉSE | MONTERING

Komponenten Elements Elementy Prvky Éléments Elementi Elementos Elemek Elementer	1	2	3	4	5	6	7	8	9	10
Menge Quantity Ilość Počet Quantité Quanti Cantidad Mennyiség Antal	1	1	1	1	1	1	1	8	4	4





UNSER HAUPTZIEL IST DIE ZUFRIEDENHEIT UNSERER KUNDEN!
BEI FRAGEN KONTAKTIEREN SIE UNS BITTE UNTER:

OUR CUSTOMERS' SATISFACTION IS OUR MAIN GOAL!
PLEASE CONTACT US WITH QUESTIONS AT:

NASZYM GŁÓWNYM CELEM JEST SATYSFAKCJA KLIENTÓW
W PRZYPADKU PYTAŃ PROSIMY O KONTAKT Z PRZEDSTAWICIELEM
W DANYM KRAJU:

NAŠÍM HLAVNÍM CÍLEM JE SPOKOJENOST NAŠICH ZÁKAZNÍKŮ! V PŘÍPADĚ OTÁZEK
NÁS PROŠÍM KONTAKTUJTE NA:

NOTRE BUT PREMIER EST VOTRE SATISFACTION!
POUR TOUTE QUESTION, CONTACTEZ NOUS SUR:

NUESTRO OBJETIVO PRINCIPAL ES LA SATISFACCIÓN DE NUESTROS CLIENTES!
SI TIENE PREGUNTAS, POR FAVOR PÓNGANSE EN CONTACTO CON NOSTROS EN:

I NOSTRO PRINCIPALE OBIETTIVO È LA SODDISFAZIONE DEI NOSTRI CLIENTI!
PER EVENTUALI DOMANDE PER FAVORE, CI CONTATTINO SOTTO:

LEGFŐBB CÉLUNK ÜGYFELEINK ELÉGEDETTSÉGE.
KÉRDÉS ESETÉN, KÉRJÜK, VEGYE FEL A KAPCSOLATOT AZ ADOTT ORSZÁGBAN
MŰKÖDŐ KERESKEDELMI KÉPVISELETTEL:

KUNDETILFREDSHED ER VORES HOVEDMÅLSÆTNING.
VED SPØRGSMÅL KONTAKT VENLIGST DIN LOKALE DISTRIBUTØR:

CONTACT

expondo Polska sp. z o.o. sp. k.

ul. Nowy Kisielin – Innowacyjna 7
66-002 Zielona Góra | Poland, EU

e-mail: info@expondo.com

expondo.com