

## USER MANUAL

Bedienungsanleitung

Instrukcja obsługi

Návod k použití

Manuel d' utilisation

Istruzioni per l'uso

Manual de instrucciones

Használati útmutató Brugsanvisning

Käyttöohje

Gebruiksaanwijzing

Bruksanvisning

Instruções de utilização

Používateľská príručka

Ръководство за употреба

Οδηγίες χρήσης

Upute za uporabu

Naudojimo instrukcija

Manual de utilizare

Navodila za uporabo

## NEUTRAL SHOWCASE



<b>DE</b>	Produktname	Buffetvitrine
<b>EN</b>	Product name	Neutral showcase
<b>PL</b>	Nazwa produktu	Witryna bufetowa
<b>CZ</b>	Název výrobku	Bufetová vitrina
<b>FR</b>	Nom du produit	Vitrine de buffet
<b>IT</b>	Nome del prodotto	Vetrina del buffet
<b>ES</b>	Nombre del producto	Vitrina de buffet
<b>HU</b>	Termék neve	Bufet vitrin
<b>DA</b>	Produktnavn	Buffet vitrine
<b>FI</b>	Tuotteen nimi	Buffet vitriini
<b>NL</b>	Productnaam	Buffetvitrine
<b>NO</b>	Produktnavn	Buffetvitrine
<b>SE</b>	Produktnamn	Buffetvitrine
<b>PT</b>	Nome do produto	Vitrine de bufê
<b>SK</b>	Názov produktu	Bufetová vitrina
<b>BG</b>	Име на продукта	Буфетна витрина
<b>EL</b>	Όνομα προϊόντος	Μπουφές βιτρίνας
<b>HR</b>	Naziv proizvoda	Bufet vitrina
<b>LT</b>	Produkto pavadinimas	Bufeto vitrina
<b>RO</b>	Numele produsului	Vitrină bufet
<b>SL</b>	Ime izdelka	Buffet vitrina
<b>DE</b> Modell   <b>EN</b> Product model   <b>PL</b> Model produktu   <b>CZ</b> Model výrobku   <b>FR</b> Modèle   <b>IT</b> Modello   <b>ES</b> Modelo   <b>HU</b> Modell   <b>DA</b> Model   <b>FI</b> Tuotteen malli   <b>NL</b> Productmodel   <b>NO</b> Produktmodell   <b>SE</b> Produktmodell   <b>PT</b> Modelo do produto   <b>SK</b> Model   <b>BG</b> Модел на продукт   <b>EL</b> Μοντέλο προϊόντος   <b>HR</b> Model proizvoda   <b>LT</b> : Gaminio modelis   <b>RO</b> : Model de produs   <b>SL</b> : Model izdelka		RCKV-03-N
<b>DE</b> Hersteller   <b>EN</b> Manufacturer   <b>PL</b> Producent   <b>CZ</b> Výrobce   <b>FR</b> Fabricant   <b>IT</b> Produttore   <b>ES</b> Fabricante   <b>HU</b> Termelő   <b>DA</b> Producent   <b>FI</b> Valmistaja   <b>NL</b> Producent   <b>NO</b> Produsent   <b>SE</b> Tillverkare   <b>PT</b> Fabricante   <b>SK</b> Výrobca   <b>BG</b> Производител   <b>EL</b> Κατασκευαστής   <b>HR</b> Proizvođač   <b>LT</b> Gamintojas   <b>RO</b> Producător   <b>SL</b> Proizvajalec		expondo Polska sp. z o.o. sp. k.
<b>DE</b> Anschrift des Herstellers   <b>EN</b> Manufacturer Address   <b>PL</b> Adres producenta   <b>CZ</b> Adresa výrobce   <b>FR</b> Adresse du fabricant   <b>IT</b> Indirizzo del produttore   <b>ES</b> Dirección del fabricante   <b>HU</b> A gyártó címe   <b>DA</b> Producentens adresse   <b>FI</b> Valmistajan osoite   <b>NL</b> Adres producent   <b>NO</b> Produsentens adresse   <b>SE</b> Tillverkarens adress   <b>PT</b> Endereço do fabricante   <b>SK</b> Adresa výrobca   <b>BG</b> Адрес на производителя   <b>EL</b> : Διεύθυνση κατασκευαστή   <b>HR</b> Adresa proizvođača   <b>LT</b> Gamintojo adresas   <b>RO</b> Adresa producătorului   <b>SL</b> Naslov proizvajalca		ul. Nowy Kisielin – Innowacyjna 7, 66-002 Zielona Góra   Poland, EU



Dieses Benutzerhandbuch wurde mit Hilfe einer maschinellen Übersetzung erstellt. Wir haben uns nach Kräften bemüht, die Genauigkeit der Übersetzung zu gewährleisten. Bitte beachten Sie jedoch, dass automatische Übersetzungen nicht perfekt sind und menschliche Übersetzer nicht ersetzen können. Die offizielle Version des Benutzerhandbuchs ist in Englisch. Etwaige Unterschiede zwischen der übersetzten Fassung und dem englischen Original sind rechtlich nicht bindend. Sollten Sie Fragen zur Richtigkeit der Übersetzung haben, beziehen Sie sich bitte auf die englische Version, die die offizielle Referenz ist.

## Technische Daten

Beschreibung des Parameters	Parameterwert
Produktname	Buffetvitrine
Modell	RCKV-03-N
Max. Tragfähigkeit pro Fachboden [kg]	12,5
Volumen [l]	60
Abmessungen (Breite x Tiefe x Höhe) [mm]	400 x 320 x 620
Gewicht [kg]	16,9

### LEGENDE



Lesen Sie vor dem Gebrauch die Gebrauchsanweisung.



Nur in Innenräumen verwenden.

**ACHTUNG!** Lesen Sie alle Sicherheitshinweise und alle Anweisungen. Die Nichtbeachtung der Warnhinweise und Anweisungen kann zu schweren Verletzungen oder sogar zum Tod führen.

Die Begriffe "Gerät" oder "Produkt" werden in den Warnhinweisen und Anleitungen verwendet und beziehen sich auf Neutrales Schaufenster.

### SICHERE VERWENDUNG DES GERÄTS

- a) Sorgen Sie dafür, dass der Arbeitsplatz sauber und gut beleuchtet ist. Ein unordentlicher oder schlecht beleuchteter Arbeitsplatz kann zu Unfällen führen. Versuchen Sie, vorausschauend zu denken, das Geschehen zu beobachten und den gesunden Menschenverstand einzusetzen, wenn Sie mit dem Gerät arbeiten.
- b) Wenn Sie sich nicht sicher sind, ob das Produkt ordnungsgemäß funktioniert, oder wenn Sie Schäden feststellen, wenden Sie sich bitte an das Servicezentrum des Herstellers.
- c) Reparaturen am Produkt dürfen nur von der Kundendienststelle des Herstellers durchgeführt werden. Versuchen Sie nicht, Reparaturen selbst durchzuführen!
- d) Bitte bewahren Sie dieses Handbuch zum späteren Nachschlagen auf. Wird dieses Gerät an einen Dritten weitergegeben, muss die Bedienungsanleitung mitgegeben werden.
- e) Bewahren Sie Verpackungselemente und kleine Montageteile an einem für Kinder unzugänglichen Ort auf.
- f) Benutzen Sie das Gerät nicht, wenn Sie müde oder krank sind oder unter dem Einfluss von Alkohol, Betäubungsmitteln oder Medikamenten stehen, die die Fähigkeit, das Gerät zu bedienen, erheblich beeinträchtigen können.
- g) Das Gerät ist nicht dafür bestimmt, durch Personen (einschließlich Kinder) mit eingeschränkten geistigen oder sensorischen Fähigkeiten oder durch Personen mit mangelnder Erfahrung und/oder mangelndem Wissen benutzt zu werden, es sei denn, sie werden durch eine für ihre Sicherheit zuständige Person beaufsichtigt oder erhielten von ihr Anweisungen, wie das Gerät zu benutzen ist.
- h) Das Gerät ist kein Spielzeug. Kinder müssen beaufsichtigt werden, um sicherzustellen, dass sie nicht mit dem Gerät spielen.
- i) Wenn Sie das Gerät nicht benutzen, bewahren Sie es an einem sicheren Ort auf, fern von Kindern und Personen, die nicht mit dem Gerät vertraut sind und die Bedienungsanleitung nicht gelesen haben. Das Gerät kann in den Händen von unerfahrenen Benutzern eine Gefahr darstellen.
- j) Halten Sie das Gerät in technisch einwandfreiem Zustand. Überprüfen Sie das Gerät vor jedem Gebrauch auf allgemeine Schäden und insbesondere auf gerissene Teile oder Elemente sowie auf alle anderen Bedingungen, die den sicheren Betrieb des Geräts beeinträchtigen können. Wenn Sie einen Schaden feststellen, geben Sie das Gerät vor der Benutzung zur Reparatur.
- k) Die Reparatur oder Wartung des Geräts darf nur von qualifizierten Personen und unter Verwendung von Originalersatzteilen durchgeführt werden. Dies gewährleistet eine sichere Verwendung.
- l) Das Gerät ist kein Spielzeug. Reinigungs- und Wartungsarbeiten dürfen von Kindern nicht ohne Aufsicht durch eine erwachsene Person durchgeführt werden.
- m) Es ist verboten, in die Struktur des Geräts einzugreifen, um seine Parameter oder Konstruktion zu verändern.
- n) Halten Sie das Gerät von Feuer- und Wärmequellen fern.

**ACHTUNG!** Obwohl das Gerät so entwickelt wurde, dass es sicher ist, besteht für den Benutzer beim Umgang mit dem Gerät trotz angemessener Sicherheitsvorkehrungen und trotz der Verwendung zusätzlicher Sicherheitsvorrichtungen dennoch ein geringes Unfall- oder Verletzungsrisiko. Es wird empfohlen, bei der Verwendung Vorsicht und gesunden Menschenverstand walten zu lassen.

**HINWEIS:** Montagezeichnungen finden Sie am Ende des Handbuchs.



This User Manual has been translated using machine translation. We have made every effort to ensure the translation is accurate, but please note that automated translations are not perfect and are not meant to replace human translators. The official version of the User Manual is in English. Any differences between the translated version and the original English are not legally binding. If you have any questions about the accuracy of the translation, please refer to the English version, which is the official reference.

## Technical data

Parameter description	Parameter value
Product name	Neutral Showcase
Model	RCKV-03-N
Max. load capacity per shelf [kg]	12.5
Capacity [l]	60
Dimensions [width x depth x height; mm]	400 x 320 x 620
Weight [kg]	16.9

### LEGEND



Read instructions before use.



Only use indoors.

**ATTENTION!** Read all safety warnings and all instructions. Failure to follow the warnings and instructions may result in serious injury or even death.

The terms "device" or "product" are used in the warnings and instructions to refer to Neutral showcase.

### SAFE DEVICE USE

- a) Make sure the workplace is clean and well lit. A messy or poorly lit workplace may lead to accidents. Try to think ahead, observe what is going on and use common sense when working with the device.
- b) If you are unsure about whether the product is operating correctly or if you find damage, please contact the manufacturer's service centre.
- c) Only the manufacturer's service centre may make repairs to the product. Do not attempt to make repairs yourself!
- d) Please keep this manual available for future reference. If this device is passed on to a third party, the manual must be passed on with it.
- e) Keep packaging elements and small assembly parts in a place not available to children.
- f) Do not use the device when tired, ill or under the influence of alcohol, narcotics or medication which can significantly impair the ability to operate the device.
- g) The device is not designed to be handled by persons (including children) with limited mental and sensory functions or persons lacking relevant experience and/or knowledge unless they are supervised by a person responsible for their safety or they have received instruction on how to operate the device.
- h) The device is not a toy. Children must be supervised to ensure that they do not play with the device.
- i) When not in use, store in a safe place, away from children and people not familiar with the device who have not read the user manual. The device may pose a hazard in the hands of inexperienced users.
- j) Keep the device in perfect technical condition. Before each use check for general damage and especially check for cracked parts or elements and for any other conditions which may impact the safe operation of the device. If damage is discovered, hand over the device for repair before use.
- k) Device repair or maintenance should be carried out by qualified persons, only using original spare parts. This will ensure safe use.
- l) The device is not a toy. Cleaning and maintenance may not be carried out by children without supervision by an adult person.
- m) It is forbidden to interfere with the structure of the device in order to change its parameters or construction.
- n) Keep the device away from sources of fire and heat.

**CAUTION!** Although the product has been designed to be safe, with adequate safeguards, and despite the additional safety features provided to the user, there is still a slight risk of accident or injury when handling the unit. You are advised to use caution and common sense when using this product.

**NOTE:** Assembly drawings can be found at the end of the manual.



Niniejsza instrukcja obsługi została przetłumaczona za pomocą tłumaczenia maszynowego. Dofizyliśmy wszelkich starań, aby zapewnić dokładność tłumaczenia. Należy jednak pamiętać, że tłumaczenia automatyczne nie są doskonałe i nie mają na celu zastąpienia tłumaczy. Oficjalna wersja instrukcji obsługi jest w języku angielskim. Wszelkie różnice między wersją przetłumaczoną a oryginałem w języku angielskim nie są prawnie wiążące. Jeśli masz jakiegokolwiek pytania dotyczące dokładności tłumaczenia, zapoznaj się z wersją angielską, która jest wersją oficjalną.

## Dane techniczne

Opis parametru	Wartość parametru
Nazwa produktu	Witryna neutralna
Model	RCKV-03-N
Maksymalne obciążenie na półkę [kg]	12,5
Pojemność [L]	60
Wymiary (szerokość x głębokość x wysokość) [mm]	400x320x620
Ciężar [kg]	16,9

### LEGENDA



Przed użyciem należy przeczytać instrukcję.



Stosować wyłącznie wewnątrz pomieszczeń.

**UWAGA!** Przeczytać wszystkie ostrzeżenia dotyczące bezpieczeństwa oraz wszystkie instrukcje. Nieprzestrzeganie ostrzeżeń i instrukcji może skutkować poważnymi obrażeniami lub nawet śmiercią.

Terminy „urządzenie” i „produkt” używane są w ostrzeżeniach i instrukcjach w celu odniesienia się do: Neutralna ekspozycja.

### BEZPIECZNE UŻYTKOWANIE URZĄDZENIA

- Upewnij się, że miejsce pracy jest czyste i dobrze oświetlone. Nieporządek w miejscu pracy i słabe oświetlenie mogą być przyczyną wypadków. Staraj się myśleć perspektywicznie, obserwuj, co się dzieje i kieruj się zdrowym rozsądkiem podczas pracy z urządzeniem.
- Jeśli nie masz pewności, czy produkt działa prawidłowo lub zauważyłeś uszkodzenie, skontaktuj się z serwisem producenta.
- Napraw produktu może dokonywać wyłącznie serwis producenta. Nie próbuj naprawiać urządzenia samodzielnie!
- Prosimy zachować tę instrukcję do wykorzystania w przyszłości. W przypadku przekazania urządzenia osobie trzeciej należy przekazać jej również instrukcję obsługi.
- Przechowuj elementy opakowania oraz małe części montażowe w miejscu niedostępnym dla dzieci.
- Nie należy używać urządzenia, jeżeli jest się zmęczonym, chorym lub pod wpływem alkoholu, narkotyków lub leków, które mogą znacząco ograniczyć zdolność obsługi urządzenia.
- Urządzenie nie jest przeznaczone do obsługi przez osoby (w tym dzieci) o ograniczonych funkcjach umysłowych i sensorycznych lub osoby nieposiadające odpowiedniego doświadczenia i/lub wiedzy, chyba że znajdują się pod nadzorem osoby odpowiedzialnej za ich bezpieczeństwo lub otrzymały one instrukcje dotyczące obsługi urządzenia.
- Urządzenie nie jest zabawką. Dzieci muszą znajdować się pod nadzorem, aby mieć pewność, że nie bawią się urządzeniem.
- Gdy nie korzystasz z urządzenia, przechowuj je w bezpiecznym miejscu, niedostępnym dla dzieci i osób niezaznajomionych z urządzeniem i niezapoznających się z instrukcją obsługi. Urządzenie może stwarzać zagrożenie w rękach niedoświadczonych użytkowników.
- Utrzymuj urządzenie w doskonałym stanie technicznym. Przed każdym użyciem należy sprawdzić, czy nie występują ogólne uszkodzenia, a w szczególności, czy nie ma pękniętych części lub elementów, albo czy nie występują inne warunki, które mogą mieć wpływ na bezpieczną pracę urządzenia. W przypadku stwierdzenia uszkodzeń należy przed użyciem oddać urządzenie do naprawy.
- Naprawy lub konserwacje urządzenia powinny być wykonywane przez osoby wykwalifikowane, przy użyciu wyłącznie oryginalnych części zamiennych. Zapewni to bezpieczne użytkowanie.
- Urządzenie nie jest zabawką. Dzieciom nie wolno wykonywać prac czyszczących i konserwacyjnych bez nadzoru osoby dorosłej.
- Zabrania się ingerencji w konstrukcję urządzenia w celu zmiany jego parametrów lub konstrukcji.
- Trzymaj urządzenie z dala od źródeł ognia i ciepła.

**UWAGA!** Pomimo iż urządzenie zostało zaprojektowane tak aby było bezpieczne, posiadało odpowiednie środki ochrony oraz pomimo użycia dodatkowych elementów zabezpieczających użytkownika, nadal istnieje niewielkie ryzyko wypadku lub odniesienia obrażeń w trakcie pracy z urządzeniem. Zaleca się zachowanie ostrożności i rozsądku podczas jego użytkowania.

**UWAGA: Rysunki montażowe znajdują się na końcu instrukcji.**



Tato uživatelská příručka byla přeložena pomocí strojového překladu. Vynaložili jsme maximální úsilí, aby byl překlad přesný, ale uvědomte si, že automatické překlady nejsou dokonalé a nejsou určeny k tomu, aby nahradily lidské překladatele. Oficiální verze uživatelské příručky je v angličtině. Jakékoli rozdíly mezi přeloženou verzí a původní angličtinou nejsou právně závazné. Máte-li jakékoli dotazy ohledně přesnosti překladu, podívejte se prosím na anglickou verzi, která je oficiálním odkazem.

## Technické údaje

Popis parametru	Hodnota parametru
Stůl pro horní frézku	Neutrální vitrína
Model	RCKV-03-N
Max. nosnost na polici [kg]	12,5
Objem [L]	60
Rozměry (šířka x hloubka x výška) [mm]	400 x 320 x 620
Hmotnost [kg]	16,9

### LEGENDA



Před použitím si přečtěte pokyny.



Používejte pouze uvnitř.

**POZOR!** Přečte si všechny výstrahy, které se týkají bezpečnosti, a také všechny návody. Nedodržení varování a pokynů může mít za následek vážné zranění nebo dokonce smrt.

Pojmy „zařízení“ nebo „produkt“ se používají ve varováních a pokynech, na které se odkazuje Neutrální vitrína.

### BEZPEČNÉ POUŽÍVÁNÍ ZAŘÍZENÍ

- Ujistěte se, že pracoviště je čisté a dobře osvětlené. Nepořádek nebo špatně osvětlené pracoviště může vést k nehodám. Snažte se myslet dopředu, pozorujte, co se děje a při práci s přístrojem používejte zdravý rozum.
- Pokud si nejste jisti, zda výrobek funguje správně nebo pokud zjistíte poškození, kontaktujte servisní středisko výrobce.
- Opravy výrobku smí provádět pouze servisní středisko výrobce. Nepokoušejte se provádět opravy sami!
- Uchovejte prosím tento návod k dispozici pro budoucí použití. Pokud je toto zařízení předáno třetí straně, je nutné s ním předat i návod.
- Uchovávejte obalové prvky a malé montážní díly na místě, které není dostupné dětem.
- Zařízení nepoužívejte, jste-li unavení, nemocní nebo pod vlivem alkoholu, omamných látek nebo léků, které mohou výrazně zhoršit schopnost ovládat zařízení.
- Zařízení není navrženo tak, aby s ním manipulovaly osoby (včetně dětí) s omezenými mentálními a smyslovými funkcemi nebo osoby bez příslušných zkušeností a/nebo znalostí, pokud nejsou pod dohledem osoby odpovědné za jejich bezpečnost nebo neobdržely pokyny, jak zařízení ovládat. zařízení.
- Zařízení není hračka. Děti musí být pod dozorem, aby bylo zajištěno, že si se zařízením nebudou hrát.
- Pokud zařízení nepoužíváte, uložte je na bezpečném místě, mimo dosah dětí a osob, které nejsou obeznámeny s přístrojem, které si nepřečetly návod k použití. Zařízení může představovat nebezpečí v rukou nezkušených uživatelů.
- Udržujte zařízení v perfektním technickém stavu. Před každým použitím zkontrolujte, zda nedošlo k obecnému poškození a zejména zkontrolujte, zda nejsou prasklé části nebo prvky a zda nejsou jiné podmínky, které by mohly ovlivnit bezpečný provoz zařízení. Pokud zjistíte poškození, předejte zařízení před použitím k opravě.
- Opravu nebo údržbu zařízení by měly provádět kvalifikované osoby, pouze s použitím originálních náhradních dílů. To zajistí bezpečné používání.
- Zařízení není hračka. Čištění a údržbu nesmějí provádět děti bez dozoru dospělé osoby.
- Je zakázáno zasahovat do konstrukce zařízení za účelem změny jeho parametrů nebo konstrukce.
- Udržujte zařízení mimo zdroje ohně a tepla.

**UPOZORNĚNÍ!** Přestože zařízení bylo navrženo tak, aby bylo bezpečné a mělo dostatečné ochranné prostředky a navzdory použití dalších bezpečnostních prvků chránících uživatele, existuje i nadále malé riziko úrazu či zranění při práci se zařízením. Doporučujeme, abyste při používání s výrobkem nakládali opatrně a rozumně.

**POZNÁMKA:** Montážní výkresy naleznete na konci návodu.



Ce manuel d'utilisation a été traduit à l'aide d'une traduction automatique. Nous avons fait tous les efforts possibles pour garantir l'exactitude de la traduction, mais veuillez noter que les traductions automatiques ne sont pas parfaites et ne sont pas destinées à remplacer les traducteurs humains. La version officielle du manuel d'utilisation est en anglais. Les éventuelles différences entre la version traduite et l'original anglais ne sont pas juridiquement contraignantes. Si vous avez des questions sur l'exactitude de la traduction, veuillez vous référer à la version anglaise, qui est la référence officielle.

## Caractéristiques techniques

Description du paramètre	Valeur du paramètre
Nom de produit	Vitrine neutre
Modèle	RCKV-03-N
Capacité de charge max. par étagère [kg]	12,5
Capacité [L]	60
Dimensions (largeur x profondeur x hauteur) [mm]	400 x 320 x 620
Poids [kg]	16,9

### LÉGENDE



Lire les instructions avant utilisation.



Utiliser uniquement à l'intérieur.

**ATTENTION !** Lire tous les avertissements de sécurité et toutes les instructions. Le non-respect des avertissements et des instructions peut entraîner des blessures graves, voire la mort.

Les termes « appareil » ou « produit » sont utilisés dans les avertissements et les instructions pour désigner Vitrine neutre.

### UTILISATION SÉCURISÉE DE L'APPAREIL

- Assurez-vous que le lieu de travail est propre et bien éclairé. Un lieu de travail en désordre ou mal éclairé peut entraîner des accidents. Essayez d'anticiper, d'observer ce qui se passe et de faire preuve de bon sens lorsque vous travaillez avec l'appareil.
- Si vous n'êtes pas sûr que le produit fonctionne correctement ou si vous constatez des dommages, veuillez contacter le centre de service du fabricant.
- Seul le centre de service du fabricant est autorisé à effectuer des réparations sur le produit. N'essayez pas d'effectuer les réparations vous-même !
- Veuillez conserver ce manuel à disposition pour référence ultérieure. Si cet appareil est transmis à un tiers, le manuel doit être transmis avec lui.
- Conserver les éléments d'emballage et les petites pièces d'assemblage dans un endroit hors de portée des enfants.
- N'utilisez pas l'appareil lorsque vous êtes fatigué, malade ou sous l'influence de l'alcool, de stupéfiants ou de médicaments qui peuvent considérablement altérer la capacité d'utilisation de l'appareil.
- L'appareil n'est pas conçu pour être manipulé par des personnes (y compris des enfants) ayant des fonctions mentales et sensorielles limitées ou des personnes dénuées d'expérience et/ou de connaissances pertinentes, à moins qu'elles ne soient supervisées par une personne responsable de leur sécurité ou qu'elles aient reçu des instructions sur la façon d'utiliser l'appareil.
- L'appareil n'est pas un jouet. Les enfants doivent être surveillés pour s'assurer qu'ils ne jouent pas avec l'appareil.
- Lorsqu'il n'est pas utilisé, rangez-le dans un endroit sûr, hors de portée des enfants et des personnes ne connaissant pas l'appareil et n'ayant pas lu le manuel d'utilisation. L'appareil peut présenter un danger entre les mains d'utilisateurs inexpérimentés.
- Maintenez l'appareil en parfait état technique. Avant chaque utilisation, vérifiez l'absence de dommages généraux et en particulier l'absence de pièces ou d'éléments fissurés et toute autre condition pouvant avoir un impact sur le fonctionnement sûr de l'appareil. Si des dommages sont constatés, remettez l'appareil en réparation avant utilisation.
- La réparation ou l'entretien de l'appareil doit être effectué par des personnes qualifiées, en utilisant uniquement des pièces de rechange d'origine. Cela garantira une utilisation sûre.
- L'appareil n'est pas un jouet. Le nettoyage et l'entretien ne peuvent pas être effectués par des enfants sans la surveillance d'un adulte.
- Il est interdit d'intervenir sur la structure de l'appareil afin d'en modifier les paramètres ou la construction.
- Gardez l'appareil loin des sources de feu et de chaleur.

**ATTENTION !** Bien que l'appareil ait été conçu pour fonctionner en sécurité et muni de protections adéquates et d'éléments supplémentaires protégeant l'utilisateur, il existe toujours un petit risque d'accident ou de blessure lors de la manipulation de l'appareil. Soyez donc prudent et raisonnable lors de son utilisation.

**REMARQUE : Les dessins d'assemblage se trouvent à la fin du manuel.**



Questo manuale utente è stato tradotto utilizzando la traduzione automatica. Abbiamo fatto ogni sforzo per garantire l'accuratezza della traduzione, ma tieni presente che le traduzioni automatiche non sono perfette e non intendono sostituire i traduttori umani. La versione ufficiale del Manuale d'uso è in inglese. Eventuali differenze tra la versione tradotta e quella originale in inglese non sono giuridicamente vincolanti. In caso di dubbi sull'accuratezza della traduzione, fare riferimento alla versione inglese, che è il riferimento ufficiale.

## Dati tecnici

Descrizione del parametro	Valore del parametro
Nome del prodotto	Vetrina neutra
Modello	Codice RCKV-03-N
Capacità di carico massima per ripiano [kg]	12,5
Capacità [L]	60
Dimensioni (larghezza x profondità x altezza) [mm]	Dimensioni: 400x320x620
Peso [kg]	16,9

## LEGGENDA



Leggere le istruzioni prima dell'uso.



Utilizzare solo in ambienti chiusi.

**ATTENZIONE !** Leggere tutte le avvertenze relative alla sicurezza e tutte le istruzioni. La mancata osservanza delle avvertenze e delle istruzioni può provocare lesioni gravi o addirittura la morte.

I termini "dispositivo" o "prodotto" sono utilizzati nelle avvertenze e nelle istruzioni per fare riferimento a Vetrina neutra.

## UTILIZZO SICURO DEL DISPOSITIVO

- Assicurarsi che il posto di lavoro sia pulito e ben illuminato. Un ambiente di lavoro disordinato o scarsamente illuminato può causare incidenti. Cercate di pensare in anticipo, osservate cosa sta succedendo e usate il buon senso quando lavorate con il dispositivo.
- Se non si è certi del corretto funzionamento del prodotto o se si riscontrano danni, contattare il centro di assistenza del produttore.
- Le riparazioni del prodotto possono essere effettuate solo presso il centro assistenza del produttore. Non tentare di effettuare riparazioni da solo!
- Si prega di conservare questo manuale a portata di mano per eventuali riferimenti futuri. Se questo apparecchio viene ceduto a terzi, anche il manuale deve essere consegnato insieme all'apparecchio.
- Conservare gli elementi dell'imballaggio e le piccole parti di montaggio in un luogo non accessibile ai bambini.
- Non utilizzare il dispositivo quando si è stanchi, malati o sotto l'effetto di alcol, narcotici o farmaci che possono compromettere significativamente la capacità di utilizzare il dispositivo.
- Il dispositivo non è progettato per essere utilizzato da persone (bambini compresi) con capacità mentali e sensoriali limitate o prive di esperienza e/o conoscenza in materia, a meno che non siano supervisionate da una persona responsabile della loro sicurezza o abbiano ricevuto istruzioni su come utilizzare il dispositivo.
- Il dispositivo non è un giocattolo. I bambini devono essere sorvegliati per assicurarsi che non giochino con il dispositivo.
- Quando non lo si utilizza, conservarlo in un luogo sicuro, lontano dalla portata dei bambini e delle persone che non hanno familiarità con il dispositivo e che non hanno letto il manuale d'uso. Il dispositivo potrebbe rappresentare un pericolo nelle mani di utenti inesperti.
- Mantenere il dispositivo in perfette condizioni tecniche. Prima di ogni utilizzo, controllare che non vi siano danni generali e in particolare che non vi siano parti o elementi rotti e che non vi siano altre condizioni che potrebbero compromettere il funzionamento sicuro del dispositivo. Se si riscontrano danni, consegnare l'apparecchio per la riparazione prima dell'uso.
- La riparazione o la manutenzione dell'apparecchio devono essere eseguite da personale qualificato, utilizzando esclusivamente ricambi originali. Ciò garantirà un utilizzo sicuro.
- Il dispositivo non è un giocattolo. La pulizia e la manutenzione non devono essere eseguite dai bambini senza la supervisione di un adulto.
- È vietato intervenire sulla struttura del dispositivo per modificarne i parametri o la costruzione.
- Tenere il dispositivo lontano da fonti di fuoco e di calore.

**ATTENZIONE!** Anche se l'apparecchio è stato progettato per essere sicuro, sia dotato di adeguate protezioni, e nonostante l'uso di ulteriori elementi di sicurezza per l'utente, c'è ancora un piccolo rischio di incidente o lesione durante l'utilizzo dell'apparecchiatura. Si consiglia di mantenere la cautela e il buon senso durante l'utilizzo.

**NOTA:** gli schemi di montaggio si trovano alla fine del manuale.



Este manual de usuario ha sido traducido mediante traducción automática. Hemos hecho todo lo posible para garantizar que la traducción sea precisa, pero tenga en cuenta que las traducciones automáticas no son perfectas y no están destinadas a reemplazar a los traductores humanos. La versión oficial del Manual del Usuario está en inglés. Cualquier diferencia entre la versión traducida y el original en inglés no es legalmente vinculante. Si tiene alguna pregunta sobre la exactitud de la traducción, consulte la versión en inglés, que es la referencia oficial.

## Características técnicas

Descripción del parámetro	Valor del parámetro
Nombre del producto	Vitrina Neutral
Modelo	RCKV-03-N
Capacidad máxima de carga por estante [kg]	12,5
Capacidad [L]	60
Dimensiones (anchura x profundidad x altura) [mm]	400 x 320 x 620
Peso [kg]	16,9

### LEYENDA



Lea las instrucciones antes de usar.



Utilizar únicamente en interiores.

**ATENCIÓN !** Leer todas las advertencias de seguridad y todos los manuales e instrucciones. No seguir las advertencias e instrucciones puede provocar lesiones graves o incluso la muerte.

Los términos "dispositivo" o "producto" se utilizan en las advertencias e instrucciones para referirse a Vitrina neutral.

### USO SEGURO DEL DISPOSITIVO

- Asegúrese de que el lugar de trabajo esté limpio y bien iluminado. Un lugar de trabajo desordenado o mal iluminado puede provocar accidentes. Intente pensar con anticipación, observar lo que sucede y usar el sentido común al trabajar con el dispositivo.
- Si no está seguro de si el producto funciona correctamente o si encuentra daños, comuníquese con el centro de servicio del fabricante.
- Sólo el centro de servicio del fabricante puede realizar reparaciones al producto. ¡No intente hacer reparaciones usted mismo!
- Conserve este manual disponible para futuras consultas. Si este dispositivo se entrega a un tercero, se deberá entregar el manual junto con el mismo.
- Conservar los elementos de embalaje y las pequeñas piezas de montaje fuera del alcance de los niños.
- No utilice el dispositivo si está cansado, enfermo o bajo la influencia de alcohol, narcóticos o medicamentos que puedan afectar significativamente la capacidad para utilizar el dispositivo.
- El dispositivo no está diseñado para ser manipulado por personas (incluidos niños) con funciones mentales y sensoriales limitadas o personas que carezcan de la experiencia y/o conocimientos pertinentes, a menos que estén supervisadas por una persona responsable de su seguridad o hayan recibido instrucciones sobre cómo operar el dispositivo.
- El dispositivo no es un juguete. Los niños deben ser supervisados para garantizar que no jueguen con el dispositivo.
- Cuando no esté en uso, guárdelo en un lugar seguro, lejos de los niños y de personas que no estén familiarizadas con el dispositivo y que no hayan leído el manual del usuario. El dispositivo puede suponer un peligro en manos de usuarios inexpertos.
- Mantener el dispositivo en perfecto estado técnico. Antes de cada uso, compruebe que no haya daños generales y, especialmente, que no haya piezas o elementos agrietados ni ninguna otra condición que pueda afectar al funcionamiento seguro del dispositivo. Si se descubre algún daño, entregue el dispositivo para su reparación antes de usarlo.
- La reparación o el mantenimiento del dispositivo deben ser realizados por personas cualificadas, utilizando únicamente repuestos originales. Esto garantizará un uso seguro.
- El dispositivo no es un juguete. La limpieza y el mantenimiento no podrán ser realizados por niños sin la supervisión de una persona adulta.
- Está prohibido intervenir en la estructura del dispositivo para cambiar sus parámetros o construcción.
- Mantenga el dispositivo alejado de fuentes de fuego y calor.

**¡ADVERTENCIA!** Aunque el equipo ha sido diseñado para ser seguro, con las protecciones adecuadas, y a pesar del uso de elementos de seguridad adicionales para el usuario, sigue existiendo un pequeño riesgo de accidente o lesión al manipular el equipo. Se recomienda mantener precaución y actuar con sentido común al utilizarlo.

**NOTA:** Los planos de montaje se encuentran al final del manual.



Ezt a felhasználói kézikönyvet gépi fordítással fordították le. Minden erőfeszítést megtettünk a fordítás pontosságának biztosítása érdekében, de kérjük, vegye figyelembe, hogy az automatizált fordítások nem tökéletesek, és nem az emberi fordítók helyettesítésére szolgálnak. A felhasználói kézikönyv hivatalos változata angol nyelvű. A lefordított változat és az eredeti angol nyelvű változat közötti eltérések nem jogilag kötelező érvényűek. Ha bármilyen kérdése van a fordítás pontosságával kapcsolatban, kérjük, olvassa el az angol nyelvű változatot, amely a hivatalos hivatkozási alap.

## Műszaki adatok

Paraméter leírása	Paraméter értéke
Precíziós mérleg	Semleges kirakat
Modell	RCKV-03-N
Maximális terhelhetőség polconként [kg]	12,5
Úrtartalom [l]	60
Méreték (szélesség x mélység x magasság) [mm]	400 x 320 x 620
Súly [kg]	16,9

### LEGENDA



Használat előtt olvassa el a használati utasítást.



Csak beltérben használható.

**FIGYELEM!** Olvasson el minden biztonsági figyelmeztetést és útmutatót! A figyelmeztetések és utasítások be nem tartása súlyos sérülést vagy akár halált is okozhat.

A "készülék" vagy "termék" kifejezések a figyelmeztetésekben és az utasításokban a következőkre vonatkoznak  
Semleges vitrin.

### BIZTONSÁGOS ESZKÖZHASZNÁLAT

- Győződjön meg arról, hogy a munkahely tiszta és jól megvilágított. A rendetlen vagy rosszul megvilágított munkahely balesetekhez vezethet. Próbáljon előre gondolkodni, figyelje meg, mi történik, és használja a józan esztét, amikor a készülékkel dolgozik.
- Ha nem biztos abban, hogy a termék megfelelően működik-e, vagy ha sérülést talál, forduljon a gyártó szervizközpontjához.
- A termék javítását kizárólag a gyártó szervizközpontja végezheti el. Ne próbálja meg saját maga elvégezni a javításokat!
- Kérjük, hogy ezt a kézikönyvet a későbbi használathoz tartsa kéznél. Ha ezt a készüléket harmadik félnek adják át, a kézikönyvet is át kell adni vele együtt.
- A csomagolóelemeket és az apró szerelési alkatrészeket gyermekek számára nem hozzáférhető helyen tartsa.
- Ne használja a készüléket fáradtan, betegen, illetve alkohol, kábítószeres vagy gyógyszerek hatása alatt, amelyek jelentősen ronthatják a készülék kezelési képességét.
- A készüléket nem úgy tervezték, hogy korlátozott szellemi és érzékszervi funkciókkal rendelkező személyek (beleértve a gyermekeket is) vagy a megfelelő tapasztalattal és/vagy ismeretekkel nem rendelkező személyek kezeljék, kivéve, ha a biztonságukért felelős személy felügyeli őket, vagy ha a készülék kezelésére vonatkozó utasítást kaptak.
- A készülék nem játék. A gyermekeket felügyelni kell, hogy ne játszanak a készülékkel.
- Amikor nem használja, tárolja biztonságos helyen, gyermekektől és a készüléket nem ismerő személyektől, akik nem olvasták el a használati útmutatót, távol. A készülék veszélyt jelenthet a tapasztalatlan felhasználók kezében.
- Tartsa a készüléket tökéletes műszaki állapotban. Minden használat előtt ellenőrizze az általános sérüléseket, és különösen a megpedet alkatrészeket vagy elemeket, valamint minden olyan egyéb körülményt, amely hatással lehet a készülék biztonságos működésére. Ha sérülést észlel, használat előtt adja át a készüléket javításra.
- A készülék javítását vagy karbantartását csak szakképzett személyek végezhetik, kizárólag eredeti pótalkatrészek felhasználásával. Ez biztosítja a biztonságos használatot.
- A készülék nem játék. A tisztítást és karbantartást gyermekek felnőtt személy felügyelete nélkül nem végezhetik.
- Tilos beavatkozni a készülék szerkezetébe annak érdekében, hogy annak paramétereit vagy felépítését megváltoztassák.
- Tartsa a készüléket tűz- és hőforrásoktól távol.

**VIGYÁZAT!** Annak ellenére, hogy a készülék minél biztonságosabbra lett tervezve, fel lett szerelve megfelelő biztonsági eszközökkel, valamint a felhasználó biztonságát óvó plusz elemek használatának ellenére is fennáll a baleset vagy sérülés veszélye a készülékkel való munka során. A termék használata során járjon el óvatosan és a józan ész szabályai szerint.

**MEGJEGYZÉS:** A szerelési rajzok a kézikönyv végén találhatóak.



Denne brugervejledning er blevet oversat ved hjælp af maskinoversættelse. Vi har gjort alt for at sikre, at oversættelsen er nøjagtig, men vær opmærksom på, at automatiserede oversættelser ikke er perfekte og ikke er beregnet til at erstatte menneskelige oversættere. Den officielle version af brugervejledningen er på engelsk. Eventuelle forskelle mellem den oversatte version og den originale engelske er ikke juridisk bindende. Hvis du har spørgsmål om nøjagtigheden af oversættelsen, bedes du henvise til den engelske version, som er den officielle reference.

## Tekniske data

Parameterbeskrivelse	Parameterværdi
Produktnavn	Neutral udstillingsvindue
Model	RCKV-03-N
Maks. belastningskapacitet pr. hyld [kg]	12,5
Indhold [L]	60
Dimensioner (bredde x dybde x højde) [mm]	400 x 320 x 620
Vægt [kg]	16,9

## LEGENDE



Læs instruktionerne før brug.



Må kun bruges indendørs.

**OBS!** Læs alle sikkerhedsadvarsler og alle instruktioner. Hvis du ikke følger advarselne og instruktionerne, kan det resultere i alvorlig personskaade eller endda død.

Udtrykkene "enhed" eller "produkt" bruges i advarselne og instruktionerne til at henvise til Neutralt udstillingsvindue.

## SIKKER BRUG AF UDSTYR

- Sørg for, at arbejdspladsen er ren og godt oplyst. En rodet eller dårligt oplyst arbejdsplads kan føre til ulykker. Prøv at tænke fremad, observere, hvad der sker, og brug din sunde fornuft, når du arbejder med enheden.
- Hvis du er i tvivl om, hvorvidt produktet fungerer korrekt, eller hvis du finder skader, skal du kontakte producentens servicecenter.
- Kun producentens servicecenter må foretage reparationer af produktet. Forsøg ikke selv at udføre reparationer!
- Opbevar venligst denne manual til senere brug. Hvis denne enhed overdrages til en tredjepart, skal manualen overdrages sammen med den.
- Opbevar emballageelementer og små monteringsdele på et sted, der ikke er tilgængeligt for børn.
- Brug ikke apparatet, hvis du er træt, syg eller påvirket af alkohol, narkotika eller medicin, som i væsentlig grad kan forringe evnen til at betjene apparatet.
- Apparatet er ikke beregnet til at blive håndteret af personer (herunder børn) med begrænsede mentale og sensoriske funktioner eller personer, der mangler relevant erfaring og/eller viden, medmindre de er under opsyn af en person, der er ansvarlig for deres sikkerhed, eller de har modtaget instruktion i, hvordan apparatet skal betjenes.
- Enheden er ikke et stykke legetøj. Børn skal være under opsyn for at sikre, at de ikke leger med enheden.
- Når den ikke er i brug, skal den opbevares på et sikkert sted, væk fra børn og personer, der ikke er fortrolige med enheden, og som ikke har læst brugervejledningen. Apparatet kan udgøre en fare i hænderne på uerfarne brugere.
- Hold enheden i perfekt teknisk stand. Før hver brug skal du tjekke for generelle skader og især for revnede dele eller elementer og for andre forhold, der kan påvirke den sikre drift af enheden. Hvis du opdager en skade, skal du aflevere enheden til reparation før brug.
- Reparation eller vedligeholdelse af enheden skal udføres af kvalificerede personer, og der må kun bruges originale reservedele. Det sikrer en sikker brug.
- Enheden er ikke et stykke legetøj. Rengøring og vedligeholdelse må ikke udføres af børn uden opsyn af en voksen person.
- Det er forbudt at gribe ind i enhedens struktur for at ændre dens parametre eller konstruktion.
- Hold enheden væk fra ild- og varmekilder.

**OBS!** På trods af at apparatet er designet til at være sikker, har tilstrækkelige beskyttelsesmidler og på trods af brugen af yderligere brugersikkerhedselementer, er der stadig en lille risiko for uheld eller personskaade, mens du arbejder med apparatet. Det anbefales at udvise forsigtighed og sund fornuft, når du bruger det.

**BEMÆRK:** Monterings tegninger findes i slutningen af manualen.



Tämä käyttöopas on käännetty konekäännöksellä. Olemme tehneet kaikkemme varmistaaksemme käännöksen tarkkuuden, mutta huomaa, että automaattiset käännökset eivät ole täydellisiä eivätkä ne ole tarkoitettu korvaamaan ihmiskääntäjiä. Käyttöoppaan virallinen versio on englanninkielinen. Erot käännetyn version ja alkuperäisen englanninkielisen version välillä eivät ole oikeudellisesti sitovia. Jos sinulla on kysyttävää käännöksen tarkkuudesta, katso englanninkielinen versio, joka on virallinen viite.

## Tekniset tiedot

Parametrin kuvaus	Parametrin arvo
Tuotteen nimi	Neutraali Showcase
Malli	RCKV-03-N
Max. kantavuus hyllyä kohti [kg]	12,5
Tilavuus [L]	60
Mitat [leveys x syvyys x korkeus; mm]	400 x 320 x 620
Paino [kg]	16,9

## LEGENDA



Lue ohjeet ennen käyttöä.



Käytä vain sisätiloissa.

**HUOMIO!** Lue kaikki turvallisuutta koskevat varoitukset ja kaikki ohjeet. Varoitusten noudattamatta jättäminen voi johtaa vakaviin vammoihin tai kuolemaan.

Varoituksissa ja ohjeissa, joihin viitataan, käytetään termejä "laite" tai "tuote".

Neutraali näyteikkuna.

## LAITTEEN TURVALLINEN KÄYTTÖ

- Varmista, että työskentelyalue on siisti ja hyvin valaistu. Sotkuinen tai huonosti valaistu työskentelyalue voi johtaa onnettomuuksiin. Pysy aina valppaana, tarkkaile laitteen toimintaa ja käytä tervettä järkeä työskennellessäsi laitteen kanssa.
- Jos olet epävarma siitä, toimiiko tuote tarkoituksenmukaisesti, tai jos havaitset siinä vaurioita, ota yhteyttä valmistajan huoltoon.
- Ainoastaan valmistajan huoltokeskus saa tehdä tuotteeseen korjauksia. Älä yritä tehdä korjauksia itse!
- Pidä tämä käyttöohje tallessa myöhempiä käyttöä varten. Jos tämä laite luovutetaan kolmannelle osapuolelle, käyttöohjeet on luovutettava sen mukana.
- Säilytä pakkauselementit ja pienet kokoonpano-osat lasten ulottumattomissa.
- Älä käytä laitetta väsyneenä, sairaana tai alkoholin, huumausainien tai sellaisten lääkkeiden vaikutuksen alaisena, jotka voivat merkittävästi heikentää kykyäsi käyttää laitetta.
- Laitetta ei ole tarkoitettu sellaisten henkilöiden (mukaan lukien lapset) käsiteltäväksi, joilla on rajoittunut toimintakyky tai joilla ei ole asianmukaista kokemusta ja/tai tietoa laitteen käytöstä, ellei heitä valvo heidän turvallisuudestaan vastaava henkilö tai ellei heitä ole opastettu laitteen käytössä.
- Tämä laite ei ole leikkikalua. Lapsia on valvottava, jotteivät he leikkisi laitteen kanssa.
- Kun laitetta ei käytetä, säilytä se turvallisessa paikassa, poissa lasten ja sellaisten henkilöiden ulottumattomissa, jotka eivät tunneta laitetta ja jotka eivät ole lukeneet sen käyttöohjetta. Laite voi olla kokemattomien käyttäjien käsissä vaarallinen.
- Pidä laite teknisesti täydellisessä kunnossa. Tarkista ennen jokaista käyttöä yleisten vaurioiden varalta ja erityisesti halkeilevien osien tai elementtien varalta ja muista olosuhteista, jotka voivat vaikuttaa laitteen turvalliseen toimintaan. Jos havaitset minkäänlaisia vaurioita, laite on luovutettava korjattavaksi ennen sen käyttöä.
- Laitteen korjauksen tai huollon saa suorittaa vain pätevä henkilö ja ainoastaan alkuperäisiä varaosia käyttäen. Tämä varmistaa laitteen turvallisen käytön.
- Tämä laite ei ole leikkikalua. Lapset eivät saa suorittaa laitteen puhdistus- ja huoltotöitä ilman aikuisen henkilön valvontaa.
- Älä tee muutoksia laitteeseen sen parametrin tai rakenteen muuttamiseksi.
- Pidä laite kaukana tulen- ja lämmönlähteistä.

**HUOMIO!** Siitä huolimatta, että laite on suunniteltu siten, että se olisi turvallinen, että siinä olisi riittävät suojat, ja käyttäjän lisäturvaelementtien käytöstä huolimatta, on edelleen olemassa pieni onnettomuus- tai loukkaantumisriski laitteen käytön aikana. Sitä käytettäessä on suositeltavaa noudattaa varovaisuutta ja tervettä harkintaa.

**HUOMAA: Asennuspiirustukset löytyvät oppaan lopusta.**



Deze gebruikershandleiding is vertaald met behulp van machinevertaling. Wij hebben er alles aan gedaan om ervoor te zorgen dat de vertaling nauwkeurig is, maar houd er rekening mee dat automatische vertalingen niet perfect zijn en niet bedoeld zijn om menselijke vertalers te vervangen. De officiële versie van de gebruikershandleiding is in het Engels. Eventuele verschillen tussen de vertaalde versie en de originele Engelse versie zijn niet juridisch bindend. Als u vragen hebt over de juistheid van de vertaling, raadpleeg dan de Engelse versie; dit is de officiële referentie.

## Technische gegevens

Beschrijving parameter	Waarde parameter
Productnaam	Neutrale vitrine
Model	RCKV-03-N
Max. draagvermogen per plank [kg]	12,5
Inhoud [L]	60
Afmetingen [breedte x diepte x hoogte; mm]	400x320x620
Gewicht [kg]	16,9

### LEGENDE



Lees de instructies voor gebruik.



Alleen binnenshuis gebruiken.

**AANDACHT !** Lees alle veiligheidswaarschuwingen en alle instructies nauwkeurig. Het niet opvolgen van de waarschuwingen en instructies kan leiden tot ernstig letsel of zelfs de dood.

In de waarschuwingen en instructies worden de termen "apparaat" of "product" gebruikt om te verwijzen naar Neutrale vitrine.

### VEILIG GEBRUIK VAN HET APPARAAT

- Zorg ervoor dat de werkplek schoon en goed verlicht is. Een rommelige of slecht verlichte werkplek kan leiden tot ongelukken. Probeer vooruit te denken, observeer wat er gebeurt en gebruik gezond verstand wanneer u met het apparaat werkt.
- Als u niet zeker weet of het product correct werkt of als u schade aantreft, neem dan contact op met het servicecentrum van de fabrikant.
- Alleen het servicecentrum van de fabrikant mag het product repareren. Probeer zelf geen reparaties uit te voeren!
- Bewaar deze handleiding voor toekomstig gebruik. Als dit apparaat aan een derde wordt doorgegeven, moet de handleiding worden meegegeven.
- Bewaar verpakkingselementen en kleine montagegedelen op een plaats die niet toegankelijk is voor kinderen.
- Gebruik het apparaat niet als u moe of ziek bent of onder invloed van alcohol, verdovende middelen of medicijnen die het vermogen om het apparaat te bedienen aanzienlijk kunnen beperken.
- Het toestel is niet ontworpen om te worden bediend door personen (inclusief kinderen) met beperkte mentale en sensorische functies of personen zonder relevante ervaring en/of kennis, tenzij zij onder toezicht staan van een persoon die verantwoordelijk is voor hun veiligheid of zij instructies hebben ontvangen over de bediening van het toestel.
- Het apparaat is geen speelgoed. Kinderen moeten onder toezicht staan om ervoor te zorgen dat ze niet met het apparaat spelen.
- Bewaar het apparaat wanneer het niet in gebruik is op een veilige plaats, uit de buurt van kinderen en mensen die het apparaat niet kennen en de gebruiksaanwijzing niet hebben gelezen. Het apparaat kan een gevaar vormen in de handen van onervaren gebruikers.
- Houd het apparaat in perfecte technische staat. Controleer het apparaat voor elk gebruik op algemene schade en controleer vooral op gebarsten onderdelen of elementen en op andere omstandigheden die de veilige werking van het apparaat kunnen beïnvloeden. Indien schade wordt geconstateerd, dient het apparaat voor gebruik ter reparatie te worden aangeboden.
- Reparatie of onderhoud van het apparaat moet worden uitgevoerd door gekwalificeerd personeel, uitsluitend met gebruikmaking van originele reserveonderdelen. Dit garandeert een veilig gebruik.
- Het apparaat is geen speelgoed. Reiniging en onderhoud mogen niet door kinderen worden uitgevoerd zonder toezicht van een volwassen persoon.
- Het is verboden aan de structuur van het apparaat te zitten om de parameters of de constructie ervan te wijzigen.
- Houd het apparaat uit de buurt van vuur- en warmtebronnen.

**LET OP!** Ondanks dat het apparaat ontworpen met veiligheid als doel, over voldoende veiligheidsmaatregelen beschikt en ondanks de inzet van extra waarborgen voor de veiligheid van de gebruiker, blijft er toch een klein risico bestaan op ongevallen of letsel tijdens bediening van het apparaat. Voorzichtigheid en gebruik van gezond verstand tijdens gebruik wordt aanbevolen.

**OPMERKING: Montagetekeningen vindt u aan het einde van de handleiding.**



Denne brukerhåndboken er oversatt ved hjelp av maskinoversettelse. Vi har gjort vårt ytterste for å sikre at oversettelsen er nøyaktig, men vær oppmerksom på at automatiserte oversettelser ikke er perfekte og ikke er ment å erstatte menneskelige oversettere. Den offisielle versjonen av brukerhåndboken er på engelsk. Eventuelle forskjeller mellom den oversatte versjonen og den originale engelske versjonen er ikke juridisk bindende. Hvis du har spørsmål om nøyaktigheten av oversettelsen, vennligst se den engelske versjonen, som er den offisielle referansen.

## Tekniske data

Beskrivelse av parameter	Parameterv verdi
Produktnavn	Nøytral utstilling
Modell	RCKV-03-N
Maks. lastekapasitet per hylle [kg]	12.5
Kapasitet [L]	60
Mål [bredde x dybde x høyde; mm].	400 x 320 x 620
Vekt [kg]	16.9

### LEGENDE



Les instruksjonene før bruk.



Skal kun brukes innendørs.

**OBS !** Les alle sikkerhetsinstruksjoner og alle bruksanvisninger. Unnlatelse av å følge advarslene og instruksjonene kan føre til alvorlige personskader eller dødsfall.

Begrepene "enhet" eller "produkt" brukes i advarslene og instruksjonene som skal refereres til Nøytralt utstillingsvindu.

### SIKKER BRUK AV ENHET

- Sørg for at arbeidsplassen er ren og godt opplyst. En rotete eller dårlig opplyst arbeidsplass kan føre til ulykker. Prøv å tenke fremover, observer hva som skjer og bruk sunn fornuft når du arbeider med apparatet.
- Hvis du er usikker på om produktet fungerer som det skal, eller hvis du oppdager skader, må du kontakte produsentens servicesenter.
- Kun produsentens servicesenter kan utføre reparasjoner på produktet. Ikke forsøk å utføre reparasjoner selv!
- Ta vare på denne håndboken for fremtidig bruk. Hvis dette apparatet gis videre til en tredjepart, må bruksanvisningen følge med.
- Oppbevar emballasjedeler og små monteringsdeler på et sted som er utilgjengelig for barn.
- Ikke bruk apparatet når du er trøtt, syk eller påvirket av alkohol, narkotika eller medikamenter som kan påvirke evnen til å betjene apparatet i betydelig grad.
- Apparatet er ikke konstruert for å håndteres av personer (inkludert barn) med begrensede mentale og sensoriske funksjoner eller personer som mangler relevant erfaring og/eller kunnskap, med mindre de er under oppsyn av en person som er ansvarlig for deres sikkerhet, eller de har fått instruksjoner om hvordan apparatet skal brukes.
- Apparatet er ikke et leketøy. Barn må være under oppsyn for å sikre at de ikke leker med apparatet.
- Når apparatet ikke er i bruk, skal det oppbevares på et trygt sted, utilgjengelig for barn og personer som ikke er kjent med apparatet og som ikke har lest bruksanvisningen. Apparatet kan utgjøre en fare i hendene på uerfarne brukere.
- Hold enheten i perfekt teknisk stand. Kontroller før hver bruk for generelle skader, og sjekk spesielt for sprukne deler eller elementer og for andre forhold som kan påvirke sikker drift av enheten. Hvis du oppdager skader, må du levere enheten til reparasjon før bruk.
- Reparasjon eller vedlikehold av enheten må utføres av kvalifisert personell, og det må kun brukes originale reservedeler. Dette sikrer trygg bruk.
- Apparatet er ikke et leketøy. Rengjøring og vedlikehold må ikke utføres av barn uten tilsyn av en voksen person.
- Det er forbudt å gjøre inngrep i apparatets struktur for å endre dets parametere eller konstruksjon.
- Hold produktet borte fra ild og varmekilder.

**OBS!!!** Til tross for at utstyret er utformet for å være sikker, har tilstrekkelige beskyttelsesmidler og ekstra brukersikkerhets-elementer, er det fortsatt en liten risiko for ulykke eller skade mens du bruker utstyret. Det anbefales å utvise forsiktighet og sunn fornuft når du bruker det.

**MERK: Monteringstegninger finner du på slutten av manualen.**



Denna användarmanual har översatts med maskinöversättning. Vi har ansträngt oss för att säkerställa att översättningen är korrekt, men observera att automatiska översättningar inte är perfekta och inte är avsedda att ersätta mänskliga översättare. Den officiella versionen av användarmanualen är på engelska. Eventuella skillnader mellan den översatta versionen och den engelska originalversionen är inte juridiskt bindande. Om du har några frågor om översättningens riktighet, se den engelska versionen, som är den officiella referensen.

## Tekniska data

Parameterbeskrivning	Parametervärde
Produktnamn	Neutral utställning
Modell	RCKV-03-N
Max. lastkapacitet per hylla [kg]	12,5
Volym [L]	60
Mått [bredd x djup x höjd; mm]	400 x 320 x 620
Vikt [kg]	16,9

## LEGEND



Läs instruktionerna före användning.



Använd endast inomhus.

**OBS!** Läs alla säkerhetsvarningar och alla instruktioner. Om varningarna och anvisningarna inte följs kan det leda till allvarliga personskador eller till och med dödsfall.

Termerna "enhet" eller "produkt" används i varningarna och instruktionerna att referera till Neutral skyltfönster.

## SÄKER ANVÄNDNING AV ENHET

- Se till att arbetsplatsen är ren och väl upplyst. En stökig eller dåligt upplyst arbetsplats kan leda till olyckor. Försök att tänka i förväg, var försiktig, uppmärksam på vad som händer och använd sunt förnuft när du arbetar med apparaten.
- Om du är osäker på om produkten fungerar korrekt eller om du upptäcker skador, vänligen kontakta tillverkarens servicecenter.
- Endast tillverkarens servicecenter får utföra reparationer på produkten. Försök inte utföra reparationer på egen hand!
- Förvara denna bruksanvisning så att den finns tillgänglig för framtida bruk/information. Om apparaten överläts till en tredje part måste bruksanvisningen överlätas tillsammans med apparaten.
- Förvara förpackningsdelar och små monteringsdelar på en plats som är oåtkomlig för barn.
- Använd inte apparaten om du är trött, sjuk eller påverkad av alkohol, narkotika eller mediciner som kan försämra förmågan att använda apparaten avsevärt.
- Apparaten är inte konstruerad för att hanteras av personer (inklusive barn) med nedsatta mentala och sensoriska funktioner eller personer som saknar relevant erfarenhet och/eller kunskap, såvida de inte övervakas av en person som ansvarar för deras säkerhet eller såvida de inte har fått instruktioner om hur apparaten ska användas.
- Apparaten är inte en leksak. Barn måste hållas under uppsikt för att säkerställa att de inte leker med apparaten.
- Förvara apparaten på en säker plats när den inte används, så att den är utom räckhåll för barn och personer som inte är bekanta med apparaten och som inte har läst bruksanvisningen. Apparaten kan vara farlig för oerfarna användare.
- Håll apparaten i perfekt tekniskt skick. Kontrollera före varje användning efter allmänna skador och särskilt efter spruckna delar eller element och för andra förhållanden som kan påverka enhetens säkra användning. Om du upptäcker skador ska du lämna in apparaten för reparation innan användning.
- Reparation eller underhåll av apparaten skall utföras av kvalificerade personer och endast med originalreservdelar. Detta säkerställer en säker användning.
- Enheten är inte en leksak. Rengöring och underhåll får inte utföras av barn utan övervakning av en vuxen person.
- Det är förbjudet att göra ingrepp i apparatens konstruktion för att ändra dess parametrar eller konstruktion.
- Håll apparaten borta från eld- och värmekällor.

**OBS!** Trots att utrustningen är konstruerad för att vara säker och ha lämpliga skydd och trots användningen av ytterligare delar som ska skydda användaren finns det fortfarande en liten risk för olycka eller skada när du arbetar med utrustningen. Det rekommenderas att du är försiktig och använder sunt förnuft när du använder utrustningen.

**OBS: Monteringsritningar finns i slutet av manualen.**



Este Manual do Usuário foi traduzido usando tradução automática. Fizemos todos os esforços para garantir que a tradução seja precisa, mas observe que as traduções automatizadas não são perfeitas e não têm como objetivo substituir tradutores humanos. A versão oficial do Manual do Usuário está em inglês. Quaisquer diferenças entre a versão traduzida e o original em inglês não são juridicamente vinculativas. Caso tenha alguma dúvida sobre a precisão da tradução, consulte a versão em inglês, que é a referência oficial.

## Dados técnicos

Descrição do parâmetro	Valor do parâmetro
Nome do produto	Vitrine Neutra
Modelo	RCKV-03-N
Capacidade máxima de carga por prateleira [kg]	12,5
Capacidade [L]	60
Dimensões [largura x profundidade x altura; mm]	400 x 320 x 620
Peso [kg]	16,9

### LENDÁ



Leia as instruções antes de utilizar.



Utilizar apenas em espaços interiores.

**ATENÇÃO!** Ler todos os avisos de segurança e todas as instruções. O não cumprimento dos avisos e instruções pode resultar em ferimentos graves ou mesmo morte.

Os termos “dispositivo” ou “produto” são usados nos avisos e instruções para se referir a Vitrine neutra.

### USO SEGURO DO DISPOSITIVO

- Certifique-se de que o local de trabalho está limpo e bem iluminado. Um local de trabalho desarrumado ou mal iluminado pode dar origem a acidentes. Tente pensar no futuro, observar o que se está a passar e usar o bom senso ao trabalhar com o aparelho.
- Se não tiver a certeza de que o produto está a funcionar corretamente ou se encontrar danos, contacte o centro de assistência técnica do fabricante.
- Apenas o centro de assistência técnica do fabricante pode efetuar reparações no produto. Não tentar efetuar reparações por conta própria!
- Mantenha este manual disponível para referência futura. Se este aparelho for transmitido a terceiros, o manual deve ser transmitido com ele.
- Guardar os elementos da embalagem e as pequenas peças de montagem num local não acessível às crianças.
- Não utilize o aparelho se estiver cansado, doente ou sob a influência de álcool, estupefacientes ou medicamentos que possam afetar significativamente a capacidade de utilizar o aparelho.
- O aparelho não foi concebido para ser manuseado por pessoas (incluindo crianças) com funções mentais e sensoriais limitadas ou por pessoas sem experiência e/ou conhecimentos relevantes, exceto se forem supervisionadas por uma pessoa responsável pela sua segurança ou se tiverem recebido instruções sobre o modo de funcionamento do aparelho.
- O dispositivo não é um brinquedo. As crianças devem ser vigiadas para garantir que não brincam com o aparelho.
- Quando não estiver a ser utilizado, guarde-o num local seguro, longe do alcance de crianças e de pessoas não familiarizadas com o dispositivo e que não tenham lido o manual do utilizador. O aparelho pode constituir um perigo nas mãos de utilizadores inexperientes.
- Manter o aparelho em perfeitas condições técnicas. Antes de cada utilização, verifique se há danos gerais e, especialmente, se há peças ou elementos rachados e se há quaisquer outras condições que possam afetar a operação segura do dispositivo. Se forem detetados danos, entregar o aparelho para reparação antes de o utilizar.
- A reparação ou manutenção do aparelho deve ser efetuada por pessoal qualificado, utilizando apenas peças sobressalentes originais. Isto garantirá uma utilização segura.
- O dispositivo não é um brinquedo. A limpeza e a manutenção não podem ser efetuadas por crianças sem a supervisão de um adulto.
- É proibido interferir na estrutura do dispositivo para alterar os seus parâmetros ou a sua construção.
- Manter o aparelho afastado de fontes de fogo e calor.

**ATENÇÃO!** Apesar do dispositivo ter sido projetado para ser seguro, possuir os meios de proteção adequados e apesar da utilização de elementos adicionais de proteção do utilizador, continua a existir o pequeno risco de acidente ou de lesões durante o funcionamento do dispositivo. Recomenda-se que mantenha o cuidado e sensatez durante a sua utilização.

**OBSERVAÇÃO:** Os desenhos de montagem podem ser encontrados no final do manual.



Táto používateľská príručka bola preložená pomocou strojového prekladu. Vyvinuli sme maximálne úsilie, aby bol preklad presný, ale upozorňujeme, že automatické preklady nie sú dokonalé a nie sú určené na to, aby nahradili ľudských prekladateľov. Oficiálna verzia používateľskej príručky je v angličtine. Akékoľvek rozdiely medzi preloženou verzou a originálnou angličtinou nie sú právne záväzné. Ak máte akékoľvek otázky týkajúce sa presnosti prekladu, pozrite si anglickú verziu, ktorá je oficiálnou referenciou.

## Technické údaje

Popis parametra	Hodnota parametra
Názov produktu	Neutrálna ukážka
Model	RCKV-03-N
Max. nosnosť na policu [kg]	12,5
Kapacita [l]	60
Rozmery [šírka x hĺbka x výška; mm]	400 x 320 x 620
Hmotnosť [kg]	16,9

### LEGENDA



Pred použitím si prečítajte pokyny.



Používajte iba v interiéri.

**POZOR!** Prečítajte si všetky bezpečnostné upozornenia a všetky pokyny. Nedodržanie upozornení a pokynov môže mať za následok vážne zranenie alebo dokonca smrť.

Výrazy „zariadenie“ alebo „produkt“ sa používajú vo varovaniach a pokynoch, na ktoré sa treba odvolávať Neutrálna vitrína.

### BEZPEČNÉ POUŽÍVANIE ZARIADENIA

- Postarajte sa o to, aby bolo pracovisko čisté a dobre osvetlené. Neporiadok alebo zlé osvetlenie môže viesť k nehodám. Pri práci so zariadením sa snažte myslieť dopredu, sledovať, čo sa deje, a používať zdravý rozum.
- Ak si nie ste istí, či výrobok funguje správne, alebo ak zistíte poškodenie, obráťte sa na servisné stredisko výrobcu.
- Opravy výrobku môže vykonávať len servisné stredisko výrobcu. Nepokúšajte sa zariadenie opraviť sami!
- Túto používateľskú príručku si ponechajte k dispozícii pre budúce použitie. Ak toto zariadenie odovzdáte tretej strane, je potrebné spolu s ním odovzdať aj príručku.
- Obalové prvky a malé montážne diely uchovávajte na mieste, ku ktorému nemajú prístup deti.
- Zariadenie nepoužívajte, keď ste unavení, chorí alebo pod vplyvom alkoholu, omamných látok alebo liekov, ktoré môžu výrazne zhoršiť schopnosť ovládať ho.
- Zariadenie nie je určené na to, aby s ním manipulovali osoby (vrátane detí) s obmedzenými mentálnymi a zmyslovými funkciami alebo osoby bez príslušných skúseností a/alebo znalostí, pokiaľ nie sú pod dohľadom osoby zodpovednej za ich bezpečnosť alebo pokiaľ nedostali pokyny, ako zariadenie obsluhovať.
- Zariadenie nie je hračka. Deti musia byť pod dohľadom, aby sa so zariadením nehrali.
- Ak sa nepoužíva, uložte ho na bezpečné miesto, mimo dosahu detí a osôb, ktoré nie sú oboznámené so zariadením a neprečítali si návod na obsluhu. Zariadenie môže predstavovať nebezpečenstvo v rukách neskusených používateľov.
- Udržujte zariadenie v bezchybnom technickom stave. Pred každým použitím skontrolujte, či nedošlo k celkovému poškodeniu a najmä skontrolujte, či nie sú prasknuté časti alebo prvky a či nie sú iné podmienky, ktoré by mohli ovplyvniť bezpečnú prevádzku zariadenia. Ak zistíte poškodenie, odovzdajte zariadenie pred použitím na opravu.
- Opravu alebo údržbu zariadenia by mali vykonávať kvalifikované osoby a používať pri nej iba originálne náhradné diely. Tým sa zaistí bezpečné používanie.
- Zariadenie nie je hračka. Čistenie a údržbu nesmú vykonávať deti bez dozoru dospelých osoby.
- Je zakázané zasahovať do zariadenia s cieľom zmeniť jeho parametre alebo konštrukciu.
- Zariadenie uchovávajte mimo dosahu zdrojov ohňa a tepla.

**UPOZORNENIE!** Aj keď bol výrobok navrhnutý tak, aby bol bezpečný, s primeranými bezpečnostnými opatreniami, a napriek dodatočným bezpečnostným funkciám poskytnutým používateľovi, stále existuje mierne riziko nehody alebo zranenia pri manipulácii s jednotkou. Pri používaní tohto produktu vám odporúčame postupovať opatrne a zdravý rozum.

**POZNÁMKA:** Montážne výkresy nájdete na konci návodu.



Това ръководство за потребителя е преведено чрез машинен превод. Положихме всички усилия, за да гарантираме, че преводът е точен, но имайте предвид, че автоматизираните преводи не са перфектни и не са предназначени да заменят човешки преводачи. Официалната версия на ръководството за потребителя е на английски език. Всички разлики между преведената версия и оригиналния английски не са правно обвързващи. Ако имате някакви въпроси относно точността на превода, моля, вижте английската версия, която е официалната справка.

## Технически данни

Описание на параметъра	Стойност на параметъра
Име на продукта	Неутрална витрина
Модел	RCKV-03-N
Макс. товароносимост на рафт [kg]	12,5
Капацитет [l]	60
Размери [ширина x дълбочина x височина; mm]	400 x 320 x 620
Тегло [kg]	16,9

## ЛЕГЕНДА



Прочетете инструкциите преди употреба.



Използвайте само на закрито.

**ВНИМАНИЕ!** Прочетете всички предупреждения за безопасност и всички инструкции. Неспазването на предупрежденията и инструкциите може да доведе до сериозно нараняване или дори смърт. Термините "устройство" или "продукт" се използват в предупрежденията и инструкциите, към които се отнасят Неутрална витрина.

## БЕЗОПАСНА УПОТРЕБА НА УСТРОЙСТВОТО

- Уверете се, че работното място е чисто и добре осветено. Разхвърляното или лошо осветено работно място може да доведе до злополуки. Опитайте се да мислите напред, наблюдавайте какво се случва и използвайте здрав разум, когато работите с устройството.
- Ако не сте сигурни дали продуктът работи правилно или откриете повреда, моля, свържете се със сервизния център на производителя.
- Само сервизният център на производителя може да извършва ремонт на продукта. Не се опитвайте да правите ремонт сами!
- Моля, запазете това ръководство за бъдещи справки. Ако това устройство бъде предадено на трета страна, ръководството трябва да бъде предадено с него.
- Съхранявайте елементите на опаковката и малките монтажни части на място, недостъпно за деца.
- Не използвайте устройството, когато сте уморени, болни или под въздействието на алкохол, наркотици или лекарства, които могат значително да нарушат способността за работа с устройството.
- Устройството не е проектирано да се използва от лица (включително деца) с ограничени умствени и сетивни функции или лица без подходящ опит и/или познания, освен ако не са наблюдавани от лице, отговорно за тяхната безопасност, или са получили инструкции как да работят с устройството.
- Устройството не е играчка. Децата трябва да бъдат наблюдавани, за да се гарантира, че не си играят с устройството.
- Когато не се използва, съхранявайте на безопасно място, далеч от деца и хора, които не са запознати с устройството и не са прочели ръководството за употреба. Устройството може да представлява опасност в ръцете на неопитни потребители.
- Поддържайте уреда в перфектно техническо състояние. Преди всяка употреба проверете за общи повреди и особено проверете за напукани части или елементи и за всякакви други условия, които могат да повлияят на безопасната работа на устройството. Ако откриете повреда, предайте устройството за ремонт преди употреба.
- Ремонтът или поддръжката на устройството трябва да се извършват от квалифицирани лица, като се използват само оригинални резервни части. Това ще гарантира безопасна употреба.
- Устройството не е играчка. Почистването и поддръжката не могат да се извършват от деца без надзор от възрастен.
- Забранява се намеса в структурата на устройството с цел промяна на параметрите или конструкцията му.
- Дръжте устройството далеч от източници на огън и топлина.

**ВНИМАНИЕ!** Въпреки че продуктът е проектиран да бъде безопасен, с адекватни предпазни мерки и въпреки допълнителните функции за безопасност, предоставени на потребителя, все още съществува малък риск от злополука или нараняване при работа с устройството. Препоръчваме ви да бъдете внимателни и разумни, когато използвате този продукт.

**ЗАБЕЛЕЖКА:** Монтажните чертежи могат да бъдат намерени в края на ръководството.



Αυτό το εγχειρίδιο χρήστη έχει μεταφραστεί με τη χρήση αυτόματης μετάφρασης. Έχουμε καταβάλει κάθε δυνατή προσπάθεια για να διασφαλίσουμε ότι η μετάφραση είναι ακριβής, αλλά σημειώστε ότι οι αυτοματοποιημένες μεταφράσεις δεν είναι τέλειες και δεν προορίζονται να αντικαταστήσουν τους ανθρώπινους μεταφραστές. Η επίσημη έκδοση του Εγχειριδίου χρήσης είναι στα Αγγλικά. Τυχόν διαφορές μεταξύ της μεταφρασμένης έκδοσης και της αρχικής αγγλικής έκδοσης δεν είναι νομικά δεσμευτικές. Εάν έχετε ερωτήσεις σχετικά με την ακρίβεια της μετάφρασης, ανατρέξτε στην αγγλική έκδοση, η οποία είναι η επίσημη αναφορά.

## Τεχνικά στοιχεία

Περιγραφή παραμέτρων	Τιμή παραμέτρου
Όνομα προϊόντος	Ουδέτερη βιτρίνα
Μοντέλο	RCKV-03-N
Μέγ. χωρητικότητα φόρτωσης ανά ράφι [kg]	12,5
Χωρητικότητα [l]	60
Διαστάσεις [πλάτος x βάθος x ύψος; mm]	400 x 320 x 620
Βάρος [kg]	16,9

### ΘΥΛΟΣ



Διαβάστε τις οδηγίες πριν από τη χρήση.



Χρησιμοποιήστε μόνο σε εσωτερικούς χώρους.

**ΠΡΟΣΟΧΗ!** Διαβάστε όλες τις προειδοποιήσεις ασφαλείας και όλες τις οδηγίες. Η μη τήρηση των προειδοποιήσεων και των οδηγιών μπορεί να οδηγήσει σε σοβαρό τραυματισμό ή ακόμα και θάνατο.

Οι όροι "συσκευή" ή "προϊόν" χρησιμοποιούνται στις προειδοποιήσεις και τις οδηγίες που πρέπει να αναφέρονται Ουδέτερη βιτρίνα.

### ΑΣΦΑΛΗ ΧΡΗΣΗ ΣΥΣΚΕΥΗΣ

- Βεβαιωθείτε ότι ο χώρος εργασίας είναι καθαρός και καλά φωτισμένος. Ένας ακατάστατος ή κακώς φωτισμένος χώρος εργασίας μπορεί να οδηγήσει σε ατυχήματα. Προσπαθήστε να σκεφτείτε μπροστά, παρατηρήστε τι συμβαίνει και χρησιμοποιήστε την κοινή λογική όταν εργάζεστε με τη συσκευή.
- Εάν δεν είστε βέβαιοι για το εάν το προϊόν λειτουργεί σωστά ή εάν διαπιστώσετε ζημιά, επικοινωνήστε με το κέντρο σέρβις του κατασκευαστή.
- Μόνο το κέντρο σέρβις του κατασκευαστή μπορεί να κάνει επισκευές στο προϊόν. Μην επιχειρήσετε να κάνετε επισκευές μόνοι σας!
- Διατηρήστε αυτό το εγχειρίδιο διαθέσιμο για μελλοντική αναφορά. Εάν αυτή η συσκευή παραδοθεί σε τρίτο μέρος, θα πρέπει να μεταβιβαστεί το εγχειρίδιο μαζί της.
- Φυλάξτε τα στοιχεία συσκευασίας και τα μικρά εξαρτήματα συναρμολόγησης σε μέρος που δεν είναι διαθέσιμο στα παιδιά.
- Μη χρησιμοποιείτε τη συσκευή όταν είστε κουρασμένοι, άρρωστοι ή υπό την επήρεια αλκοόλ, ναρκωτικών ή φαρμάκων που μπορεί να επηρεάσουν σημαντικά την ικανότητα χειρισμού της συσκευής.
- Η συσκευή δεν έχει σχεδιαστεί για χειρισμό από άτομα (συμπεριλαμβανομένων παιδιών) με περιορισμένες νοητικές και αισθητηριακές λειτουργίες ή άτομα που δεν έχουν σχετική εμπειρία ή/και γνώση, εκτός εάν επιβλέπονται από άτομο υπεύθυνο για την ασφάλειά τους ή έχουν λάβει οδηγίες για το πώς να χειρίζονται το συσκευή.
- Η συσκευή δεν είναι παιχνίδι. Τα παιδιά πρέπει να επιβλέπονται για να διασφαλιστεί ότι δεν παίζουν με τη συσκευή.
- Όταν δεν χρησιμοποιείται, αποθηκεύστε σε ασφαλές μέρος, μακριά από παιδιά και άτομα που δεν είναι εξοικειωμένα με τη συσκευή και δεν έχουν διαβάσει το εγχειρίδιο χρήσης. Η συσκευή μπορεί να αποτελέσει κίνδυνο στα χέρια άπειρων χρηστών.
- Διατηρήστε τη συσκευή σε άριστη τεχνική κατάσταση. Πριν από κάθε χρήση ελέγχετε για γενική ζημιά και ιδιαίτερα για ρωγμές εξαρτημάτων ή στοιχείων και για τυχόν άλλες συνθήκες που μπορεί να επηρεάσουν την ασφαλή λειτουργία της συσκευής. Εάν εντοπιστεί ζημιά, παραδώστε τη συσκευή για επισκευή πριν τη χρήση.
- Η επισκευή ή η συντήρηση της συσκευής θα πρέπει να πραγματοποιείται από εξειδικευμένα άτομα, χρησιμοποιώντας μόνο γνήσια ανταλλακτικά. Αυτό θα εξασφαλίσει την ασφαλή χρήση.
- Η συσκευή δεν είναι παιχνίδι. Ο καθαρισμός και η συντήρηση δεν επιτρέπεται να εκτελούνται από παιδιά χωρίς επίβλεψη ενήλικα.
- Απαγορεύεται η παρέμβαση στη δομή της συσκευής για αλλαγή των παραμέτρων ή της κατασκευής της.
- Κρατήστε τη συσκευή μακριά από πηγές φωτός και θερμότητας.

**ΠΡΟΣΟΧΗ!** Παρόλο που το προϊόν έχει σχεδιαστεί για να είναι ασφαλές, με επαρκείς διασφαλίσεις και παρά τα πρόσθετα χαρακτηριστικά ασφαλείας που παρέχονται στον χρήστη, εξακολουθεί να υπάρχει ένας μικρός κίνδυνος ατυχήματος ή τραυματισμού κατά το χειρισμό της μονάδας. Συνιστάται να είστε προσεκτικοί και κοινή λογική όταν χρησιμοποιείτε αυτό το προϊόν.

**ΣΗΜΕΙΩΣΗ:** Τα σχέδια συναρμολόγησης βρίσκονται στο τέλος του εγχειριδίου.



Ovaj korisnički priručnik preveden je strojnim prijevodom. Uložili smo sve napore kako bismo osigurali točnost prijevoda, ali imajte na umu da automatizirani prijevodi nisu savršeni i nisu namijenjeni zamjeni ljudskih prevoditelja. Službena verzija korisničkog priručnika je na engleskom jeziku. Sve razlike između prevedene verzije i izvornog engleskog jezika nisu pravno obvezujuće. Ako imate pitanja o točnosti prijevoda, pogledajte englesku verziju, koja je službena referenca.

## Tehnički podaci

Opis parametra	Vrijednost parametra
Naziv proizvoda	Neutralni izlog
Model	RCKV-03-N
Maks. nosivost po polici [kg]	12,5
Kapacitet [l]	60
Dimenzije [širina x dubina x visina; mm]	400 x 320 x 620
Težina [kg]	16,9

### LEGENDA



Prije uporabe pročitajte upute.



Koristite samo u zatvorenom prostoru.

**PAŽNJA !** Pročitajte sva sigurnosna upozorenja i sve upute. Nepoštivanje upozorenja i uputa može dovesti do ozbiljnih ozljeda ili čak smrti.

Izrazi "uređaj" ili "proizvod" koriste se u upozorenjima i uputama na koje se upućuje

Neutralna vitrina.

### SIGURNO KORIŠTENJE UREĐAJA

- Provjerite je li radno mjesto čisto i dobro osvijetljeno. Neuredno ili slabo osvijetljeno radno mjesto može dovesti do nezgoda. Pokušajte unaprijed razmišljati, promatrati što se događa i koristiti zdrav razum pri radu s uređajem.
- Ako niste sigurni radi li proizvod ispravno ili ako pronađete oštećenje, obratite se servisnom centru proizvođača.
- Samo servisni centar proizvođača smije popravljati proizvod. Ne pokušavajte sami popraviti!
- Držite ovaj priručnik dostupnim za buduće potrebe. Ako se ovaj uređaj preda trećoj strani, priručnik se mora prosljediti s njim.
- Držite elemente pakiranja i sitne dijelove za sklapanje na mjestu nedostupnom djeci.
- Nemojte koristiti uređaj ako ste umorni, bolesni ili pod utjecajem alkohola, narkotika ili lijekova koji mogu značajno umanjiti sposobnost rukovanja uređajem.
- Uređaj nije dizajniran da njime rukuju osobe (uključujući djecu) s ograničenim mentalnim i osjetilnim funkcijama ili osobe bez odgovarajućeg iskustva i/ili znanja, osim ako ih nadzire osoba odgovorna za njihovu sigurnost ili su primili upute o tome kako rukovati uređajem uređajem.
- Uređaj nije igračka. Djeca moraju biti pod nadzorom kako bi se osiguralo da se ne igraju s uređajem.
- Kada nije u uporabi, spremite ga na sigurno mjesto, daleko od djece i osoba koje nisu upoznate s uređajem, a nisu pročitale upute za uporabu. Uređaj može predstavljati opasnost u rukama neiskusnih korisnika.
- Održavajte uređaj u savršenom tehničkom stanju. Prije svake uporabe provjerite ima li općeg oštećenja, a posebno provjerite ima li napuknutih dijelova ili elemenata te svih drugih uvjeta koji mogu utjecati na siguran rad uređaja. Ako se otkrije oštećenje, predajte uređaj na popravak prije uporabe.
- Popravak ili održavanje uređaja trebaju obavljati kvalificirane osobe, samo uz korištenje originalnih rezervnih dijelova. To će osigurati sigurnu uporabu.
- Uređaj nije igračka. Čišćenje i održavanje ne smiju obavljati djeca bez nadzora odrasle osobe.
- Zabranjeno je dirati u strukturu uređaja radi promjene njegovih parametara ili konstrukcije.
- Držite uređaj dalje od izvora vatre i topline.

**OPREZI!** Iako je proizvod dizajniran da bude siguran, s odgovarajućim zaštitnim mjerama i unatoč dodatnim sigurnosnim značajkama koje su korisniku pružene, još uvijek postoji mali rizik od nezgode ili ozljede pri rukovanju jedinicom. Savjetuje se oprez i zdrav razum pri korištenju ovog proizvoda.

**NAPOMENA:** Crteži sklopa mogu se naći na kraju priručnika.



Šis vartotojo vadovas buvo išverstas naudojant mašininį vertimą. Dėjome visas pastangas, kad vertimas būtų tikslus, tačiau atminkite, kad automatiniai vertimai nėra tobuli ir nėra skirti pakeisti žmonių vertėjus. Oficiali vartotojo vadovo versija yra anglų kalba. Bet kokie skirtumai tarp išverstos versijos ir originalo anglų kalba nėra teisiškai pareigojantys. Jei turite klausimų dėl vertimo tikslumo, žr. versiją anglų kalba, kuri yra oficiali nuoroda.

## Techniniai duomenys

Parametų aprašymas	Parametų reikšmė
Produkto pavadinimas	Neutrali vitrina
Modelis	RCKV-03-N
Maks. lentynos apkrova [kg]	12,5
Talpa [l]	60
Matmenys [plotis x gylis x aukštis; mm]	400 x 320 x 620
Svoris [kg]	16,9

### LEGENDA



Prieš naudodami perskaitykite instrukcijas.



Naudoti tik patalpose.

**DĖMESIO!** Perskaitykite visus saugos įspėjimus ir instrukcijas. Perspėjimų ir nurodymų nesilaikymas gali sukelti rimtų sužalojimų ar net mirtį.

Įspėjimuose ir instrukcijose vartojami terminai „priedaisas“ arba „produktas“.

Neutrali vitrina.

### SAUGU PRIETAISO NAUDOJIMAS

- Įsitinkite, kad darbo vieta yra švari ir gerai apšviesta. Netvarkinga arba prastai apšviesta darbo vieta gali sukelti nelaimingų atsitikimų. Stenkitės galvoti į priekį, stebėti, kas vyksta, ir dirbdami su įrenginiu vadovaukitės sveiku protu.
- Jei nesate tikri, ar gaminys veikia tinkamai, arba pastebėjote pažeidimų, susisiekite su gamintojo aptarnavimo centru.
- Tik gamintojo techninės priežiūros centras gali taisyti gaminį. Nebandykite taisyti patys!
- Išsaugokite šį vadovą, kad galėtumėte pasinaudoti ateityje. Jei šis įrenginys perduodamas trečiajai šaliai, kartu su juo turi būti perduotas ir vadovas.
- Pakavimo elementus ir mažas surinkimo dalis laikykite vaikams nepasiekiamoje vietoje.
- Nenaudokite prietaiso pavargę, susirgę arba apsvaigę nuo alkoholio, narkotinių medžiagų ar vaistų, kurie gali labai pabloginti gebėjimą valdyti prietaisą.
- Prietaisas nėra skirtas naudoti asmenims (įskaitant vaikus), kurių psichikos ir jutimo funkcijos yra ribotos arba asmenys, neturintys atitinkamos patirties ir (arba) žinių, nebent jie būtų prižiūrimi už jų saugumą atsakingo asmens arba jie būtų instrukuoti, kaip valdyti įrenginį, prietaisais.
- Prietaisas nėra žaistas. Vaikai turi būti prižiūrimi, kad jie nežaistų su įrenginiu.
- Kai nenaudojate, laikykite saugioje vietoje, nepasiekiamoje vaikų ir žmonių, kurie nėra susipažinę su prietaisu ir neperskaitė vartotojo vadovo. Prietaisas gali kelti pavojų nepatyrusių naudotojų rankose.
- Laikykite prietaisą nepriekaištingos techninės būklės. Prieš kiekvieną naudojimą patikrinkite, ar nėra bendrų pažeidimų, ypač patikrinkite, ar nėra įtrūkusių dalių ar elementų ir ar nėra kitų sąlygų, kurios gali turėti įtakos saugiam įrenginio veikimui. Jei aptinkama pažeidimų, prieš naudodami prietaisą atiduokite taisyti.
- Prietaiso remontą arba techninę priežiūrą turi atlikti kvalifikuoti asmenys, naudojant tik originalias atsargines dalis. Tai užtikrins saugų naudojimą.
- Prietaisas nėra žaistas. Vaikai negali atlikti valymo ir priežiūros darbų be suaugusio asmens priežiūros.
- Draudžiama kištis į įrenginio konstrukciją, siekiant pakeisti jo parametrus ar konstrukciją.
- Prietaisą laikykite toliau nuo ugnies ir karščio šaltinių.

**ATSARGIAI!** Nors gaminys buvo sukurtas taip, kad būtų saugus, su tinkamomis apsaugos priemonėmis ir nepaisant vartotojų pateiktų papildomų saugos priemonių, dirbant su įrenginiu vis dar yra nedidelis nelaimingo atsitikimo ar susižalojimo pavojus. Naudojant šį gaminį patariama būti atsargiems ir sveiku protu.

**PASTABA:** surinkimo brėžinius rasite vadovo pabaigoje.



Acest manual de utilizare a fost tradus folosind traducerea automată. Am depus toate eforturile pentru a ne asigura că traducerea este exactă, dar vă rugăm să rețineți că traducerea automată nu sunt perfecte și nu sunt menite să înlocuiască traducătorii umani. Versiunea oficială a manualului de utilizare este în limba engleză. Orice diferență între versiunea tradusă și versiunea originală în limba engleză nu este obligatorie din punct de vedere juridic. Dacă aveți întrebări despre acuratețea traducerii, vă rugăm să consultați versiunea în limba engleză, care este referința oficială.

## Date tehnice

Descrierea parametrilor	Valoarea parametrului
Numele produsului	Vitrină neutră
Model	RCKV-03-N
Max. capacitatea de încărcare pe raft [kg]	12,5
Capacitate [l]	60
Dimensiuni [latime x adancime x inaltime; mm]	400 x 320 x 620
Greutate [kg]	16,9

### LEGENDĂ



Citiți instrucțiunile înainte de utilizare.



Utilizați numai în interior.

**ATENȚIE !** Citiți toate avertismentele de siguranță și toate instrucțiunile. Nerespectarea avertismentelor și instrucțiunilor poate duce la răni grave sau chiar deces.

Termenii „dispozitiv” sau „produs” sunt utilizați în avertismentele și instrucțiunile la care se face referire Vitrină neutră.

### UTILIZARE SIGURANȚA A DISPOZITIVULUI

- Asigurați-vă că locul de muncă este curat și bine iluminat. Un loc de muncă dezordonat sau slab iluminat poate duce la accidente. Încercați să gândiți înainte, observați ce se întâmplă și folosiți bunul simț atunci când lucrați cu dispozitivul.
- Dacă nu sunteți sigur dacă produsul funcționează corect sau dacă observați daune, vă rugăm să contactați centrul de service al producătorului.
- Nu mai centrul de service al producătorului poate efectua reparații la produs. Nu încercați să faceți singur reparații!
- Vă rugăm să păstrați acest manual disponibil pentru referințe viitoare. Dacă acest dispozitiv este transmis unei terțe părți, manualul trebuie să fie transmis împreună cu acesta.
- Păstrați elementele de ambalare și piesele mici de asamblare într-un loc care nu este accesibil copiilor.
- Nu utilizați dispozitivul când sunteți oboseți, bolnav sau sub influența alcoolului, a narcoticelor sau a medicamentelor care pot afecta semnificativ capacitatea de a utiliza dispozitivul.
- Dispozitivul nu este proiectat pentru a fi manipulat de persoane (inclusiv copii) cu funcții mentale și senzoriale limitate sau persoane fără experiență și/sau cunoștințe relevante, cu excepția cazului în care sunt supravegheate de o persoană responsabilă pentru siguranța lor sau dacă au primit instrucțiuni despre cum să folosească dispozitivul. dispozitiv.
- Aparatul nu este o jucărie. Copiii trebuie supravegheați pentru a se asigura că nu se joacă cu dispozitivul.
- Când nu este utilizat, depozitați într-un loc sigur, departe de copii și de persoane care nu sunt familiarizate cu dispozitivul care nu au citit manualul de utilizare. Dispozitivul poate reprezenta un pericol în mâinile utilizatorilor fără experiență.
- Păstrați aparatul în stare tehnică perfectă. Înainte de fiecare utilizare, verificați dacă există daune generale și, în special, verificați dacă există părți sau elemente crăpate și orice alte condiții care pot afecta funcționarea în siguranță a dispozitivului. Dacă se constată o deteriorare, predați dispozitivul pentru reparare înainte de utilizare.
- Reparațiile sau întreținerea dispozitivului trebuie efectuate de către persoane calificate, folosind doar piese de schimb originale. Acest lucru va asigura o utilizare în siguranță.
- Aparatul nu este o jucărie. Curățarea și întreținerea nu pot fi efectuate de copii fără supravegherea unei persoane adulte.
- Este interzisă interferarea cu structura dispozitivului pentru a modifica parametrii sau construcția acestuia.
- Țineți aparatul departe de surse de foc și căldură.

**ATENȚIE!** Deși produsul a fost proiectat pentru a fi sigur, cu măsuri de protecție adecvate și în ciuda caracteristicilor suplimentare de siguranță oferite utilizatorului, există totuși un mic risc de accident sau rănire la manipularea unității. Vă sfătuim să folosiți prudență și bunul simț atunci când utilizați acest produs.

**NOTĂ:** Desenele de asamblare pot fi găsite la sfârșitul manualului.



Ta uporabniški priročnik je bil preveden s strojnimi prevajanjem. Potrudili smo se, da bi zagotovili točnost prevoda, vendar upoštevajte, da avtomatizirani prevodi niso popolni in niso namenjeni nadomestitvi človeških prevajalcev. Uradna različica uporabniškega priročnika je v angleščini. Morebitne razlike med prevedeno različico in izvirno angleščino niso pravno zavezujoče. Če imate kakršna koli vprašanja o točnosti prevoda, si oglejte angleško različico, ki je uradna referenca.

## Tehnični podatki

Opis parametra	Vrednost parametra
Ime izdelka	Nevtralna predstavitev
Model	RCKV-03-N
maks. nosilnost na polico [kg]	12,5
Prostornina [l]	60
Mere [širina x globina x višina; mm]	400 x 320 x 620
Teža [kg]	16,9

### LEGENDA



Pred uporabo preberite navodila.



Uporabljajte samo v zaprtih prostorih.

**POZOR!** Preberite vsa varnostna opozorila in vsa navodila. Neupoštevanje opozoril in navodil lahko povzroči resne poškodbe ali celo smrt.

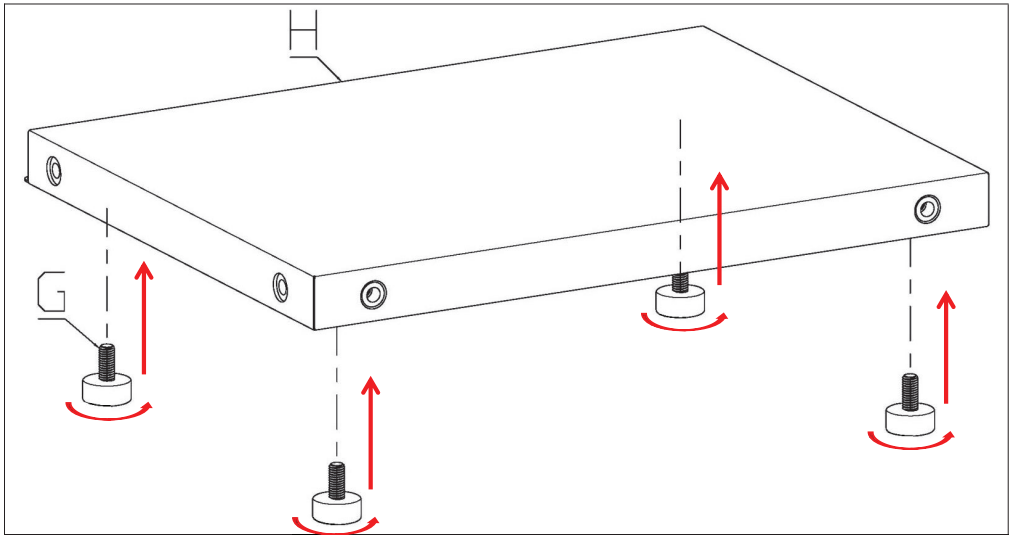
Izraza "naprava" ali "izdelek" sta uporabljena v opozorilih in navodilih, na katera se sklicujete  
Nevtralna vitrina.

### VARNA UPORABA NAPRAVE

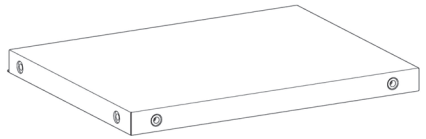
- Poskrbite, da bo delovno mesto čisto in dobro osvetljeno. Neurejeno ali slabo osvetljeno delovno mesto lahko povzroči nesreče. Poskusite razmišljati vnaprej, opazujte dogajanje in pri delu z napravo uporabljajte zdrav razum.
- Če niste prepričani, ali izdelek deluje pravilno ali če ugotovite poškodbe, se obrnite na servisni center proizvajalca.
- Izdelek lahko popravlja samo proizvajalčev servisni center. Ne poskušajte popravljati sami!
- Prosimo, da ta priročnik ostane na voljo za poznejšo uporabo. Če napravo predate tretji osebi, ji morate posredovati tudi priročnik.
- Embalažne elemente in majhne sestavne dele hranite na mestu, ki ni dostopno otrokom.
- Naprave ne uporabljajte, če ste utrujeni, bolni ali pod vplivom alkohola, narkotikov ali zdravil, ki lahko bistveno poslabšajo sposobnost upravljanja naprave.
- Naprava ni zasnovana tako, da bi z njo rokovali osebe (vključno z otroki) z omejenimi duševnimi in senzoričnimi funkcijami ali osebe brez ustreznih izkušenj in/ali znanja, razen če jih nadzoruje oseba, ki je odgovorna za njihovo varnost, ali so prejele navodila za uporabo naprave.
- Naprava ni igrača. Otroke je treba nadzorovati, da se zagotovi, da se ne igrajo z napravo.
- Ko ni v uporabi, shranite na varno mesto, stran od otrok in ljudi, ki niso seznanjeni z napravo in niso prebrali uporabniškega priročnika. Naprava lahko predstavlja nevarnost v rokah neizkušenih uporabnikov.
- Napravo vzdržujte v brezhibnem tehničnem stanju. Pred vsako uporabo preverite morebitne splošne poškodbe in še posebej preverite morebitne počene dele ali elemente ter morebitna druga stanja, ki bi lahko vplivala na varno delovanje naprave. Če odkrijete poškodbe, pred uporabo odnesite napravo v popravilo.
- Popravilo ali vzdrževanje naprave naj izvajajo usposobljene osebe, samo z uporabo originalnih nadomestnih delov. To bo zagotovilo varno uporabo.
- Naprava ni igrača. Čiščenja in vzdrževanja ne smejo izvajati otroci brez nadzora odrasle osebe.
- Prepovedano je posegati v strukturo naprave z namenom spreminjanja njenih parametrov ali konstrukcije.
- Napravo hranite stran od virov ognja in toplote.

**POZOR!** Čeprav je bil izdelek zasnovan tako, da je varen, z ustreznimi zaščitnimi ukrepi in kljub dodatnim varnostnim funkcijam, ki so na voljo uporabniku, pri ravnanju z enoto še vedno obstaja majhno tveganje za nesrečo ali poškodbo. Svetujemo vam, da ste pri uporabi tega izdelka previdni in zdravi razum.

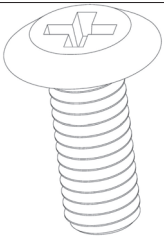
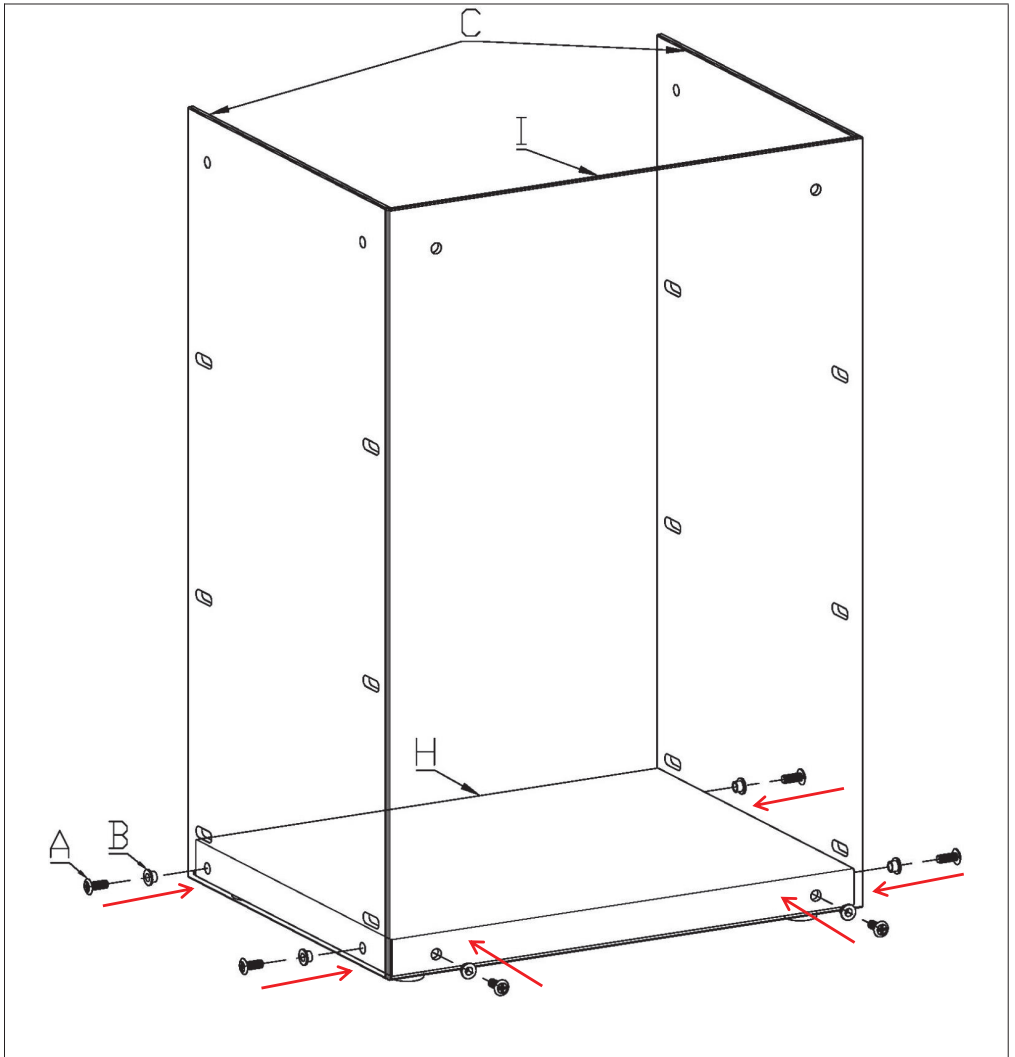
**OPOMBA:** Montažne risbe najdete na koncu priročnika.



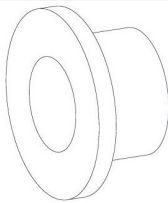
**G x 4**



**H x 1**



**A x 6**



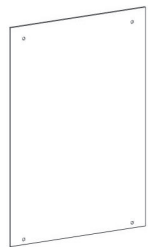
**B x 6**



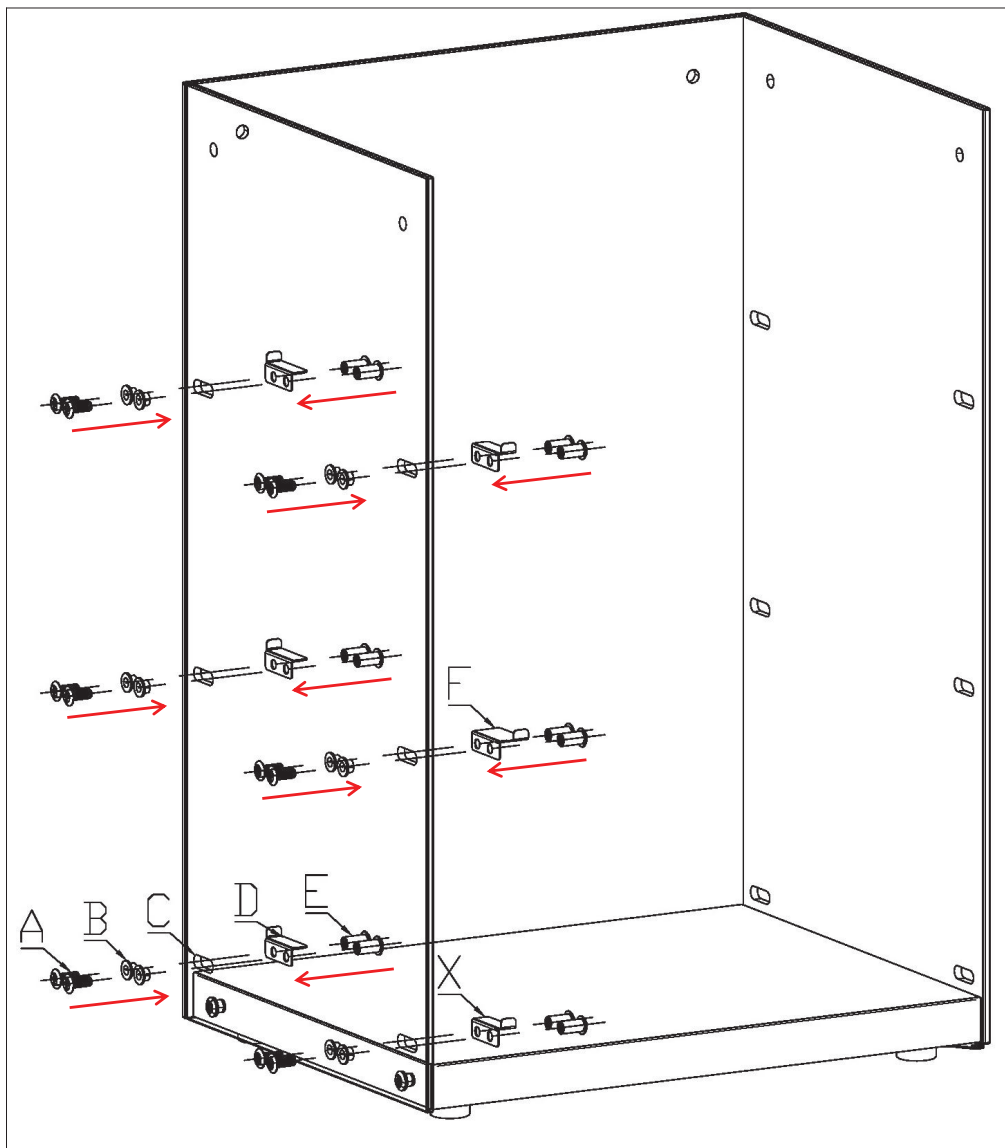
**C x 2**







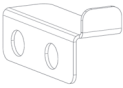


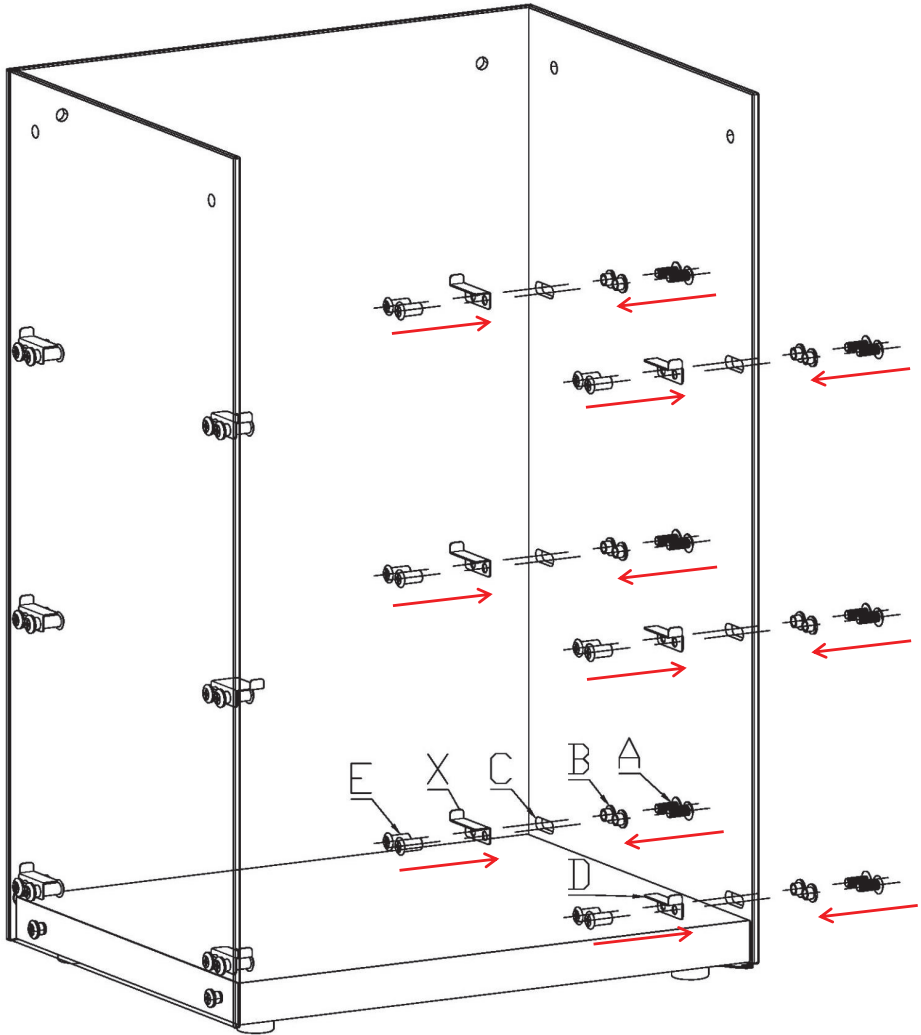
**H x 1**



**I x 1**



						
A x 12	B x 12	C x 1	D x 3	E x 12	F x 1	X x 2



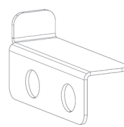
A x 12



B x 12



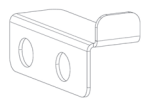
C x 1



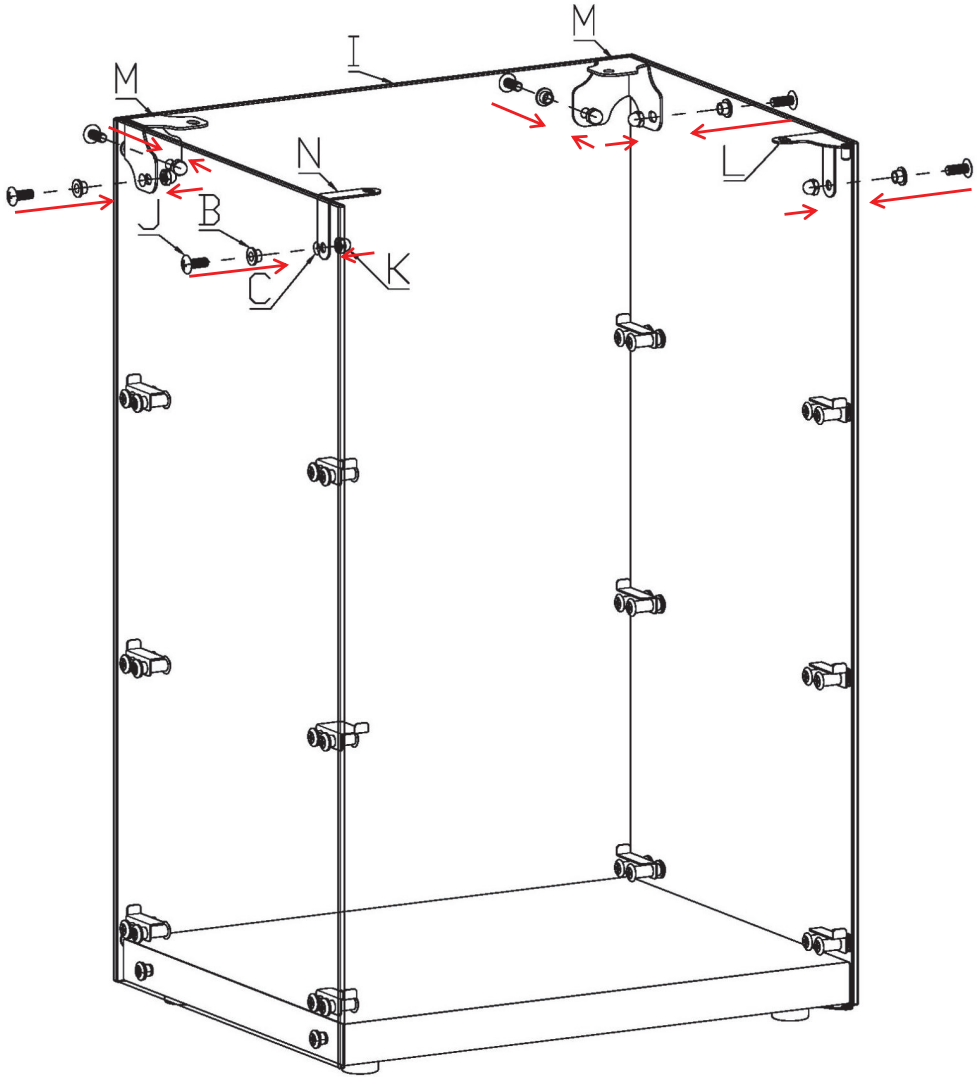
D x 3



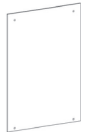







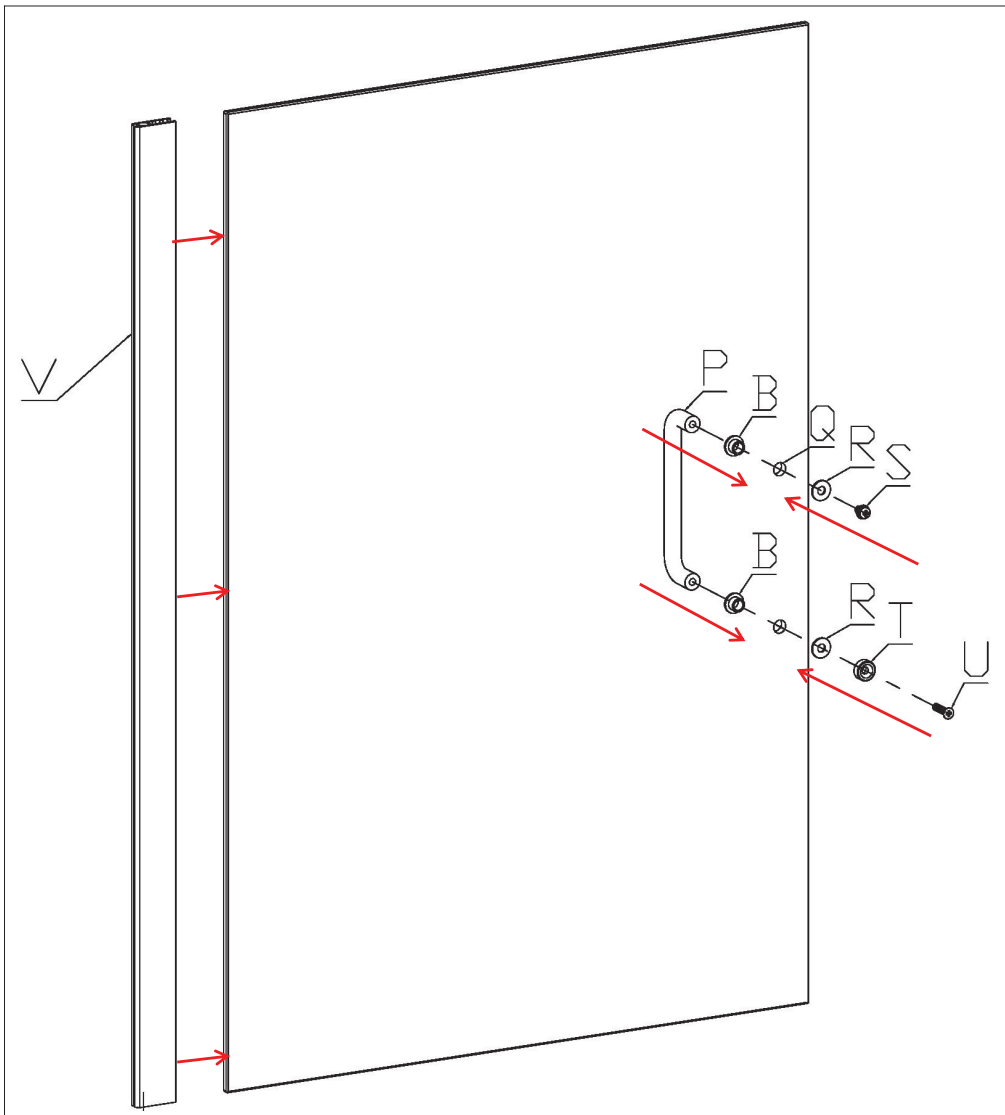
E x 12





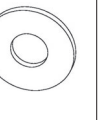





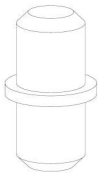
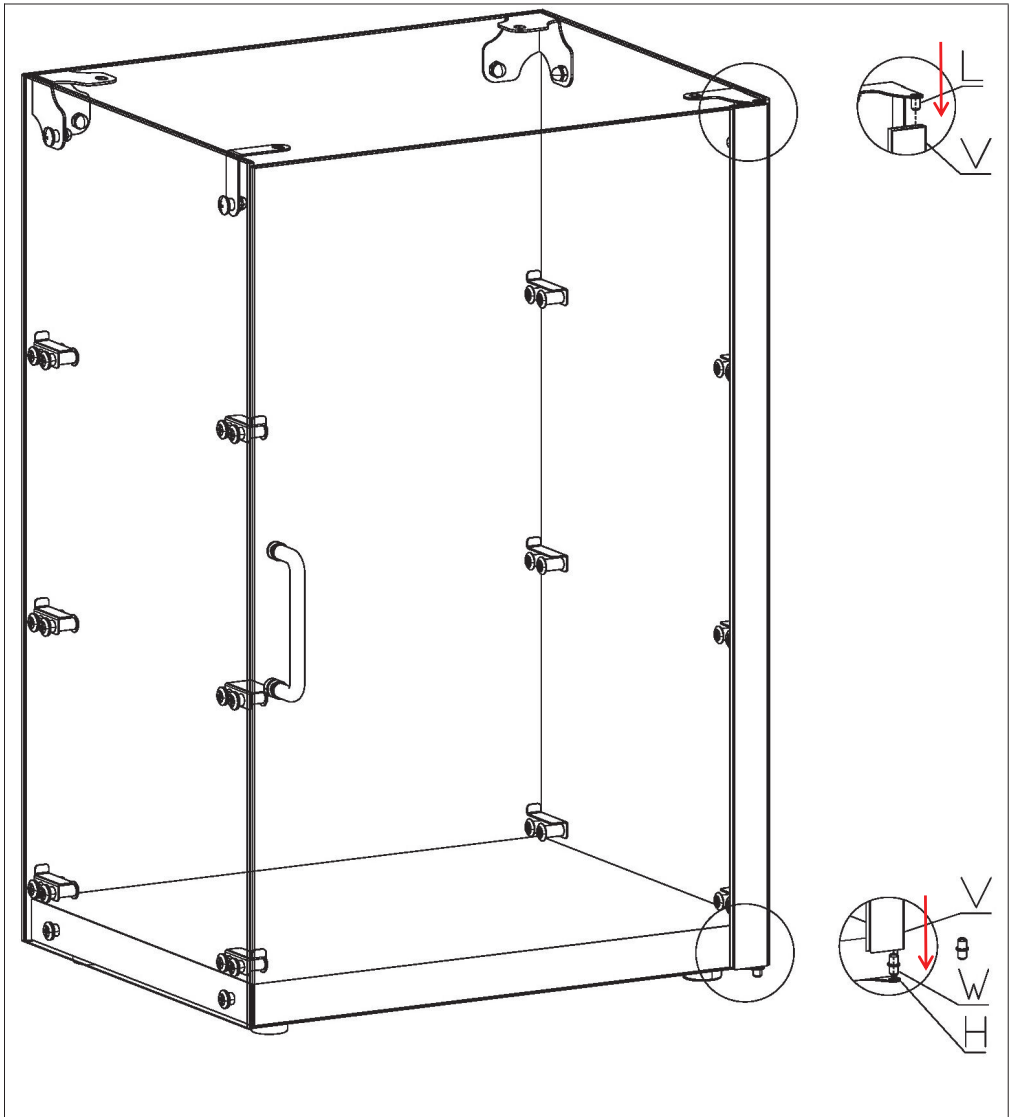
X x 3



							
B x 6	C x 2	I x 1	J x 6	K x 6	M x 2	N x 1	L x 1



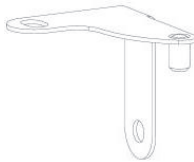
							
B x 2	U x 1	S x 1	T x 1	R x 2	V x 1	Q x 1	P x 1



W x 1



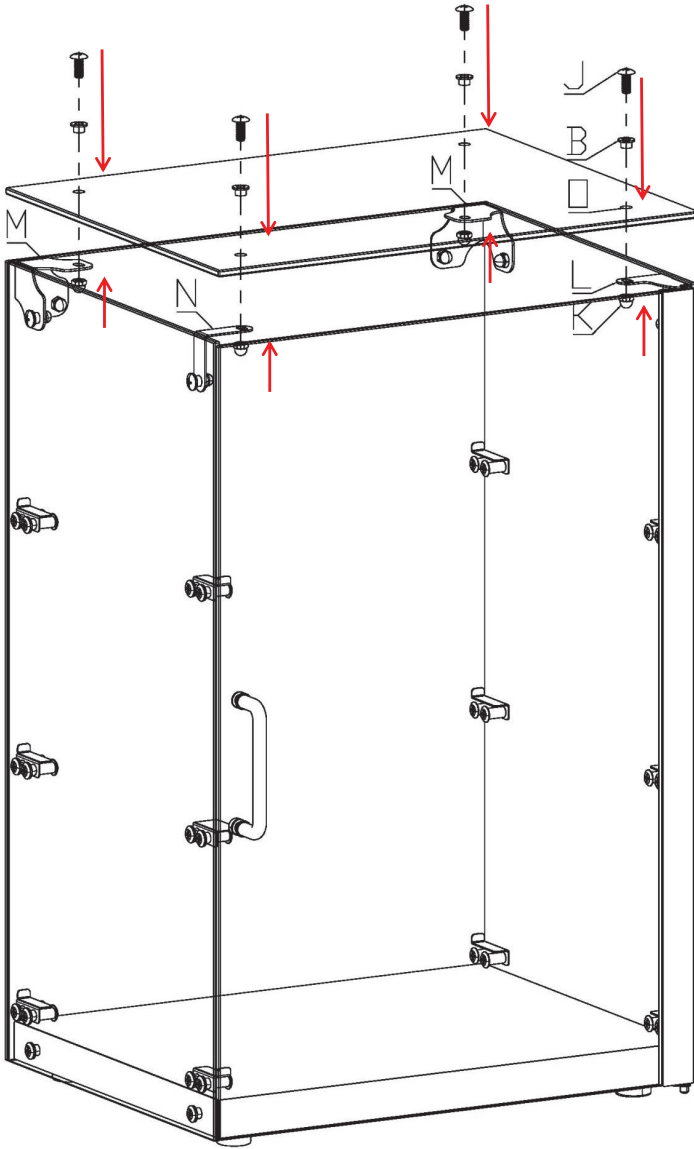
H x 1



L x 1



V x 1



B x 4



L x 1



M x 2



N x 1



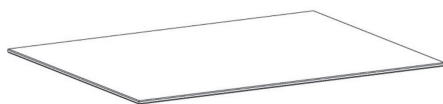
J x 4



K x 4



O x 1



X x 3



---

## NOTES/NOTZIEN



---

## NOTES/NOTZIEN



---

## NOTES/NOTZIEN

---

## UMWELT – UND ENTSORGUNGSHINWEISE

### Hersteller an Verbraucher

Sehr geehrte Damen und Herren,

gebrauchte Elektro – und Elektronikgeräte dürfen gemäß europäischer Vorgaben **[1]** nicht zum unsortierten Siedlungsabfall gegeben werden, sondern müssen getrennt erfasst werden. Das Symbol der Abfalltonne auf Rädern weist auf die Notwendigkeit der getrennten Sammlung hin. Helfen auch Sie mit beim Umweltschutz. Sorgen Sie dafür, dieses Gerät, wenn Sie es nicht mehr weiter nutzen wollen, in die hierfür vorgesehenen Systeme der Getrenntsammlung zu geben.



In Deutschland sind Sie gesetzlich **[2]** verpflichtet, ein Altgerät einer vom unsortierten Siedlungsabfall getrennten Erfassung zuzuführen. Die öffentlich – rechtlichen Entsorgungsträger (Kommunen) haben hierzu Sammelstellen eingerichtet, an denen Altgeräte aus privaten Haushalten ihres Gebietes für Sie kostenfrei entgegengenommen werden. Möglicherweise holen die rechtlichen Entsorgungsträger die Altgeräte auch bei den privaten Haushalten ab.

Bitte informieren Sie sich über Ihren lokalen Abfallkalender oder bei Ihrer Stadt – oder Gemeindeverwaltung über die in Ihrem Gebiet zur Verfügung stehenden Möglichkeiten der Rückgabe oder Sammlung von Altgeräten.

**[1]** RICHTLINIE 2002/96/EG DES EUROPÄISCHEN PARLAMENTS UND DES RATES  
ÜBER ELEKTRO – UND ELEKTRONIK – ALTGERÄTE

**[2]** Gesetz über das Inverkehrbringen, die Rücknahme und die umweltverträgliche Entsorgung von Elektro – und Elektronikgeräten (Elektro – und Elektronikgerätegesetz – ElektroG).

### Utylizacja produktu

Produkty elektryczne i elektroniczne po zakończeniu okresu eksploatacji wymagają segregacji i oddania ich do wyznaczonego punktu odbioru. Nie wolno wyrzucać produktów elektrycznych razem z odpadami gospodarstwa domowego. Zgodnie z dyrektywą WEEE 2012/19/UE obowiązującą w Unii Europejskiej, urządzenia elektryczne i elektroniczne wymagają segregacji i utylizacji w wyznaczonych miejscach. Dbając o prawidłową utylizację, przyczyniasz się do ochrony zasobów naturalnych i zmniejszasz negatywny wpływ oddziaływania na środowisko, człowieka i otoczenie. Zgodnie z krajowym prawodawstwem, nieprawidłowe usuwanie odpadów elektrycznych i elektronicznych może być karane!

For the disposal of the device please consider and act according to the national and local rules and regulations.

---

## CONTACT

expondo Polska sp. z o.o. sp. k.

ul. Nowy Kisielin – Innowacyjna 7  
66-002 Zielona Góra | Poland, EU

e-mail: [info@expondo.com](mailto:info@expondo.com)