
USER MANUAL

Bedienungsanleitung
Instrukcja obsługi
Návod k použití
Manuel d'utilisation
Istruzioni per l'uso
Manual de instrucciones
Használati útmutató
Brugsanvisning
Käyttöohje
Gebruiksaanwijzing
Bruksanvisning
Instruções de utilização
Používateľská príručka
Ръководство за употреба
Οδηγίες χρήσης
Upute za uporabu
Naudojimo instrukcija
Manual de utilizare
Navodila za uporabo

WORKING TABLE WITH WHEELS



DE	Produktname	Arbeitsstisch mit Rädern
EN	Product name	Working table with wheels
PL	Nazwa produktu	Stół roboczy na kółkach
CZ	Název výrobku	Pracovní stůl s kolečky
FR	Nom du produit	Table de travail à roulettes
IT	Nome del prodotto	Tavolo da lavoro con ruote
ES	Nombre del producto	Mesa de trabajo con ruedas
HU	Termék neve	Gurulós munkaasztal
DA	Produktnavn	Arbejdsbord med hjul
FI	Tuotteen nimi	Työpöytä pyörillä
NL	Productnaam	Werktafel met wielen
NO	Produktnavn	Arbeidsbord med hjul
SE	Produktnamn	Arbetsbord med hjul
PT	Nome do produto	Mesa de trabalho com rodas
SK	Názov produktu	Pracovný stôl s kolieskami
BG	Име на продукта	Работна маса с колелца
EL	Όνομα προϊόντος	Τραπέζι εργασίας με ρόδες
HR	Naziv proizvoda	Radni stol s kotačima
LT	Produkto pavadinimas	Darbo stalas su ratukais
RO	Numele produsului	Masă de lucru cu roți
SL	Ime izdelka	Stół roboczy na kółkach
DE Modell EN Product model PL Model produktu CZ Model výrobku FR Modèle IT Modello ES Modelo HU Modell DA Model FI Tuotteen malli NL Productmodel NO Produktmodell SE Produktmodell PT Modelo do produto SK Model BG Модел на продукт EL Μοντέλο προϊόντος HR Model proizvoda LT : Gaminio modelis RO : Model de produs SL : Model izdelka		RCAT-100/60-W RCAT-120/60-WS RCAT-100/70-W RCAT-120/70-WS RCAT-120/60-W RCAT-150/60-WS RCAT-120/70-W RCAT-80/60-WS RCAT-80/60-W RCAT-90/ 60-WS RCAT-100/60-WS RCAT-90/ 60-W RCAT-100/70-WS
DE Hersteller EN Manufacturer PL Producent CZ Výrobce FR Fabricant IT Produttore ES Fabricante HU Termelő DA Producent FI Valmistaja NL Producent NO Produsent SE Tillverkare PT Fabricante SK Výrobca BG Производител EL Κατασκευαστής HR Proizvođač LT Gamintojas RO Producător SL Proizvajalec		expondo Polska sp. z o.o. sp. k.
DE Anschrift des Herstellers EN Manufacturer Address PL Adres producenta CZ Adresa výrobce FR Adresse du fabricant IT Indirizzo del produttore ES Dirección del fabricante HU A gyártó címe DA Producentens adresse FI Valmistajan osoite NL Adres producent NO Produsentens adresse SE Tillverkarens adress PT Endereço do fabricante SK Adresa výrobcu BG Адрес на производителя EL : Διεύθυνση κατασκευαστή HR Adresa proizvođača LT Gamintojo adresas RO Adresa producătorului SL Naslov proizvajalca		ul. Nowy Kisielin – Innowacyjna 7, 66-002 Zielona Góra Poland, EU



Dieses Benutzerhandbuch wurde mithilfe einer maschinellen Übersetzung erstellt. Wir haben uns nach Kräften bemüht, die Genauigkeit der Übersetzung zu gewährleisten. Bitte beachten Sie jedoch, dass automatische Übersetzungen nicht perfekt sind und menschliche Übersetzer nicht ersetzen können. Die offizielle Version des Benutzerhandbuchs ist in Englisch. Etwaige Unterschiede zwischen der übersetzten Fassung und dem englischen Original sind rechtlich nicht bindend. Sollten Sie Fragen zur Richtigkeit der Übersetzung haben, beziehen Sie sich bitte auf die englische Version, die die offizielle Referenz ist. Weitere Sprachversionen sind auf Anfrage über info@expondo.com erhältlich.

1. Technische Daten

Tabelle 1: Technische Daten des Produkts

Beschreibung des Parameters	Wert der Parameter			
Produktname	Arbeitstisch mit Rollen			
Modell	RCAT-100/60-W	RCAT-100/70-W	RCAT-120/60-W	RCAT-120/70-W
	RCAT-80/60-W	RCAT-100/60-WS	RCAT-100/70-WS	RCAT-120/60-WS
	RCAT-120/70-WS	RCAT-150/60-WS	RCAT-80/60-WS	RCAT-90/60-WS
	RCAT-90/60-W	RCAT-60/60-W	RCAT-60/60-WS	
Abmessungen [cm]	100x60x85	100x70x85	120x60x85	120x70x85
	80x60x85	100x60x85	100x70x85	120x60x85
	120x70x85	150x60x85	80x60x85	90x60x85
	90x60x85	60x60x85	60x60x85	
Gewicht [kg]	18,2	20,4	21	23,5
	14,5	19,6	21,5	22,5
	24,8	26,9	15,7	17,6
	16,4	10,9	11,7	

2. Allgemeine Beschreibung

Das Benutzerhandbuch soll Ihnen helfen, das Gerät sicher und störungsfrei zu benutzen. Das Produkt wurde nach strengen technischen Nutzungsbedingungen unter Verwendung modernster Technologien und Komponenten entwickelt und hergestellt. Darüber hinaus gelten für die Herstellung strengste Qualitätsstandards.

VERWENDEN SIE DAS GERÄT NUR, WENN SIE DIESE BEDIENUNGSANLEITUNG SORGFÄLTIG GELESEN UND VERSTANDEN HABEN.

Um die Lebensdauer des Geräts zu verlängern und einen störungsfreien Betrieb zu gewährleisten, verwenden Sie es gemäß dieser Bedienungsanleitung und führen Sie regelmäßig Wartungsarbeiten durch. Die technischen Daten und Spezifikationen in diesem Benutzerhandbuch sind auf dem neuesten Stand. Der Hersteller behält sich das Recht vor, im Rahmen der Qualitätsverbesserung Änderungen vorzunehmen. Die Konzeption des Geräts minimiert das Risiko von Lärmemissionen. Hierfür wurden fortschrittlichste technische Entwicklung zur Lärminderung berücksichtigt.

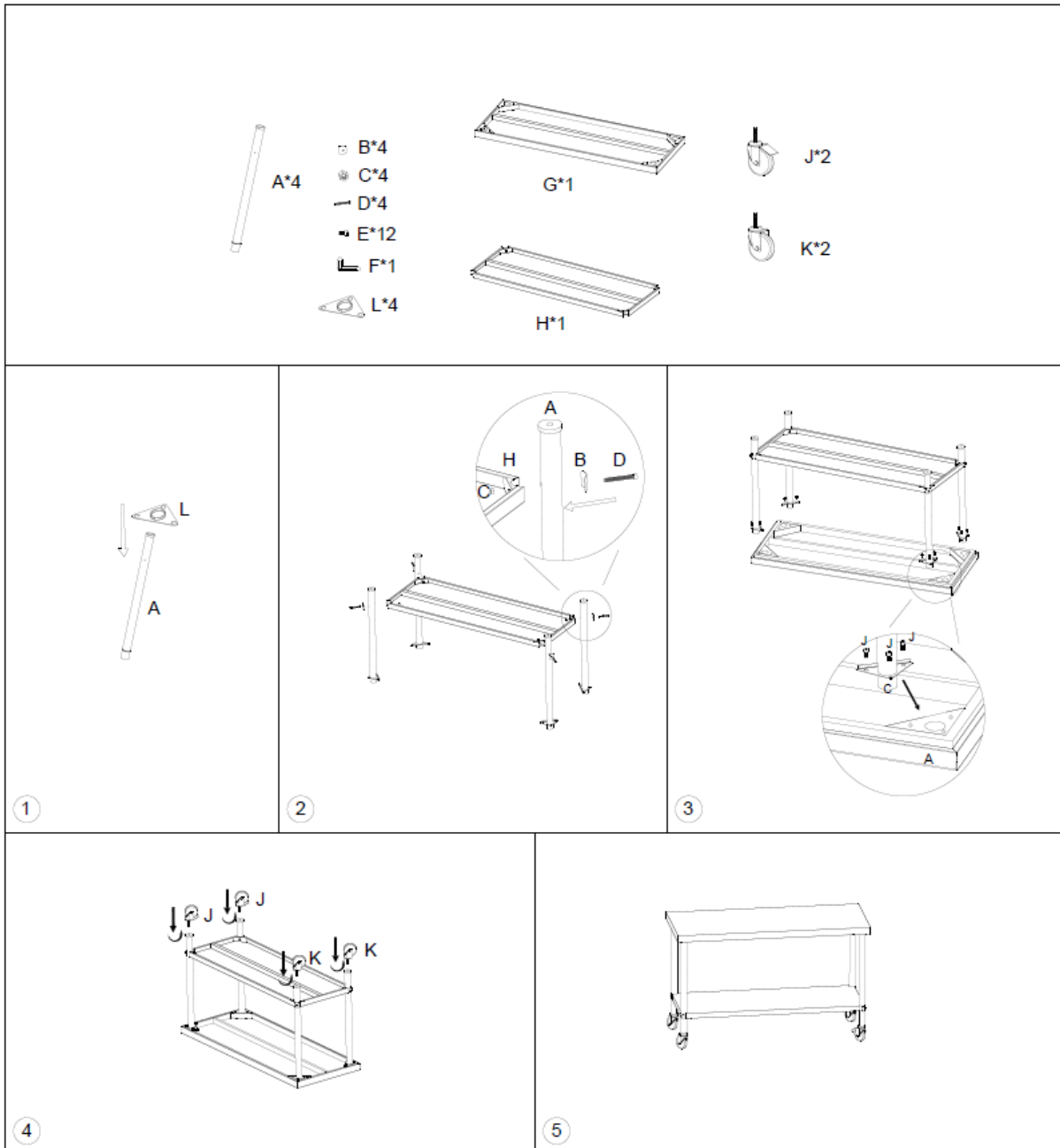


HINWEIS! DIE ZEICHNUNGEN IN DIESEM HANDBUCH DIENEN NUR ZUR VERANSCHAULICHUNG UND KÖNNEN IN EINIGEN DETAILS VOM TATSÄCHLICHEN PRODUKT ABWEICHEN.

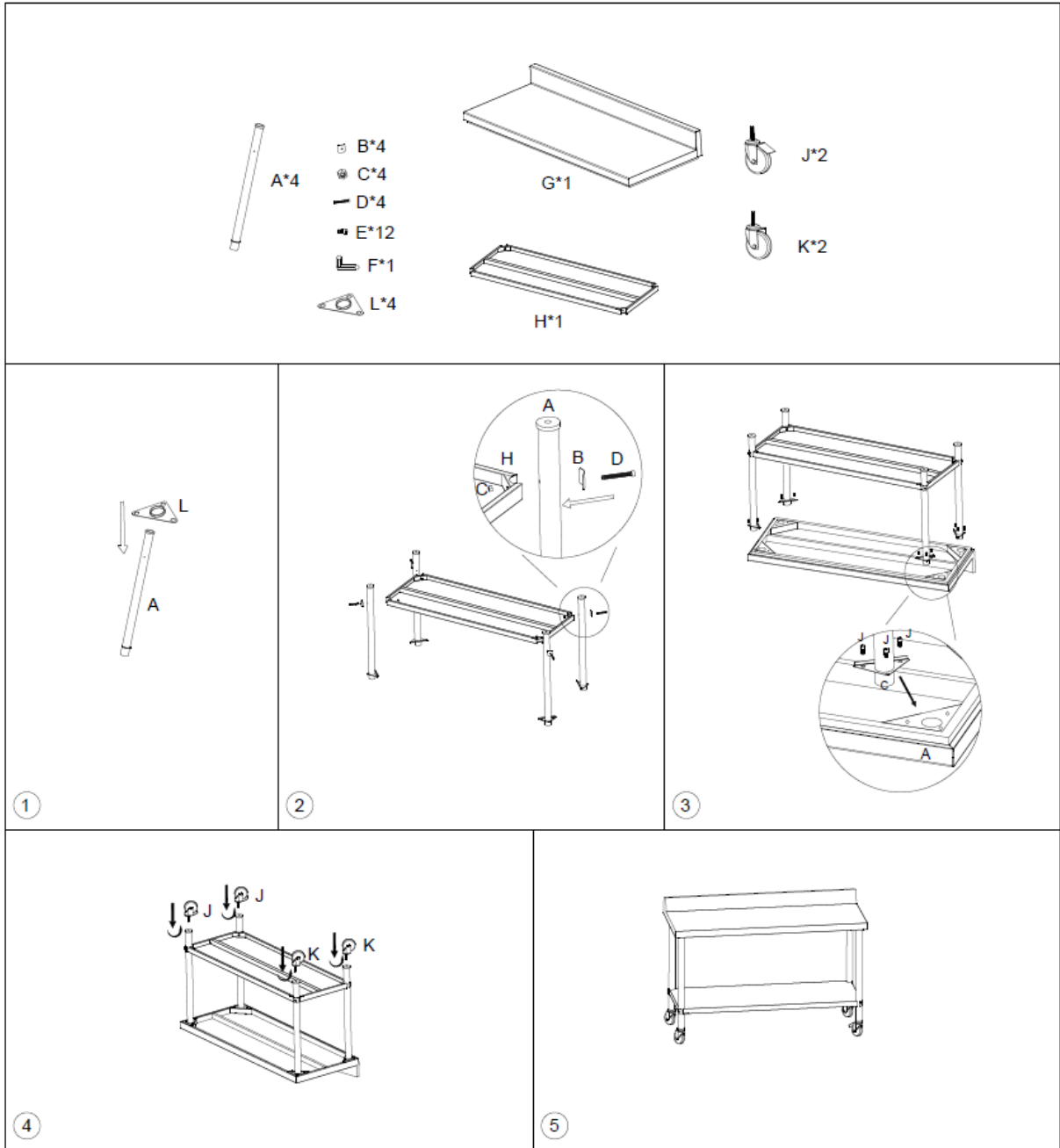
3. Nutzungsbedingungen

3.1. Zusammenbau des Geräts

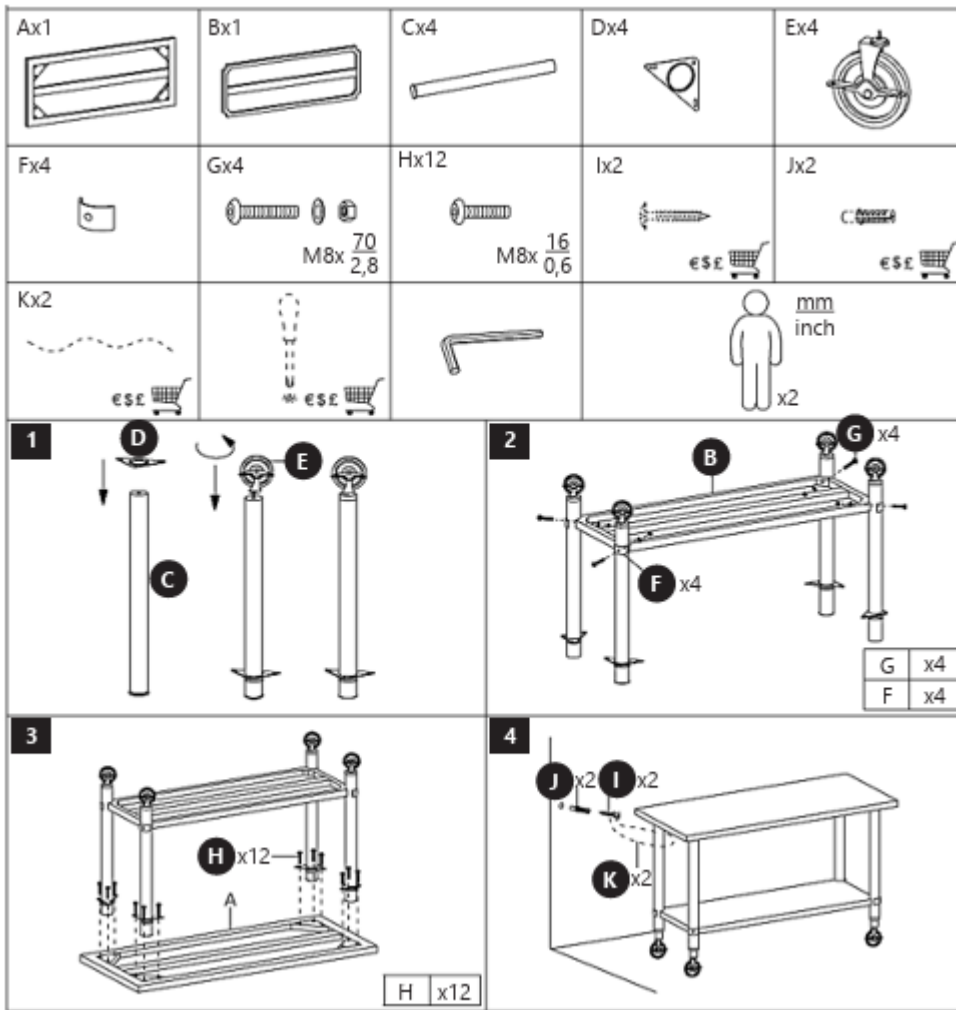
Für RCAT-100/60-W, RCAT-100/70-W, RCAT-120/60-W, RCAT-120/70-W, RCAT-60/60-W, RCAT-80/60-W und RCAT-90/60-W



Für RCAT-100/60-WS, RCAT-120/60-WS, RCAT-120/70-WS, RCAT-150/60-WS, RCAT-60/60-WS und RCAT-80/60-WS



Für RCAT-100/70-WS und RCAT-90/60-WS





This User Manual has been translated using machine translation. We have made every effort to ensure the translation is accurate, but please note that automated translations are not perfect and are not meant to replace human translators. The official version of the User Manual is in English. Any differences between the translated version and the original English are not legally binding. If you have any questions about the accuracy of the translation, please refer to the English version, which is the official reference. More language versions are available upon request via info@expondo.com.

1. Technical data

Table 1: Technical data of the product

Parameter description	Parameter value			
Product name	Working table with wheels			
Model	RCAT-100/60-W	RCAT-100/70-W	RCAT-120/60-W	RCAT-120/70-W
	RCAT-80/60-W	RCAT-100/60-WS	RCAT-100/70-WS	RCAT-120/60-WS
	RCAT-120/70-WS	RCAT-150/60-WS	RCAT-80/60-WS	RCAT-90/60-WS
	RCAT-90/60-W	RCAT-60/60-W	RCAT-60/60-WS	
Dimensions [cm]	100x60x85	100x70x85	120x60x85	120x70x85
	80x60x85	100x60x85	100x70x85	120x60x85
	120x70x85	150x60x85	80x60x85	90x60x85
	90x60x85	60x60x85	60x60x85	
Weight [kg]	18,2	20,4	21	23,5
	14,5	19,6	21,5	22,5
	24,8	26,9	15,7	17,6
	16,4	10,9	11,7	

2. General description

The user manual is designed to assist in the safe and trouble-free use of the device. The product is designed and manufactured in accordance with strict technical guidelines, using state-of-the-art technologies and components. Additionally, it is produced in compliance with the most stringent quality standards.

DO NOT USE THE DEVICE UNLESS YOU HAVE THOROUGHLY READ AND UNDERSTOOD THIS USER MANUAL.

To increase the product life of the device and to ensure trouble-free operation, use it in accordance with this user manual and regularly perform maintenance tasks. The technical data and specifications in this user manual are up to date. The manufacturer reserves the right to make changes associated with quality improvement. The device is designed to reduce noise emission risks to a minimum, taking into account technological progress and noise reduction opportunities.

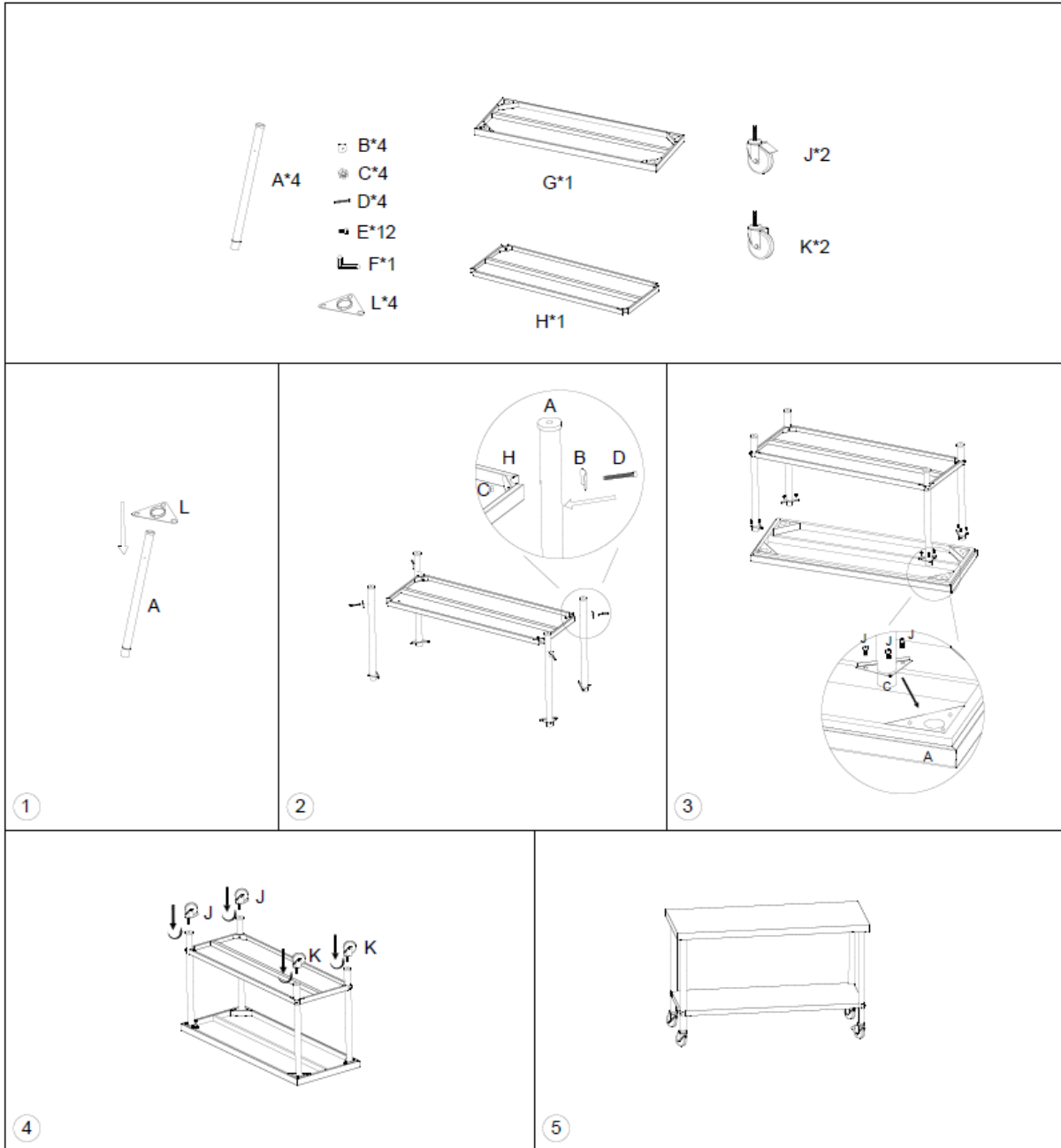


PLEASE NOTE! DRAWINGS IN THIS MANUAL ARE FOR ILLUSTRATION PURPOSES ONLY AND IN SOME DETAILS MAY DIFFER FROM THE ACTUAL PRODUCT.

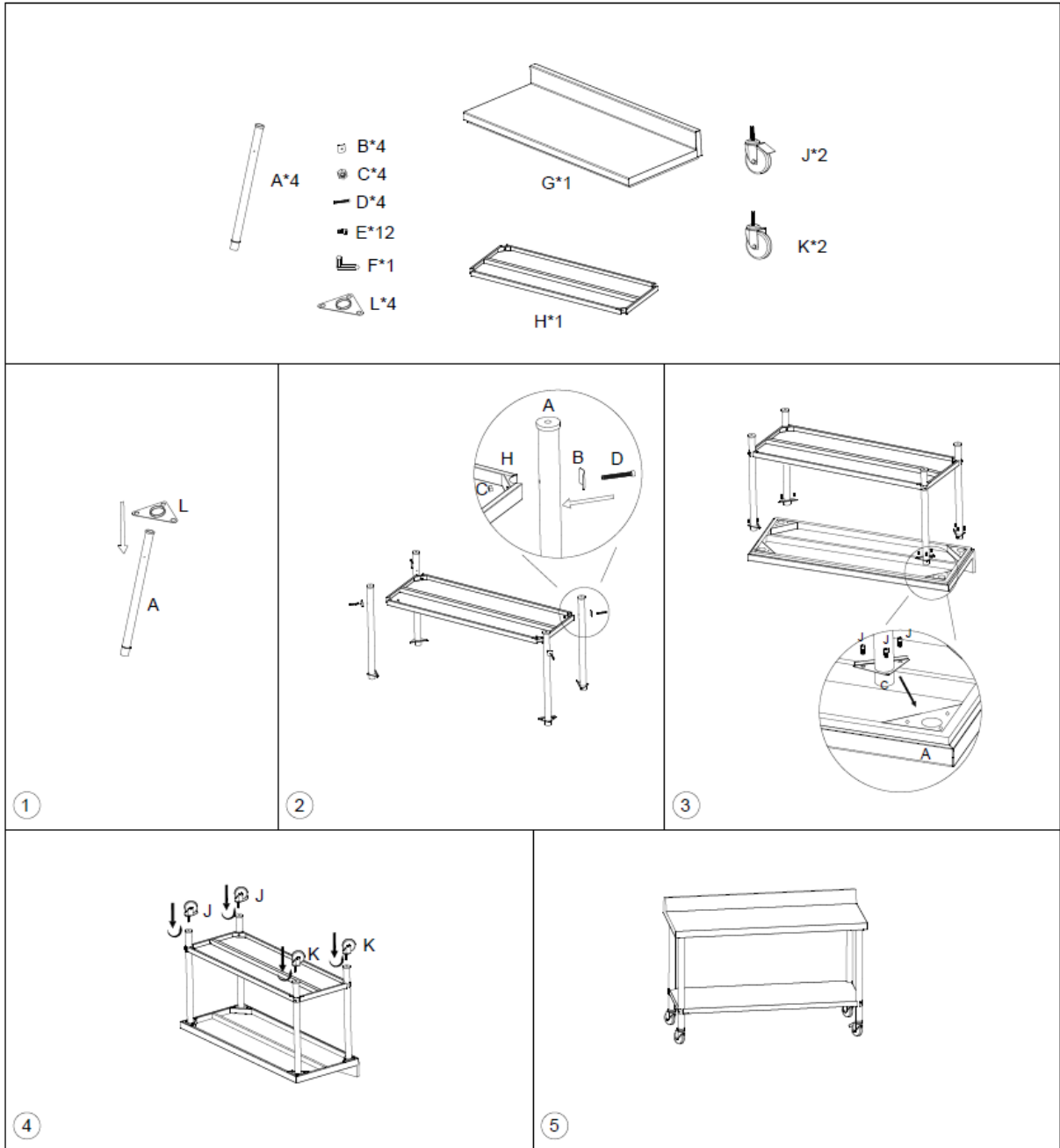
3. Use guidelines

3.1. Assembling the device

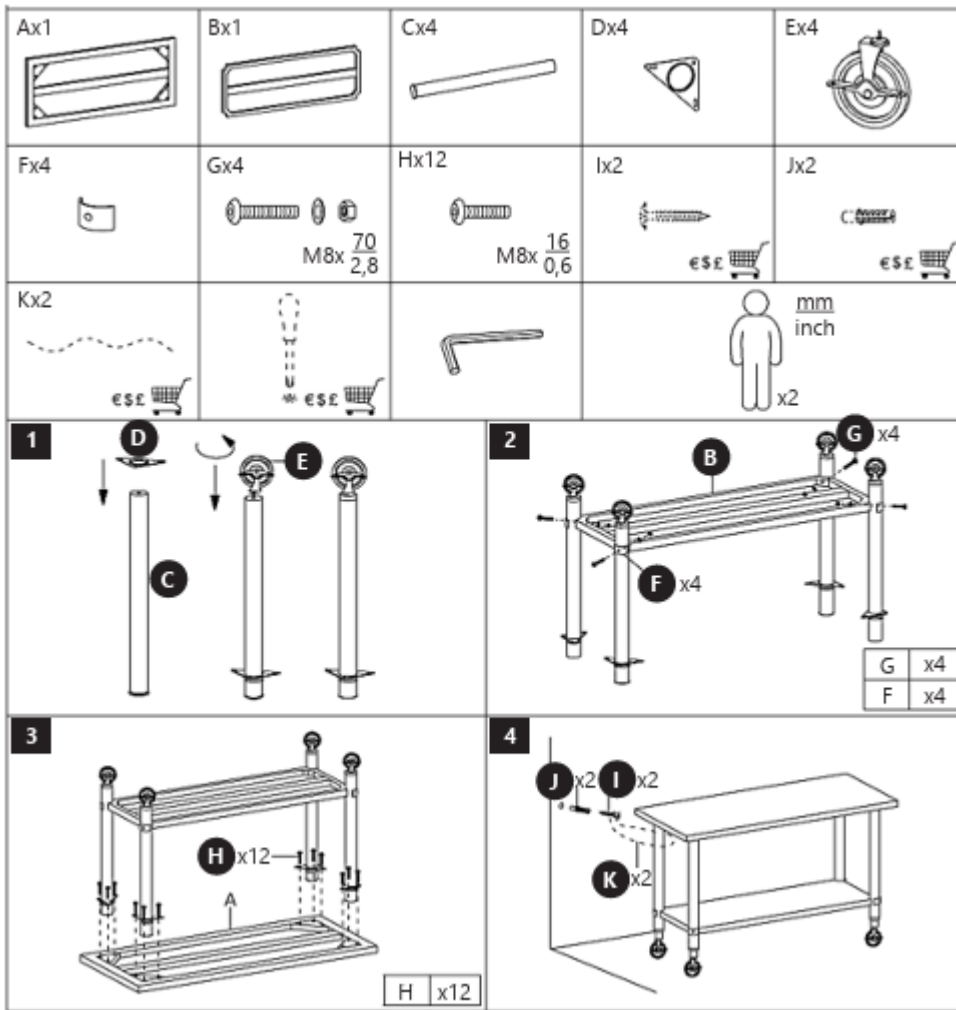
For RCAT-100/60-W, RCAT-100/70-W, RCAT-120/60-W, RCAT-120/70-W, RCAT-60/60-W, RCAT-80/60-W & RCAT-90/60-W



For RCAT-100/60-WS, RCAT-120/60-WS, RCAT-120/70-WS, RCAT-150/60-WS, RCAT-60/60-WS & RCAT-80/60-WS



For RCAT-100/70-WS & RCAT-90/60-WS





Niniejsza Instrukcja obsługi została przetłumaczona maszynowo. Dołożyliśmy wszelkich starań, aby tłumaczenie było dokładne, jednak należy pamiętać, że tłumaczenia automatyczne nie są doskonałe i nie zastępują tłumaczy. Oficjalna wersja instrukcji obsługi jest w języku angielskim. Wszelkie różnice między wersją przetłumaczoną a oryginałem angielskim nie są prawnie wiążące. W przypadku pytań dotyczących dokładności tłumaczenia prosimy o zapoznanie się z wersją angielską, która jest oficjalną wersją referencyjną. Więcej wersji językowych jest dostępnych na życzenie pod adresem info@expondo.com.

1. Dane techniczne

Tabela 1: Dane techniczne produktu

Opis parametru	Wartość parametru			
Nazwa produktu	Stół roboczy z kółkami			
Model	RCAT-100/60-W	RCAT-100/70-W	RCAT-120/60-W	RCAT-120/70-W
	RCAT-80/60-W	RCAT-100/60-WS	RCAT-100/70-WS	RCAT-120/60-WS
	RCAT-120/70-WS	RCAT-150/60-WS	RCAT-80/60-WS	RCAT-90/60-WS
	RCAT-90/60-W	RCAT-60/60-W	RCAT-60/60-WS	
Wymiary [cm]	100x60x85	100x70x85	120x60x85	120x70x85
	80x60x85	100x60x85	100x70x85	120x60x85
	120x70x85	150x60x85	80x60x85	90x60x85
	90x60x85	60x60x85	60x60x85	
Ciężar [kg]	18,2	20,4	21	23,5
	14,5	19,6	21,5	22,5
	24,8	26,9	15,7	17,6
	16,4	10,9	11,7	

2. Opis ogólny

Niniejsza instrukcja obsługi ma na celu pomóc w bezpiecznym i bezproblemowym użytkowaniu urządzenia. Produkt został zaprojektowany i wyprodukowany zgodnie ze ścisłymi wytycznymi technicznymi, przy użyciu najnowocześniejszych technologii i komponentów. Ponadto jest produkowany zgodnie z najbardziej rygorystycznymi normami jakości.

NIE UŻYWAJ URZĄDZENIA, JEŚLI NIE PRZECZYTASZ DOKŁADNIE I NIE ZROZUMISZ TEJ INSTRUKCJI OBSŁUGI.

Aby wydłużyć żywotność urządzenia i zapewnić jego bezawaryjną pracę, należy go używać zgodnie z niniejszą instrukcją obsługi i regularnie wykonywać czynności konserwacyjne. Dane techniczne i specyfikacje zawarte w niniejszej instrukcji obsługi są aktualne. Producent zastrzega sobie prawo do wprowadzania zmian związanych z poprawą jakości. Urządzenie zostało zaprojektowane tak, aby zminimalizować ryzyko emisji hałasu, uwzględniając postęp technologiczny i możliwości redukcji hałasu.

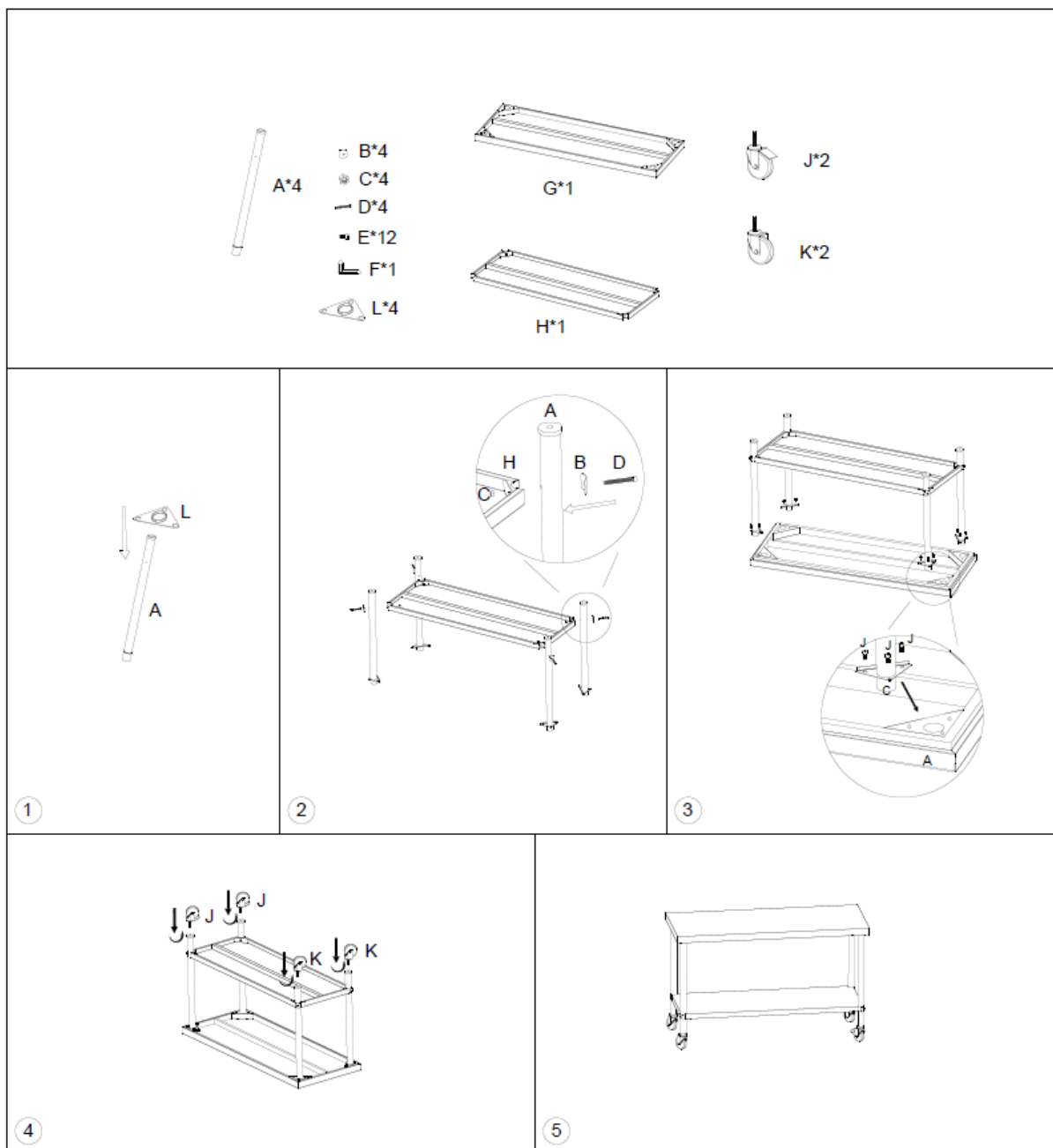


PAMIĘTAJ! RYSUNKI W NINIEJSZEJ INSTRUKCJI MAJĄ CHARAKTER POGLĄDOWY I W NIEKTÓRYCH SZCZEGÓŁACH MOGĄ RÓŻNIĆ SIĘ OD RZECZYWISTEGO PRODUKTU.

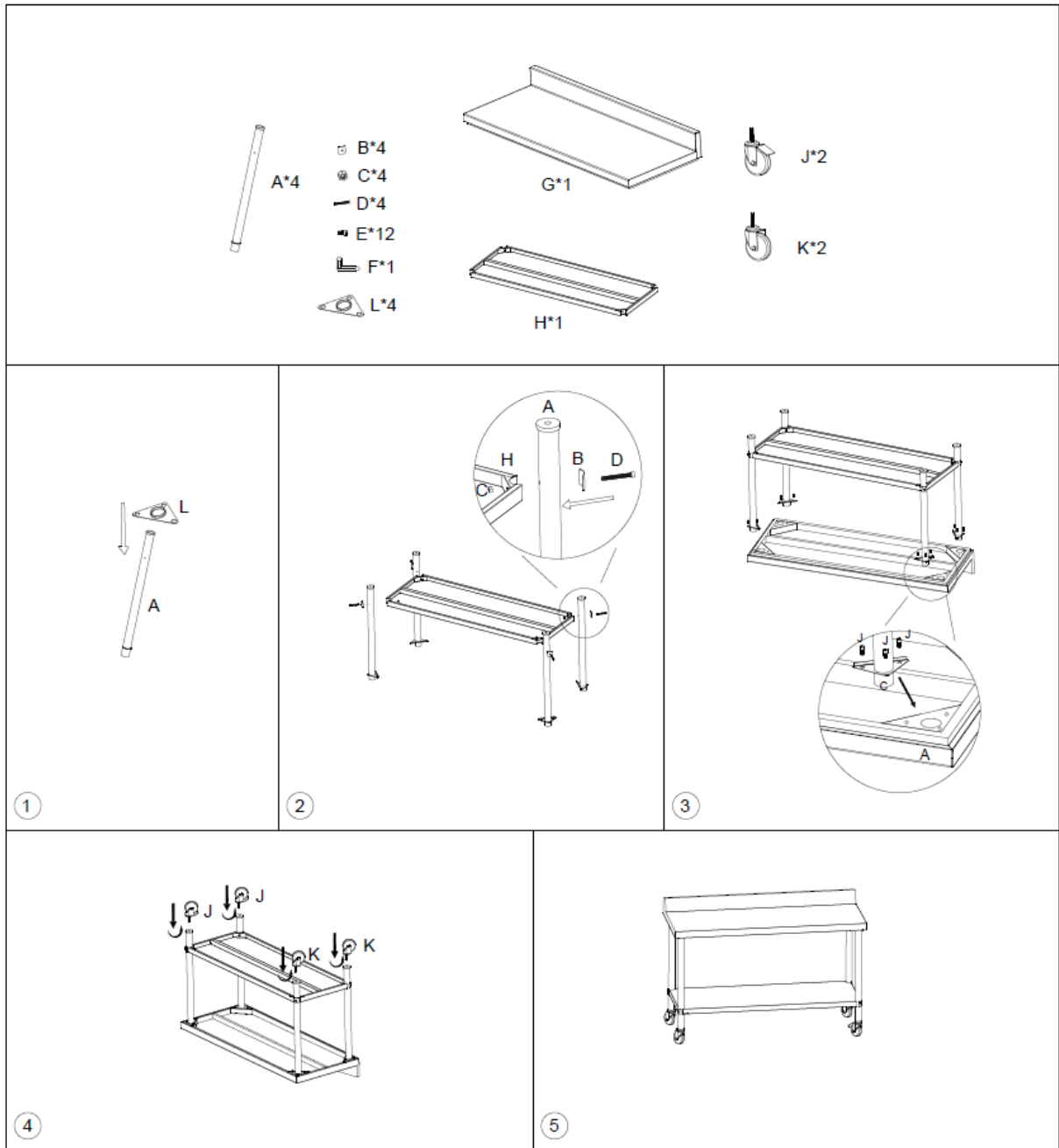
3. Wytyczne użytkowania

3.1. Montaż urządzenia

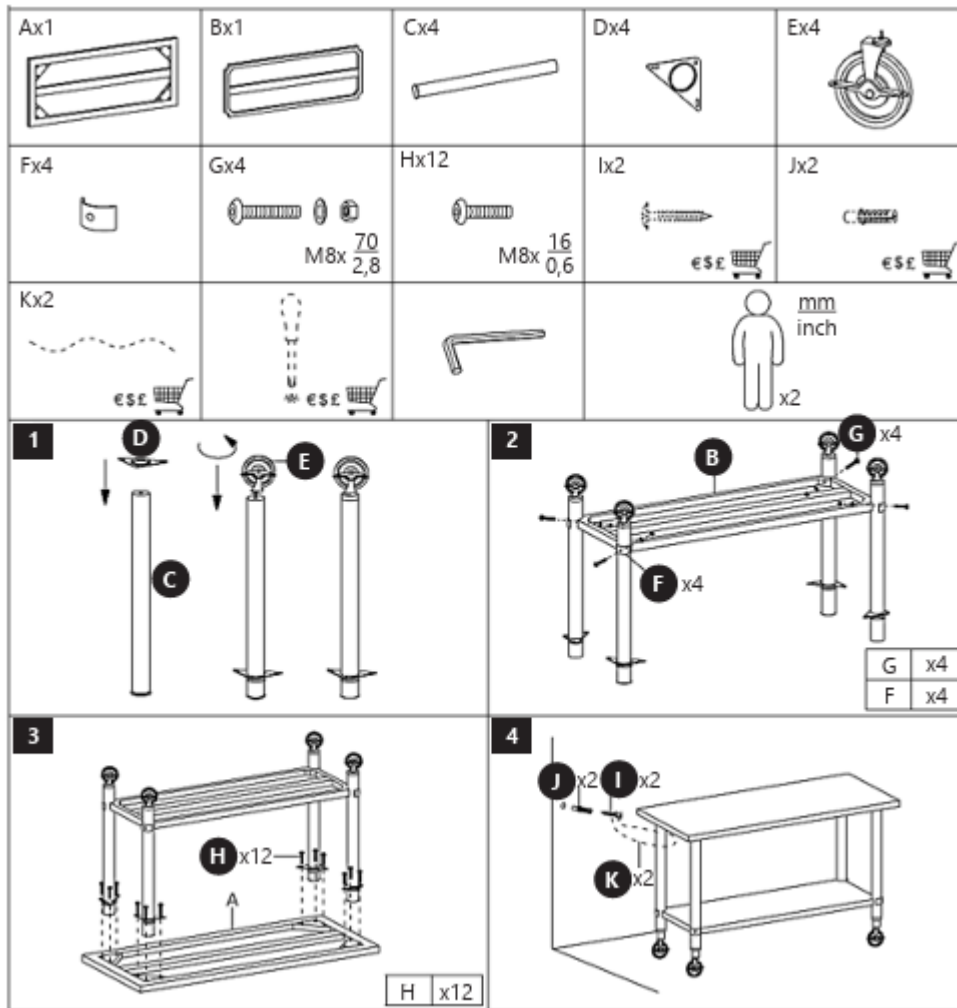
Dla RCAT-100/60-W, RCAT-100/70-W, RCAT-120/60-W, RCAT-120/70-W, RCAT-60/60-W, RCAT-80/60-W i RCAT-90/60-W



Dla RCAT-100/60-WS, RCAT-120/60-WS, RCAT-120/70-WS, RCAT-150/60-WS, RCAT-60/60-WS i RCAT-80/60-WS



Dla RCAT-100/70-WS i RCAT-90/60-WS





Tato uživatelská příručka byla přeložena pomocí strojového překladu. Vynaložili jsme veškeré úsilí, abychom zajistili přesnost překladu, ale upozorňujeme, že automatické překlady nejsou dokonalé a nejsou určeny k nahrazení lidských překladatelů. Oficiální verze uživatelské příručky je v angličtině. Jakékoli rozdíly mezi přeloženou verzí a originální anglickou verzí nejsou právně závazné. Pokud máte jakékoli dotazy ohledně přesnosti překladu, podívejte se prosím na anglickou verzi, která je oficiální referencí. Další jazykové verze jsou k dispozici na vyžádání na adrese info@expondo.com.

1. Technické údaje

Tabulka 1: Technické údaje produktu

Popis parametru	Hodnota parametru			
Název výrobku	Pracovní stůl s kolečky			
Model	RCAT-100/60-W	RCAT-100/70-W	RCAT-120/60-W	RCAT-120/70-W
	RCAT-80/60-W	RCAT-100/60-WS	RCAT-100/70-WS	RCAT-120/60-WS
	RCAT-120/70-WS	RCAT-150/60-WS	RCAT-80/60-WS	RCAT-90/60-WS
	RCAT-90/60-W	RCAT-60/60-W	RCAT-60/60-WS	
Rozměry [cm]	100x60x85	100x70x85	120x60x85	120x70x85
	80x60x85	100x60x85	100x70x85	120x60x85
	120x70x85	150x60x85	80x60x85	90x60x85
	90x60x85	60x60x85	60x60x85	
Hmotnost [kg]	18,2	20,4	21	23,5
	14,5	19,6	21,5	22,5
	24,8	26,9	15,7	17,6
	16,4	10,9	11,7	

2. Všeobecný popis

Uživatelská příručka je navržena tak, aby vám pomohla s bezpečným a bezproblémovým používáním zařízení. Produkt je navržen a vyroben v souladu s přísnými technickými pokyny s využitím nejmodernějších technologií a komponentů. Navíc je vyráběn v souladu s nejpřísnějšími standardy kvality.

NEPOUŽÍVEJTE ZAŘÍZENÍ, POKUD JSTE SI POZORNĚ NEPŘEČETLI A NEPOROZUMĚLI TUTO UŽIVATELSKOU PŘÍRUČKU.

Pro prodloužení životnosti zařízení a zajištění bezproblémového provozu jej používejte v souladu s touto uživatelskou příručkou a pravidelně provádějte údržbu. Technické údaje a specifikace v této uživatelské příručce jsou aktuální. Výrobce si vyhrazuje právo na změny související se zlepšením kvality. Zařízení je navrženo tak, aby minimalizovalo rizika emise hluku s ohledem na technologický pokrok a možnosti snížení hluku.

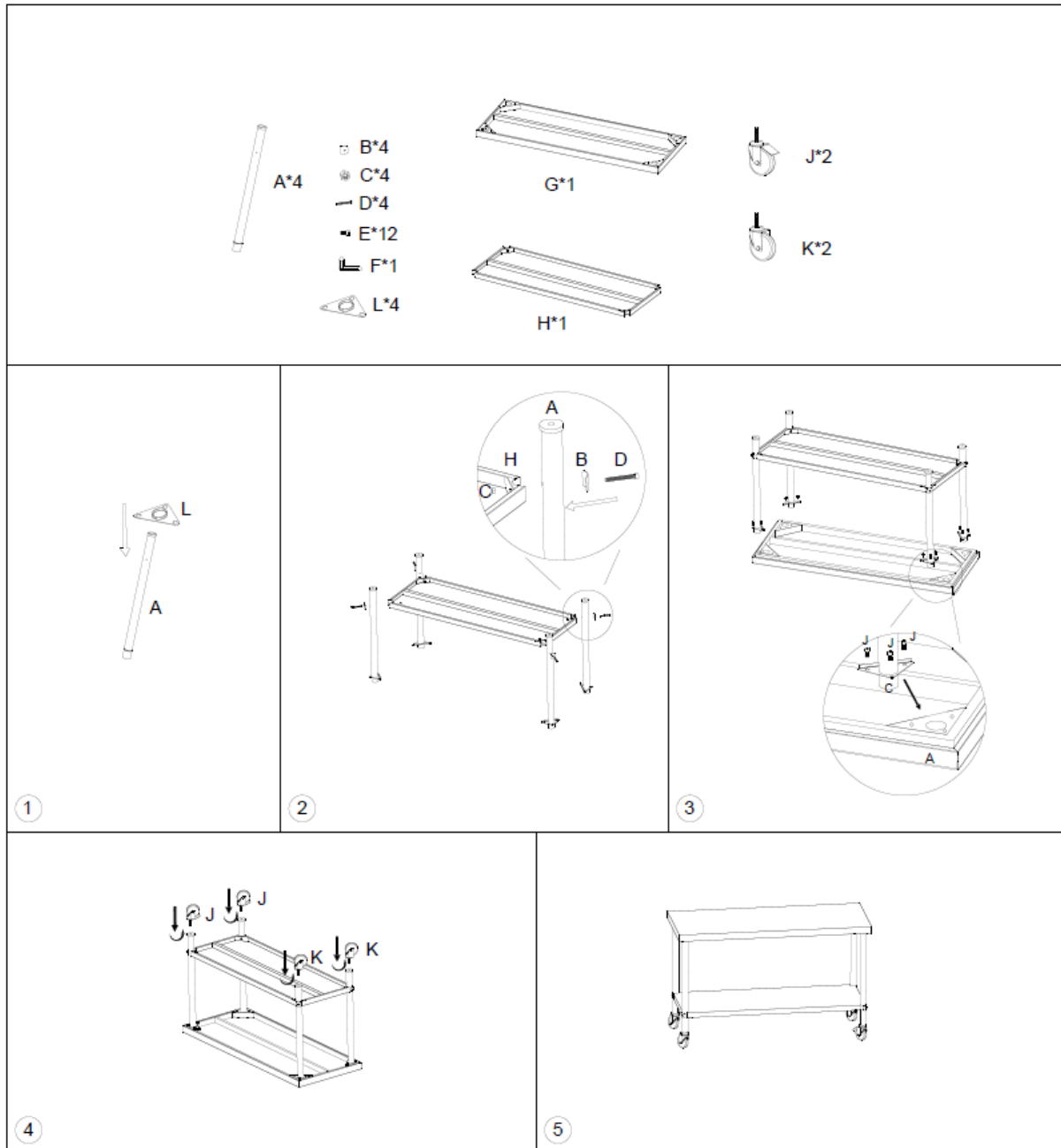


NEZAPOMEŇTE! VÝKRESY V TÉTO PŘÍRUČCE SLOUŽÍ POUZE PRO ILUSTRACNÍ ÚČELY A V NĚKTERÝCH DETAILECH SE MOHOU LIŠIT OD SKUTEČNÉHO PRODUKTU.

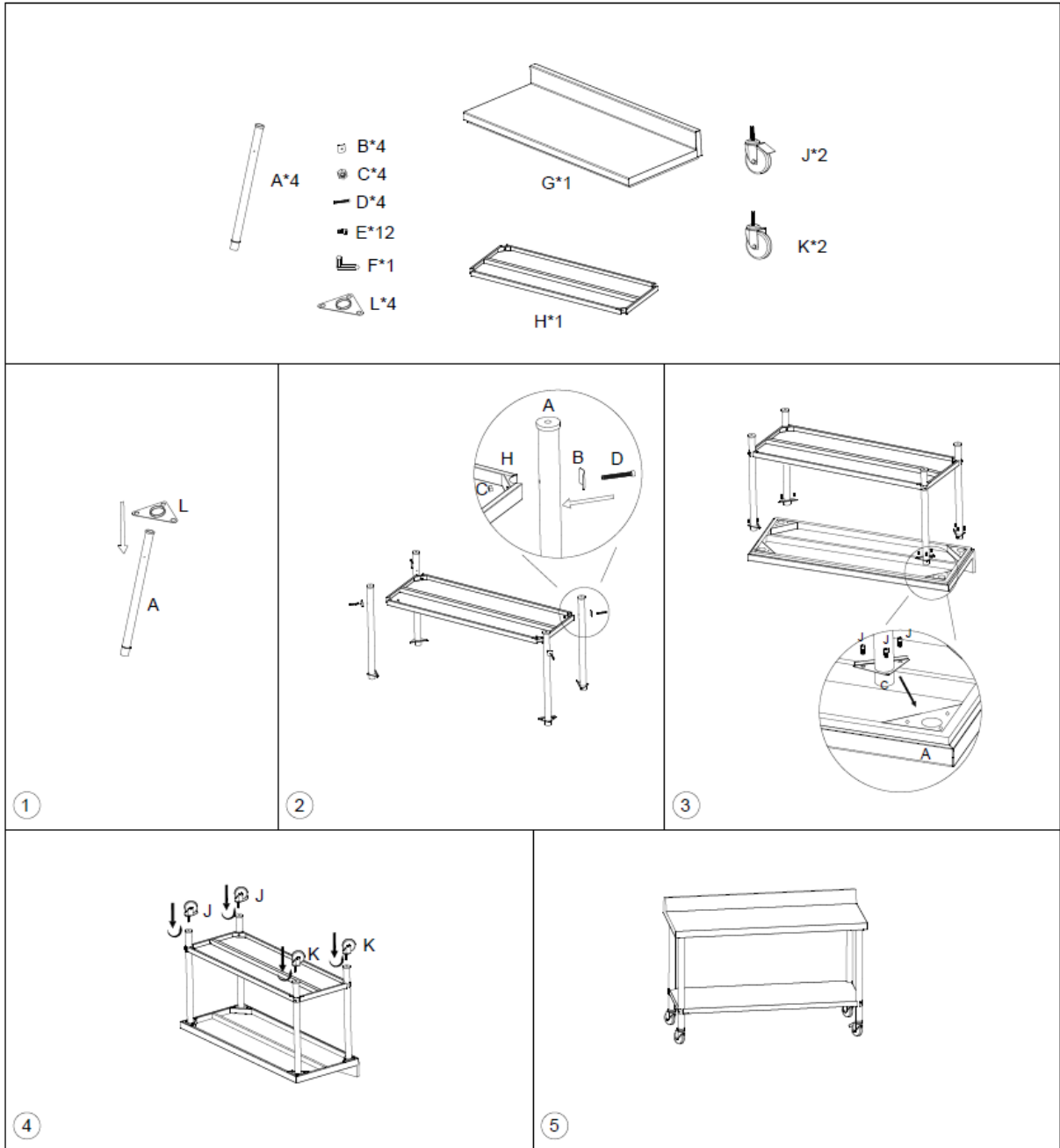
3. Zásady používání

3.1. Sestavení zařízení

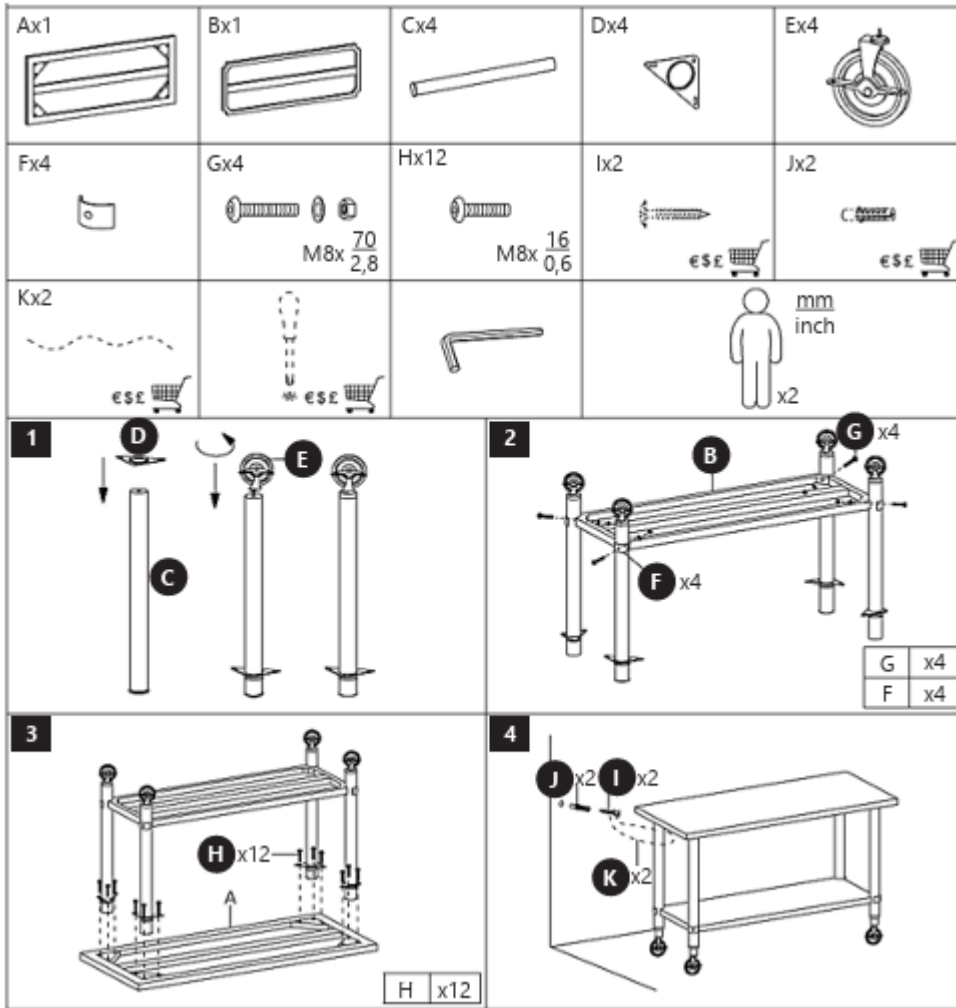
Pro RCAT-100/60-W, RCAT-100/70-W, RCAT-120/60-W, RCAT-120/70-W, RCAT-60/60-W, RCAT-80/60-W & RCAT-90/60-W



Pro RCAT-60WS,100/RCAT-60WS,100/ RCAT-120/70-WS, RCAT-150/60-WS, RCAT-60/60-WS & RCAT-80/60-WS



Pro RCAT-100/70-WS & RCAT-90/60-WS





Ce manuel d'utilisation a été traduit automatiquement. Nous avons tout mis en œuvre pour garantir l'exactitude de la traduction, mais veuillez noter que les traductions automatiques ne sont pas parfaites et ne sauraient remplacer les traductions humaines. La version officielle du manuel d'utilisation est en anglais. Toute différence entre la version traduite et la version originale anglaise n'a aucune valeur juridique. Pour toute question relative à l'exactitude de la traduction, veuillez vous référer à la version anglaise, qui fait foi. D'autres versions linguistiques sont disponibles sur demande via info@expondo.com.

1. Caractéristiques techniques

Tableau 1 : Caractéristiques techniques du produit

Description du paramètre	Valeur du paramètre			
Nom de produit	Table de travail à roulettes			
Modèle	RCAT-100/60-W	RCAT-100/70-W	RCAT-120/60-W	RCAT-120/70-W
	RCAT-80/60-W	RCAT-100/60-WS	RCAT-100/70-WS	RCAT-120/60-WS
	RCAT-120/70-WS	RCAT-150/60-WS	RCAT-80/60-WS	RCAT-90/60-WS
	RCAT-90/60-W	RCAT-60/60-W	RCAT-60/60-WS	
Dimensions [cm]	100x60x85	100x70x85	120x60x85	120x70x85
	80x60x85	100x60x85	100x70x85	120x60x85
	120x70x85	150x60x85	80x60x85	90x60x85
	90x60x85	60x60x85	60x60x85	
Poids [kg]	18,2	20,4	21	23,5
	14,5	19,6	21,5	22,5
	24,8	26,9	15,7	17,6
	16,4	10,9	11,7	

2. Description générale

Ce manuel d'utilisation a pour but de vous aider à utiliser l'appareil en toute sécurité et sans problème. Le produit est conçu et fabriqué conformément à des directives techniques strictes, utilisant des technologies et des composants de pointe. De plus, il est produit conformément aux normes de qualité les plus rigoureuses.

N'UTILISEZ PAS L'APPAREIL AVANT D'AVOIR LU ET COMPRIS ATTENTIVEMENT CE MANUEL D'UTILISATION.

Pour prolonger la durée de vie de l'appareil et garantir son bon fonctionnement, veuillez l'utiliser conformément à ce manuel et effectuer régulièrement les opérations d'entretien. Les caractéristiques techniques et les spécifications présentées dans ce manuel sont à jour. Le fabricant se réserve le droit d'apporter des modifications liées à l'amélioration de la qualité. L'appareil est conçu pour minimiser les risques d'émissions sonores, en tenant compte des progrès technologiques et des possibilités de réduction du bruit.

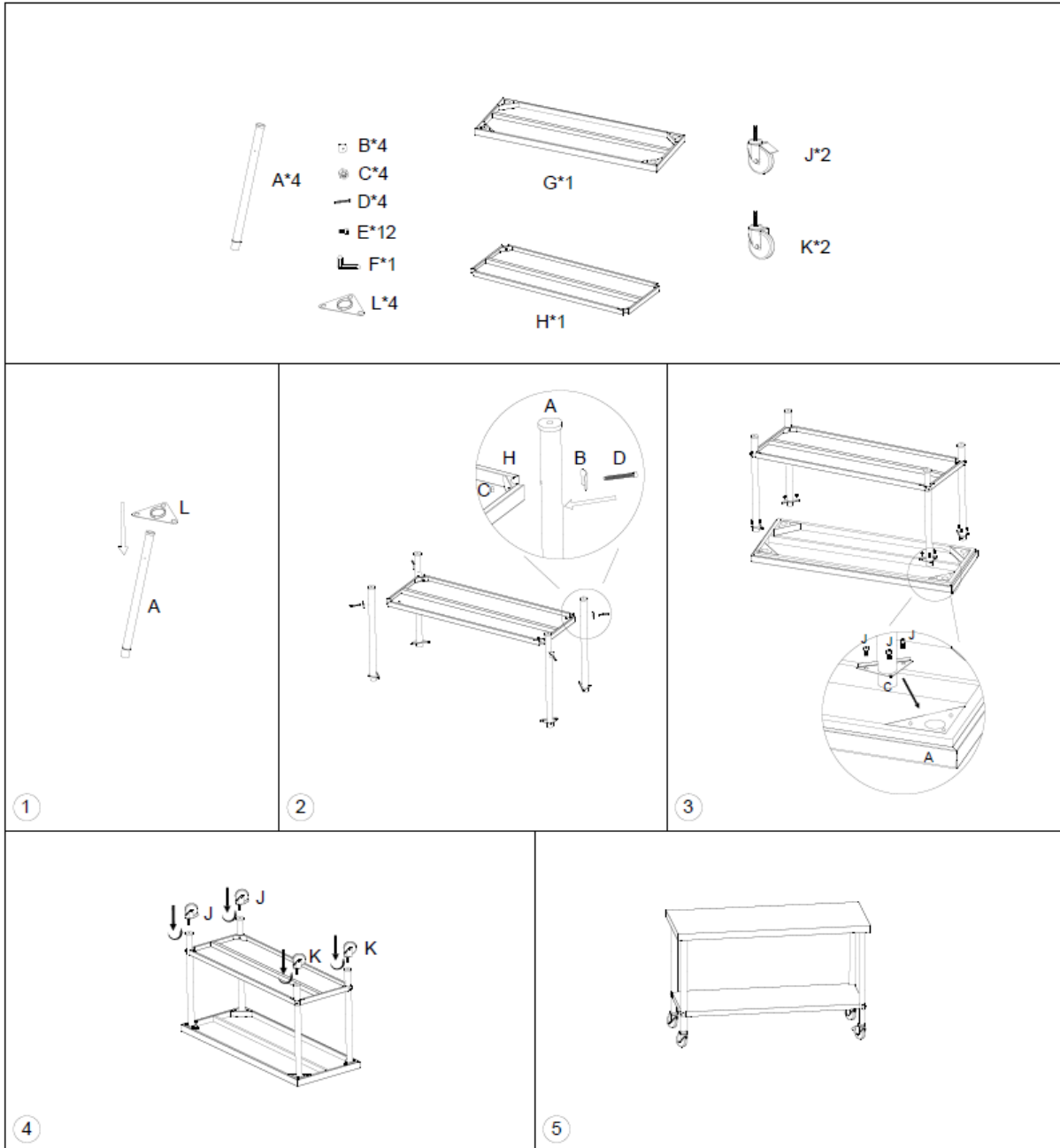


N'OUBLIEZ PAS ! LES ILLUSTRATIONS DE CE MANUEL SONT FOURNIES À TITRE INDICATIF UNIQUEMENT ET PEUVENT DIFFÉRER LÉGÈREMENT DU PRODUIT RÉEL.

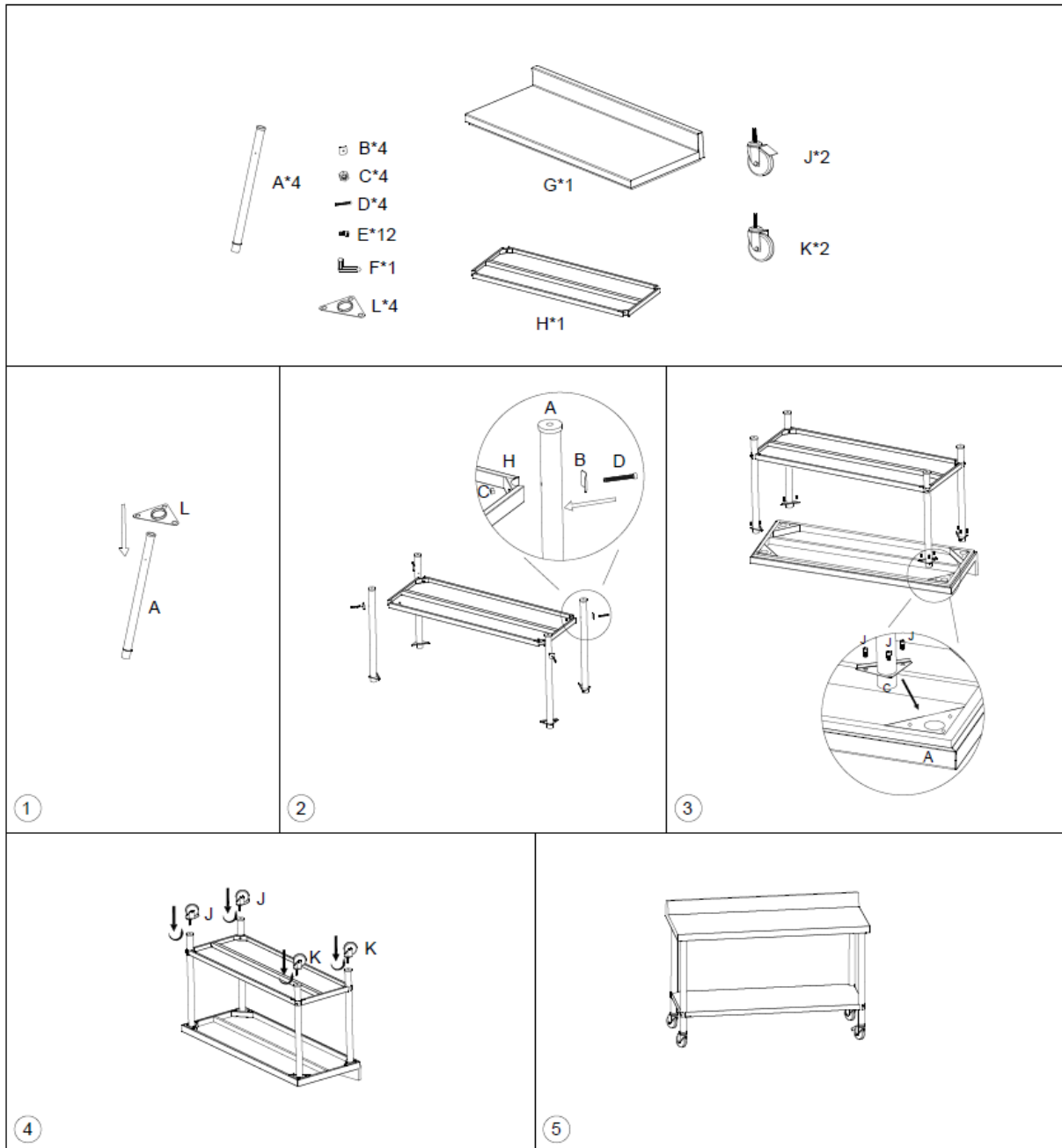
3. Règles d'utilisation

3.1. Assemblage de l'appareil

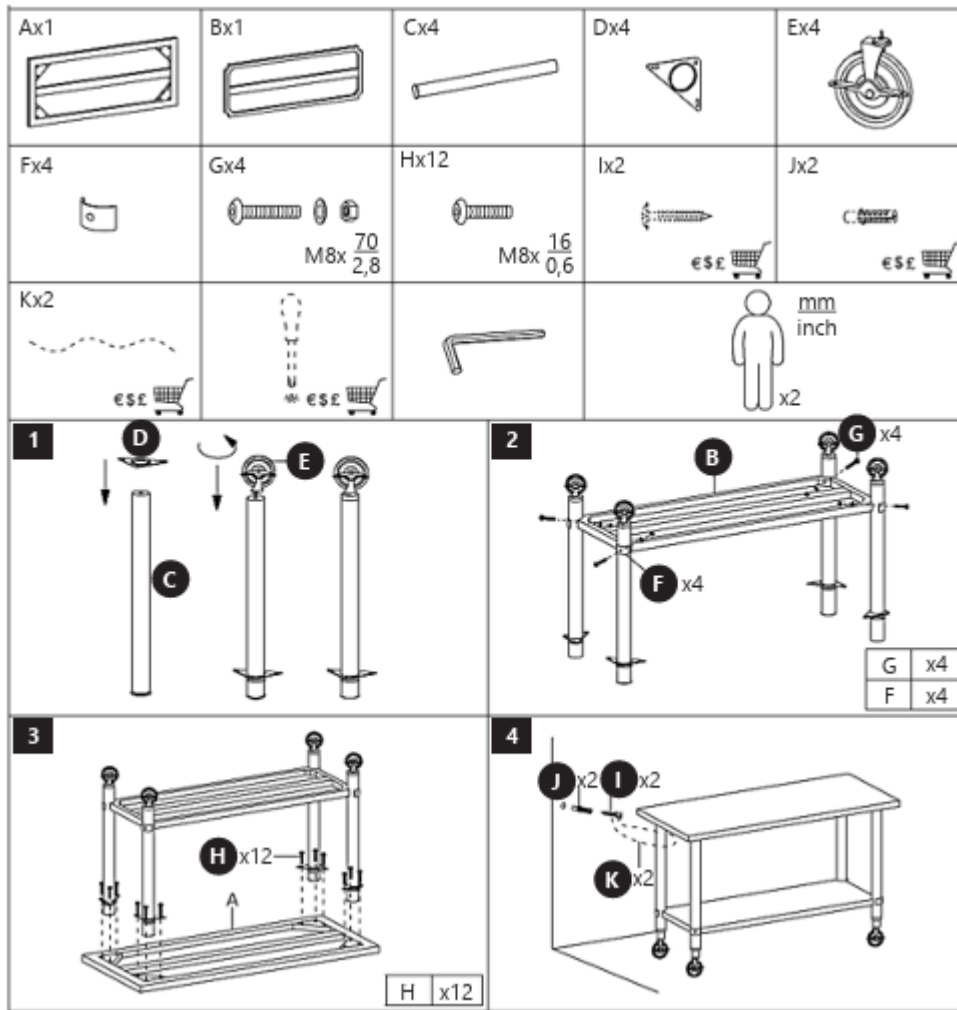
Pour RCAT-100/60-W, RCAT-100/70-W, RCAT-120/60-W, RCAT-120/70-W, RCAT-60/60-W, RCAT-80/60-W et RCAT-90/60-W



Pour RCAT-100/60-WS, RCAT-120/60-WS, RCAT-120/70-WS, RCAT-150/60-WS, RCAT-60/60-WS et RCAT-80/60-WS



Pour RCAT-100/70-WS et RCAT-90/60-WS





Questo Manuale d'Uso è stato tradotto utilizzando un sistema di traduzione automatica. Abbiamo fatto tutto il possibile per garantire l'accuratezza della traduzione, ma si prega di notare che le traduzioni automatiche non sono perfette e non intendono sostituire i traduttori umani. La versione ufficiale del Manuale d'Uso è in inglese. Eventuali differenze tra la versione tradotta e l'originale in inglese non sono legalmente vincolanti. In caso di dubbi sull'accuratezza della traduzione, si prega di fare riferimento alla versione inglese, che è il riferimento ufficiale. Versioni in altre lingue sono disponibili su richiesta scrivendo a info@expondo.com.

1. Dati tecnici

Tabella 1: Dati tecnici del prodotto

Descrizione del parametro	Valore del parametro			
Nome del prodotto	Tavolo da lavoro con ruote			
Modello	RCAT-100/60-W	RCAT-100/70-W	RCAT-120/60-W	RCAT-120/70-W
	RCAT-80/60-W	RCAT-100/60-WS	RCAT-100/70-WS	RCAT-120/60-WS
	RCAT-120/70-WS	RCAT-150/60-WS	RCAT-80/60-WS	RCAT-90/60-WS
	RCAT-90/60-W	RCAT-60/60-W	RCAT-60/60-WS	
Dimensioni [cm]	100x60x85	100x70x85	120x60x85	120x70x85
	80x60x85	100x60x85	100x70x85	120x60x85
	120x70x85	150x60x85	80x60x85	90x60x85
	90x60x85	60x60x85	60x60x85	
Peso [kg]	18,2	20,4	21	23,5
	14,5	19,6	21,5	22,5
	24,8	26,9	15,7	17,6
	16,4	10,9	11,7	

2. Descrizione generale

Il manuale utente è progettato per assistere nell'uso sicuro e senza problemi del dispositivo. Il prodotto è progettato e fabbricato in conformità con rigide linee guida tecniche, utilizzando tecnologie e componenti all'avanguardia. Inoltre, è prodotto in conformità con i più severi standard di qualità.

NON UTILIZZARE IL DISPOSITIVO SE NON SI È LETTO E COMPRESO ACCURATAMENTE QUESTO MANUALE UTENTE.

Per prolungare la durata del dispositivo e garantirne un funzionamento senza problemi, utilizzarlo in conformità con questo manuale d'uso ed eseguire regolarmente le operazioni di manutenzione. I dati tecnici e le specifiche contenuti in questo manuale d'uso sono aggiornati. Il produttore si riserva il diritto di apportare modifiche per migliorare la qualità. Il dispositivo è progettato per ridurre al minimo i rischi di emissione di rumore, tenendo conto del progresso tecnologico e delle opportunità di riduzione del rumore.

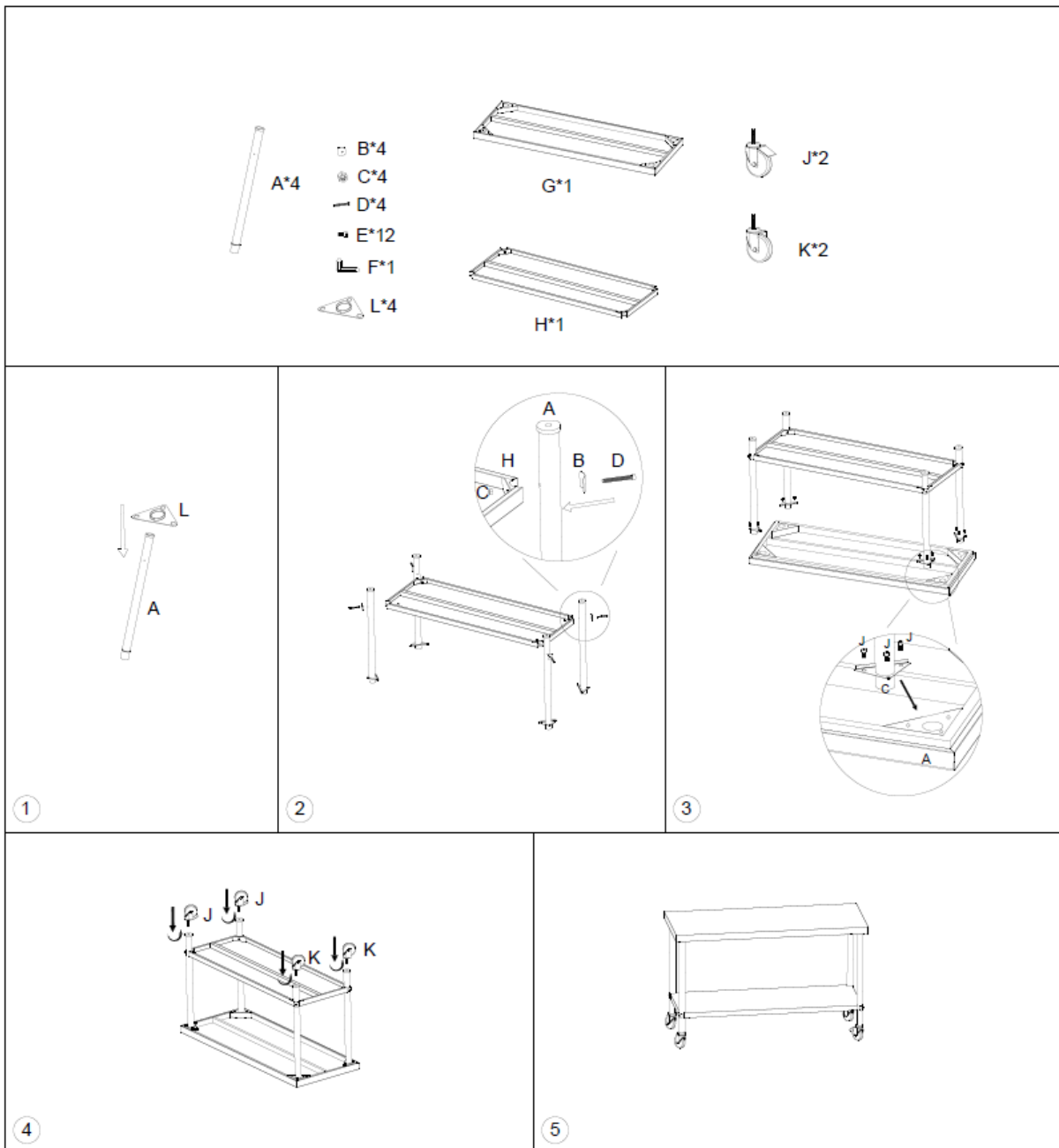


ATTENZIONE! I DISEGNI PRESENTI IN QUESTO MANUALE SONO PURAMENTE ILLUSTRATIVI E IN ALCUNI DETTAGLI POTREBBERO DIFFERIRE DAL PRODOTTO REALE.

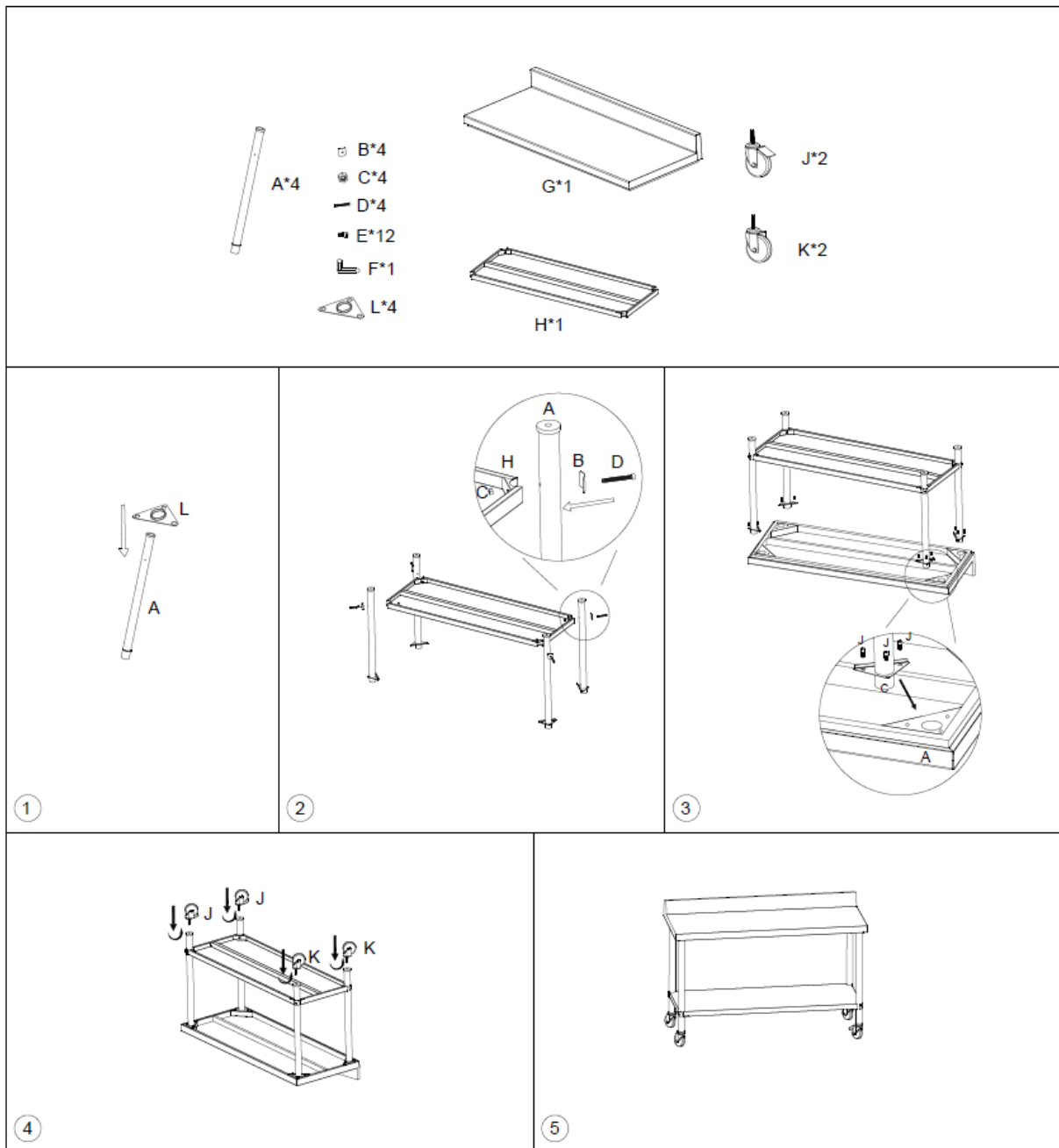
3. Principi di utilizzo

3.1. Assemblaggio del dispositivo

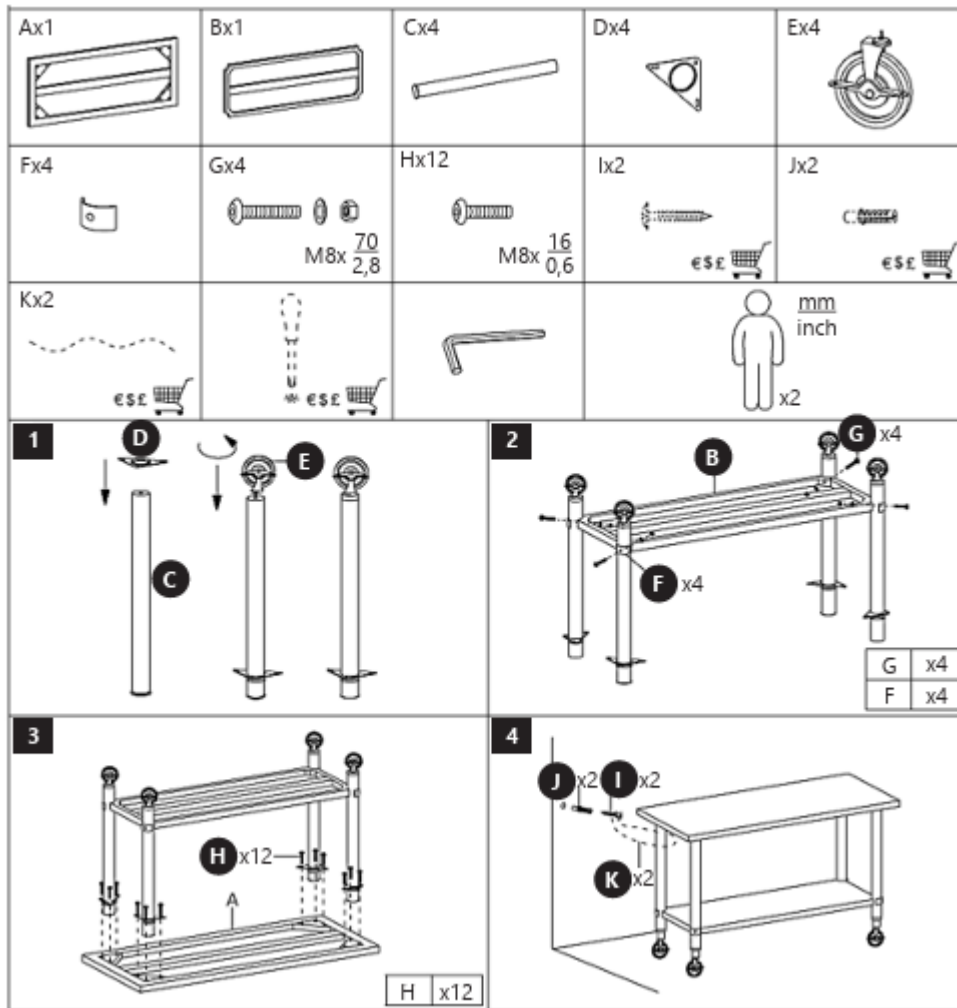
Per RCAT-100/60-W, RCAT-100/70-W, RCAT-120/60-W, RCAT-120/70-W, RCAT-60/60-W, RCAT-80/60-W e RCAT-90/60-W



Per RCAT-100/60-WS, RCAT-120/60-WS, RCAT-120/70-WS, RCAT-150/60-WS, RCAT-60/60-WS e RCAT-80/60-WS



Per RCAT-100/70-WS e RCAT-90/60-WS





Este manual de usuario se ha traducido mediante traducción automática. Nos hemos esforzado al máximo para garantizar la precisión de la traducción, pero tenga en cuenta que las traducciones automáticas no son perfectas y no sustituyen a los traductores humanos. La versión oficial del manual de usuario está en inglés. Cualquier diferencia entre la versión traducida y el original en inglés no tiene validez legal. Si tiene alguna duda sobre la precisión de la traducción, consulte la versión en inglés, que es la referencia oficial. Están disponibles versiones en más idiomas previa solicitud a info@expondo.com.

1. Características técnicas

Tabla 1: Datos técnicos del producto

Descripción del parámetro	Valor del parámetro			
Nombre del producto	Mesa de trabajo con ruedas			
Modelo	RCAT-100/60-W	RCAT-100/70-W	RCAT-120/60-W	RCAT-120/70-W
	RCAT-80/60-W	RCAT-100/60-WS	RCAT-100/70-WS	RCAT-120/60-WS
	RCAT-120/70-WS	RCAT-150/60-WS	RCAT-80/60-WS	RCAT-90/60-WS
	RCAT-90/60-W	RCAT-60/60-W	RCAT-60/60-WS	
Dimensiones [cm]	100x60x85	100x70x85	120x60x85	120x70x85
	80x60x85	100x60x85	100x70x85	120x60x85
	120x70x85	150x60x85	80x60x85	90x60x85
	90x60x85	60x60x85	60x60x85	
Peso [kg]	18,2	20,4	21	23,5
	14,5	19,6	21,5	22,5
	24,8	26,9	15,7	17,6
	16,4	10,9	11,7	

2. Descripción general

El manual del usuario está diseñado para ayudar en el uso seguro y sin problemas del dispositivo. El producto está diseñado y fabricado de acuerdo con estrictas directrices técnicas, utilizando tecnologías y componentes de última generación. Además, se produce en cumplimiento con los estándares de calidad más rigurosos.

NO UTILICE EL DISPOSITIVO A MENOS QUE HAYA LEÍDO Y COMPRENDIDO COMPLETAMENTE ESTE MANUAL DEL USUARIO.

Para prolongar la vida útil del dispositivo y garantizar su correcto funcionamiento, utilícelo de acuerdo con este manual de usuario y realice tareas de mantenimiento periódicas. Los datos técnicos y las especificaciones de este manual están actualizados. El fabricante se reserva el derecho de realizar cambios relacionados con la mejora de la calidad. El dispositivo está diseñado para minimizar los riesgos de emisión de ruido, teniendo en cuenta los avances tecnológicos y las oportunidades de reducción de ruido.

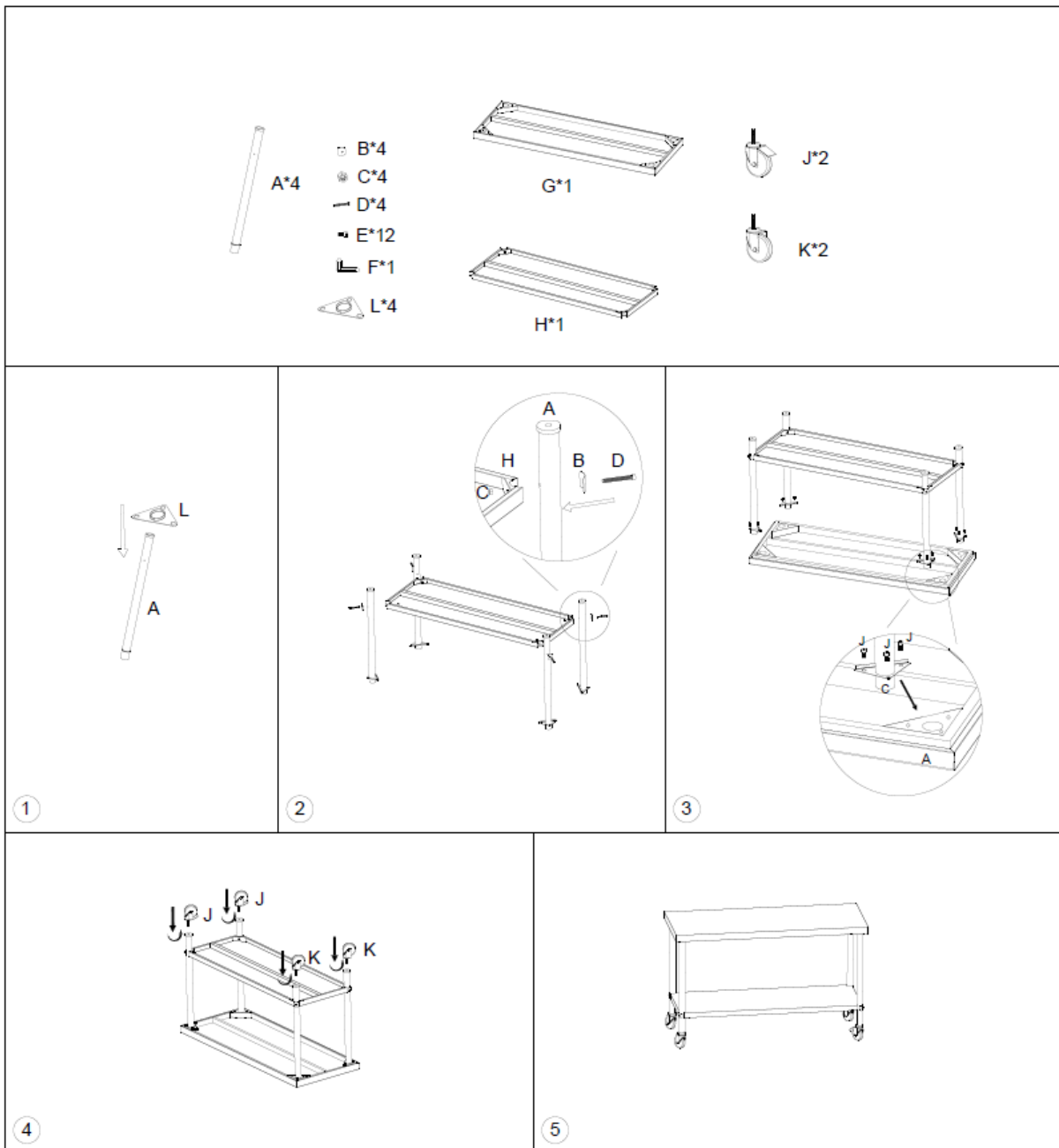


¡RECUERDE! LOS DIBUJOS DE ESTE MANUAL SON SOLO ILUSTRATIVOS Y PUEDEN DIFERIR EN ALGUNOS DETALLES DEL PRODUCTO REAL.

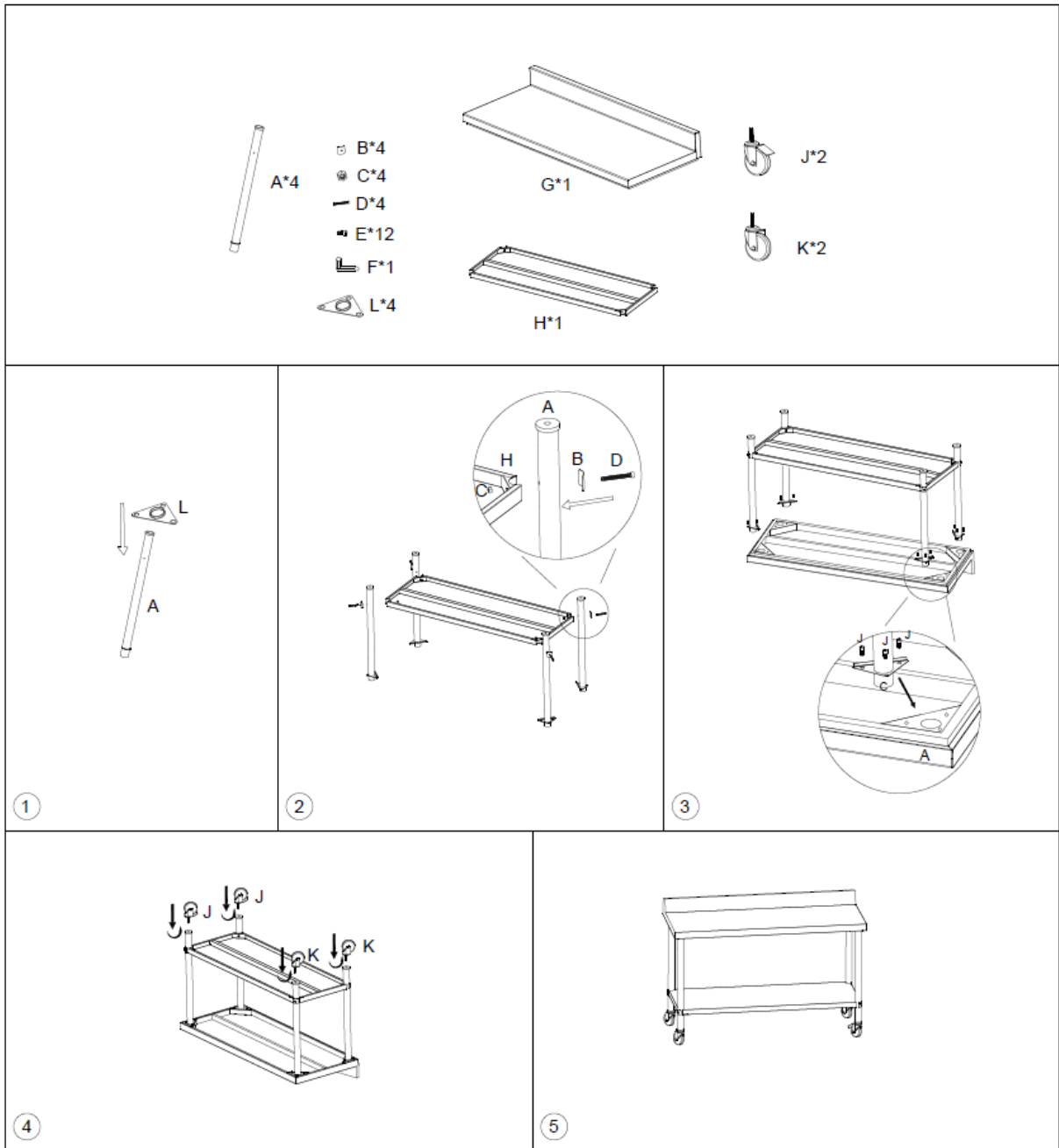
3. Instrucciones de uso

3.1. Montaje del dispositivo

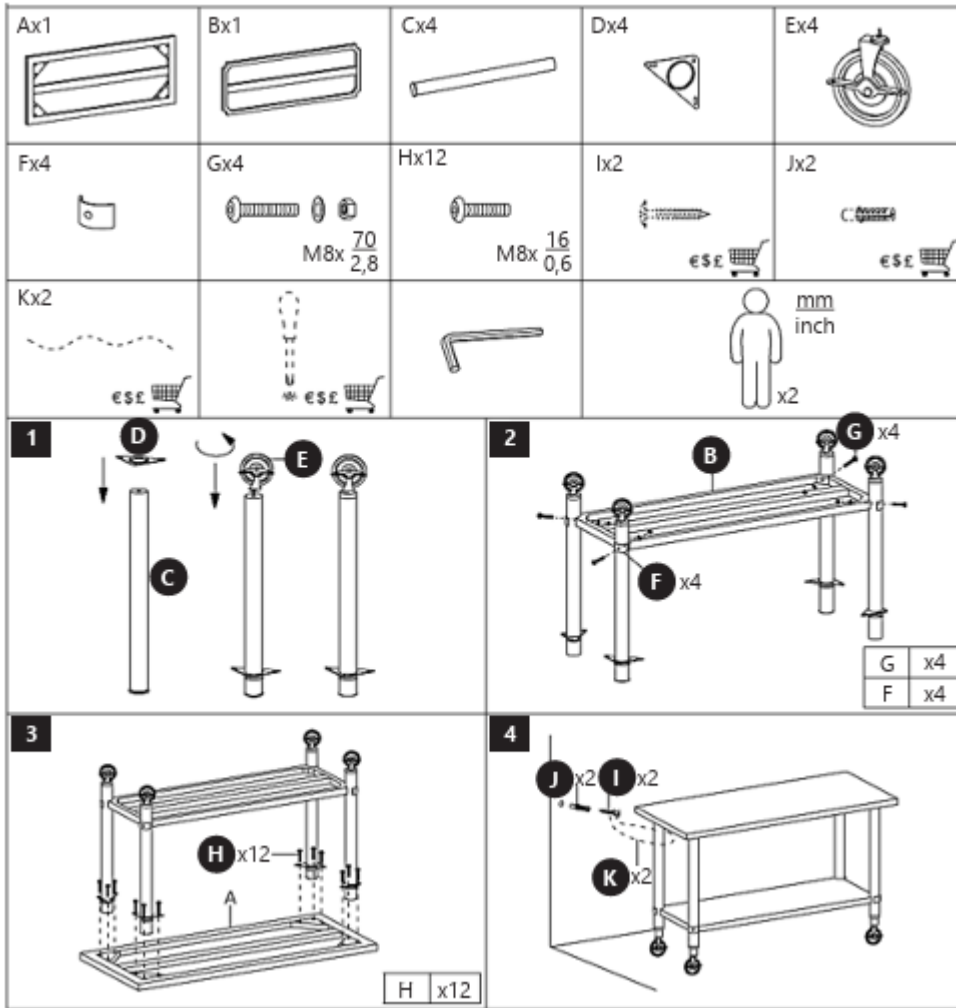
Para RCAT-100/60-W, RCAT-100/70-W, RCAT-120/60-W, RCAT-120/70-W, RCAT-60/60-W, RCAT-80/60-W y RCAT-90/60-W



Para RCAT-100/60-WS, RCAT-120/60-WS, RCAT-120/70-WS, RCAT-150/60-WS, RCAT-60/60-WS y RCAT-80/60-WS



Para RCAT-100/70-WS y RCAT-90/60-WS





Ez a felhasználói kézikönyv gépi fordítással készült. Mindent megtettünk a fordítás pontosságának biztosítása érdekében, de kérjük, vegye figyelembe, hogy az automatizált fordítások nem tökéletesek, és nem helyettesítik az emberi fordítókat. A felhasználói kézikönyv hivatalos verziója angol nyelven érhető el. A lefordított és az eredeti angol változat közötti eltérések jogilag nem kötelező érvényűek. Ha bármilyen kérdése van a fordítás pontosságával kapcsolatban, kérjük, tekintse meg az angol nyelvű változatot, amely a hivatalos hivatkozás. További nyelvi verziók kérésre elérhetők az info@expondo.com címen.

1. Műszaki adatok

1. táblázat: A termék műszaki adatai

Paraméter leírása	Paraméter értéke			
Precíziós mérleg	Munkaasztal görgőkkel			
Modell	RCAT-100/60-W	RCAT-100/70-W	RCAT-120/60-W	RCAT-120/70-W
	RCAT-80/60-W	RCAT-100/60-WS	RCAT-100/70-WS	RCAT-120/60-WS
	RCAT-120/70-WS	RCAT-150/60-WS	RCAT-80/60-WS	RCAT-90/60-WS
	RCAT-90/60-W	RCAT-60/60-W	RCAT-60/60-WS	
Méretetek [cm]	100x60x85	100x70x85	120x60x85	120x70x85
	80x60x85	100x60x85	100x70x85	120x60x85
	120x70x85	150x60x85	80x60x85	90x60x85
	90x60x85	60x60x85	60x60x85	
Súly [kg]	18,2	20,4	21	23,5
	14,5	19,6	21,5	22,5
	24,8	26,9	15,7	17,6
	16,4	10,9	11,7	

2. Általános leírás

A használati útmutató célja, hogy segítséget nyújtson a készülék biztonságos és problémamentes használatában. A terméket szigorú műszaki irányelveknek megfelelően, a legmodernebb technológiák és alkatrészek felhasználásával tervezték és gyártották. Ráadásul a legszigorúbb minőségi előírásoknak megfelelően készül.

NE HASZNÁLJA A KÉSZÜLÉKET, HACSAK ALAPOSAN NEM OLVASTA EL ÉS MEGÉRTETTE EZT A FELHASZNÁLÓI ÚTMUTATÓT.

A készülék élettartamának növelése és a problémamentes működés biztosítása érdekében használja azt a használati útmutatónak megfelelően, és rendszeresen végezzen karbantartási feladatokat. A használati útmutatóban található műszaki adatok és specifikációk naprakészek. A gyártó fenntartja a jogot a minőségjavítással kapcsolatos változtatásokra. A készüléket úgy tervezték, hogy a zajkibocsátási kockázatokat minimálisra csökkentsék, figyelembe véve a technológiai fejlődést és a zajcsökkentési lehetőségeket.

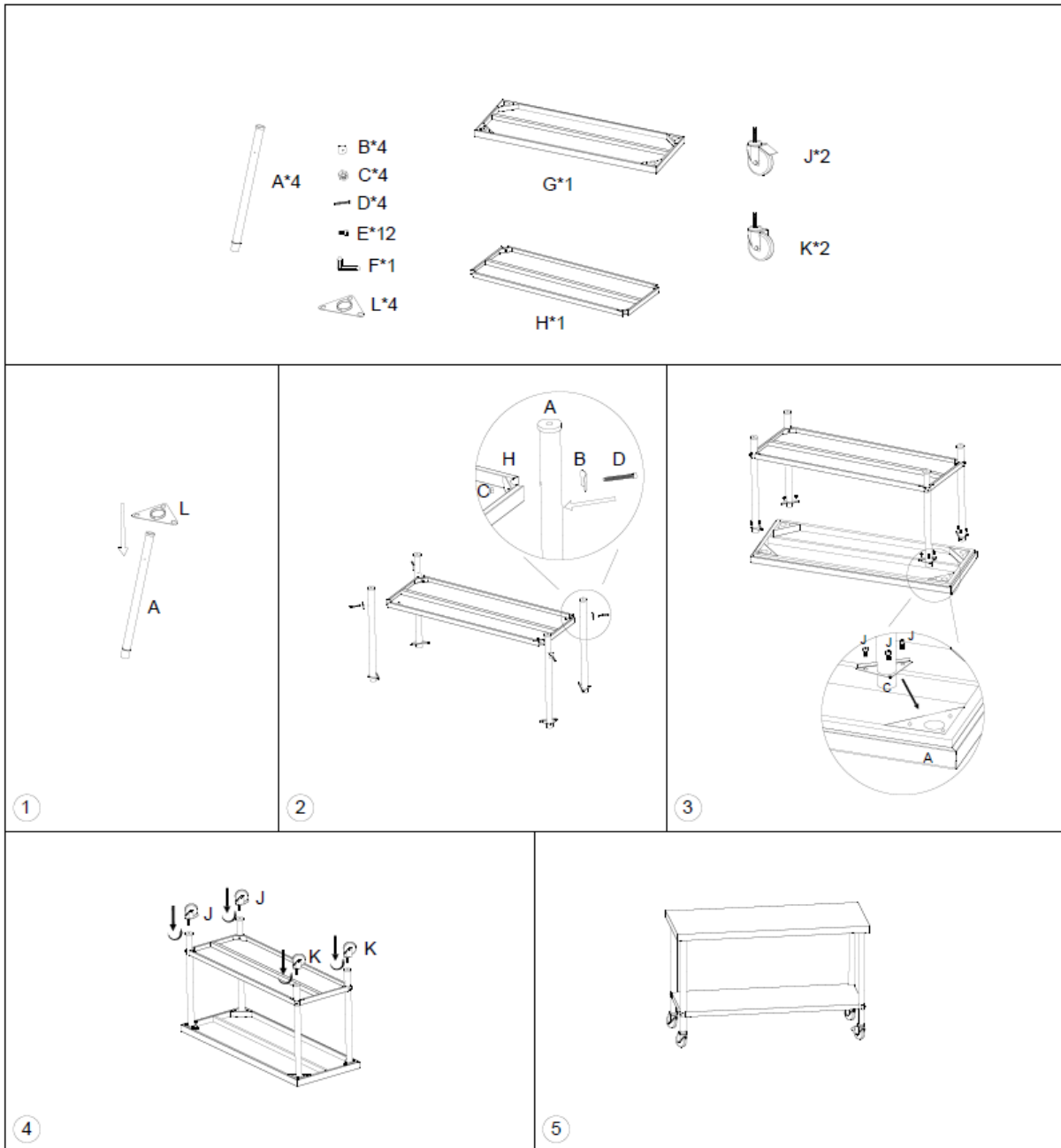


NE FELEDJE! A KÉZIKÖNYVBEN TALÁLHATÓ RAJZOK CSAK ILLUSZTRÁCIÓK, ÉS BIZONYOS RÉSZLETEKBEN ELTÉRHETNEK A TÉNYLEGES TERMÉKTŐL.

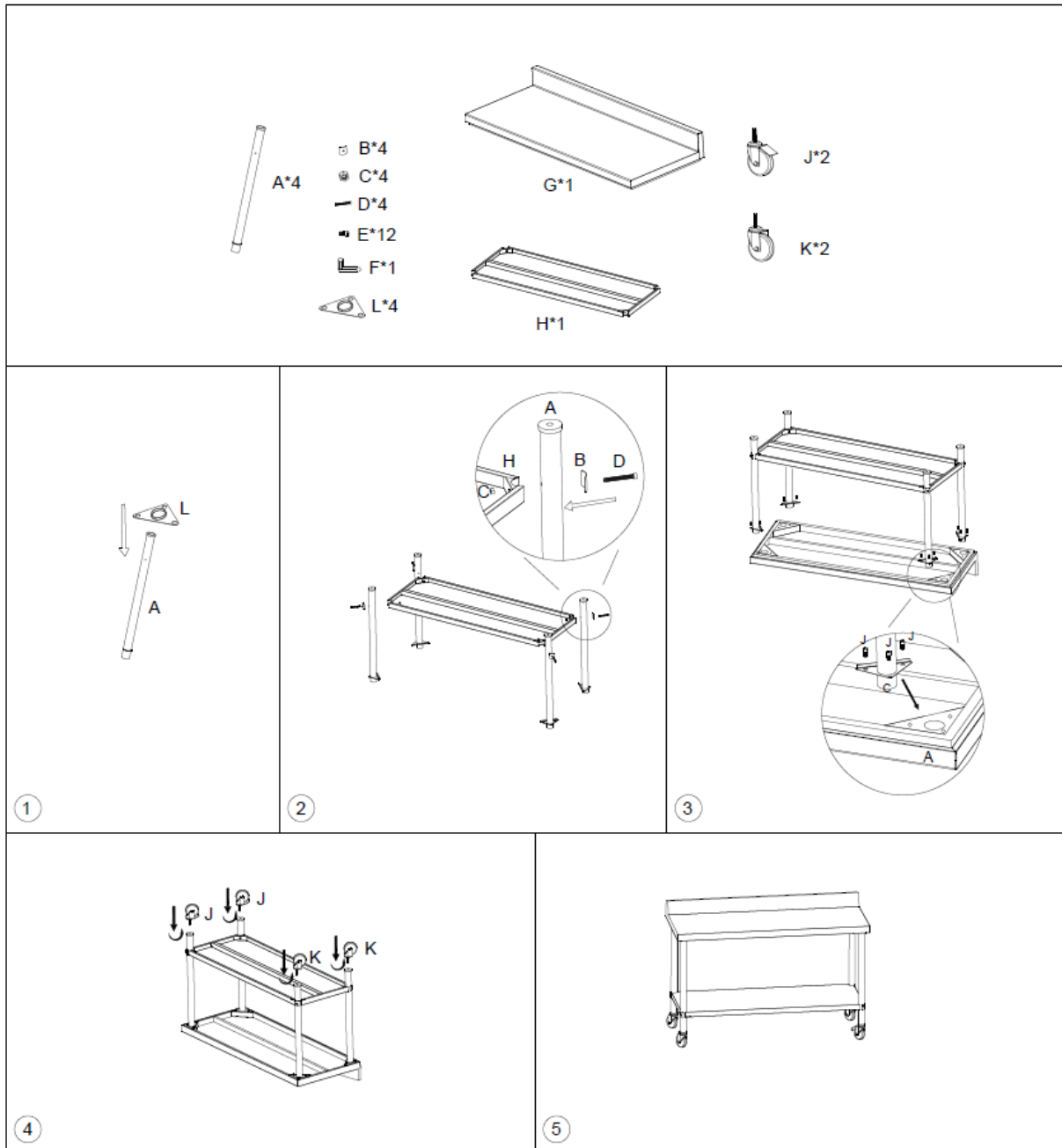
3. Üzemeltetés szabályai

3.1. A készülék összeszerelése

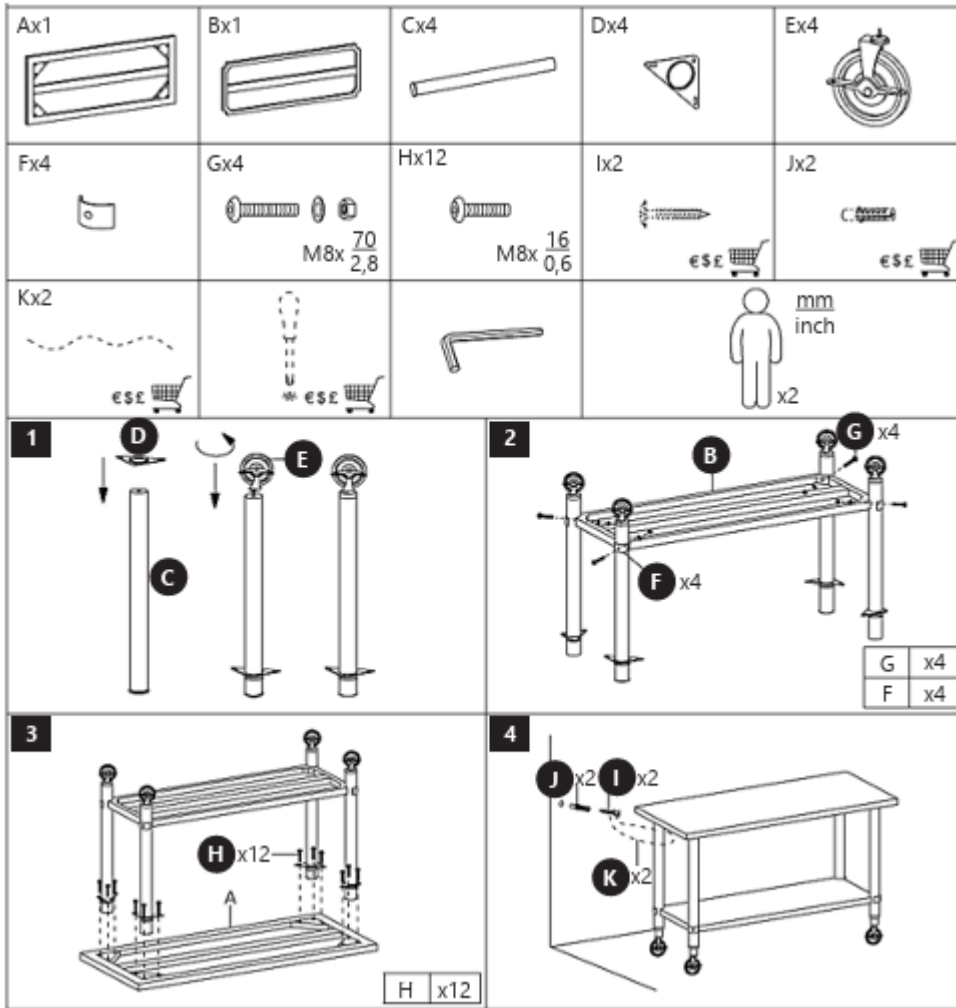
RCAT-100/60-W, RCAT-100/70-W, RCAT-120/60-W, RCAT-120/70-W, RCAT-60/60-W, RCAT-80/60-W és RCAT-90/60-W készülékekhez



RCAT-100/60-WS, RCAT-120/60-WS, RCAT-120/70-WS, RCAT-150/60-WS, RCAT-60/60-WS és RCAT-80/60-WS esetén



RCAT-100/70-WS és RCAT-90/60-WS esetén





Denne brugermanual er blevet oversat ved hjælp af maskinoversættelse. Vi har gjort alt for at sikre, at oversættelsen er nøjagtig, men bemærk venligst, at automatiserede oversættelser ikke er perfekte og ikke er beregnet til at erstatte menneskelige oversættere. Den officielle version af brugermanualen er på engelsk. Eventuelle forskelle mellem den oversatte version og den originale engelske version er ikke juridisk bindende. Hvis du har spørgsmål om oversættelsens nøjagtighed, henvises der til den engelske version, som er den officielle reference. Flere sprogversioner er tilgængelige efter anmodning via info@expondo.com.

1. Tekniske data

Tabel 1: Tekniske data for produktet

Parameterbeskrivelse	Parameterværdi			
Produktnavn	Rullebord			
Model	RCAT-100/60-W	RCAT-100/70-W	RCAT-120/60-W	RCAT-120/70-W
	RCAT-80/60-W	RCAT-100/60-WS	RCAT-100/70-WS	RCAT-120/60-WS
	RCAT-120/70-WS	RCAT-150/60-WS	RCAT-80/60-WS	RCAT-90/60-WS
	RCAT-90/60-W	RCAT-60/60-W	RCAT-60/60-WS	
Dimensioner [cm]	100x60x85	100x70x85	120x60x85	120x70x85
	80x60x85	100x60x85	100x70x85	120x60x85
	120x70x85	150x60x85	80x60x85	90x60x85
	90x60x85	60x60x85	60x60x85	
Vægt [kg]	18,2	20,4	21	23,5
	14,5	19,6	21,5	22,5
	24,8	26,9	15,7	17,6
	16,4	10,9	11,7	

2. Generel beskrivelse

Brugermanualen er udarbejdet til at hjælpe med sikker og problemfri brug af enheden. Produktet er designet og fremstillet i overensstemmelse med strenge tekniske retningslinjer ved hjælp af den nyeste teknologi og komponenter. Derudover er den produceret i overensstemmelse med de strengeste kvalitetsstandarder.

BRUG IKKE ENHEDEN, MEDMINDRE DU HAR LÆST OG FORSTÅET DENNE BRUGERVEJLEDNING GRUNDIGT.

For at forlænge enhedens levetid og sikre problemfri drift skal den anvendes i overensstemmelse med denne brugermanual og regelmæssigt vedligeholdes. De tekniske data og specifikationer i denne brugermanual er opdaterede. Producenten forbeholder sig retten til at foretage ændringer i forbindelse med kvalitetsforbedringer. Enheden er designet til at reducere støjrisici til et minimum under hensyntagen til teknologiske fremskridt og muligheder for støjreduktion.

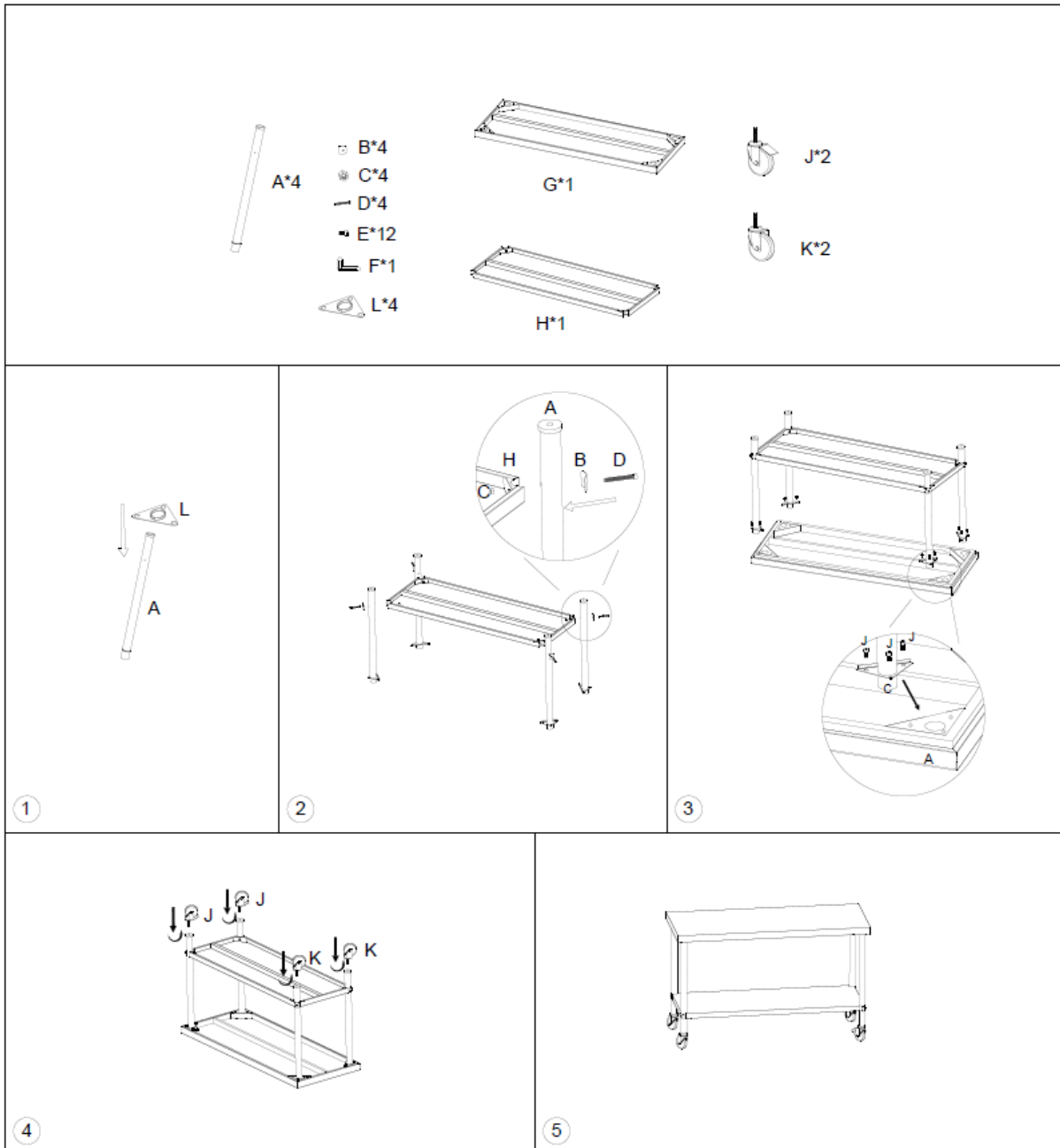


OBS! TEGNINGERNE I DENNE MANUAL ER KUN TIL ILLUSTRATIONSFORMÅL OG KAN I VISSE DETALJER AFVIGE FRA DET FAKTISKE PRODUKT.

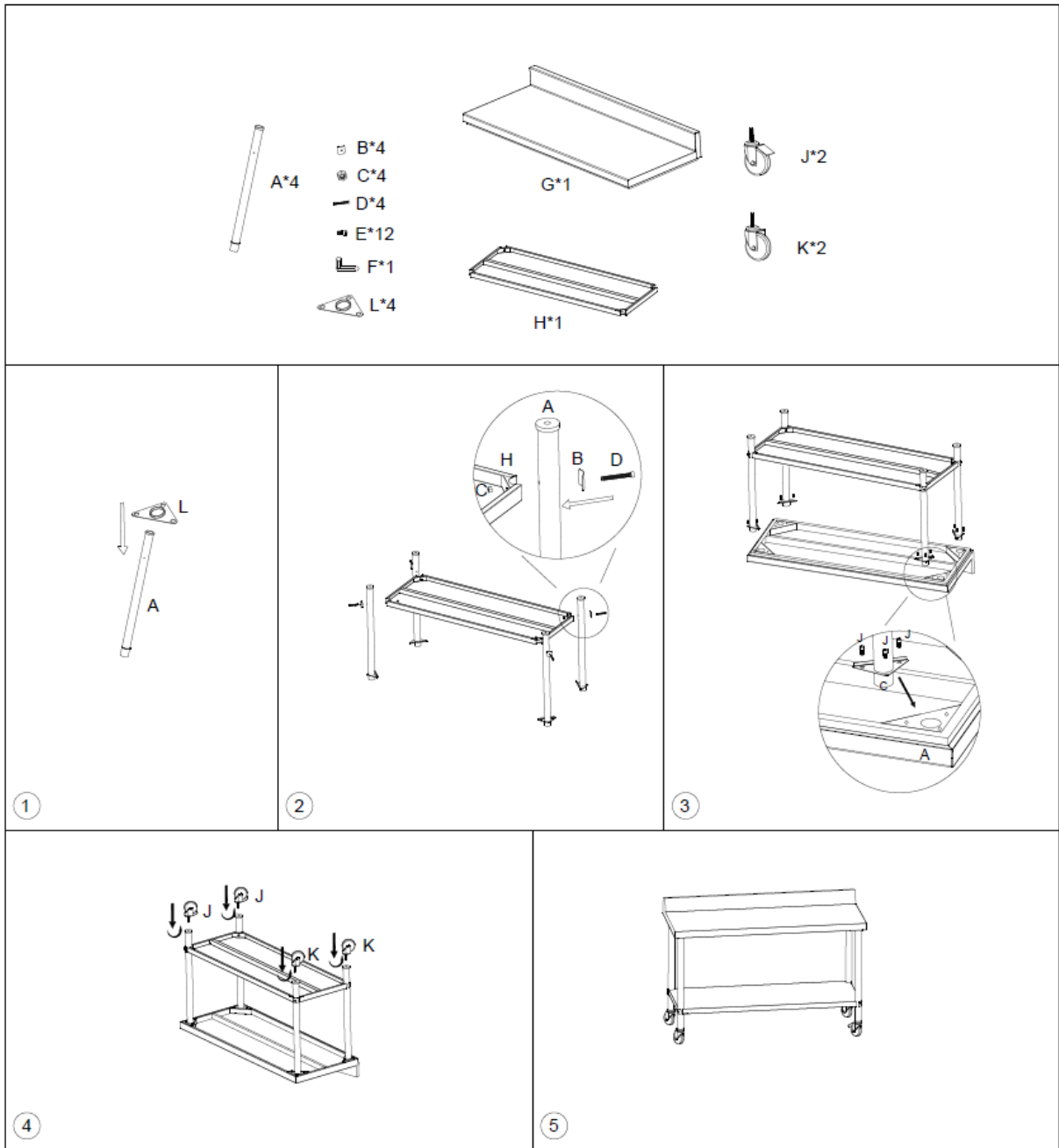
3. Brugsbetingelser

3.1. Samling af enheden

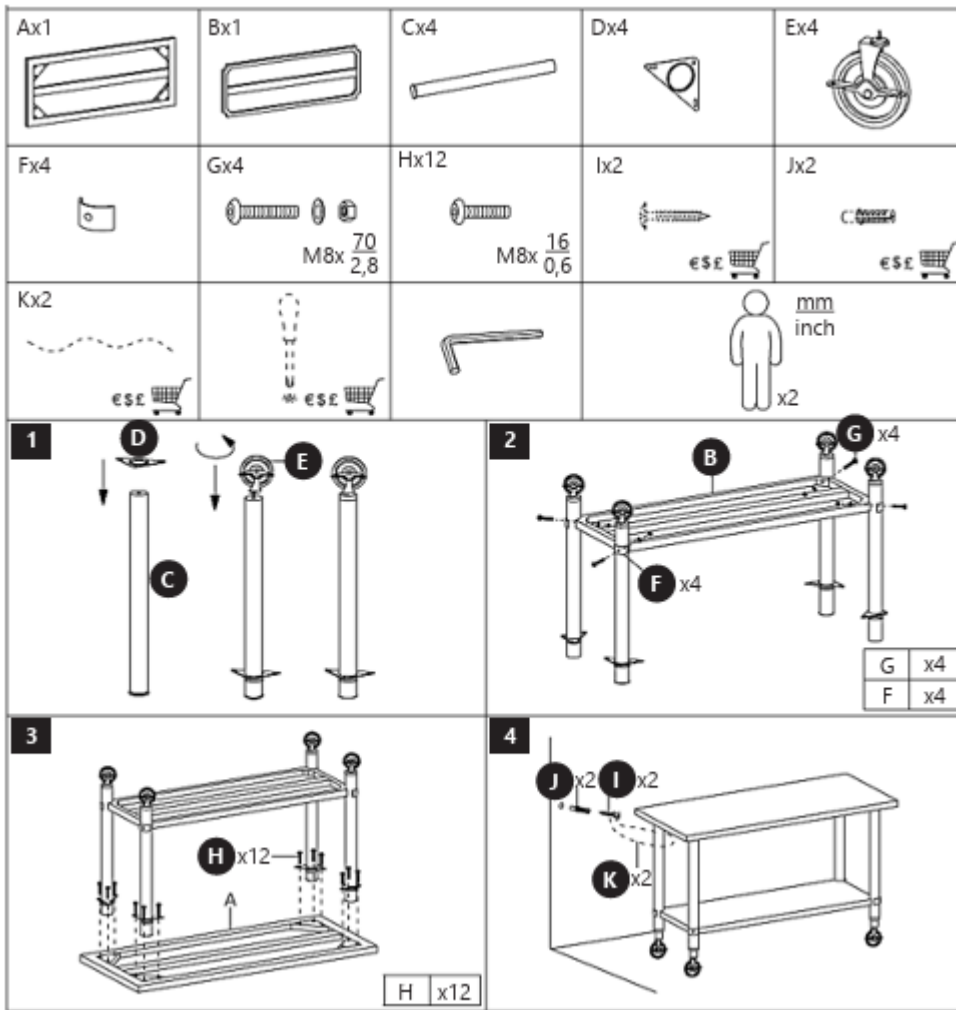
Til RCAT-100/60-W, RCAT-100/70-W, RCAT-120/60-W, RCAT-120/70-W, RCAT-60/60-W, RCAT-80/60-W og RCAT-90/60-W



Til RCAT-100/60-WS, RCAT-120/60-WS, RCAT-120/70-WS, RCAT-150/60-WS, RCAT-60/60-WS & RCAT-80/60-WS



Til RCAT-100/70-WS & RCAT-90/60-WS





Tämä käyttöohje on käännetty konekäännöksellä. Olemme tehneet kaikkemme varmistaaksemme käännöksen tarkkuuden, mutta huomaathan, että automaattiset käännökset eivät ole täydellisiä eivätkä niiden ole tarkoitus korvata ihmiskääntäjiä. Käyttöoppaan virallinen versio on englanniksi. Käännetyn version ja alkuperäisen englanninkielisen version väliset erot eivät ole oikeudellisesti sitovia. Jos sinulla on kysyttävää käännöksen oikeellisuudesta, tutustu englanninkieliseen versioon, joka on virallinen lähde. Lisää kieliversioita on saatavilla pyynnöstä osoitteesta info@expondo.com.

1. Tekniset tiedot

Taulukko 1: Tuotteen tekniset tiedot

Parametrin kuvaus	Parametrin arvo			
Tuotteen nimi	Työpöytä pyörillä			
Malli	RCAT-100/60-W	RCAT-100/70-W	RCAT-120/60-W	RCAT-120/70-W
	RCAT-80/60-W	RCAT-100/60-WS	RCAT-100/70-WS	RCAT-120/60-WS
	RCAT-120/70-WS	RCAT-150/60-WS	RCAT-80/60-WS	RCAT-90/60-WS
	RCAT-90/60-W	RCAT-60/60-W	RCAT-60/60-WS	
Mitat [cm]	100x60x85	100x70x85	120x60x85	120x70x85
	80x60x85	100x60x85	100x70x85	120x60x85
	120x70x85	150x60x85	80x60x85	90x60x85
	90x60x85	60x60x85	60x60x85	
Paino [kg]	18,2	20,4	21	23,5
	14,5	19,6	21,5	22,5
	24,8	26,9	15,7	17,6
	16,4	10,9	11,7	

2. Yleiskuvaus

Käyttöohje on suunniteltu auttamaan laitteen turvallisessa ja tarkoituksenmukaisessa käytössä. Tuote on suunniteltu ja valmistettu tiukkojen teknisten ohjeiden mukaisesti käyttäen uusinta teknologiaa ja komponentteja. Lisäksi se vastaa tiukimpia laatuvaatimuksia.

ÄLÄ KÄYTÄ LAITETTA, ELLET OLE LUKENUT JA SISÄISTÄNYT NÄITÄ KÄYTTÖOHJEITA PERUSTEELLISESTI.

Laitteen käyttöiän pidentämiseksi ja virheettömän toiminnan varmistamiseksi käytä laitetta tämän käyttöohjeen mukaisesti ja suorita tarvittavat huoltotoimenpiteet säännöllisesti. Näiden käyttöohjeiden sisältämät tekniset tiedot ja spesifikaatiot ovat ajan tasalla. Valmistaja pidättää oikeuden tehdä niihin laadun parantamiseen liittyviä muutoksia. Laite on suunniteltu siten, että melupäästöriskit ovat mahdollisimman pienet ottaen huomioon tekniikan kehitys ja melun vähentämismahdollisuudet.

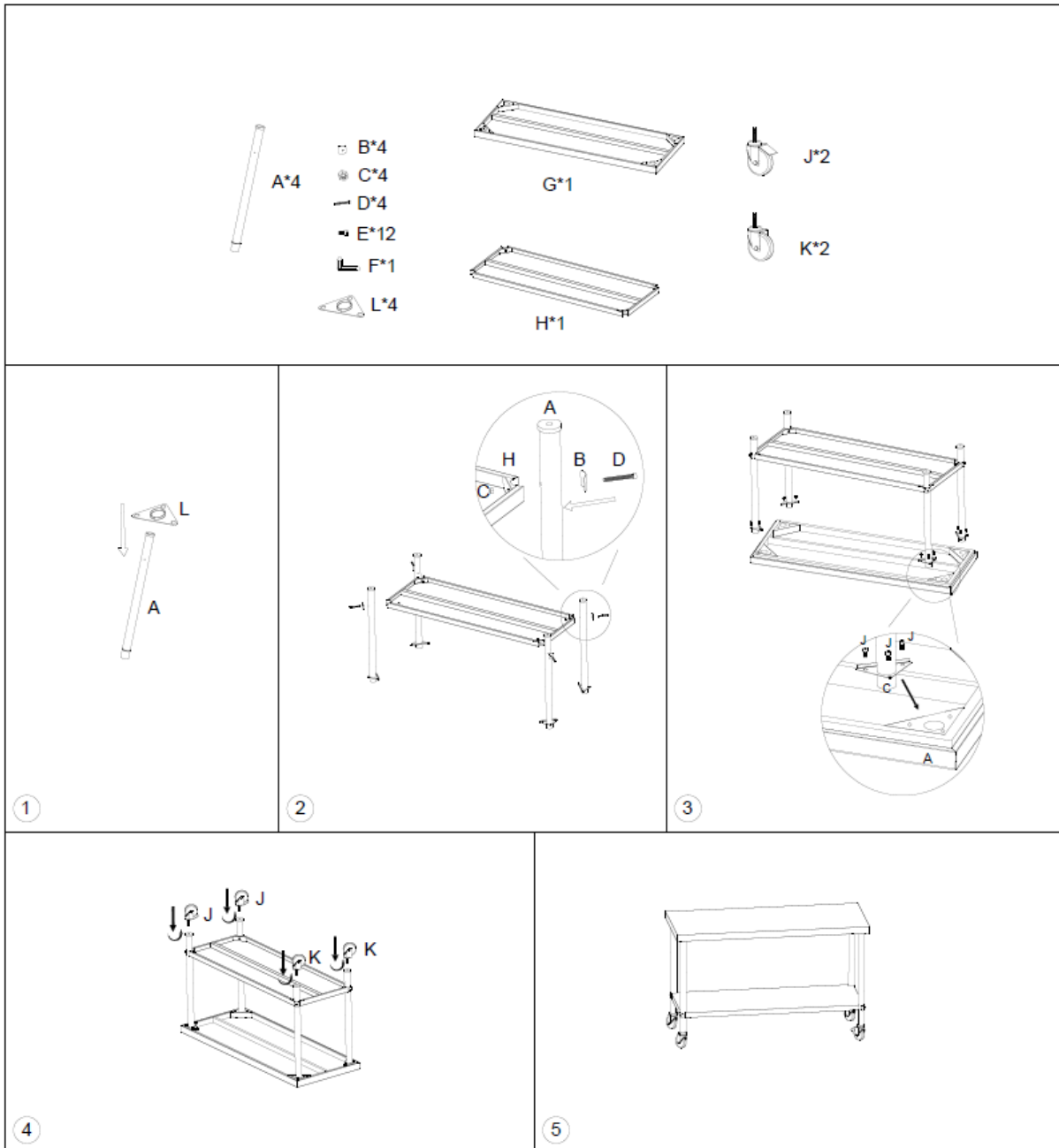


HUOM! TÄMÄN KÄYTTÖOHJEEN PIIRUSTUKSET OVAT VAIN HAVAINNOLLISTAVIA, JA NE VOIVAT JOILTAKIN OSIN POIKETA TODELLISESTA TUOTTEESTA.

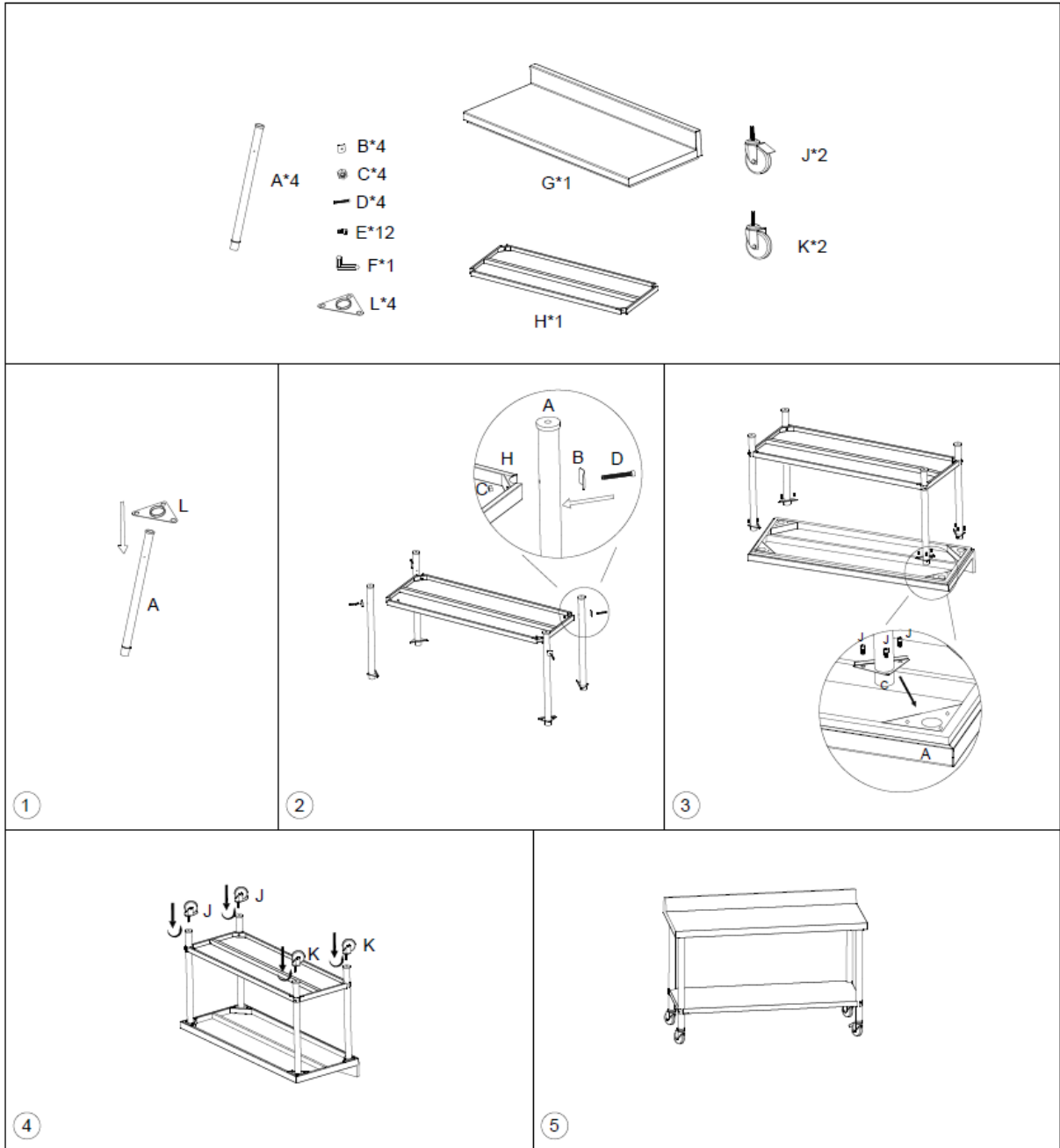
3. Yleiset käyttöohjeet

3.1. Laitteen kokoaminen

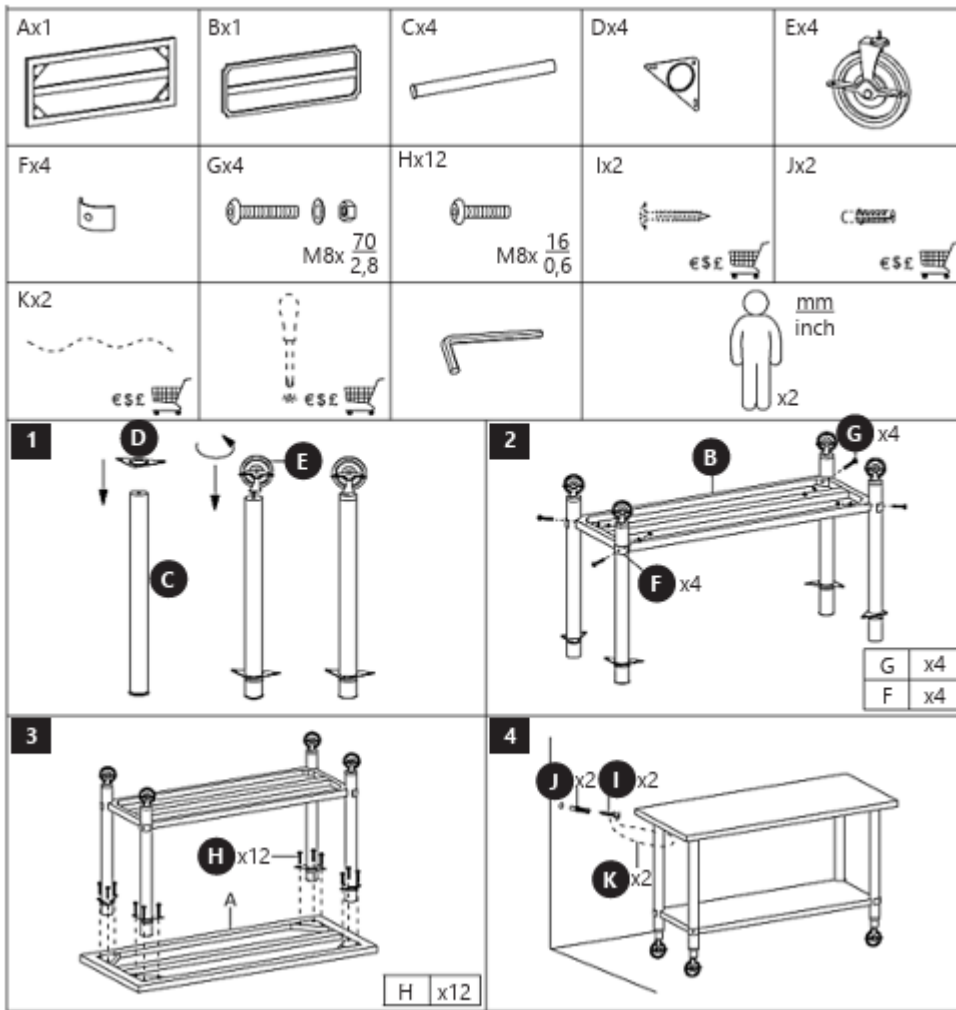
RCAT-100/60-W-, RCAT-100/70-W-, RCAT-120/60-W-, RCAT-120/70-W-, RCAT-60/60-W-, RCAT-80/60-W- ja RCAT-90/60-W-malleille



RCAT-100/60-WS, RCAT-120/60-WS, RCAT-120/70-WS, RCAT-150/60-WS, RCAT-60/60-WS ja RCAT-80/60-WS



RCAT-100/70-WS & RCAT-90/60-WS





Deze gebruikershandleiding is machinaal vertaald. We hebben ons best gedaan om de vertaling zo nauwkeurig mogelijk te maken, maar houd er rekening mee dat automatische vertalingen niet perfect zijn en geen vervanging vormen voor menselijke vertalers. De officiële versie van de gebruikershandleiding is in het Engels. Eventuele verschillen tussen de vertaalde versie en het originele Engels zijn niet juridisch bindend. Als u vragen heeft over de nauwkeurigheid van de vertaling, raadpleeg dan de Engelse versie, die de officiële referentie is. Versies in andere talen zijn op aanvraag verkrijgbaar via info@expondo.com.

1. Technische gegevens

Tabel 1: Technische gegevens van het product

Beschrijving parameter	Waarde parameter			
Productnaam	Werktafel met wielen			
Model	RCAT-100/60-W	RCAT-100/70-W	RCAT-120/60-W	RCAT-120/70-W
	RCAT-80/60-W	RCAT-100/60-WS	RCAT-100/70-WS	RCAT-120/60-WS
	RCAT-120/70-WS	RCAT-150/60-WS	RCAT-80/60-WS	RCAT-90/60-WS
	RCAT-90/60-W	RCAT-60/60-W	RCAT-60/60-WS	
Afmetingen [cm]	100x60x85	100x70x85	120x60x85	120x70x85
	80x60x85	100x60x85	100x70x85	120x60x85
	120x70x85	150x60x85	80x60x85	90x60x85
	90x60x85	60x60x85	60x60x85	
Gewicht [kg]	18,2	20,4	21	23,5
	14,5	19,6	21,5	22,5
	24,8	26,9	15,7	17,6
	16,4	10,9	11,7	

2. Algemene beschrijving

De gebruikershandleiding is bedoeld als hulpmiddel bij een veilig en probleemloos gebruik van het apparaat. Het product is ontworpen en vervaardigd volgens strikte technische richtlijnen, met gebruikmaking van de modernste technologieën en componenten. Bovendien wordt het geproduceerd volgens de strengste kwaliteitsnormen.

GEBRUIK HET APPARAAT ALLEEN ALS U DEZE GEBRUIKERSHANDLEIDING GRONDIG HEBT GELEZEN EN BEGREPEN.

Om de levensduur van het apparaat te verlengen en een probleemloze werking te garanderen, dient u het te gebruiken in overeenstemming met deze gebruikershandleiding en regelmatig onderhoudswerkzaamheden uit te voeren. De technische gegevens en specificaties in deze handleiding zijn actueel. De fabrikant behoudt zich het recht om wijzigingen aan te brengen in verband met kwaliteitsverbetering. Het toestel is ontworpen om de risico's van geluidsemisatie tot een minimum te beperken, rekening houdend met de technologische vooruitgang en de mogelijkheden tot geluidsreductie.

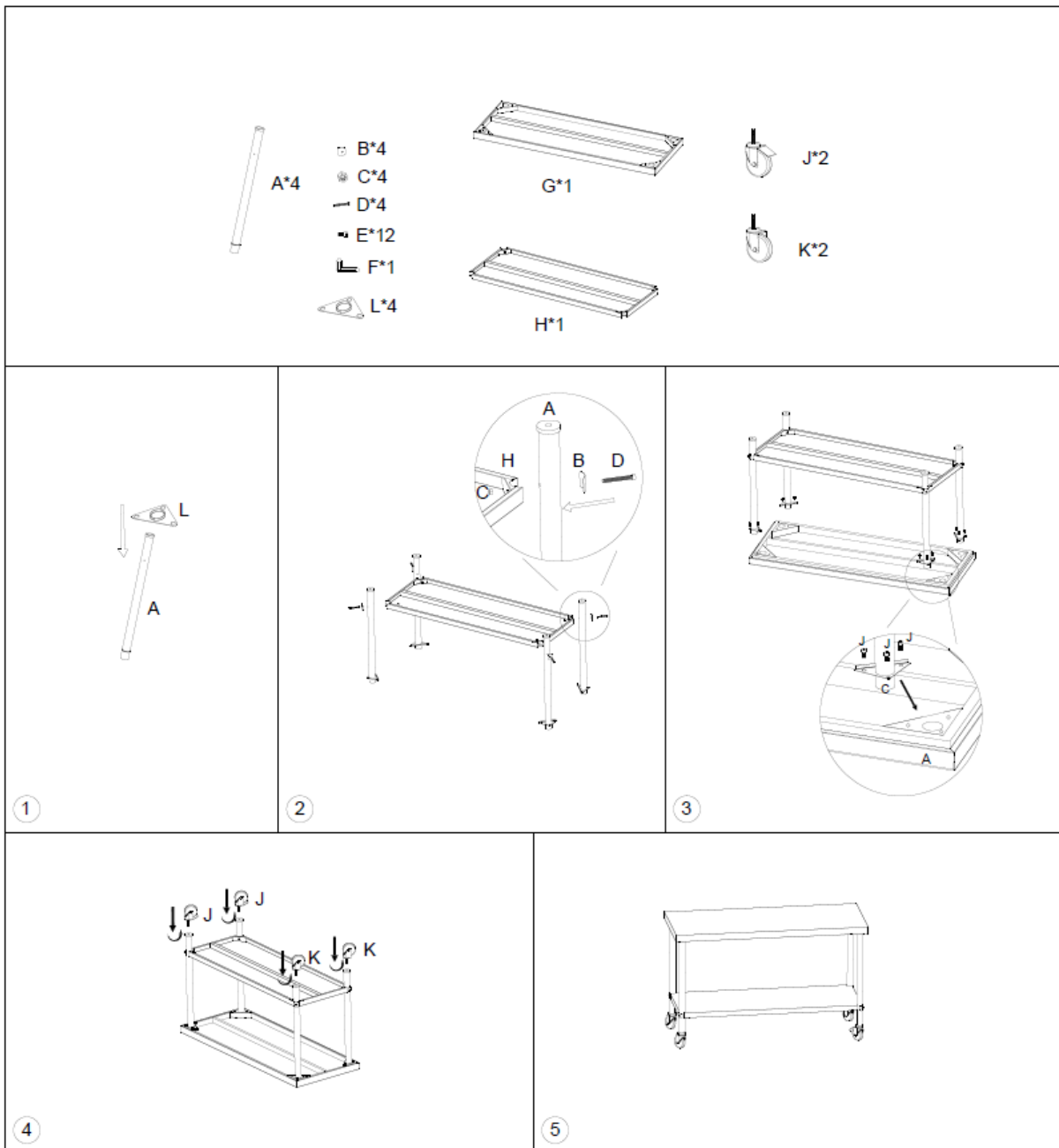


LET OP! DE TEKENINGEN IN DEZE HANDLEIDING DIENEN UITSLUITEND TER ILLUSTRATIE EN KUNNEN IN SOMMIGE DETAILS AFWIJKEN VAN HET WERKELIJKE PRODUCT.

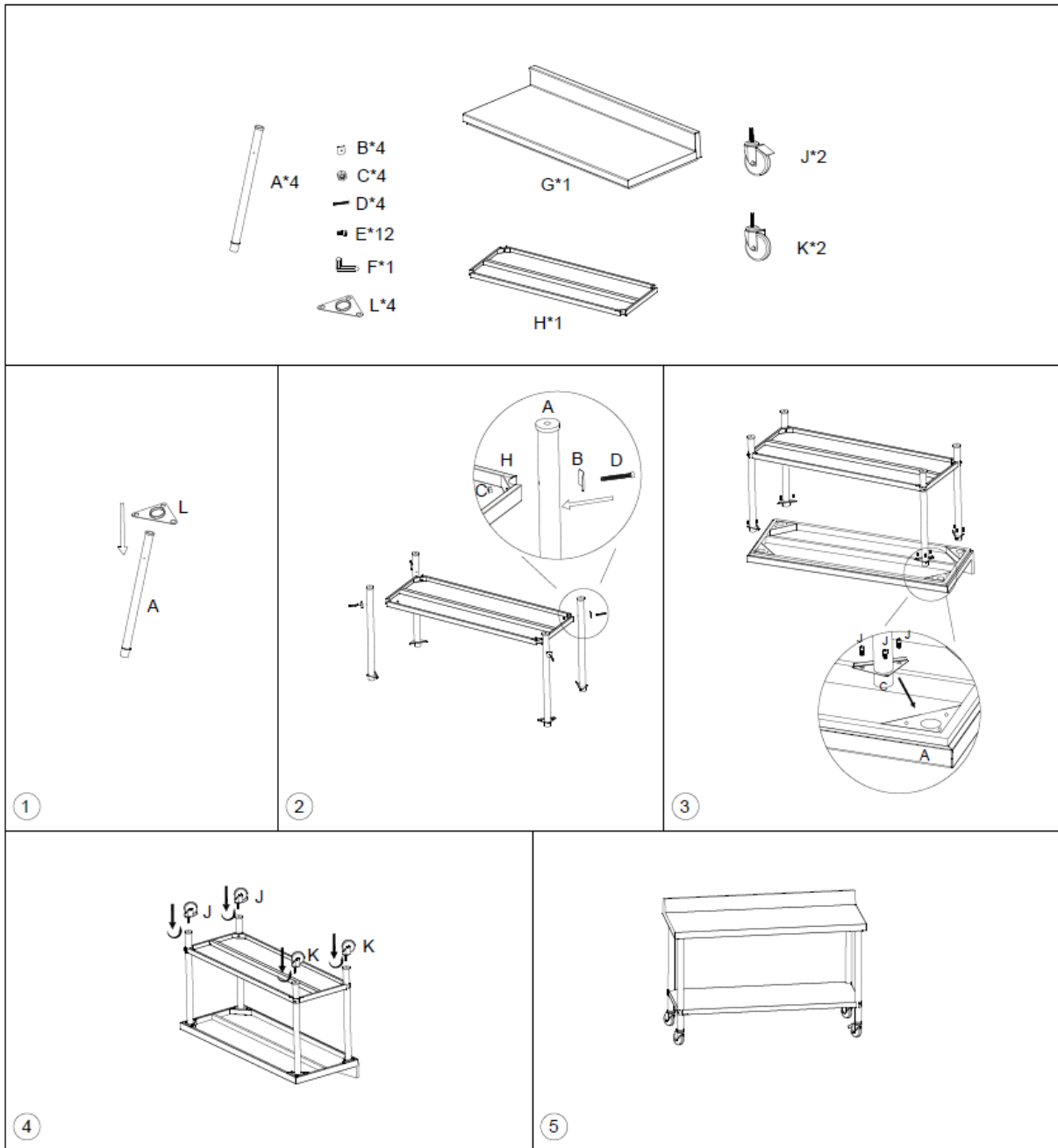
3. Gebruik richtlijnen

3.1. Assemblage van het apparaat

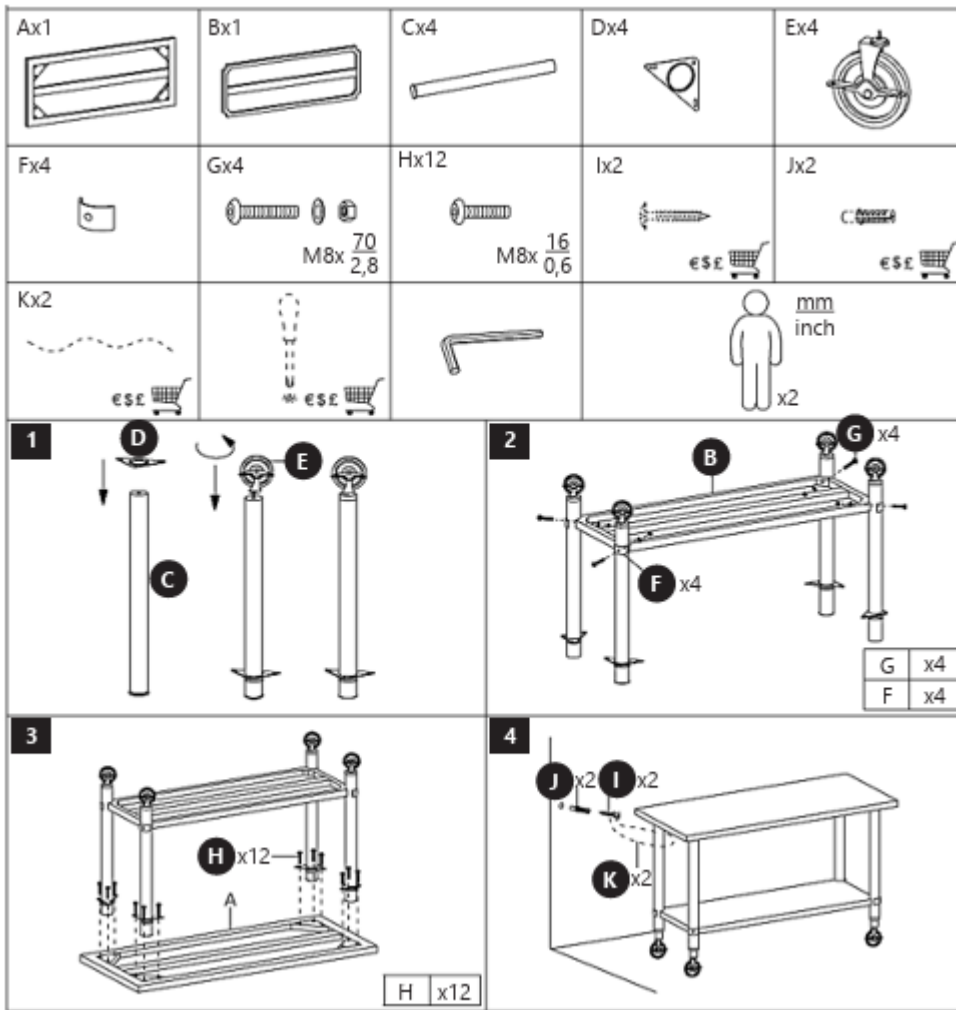
Voor RCAT-100/60-W, RCAT-100/70-W, RCAT-120/60-W, RCAT-120/70-W, RCAT-60/60-W, RCAT-80/60-W & RCAT-90/60-W



Voor RCAT-100/60-WS, RCAT-120/60-WS, RCAT-120/70-WS, RCAT-150/60-WS, RCAT-60/60-WS & RCAT-80/60-WS



Voor RCAT-100/70-WS & RCAT-90/60-WS





Denne brukerhåndboken er oversatt ved hjelp av maskinoversettelse. Vi har gjort vårt ytterste for å sikre at oversettelsen er nøyaktig, men vær oppmerksom på at automatiserte oversettelser ikke er perfekte og ikke er ment å erstatte menneskelige oversettere. Den offisielle versjonen av brukerhåndboken er på engelsk. Eventuelle forskjeller mellom den oversatte versjonen og den originale engelske versjonen er ikke juridisk bindende. Hvis du har spørsmål om nøyaktigheten av oversettelsen, kan du se den engelske versjonen, som er den offisielle referansen. Flere språkversjoner er tilgjengelig på forespørsel via info@expondo.com.

1. Tekniske data

Tabell 1: Tekniske data for produktet

Beskrivelse av parameter	Parameterverdi			
Produktnavn	Arbeidsbord med hjul			
Modell	RCAT-100/60-W	RCAT-100/70-W	RCAT-120/60-W	RCAT-120/70-W
	RCAT-80/60-W	RCAT-100/60-WS	RCAT-100/70-WS	RCAT-120/60-WS
	RCAT-120/70-WS	RCAT-150/60-WS	RCAT-80/60-WS	RCAT-90/60-WS
	RCAT-90/60-W	RCAT-60/60-W	RCAT-60/60-WS	
Mål [cm]	100x60x85	100x70x85	120x60x85	120x70x85
	80x60x85	100x60x85	100x70x85	120x60x85
	120x70x85	150x60x85	80x60x85	90x60x85
	90x60x85	60x60x85	60x60x85	
Vekt [kg]	18,2	20,4	21	23,5
	14,5	19,6	21,5	22,5
	24,8	26,9	15,7	17,6
	16,4	10,9	11,7	

2. Generell beskrivelse

Bruksanvisningen er utformet for å hjelpe deg med sikker og problemfri bruk av apparatet. Produktet er designet og produsert i henhold til strenge tekniske retningslinjer, med bruk av toppmoderne teknologi og komponenter. I tillegg produseres den i samsvar med de strengeste kvalitetsstandardene.

IKKE BRUK APPARATET MED MINDRE DU HAR LEST OG FORSTÅTT DENNE BRUKSANVISNINGEN GRUNDIG.

For å forlenge apparatets levetid og sikre problemfri drift må det brukes i samsvar med denne bruksanvisningen og vedlikeholdes regelmessig. De tekniske dataene og spesifikasjonene i denne brukerhåndboken er oppdaterte. Produsenten forbeholder seg retten til å gjøre endringer i forbindelse med kvalitetsforbedringer. Enheten er utformet for å redusere risikoen for støytslipp til et minimum, og tar hensyn til den teknologiske utviklingen og mulighetene for støyreduksjon.

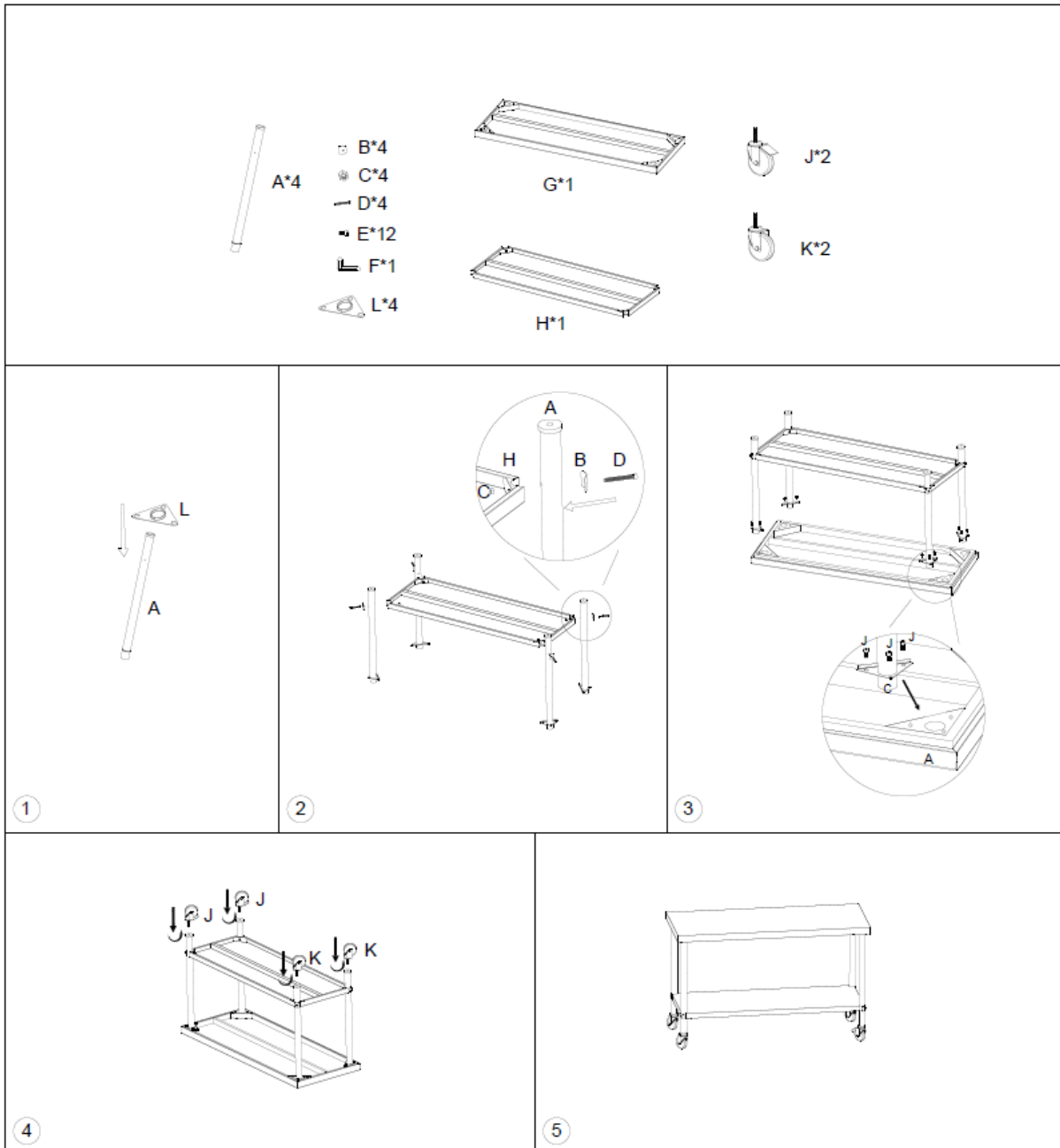


OBS! TEGNINGENE I DENNE HÅNDBOKEN ER KUN MENT SOM ILLUSTRASJONER, OG ENKELTE DETALJER KAN AVVIKE FRA DET FAKTISKE PRODUKTET.

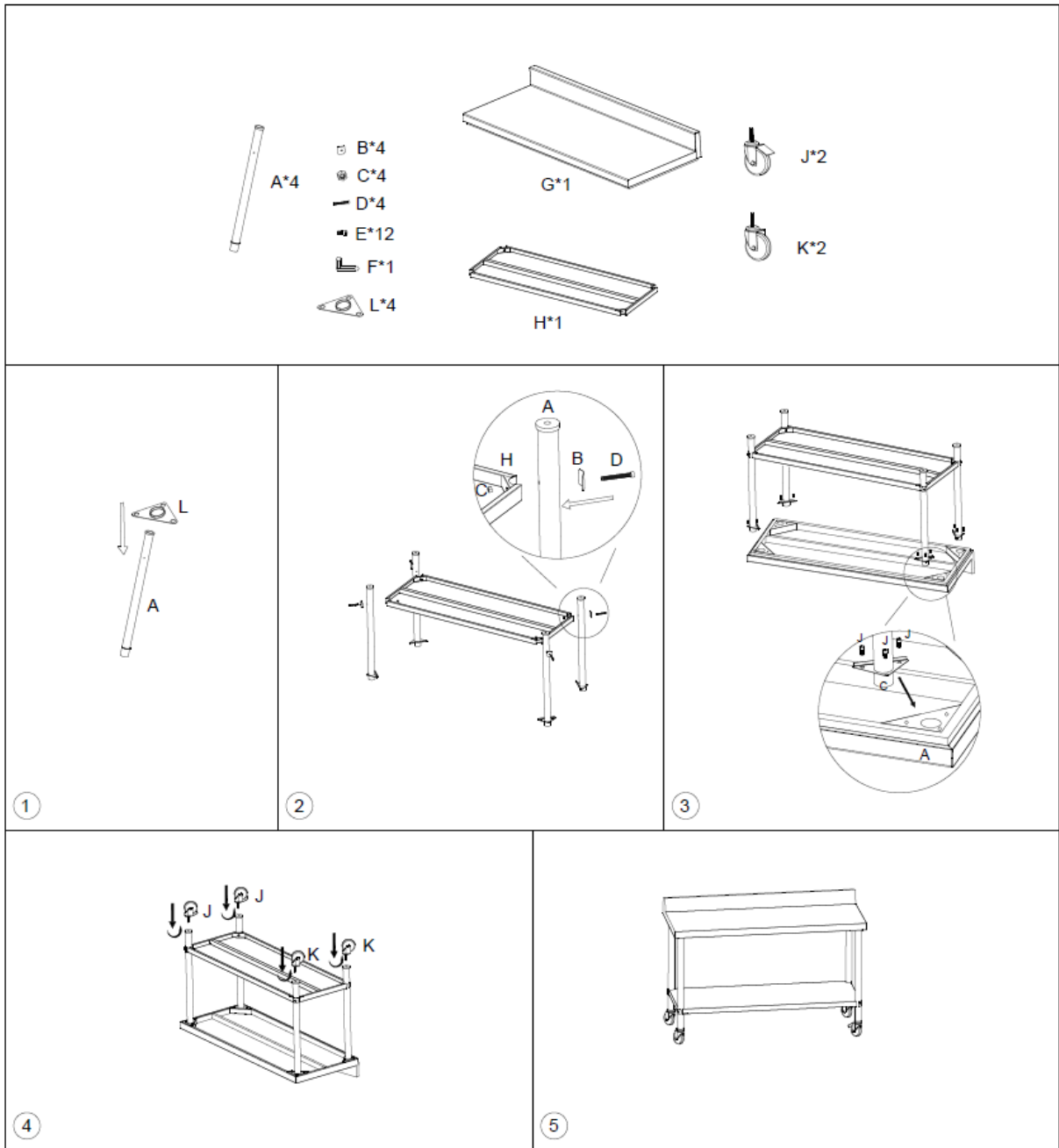
3. Retningslinjer for bruk

3.1. Montering av enheten

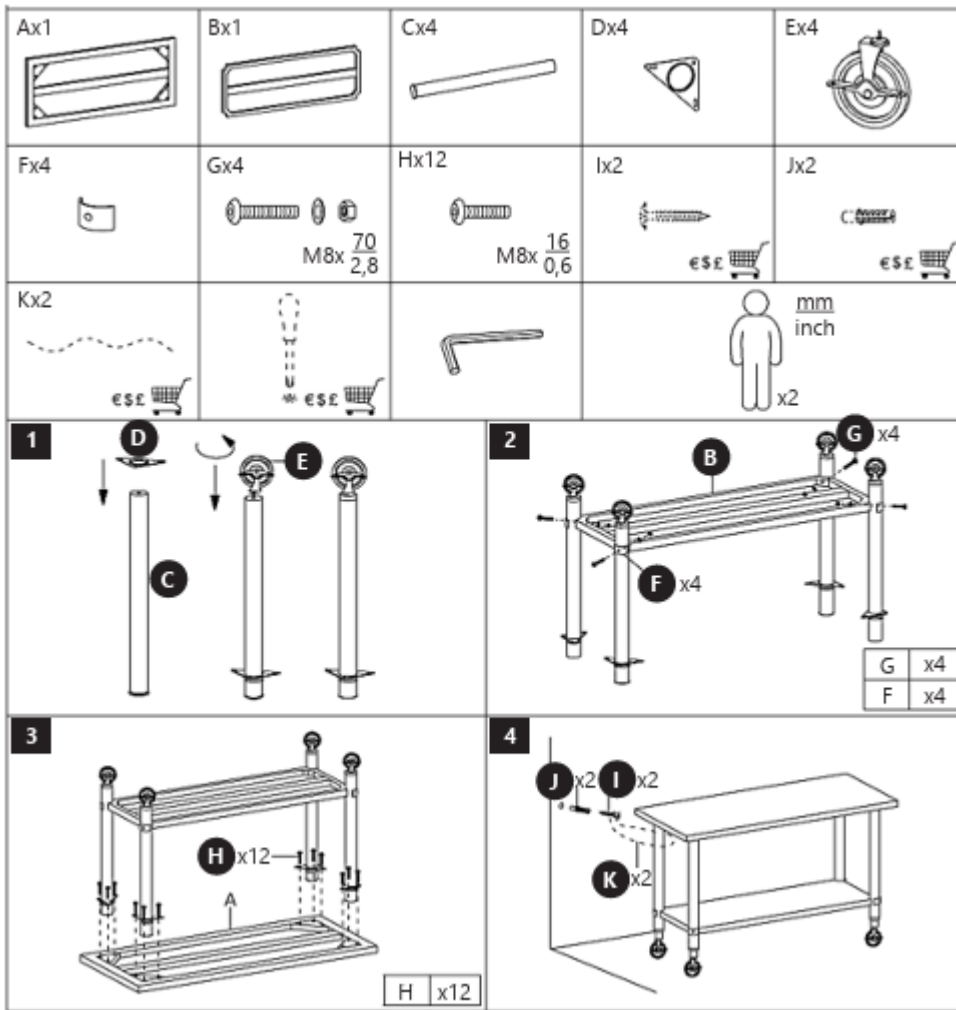
For RCAT-100/60-W, RCAT-100/70-W, RCAT-120/60-W, RCAT-120/70-W, RCAT-60/60-W, RCAT-80/60-W og RCAT-90/60-W



For RCAT-100/60-WS, RCAT-120/60-WS, RCAT-120/70-WS, RCAT-150/60-WS, RCAT-60/60-WS og RCAT-80/60-WS



For RCAT-100/70-WS og RCAT-90/60-WS





Denna användarmanual har översatts med maskinöversättning. Vi har gjort allt för att säkerställa att översättningen är korrekt, men observera att automatiserade översättningar inte är perfekta och inte är avsedda att ersätta mänskliga översättare. Den officiella versionen av användarmanualen är på engelska. Eventuella skillnader mellan den översatta versionen och den engelska originalversionen är inte juridiskt bindande. Om du har några frågor om översättningens noggrannhet, vänligen hänvisa till den engelska versionen, som är den officiella referensen. Fler språkversioner finns tillgängliga på begäran via info@expondo.com.

1. Tekniska data

Tabell 1: Produktens tekniska data

Parameterbeskrivning	Parametervärde			
Produktnamn	Arbetsbord med hjul			
Modell	RCAT-100/60-W	RCAT-100/70-W	RCAT-120/60-W	RCAT-120/70-W
	RCAT-80/60-W	RCAT-100/60-WS	RCAT-100/70-WS	RCAT-120/60-WS
	RCAT-120/70-WS	RCAT-150/60-WS	RCAT-80/60-WS	RCAT-90/60-WS
	RCAT-90/60-W	RCAT-60/60-W	RCAT-60/60-WS	
Mått [cm]	100x60x85	100x70x85	120x60x85	120x70x85
	80x60x85	100x60x85	100x70x85	120x60x85
	120x70x85	150x60x85	80x60x85	90x60x85
	90x60x85	60x60x85	60x60x85	
Vikt [kg]	18,2	20,4	21	23,5
	14,5	19,6	21,5	22,5
	24,8	26,9	15,7	17,6
	16,4	10,9	11,7	

2. Allmän beskrivning

Bruksanvisningen är avsedd att underlätta en säker och problemfri användning av apparaten. Produkten är konstruerad och tillverkad i enlighet med strikta tekniska riktlinjer, med hjälp av modern teknik och komponenter. Dessutom har den tillverkats i enlighet med de mest noggranna kvalitetsstandarderna.

ANVÄND INTE APPARATEN OM DU INTE HAR LÄST IGENOM OCH FÖRSTÅTT DENNA BRUKSANVISNING.

För att öka apparatens livslängd och säkerställa en problemfri drift ska du använda den i enlighet med denna bruksanvisning och regelbundet utföra underhållsåtgärder. De tekniska data och specifikationer som anges i denna bruksanvisning är aktuella. Tillverkaren förbehåller sig rätten att göra ändringar i samband med kvalitetsförbättringar. Med beaktande av tekniska framsteg och möjligheten att begränsa buller har apparaten designats och byggts så att risken för bulleremission minskas till lägsta möjliga nivå.

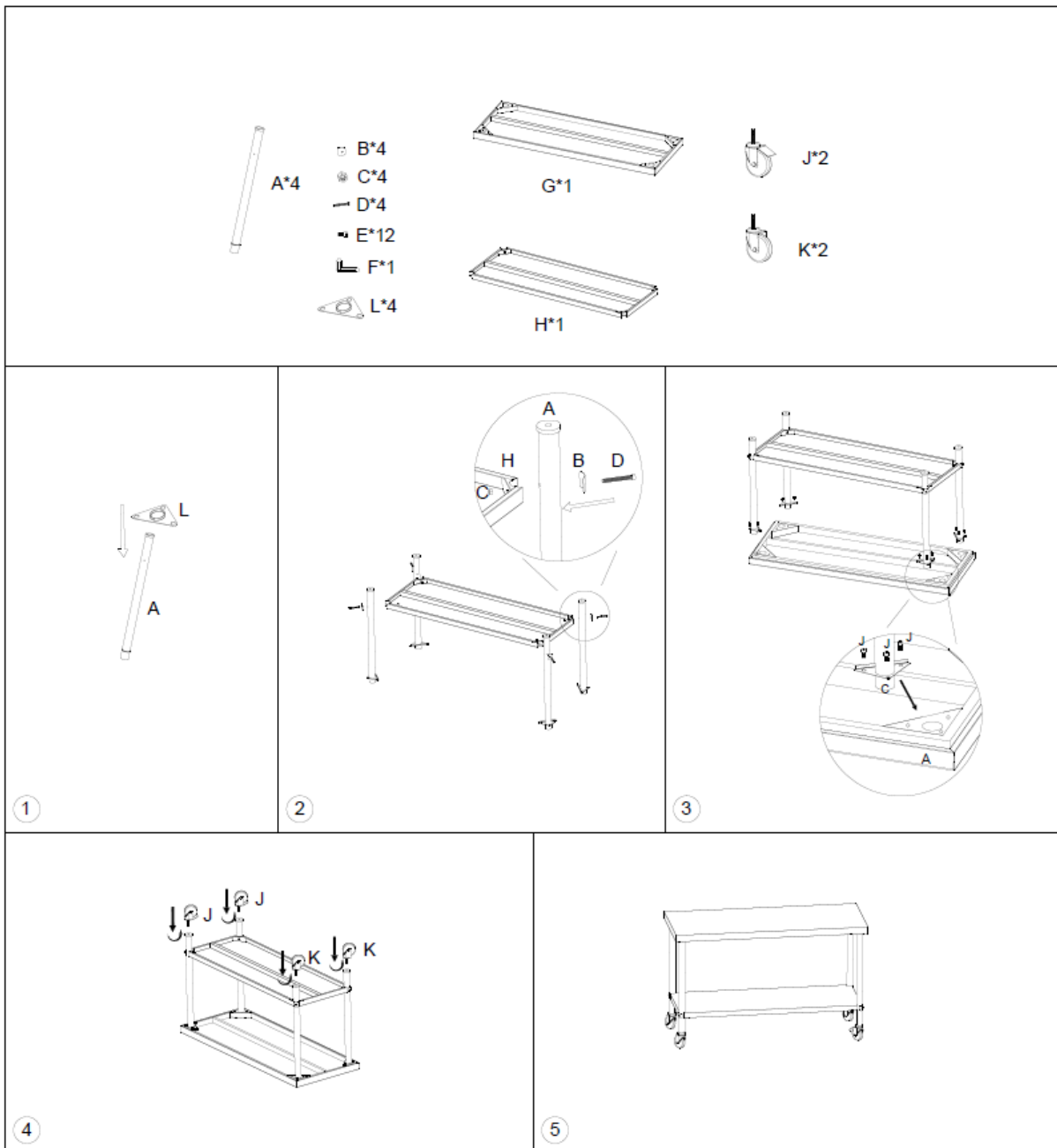


OBSERVERA! ILLUSTRATIONERNA I DENNA BRUKSANVISNING ÄR ENDAST AVSEDDA SOM REFERENS OCH VISSA DETALJER KAN SKILJA SIG FRÅN DEN FAKTISKA PRODUKTEN.

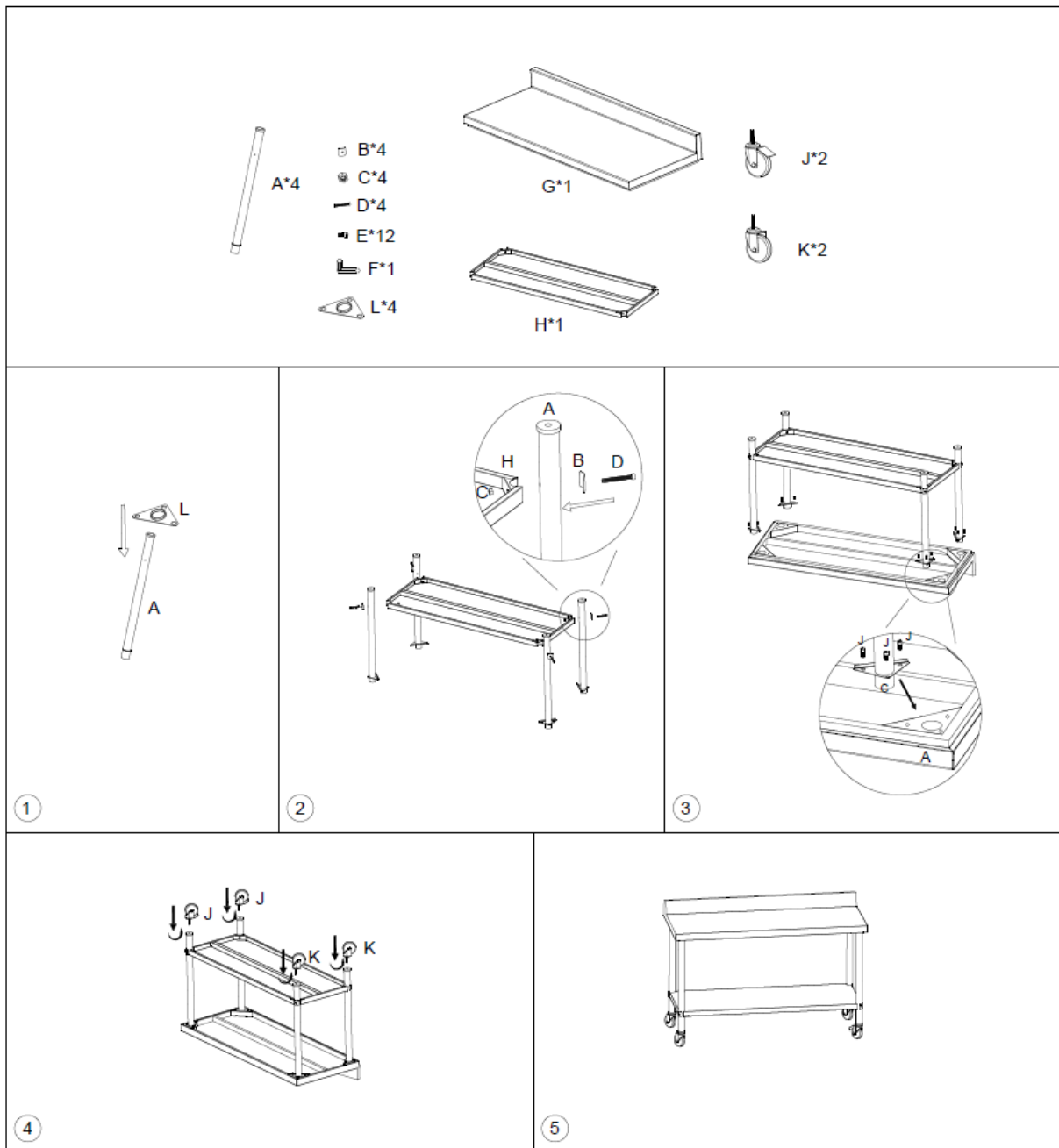
3. Riktlinjer för användning

3.1. Montering av apparaten

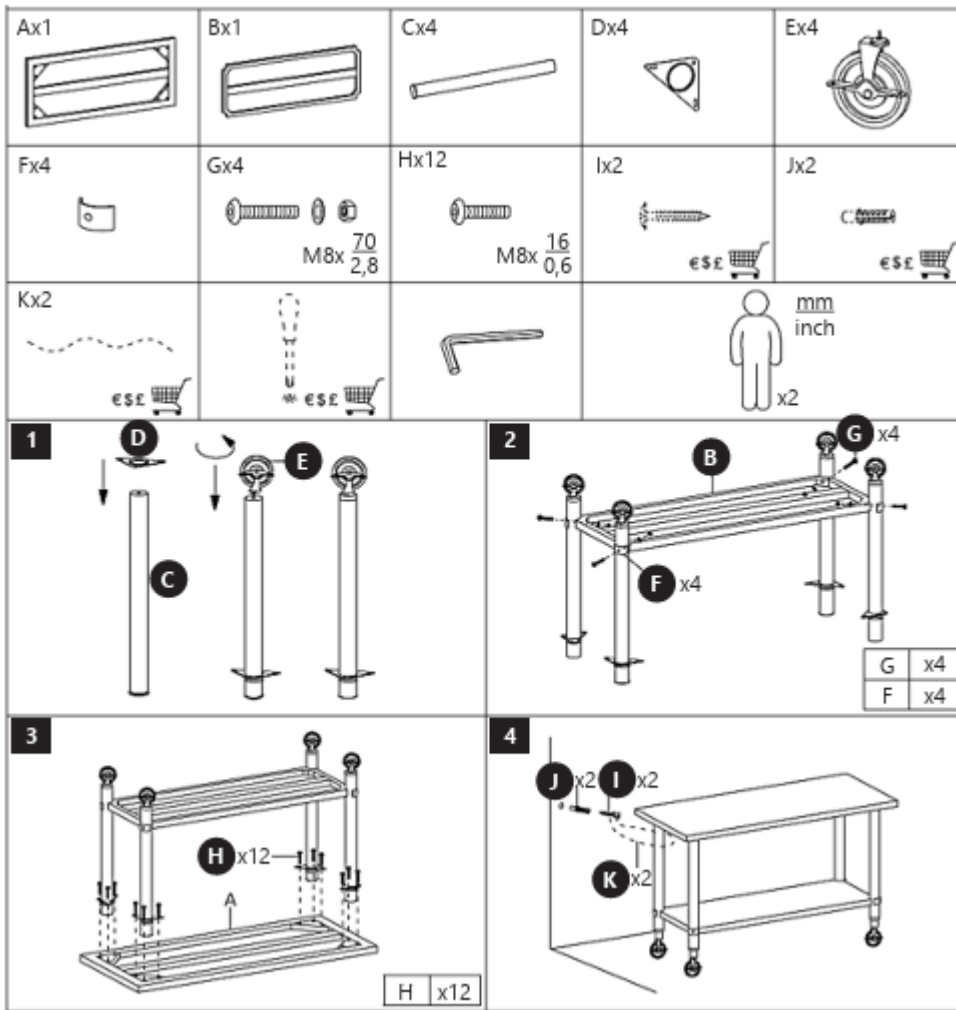
För RCAT-100/60-W, RCAT-100/70-W, RCAT-120/60-W, RCAT-120/70-W, RCAT-60/60-W, RCAT-80/60-W och RCAT-90/60-W



För RCAT-100/60-WS, RCAT-120/60-WS, RCAT-120/70-WS, RCAT-150/60-WS, RCAT-60/60-WS & RCAT-80/60-WS



För RCAT-100/70-WS & RCAT-90/60-WS





Este manual do usuário foi traduzido usando tradução automática. Fizemos todos os esforços para garantir a precisão da tradução, mas observe que as traduções automáticas não são perfeitas e não devem substituir os tradutores humanos. A versão oficial do Manual do Usuário está em inglês. Quaisquer diferenças entre a versão traduzida e o original em inglês não são juridicamente vinculativas. Caso tenha alguma dúvida sobre a precisão da tradução, consulte a versão em inglês, que é a referência oficial. Versões em outros idiomas estão disponíveis mediante solicitação através de info@expondo.com.

1. Dados técnicos

Tabela 1: Dados técnicos do produto

Descrição do parâmetro	Valor do parâmetro			
Nome do produto	Mesa de trabalho com rodas			
Modelo	RCAT-100/60-W	RCAT-100/70-W	RCAT-120/60-W	RCAT-120/70-W
	RCAT-80/60-W	RCAT-100/60-WS	RCAT-100/70-WS	RCAT-120/60-WS
	RCAT-120/70-WS	RCAT-150/60-WS	RCAT-80/60-WS	RCAT-90/60-WS
	RCAT-90/60-W	RCAT-60/60-W	RCAT-60/60-WS	
Dimensões [cm]	100x60x85	100x70x85	120x60x85	120x70x85
	80x60x85	100x60x85	100x70x85	120x60x85
	120x70x85	150x60x85	80x60x85	90x60x85
	90x60x85	60x60x85	60x60x85	
Peso [kg]	18,2	20,4	21	23,5
	14,5	19,6	21,5	22,5
	24,8	26,9	15,7	17,6
	16,4	10,9	11,7	

2. Descrição geral

O manual do utilizador foi concebido para ajudar na utilização segura e sem problemas do dispositivo. O produto é concebido e fabricado de acordo com diretrizes técnicas rigorosas, utilizando tecnologias e componentes de última geração. Além disso, é produzido em conformidade com as mais rigorosas normas de qualidade.

NÃO UTILIZE O DISPOSITIVO SEM TER LIDO E COMPREENDIDO ESTE MANUAL DO UTILIZADOR.

Para aumentar a vida útil do aparelho e garantir um funcionamento sem problemas, utilize-o de acordo com este manual de instruções e efetue regularmente tarefas de manutenção. Os dados técnicos e as especificações contidas neste manual do utilizador estão atualizados. O fabricante reserva-se o direito de efetuar alterações associadas à melhoria da qualidade. O dispositivo foi concebido para reduzir ao mínimo os riscos de emissão de ruído, tendo em conta o progresso tecnológico e as oportunidades de redução do ruído.

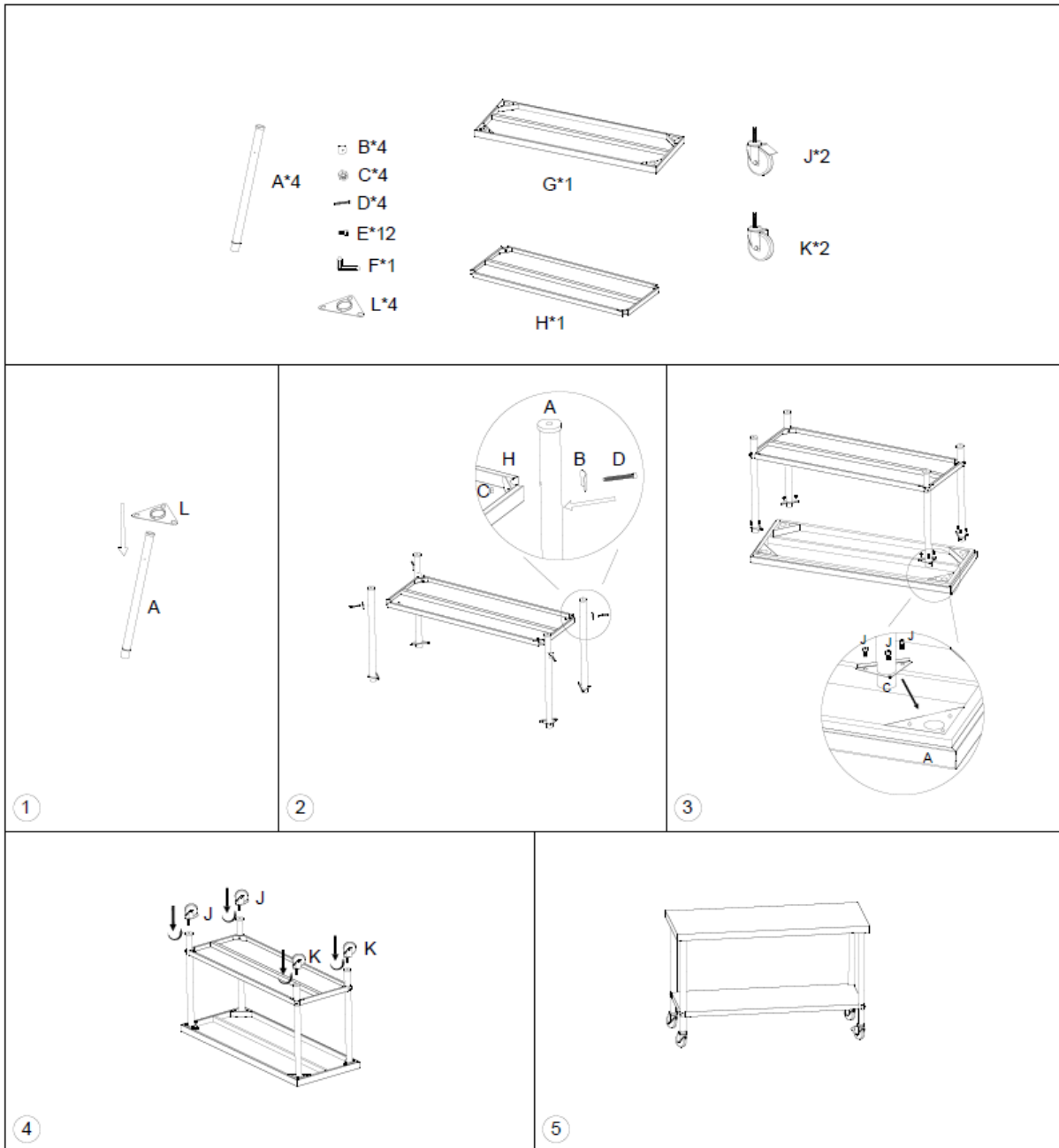


POR FAVOR, OBSERVE! OS DESENHOS DESTE MANUAL SERVEM APENAS PARA FINS ILUSTRATIVOS E, EM ALGUNS PORMENORES, PODEM DIFERIR DO PRODUTO REAL.

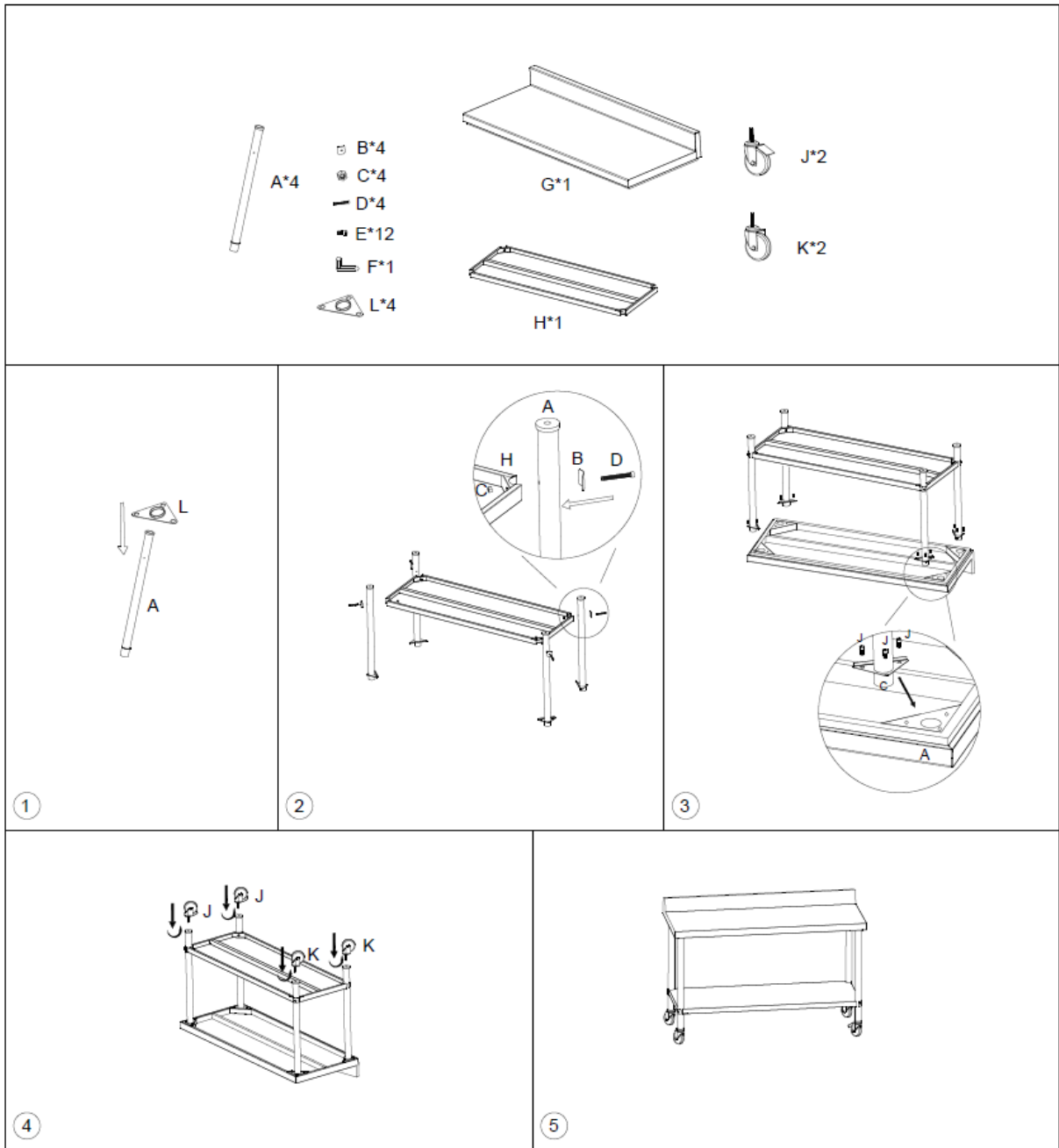
3. Orientações de utilização

3.1. Montagem do aparelho

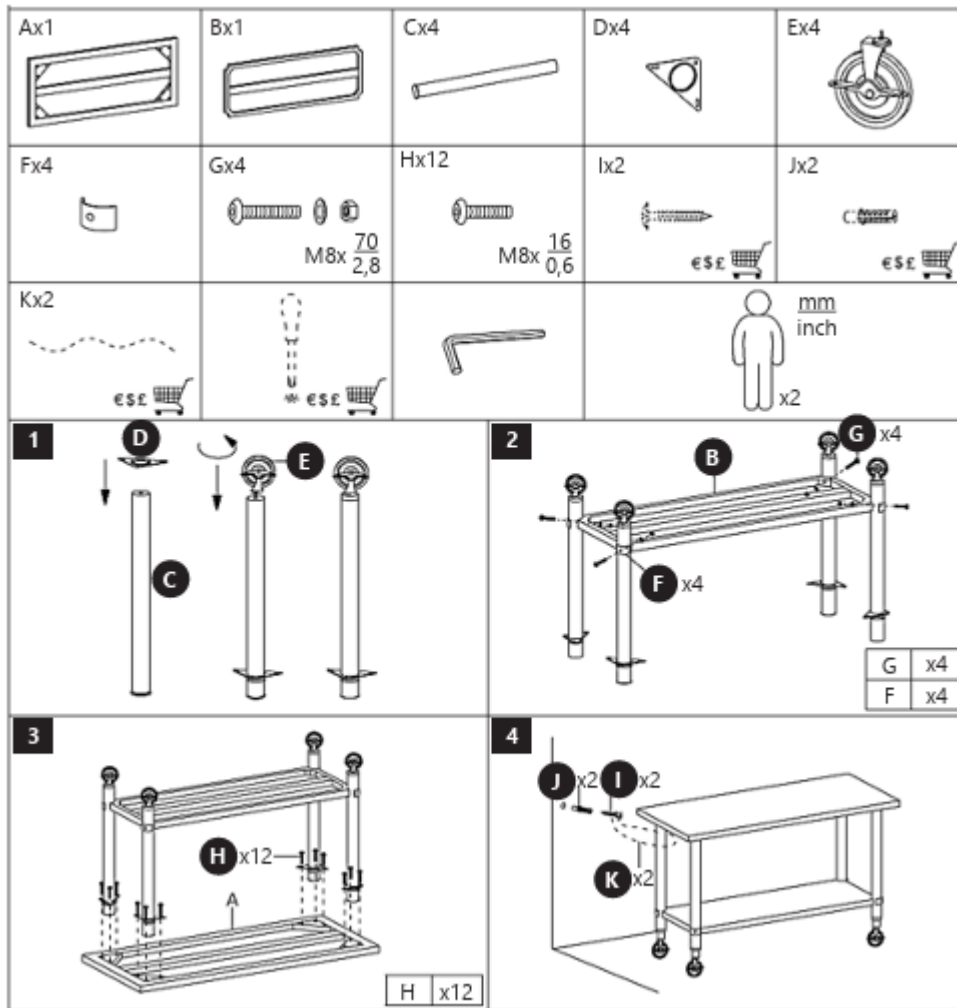
Para RCAT-100/60-W, RCAT-100/70-W, RCAT-120/60-W, RCAT-120/70-W, RCAT-60/60-W, RCAT-80/60-W e RCAT-90/60-W



Para RCAT-100/60-WS, RCAT-120/60-WS, RCAT-120/70-WS, RCAT-150/60-WS, RCAT-60/60-WS e RCAT-80/60-WS



Para RCAT-100/70-WS e RCAT-90/60-WS





Táto používateľská príručka bola preložená pomocou strojového prekladu. Vynaložili sme maximálne úsilie, aby sme zabezpečili presnosť prekladu, ale upozorňujeme, že automatické preklady nie sú dokonalé a nie sú určené na nahradenie ľudských prekladateľov. Oficiálna verzia používateľskej príručky je v angličtine. Akékoľvek rozdiely medzi preloženou verziou a originálnou anglickou verziou nie sú právne záväzné. Ak máte akékoľvek otázky týkajúce sa presnosti prekladu, pozrite si anglickú verziu, ktorá je oficiálnym referenčným dokumentom. Ďalšie jazykové verzie sú k dispozícii na vyžiadanie na adrese info@expondo.com.

1. Technické údaje

Tabuľka 1: Technické údaje produktu

Popis parametra	Hodnota parametra			
Názov produktu	Pracovný stôl s kolieskami			
Model	RCAT-100/60-W	RCAT-100/70-W	RCAT-120/60-W	RCAT-120/70-W
	RCAT-80/60-W	RCAT-100/60-WS	RCAT-100/70-WS	RCAT-120/60-WS
	RCAT-120/70-WS	RCAT-150/60-WS	RCAT-80/60-WS	RCAT-90/60-WS
	RCAT-90/60-W	RCAT-60/60-W	RCAT-60/60-WS	
Rozmery [cm]	100x60x85	100x70x85	120x60x85	120x70x85
	80x60x85	100x60x85	100x70x85	120x60x85
	120x70x85	150x60x85	80x60x85	90x60x85
	90x60x85	60x60x85	60x60x85	
Hmotnosť [kg]	18,2	20,4	21	23,5
	14,5	19,6	21,5	22,5
	24,8	26,9	15,7	17,6
	16,4	10,9	11,7	

2. Všeobecný popis

Používateľská príručka je vytvorená s cieľom zaistiť bezpečné a bezproblémové používanie zariadenia. Produkt je navrhnutý a vyrobený v súlade s prísnyimi technickými smernicami s použitím najmodernejších technológií a komponentov. Okrem toho sa vyrába v súlade s najprísnejšími kvalitatívnymi normami.

NEPOUŽÍVAJTE ZARIADENIE, POKIAĽ STE SI DÔKLADNE NEPREČÍTALI TÚTO POUŽÍVATEĽSKÚ PRÍRUČKU A NEPOROZUMELI JEJ.

Aby ste predĺžili životnosť výrobku a zaistili jeho bezproblémovú prevádzku, používajte ho v súlade s touto používateľskou príručkou a pravidelne vykonávajte údržbu. Technické údaje a špecifikácie uvedené v tejto používateľskej príručke sú aktuálne. Výrobca si vyhradzuje právo na zmeny súvisiace s vylepšením kvality. Zariadenie je navrhnuté tak, aby sa riziká emisií hluku znížili na minimum, pričom sa zohľadňuje technologický pokrok a možnosti zníženia hluku.

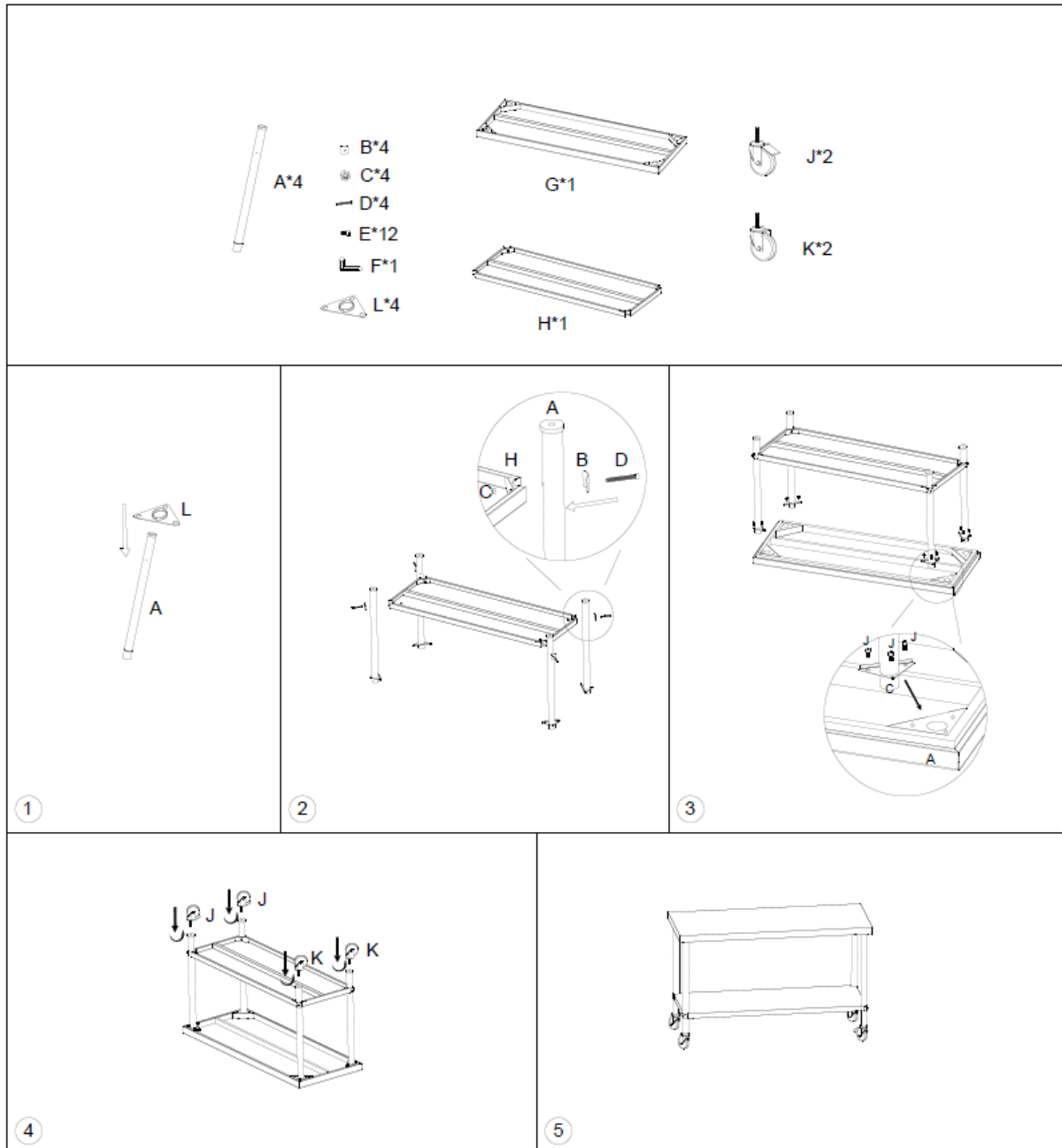


UPOZORNENIE! NÁKRESY V TEJTO PRÍRUČKE SLÚŽIA LEN NA ILUSTRÁCIU A NIEKTORÉ DETAILS SA MÔŽU LÍŠIŤ OD SKUTOČNÉHO VÝROBKU.

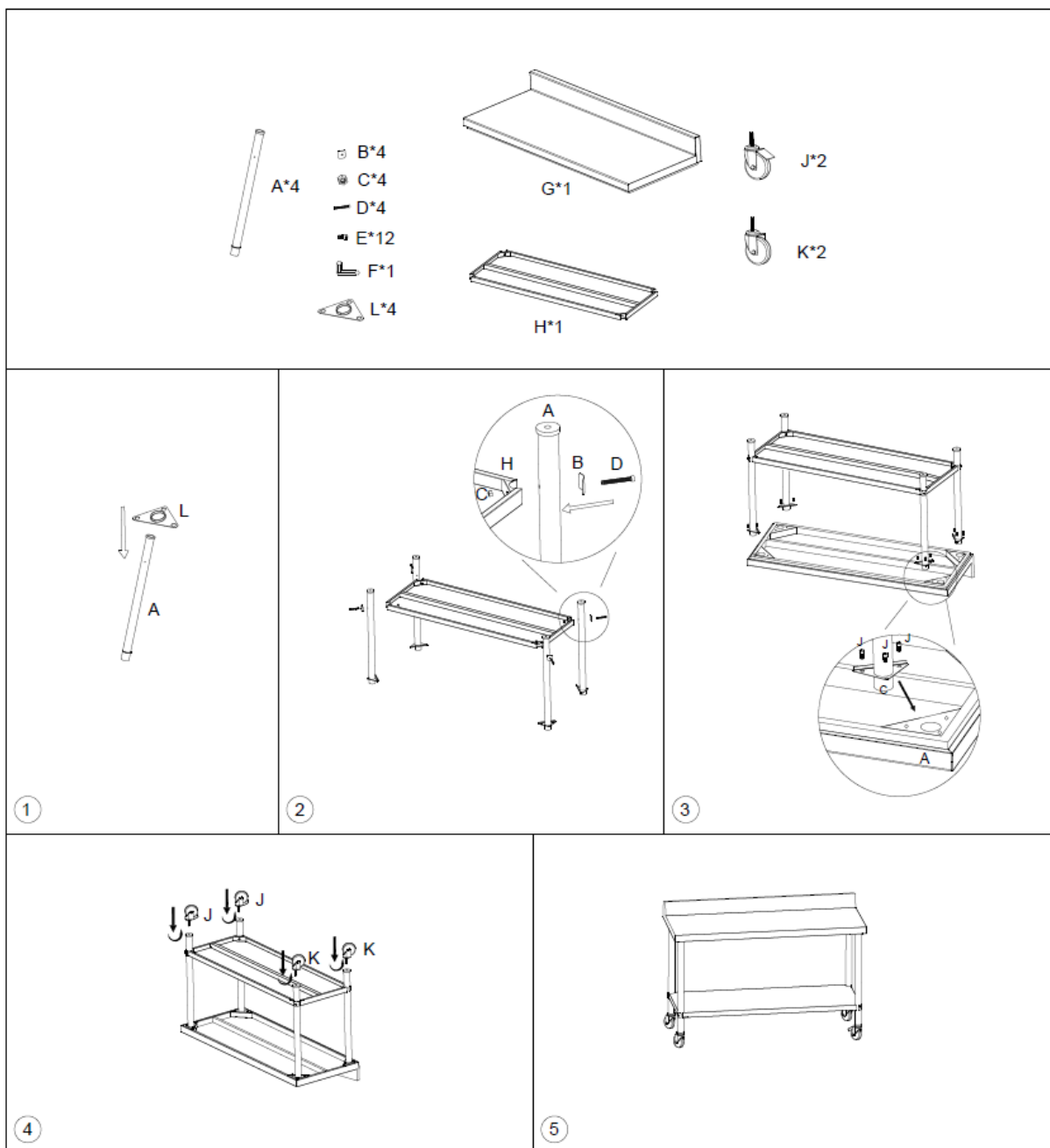
3. Pokyny na používanie

3.1. Montáž zariadenia

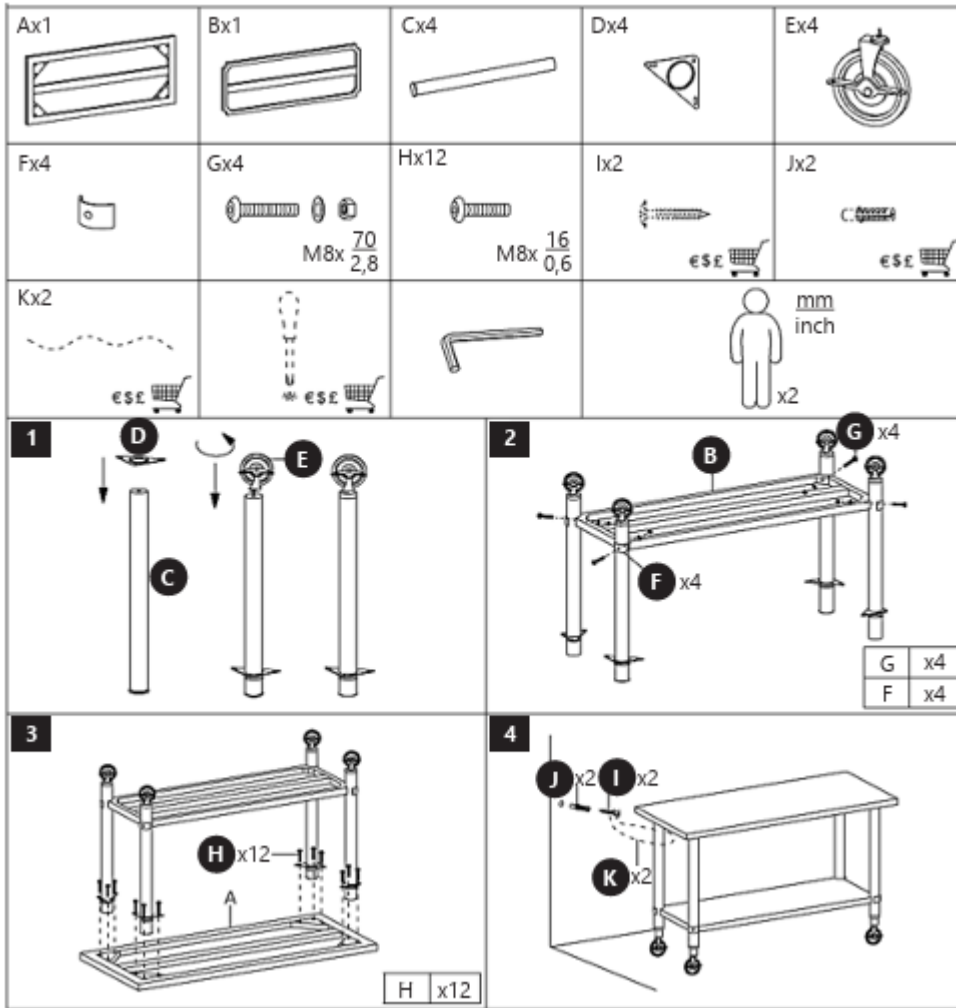
Pre RCAT-100/60-W, RCAT-100/70-W, RCAT-120/60-W, RCAT-120/70-W, RCAT-60/60-W, RCAT-80/60-W a RCAT-90/60-W



Pre RCAT-100/60-WS, RCAT-120/60-WS, RCAT-120/70-WS, RCAT-150/60-WS, RCAT-60/60-WS & RCAT-80/60-WS



Pre RCAT-100/70-WS a RCAT-90/60-WS





Това ръководство за потребителя е преведено с помощта на машинен превод. Положили сме всички усилия, за да гарантираме точността на превода, но моля, обърнете внимание, че автоматизираните преводи не са перфектни и не са предназначени да заменят човешките преводачи. Официалната версия на ръководството за потребителя е на английски език. Всякакви разлики между преведената версия и оригиналния английски език не са правно обвързващи. Ако имате въпроси относно точността на превода, моля, вижте английската версия, която е официалната референтна версия. Повече езикови версии са достъпни при заявка чрез info@expondo.com.

1. Технически данни

Т а б л и ц а 1: Т е х н и ч е с к и д а н н и н а п р о д у к т а

Описание на параметъра	Стойност на параметъра			
Име на продукта	Работна маса с колела			
Модел	RCAT-100/60-W	RCAT-100/70-W	RCAT-120/60-W	RCAT-120/70-W
	RCAT-80/60-W	RCAT-100/60-WS	RCAT-100/70-WS	RCAT-120/60-WS
	RCAT-120/70-WS	RCAT-150/60-WS	RCAT-80/60-WS	RCAT-90/60-WS
	RCAT-90/60-W	RCAT-60/60-W	RCAT-60/60-WS	
Размери [cm]	100x60x85	100x70x85	120x60x85	120x70x85
	80x60x85	100x60x85	100x70x85	120x60x85
	120x70x85	150x60x85	80x60x85	90x60x85
	90x60x85	60x60x85	60x60x85	
Тегло [кг]	18,2	20,4	21	23,5
	14,5	19,6	21,5	22,5
	24,8	26,9	15,7	17,6
	16,4	10,9	11,7	

2. Общо описание

Ръководството за потребителя е предназначено да помогне за безопасната и безпроблемна употреба на устройството. Продуктът е проектиран и произведен в съответствие със строги технически указания, като са използвани най-съвременни технологии и компоненти. Освен това е произведен в съответствие с най-строгите стандарти за качество.

НЕ ИЗПОЛЗВАЙТЕ УСТРОЙСТВОТО, АКО НЕ СТЕ ПРОЧЕЛИ И РАЗБРАЛИ ВНИМАТЕЛНО ТОВА РЪКОВОДСТВО ЗА ПОТРЕБИТЕЛЯ.

За да увеличите живота на устройството и да осигурите безпроблемна работа, използвайте го в съответствие с това ръководство за потребителя и редовно извършвайте задачи по поддръжка. Техническите данни и спецификации в това ръководство за потребителя са актуални. Производителят си запазва правото да прави промени, свързани с подобряване на качеството. Устройството е проектирано да намали до минимум рисковете от шумови емисии, като се вземат предвид технологичният прогрес и възможностите за намаляване на шума.

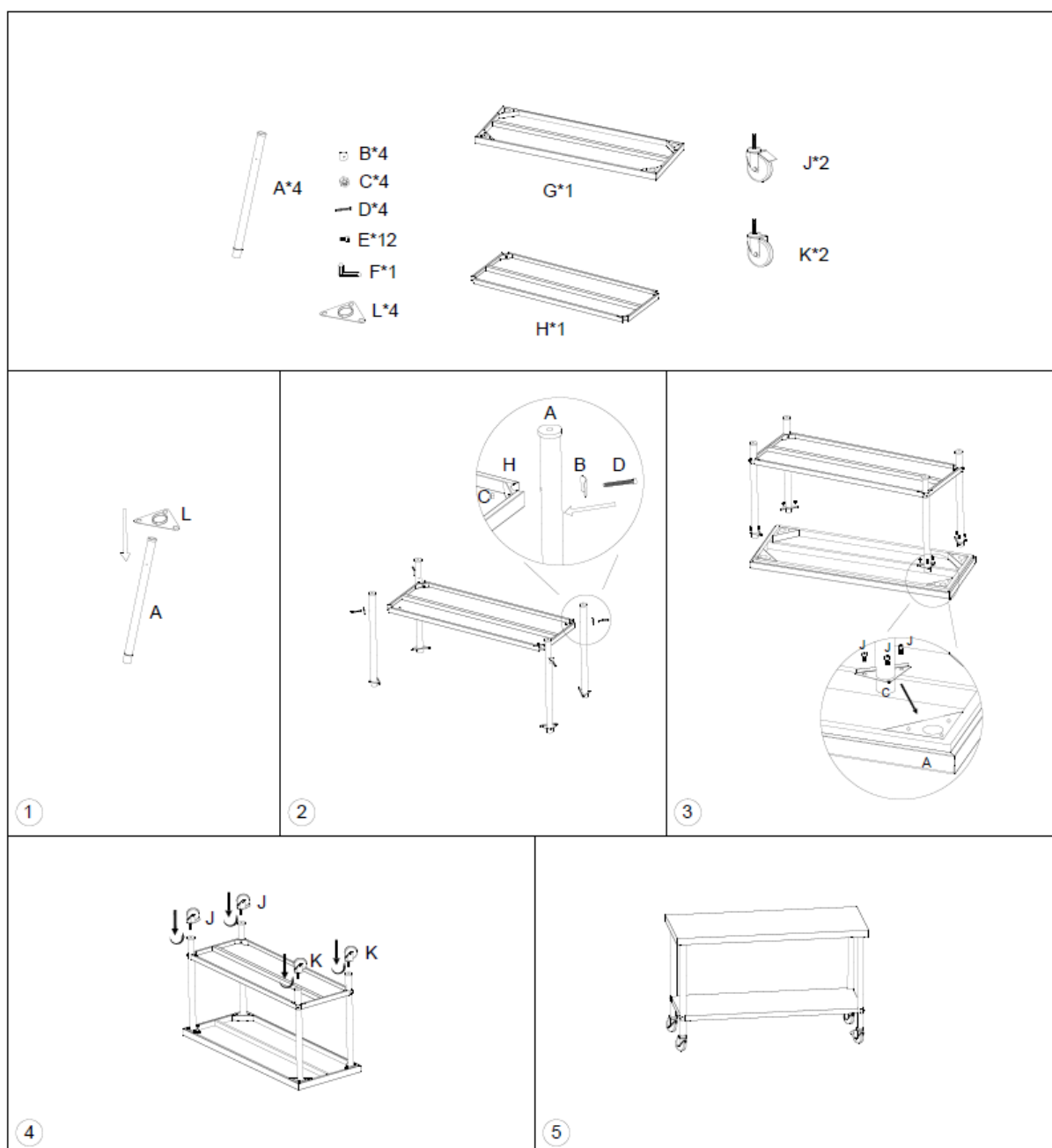


МОЛЯ, ОБЪРНЕТЕ ВНИМАНИЕ! ЧЕРТЕЖИТЕ В ТОВА РЪКОВОДСТВО СА САМО С ИЛЮСТРАТИВНА ЦЕЛ И В НЯКОИ ДЕТАИЛИ МОЖЕ ДА СЕ РАЗЛИЧАВАТ ОТ ДЕЙСТВИТЕЛНИЯ ПРОДУКТ.

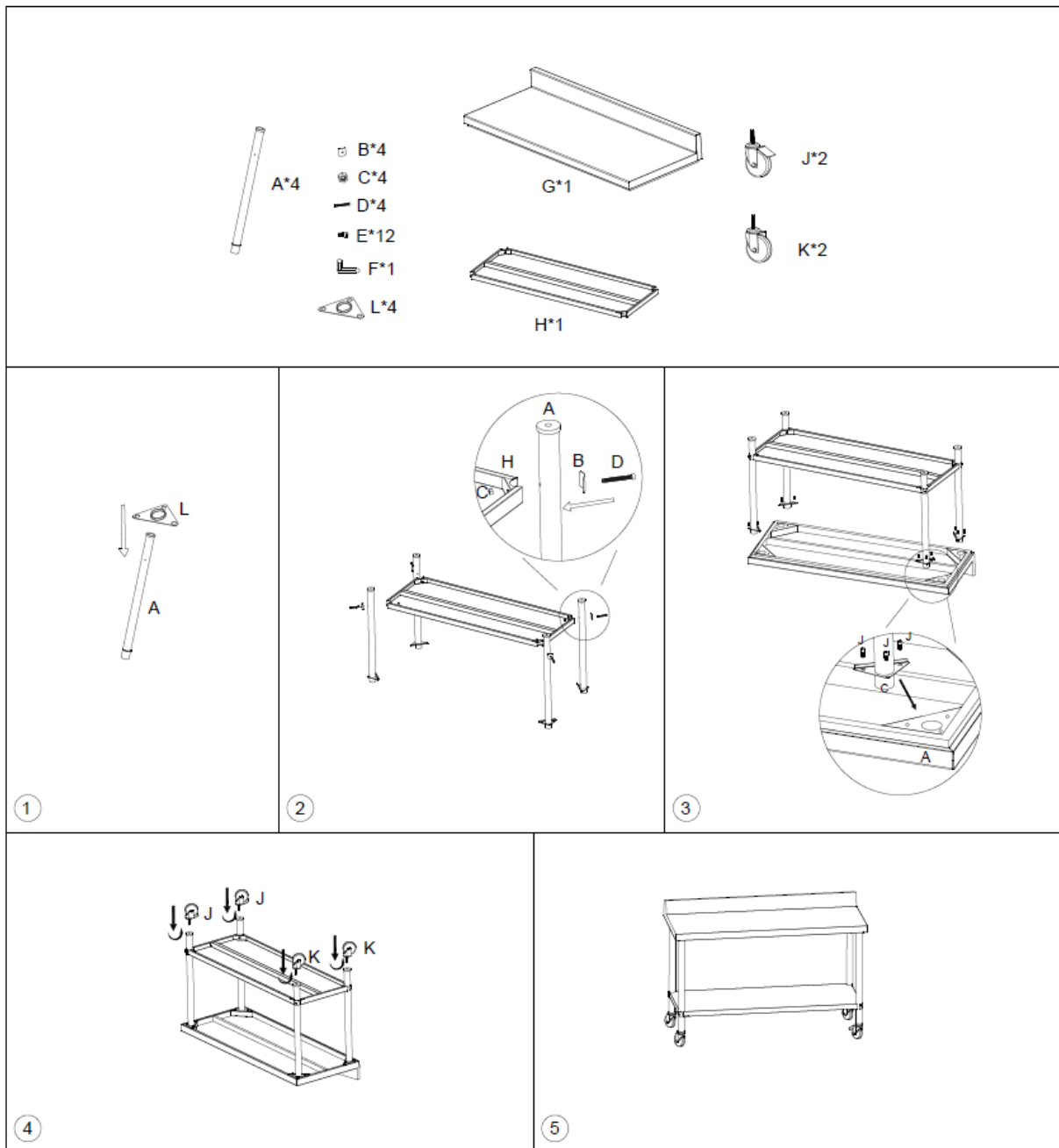
3. Използвайте указания

3.1. Сглобяване на устройството

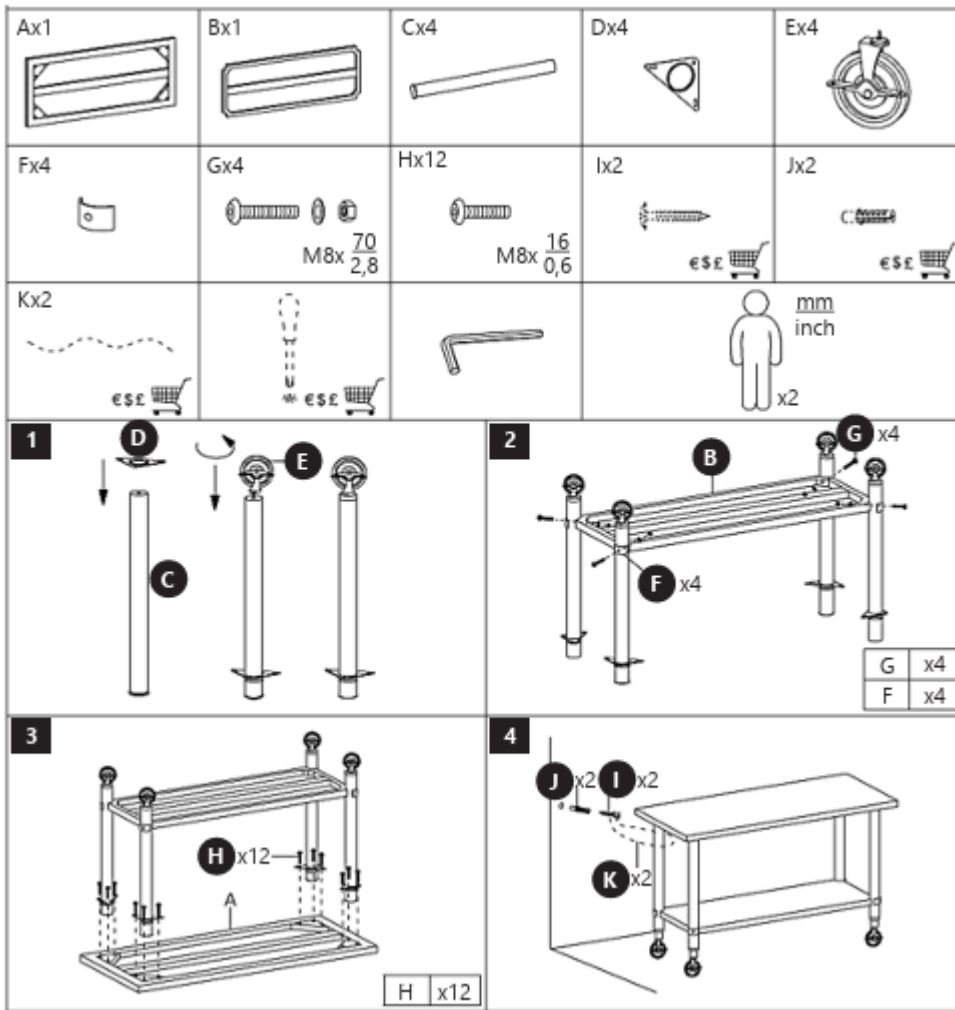
За RCAT-100/60-W, RCAT-100/70-W, RCAT-120/60-W, RCAT-120/70-W, RCAT-60/60-W, RCAT-80/60-W & RCAT-90/60-W



3a RCAT-100/60-WS, RCAT-120/60-WS, RCAT-120/70-WS, RCAT-150/60-WS, RCAT-60/60-WS & RCAT-80/60-WS



3a RCAT-100/70-WS & RCAT-90/60-WS





Αυτό το Εγχειρίδιο Χρήστη έχει μεταφραστεί με μηχανική μετάφραση. Έχουμε καταβάλει κάθε δυνατή προσπάθεια για να διασφαλίσουμε την ακρίβεια της μετάφρασης, αλλά λάβετε υπόψη ότι οι αυτοματοποιημένες μεταφράσεις δεν είναι τέλειες και δεν προορίζονται να αντικαταστήσουν τους ανθρώπινους μεταφραστές. Η επίσημη έκδοση του Εγχειριδίου Χρήστη είναι στα Αγγλικά. Οποιοσδήποτε διαφορές μεταξύ της μεταφρασμένης έκδοσης και του πρωτότυπου αγγλικού κειμένου δεν είναι νομικά δεσμευτικές. Εάν έχετε οποιοσδήποτε ερωτήσεις σχετικά με την ακρίβεια της μετάφρασης, ανατρέξτε στην αγγλική έκδοση, η οποία αποτελεί την επίσημη αναφορά. Περισσότερες γλωσσικές εκδόσεις είναι διαθέσιμες κατόπιν αιτήματος μέσω του info@expondo.com.

1. Τεχνικά δεδομένα

Πίνακας 1: Τεχνικά δεδομένα του προϊόντος

Περιγραφή παραμέτρου	Τιμή παραμέτρου			
Όνομα προϊόντος	Τραπέζι εργασίας με ρόδες			
Μοντέλο	RCAT-100/60-W	RCAT-100/70-W	RCAT-120/60-W	RCAT-120/70-W
	RCAT-80/60-W	RCAT-100/60-WS	RCAT-100/70-WS	RCAT-120/60-WS
	RCAT-120/70-WS	RCAT-150/60-WS	RCAT-80/60-WS	RCAT-90/60-WS
	RCAT-90/60-W	RCAT-60/60-W	RCAT-60/60-WS	
Διαστάσεις [cm]	100x60x85	100x70x85	120x60x85	120x70x85
	80x60x85	100x60x85	100x70x85	120x60x85
	120x70x85	150x60x85	80x60x85	90x60x85
	90x60x85	60x60x85	60x60x85	
Βάρος [kg]	18,2	20,4	21	23,5
	14,5	19,6	21,5	22,5
	24,8	26,9	15,7	17,6
	16,4	10,9	11,7	

2. Γενική περιγραφή

Το εγχειρίδιο χρήσης έχει σχεδιαστεί για να βοηθήσει στην ασφαλή και απρόσκοπτη χρήση της συσκευής. Το προϊόν σχεδιάζεται και κατασκευάζεται σύμφωνα με αυστηρές τεχνικές οδηγίες, χρησιμοποιώντας τεχνολογίες και εξαρτήματα τελευταίας τεχνολογίας. Επιπλέον, παράγεται σύμφωνα με τα πιο αυστηρά πρότυπα ποιότητας.

ΜΗΝ ΧΡΗΣΙΜΟΠΟΙΕΙΤΕ ΤΗ ΣΥΣΚΕΥΗ ΕΚΤΟΣ ΑΝ ΕΧΕΤΕ ΔΙΑΒΑΣΕΙ ΚΑΙ ΚΑΤΑΝΟΗΣΕΙ ΠΡΟΣΕΚΤΙΚΑ ΑΥΤΟ ΤΟ ΕΓΧΕΙΡΙΔΙΟ ΧΡΗΣΗΣ.

Για να αυξήσετε τη διάρκεια ζωής της συσκευής και να διασφαλίσετε την απρόσκοπτη λειτουργία της, χρησιμοποιήστε την σύμφωνα με το παρόν εγχειρίδιο χρήστη και εκτελείτε τακτικά εργασίες συντήρησης. Τα τεχνικά δεδομένα και οι προδιαγραφές σε αυτό το εγχειρίδιο χρήστη είναι ενημερωμένα. Ο κατασκευαστής διατηρεί το δικαίωμα να κάνει αλλαγές που σχετίζονται με τη βελτίωση της ποιότητας. Η συσκευή έχει σχεδιαστεί για να μειώνει στο ελάχιστο τους κινδύνους εκπομπής θορύβου, λαμβάνοντας υπόψη την τεχνολογική πρόοδο και τις ευκαιρίες μείωσης του θορύβου.

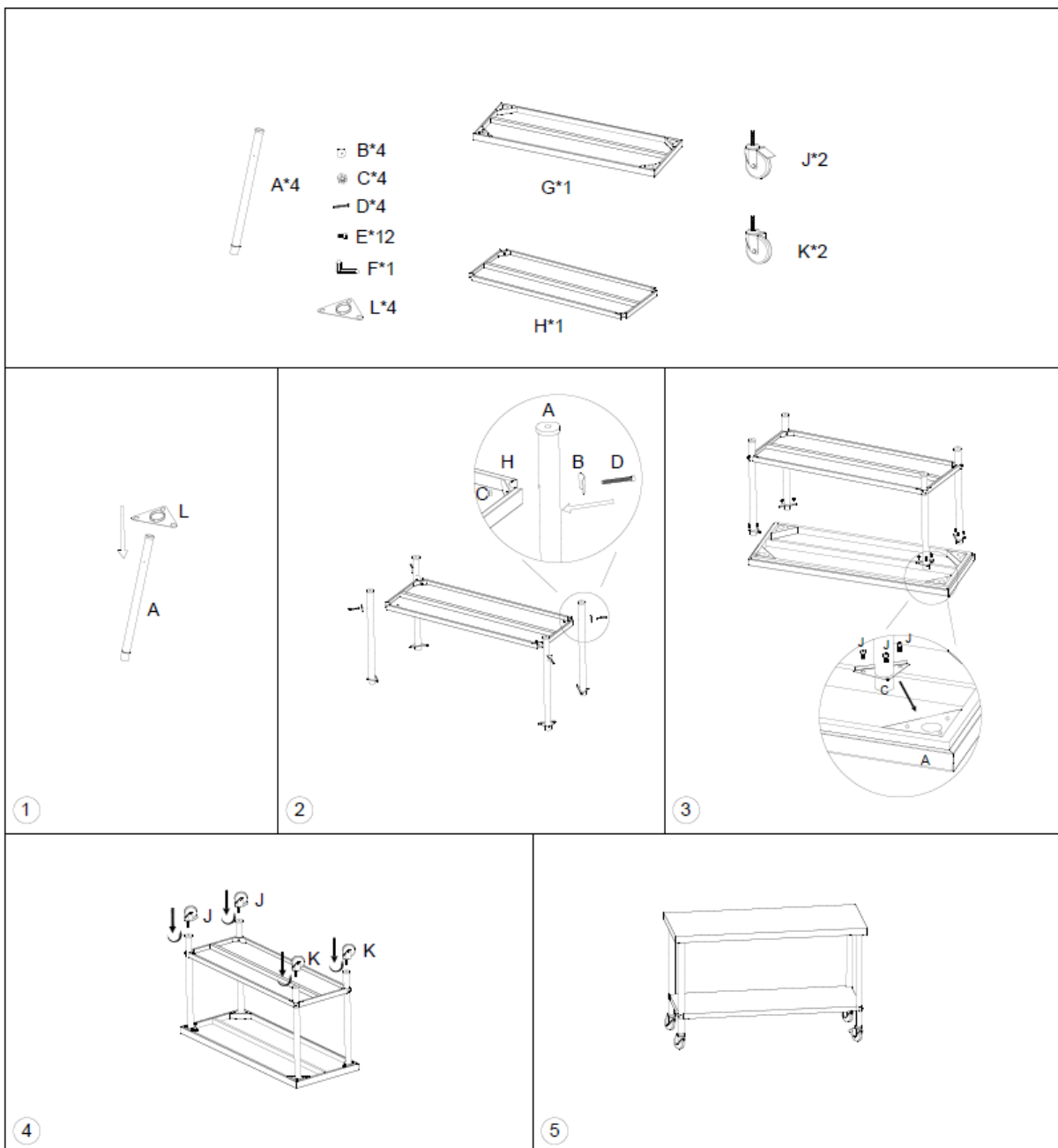


ΣΗΜΕΙΩΣΗ! ΤΑ ΣΧΕΔΙΑ ΣΕ ΑΥΤΟ ΤΟ ΕΓΧΕΙΡΙΔΙΟ ΕΙΝΑΙ ΜΟΝΟ ΓΙΑ ΛΟΓΟΥΣ ΑΠΕΙΚΟΝΙΣΗΣ ΚΑΙ ΣΕ ΟΡΙΣΜΕΝΕΣ ΛΕΠΤΟΜΕΡΕΙΕΣ ΕΝΔΕΧΕΤΑΙ ΝΑ ΔΙΑΦΕΡΟΥΝ ΑΠΟ ΤΟ ΠΡΑΓΜΑΤΙΚΟ ΠΡΟΪΟΝ.

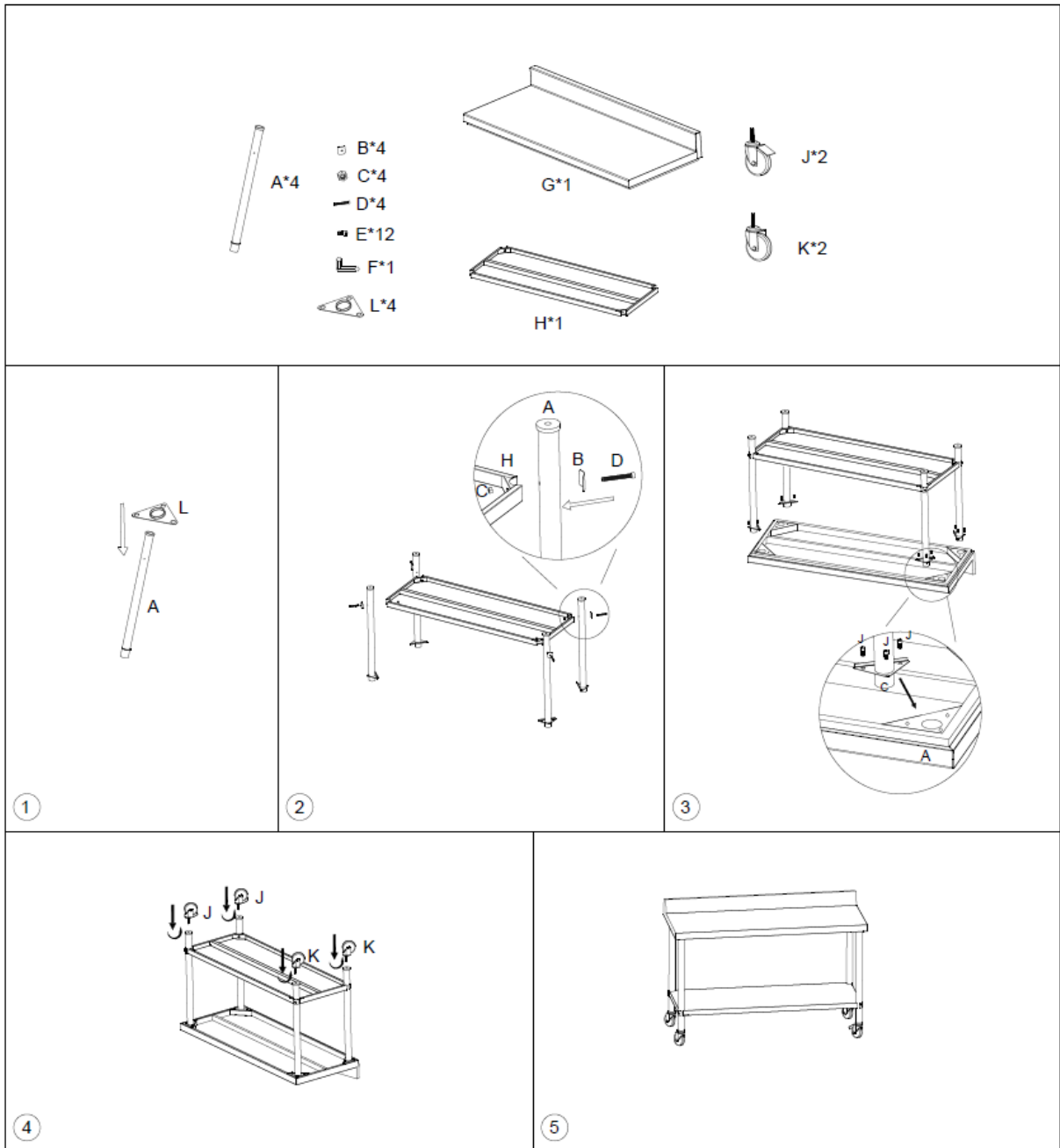
3. Οδηγίες χρήσης

3.1. Συναρμολόγηση της συσκευής

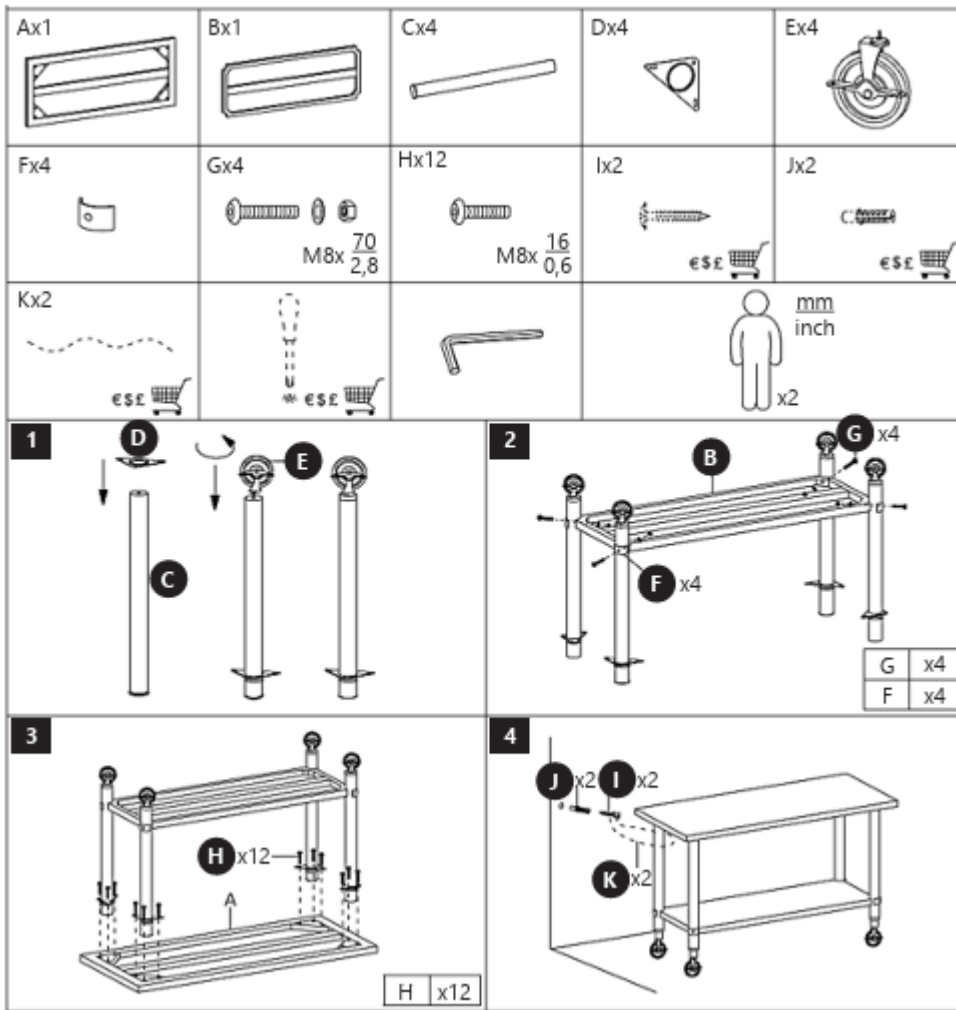
Για RCAT-100/60-W, RCAT-100/70-W, RCAT-120/60-W, RCAT-120/70-W, RCAT-60/60-W, RCAT-80/60-W & RCAT-90/60-W



RCAT-120/60-WS, RCAT-120/70-WS, RCAT-150/60-WS, RCAT-60/60-WS & RCAT-80/60-WS



Γα RCAT-100/70-WS & RCAT-90/60-WS





Ovaj korisnički priručnik preveden je pomoću strojnog prevođenja. Uložili smo maksimalan napor kako bismo osigurali točnost prijevoda, ali imajte na umu da automatski prijevodi nisu savršeni i nisu namijenjeni zamjeni ljudskih prevoditelja. Službena verzija korisničkog priručnika je na engleskom jeziku. Sve razlike između prevedene verzije i izvornog engleskog jezika nisu pravno obvezujuće. Ako imate bilo kakvih pitanja o točnosti prijevoda, pogledajte englesku verziju koja je službena referenca. Verzije na više jezika dostupne su na zahtjev putem info@expondo.com.

1. Tehnički podaci

Tablica 1: Tehnički podaci proizvoda

Opis parametra	Vrijednost parametra			
Naziv proizvoda	Radni stol s kotačima			
Model	RCAT-100/60-W	RCAT-100/70-W	RCAT-120/60-W	RCAT-120/70-W
	RCAT-80/60-W	RCAT-100/60-WS	RCAT-100/70-WS	RCAT-120/60-WS
	RCAT-120/70-WS	RCAT-150/60-WS	RCAT-80/60-WS	RCAT-90/60-WS
	RCAT-90/60-W	RCAT-60/60-W	RCAT-60/60-WS	
Dimenzije [cm]	100x60x85	100x70x85	120x60x85	120x70x85
	80x60x85	100x60x85	100x70x85	120x60x85
	120x70x85	150x60x85	80x60x85	90x60x85
	90x60x85	60x60x85	60x60x85	
Težina [kg]	18,2	20,4	21	23,5
	14,5	19,6	21,5	22,5
	24,8	26,9	15,7	17,6
	16,4	10,9	11,7	

2. Opći opis

Korisnički priručnik osmišljen je kako bi pomogao u sigurnoj i nesmetanoj upotrebi uređaja. Proizvod je dizajniran i proizveden u skladu sa strogim tehničkim smjernicama, korištenjem najsuvremenijih tehnologija i komponenti. Osim toga, proizveden je u skladu s najstrožim standardima kvalitete.

NE KORISTITE UREĐAJ OSIM AKO NISTE PAŽLJIVO PROČITALI I RAZUMJELI OVAJ KORISNIČKI PRIRUČNIK.

Kako biste produžili vijek trajanja uređaja i osigurali nesmetan rad, koristite ga u skladu s ovim korisničkim priručnikom i redovito obavljajte radove održavanja. Tehnički podaci i specifikacije u ovom korisničkom priručniku su ažurni. Proizvođač zadržava pravo na promjene povezane s poboljšanjem kvalitete. Uređaj je dizajniran kako bi se rizici emisije buke sveli na minimum, uzimajući u obzir tehnološki napredak i mogućnosti smanjenja buke.

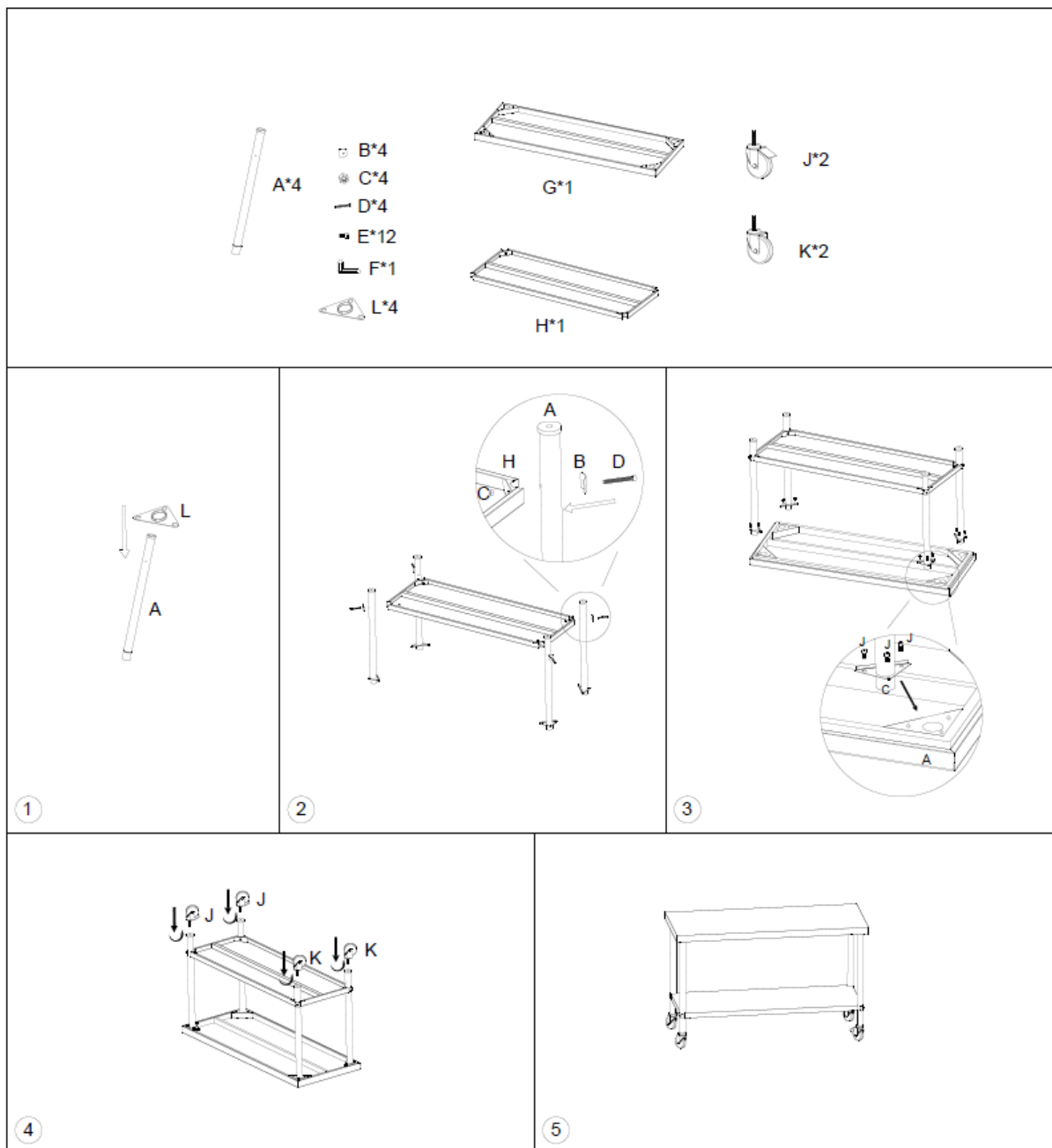


NAPOMENA! CRTEŽI U OVOM PRIRUČNIKU SLUŽE SAMO U ILUSTRATIVNE SVRHE I U NEKIM DETALJIMA MOGU SE RAZLIKOVATI OD STVARNOG PROIZVODA.

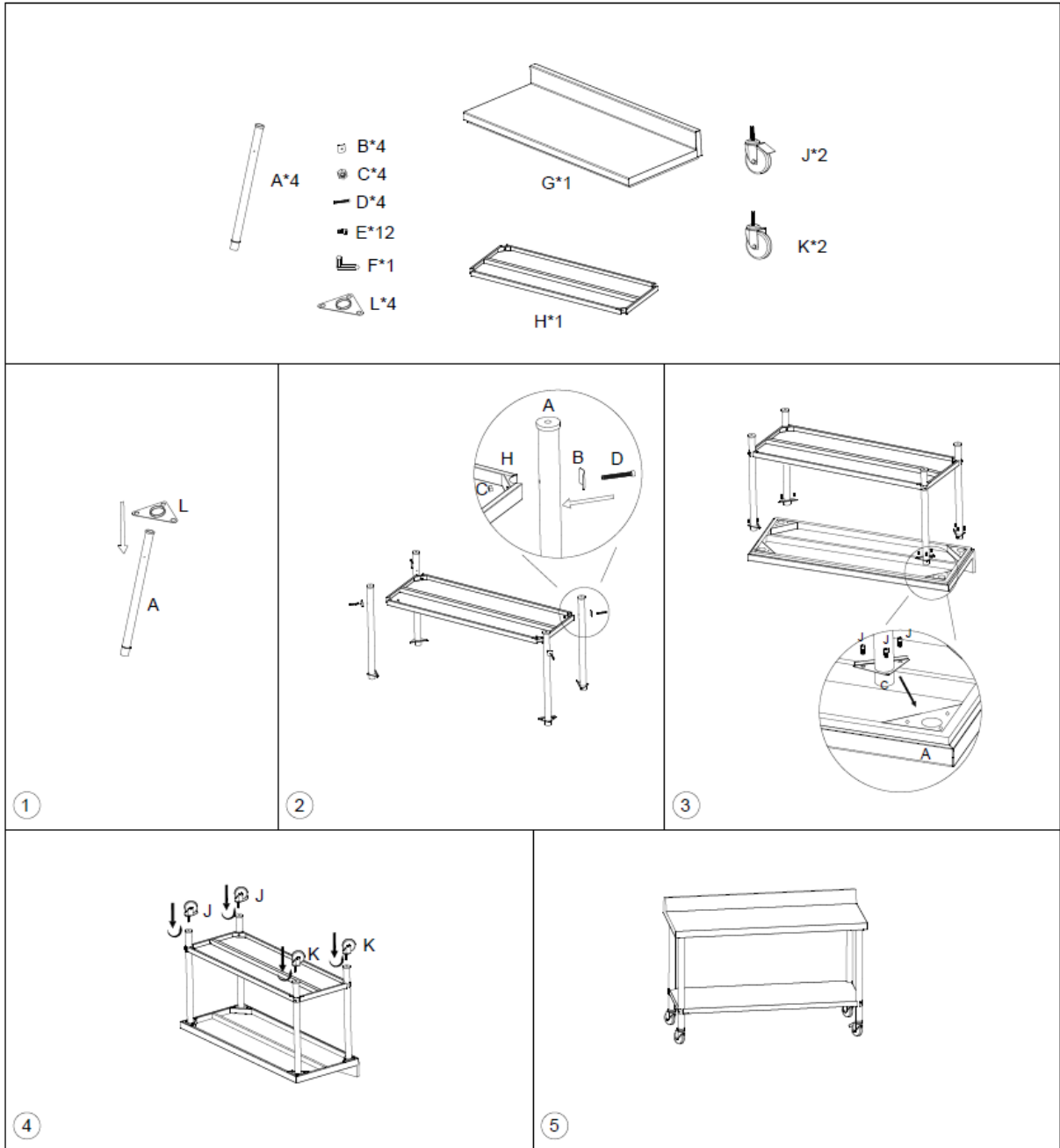
3. Koristite smjernice

3.1. Sastavljanje uređaja

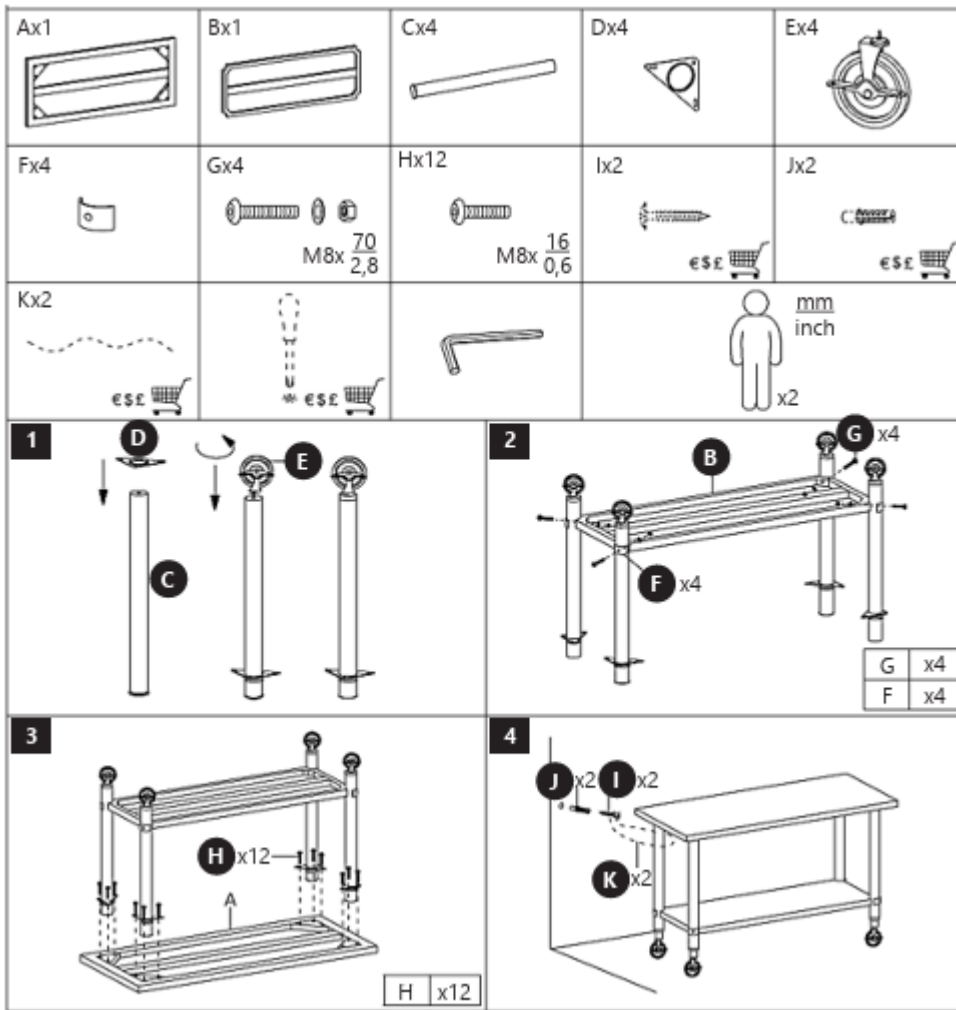
Za RCAT-100/60-W, RCAT-100/70-W, RCAT-120/60-W, RCAT-120/70-W, RCAT-60/60-W, RCAT-80/60-W & RCAT-90/60-W



Za RCAT-100/60-WS, RCAT-120/60-WS, RCAT-120/70-WS, RCAT-150/60-WS, RCAT-60/60-WS & RCAT-80/60-WS



Za RCAT-100/70-WS & RCAT-90/60-WS





Šis naudotojo vadovas išverstas naudojant mašininį vertimą. Dėjome visas pastangas, kad vertimas būtų tikslus, tačiau atkreipkite dėmesį, kad automatiniai vertimai nėra tobuli ir neturi pakeisti žmonių vertėjų. Oficiali naudotojo vadovo versija yra anglų kalba. Bet kokie skirtumai tarp išverstos versijos ir originalo anglų kalba nėra teisiškai įpareigojantys. Jei turite klausimų dėl vertimo tikslumo, žr. anglišką versiją, kuri yra oficiali nuoroda. Daugiau kalbų versijų galite gauti pateikę užklausą info@expondo.com.

1. Techniniai duomenys

1 lentelė: Produkto techniniai duomenys

Parametro aprašymas	Parametro reikšmė			
Produkto pavadinimas	Darbo stalas su ratukais			
Modelis	RCAT-100/60-W	RCAT-100/70-W	RCAT-120/60-W	RCAT-120/70-W
	RCAT-80/60-W	RCAT-100/60-WS	RCAT-100/70-WS	RCAT-120/60-WS
	RCAT-120/70-WS	RCAT-150/60-WS	RCAT-80/60-WS	RCAT-90/60-WS
	RCAT-90/60-W	RCAT-60/60-W	RCAT-60/60-WS	
Matmenys [cm]	100x60x85	100x70x85	120x60x85	120x70x85
	80x60x85	100x60x85	100x70x85	120x60x85
	120x70x85	150x60x85	80x60x85	90x60x85
	90x60x85	60x60x85	60x60x85	
Svoris [kg]	18,2	20,4	21	23,5
	14,5	19,6	21,5	22,5
	24,8	26,9	15,7	17,6
	16,4	10,9	11,7	

2. Bendras aprašymas

Naudotojo vadovas skirtas padėti saugiai ir be problemų naudoti įrenginį. Produktas suprojektuotas ir pagamintas laikantis griežtų techninių gairių, naudojant pažangiausias technologijas ir komponentus. Be to, jis gaminamas laikantis griežčiausių kokybės standartų.

NENAUDOKITE ĮRENGINIO, JEI AŠTRIAI NEPERSKAITĖTE IR NESUPRATOTE ŠIO NAUDOTOJO VADOVO.

Norėdami pailginti įrenginio tarnavimo laiką ir užtikrinti sklandų veikimą, naudokite jį pagal šį naudotojo vadovą ir reguliariai atlikite techninės priežiūros darbus. Šiame naudotojo vadove pateikti techniniai duomenys ir specifikacijos yra naujausios. Gamintojas pasilieka teisę atlikti pakeitimus, susijusius su kokybės gerinimu. Įrenginys sukurtas taip, kad triukšmo skleidžiamo triukšmo rizika būtų kuo mažesnė, atsižvelgiant į technologinę pažangą ir triukšmo mažinimo galimybes.

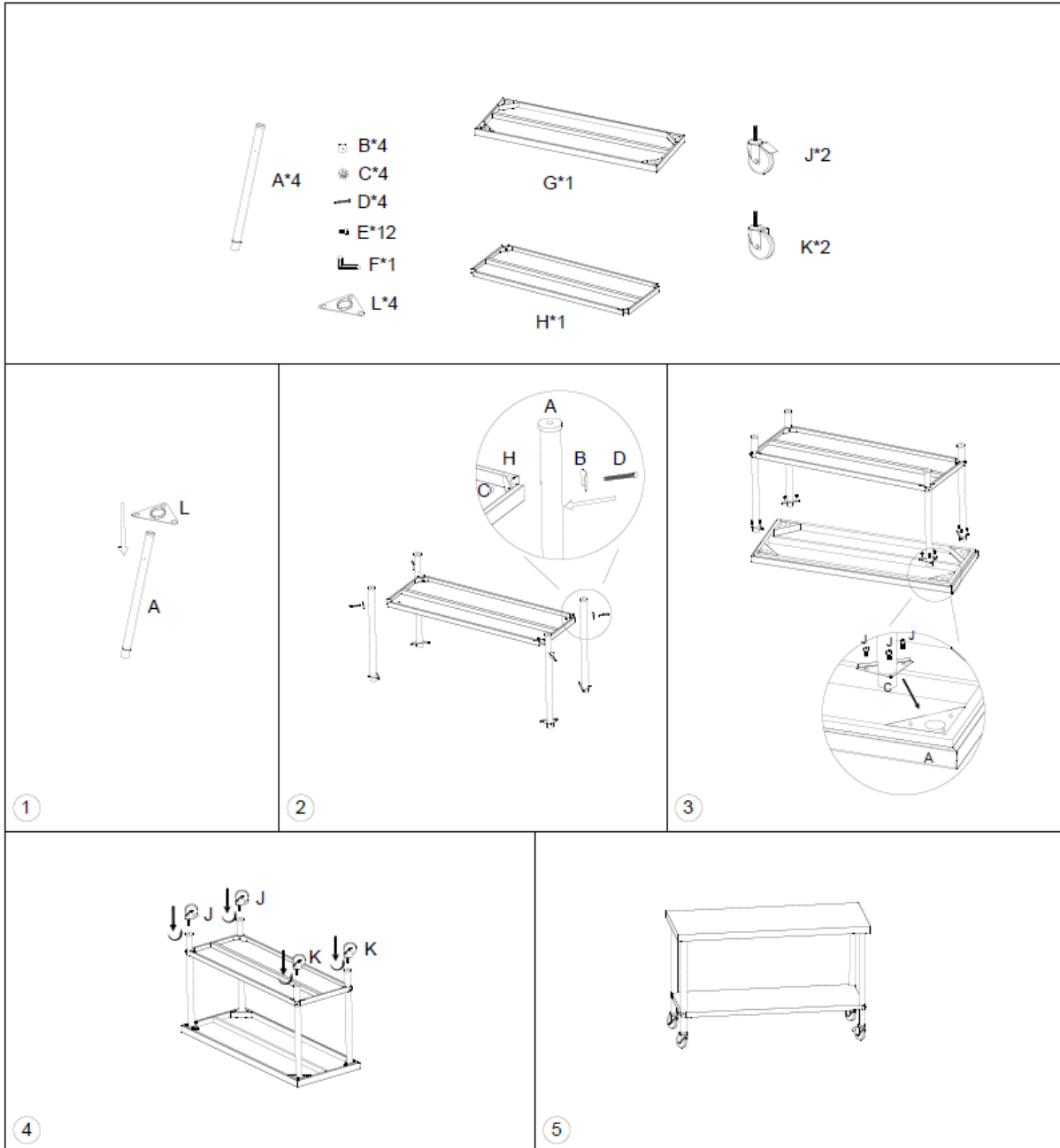


PRAŠOME ATKREIPTI DĖMESĮ! ŠIAME VADOVE PATEIKTI BRĖŽINIAI YRA TIK ILIUSTRACINIAI IR KAI KURIOSE DETALĖSE GALI SKIRTIS NUO TIKROJO GAMINIO.

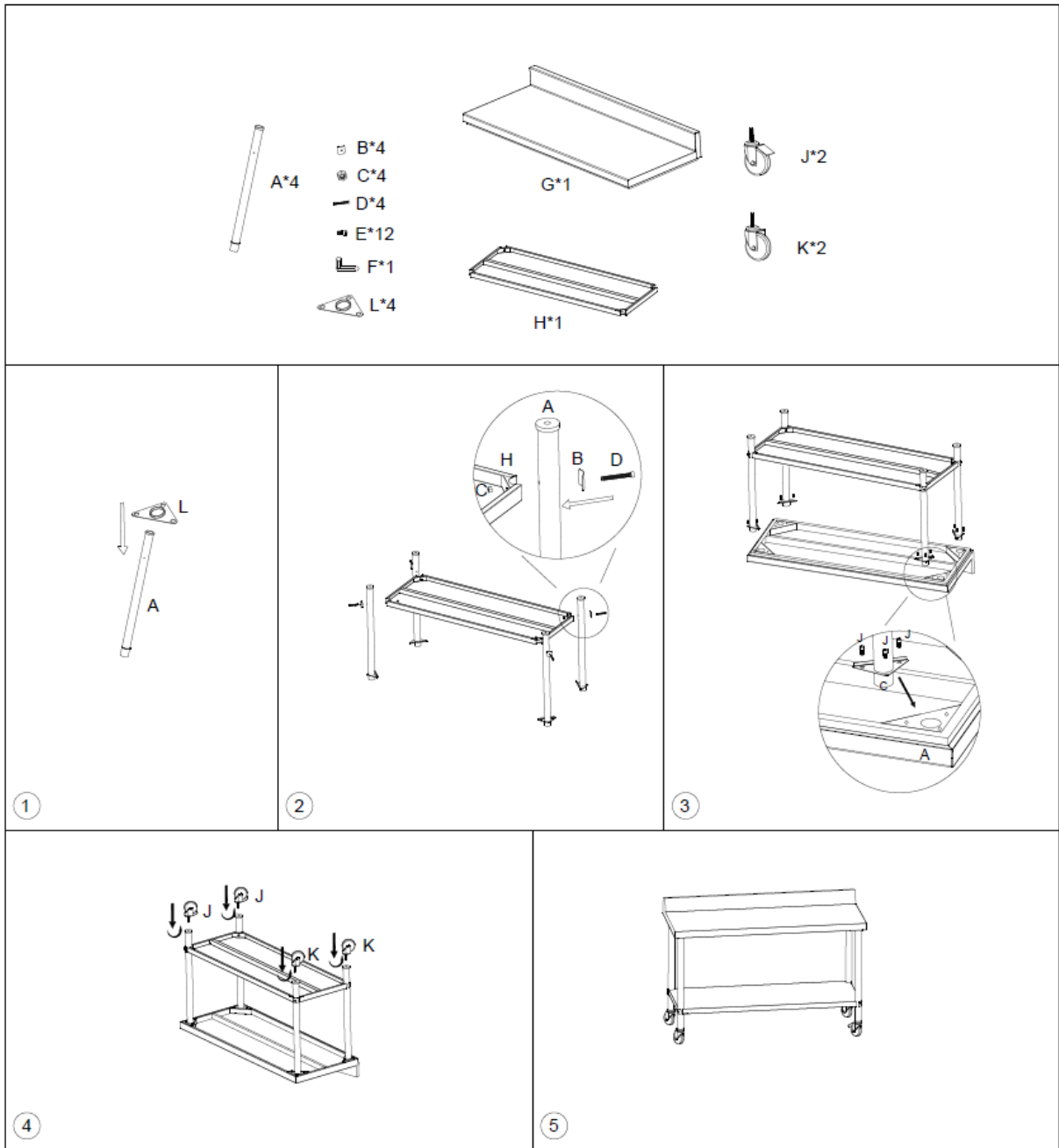
3. Naudojimo gairės

3.1. Įrenginio surinkimas

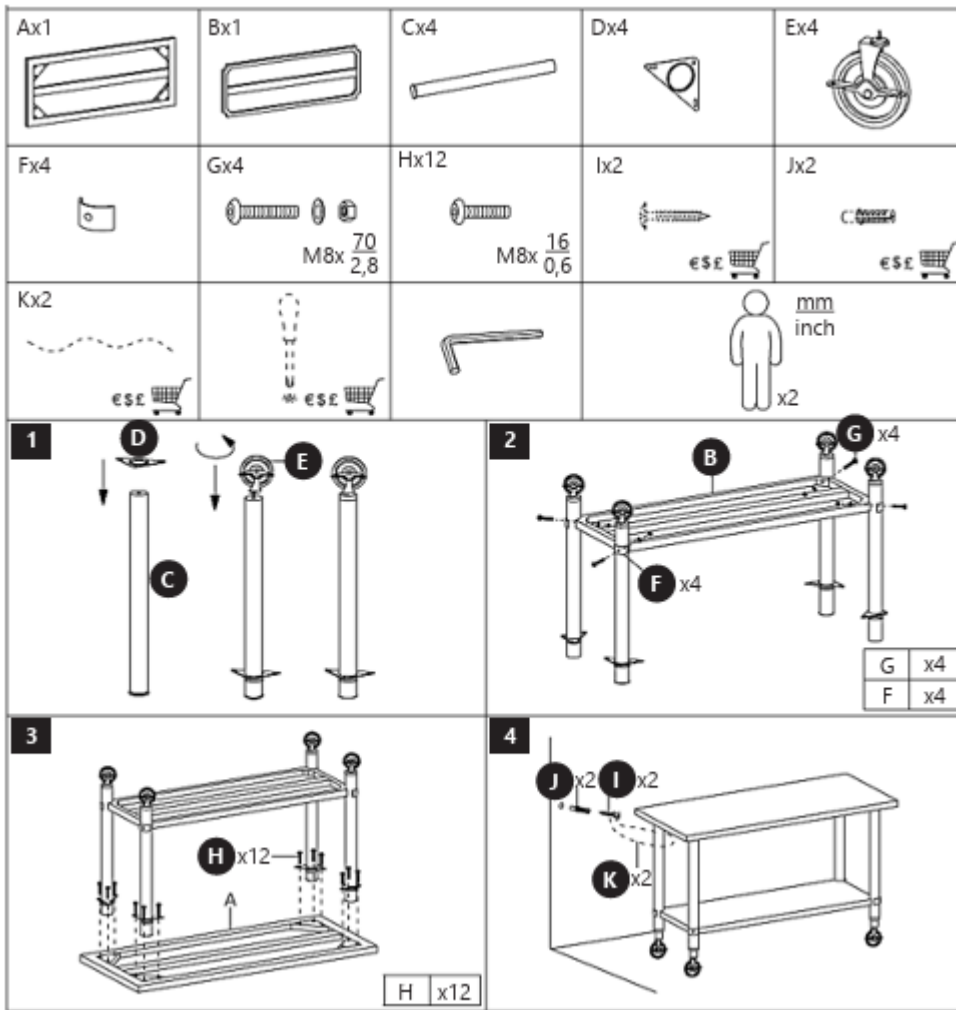
Skirta RCAT-100/60-W, RCAT-100/70-W, RCAT-120/60-W, RCAT-120/70-W, RCAT-60/60-W, RCAT-80/60-W ir RCAT-90/60-W



Skirta RCAT-100/60-WS, RCAT-120/60-WS, RCAT-120/70-WS, RCAT-150/60-WS, RCAT-60/60-WS ir RCAT-80/60-WS



Skirta RCAT-100/70-WS ir RCAT-90/60-WS





Acest Manual de utilizare a fost tradus folosind traducerea automată. Am depus toate eforturile pentru a ne asigura că traducerea este corectă, dar rețineți că traducerile automate nu sunt perfecte și nu sunt menite să înlocuiască traducătorii umani. Versiunea oficială a Manualului de utilizare este în limba engleză. Orice diferențe dintre versiunea tradusă și originalul în limba engleză nu sunt obligatorii din punct de vedere juridic. Dacă aveți întrebări cu privire la acuratețea traducerii, vă rugăm să consultați versiunea în limba engleză, care este referința oficială. Mai multe versiuni lingvistice sunt disponibile la cerere prin info@expondo.com.

1. Date tehnice

Tabelul 1: Date tehnice ale produsului

Descrierea parametrilor	Valoarea parametrului			
Numele produsului	Masă de lucru cu roți			
Model	RCAT-100/60-W	RCAT-100/70-W	RCAT-120/60-W	RCAT-120/70-W
	RCAT-80/60-W	RCAT-100/60-WS	RCAT-100/70-WS	RCAT-120/60-WS
	RCAT-120/70-WS	RCAT-150/60-WS	RCAT-80/60-WS	RCAT-90/60-WS
	RCAT-90/60-W	RCAT-60/60-W	RCAT-60/60-WS	
Dimensiuni [cm]	100x60x85	100x70x85	120x60x85	120x70x85
	80x60x85	100x60x85	100x70x85	120x60x85
	120x70x85	150x60x85	80x60x85	90x60x85
	90x60x85	60x60x85	60x60x85	
Greutate [kg]	18,2	20,4	21	23,5
	14,5	19,6	21,5	22,5
	24,8	26,9	15,7	17,6
	16,4	10,9	11,7	

2. Descriere generală

Manualul de utilizare este conceput pentru a ajuta la utilizarea sigură și fără probleme a dispozitivului. Produsul este proiectat și fabricat în conformitate cu instrucțiunile tehnice stricte, utilizând tehnologii și componente de ultimă generație. În plus, este produs în conformitate cu cele mai stricte standarde de calitate.

NU UTILIZAȚI DISPOZITIVUL DACĂ N-AȚI CITIT ȘI ÎNȚELES CU CURIE ACEST MANUAL DE UTILIZARE.

Pentru a crește durata de viață a dispozitivului și pentru a asigura o funcționare fără probleme, utilizați-l în conformitate cu acest manual de utilizare și efectuați în mod regulat sarcinile de întreținere. Datele tehnice și specificațiile din acest manual de utilizare sunt actualizate. Producătorul își rezervă dreptul de a efectua modificări legate de îmbunătățirea calității. Dispozitivul este conceput pentru a reduce la minimum riscurile emisiilor de zgomot, ținând cont de progresul tehnologic și de oportunitățile de reducere a zgomotului.

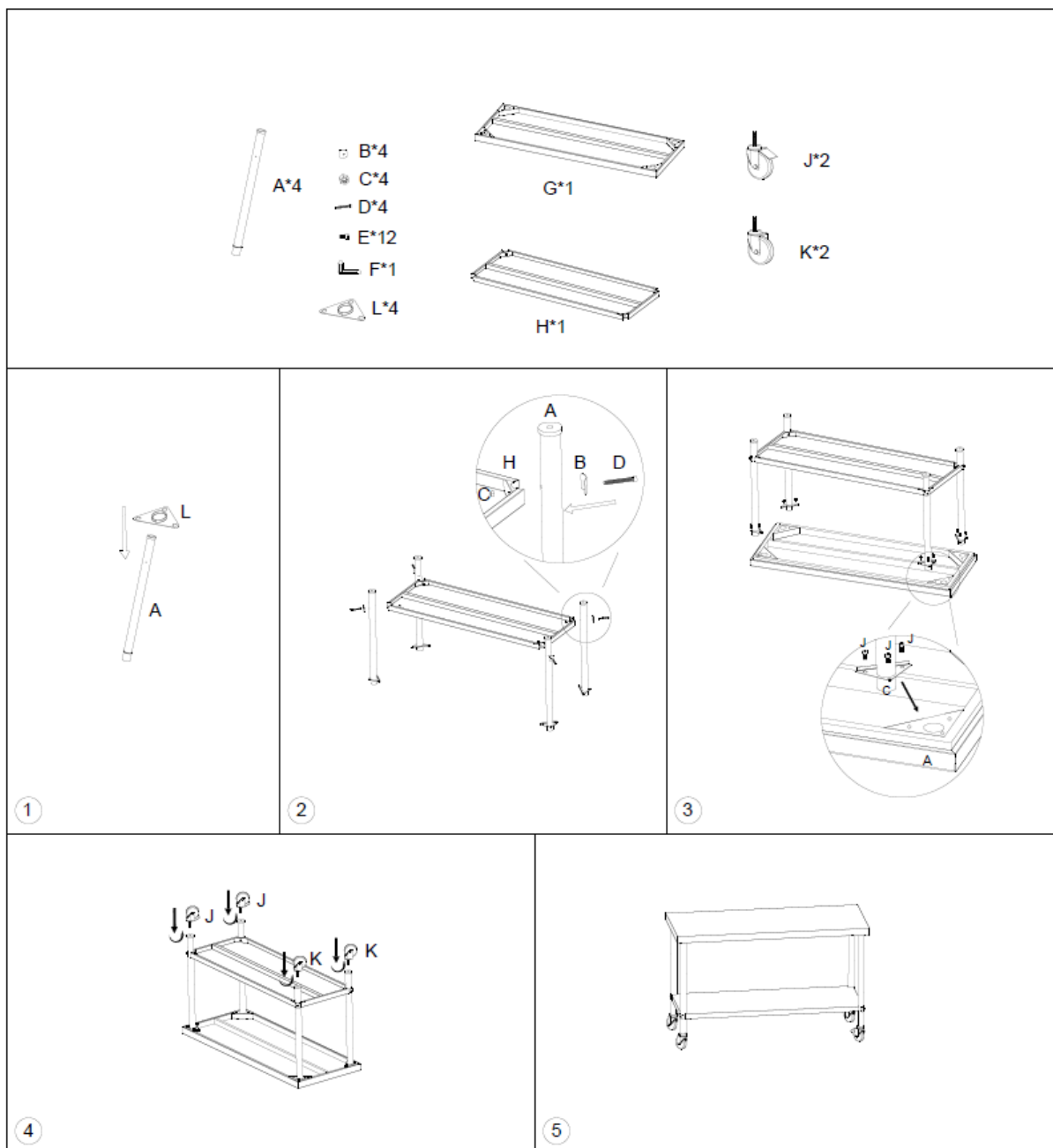


ATENȚIE! DESENELE DIN ACEST MANUAL SUNT DOAR CU TITLU ILUSTRATIV ȘI POT DIFERI DE PRODUSUL REAL ÎN ANUMITE DETALII.

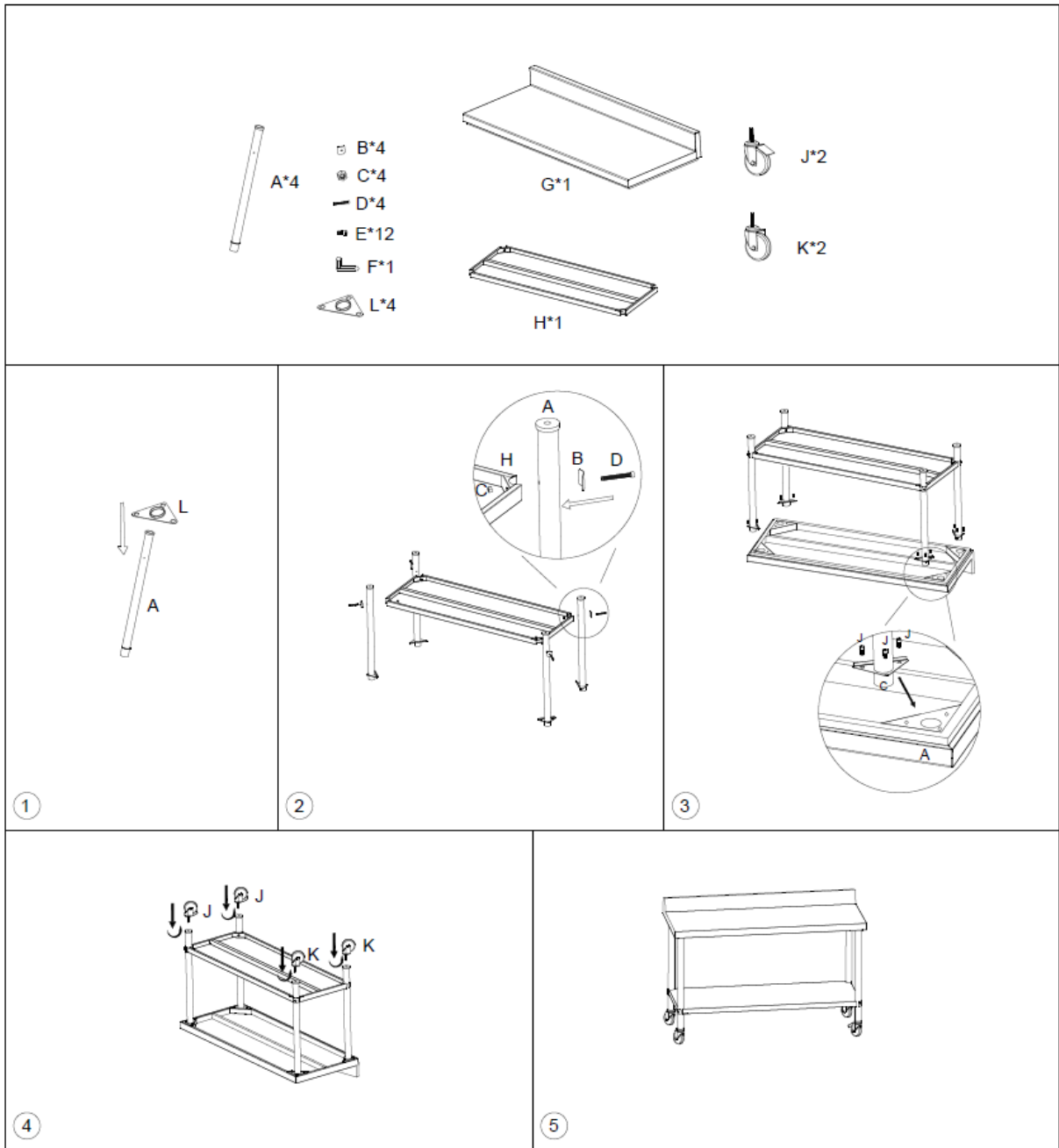
3. Instrucțiuni de utilizare

3.1. Asamblarea dispozitivului

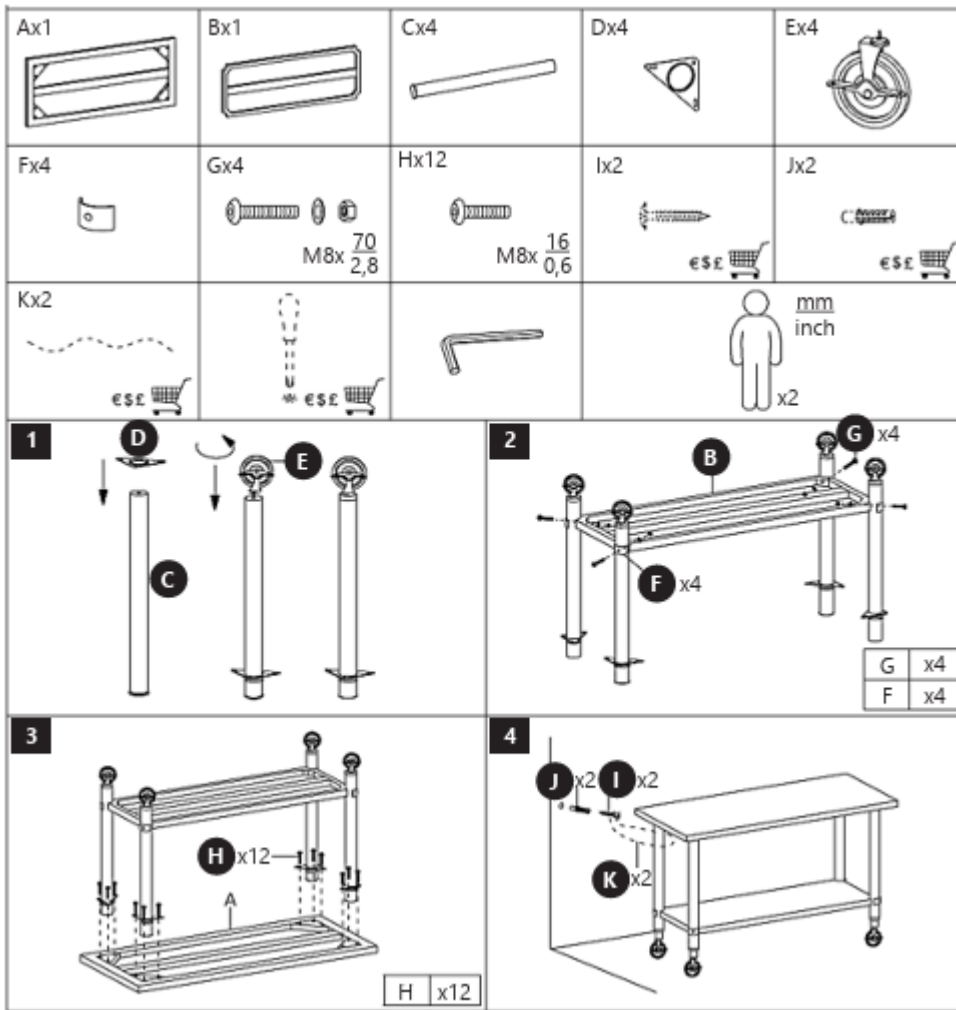
Pentru RCAT-100/60-W, RCAT-100/70-W, RCAT-120/60-W, RCAT-120/70-W, RCAT-60/60-W, RCAT-80/60-W și RCAT-90/60-W



Pentru RCAT-120/60/60/60-W RCAT-120/70-WS, RCAT-150/60-WS, RCAT-60/60-WS și RCAT-80/60-WS



Pentru RCAT-100/70-WS și RCAT-90/60-WS





Ta uporabniški priročnik je bil preveden s strojnimi prevajanjem. Potrudili smo se, da bi zagotovili točnost prevoda, vendar upoštevajte, da avtomatizirani prevodi niso popolni in niso namenjeni nadomestitvi človeških prevajalcev. Uradna različica uporabniškega priročnika je v angleščini. Morebitne razlike med prevedeno različico in izvirno angleščino niso pravno zavezujoče. Če imate kakršna koli vprašanja o točnosti prevoda, si oglejte angleško različico, ki je uradna referenca. Več jezikovnih različic je na voljo na zahtevo preko info@expondo.com.

1. Tehnični podatki

Tabela 1: Tehnični podatki izdelka

Opis parametra	Vrednost parametra			
Ime izdelka	Delovna miza s kolesi			
Model	RCAT-100/60-W	RCAT-100/70-W	RCAT-120/60-W	RCAT-120/70-W
	RCAT-80/60-W	RCAT-100/60-WS	RCAT-100/70-WS	RCAT-120/60-WS
	RCAT-120/70-WS	RCAT-150/60-WS	RCAT-80/60-WS	RCAT-90/60-WS
	RCAT-90/60-W	RCAT-60/60-W	RCAT-60/60-WS	
Mere [cm]	100x60x85	100x70x85	120x60x85	120x70x85
	80x60x85	100x60x85	100x70x85	120x60x85
	120x70x85	150x60x85	80x60x85	90x60x85
	90x60x85	60x60x85	60x60x85	
Teža [kg]	18,2	20,4	21	23,5
	14,5	19,6	21,5	22,5
	24,8	26,9	15,7	17,6
	16,4	10,9	11,7	

2. Splošni opis

Uporabniški priročnik je zasnovan tako, da vam pomaga pri varni in nemoteni uporabi naprave. Izdelek je zasnovan in izdelan v skladu s strogimi tehničnimi smernicami z uporabo najsodobnejših tehnologij in komponent. Poleg tega je izdelan v skladu z najstrožjimi standardi kakovosti.

NAPRAVE NE UPORABLJAJTE, ČE NISTE TEMELJNO PREBRALI IN RAZUMELI TEGA UPORABNIŠKEGA PRIROČNIKA.

Da bi podaljšali življenjsko dobo naprave in zagotovili nemoteno delovanje, jo uporabljajte v skladu s tem uporabniškim priročnikom in redno izvajajte vzdrževalna dela. Tehnični podatki in specifikacije v tem uporabniškem priročniku so posodobljeni. Proizvajalec si pridržuje pravico do sprememb, povezanih z izboljšanjem kakovosti. Naprava je zasnovana tako, da čim bolj zmanjša tveganja za emisije hrupa, pri čemer upošteva tehnološki napredek in možnosti za zmanjšanje hrupa.

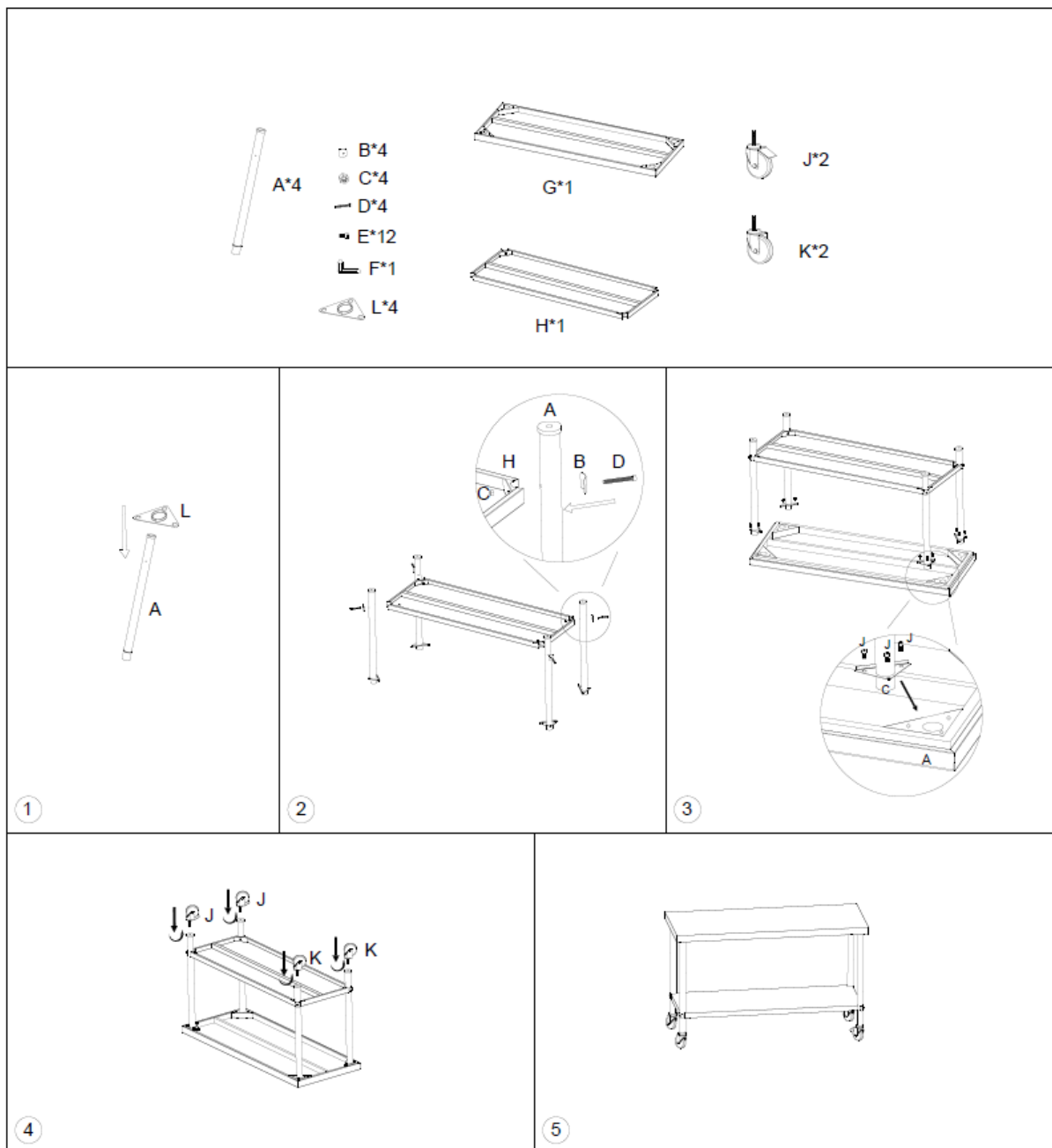


PROSIMO, UPOŠTEVAJTE! RISBE V TEM PRIROČNIKU SO ZGOLJ ILLUSTRATIVNE IN SE LAHKO V NEKATERIH PODROBNOSTIH RAZLIKUJEJO OD DEJANSKEGA IZDELKA.

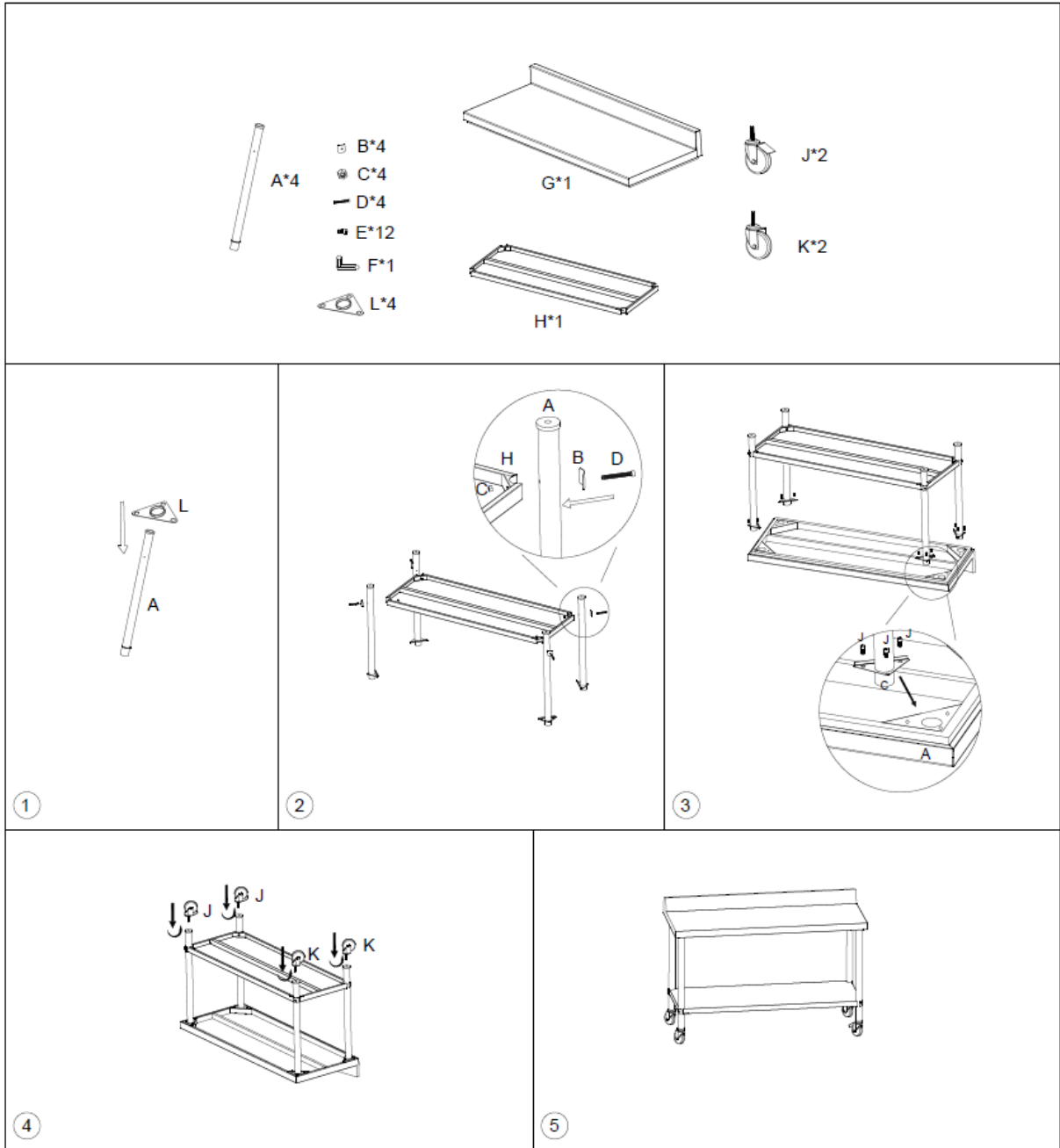
3. Uporabite smernice

3.1. Sestavljanje naprave

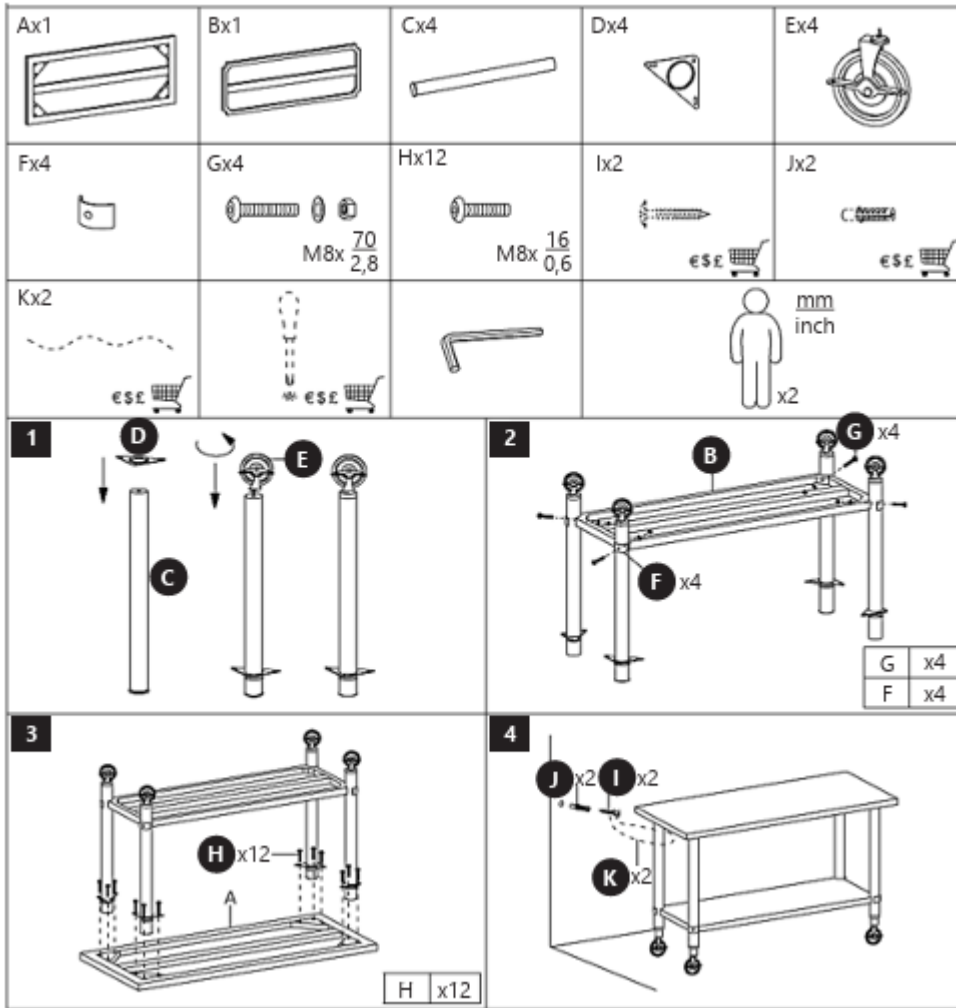
Za RCAT-100/60-W, RCAT-100/70-W, RCAT-120/60-W, RCAT-120/70-W, RCAT-60/60-W, RCAT-80/60-W & RCAT-90/60-W



Za RCAT-100/60-WS, RCAT-120/60-WS, RCAT-120/70-WS, RCAT-150/60-WS, RCAT-60/60-WS & RCAT-80/60-WS



Za RCAT-100/70-WS & RCAT-90/60-WS





UMWELT- UND ENTSORGUNGSHINWEISE: Bitte beachten und befolgen Sie bei der Entsorgung des Geräts die nationalen und örtlichen Vorschriften und Bestimmungen.

ENVIRONMENTAL AND DISPOSAL INSTRUCTIONS: For the disposal of the device please consider and act according to the national and local rules and regulations.

INFORMACJE DOTYCZĄCE ŚRODOWISKA I UTYLIZACJI: Przy utylizacji urządzenia należy przestrzegać krajowych i lokalnych przepisów oraz regulacji.

INFORMACE O ŽIVOTNÍM PROSTŘEDÍ A LIKVIDACI: Při likvidaci zařízení dodržujte prosím národní a místní pravidla a předpisy.

CONSIGNES DE PROTECTION DE L'ENVIRONNEMENT ET D'ÉLIMINATION : Pour l'élimination de l'appareil, veuillez respecter les règles et réglementations nationales et locales en vigueur.

INFORMAZIONI AMBIENTALI E SULLO SMALTIMENTO: Per lo smaltimento del dispositivo, si prega di osservare e agire in conformità con le norme e i regolamenti nazionali e locali.

INSTRUCCIONES DE MEDIO AMBIENTE Y ELIMINACIÓN: Para la eliminación del dispositivo, tenga en cuenta y actúe de acuerdo con las normas y regulaciones nacionales y locales.

KÖRNYEZETVÉDELMI ÉS ÁRTALMATLANÍTÁSI TUDNIVALÓK: A készülék ártalmatlanításakor kérjük, vegye figyelembe és kövesse a nemzeti és helyi szabályokat és előírásokat.

MILJØ- OG BORTSKAFFESESANVISNINGER: Ved bortskaffelse af apparatet bedes du overholde og handle i overensstemmelse med de nationale og lokale regler og bestemmelser.

YMPÄRISTÖ- JA HÄVITTÄMISOHJEET: Laitteen hävittämisessä on noudatettava kansallisia ja paikallisia sääntöjä ja määräyksiä.

MILIEU- EN AFVALVERWERKINGSINSTRUCTIES: Neem bij het weggoeien van het apparaat de nationale en lokale regels en voorschriften in acht.

MILJØ- OG AVFALLSHÅNTERINGSINSTRUKSJONER: Ved avhending av enheten, vennligst følg nasjonale og lokale lover og regler.

MILJÖ- OCH AVFALLSHANTERINGSANVISNINGAR: Vid kassering av enheten, vänligen beakta och följ nationella och lokala lagar och bestämmelser.

INSTRUÇÕES AMBIENTAIS E DE ELIMINAÇÃO: Para a eliminação do dispositivo, por favor, considere e aja de acordo com as normas e regulamentos nacionais e locais.

INFORMÁCIE O ŽIVOTNOM PROSTREDÍ A LIKVIDÁCII: Pri likvidácii zariadenia dodržiavajte vnútroštátne a miestne pravidlá a predpisy.

УКАЗАНИЯ ЗА ОКОЛНАТА СРЕДА И ИЗХВЪРЛЯНЕ: За изхвърлянето на устройството, моля, съобразете се и действайте в съответствие с националните и местните правила и разпоредби.

ΥΠΟΔΕΙΞΕΙΣ ΓΙΑ ΤΟ ΠΕΡΙΒΑΛΛΟΝ ΚΑΙ ΤΗΝ ΑΠΟΡΡΙΨΗ: Για την απόρριψη της συσκευής, παρακαλείστε να λάβετε υπόψη και να ενεργήσετε σύμφωνα με τους εθνικούς και τοπικούς κανόνες και κανονισμούς.

NAPOMENE O ZAŠTITI OKOLIŠA I ZBRINJAVANJU: Prilikom zbrinjavanja uređaja molimo pridržavajte se nacionalnih i lokalnih pravila i propisa.

APLINKOSAUGOVOS IR ŠALINIMO NURODYMAI: Šalindami prietaisą, laikykitės nacionalinių ir vietinių taisyklių bei taisyklių.

INSTRUCȚIUNI PRIVIND MEDIUL ȘI ELIMINAREA: Pentru eliminarea dispozitivului, vă rugăm să țineți cont și să acționați în conformitate cu regulile și reglementările naționale și locale.

NAVODILA ZA OKOLJE IN ODSTRANJEVANJE: Pri odstranjevanju naprave upošteвайте nacionalna in lokalna pravila ter predpise.

CONTACT

expondo Polska sp. z o.o. sp. k.

ul. Nowy Kisielin – Innowacyjna 7

66-002 Zielona Góra | Poland, EU

e-mail: info@expondo.com