

## USER MANUAL

Bedienungsanleitung

Instrukcja obsługi

Návod k použití

Manuel d'utilisation

Istruzioni per l'uso

Manual de instrucciones

Használati útmutató

Brugsanvisning

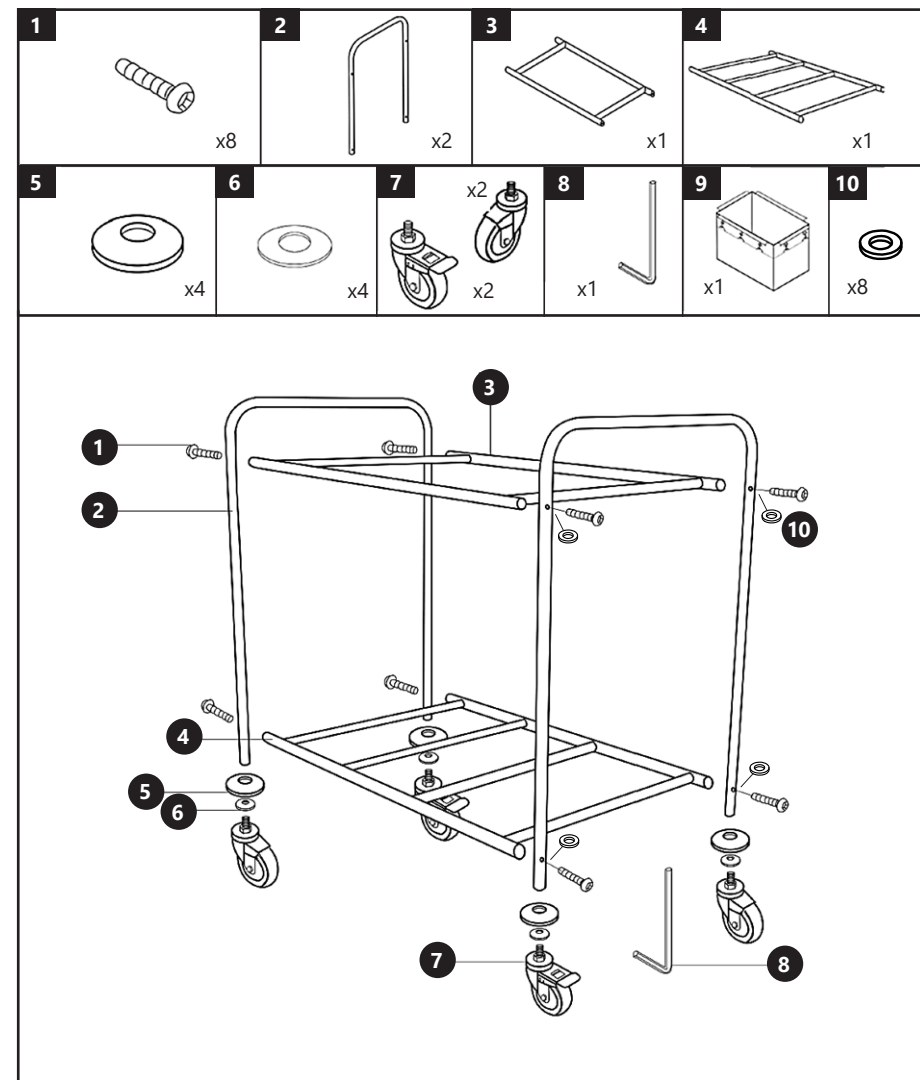
## LAUNDRY TROLLEY





PRODUKTNAME PRODUCT NAME NAZWA PRODUKTU NÁZEV VÝROBKU NOM DU PRODUIT NOME DEL PRODOTTO NOMBRE DEL PRODUCTO TERMÉK NEVE PRODUKTNÁVN	WÄSCHEWAGEN LAUNDRY TROLLEY WÓZEK NA PRANIE VOZÍK NA PRÁDLO CHARIOT À LINGE CARRELLO PORTABIANCHERIA CARRO PARA ROPA MOSODAI SZENNYES RUHASZÁLLÍTÓ KOCSI VASKETØJSKURV PÅ HJUL
MODELL PRODUCT MODEL MODEL PRODUKTU MODEL VÝROBKU MODÈLE MODELLO MODELO	RCWW 1A
ABMESSUNGEN DIMENSIONS WYMIARY ROZMÈRY DIMENSIONS DIMENSIONI DIMENSIONES MÉRETEK DIMENSIONER [MM]	980x630x960
GEWICHT WEIGHT CIĘŻAR HMOTNOST POIDS PESO PESO SÚLYA VÆGT [KG]	7,55
MAXIMALE BELASTBARKEIT MAXIMUM LOAD MAKSYMALNE OBCIĄŻENIE MAXIMÁLNÍ NOSNOST CAPACITÉ DE CHARGE MAXIMALE CAPACITÀ DI CARICO MASSIMA CARGA MÁXIMA MAXIMÁLIS TERHELHETŐSÉG MAKS. BÆREEVNE [KG]	80
HERSTELLER/ANSCHRIFT DES HERSTELLERS MANUFACTURER/MANUFACTURER ADDRESS PRODUCENT/ADRES PRODUCENTA VÝROBCE/ADRESA VÝROBCE FABRICANT/ADRESSE DU FABRICANT PRODUTTORE/INDIRIZZO DEL PRODUTTORE FABRICANTE/DIRECCIÓN DEL FABRICANTE GYÁRTÓ/GYÁRTÓ CÍME PRODUCENT/PRODUCENTENS ADRESSE	EXPONDO POLSKA SP. Z O.O. SP. K., UL. NOWY KISIELIN-INNOWACYJNA 7 66-002 ZIELONA GÓRA ZIELONA GÓRA   POLAND, EU

INSTALLATION | ASSEMBLY | MONTAŻ | MONTÁŽ | MONTAGE | MONTAGGIO | MONTAJE | ÖSSZESZERELÉS | MONTAGE





UNSER HAUPTZIEL IST DIE ZUFRIEDENHEIT UNSERER KUNDEN!  
BEI FRAGEN KONTAKTIEREN SIE UNS BITTE UNTER:

OUR CUSTOMERS' SATISFACTION IS OUR MAIN GOAL!  
PLEASE CONTACT US WITH QUESTIONS AT:

NASZYM GŁÓWNYM CELEM JEST SATYSFAKCJA KLIENTÓW  
W PRZYPADKU PYTAŃ PROSIMY O KONTAKT Z PRZEDSTAWICIELEM  
W DANYM KRAJU:

NAŠÍM HLAVNÍM CÍLEM JE SPOKOJENOST NAŠICH ZÁKAZNÍKŮ! V PŘÍPADĚ OTÁZEK  
NÁS PROŠÍM KONTAKTUJTE NA:

NOTRE BUT PREMIER EST VOTRE SATISFACTION!  
POUR TOUTE QUESTION, CONTACTEZ NOUS SUR:

NUESTRO OBJETIVO PRINCIPAL ES LA SATISFACCIÓN DE NUESTROS CLIENTES!  
SI TIENE PREGUNTAS, POR FAVOR PÓNGANSE EN CONTACTO CON NOSTROS EN:

I NOSTRO PRINCIPALE OBIETTIVO È LA SODDISFAZIONE DEI NOSTRI CLIENTI!  
PER EVENTUALI DOMANDE PER FAVORE, CI CONTATTINO SOTTO:

LEGFŐBB CÉLUNK ÜGYFELEINK ELÉGEDETTSÉGE.  
KÉRDÉS ESETÉN, KÉRJÜK, VEGYE FEL A KAPCSOLATOT AZ ADOTT ORSZÁGBAN  
MŰKÖDŐ KERESKEDELMİ KÉPVISELETTEL:

KUNDETILFREDSHED ER VORES HOVEDMÅLSÆTNING.  
VED SPØRGSMÅL KONTAKT VENLIGST DIN LOKALE DISTRIBUTØR:

---

## CONTACT

expondo Polska sp. z o.o. sp. k.

ul. Nowy Kisielin – Innowacyjna 7  
66-002 Zielona Góra | Poland, EU

e-mail: [info@expondo.com](mailto:info@expondo.com)

**[expondo.com](https://expondo.com)**