



ROYAL
c a t e r i n g

BEDIENUNGSANLEITUNG

User manual | Instrukcja | Návod k použití | Manuel d'utilisation | Istruzioni per l'uso | Manual de instrucciones | Használati útmutató | Brugsanvisning

SERVICE TROLLEY

- **RCGW-11**
- **RCGW-12**



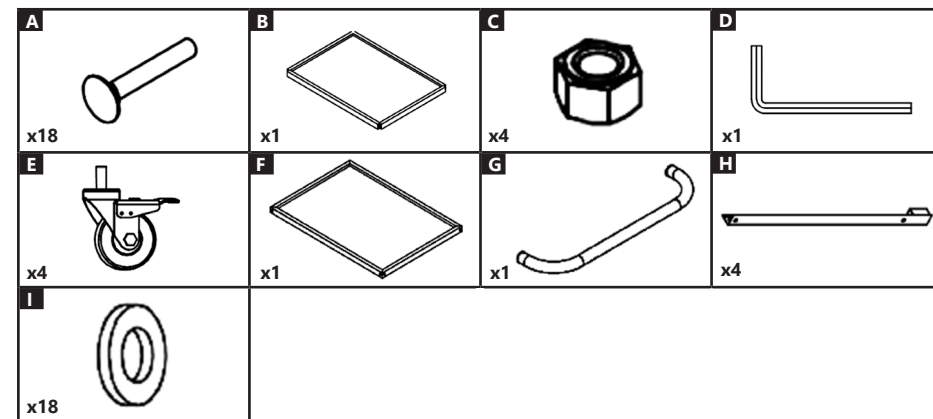


PRODUKTNAME PRODUCT NAME NAZWA PRODUKTU NÁZEV VÝROBKU NOM DU PRODUIT NOME DEL PRODOTTO NOMBRE DEL PRODUCTO TERMÉK NEVE PRODUKTNÁVN	SERVIERWAGEN SERVICE TROLLEY WÓZEK KELNERSKI SERVÍROVACÍ VOZÍK CHARIOT DE SERVICE CARRELLO INOX CARRO DE SERVICIO SZERVÍZKOCSI SERVERINGSVOGN
MODELL PRODUCT MODEL MODEL PRODUKTU MODEL VÝROBKU MODÈLE MODELLO MODELO MODELL MODEL	RCGW 11 RCGW 12
HERSTELLER MANUFACTURER PRODUCENT VÝROBCE FABRICANT PRODUTTORE FABRICANTE TERMELŐ PRODUCENT	EXPONDO POLSKA SP. Z O.O. SP. K.
ANSCHRIFT DES HERSTELLERS MANUFACTURER ADDRESS ADRES PRODUCENTA ADRESA VÝROBCE ADRESSE DU FABRICANT INDIRIZZO DEL PRODUTTORE DIRECCIÓN DEL FABRICANTE A GYÁRTÓ CÍME PRODCENTENS ADRESSE	UL. NOWY KISIELIN-INNOWACYJNA 7, 66-002 ZIELONA GÓRA POLAND, EU

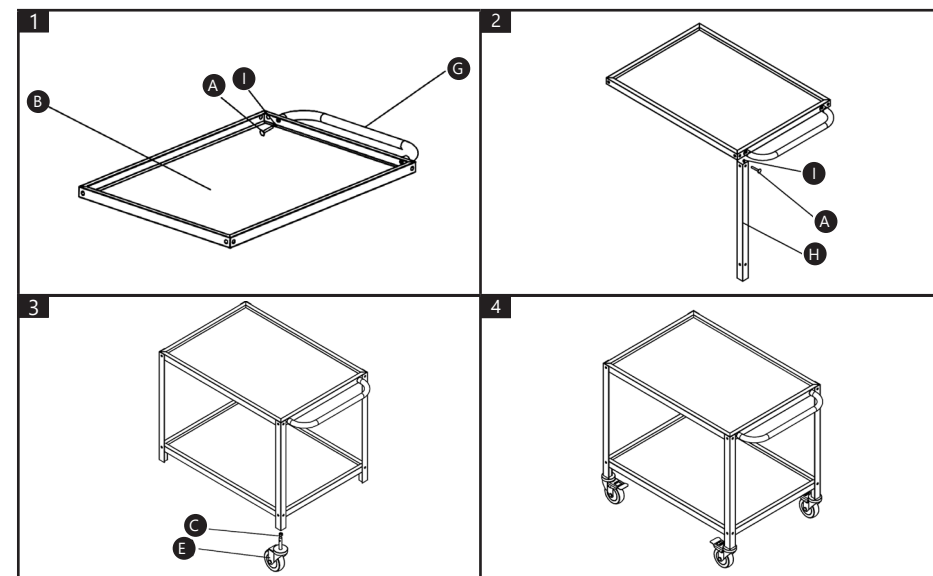


- DE** | ACHTUNG! Der Servierwagen ist nicht für den direkten Kontakt mit Lebensmitteln vorgesehen.
- EN** | NOTE! This Service trolley is not intended for direct contact with food.
- PL** | UWAGA!: Wózek kelnerski nie jest przeznaczony do bezpośredniego kontaktu z żywnością.
- CZ** | UPOZORNĚNÍ! Servírovací vozík není určen pro přímý kontakt s potravinami.
- FR** | ATTENTION!: Ce charriot de service n'est pas conçu pour entrer en contact direct avec les aliments.
- IT** | NOTA: Il carrello di servizio non è idoneo al contatto diretto con gli alimenti.
- ES** | ATENCIÓN: El carro de servicio no ha sido concebido para el contacto directo con alimentos.
- HU** | FIGYELEM!: A tálalókocsi nem alkalmas élelmiszerrel való közvetlen érintkezésre.
- DA** | OBS!: Serveringsvognen er ikke beregnet til direkte kontakt med fødevarer.

KOMPONENTEN DES SETS | ELEMENTS OF THE SET | ELEMENTY ZESTAWU | PRVKY SOUPRAVY | ÉLÉMENTS D'ENSEMBLE
ELEMENTI DEL KIT | ELEMENTOS DEL KIT | A KÉSZLET RÉSZEI | ELEMENTER AF SÆTTET



ZUSAMMENBAUEN DES PRODUKTS | ASSEMBLING THE EQUIPMENT | SKŁADANIE SPRZĘTU | SKLÁDÁNÍ ZAŘÍZENÍ
ASSEMBLAGE DU PRODUIT | MONTAGGIO DEL PRODOTTO | MONTAJE DEL PRODUCTO | A FELSZERELÉS ÖSSZECSUKÁSA
SAMLING AF MASKINEN





UNSER HAUPTZIEL IST DIE ZUFRIEDENHEIT UNSERER KUNDEN!
BEI FRAGEN KONTAKTIEREN SIE UNS BITTE UNTER:

OUR CUSTOMERS' SATISFACTION IS OUR MAIN GOAL!
PLEASE CONTACT US WITH QUESTIONS AT:

NASZYM GŁÓWNYM CELEM JEST SATYSFAKCJA KLIENTÓW
W PRZYPADKU PYTAŃ PROSIMY O KONTAKT Z PRZEDSTAWICIELEM
W DANYM KRAJU:

NAŠÍM HLAVNÍM CÍLEM JE SPOKOJENOST NAŠICH ZÁKAZNÍKŮ! V PŘÍPADĚ OTÁZEK
NÁS PROŠÍM KONTAKTUJTE NA:

NOTRE BUT PREMIER EST VOTRE SATISFACTION!
POUR TOUTE QUESTION, CONTACTEZ NOUS SUR:

NUESTRO OBJETIVO PRINCIPAL ES LA SATISFACCIÓN DE NUESTROS CLIENTES!
SI TIENE PREGUNTAS, POR FAVOR PÓNGANSE EN CONTACTO CON NOSTROS EN:

I NOSTRO PRINCIPALE OBIETTIVO È LA SODDISFAZIONE DEI NOSTRI CLIENTI!
PER EVENTUALI DOMANDE PER FAVORE, CI CONTATTINO SOTTO:

LEGFŐBB CÉLUNK ÜGYFELEINK ELÉGEDETTSÉGE.
KÉRDÉS ESETÉN, KÉRJÜK, VEGYE FEL A KAPCSOLATOT AZ ADOTT ORSZÁGBAN
MŰKÖDŐ KERESKEDELMI KÉPVISELETTEL:

KUNDETILFREDSHED ER VORES HOVEDMÅLSÆTNING.
VED SPØRGSMÅL KONTAKT VENLIGST DIN LOKALE DISTRIBUTØR:

CONTACT

expondo Polska sp. z o.o. sp. k.

ul. Nowy Kisielin-Innowacyjna 7
66-002 Zielona Góra | Poland, EU

e-mail: info@expondo.com