



ROYAL
c a t e r i n g

BEDIENUNGSANLEITUNG

User manual | Instrukcja | Návod k použití | Manuel d'utilisation | Istruzioni per l'uso | Manual de instrucciones | Használati útmutató | Brugsanvisning

WALL SHELF

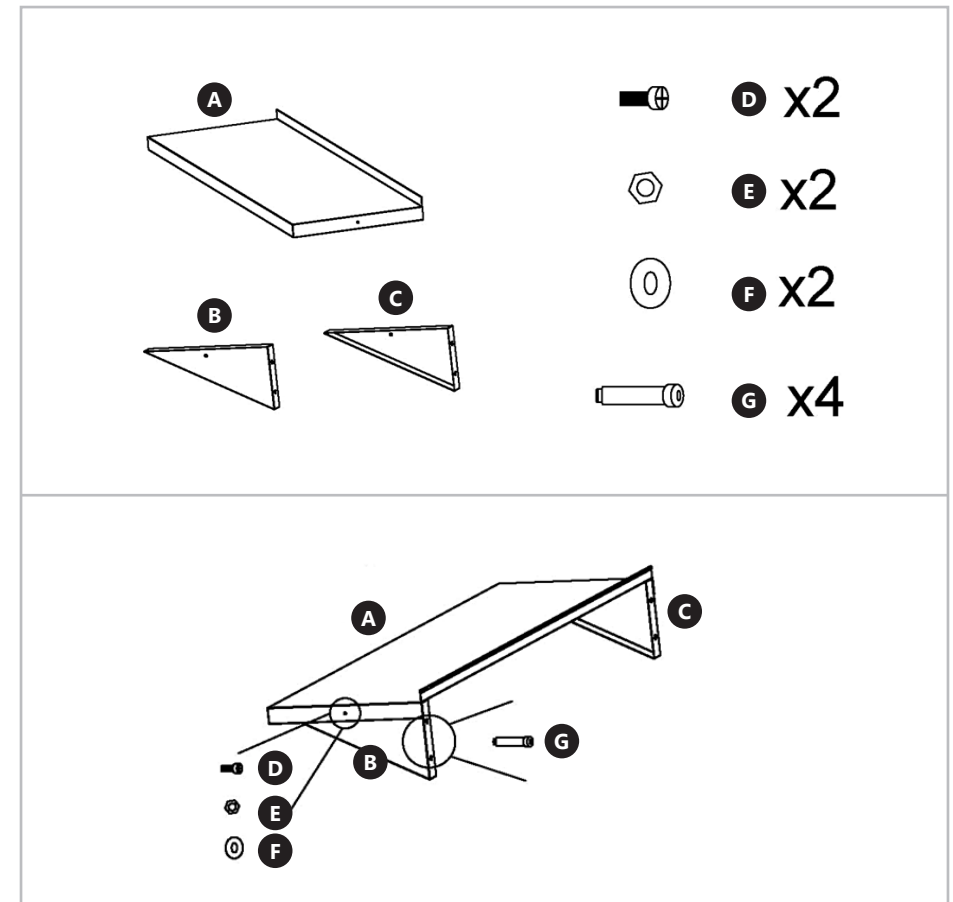
- **RCWR-180.1**





PRODUKTNAME PRODUCT NAME NAZWA PRODUKTU NÁZEV VÝROBKU NOM DU PRODUIT NOME DEL PRODOTTO NOMBRE DEL PRODUCTO TERMÉK NEVE PRODUKTNAVN	WANDREGAL WALL SHELF PÓŁKA NÁSTĚNNÁ POLICE ÉTAGÈRE MURALE SCAFFALE A MURO REPISA FALI POLC STÁLHYLDE		
MODELL PRODUCT MODEL MODEL PRODUKTU MODEL VÝROBKU MODÈLE MODELLO MODELO MODELL MODEL		RCWR-180.1	
ABMESSUNGEN [BREITExTIEFExHÖHE; MM] DIMENSIONS [WIDTHxDEPTHxHEIGHT; MM] WYMIARY [SZEROKOŚCxGŁĘBOKOŚĆxWYSOKOŚĆ; MM] ROZMĚRY [ŠÍŘKAXHLOUBKAXVÝŠKA; MM] DIMENSIONS [LARGEURxPROFONDEURxHAUTEUR; MM] DIMENSIONI [LARGHEZZAxPROFONDITÀxALTEZZA; MM] DIMENSIONES [ANCHOxPROFUNDIDADxALTURA; MM] MÉRETEK [SZÉLESSÉGXMÉLYSÉGXMAGASSÁG] [MM] DIMENSIONER [BREDDExDYBDExHØJDE; MM]		1800x400x190	
GEWICHT [KG] WEIGHT [KG] CIĘŻAR [KG] HMOTNOST [KG] POIDS [KG] PESO [KG] PESO [KG] SÚLY [KG] VÆGT [KG]	etwa 5 about 5 ok. 5 asi 5 environ 5 circa 5 alrededor de 5 körülbelül 5 omkring 5		
MAXIMALE BELASTUNG [KG] MAXIMUM LOAD [KG] MAKSYMALNE OBCIĄŻENIE [KG] MAXIMÁLNÍ ZATÍŽENÍ [KG] CHARGE MAXIMALE [KG] CARICO MASSIMO [KG] CARGA MÁXIMA [KG] MAXIMÁLIS TERHELÉS [KG] MAKSIMAL BELASTNING [KG]	80		
HERSTELLER ANSCHRIFT DES HERSTELLERS MANUFACTURER MANUFACTURER ADDRESS PRODUCENT ADRES PRODUCENTA VÝROBCE ADRESA VÝROBCE FABRICANT ADRESSE DU FABRICANT PRODUTTORE INDIRIZZO DEL PRODUTTORE FABRICANTE DIRECCIÓN DEL FABRICANTE TERMELŐ A GYÁRTÓ CÍME PRODUCENT PRODUCENTENS ADRESSE	EXPONDO POLSKA SP. Z O.O. SP. K. UL. NOWY KISIELIN-INNOWACYJNA 7 66-002 ZIELONA GÓRA POLAND, EU		

ZUSAMMENBAUEN DES PRODUKTS | ASSEMBLING THE EQUIPMENT | SKŁADANIE SPRZĘTU | SKLÁDÁNÍ ZAŘÍZENÍ
 ASSEMBLAGE DU PRODUIT | MONTAGGIO DEL PRODOTTO | MONTAJE DEL PRODUCTO | A FELSZERELÉS ÖSSZECSUKÁSA
 SAMLING AF MASKINEN





UNSER HAUPTZIEL IST DIE ZUFRIEDENHEIT UNSERER KUNDEN!
BEI FRAGEN KONTAKTIEREN SIE UNS BITTE UNTER:

OUR CUSTOMERS' SATISFACTION IS OUR MAIN GOAL!
PLEASE CONTACT US WITH QUESTIONS AT:

NASZYM GŁÓWNYM CELEM JEST SATYSFAKCJA KLIENTÓW
W PRZYPADKU PYTAŃ PROSIMY O KONTAKT Z PRZEDSTAWICIELEM
W DANYM KRAJU:

NAŠÍM HLAVNÍM CÍLEM JE SPOKOJENOST NAŠICH ZÁKAZNÍKŮ! V PŘÍPADĚ OTÁZEK
NÁS PROŠÍM KONTAKTUJTE NA:

NOTRE BUT PREMIER EST VOTRE SATISFACTION!
POUR TOUTE QUESTION, CONTACTEZ NOUS SUR:

NUESTRO OBJETIVO PRINCIPAL ES LA SATISFACCIÓN DE NUESTROS CLIENTES!
SI TIENE PREGUNTAS, POR FAVOR PÓNGANSE EN CONTACTO CON NOSTROS EN:

I NOSTRO PRINCIPALE OBIETTIVO È LA SODDISFAZIONE DEI NOSTRI CLIENTI!
PER EVENTUALI DOMANDE PER FAVORE, CI CONTATTINO SOTTO:

LEGFŐBB CÉLUNK ÜGYFELEINK ELÉGEDETTSÉGE.
KÉRDÉS ESETÉN, KÉRJÜK, VEGYE FEL A KAPCSOLATOT AZ ADOTT ORSZÁGBAN
MŰKÖDŐ KERESKEDELMI KÉPVISELETTEL:

KUNDETILFREDSHED ER VORES HOVEDMÅLSÆTNING.
VED SPØRGSMÅL KONTAKT VENLIGST DIN LOKALE DISTRIBUTØR:

CONTACT

expondo Polska sp. z o.o. sp. k.

ul. Nowy Kisielin-Innowacyjna 7
66-002 Zielona Góra | Poland, EU

e-mail: info@expondo.com