



ROYAL
c a t e r i n g

BEDIENUNGSANLEITUNG

User manual | Instrukcja | Návod k použití | Manuel d'utilisation | Istruzioni per l'uso | Manual de instrucciones | Használati útmutató | Brugsanvisning

WORKING TABLE WITH (SPLASHBACK) AND SHELFs

- **RCAT-200/90-SPS3SH**
- **RCAT-200/70-SPS3SH**
- **RCAT-200/60-SPS3SH**
- **RCAT-180/90-SPS3SH**
- **RCAT-180/70-SPS3SH**
- **RCAT-180/60-SPS3SH**
- **RCAT-150/90-SPS3SH**
- **RCAT-150/70-SPS3SH**
- **RCAT-150/60-SPS3SH**
- **RCAT-120/90-SPS3SH**
- **RCAT-120/70-SPS3SH**
- **RCAT-120/60-SPS3SH**
- **RCAT-100/90-SPS3SH**
- **RCAT-100/70-SPS3SH**
- **RCAT-100/60-SPS3SH**
- **RCAT-100/90-PS3SH**
- **RCAT-200/90-PS3SH**
- **RCAT-200/70-PS3SH**
- **RCAT-200/60-PS3SH**
- **RCAT-120/90-PS3SH**
- **RCAT-120/70-PS3SH**
- **RCAT-120/60-PS3SH**
- **RCAT-100/90-PS3SH**
- **RCAT-100/70-PS3SH**
- **RCAT-100/60-PS3SH**



PRODUKTNAME PRODUCT NAME NAZWA PRODUKTU NÁZEV VÝROBKU NOM DU PRODUIT NOME DEL PRODOTTO NOMBRE DEL PRODUCTO TERMÉK NEVE PRODUKTNAVN	ARBEITSTISCH MIT SPRITZSCHUTZ UND ABLAGEN WORKING TABLE WITH SPLASHBACK AND SHELF STÓŁ ROBOCZY Z RANTEM I PÓŁKAMI PRACOVNÍ STŮL S POLICEMI A OCHRANOU PROTI STRÍKAJÍCÍ VODĚ TABLE DE TRAVAIL AVEC DOSSERET ET ÉTAGÈRE TAVOLO DA LAVORO CON PROTEZIONE ANTI-SCHIZZI E RIPIANI MESA DE TRABAJO CON ANTISALPIQUE Y ESTANTE MUNKAASZTAL FRÖCCSENÉSVÉDŐVEL ÉS POLCOKKAL ARBEJDSBORD MED BAGKANT OG HYLDER	ARBEITSTISCH MIT ABLAGEN WORKING TABLE WITH SHELF STÓŁ ROBOCZY Z PÓŁKAMI PRACOVNÍ STŮL S POLICEMI TABLE DE TRAVAIL AVEC ÉTAGÈRE TAVOLO DA LAVORO CON RIPIANI MESA DE TRABAJO CON ESTANTE MUNKAASZTAL POLCOKKAL ARBEJDSBORD MED HYLDER
MODELL PRODUCT MODEL MODEL PRODUKTU MODEL VÝROBKU MODÈLE MODELLO MODELO MODELL MODEL	RCAT-200/90-SPS3SH RCAT-200/70-SPS3SH RCAT-200/60-SPS3SH RCAT-180/90-SPS3SH RCAT-180/70-SPS3SH RCAT-180/60-SPS3SH RCAT-150/90-SPS3SH RCAT-150/70-SPS3SH RCAT-150/60-SPS3SH RCAT-120/90-SPS3SH RCAT-120/70-SPS3SH RCAT-120/60-SPS3SH RCAT-100/90-SPS3SH RCAT-100/70-SPS3SH RCAT-100/60-SPS3SH	RCAT-200/90-PS3SH RCAT-200/70-PS3SH RCAT-200/60-PS3SH RCAT-120/90-PS3SH RCAT-120/70-PS3SH RCAT-120/60-PS3SH RCAT-100/90-PS3SH RCAT-100/70-PS3SH RCAT-100/60-PS3SH
IMPORTEUR IMPORTER IMPORTER DOVOZCE IMPORTATEUR IMPORTATORE FABRICANTE TERMÉLŐ PRODUCENT	EXPONDO POLSKA SP. Z O.O. SP. K.	
ADRESSE VON IMPORTEUR IMPORTER ADDRESS ADRES IMPORTERA ADRESA DOVOZCE ADRESSE DE L'IMPORTATEUR INDIRIZZO DELL'IMPORTATORE DIRECCIÓN DEL FABRICANTE A GYÁRTÓ CÍME PRODUCENTENS ADRESSE	UL. NOWY KISIELIN-INNOWACYJNA 7, 66-002 ZIELONA GÓRA POLAND, EU	

⚠ HINWEIS! | PLEASE NOTE! | UWAGA! | POZOR! | ATTENTION! | IMPORTANTE! | NOTA | FIGYELEM! | BEMÆRK!

DE | In der vorliegenden Anleitung sind Beispielbilder vorhanden, die von dem tatsächlichen Aussehen das Produkt abweichen können.

EN | Drawings in this manual are for illustration purposes only and in some details may differ from the actual product.

PL | Ilustracje w niniejszej instrukcji obsługi mają charakter poglądowy i w niektórych szczegółach mogą różnić się od rzeczywistego wyglądu produktu.

CZ | Obrázky v tomto návodu jsou ilustrační. V některých detailech se od skutečného vzhledu zařízení mohou lišit.

FR | Les illustrations contenues dans le présent manuel sont fournies à titre explicatif. Votre appareil peut ne pas être identique.

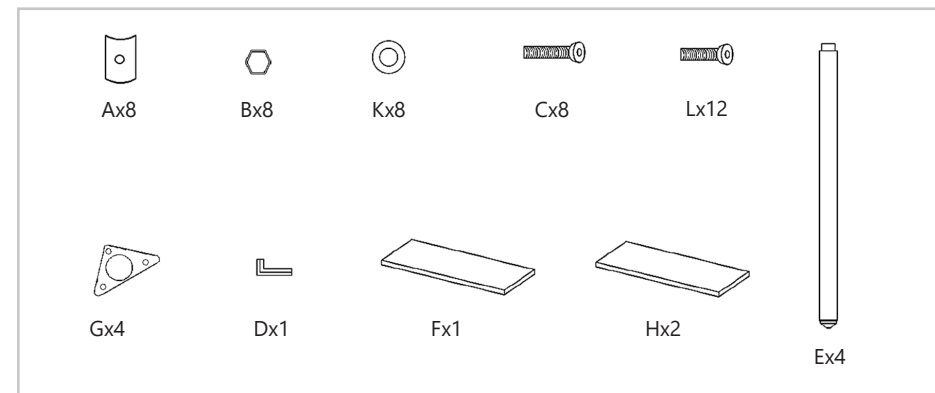
IT | Le immagini in questo manuale sono puramente dimostrative per cui i singoli dettagli possono differire dall'aspetto reale dell'apparecchio.

ES | En este manual se incluyen fotos ilustrativas que podrán no coincidir exactamente con la apariencia real del dispositivo

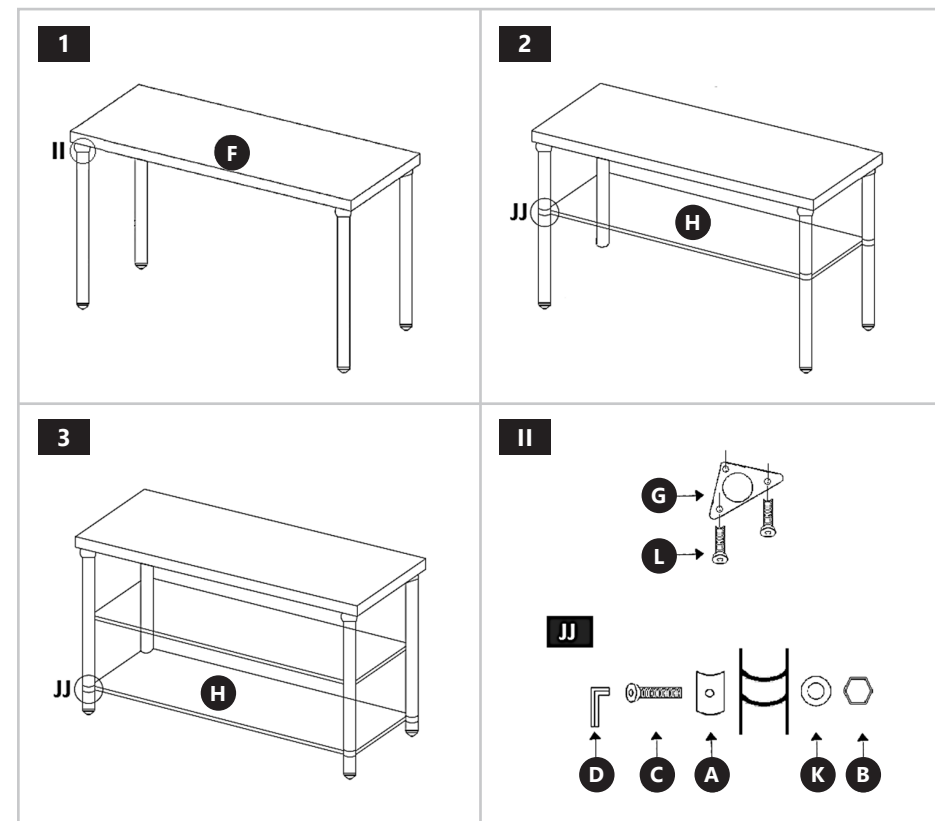
HU | A jelen használati utasítás áttekintő jellegű és egyes részletekben eltérhet a termék valódi kinézetétől.

DA | Illustrationerne i nærværende betjeningsvejledning er orienterende og kan i nogle detaljer adskille sig fra produktets faktiske udseende.

KOMPONENTEN DES SETS | KIT ELEMENTS | ELEMENTY ZESTAWU | SOUČÁSTÍ DODÁVKY | ÉLÉMENTS DE L'ENSEMBLE
COMPONENTI DEL KIT | ELEMENTOS DEL CONJUNTO | A KÉSZLET ELEMEI | DELE I SÆTTET



ZUSAMMENBAUEN DES PRODUKTS | ASSEMBLING THE PRODUCT | SKŁADANIE PRODUKTU | SKLÁDÁNÍ ZAŘÍZENÍ
ASSEMBLAGE DU PRODUIT | MONTAGGIO DEL PRODOTTO | MONTAJE DEL PRODUCTO | TERMÉK ÖSSZESZERELÉSE
SAMLING AF PRODUKTET





UNSER HAUPTZIEL IST DIE ZUFRIEDENHEIT UNSERER KUNDEN!
BEI FRAGEN KONTAKTIEREN SIE UNS BITTE UNTER:

OUR CUSTOMERS' SATISFACTION IS OUR MAIN GOAL!
PLEASE CONTACT US WITH QUESTIONS AT:

NASZYM GŁÓWNYM CELEM JEST SATYSFAKJA KLIENTÓW
W PRZYPADKU PYTAŃ PROSIMY O KONTAKT Z PRZEDSTAWICIELEM
W DANYM KRAJU:

NAŠÍM HLAVNÍM CÍLEM JE SPOKOJENOST NAŠICH ZÁKAZNÍKŮ! V PŘÍPADĚ OTÁZEK
NÁS PROŠÍM KONTAKTUJTE NA:

NOTRE BUT PREMIER EST VOTRE SATISFACTION!
POUR TOUTE QUESTION, CONTACTEZ NOUS SUR:

NUESTRO OBJETIVO PRINCIPAL ES LA SATISFACCIÓN DE NUESTROS CLIENTES!
SI TIENE PREGUNTAS, POR FAVOR PÓNGANSE EN CONTACTO CON NOSTROS EN:

I NOSTRO PRINCIPALE OBIETTIVO È LA SODDISFAZIONE DEI NOSTRI CLIENTI!
PER EVENTUALI DOMANDE PER FAVORE, CI CONTATTINO SOTTO:

LEGFŐBB CÉLUNK ÜGYFELEINK ELÉGEDETTSÉGE.
KÉRDÉS ESETÉN, KÉRJÜK, VEGYE FEL A KAPCSOLATOT AZ ADOTT ORSZÁGBAN
MŰKÖDŐ KERESKEDELMİ KÉPVISELETTEL:

KUNDETILFREDSHED ER VORES HOVEDMÅLSÆTNING.
VED SPØRGSMÅL KONTAKT VENLIGST DIN LOKALE DISTRIBUTØR:

CONTACT

expondo Polska sp. z o.o. sp. k.

ul. Nowy Kisielin – Innowacyjna 7
66-002 Zielona Góra | Poland, EU

e-mail: info@expondo.com