



ROYAL
c a t e r i n g

BEDIENUNGSANLEITUNG

User manual | Instrukcja | Návod k použití | Manuel d'utilisation | Istruzioni per l'uso | Manual de instrucciones

HANGING CUPBOARD WITH SLIDING DOORS

- **RCAT-90/40/50-C**
- **RCAT-90/40/50-CP**
- **RCAT-150/40/50-C**
- **RCAT-150/40/50-CP**
- **RCAT-120/40/50-C**
- **RCAT-120/40/50-CP**



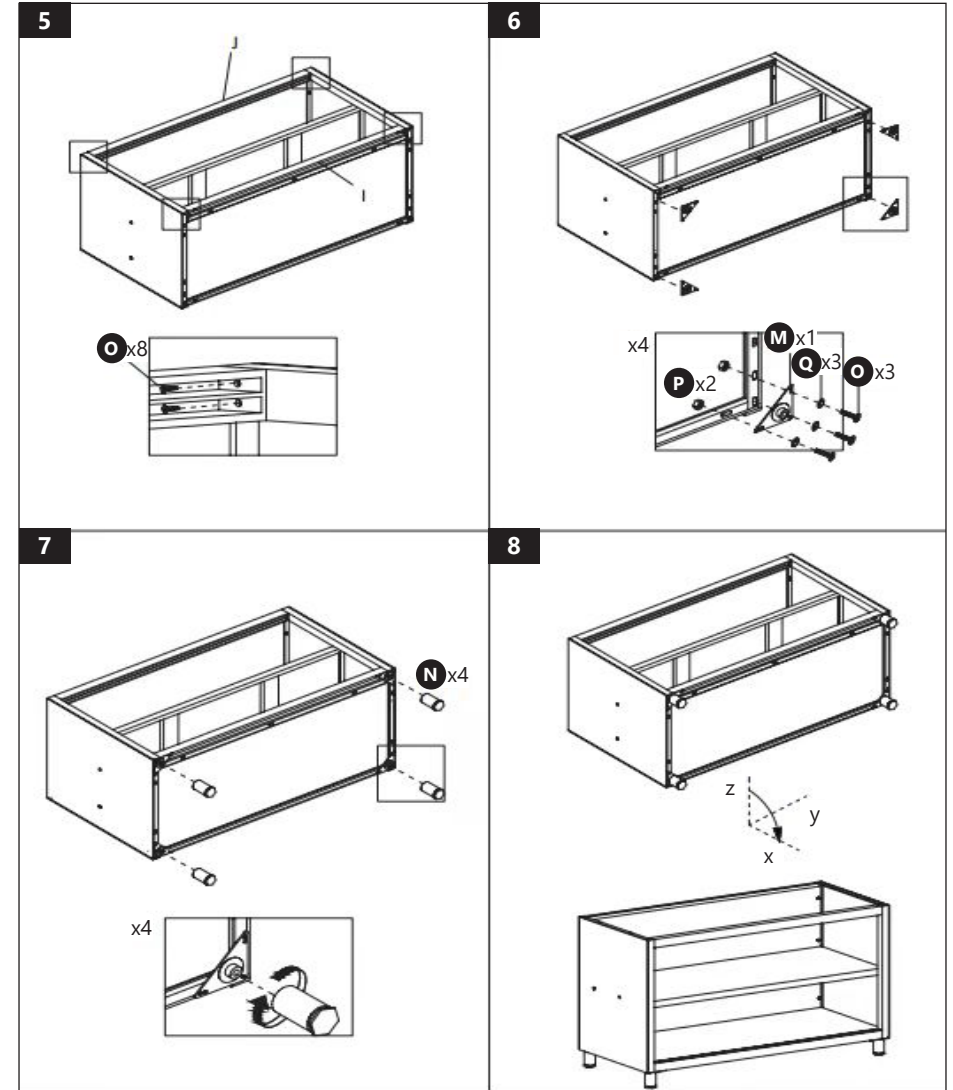
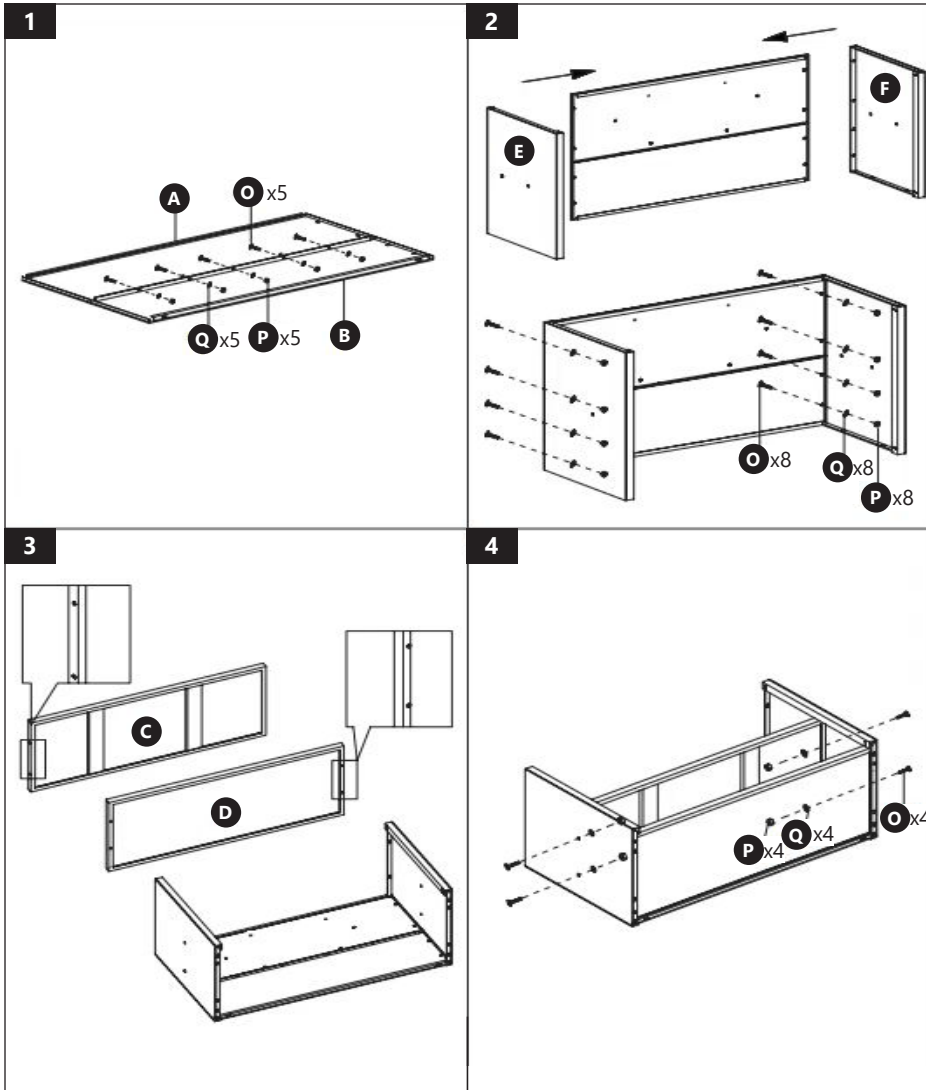


PRODUKTNAME PRODUCT NAME NAZWA PRODUKTU NÁZEV VÝROBKU NOM DU PRODUIT NOME DEL PRODOTTO NOMBRE DEL PRODUCTO	HÄNGESCHRANK MIT SCHIEBETÜREN HANGING CUPBOARD WITH SLIDING DOORS SZAFKA WISZĄCA DRZWI SUWANE ZÁVĚSNÁ SKŘÍŇKA S POSUVNÝMI DVEŘMI ARMOIRE MURALE AVEC PORTES COULISSANTES MOBILETTO PENSILE CON PORTE SCORREVOLI ARMARIO COLGANTE CON PUERTAS DESLIZANTES		
MODELL PRODUCT MODEL MODEL PRODUKTU MODEL VÝROBKU MODÈLE MODELLO MODELO	RCAT-90/40/50-C	RCAT-90/40/50-CP	RCAT-150/40/50-C
	RCAT-150/40/50-CP	RCAT-120/40/50-C	RCAT-120/40/50-CP
ABMESSUNGEN [BREITE x TIEFE x HÖHE; MM] DIMENSIONS [WIDTH x DEPTH x HEIGHT; MM] WYMIARY [SZEROKOŚĆ x GŁĘBOKOŚĆ x WYSOKOŚĆ; MM] ROZMĚRY [ŠÍŘKA x HLOUBKA x VÝŠKA; MM] DIMENSIONS [LARGEUR x PROFONDEUR x HAUTEUR; MM] DIMENSIONI [LARGHEZZA x PROFONDITÀ x ALTEZZA; MM] DIMENSIONES [ANCHO x PROFUNDIDAD x ALTURA; MM]	900x400x500		1500x400x500
	1500x400x500	1200x400x500	
HERSTELLER MANUFACTURER PRODUCTENT VÝROBCE FABRICANT PRODUTTORE FABRICANTE	EXPONDO POLSKA SP. Z O.O. SP. K.		
ANSCHRIFT DES HERSTELLERS MANUFACTURER ADDRESS ADRES PRODUCENTA ADRESA VÝROBCE ADRESSE DU FABRICANT INDIRIZZO DEL PRODUTTORE DIRECCIÓN DEL FABRICANTE	UL. NOWY KISIELIN-INNOWACYJNA 7, 66-002 ZIELONA GÓRA POLAND, EU		

	Gebrauchsanweisung beachten Read instructions before use. Przed użyciem należy zapoznać się z instrukcją. Před použitím výrobku se seznámte s návodem. Respectez les consignes du manuel. Leggere attentamente le istruzioni. Respetar las instrucciones de uso.
	ACHTUNG!, WARNUNG! oder HINWEIS!; um auf bestimmte Umstände aufmerksam zu machen (allgemeines Warnzeichen). WARNING! or CAUTION! or REMEMBER! Applicable to the given situation. (general warning sign). UWAGA! lub OSTRZEŻENIE! lub PAMIĘTAJ! opisująca daną sytuację (ogólny znak ostrzegawczy). UPOZORNĚNÍ! nebo VAROVÁNÍ! nebo PAMATUJTE! popisující danou situaci. (všeobecná výstražná značka). ATTENTION !, AVERTISSEMENT ! et REMARQUE attirent l'attention sur des circonstances spécifiques (symboles d'avertissement généraux). ATTENZIONE o AVVERTENZA! o NOTA! per richiamare l'attenzione su determinate circostanze (indicazioni generali di avvertenza). ¡ATENCIÓN!; ¡ADVERTENCIA! o ¡NOTA! para llamar la atención sobre ciertas circunstancias (señal general de advertencia).
	ACHTUNG! Warnung vor schwebender Last! ATTENTION! Suspended weight! UWAGA! Wiszący ciężar! VAROVÁNÍ! Zavěšené břemeno! ATTENTION ! Mise en garde liée à des charges suspendues ! ATTENZIONE! Avviso di carichi sospesi! ¡ATENCIÓN! ¡Advertencia de carga flotante!
	Nur zur Verwendung in geschlossenen Räumen. Only use indoors. Do użytku tylko wewnątrz pomieszczeń. Pouze k použití ve vnitřních prostorech. Pour l'utilisation intérieure uniquement. Usare solo in ambienti chiusi. Uso exclusivo en áreas cerradas.

ZUSAMMENBAUEN DES PRODUKTS | ASSEMBLING THE EQUIPMENT | SKŁADANIE SPRZĘTU | SKLÁDÁNÍ ZAŘÍZENÍ
 ASSEMBLAGE DU PRODUIT | MONTAGGIO DEL PRODOTTO | MONTAJE DEL PRODUCTO

Ax1 	Bx1 	Cx1 	Dx1
Ex1 	Fx1 	Gx1 	Hx1
Ix1 	Jx1 	Kx1 	Lx1
Mx4 	Nx4 	Ox42 	Px27
Qx34 	Rx4 	Sx2 	







UNSER HAUPTZIEL IST DIE ZUFRIEDENHEIT UNSERER KUNDEN!
BEI FRAGEN KONTAKTIEREN SIE UNS BITTE UNTER:

OUR CUSTOMERS' SATISFACTION IS OUR MAIN GOAL!
PLEASE CONTACT US WITH QUESTIONS AT:

NASZYM GŁÓWNYM CELEM JEST SATYSFAKCJA KLIENTÓW
W PRZYPADKU PYTAŃ PROSIMY O KONTAKT Z PRZEDSTAWICIELEM
W DANYM KRAJU:

NAŠÍM HLAVNÍM CÍLEM JE SPOKOJENOST NAŠICH ZÁKAZNÍKŮ! V PŘÍPADĚ OTÁZEK
NÁS PROŠÍM KONTAKTUJTE NA:

NOTRE BUT PREMIER EST VOTRE SATISFACTION!
POUR TOUTE QUESTION, CONTACTEZ NOUS SUR:

NUESTRO OBJETIVO PRINCIPAL ES LA SATISFACCIÓN DE NUESTROS CLIENTES!
SI TIENE PREGUNTAS, POR FAVOR PÓNGANSE EN CONTACTO CON NOSTROS EN:

I NOSTRO PRINCIPALE OBIETTIVO È LA SODDISFAZIONE DEI NOSTRI CLIENTI!
PER EVENTUALI DOMANDE PER FAVORE, CI CONTATTINO SOTTO:

CONTACT

expondo Polska sp. z o.o. sp. k.

ul. Nowy Kisielin-Innowacyjna 7
66-002 Zielona Góra | Poland, EU

e-mail: info@expondo.com