



ROYAL
c a t e r i n g

BEDIENUNGSANLEITUNG

User manual | Instrukcja | Návod k použití | Manuel d'utilisation | Istruzioni per l'uso | Manual de instrucciones

SAUSAGE CLIPPER

- **RC-SCP001**
- **RC-SC001**



Deutsch	3
English	5
Polski	7
Česky	9
Français	11
Italiano	13
Español	15

PRODUKTNAME	WURSTKLIPPER
PRODUCT NAME	SAUSAGE CLIPPER
NAZWA PRODUKTU	KLIPSOWNICA RĘCZNA
NÁZEV VÝROBKU	KLIPSOVAČKA NA KLOBÁSY
NOM DU PRODUIT	CLIPPEUSE À SAUCISSE
NOME DEL PRODOTTO	MACCHINA CLIPPATRICE
NOMBRE DEL PRODUCTO	GRAPADORA DE EMBUTIDO
MODELL	
PRODUCT MODEL	
MODEL PRODUKTU	
MODEL VÝROBKU	RC-SCP001
MODÈLE	RC-SC001
MODELLO	
MODELO	
IMPORTEUR	
IMPORTER	
IMPORTER	
DOVOZCE	EXPONDO POLSKA SP. Z O.O. SP. K.
IMPORTATEUR	
IMPORTATORE	
IMPORTADOR	
ADRESSE VON IMPORTEUR	
IMPORTER ADDRESS	
ADRES IMPORTERA	
ADRESA DOVOZCE	UL. NOWY KISIELIN-INNOWACYJNA 7, 66-002 ZIELONA GÓRA POLAND, EU
ADRESSE DE L'IMPORTATEUR	
INDIRIZZO DELL'IMPORTATORE	
DIRECCIÓN DEL IMPORTADOR	

TECHNISCHE DATEN

Parameter	Werte	
Produktname	WURSTKLIPPER	
Modell	RC-SCP001	RC-SC001
Abmessungen (Breite x Tiefe x Länge) [mm]	180x400x610	
Gewicht [kg]	10	

1. ALLGEMEINE BESCHREIBUNG

Diese Anleitung ist als Hilfe für eine sichere und zuverlässige Nutzung gedacht. Das Produkt wurde strikt nach den technischen Vorgaben und unter Verwendung modernster Technologien und Komponenten sowie unter Wahrung der höchsten Qualitätsstandards entworfen und angefertigt.

VOR INBETRIEBNAHME MUSS DIE ANLEITUNG GENAU DURCHGELESEN UND VERSTANDEN WERDEN.

Für einen langen und zuverlässigen Betrieb des Geräts muss auf die richtige Handhabung und Wartung entsprechend den in dieser Anleitung angeführten Vorgaben geachtet werden. Die in dieser Anleitung angegebenen technischen Daten und die Spezifikation sind aktuell. Der Hersteller behält sich das Recht vor, im Rahmen der Verbesserung der Qualität Änderungen vorzunehmen.

ERLÄUTERUNG DER SYMBOLE



Gebrauchsanweisung beachten.



ACHTUNG! Warnung vor Handverletzungen!



HINWEIS! In der vorliegenden Anleitung sind Beispielbilder vorhanden, die von dem tatsächlichen Aussehen das Produkt abweichen können.

Die originale Anweisung ist die deutschsprachige Fassung. Sonstige Sprachfassungen sind Übersetzungen aus der deutschen Sprache.

2. NUTZUNGSSICHERHEIT



ACHTUNG! Lesen Sie alle Sicherheitshinweise und alle Anweisungen durch. Die Nichtbeachtung der Warnungen und Anweisungen kann zu schweren Verletzungen bis hin zum Tod führen.

Die Begriffe „Gerät“ oder „Produkt“ in den Warnungen und Beschreibung des Handbuchs beziehen sich auf WURSTKLIPPER.

2.1. SICHERHEIT AM ARBEITSPLATZ

- a) Halten Sie Ihren Arbeitsplatz sauber und gut beleuchtet. Unordnung oder schlechte Beleuchtung kann zu Unfällen führen. Handeln Sie vorausschauend, beobachten Sie, was getan wird, und nutzen Sie Ihren gesunden Menschenverstand bei der Verwendung des Gerätes.
- b) Bei Zweifeln, ob das Produkt ordnungsgemäß funktioniert, oder wenn Schäden festgestellt werden, wenden Sie sich bitte an den Kundendienst des Herstellers.
- c) Das Produkt darf nur vom Hersteller repariert werden. Reparieren Sie es nicht selbst!

- d) Bewahren Sie die Gebrauchsanleitung für den weiteren Gebrauch auf. Sollte das Gerät an Dritte weitergegeben werden, muss die Gebrauchsanleitung mit ausgehändigt werden.
- e) Verpackungselemente und kleine Montageteile außerhalb der Reichweite von Kindern aufbewahren.

2.2. PERSÖNLICHE SICHERHEIT

- a) Es ist nicht gestattet, das Gerät im Zustand der Ermüdung, Krankheit, unter Einfluss von Alkohol, Drogen oder Medikamenten zu betreiben, wenn das die Fähigkeit das Gerät zu bedienen, einschränkt.
- b) Das Gerät darf nicht von Kindern oder Personen mit eingeschränkten physischen, sensorischen und geistigen Fähigkeiten oder ohne entsprechende Erfahrung und entsprechendes Wissen bedient werden. Dies ist nur unter Aufsicht einer für die Sicherheit zuständigen Person und nach einer Einweisung in die Bedienung der Maschine gestattet.
- c) Das Gerät ist kein Spielzeug. Kinder sollten in der Nähe des Geräts unter Aufsicht stehen, um Unfälle zu vermeiden.

2.3. SICHERE ANWENDUNG DES GERÄTS

- a) Nicht verwendete Werkzeuge sind außerhalb der Reichweite von Kindern sowie von Personen aufzubewahren, welche weder das Gerät noch die Anleitung kennen. In den Händen unerfahrener Personen können diese Geräte eine Gefahr darstellen.
- b) Halten Sie das Gerät stets in einem einwandfreien Zustand. Prüfen Sie vor jeder Inbetriebnahme, ob am Gerät und seinen beweglichen Teilen Schäden vorliegen (defekte Komponenten oder andere Faktoren, die den sicheren Betrieb der Maschine beeinträchtigen könnten). Im Falle eines Schadens muss das Gerät vor Gebrauch in Reparatur gegeben werden.
- c) Reparatur und Wartung von Geräten dürfen nur von qualifiziertem Fachpersonal und mit Originalersatzteilen durchgeführt werden. Nur so wird die Sicherheit während der Nutzung gewährleistet.
- d) Das Gerät ist kein Spielzeug. Reinigung und Wartung dürfen nicht von Kindern ohne Aufsicht durch eine erwachsene Person durchgeführt werden.
- e) Es ist untersagt, in den Aufbau des Geräts einzugreifen, um seine Parameter oder Konstruktion zu ändern.
- f) Geräte von Feuer – und Wärmequellen fernhalten.



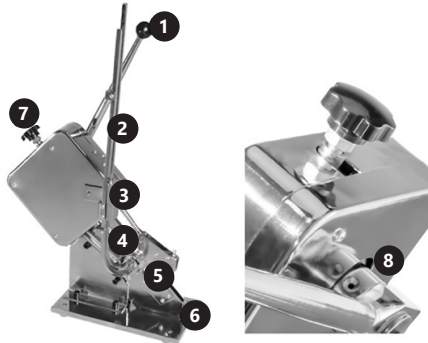
ACHTUNG! Obwohl das Gerät in Hinblick auf Sicherheit entworfen wurde und über Schutzmechanismen sowie zusätzlicher Sicherheitselemente verfügt, besteht bei der Bedienung eine geringe Unfall- oder Verletzungsgefahr. Es wird empfohlen, bei der Nutzung Vorsicht und Vernunft walten zu lassen.

3. NUTZUNGSBEDINGUNGEN

Der Wurstklipper wird zum Verschluss von Hüllen (auch Beutel und Wurstnetze) für Wurst, Käse sowie von allen elastischen lebensmittelechten Beuteln, die in der Landwirtschafts- und Lebensmittelverarbeitung Anwendung finden, benutzt.

Für alle Schäden bei nicht sachgemäßer Verwendung haftet allein der Betreiber.

3.1. GERÄTEBESCHREIBUNG



1. Hebel
2. Clips-Führungsschiene
3. Clips-Gewicht
4. Clips
5. Formstelle für Clips-Anbringen
6. Unterbau mit Öffnungen an den Füßen
7. Drehknopf zur Regelung vom Clipsverschluss mit Kontermutter
8. Hebel-Schmieröffnung

ARBEITSPLATZ DES GERÄTES

Das Gerät sollte immer auf einer ebenen, stabilen, sauberen, feuerfesten und trockenen Oberfläche und außerhalb der Reichweite von Kindern und Personen mit eingeschränkten geistigen, sensorischen und psychischen Fähigkeiten verwendet werden.

3.2. ARBEIT MIT DEM GERÄT

- a) Den Hebel (1) nach hinten ziehen.
- b) Die Clips (4) auf die Schiene (2) schieben und mit dem Gewicht (3) zudrücken.
- c) An die Befestigungsstelle ist die entsprechende Hülle (5) mit dem Produkt zum Verschließen zu legen.
- d) Den Hebel nach unten (1) drücken. Der Clip wird um die Hülle herum verschlossen.
- e) Die Druckkraft kann mit dem Drehknopf (7) eingestellt werden, sodass die Clips weder zu stark noch zu fest schließen. Nach der entsprechenden Einstellung ist der Drehknopf gegen Verstellung durch Aufschrauben der Kontermutter zu sichern.

3.3. REINIGUNG UND WARTUNG

- a) Verwenden Sie zur Reinigung der Oberfläche ausschließlich Mittel ohne ätzende Inhaltsstoffe.
- b) Zur Reinigung des Geräts dürfen nur milde Reinigungsmittel verwendet werden, die für Oberflächen, mit denen Lebensmittel in Kontakt kommen, bestimmt sind.
- c) Lassen Sie nach jeder Reinigung alle Teile gut trocknen, bevor das Gerät erneut verwendet wird.
- d) Bewahren Sie das Gerät an einem trockenen, kühlen, vor Feuchtigkeit und direkter Sonneneinstrahlung geschütztem Ort auf.
- e) Es ist verboten, das Gerät mit einem Wasserstrahl zu besprühen oder in Wasser zu tauchen.

- f) In Hinblick auf technische Effizienz und zur Vorbeugung vor Schäden sollte das Gerät regelmäßig überprüft werden.
- g) Zum Reinigen ist ein weicher, feuchter Lappen zu verwenden.
- h) Zum Reinigen darf man keine scharfen und/oder Metallgegenstände (z.B. Drahtbürste oder Metallspachtel) benutzen, weil diese die Oberfläche des Materials, aus dem das Gerät hergestellt ist, beschädigen können.

TECHNICAL DATA

Parameter description	Parameter value	
Product name	SAUSAGE CLIPPER	
Model	RC-SCP001	RC-SC001
Dimensions (Width x Depth x Height) [mm]	180x400x610	
Weight [kg]	10	

1. GENERAL DESCRIPTION

The user manual is designed to assist in the safe and trouble-free use of the device. The product is designed and manufactured in accordance with strict technical guidelines, using state-of-the-art technologies and components. Additionally, it is produced in compliance with the most stringent quality standards.

DO NOT USE THE DEVICE UNLESS YOU HAVE THOROUGHLY READ AND UNDERSTOOD THIS USER MANUAL.

To increase the product life of the device and to ensure trouble-free operation, use it in accordance with this user manual and regularly perform maintenance tasks. The technical data and specifications in this user manual are up to date. The manufacturer reserves the right to make changes associated with quality improvement.

LEGEND



Read instructions before use.



ATTENTION! Hand crush hazard!



PLEASE NOTE! Drawings in this manual are for illustration purposes only and in some details may differ from the actual product.

The original operation manual is written in German. Other language versions are translations from the German.

2. USAGE SAFETY



ATTENTION! Read all safety warnings and all instructions. Failure to follow the warnings and instructions may result in serious injury or even death. The terms „device“ or „product“ are used in the warnings and instructions to refer to SAUSAGE CLIPPER.

2.1. SAFETY IN THE WORKPLACE

- a) Make sure the workplace is clean and well lit. A messy or poorly lit workplace may lead to accidents. Try to think ahead, observe what is going on and use common sense when working with the device.
- b) If you are unsure about whether the product is operating correctly or if you find damage, please contact the manufacturer's service centre.
- c) Only the manufacturer's service centre may make repairs to the product. Do not attempt to make repairs yourself!
- d) Please keep this manual available for future reference. If this device is passed on to a third party, the manual must be passed on with it.
- e) Keep packaging elements and small assembly parts in a place not available to children.

2.2. PERSONAL SAFETY

- a) Do not use the device when tired, ill or under the influence of alcohol, narcotics or medication which can significantly impair the ability to operate the device.
- b) The device is not designed to be handled by persons (including children) with limited mental and sensory functions or persons lacking relevant experience and/or knowledge unless they are supervised by a person responsible for their safety or they have received instruction on how to operate the device.
- c) The device is not a toy. Children must be supervised to ensure that they do not play with the device.

2.3. SAFE DEVICE USE

- a) When not in use, store in a safe place, away from children and people not familiar with the device who have not read the user manual. The device may pose a hazard in the hands of inexperienced users.
- b) Keep the device in perfect technical condition. Before each use check for general damage and especially check for cracked parts or elements and for any other conditions which may impact the safe operation of the device. If damage is discovered, hand over the device for repair before use.
- c) Device repair or maintenance should be carried out by qualified persons, only using original spare parts. This will ensure safe use.
- d) The device is not a toy. Cleaning and maintenance may not be carried out by children without supervision by an adult person.
- e) It is forbidden to interfere with the structure of the device in order to change its parameters or construction.
- f) Keep the device away from sources of fire and heat.



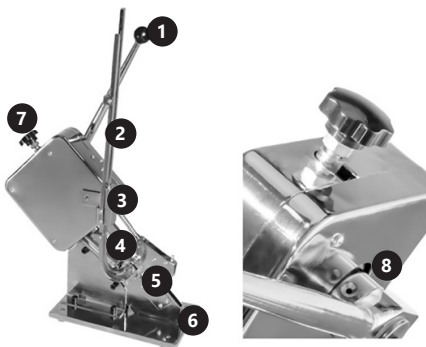
ATTENTION! Despite the safe design of the device and its protective features, and despite the use of additional elements protecting the operator, there is still a slight risk of accident or injury when using the device. Stay alert and use common sense when using the device.

3. USE GUIDELINES

The sausage clipper is a device intended to close wrappings (also bags and nets) of sausages, cheeses and any flexible food wrappings that are used in the food processing industry.

The user is liable for any damage resulting from unintended use of the device.

3.1. DEVICE DESCRIPTION



1. Lever
2. Clip guide rail
3. Clip weight
4. Clips
5. Place of forming clips on the casing
6. Base with openings for feet
7. Knob for adjustment of clip clamping force with counter nut
8. Lever lubrication hole

APPLIANCE LOCATION

The device should always be used when positioned on an even, stable, clean, fireproof and dry surface, and be out of the reach of children and persons with limited mental and sensory functions.

3.2. DEVICE USE

- a) Pull the lever (1) backwards.
- b) Pull the clips (4) over the rail (2) and load them with the weight (3).
- c) Put the wrappers to be clipped in the place for attaching the clips to the wrapping (5).
- d) Press the lever (1) downwards. The clip will be clamped on the wrapping.
- e) If the clip is clamped too loosely or too tightly, adjust the clip clamping force using the knob (7) and after adjustment secure the knob against moving by tightening the counter nut.

3.3. CLEANING AND MAINTENANCE

- a) Use only non-corrosive cleaners to clean the surface.
- b) Use only mild, food-safe detergents to wash the device.
- c) After cleaning the device, all parts should be dried completely before using it again.
- d) Store the unit in a dry, cool place, free from moisture and direct exposure to sunlight.
- e) Do not spray the device with a water jet or submerge it in water.
- f) The device must be regularly inspected to check its technical efficiency and spot any damage.
- g) Use a soft, damp cloth for cleaning.
- h) Do not use sharp and/or metal objects for cleaning (e.g. a wire brush or a metal spatula) because they may damage the surface material of the appliance.

DANE TECHNICZNE

Opis parametru	Wartość parametru	
Nazwa produktu	KLIPSOWNICA RĘCZNA	
Model	RC-SCP001	RC-SC001
Wymiary (Szerokość/ Głębokość/Wysokość) [mm]	180x400x610	
Ciężar [kg]	10	

1. OGÓLNY OPIS

Instrukcja przeznaczona jest do pomocy w bezpiecznym i niezawodnym użytkowaniu. Produkt jest zaprojektowany i wykonany ściśle według wskazań technicznych przy użyciu najnowszych technologii i komponentów oraz przy zachowaniu najwyższych standardów jakości.

**PRZED PRZYSTĄPIENIEM DO PRACY NALEŻY
DOKŁADNIE PRZECZYTAĆ I ZROZUMIEĆ NINIEJSZĄ
INSTRUKCJĘ.**

Dla zapewnienia długiej i niezawodnej pracy urządzenia należy dbać o jego prawidłową obsługę oraz konserwację zgodnie ze wskazówkami zawartymi w tej instrukcji. Dane techniczne i specyfikacje zawarte w tej instrukcji obsługi są aktualne. Producent zastrzega sobie prawo dokonywania zmian związanych z podwyższeniem jakości.

OBJAŚNIENIE SYMBOLI



Przed użyciem należy zapoznać się z instrukcją.



UWAGA! Niebezpieczeństwo zgniecenia dłoni!



UWAGA! Ilustracje w niniejszej instrukcji obsługi mają charakter poglądowy i w niektórych szczegółach mogą różnić się od rzeczywistego wyglądu produktu.

Instrukcją oryginalną jest niemiecka wersja instrukcji. Pozostałe wersje językowe są tłumaczeniami z języka niemieckiego.

2. BEZPIECZEŃSTWO UŻYTKOWANIA



UWAGA! Przeczytać wszystkie ostrzeżenia dotyczące bezpieczeństwa oraz wszystkie instrukcje. Niezastosowanie się do ostrzeżeń i instrukcji może spowodować ciężkie obrażenia ciała lub śmierć.

Termin „urządzenie” lub „produkt” w ostrzeżeniach i w opisie instrukcji odnosi się do KLIPSOWNICA RĘCZNA.

2.1. BEZPIECZEŃSTWO W MIEJSCU PRACY

- a) Utrzymywać porządek w miejscu pracy i dobre oświetlenie. Nieporządek lub złe oświetlenie może prowadzić do wypadków. Należy być przewidującym, obserwować co się robi i zachowywać rozsądek podczas używania urządzenia.
- b) W razie wątpliwości czy produkt działa poprawnie lub stwierdzenia uszkodzenia należy skontaktować się z serwisem producenta.
- c) Naprawę produktu może wykonać wyłącznie serwis producenta. Nie wolno dokonywać napraw samodzielnie!

- d) Zachować instrukcję użytkowania w celu jej późniejszego użycia. W razie, gdyby urządzenie miało zostać przekazane osobom trzecim, to wraz z nim należy przekazać również instrukcję użytkowania.
- e) Elementy opakowania oraz drobne elementy montażowe należy przechowywać w miejscu niedostępnym dla dzieci.

2.2. BEZPIECZEŃSTWO OSOBISTE

- a) Niedozwolone jest obsługiwane urządzenia w stanie zmęczenia, choroby, pod wpływem alkoholu, narkotyków lub leków, które ograniczają w istotnym stopniu zdolności obsługi urządzenia.
- b) Urządzenie nie jest przeznaczone do tego, by było użytkowane przez osoby (w tym dzieci) o ograniczonych funkcjach psychicznych, sensorycznych i umysłowych lub nieposiadające odpowiedniego doświadczenia i/lub wiedzy, chyba że są one nadzorowane przez osobę odpowiedzialną za ich bezpieczeństwo lub otrzymały od niej wskazówki dotyczące tego, jak należy obsługiwać urządzenie.
- c) Urządzenie nie jest zabawką. Dzieci powinny być pilnowane, aby nie bawiły się urządzeniem.

2.3. BEZPIECZNE STOSOWANIE URZĄDZENIA

- a) Nieużywane urządzenia należy przechowywać w miejscu niedostępnym dla dzieci oraz osób nieznających urządzenia lub tej instrukcji obsługi. Urządzenia są niebezpieczne w rękach niedoświadczonych użytkowników.
- b) Utrzymywać urządzenie w dobrym stanie technicznym. Sprawdzać przed każdą pracą czy nie posiada uszkodzeń ogólnych lub związanych z elementami ruchomymi (pęknięcia części i elementów lub wszelkie inne warunki, które mogą mieć wpływ na bezpieczne działanie urządzenia). W przypadku uszkodzenia, oddać urządzenie do naprawy przed użyciem.
- c) Naprawa oraz konserwacja urządzeń powinna być wykonywana przez wykwalifikowane osoby przy użyciu wyłącznie oryginalnych części zamiennych. Zapewni to bezpieczeństwo użytkowania.
- d) Urządzenie nie jest zabawką. Czyszczenie i konserwacja nie mogą być wykonywane przez dzieci bez nadzoru osoby dorosłej.
- e) Zabrania się ingerowania w konstrukcję urządzenia celem zmiany jego parametrów lub budowy.
- f) Trzymać urządzenia z dala od źródeł ognia i ciepła.

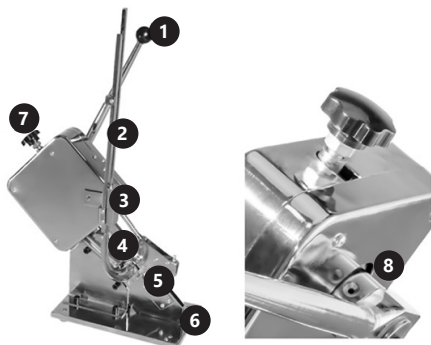


UWAGA! Pomimo iż urządzenie zostało zaprojektowane tak aby było bezpieczne, posiadało odpowiednie środki ochrony oraz pomimo użycia dodatkowych elementów zabezpieczających użytkownika, nadal istnieje niewielkie ryzyko wypadku lub odniesienia obrażeń w trakcie pracy z urządzeniem. Zaleca się zachowanie ostrożności i rozsądku podczas jego użytkowania.

3. ZASADY UŻYTKOWANIA

Klipsownica do kiełbas jest urządzeniem przeznaczonym do zamykania osłonek (również woreczków i siatek) wędlin, serów i wszystkich elastycznych opakowań rękawowych stosowanych w przemyśle przetwórstwa rolno-spożywczego. **Odpowiedzialność za wszelkie szkody powstałe w wyniku użytkowania niezgodnego z przeznaczeniem ponosi użytkownik.**

3.1. OPIS URZĄDZENIA



1. Dźwignia
2. Szyna prowadząca klipsy
3. Obciążnik klipsów
4. Klipsy
5. Miejsce formowania klipsów na osłonce
6. Podstawa wraz z otworami w miejscach nóżek
7. Pokrętko regulacji siły zaciskania klipsów wraz z nakrętką kontrolującą
8. Otwór smarowania dźwigni

UMIĘSCOWIENIE URZĄDZENIA

Urządzenie należy zawsze użytkować na równej, stabilnej, czystej, ognioodpornej i suchej powierzchni i poza zasięgiem dzieci oraz osób ograniczonych funkcjach psychicznych, sensorycznych i umysłowych.

3.2. PRACA Z URZĄDZENIEM

- a) Odciągnąć dźwignię (1) do tyłu.
- b) Nasunąć klipsy (4) na szynę (2) i obciążyć je obciążnikiem (3).
- c) W miejscu formowania klipsów na osłonce (5) umieścić produkt przeznaczony do klipsowania.
- d) Nacisnąć dźwignię (1) w dół. Klips zostanie zaciśnięty na osłonce.
- e) W przypadku gdy klips zaciska się zbyt słabo lub zbyt mocno należy wyregulować siłę docisku klipsów pokrętkiem (7) a po samej regulacji zabezpieczyć pokrętko przed rozregulowaniem poprzez dokręcenie nakrętki kontrolującej.

3.3. CZYSZCZENIE I KONSERWACJA

- a) Do czyszczenia powierzchni należy stosować wyłącznie środki niezawierające substancji żrących.
- b) Do czyszczenia urządzenia wolno stosować tylko łagodne środki czyszczące przeznaczone do czyszczenia powierzchni mających styczność z żywnością.
- c) Po każdym czyszczeniu wszystkie elementy należy dobrze wysuszyć, zanim urządzenie zostanie ponownie użyte.
- d) Urządzenie należy przechowywać w suchym i chłodnym miejscu chronionym przed wilgocią i bezpośrednim promieniowaniem słonecznym.
- e) Zabrania się spryskiwania urządzenia strumieniem wody lub zanurzania urządzenia w wodzie.

- f) Należy wykonywać regularne przeglądy urządzenia pod kątem jego sprawności technicznej oraz wszelkich uszkodzeń.
- g) Do czyszczenia należy używać miękkiej, wilgotnej ściereczki.
- h) Do czyszczenia nie wolno używać ostrych i/lub metalowych przedmiotów (np. drucianej szczotki lub metalowej łopatki) ponieważ mogą one uszkodzić powierzchnię materiału, z którego wykonane jest urządzenie.

TECHNICKE ÚDAJE

Popis parametru	Hodnota parametru	
Název výrobku	KLIPSOVAČKA NA KLOBÁSY	
Model	RC-SCP001	RC-SC001
Rozměry (Šířka x Hloubka x Výška) [mm]	180x400x610	
Hmotnost [kg]	10	

1. VŠEOBECNÝ POPIS

Návod slouží jako nápověda pro bezpečné a spolehlivé používání výrobku. Výrobek je navržen a vyroben přesně podle technických údajů za použití nejnovějších technologií a komponentů a za dodržení nejvyšších jakostních norem.

PŘED ZAHÁJENÍM PRÁCE SI DŮKLADNĚ PŘEČTĚTE TENTO NÁVOD A UJISTĚTE SE, ŽE JSTE POCHOPILI VŠECHNY POKYNY.

Pro zajištění dlouhého a spolehlivého fungování zařízení pravidelně provádějte revize a údržbu v souladu s pokyny uvedenými v tomto návodu. Technické údaje a specifikace uvedené v návodu jsou aktuální. Výrobce si vyhrazuje právo provadět změny za účelem zvýšení kvality.

VYSVĚTLENÍ SYMBOLŮ



Před použitím výrobku se seznamte s návodem.



VAROVÁNÍ! Nebezpečí pohmoždění rukou!



POZOR! Obrázky v tomto návodu jsou ilustrací. V některých detailech se od skutečného vzhledu zařízení mohou lišit.

Originálním návodem je německá verze návodu. Ostatní jazykové verze jsou překladem z německého jazyka.

2. BEZPEČNOST POUŽÍVÁNÍ

POZNÁMKA! Přečtěte si tento návod včetně všech bezpečnostních pokynů. Nedodržování návodu a výstrah může způsobit těžký úraz nebo smrt. Pojem „zařízení“ nebo „výrobek“ v bezpečnostních pokynech a návodu se vztahuje na KLIPSOVAČKA NA KLOBÁSY.

2.1. BEZPEČNOST NA PRACOVIŠTI

- a) Na pracovišti udržujte pořádek a mějte dobré osvětlení. Nepořádek nebo špatné osvětlení mohou vést k úrazům. Buďte předvídaví a sledujte, co se během práce kolem vás děje. Při práci se zařízením vždy zachovávejte zdravý rozum.
- b) Budete-li mít pochybnosti, zda výrobek funguje správně, nebo zjistíte poškození, kontaktujte servis výrobce.
- c) Výrobek může opravovat pouze servis výrobce. Opravy neprovádějte sami!
- d) Návod k obsluze uschovejte za účelem jeho pozdějšího použití. V případě předání zařízení třetím osobám musí být spolu se zařízením předán rovněž návod k obsluze.
- e) Obalový materiál a drobné montážní prvky uchovávejte na místě nedostupném pro děti.

2.2. OSOBNÍ BEZPEČNOST

- a) Zařízení nepoužívejte, jste-li unaveni nebo pod vlivem drog, alkoholu nebo léků, které významně snižují schopnost zařízení ovládat.
- b) Zařízení není určen k tomu, aby jej používaly osoby (včetně dětí) s omezenými psychickými, smyslovými nebo duševními schopnostmi nebo osoby bez příslušných zkušeností a/nebo znalostí, ledaže jsou pod dohledem osoby zodpovědné za jejich bezpečnost nebo od ní obdržely pokyny, jak zařízení obsluhovat.
- c) Zařízení není hračka. Dohlížejte na děti, aby si nehrály se zařízením.

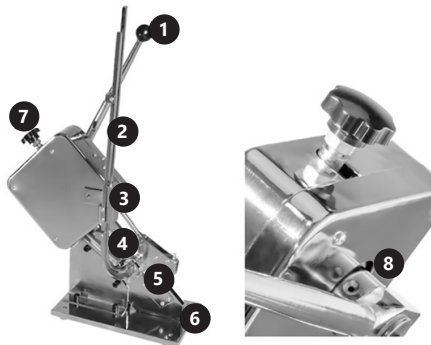
2.3. BEZPEČNÉ POUŽÍVÁNÍ ZAŘÍZENÍ

- a) Nepoužívaná zařízení uchovávejte mimo dosah dětí a osob, které nejsou seznámeny se zařízením nebo návodem k obsluze. Zařízení jsou nebezpečná v rukou nezkušených uživatelů.
 - b) Zařízení udržujte v dobrém technickém stavu. Kontrolujte před každou prací jeho celkový stav i jednotlivé díly a ujistěte se, že je vše v dobrém stavu, a uživatel tak při práci se zařízením nehrozí žádné nebezpečí. V případě, že zjistíte poškození, nechte zařízení opravit.
 - c) Opravu a údržbu zařízení by měly provádět pouze kvalifikované osoby za výhradního použití originálních náhradních dílů. Zajistí to bezpečné používání zařízení.
 - d) Zařízení není hračka. Čištění a údržbu nesmí provádět děti bez dohledu dospělé osoby.
 - e) Nezasahujte do zařízení s cílem změnit jeho parametry nebo konstrukci.
 - f) Udržujte zařízení mimo zdroje ohně a tepla.
- POZNÁMKA!** I když zařízení bylo navrženo tak, aby bylo bezpečné, tedy má vhodné bezpečnostní prvky, tak i přes použití dodatečné ochrany uživatelem při práci se zařízením nadále existuje malé riziko úrazu nebo poranění. Doporučuje se zachovat opatrnost a zdravý rozum při jeho používání.

3. ZÁSADY POUŽÍVÁNÍ

Klipsovačka na klobásy je zařízení určené k uzavírání střívek (také sáčků a sítěk) uzenin, sýrů a všech pružných rukávových obalů, používaných v potravinářském průmyslu. **Odpovědnost za veškeré škody vzniklé v důsledku použití zařízení v rozporu s určením nese uživatel.**

3.1. POPIS ZAŘÍZENÍ



1. Páka
2. Zásobníková kolej
3. Závaží svorek
4. Svorky
5. Místo tvarování svorek na střívků
6. Podstava s otvory v místě nožiček
7. Otočný regulátor síly stlačování svorek s kontramatkou
8. Otvor pro mazání páky

UMÍSTĚNÍ ZAŘÍZENÍ

Zařízení vždy používejte na rovnoměrném, stabilním, čistém a ohnivzdorném povrchu, mimo dosah dětí a osob s omezenými psychickými, smyslovými a duševními funkcemi

3.2. PRÁCE SE ZAŘÍZENÍM

- a) Zatáhněte za páku (1) směrem dozadu.
- b) Zatlačte přichytky (4) na lištu (2) a zatíže je (3).
- c) Umístěte příslušné pouzdro (5) s produktem na bod upevnění.
- d) Zatlačte páku dolů (1). Klip se uzavře kolem pouzdra.
- e) Sílu přitlaku lze nastavit otočným knoflíkem (7) tak, aby se klipy nezavíraly ani příliš silně, ani příliš těsně. Po příslušném nastavení zajistěte knoflík proti seřízení zašroubováním pojistné matice.

3.3. ČIŠTĚNÍ A ÚDRŽBA

- a) K čištění povrchu zařízení používejte výhradně prostředky neobsahující žíravé látky.
- b) K čištění zařízení používejte pouze jemné čisticí prostředky, určené pro čištění povrchů přicházejících do styku s potravinami.
- c) Po každém čištění je nutno všechny prvky dobře osušit, než bude zařízení opět použito.
- d) Zařízení skladujte na suchém a chladném místě, chráněném proti vlhkosti a přímému slunečnímu svitu. Je zakázáno zařízení polévat vodou nebo je do vody ponořovat.
- f) Pravidelně provádějte revize zařízení a kontrolujte, zda je technicky způsobilé a není poškozeno.
- g) K čištění používejte měkký, vlhký hadřík.
- h) K čištění nepoužívejte ostré ani kovové předměty (například drátěný kartáč nebo kovovou obracečku), protože mohou poškodit povrch materiálu, z něhož je zařízení vyrobeno.

DÉTAILS TECHNIQUES

Description des paramètres	Valeur des paramètres	
Nom du produit	CLIPPEUSE À SAUCISSE	
Modèle	RC-SCP001	RC-SC001
Dimensions (Largeur x Profondeur x Hauteur) [mm]	180x400x610	
Poids [kg]	10	

1. DESCRIPTION GÉNÉRALE

L'objectif du présent manuel est de favoriser une utilisation sécuritaire et fiable de l'appareil. Le produit a été conçu et fabriqué en respectant étroitement les directives techniques applicables et en utilisant les technologies et composants les plus modernes. Il est conforme aux normes de qualité les plus élevées.

AVANT LA MISE EN SERVICE, LES INSTRUCTIONS D'UTILISATION DOIVENT ÊTRE LUES ET COMPRISES DE FAÇON PRÉCISE.

Afin de garantir le fonctionnement fiable et durable de l'appareil, il est nécessaire d'utiliser et d'entretenir ce dernier conformément aux consignes figurant dans le présent manuel. Les caractéristiques et les spécifications contenues dans ce document sont à jour. Le fabricant se réserve le droit de procéder à des modifications à des fins d'amélioration du produit.

SYMBOLES



Respectez les consignes du manuel.



ATTENTION ! Mise en garde liée à un risque de blessures des mains !



ATTENTION! Certaines illustrations, présentes dans cette notice, peuvent différer de la véritable apparence de l'appareil.

La version originale de ce manuel a été rédigée en allemand. Les autres versions sont des traductions de l'allemand.

2. SÉCURITÉ D'EMPLOI



ATTENTION! Veuillez lire attentivement toutes les consignes de sécurité et toutes les instructions. Le non-respect des avertissements et des consignes de sécurité peut entraîner des blessures graves ou la mort.

Les notions d'« appareil », de « machine » et de « produit » figurant dans les descriptions et les consignes du manuel se rapportent à/au CLIPPEUSE À SAUCISSE.

2.1. SÉCURITÉ AU POSTE DE TRAVAIL

- a) Veillez à ce que votre poste de travail soit toujours propre et bien éclairé. Le désordre ou un éclairage insuffisant peuvent entraîner des accidents. Soyez prévoyant, observez les opérations et faites preuve de bon sens lorsque vous utilisez l'appareil.
- b) En cas de doute quant au bon fonctionnement de l'appareil ou si vous constatez des dommages sur

celui-ci, veuillez communiquer avec le service client du fabricant.

- c) Seul le fabricant doit réparer le produit. Ne tentez pas de réparer le produit par vous-même !
- d) Conservez le manuel d'utilisation afin de pouvoir le consulter ultérieurement. En cas de cession de l'appareil à un tiers, l'appareil doit impérativement être accompagné du manuel d'utilisation.
- e) Tenez les éléments d'emballage et les pièces de fixation de petit format hors de portée des enfants.

2.2. SÉCURITÉ DES PERSONNES

- a) N'utilisez pas l'appareil lorsque vous êtes fatigué, malade, sous l'effet de drogues ou de médicaments et que cela pourrait altérer votre capacité à utiliser l'appareil.
- b) Cet appareil n'est pas conçu pour être utilisé par les personnes dont les facultés physiques, sensorielles ou mentales sont limitées (enfants y compris), ni par des personnes sans expérience ou connaissances adéquates, à moins qu'elles se trouvent sous la supervision et la protection d'une personne responsable ou qu'une telle personne leur ait transmis des consignes appropriées en lien avec l'utilisation de l'appareil.
- c) Cet appareil n'est pas un jouet. Les enfants doivent demeurer sous la supervision d'un adulte afin qu'ils ne jouent pas avec l'appareil.

2.3. UTILISATION SÉCURITAIRE DE L'APPAREIL

- a) Les outils qui ne sont pas en cours d'utilisation doivent être mis hors de portée des enfants et des personnes qui ne connaissent ni l'appareil, ni le manuel d'utilisation s'y rapportant. Entre les mains de personnes inexpérimentées, ce genre d'appareils peut représenter un danger.
- b) Maintenez l'appareil en parfait état de marche. Avant chaque utilisation, vérifiez l'absence de dommages en général et au niveau des pièces mobiles (assurez-vous qu'aucune pièce ni composant n'est cassé et vérifiez que rien ne compromet le fonctionnement sécuritaire de l'appareil). En cas de dommages, l'appareil doit impérativement être envoyé en réparation avant d'être utilisé de nouveau.
- c) La réparation et l'entretien des appareils doivent être effectués uniquement par un personnel qualifié, à l'aide de pièces de rechange d'origine. Cela garantit la sécurité d'utilisation.
- d) Cet appareil n'est pas un jouet. Le nettoyage et l'entretien ne doivent pas être effectués par des enfants, à moins qu'ils se trouvent sous la supervision d'un adulte responsable.
- e) Il est défendu de modifier l'appareil pour en changer les paramètres ou la construction.
- f) Gardez le produit à l'écart des sources de feu et de chaleur.



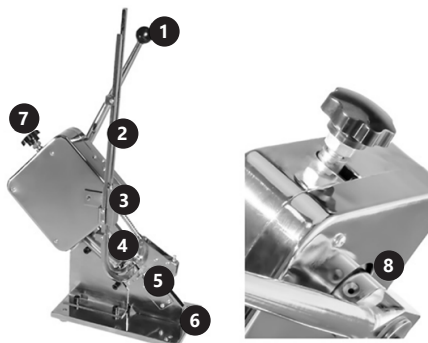
ATTENTION ! Bien que l'appareil ait été conçu en accordant une attention spéciale à la sécurité et qu'il comporte des dispositifs de protection, ainsi que des caractéristiques de sécurité supplémentaires, il n'est pas possible d'exclure entièrement tout risque de blessure lors de son utilisation. Nous recommandons de faire preuve de prudence et de bon sens lorsque vous utilisez l'appareil.

3. CONDITIONS D'UTILISATION

La clippeuse à saucisse a été conçue pour être utilisée dans le domaine du traitement de produits alimentaires et permet de relier, au moyen d'agrafes, des saucisses (pour produire des chaînes de saucisses), du fromage mais aussi pour lier des conditionnements alimentaire élastiques.

L'utilisateur porte l'entière responsabilité pour l'ensemble des dommages attribuables à un usage inapproprié.

3.1. DESCRIPTION DE L'APPAREIL



1. Levier
2. Rail de guidage des agrafes
3. Poids de pression des agrafes
4. Agrafes
5. Emplacement d'accrochage des agrafes
6. Socle de maintien avec ouvertures pour les pieds
7. Bouton rotatif de réglage de la fermeture des agrafes avec contre-écrou
8. Ouverture à lubrifiant du levier

CHOIX DE L'EMPLACEMENT DE L'APPAREIL

Utilisé toujours l'appareil sur une surface plane, stable, propre, ininflammable et sèche, hors de portée des enfants et des personnes présentant des capacités physiques, sensorielles ou mentales diminuées.

3.2. UTILISATION DE L'APPAREIL

- a) Tirez le levier (1) vers l'arrière.
- b) Insérez les agrafes (4) dans le rail de guidage (2) et ajuster le poids (3) au-dessus des agrafes.
- c) Insérez les produits avec les conditionnements adaptés àagrafer au point d'accrochage des agrafes (5).
- d) Tirez le levier (1) vers le bas. L'agrafe se referme ensuite de manière à lier le conditionnement.
- e) La force de pression peut être ajustée grâce au bouton rotatif (7) afin de ne pas fermer les agrafes trop solidement voire trop fortement. Une fois les réglages effectués, vissez le contre-écrou pour bloquer/sécuriser le bouton rotatif afin d'éviter tout dérèglement imprévisible.

3.3. NETTOYAGE ET ENTRETIEN

- a) Pour nettoyer les différentes surfaces, n'utilisez que des produits sans agents corrosifs.
- b) Pour nettoyer l'appareil, n'utilisez que des détergents doux qui conviennent à l'entretien des surfaces en contact avec des produits alimentaires.
- c) Laissez bien sécher tous les composants après chaque nettoyage avant de réutiliser l'appareil.
- d) Conservez l'appareil dans un endroit propre, frais et sec, à l'abri de l'humidité et des rayons directs du soleil.
- e) Il est interdit d'asperger l'appareil d'eau ou de l'immerger dans l'eau.
- f) Contrôlez régulièrement l'appareil pour vous assurer qu'il fonctionne correctement et ne présente aucun dommage.
- g) Il est conseillé de laver l'appareil uniquement avec un chiffon mou et humide.
- h) N'utilisez aucun objet présentant des arêtes tranchantes, ni objet métallique (tels qu'une brosse ou une spatule en métal) pour le nettoyage car ils pourraient endommager la surface de l'appareil.

DATI TECNICI

Parametri - Descrizione	Parametri - Valore	
Nome del prodotto	MACCHINA CLIPPATRICE	
Modello	RC-SCP001	RC-SC001
Dimensioni [Larghezza x Profondità x Altezza] [mm]	180x400x610	
Peso [kg]	10	

1. DESCRIZIONE GENERALE

Queste istruzioni sono intese come ausilio per un uso sicuro e affidabile. Il prodotto è stato rigorosamente progettato e realizzato secondo le direttive tecniche e l'utilizzo delle tecnologie e componenti più moderne e seguendo gli standard di qualità più elevati.

PRIMA DELLA MESSA IN FUNZIONE È NECESSARIO AVER LETTO E COMPRESO LE ISTRUZIONI D'USO.

Per un funzionamento duraturo e affidabile del dispositivo assicurarsi di maneggiarlo e curarne la manutenzione secondo le disposizioni presentate in questo manuale. I dati e le specifiche tecniche indicati in questo manuale sono attuali. Il fornitore si riserva il diritto di apportare delle migliorie nel contesto del miglioramento dei propri prodotti.

SPIEGAZIONE DEI SIMBOLI



Leggere attentamente le istruzioni.



ATTENZIONE! Pericolo di lesione alle mani!



IMPORTANTE! Le immagini contenute in questo manuale sono puramente indicative e potrebbero differire dal prodotto.

Il manuale originale è stato scritto in tedesco. Le versioni in altre lingue sono traduzioni dalla lingua tedesca.

2. SICUREZZA NELL'IMPIEGO



ATTENZIONE! Leggere le istruzioni d'uso e di sicurezza. Non prestare attenzione alle avvertenze e alle istruzioni può condurre a gravi lesioni o addirittura al decesso.

Il termine „apparecchio” o „prodotto” nelle avvertenze e descrizioni contenute nel manuale si riferisce alla/al MACCHINA CLIPPATRICE.

2.1. SICUREZZA SUL LAVORO

- a) Mantenere il posto di lavoro pulito e ben illuminato. Il disordine o una scarsa illuminazione possono portare a incidenti. Essere sempre prudenti, osservare che cosa si sta facendo e utilizzare il buon senso quando si adopera il dispositivo.
- b) In presenza di dubbi sul corretto funzionamento del dispositivo o se ci sono dei danni, rivolgersi al servizio clienti del produttore.
- c) Il prodotto può essere riparato soltanto dal fornitore. Non auto-ripararlo.

- d) Conservare le istruzioni d'uso per uso futuro. Nel caso in cui il dispositivo venisse affidato a terzi, consegnare anche queste istruzioni.
- e) Tenere gli elementi di imballaggio e le piccole parti di assemblaggio fuori dalla portata dei bambini.

2.2. SICUREZZA PERSONALE

- a) Non è consentito l'uso del dispositivo in uno stato di affaticamento, malattia, sotto l'influenza di alcol, droghe o farmaci, se questi limitano la capacità di utilizzare il dispositivo.
- b) Questo dispositivo non è adatto per essere utilizzato da persone, bambini compresi, con ridotte capacità fisiche, sensoriali o mentali, così come da privi di adeguata esperienza e/o conoscenze. Si fa eccezione per coloro i quali siano sorvegliati da un responsabile qualificato che si prenda carico della loro sicurezza e abbia ricevuto istruzioni dettagliate al riguardo.
- c) Questo dispositivo non è un giocattolo. I bambini devono essere sorvegliati affinché non giochino con il prodotto.

2.3. USO SICURO DEL DISPOSITIVO

- a) Gli strumenti inutilizzati devono essere tenuti fuori dalla portata dei bambini e delle persone che non hanno familiarità con il dispositivo e le istruzioni d'uso. Nelle mani di persone inesperte, questo dispositivo può rappresentare un pericolo.
- b) Mantenere il dispositivo in perfette condizioni. Prima di ogni utilizzo, verificare che non vi siano danni generali o danni alle parti mobili (frattura di parti e componenti o altre condizioni che potrebbero compromettere il funzionamento sicuro del prodotto). In caso di danni, l'unità deve essere riparata prima dell'uso.
- c) La riparazione e la manutenzione dell'attrezzatura devono essere eseguite esclusivamente da personale specializzato qualificato e con pezzi di ricambio originali. Ciò garantisce la sicurezza durante l'uso.
- d) Questo apparecchio non è un giocattolo! La pulizia e la manutenzione non devono essere eseguite da bambini a meno che non siano sotto la supervisione di un adulto.
- e) È vietato intervenire sulla costruzione del dispositivo per modificare i suoi parametri o la sua costruzione.
- f) Tenere dispositivi lontani da fonti di fuoco e calore.



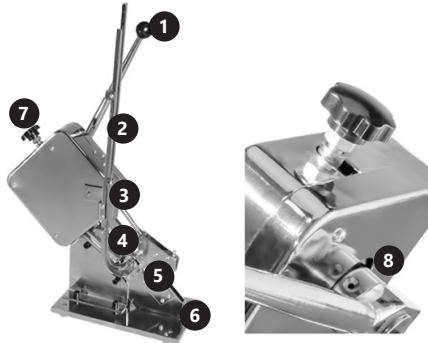
ATTENZIONE! Anche se l'apparecchiatura è stata progettata per essere sicura, sono presenti degli ulteriori meccanismi di sicurezza. Malgrado l'applicazione di queste misure supplementari di sicurezza sussiste comunque il rischio di ferirsi. Si raccomanda inoltre di usare cautela e buon senso.

3. CONDIZIONI D'USO

La macchina clippatrice per insaccati è stata concepita per sigillare diversi tipi di confezioni (anche budelli e retine per insaccati) per salumi, salsicce, formaggi e per pellicole elasticizzate per alimentari utilizzati nell'elaborazione di alimenti e prodotti ortofrutticoli.

L'operatore è responsabile di tutti i danni derivanti da un uso improprio

3.1. DESCRIZIONE DEL DISPOSITIVO



1. Leva
2. Clip guida di scorrimento
3. Peso della clip
4. Clip
5. Forma per fissare la clip
6. Struttura di base con fori a livello dei piedini di appoggio
7. Manopola per regolare la chiusura della clip con controdatto
8. Apertura leva idraulica

POSIZIONAMENTO DEL DISPOSITIVO

Il dispositivo va sempre utilizzato su una superficie piana, stabile, pulita, ignifuga e asciutta, lontano dalla portata dei bambini e di persone con capacità psichiche, sensoriali e mentali ridotte.

3.2. LAVORARE CON IL DISPOSITIVO

- a) Tirare la leva (1) verso il lato posteriore.
- b) Far scorrere le clip (4) sulla guida di scorrimento (2) e fare pressione con il peso (3).
- c) Fissare la pellicola in questo punto (5) al prodotto da confezionare.
- d) Esercitare una pressione della leva verso basso (1). Chiudere la clip intorno alla confezione.
- e) Impostare la forza di pressione tramite l'apposita manopola (7), in modo da chiudere la clip in modo ottimale. Una volta impostata la forza di pressione assicurare la manopola per mezzo del controdatto.

3.3. PULIZIA E MANUTENZIONE

- a) Per pulire la superficie utilizzare solo detergenti senza ingredienti corrosivi.
- b) Dopo la pulizia, prima di riutilizzare l'apparecchio, asciugare tutte le parti.
- c) Tenere l'apparecchio in un luogo asciutto, fresco, protetto dall'umidità e dalla luce diretta del sole.
- d) È vietato spruzzare il dispositivo con un getto d'acqua o immergere il dispositivo in acqua.
- e) Utilizzare solo detergenti delicati destinati alla pulizia delle superfici a contatto con gli alimenti.
- f) Effettuare controlli regolari del dispositivo per mantenerlo efficiente e privo di danni.

- g) Per la pulizia utilizzare un panno morbido e umido.
- h) Non utilizzare oggetti appuntiti o / e metallici (come una spazzola o una spatola metallica) per la pulizia, poiché potrebbero danneggiare la superficie del materiale con cui è fatto il dispositivo.

DATOS TÉCNICOS

Parámetro - Descripción	Parámetro - Valor	
Nombre del producto	GRAPADORA DE EMBUTIDO	
Modelo	RC-SCP001	RC-SC001
Dimensiones (Ancho x Profundidad x Altura) [mm]	180x400x610	
Peso [kg]	10	

1. DESCRIPCIÓN GENERAL

Este manual ha sido elaborado para favorecer un empleo seguro y fiable. El producto ha sido estrictamente diseñado y fabricado conforme a las especificaciones técnicas y para ello se han utilizado las últimas tecnologías y componentes, manteniendo los más altos estándares de calidad.

ANTES DE LA PUESTA EN FUNCIONAMIENTO, LEA LAS INSTRUCCIONES MINUCIOSAMENTE Y ASEGÚRESE DE COMPRENDERLAS.

Para garantizar un funcionamiento duradero y fiable del aparato, el manejo y mantenimiento deben llevarse a cabo de acuerdo con las instrucciones de este manual. Los datos técnicos y las especificaciones de este manual están actualizados. El fabricante se reserva el derecho de realizar modificaciones para mejorar la calidad.

EXPLICACIÓN DE LOS SÍMBOLOS



Respetar las instrucciones de uso.



¡ATENCIÓN! ¡Advertencia de lesiones en manos!



¡ADVERTENCIA! En este manual se incluyen fotos ilustrativas, que podrían no coincidir exactamente con la apariencia real del dispositivo.

El texto en alemán corresponde a la versión original. Los textos en otras lenguas son traducciones del original en alemán.

2. SEGURIDAD



¡ATENCIÓN! Lea todas las instrucciones e indicaciones de seguridad. La inobservancia de las advertencias e instrucciones al respecto puede provocar lesiones graves o incluso la muerte.

Conceptos como „aparato“ o „producto“ en las advertencias y descripciones de este manual se refieren a GRAPADORA DE EMBUTIDO.

2.1. SEGURIDAD EN EL PUESTO DE TRABAJO

- a) Mantenga el lugar de trabajo limpio y bien iluminado. El desorden o la mala iluminación pueden provocar accidentes. Tenga cuidado, preste atención al trabajo que está realizando y use el sentido común cuando utilice el dispositivo.
- b) En caso de duda sobre si el producto funciona correctamente o si detectara daños, póngase en contacto con el servicio de atención al cliente del fabricante.
- c) El producto solamente puede ser reparado por el fabricante. ¡No intente repararlo usted mismo!

- d) Conserve el manual de instrucciones para futuras consultas. Este manual debe ser entregado a toda persona que vaya a hacer uso del dispositivo.
- e) Los elementos de embalaje y pequeñas piezas de montaje deben mantenerse alejados del alcance de los niños.

2.2. SEGURIDAD PERSONAL

- a) No está permitido utilizar el aparato en estado de fatiga, enfermedad, bajo la influencia del alcohol, drogas o medicamentos, ya que estos limitan la capacidad de manejo del aparato.
- b) Este aparato no debe ser utilizado por personas (entre ellas niños) con capacidades físicas, sensoriales o mentales reducidas, o con falta de la experiencia y/o los conocimientos necesarios, a menos que sean supervisadas por una persona responsable de su seguridad o que hayan recibido de esta persona responsable las indicaciones pertinentes en relación al manejo del aparato.
- c) Este aparato no es un juguete. Debe controlar que los niños no jueguen con él.

2.3. MANEJO SEGURO DEL APARATO

- a) Mantenga las herramientas fuera del alcance de los niños y de las personas que no estén familiarizadas con el equipo en sí o no hayan recibido las instrucciones pertinentes al respecto. En manos de personas inexpertas este equipo puede representar un peligro.
- b) Mantenga el aparato en perfecto estado de funcionamiento. Antes de cada trabajo, compruébelo en busca de daños generales o de piezas móviles (fractura de piezas y componentes u otras condiciones que puedan perjudicar el funcionamiento seguro de la máquina). En caso de daños, el aparato debe ser reparado antes de volver a ponerse en funcionamiento.
- c) La reparación y el mantenimiento de los equipos solo pueden ser realizados por personal cualificado y siempre empleando piezas de repuesto originales. Esto garantiza la seguridad durante el uso.
- d) Este aparato no es un juguete. La limpieza y el mantenimiento no deben ser llevados a cabo por niños que no estén bajo la supervisión de adultos.
- e) Se prohíbe realizar cambios en la construcción del dispositivo para modificar sus parámetros o diseño.
- f) Mantenga el dispositivo alejado de fuentes de fuego o calor.



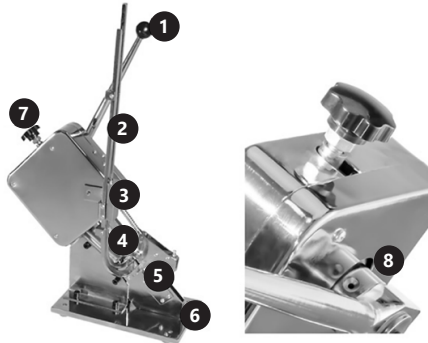
¡ATENCIÓN! Aunque en la fabricación de este aparato se ha prestado gran importancia a la seguridad, dispone de ciertos mecanismos de protección extras. A pesar del uso de elementos de seguridad adicionales, existe el riesgo de lesiones durante el funcionamiento, por lo que se recomienda proceder con precaución y sentido común.

3. INSTRUCCIONES DE USO

La grapadora de embutido sirve para cerrar tripas (también fundas y mallas) de embutido o queso, así como cualquier envoltura elástica para alimentos que se utilice en el sector agrícola y en la industria alimentaria.

El usuario es responsable de los daños derivados de un uso inadecuado del aparato.

3.1. DESCRIPCIÓN DEL APARATO



1. Palanca
2. Carril guía para las grapas
3. Peso para las grapas
4. Grapas
5. Punto para insertar las grapas
6. Base con orificios en los pies
7. Botón rotatorio para ajustar el cierre de las grapas con la contratuerca
8. Orificio de lubricación para la palanca

LUGAR DE TRABAJO

El aparato se debe usar siempre en una superficie plana, estable, limpia, ignífuga y seca, fuera del alcance de los niños y de personas con funciones psíquicas, mentales y sensoriales limitadas.

3.2. MANEJO DEL APARATO

- a) Tire de la palanca (1) hacia atrás.
- b) Deslice las grapas (4) sobre el carril (2) y haga presión con el peso (3).
- c) Para efectuar el cierre, coloque la tripa correspondiente con el alimento en el punto para insertar la grapa (5).
- d) Presione la palanca (1) hacia abajo. La grapa se cierra rodeando la tripa.
- e) La presión se puede ajustar con el botón rotatorio (7) para que las grapas no queden demasiado apretadas. Después del ajuste correspondiente, fije el botón rotatorio atornillando la contratuerca para que no se mueva.

3.3. LIMPIEZA Y MANTENIMIENTO

- a) Para limpiar la superficie, utilice solo productos que no contengan sustancias corrosivas.
- b) Utilizar únicamente detergentes suaves destinados a la limpieza de superficies en contacto con alimentos.
- c) Después de cada limpieza, deje secar bien todas las piezas antes de volver a utilizar el aparato.
- d) Guarde el aparato en un lugar seco, fresco y protegido de la humedad y la radiación solar directa.
- e) Prohibido rociar agua sobre el dispositivo o sumergirlo en agua.
- f) En lo que respecta a la eficiencia técnica y posibles daños, el dispositivo debe ser revisado regularmente.

- g) Para su limpieza utilizar un paño húmedo y suave.
- h) No utilizar para la limpieza objetos de metal puntiagudos y/o afilados (p.ej. cepillos metálicos o espátulas de metal), ya que podrían dañar la superficie del material del que está hecho el aparato.

NOTES/NOTZIEN





UNSER HAUPTZIEL IST DIE ZUFRIEDENHEIT UNSERER KUNDEN!
BEI FRAGEN KONTAKTIEREN SIE UNS BITTE UNTER:

OUR CUSTOMERS' SATISFACTION IS OUR MAIN GOAL!
PLEASE CONTACT US WITH QUESTIONS AT:

NASZYM GŁÓWNYM CELEM JEST SATYSFAKCJA KLIENTÓW
W PRZYPADKU PYTAŃ PROSIMY O KONTAKT Z PRZEDSTAWICIELEM
W DANYM KRAJU:

NAŠÍM HLAVNÍM CÍLEM JE SPOKOJENOST NAŠICH ZÁKAZNÍKŮ! V PŘÍPADĚ OTÁZEK
NÁS PROŠÍM KONTAKTUJTE NA:

NOTRE BUT PREMIER EST VOTRE SATISFACTION!
POUR TOUTE QUESTION, CONTACTEZ NOUS SUR:

NUESTRO OBJETIVO PRINCIPAL ES LA SATISFACCIÓN DE NUESTROS CLIENTES!
SI TIENE PREGUNTAS, POR FAVOR PÓNGANSE EN CONTACTO CON NOSTROS EN:

I NOSTRO PRINCIPALE OBIETTIVO È LA SODDISFAZIONE DEI NOSTRI CLIENTI!
PER EVENTUALI DOMANDE PER FAVORE, CI CONTATTINO SOTTO:

CONTACT

expondo Polska sp. z o.o. sp. k.

ul. Nowy Kisielin-Innowacyjna 7
66-002 Zielona Góra | Poland, EU

e-mail: info@expondo.de