



ROYAL
c a t e r i n g

BEDIENUNGSANLEITUNG

User manual | Instrukcja | Návod k použití | Manuel d'utilisation | Istruzioni per l'uso | Manual de instrucciones

STAINLESS STEEL SHELF

- **RCER-9060**
- **RCER-9040**
- **RCER-8060**
- **RCER-8040**
- **RCER-7060**
- **RCER-7040**
- **RCER-6060**
- **RCER-6040**
- **RCER-12060**
- **RCER-12040**
- **RCER-11060**
- **RCER-11040**
- **RCER-10060**
- **RCER-10040**



Deutsch	3
English	5
Polski	7
Česky	9
Français	11
Italiano	13
Español	15

PRODUKTNAME	EDELSTAHL REGAL
PRODUCT NAME	STAINLESS STEEL SHELF
NAZWA PRODUKTU	REGAŁ ZE STALI NIERDZEWNEJ
NÁZEV VÝROBKU	NEREZOVÝ REGÁL
NOM DU PRODUIT	ÉTAGÈRE EN ACIER INOXYDABLE
NOME DEL PRODOTTO	SCAFFALE IN ACCIAIO INOX
NOMBRE DEL PRODUCTO	ESTANTERÍA DE ACERO INOXIDABLE
MODELL	RCER-9060 RCER-9040 RCER-8060 RCER-8040 RCER-7060 RCER-7040 RCER-6060 RCER-6040 RCER-12060 RCER-12040 RCER-11060 RCER-11040 RCER-10060 RCER-10040
PRODUCT MODEL	
MODEL PRODUKTU	
MODEL VÝROBKU	
MODÈLE	
MODELLO	
MODELO	
IMPORTEUR	
IMPORTER	
IMPORTER	
DOVOZCE	EXPONDO POLSKA SP. Z O.O. SP. K.
IMPORTATEUR	
IMPORTATORE	
IMPORTADOR	
ADRESSE VON IMPORTEUR	
IMPORTER ADDRESS	
ADRES IMPORTERA	
ADRESA DOVOZCE	UL. NOWY KISIELIN-INNOWACYJNA 7, 66-002 ZIELONA GÓRA POLAND, EU
ADRESSE DE L'IMPORTATEUR	
INDIRIZZO DELL'IMPORTATORE	
DIRECCIÓN DEL IMPORTADOR	

TECHNISCHE DATEN

Parameter	Werte				
Produktname	EDELSTAHL REGAL				
Modell	RCER-9060	RCER-9040	RCER-8060	RCER-8040	RCER-7060
Maximale Belastung eines einzelnen Regals [kg]	50,0				
Abmessungen [mm]	900 x600 x1800	900 x400 x1800	800 x600 x1800	800 x400 x1800	700 x600 x1800
Gewicht [kg]	21	13	18	14	16
Produktname	EDELSTAHL REGAL				
Modell	RCER-7040	RCER-6060	RCER-6040	RCER-12060	RCER-12040
Maximale Belastung eines einzelnen Regals [kg]	50,0				
Abmessungen [mm]	700 x400 x1800	600 x600 x1800	600 x400 x1800	1200 x600 x1800	1200 x400 x1800
Gewicht [kg]	12,0	13,0	10,0	25,0	16,0
Produktname	EDELSTAHL REGAL				
Modell	RCER-11060	RCER-11040	RCER-10060	RCER-10040	
Maximale Belastung eines einzelnen Regals [kg]	50,0				
Abmessungen [mm]	1100 x600 x1800	1100 x400 x1800	1000 x600 x1800	1000 x400 x1800	
Gewicht [kg]	12,0	13,0	10,0	25,0	

1. ALLGEMEINE BESCHREIBUNG

Diese Anleitung ist als Hilfe bei der sicheren und zuverlässigen Nutzung gedacht. Das Produkt wurde strikt nach den technischen Vorgaben und unter Verwendung modernster Technologien und Komponenten sowie unter Wahrung der höchsten Qualitätsstandards entworfen und angefertigt.

VOR INBETRIEBNAHME MUSS DIE ANLEITUNG GENAU DURCHGELESEN UND VERSTANDEN WERDEN.

Für einen langen und zuverlässigen Betrieb des Geräts muss auf die richtige Handhabung und Wartung entsprechend den in dieser Anleitung angeführten Vorgaben geachtet werden. Die in dieser Anleitung angegebenen technischen Daten und die Spezifikation sind aktuell. Der Hersteller behält sich das Recht vor, im Rahmen der Verbesserung der Qualität Änderungen vorzunehmen.

ERLÄUTERUNG DER SYMBOLE



Gebrauchsanweisung beachten.



ACHTUNG!, WARNUNG! oder HINWEIS!, um auf bestimmte Umstände aufmerksam zu machen (allgemeines Warnzeichen).



HINWEIS! In der vorliegenden Anleitung sind Beispielbilder vorhanden, die von dem tatsächlichen Aussehen der Maschine abweichen können.

Die originale Anweisung ist die deutschsprachige Fassung. Sonstige Sprachfassungen sind Übersetzungen aus der deutschen Sprache.

2. NUTZUNGSSICHERHEIT




ACHTUNG! Lesen Sie alle Sicherheitshinweise und alle Anweisungen durch. Die Nichtbeachtung der Warnungen und Anweisungen kann zu schweren Verletzungen bis hin zum Tod führen.


Die Begriffe "Gerät" oder "Produkt" in den Warnungen und Beschreibung des Handbuchs beziehen sich auf EDELSTAHL REGAL.


- Halten Sie Ihren Arbeitsplatz sauber und gut beleuchtet. Unordnung oder schlechte Beleuchtung kann zu Unfällen führen. Handeln Sie vorausschauend, beobachten Sie, was getan wird, und nutzen Sie Ihren gesunden Menschenverstand bei der Verwendung des Gerätes.
- Das Produkt darf nur vom Hersteller repariert werden. Reparieren Sie es nicht selbst!
- Bewahren Sie die Gebrauchsanleitung für den weiteren Gebrauch auf. Sollte das Gerät an Dritte weitergegeben werden, muss die Gebrauchsanleitung mit ausgehändigt werden.
- Verpackungselemente und kleine Montageteile außerhalb der Reichweite von Kindern aufbewahren.
- Das Gerät ist kein Spielzeug. Kinder sollten in der Nähe des Geräts unter Aufsicht stehen, um Unfälle zu vermeiden.
- Reparatur und Wartung von Geräten dürfen nur von qualifiziertem Fachpersonal und mit Originalersatzteilen durchgeführt werden. Nur so wird die Sicherheit während der Nutzung gewährleistet.
- Beachten Sie bei Transport zwischen Lager und Bestimmungsort und Handhabung des Gerätes die Grundsätze für Gesundheits- und Arbeitsschutz des Landes, in dem das Gerät verwendet wird.
- Das Gerät muss regelmäßig gereinigt werden, damit sich nicht dauerhaft Schmutz festsetzt.
- Es ist untersagt, in den Aufbau des Geräts einzugreifen, um seine Parameter oder Konstruktion zu ändern.
- Geräte von Feuer – und Wärmequellen fernhalten.
- Die maximale Belastung des Produkts darf nicht überschritten werden.
- Seien Sie vorsichtig, wenn Sie schwere Gegenstände tragen, insbesondere beim Heben oder Erreichen.

13. Geeignete Schutzkleidung tragen - Handschuhe und Schuhe werden empfohlen.
14. Stellen Sie das Produkt auf eine ebene Fläche, die das Gewicht des Produkts und der darauf platzierten Gegenstände tragen kann.
15. Sorgen Sie für ausreichenden Arbeitsraum und achten Sie auf diejenigen, die in der Nähe arbeiten.
16. Verwenden Sie das Produkt nicht in feuchter Umgebung.
17. Die Regale müssen gleichmäßig beladen werden.
18. Laden Sie schwerere Gegenstände in die unteren Regale.
19. Niemals auf das Produkt klettern oder darauf stehen.

 **ACHTUNG!** Obwohl das Gerät mit dem Gedanken an die Sicherheit entworfen wurde, besitzt es bestimmte Schutzmechanismen. Trotz der Verwendung zusätzlicher Sicherheitselemente besteht bei der Bedienung immer noch ein Verletzungsrisiko. Es wird empfohlen, bei der Nutzung Vorsicht und Vernunft walten zu lassen.

3. AUFBAU DES GERÄTES

 **ACHTUNG!** Verwenden Sie bei der Montage einen Gummihammer, um Beschädigungen zu vermeiden!

 **ACHTUNG!** Die Explosionszeichnungen von diesem Produkt befinden sich auf den letzten Seiten der Bedienungsanleitung S. 17.

1. Verbinden Sie die 4 Montagepfosten [1].
2. Befestigen Sie die Montagepfosten [1] mit Schrauben [2], Unterlegscheiben [3] und Muttern [4] an den Einlegeböden [5]. Nicht festziehen.
3. Nachdem alle 4 Befestigungspfosten [1] angebracht wurden, ziehen Sie alle Schrauben [2] und Muttern [4] fest.

4. REINIGUNG UND WARTUNG

- a) Verwenden Sie zur Reinigung der Oberfläche ausschließlich Mittel ohne ätzende Inhaltsstoffe.
- b) Bewahren Sie das Gerät an einem trockenen, kühlen, vor Feuchtigkeit und direkter Sonneneinstrahlung geschütztem Ort auf.
- c) Zum Reinigen ist ein weicher, feuchter Lappen zu verwenden.
- d) Zum Reinigen darf man keine scharfen und/oder Metallgegenstände (z.B. Drahtbürste oder Metallspachtel) benutzen, weil diese die Oberfläche des Materials, aus dem das Gerät hergestellt ist, beschädigen können.

TECHNICAL DATA

Parameter description	Parameter value				
Product name	STAINLESS STEEL SHELF				
Model	RCER -9060	RCER -9040	RCER -8060	RCER -8040	RCER -7060
Maximum load capacity on a single shelf [kg]	50				
Dimensions [mm]	900 x600 x1800	900 x400 x1800	800 x600 x1800	800 x400 x1800	700 x600 x1800
Weight [kg]	21	13	18	14	16
Product name	STAINLESS STEEL SHELF				
Model	RCER -7040	RCER -6060	RCER -6040	RCER -12060	RCER -12040
Maximum load capacity on a single shelf [kg]	50,0				
Dimensions [mm]	700 x400 x1800	600 x600 x1800	600 x400 x1800	1200 x600 x1800	1200 x400 x1800
Weight [kg]	12,0	13,0	10,0	25,0	16,0
Product name	STAINLESS STEEL SHELF				
Model	RCER -11060	RCER -11040	RCER -10060	RCER -10040	
Maximum load capacity on a single shelf [kg]	50,0				
Dimensions [mm]	1100 x600 x1800	1100 x400 x1800	1000 x600 x1800	1000 x400 x1800	
Weight [kg]	12,0	13,0	10,0	25,0	

1. GENERAL DESCRIPTION

The user manual is designed to assist in the safe and trouble-free use of the device. The product is designed and manufactured in accordance with strict technical guidelines, using state-of-the-art technologies and components. Additionally, it is produced in compliance with the most stringent quality standards.

DO NOT USE THE DEVICE UNLESS YOU HAVE THOROUGHLY READ AND UNDERSTOOD THIS USER MANUAL.

To increase the product life of the device and to ensure trouble-free operation, use it in accordance with this user manual and regularly perform maintenance tasks. The technical data and specifications in this user manual are up to date. The manufacturer reserves the right to make changes associated with quality improvement.

LEGEND



Read instructions before use.



WARNING! or CAUTION! or REMEMBER!
Applicable to the given situation (general warning sign).



PLEASE NOTE! The drawings in this manual are for illustration purposes only and in some details may differ from the actual machine.

The original operation manual is in German. Other language versions are translations from German.

2. USAGE SAFETY



ATTENTION! Read all safety warnings and all instructions. Failure to follow the warnings and instructions may result in serious injury or even death.

The terms "device" or "product" are used in the warnings and instructions to refer to STAINLESS STEEL SHELF.

1. Make sure the workplace is clean and well lit. A messy or poorly lit workplace may lead to accidents. Try to think ahead, observe what is going on and use common sense when working with the device.
2. Only the manufacturer's service centre may make repairs to the product. Do not attempt to make repairs yourself!
3. Please keep this manual available for future reference. If this device is passed on to a third party, the manual must be passed on with it.
4. Keep packaging elements and small assembly parts in a place not available to children.
5. The device is not a toy. Children must be supervised to ensure that they do not play with the device.
6. Device repair or maintenance should be carried out by qualified persons, only using original spare parts. This will ensure safe use.
7. When transporting and handling the device between the warehouse and the destination, observe the occupational health and safety principles for manual transport operations which apply in the country where the device will be used.
8. Clean the device regularly to prevent stubborn grime from accumulating.
9. It is forbidden to interfere with the structure of the device in order to change its parameters or construction.
10. Keep the device away from sources of fire and heat.
11. The maximum load capacity of the product must not be exceeded.
12. Exercise caution when carrying heavy objects, especially when lifting or reaching.
13. Wear appropriate protective clothing – gloves and footwear are recommended.
14. Place the product on an even surface that can withstand the weight of the product and the objects placed on it.

15. Provide adequate working space and pay attention to people working nearby.
16. Avoid using the product in a humid environment.
17. Shelves must be loaded evenly.
18. Load heavier items on the bottom shelves.
19. Never climb or stand on the product.

⚠ ATTENTION! Despite the safe design of the device and its protective features, and despite the use of additional elements protecting the operator, there is still a slight risk of accident or injury when using the device. Stay alert and use common sense when using the device.

3. ASSEMBLING THE DEVICE

⚠ CAUTION! Use a rubber hammer during assembly to avoid damages!

⚠ ATTENTION! This product's exploded view can be found on the last pages of the operating instructions (pp. 17).

1. Connect the 4 mounting posts [1].
2. Use screws [2], washers [3] and nuts [4] to fasten the mounting posts [1] to the shelves [5]. Do not tighten.
3. After all 4 mounting posts [1] have been attached, tighten all screws [2] and nuts [4].

4. CLEANING AND MAINTENANCE

- a) Use only non-corrosive cleaners to clean the surface.
- b) Store the unit in a dry, cool place, free from moisture and direct exposure to sunlight.
- c) Use a soft, damp cloth for cleaning.
- d) Do not use sharp and/or metal objects for cleaning (e.g. a wire brush or a metal spatula) because they may damage the surface material of the appliance.

DANE TECHNICZNE

Opis parametru	Wartość parametru				
Nazwa produktu	REGAŁ ZE STALI NIERDZEWNEJ				
Model	RCER-9060	RCER-9040	RCER-8060	RCER-8040	RCER-7060
Maksymalne obciążenie pojedynczej półki[kg]	50,0				
Wymiary [mm]	900 x600 x1800	900 x400 x1800	800 x600 x1800	800 x400 x1800	700 x600 x1800
Ciężar [kg]	21	13	18	14	16
Nazwa produktu	REGAŁ ZE STALI NIERDZEWNEJ				
Model	RCER-7040	RCER-6060	RCER-6040	RCER-12060	RCER-12040
Maksymalne obciążenie pojedynczej półki[kg]	50,0				
Wymiary [mm]	700 x400 x1800	600 x600 x1800	600 x400 x1800	1200 x600 x1800	1200 x400 x1800
Ciężar [kg]	12,0	13,0	10,0	25,0	16,0
Nazwa produktu	REGAŁ ZE STALI NIERDZEWNEJ				
Model	RCER-11060	RCER-11040	RCER-10060	RCER-10040	
Maksymalne obciążenie pojedynczej półki[kg]	50,0				
Wymiary [mm]	1100 x600 x1800	1100 x400 x1800	1000 x600 x1800	1000 x400 x1800	
Ciężar [kg]	12,0	13,0	10,0	25,0	

1. OGÓLNY OPIS

Instrukcja przeznaczona jest do pomocy w bezpiecznym i niezawodnym użytkowaniu. Produkt jest zaprojektowany i wykonany ściśle według wskazań technicznych przy użyciu najnowszych technologii i komponentów oraz przy zachowaniu najwyższych standardów jakości.

PRZED PRZYSTĄPIENIEM DO PRACY NALEŻY DOKŁADNIE PRZECZYTAĆ I ZROZUMIEĆ NINIEJSZĄ INSTRUKCJĘ.

Dla zapewnienia długiej i niezawodnej pracy urządzenia należy dbać o jego prawidłową obsługę oraz konserwację zgodnie ze wskazówkami zawartymi w tej instrukcji. Dane techniczne i specyfikacje zawarte w tej instrukcji obsługi są aktualne. Producent zastrzega sobie prawo dokonywania zmian związanych z podwyższeniem jakości.

OBJAŚNIENIE SYMBOLI



Przed użyciem należy zapoznać się z instrukcją.



UWAGA! lub **OSTRZEŻENIE!** lub **PAMIĘTAJ!** opisująca daną sytuację (ogólny znak ostrzegawczy).



UWAGA! Ilustracje w niniejszej instrukcji obsługi mają charakter poglądowy i w niektórych szczegółach mogą różnić się od rzeczywistego wyglądu produktu.

Instrukcją oryginalną jest niemiecka wersja instrukcji. Pozostałe wersje językowe są tłumaczeniami z języka niemieckiego.

2. BEZPIECZEŃSTWO UŻYTKOWANIA



UWAGA! Przeczytać wszystkie ostrzeżenia dotyczące bezpieczeństwa oraz wszystkie instrukcje. Niezastosowanie się do ostrzeżeń i instrukcji może spowodować ciężkie obrażenia ciała lub śmierć.

Termin „urządzenie” lub „produkt” w ostrzeżeniach i w opisie instrukcji odnosi się do REGAŁ ZE STALI NIERDZEWNEJ.

1. Utrzymywać porządek w miejscu pracy i dobre oświetlenie. Nieporządek lub złe oświetlenie może prowadzić do wypadków. Należy być przewidującym, obserwować co się robi i zachowywać rozsądek podczas używania urządzenia.
2. Naprawę produktu może wykonać wyłącznie serwis producenta. Nie wolno dokonywać napraw samodzielnie!
3. Zachować instrukcję użytkowania w celu jej późniejszego użycia. W razie, gdyby urządzenie miało zostać przekazane osobom trzecim, to wraz z nim należy przekazać również instrukcję użytkowania.
4. Elementy opakowania oraz drobne elementy montażowe należy przechowywać w miejscu niedostępnym dla dzieci.
5. Urządzenie nie jest zabawką. Dzieci powinny być pilnowane, aby nie bawiły się urządzeniem.
6. Naprawa oraz konserwacja urządzeń powinna być wykonywana przez wykwalifikowane osoby przy użyciu wyłącznie oryginalnych części zamiennych. Zapewni to bezpieczeństwo użytkownika.
7. Przy transportowaniu i przenoszeniu urządzenia z miejsca magazynowania do miejsca użytkowania należy uwzględnić zasady bezpieczeństwa i higieny pracy przy ręcznych pracach transportowych obowiązujących w kraju, w którym urządzenia są użytkowane.
8. Należy regularnie czyścić urządzenie, aby nie dopuścić do trwałego osadzenia się zanieczyszczeń.
9. Zabrania się ingerowania w konstrukcję urządzenia celem zmiany jego parametrów lub budowy.
10. Trzymać urządzenia z dala od źródeł ognia i ciepła.

11. Nie wolno przekraczać maksymalnego obciążenia produktu.
12. Zachować ostrożność podczas przenoszenia ciężkich przedmiotów, szczególnie podczas podnoszenia lub sięgania.
13. Należy nosić odpowiednią odzież ochronną - zalecane jest używanie rękawic i obuwia ochronnego.
14. Produkt należy umieścić na równej powierzchni, która jest w stanie wytrzymać obciążenie produktu oraz przedmiotów na nim umieszczonych.
15. Należy zapewnić odpowiednią przestrzeń do pracy i uważać na osoby pracujące w pobliżu.
16. Unikaj użytkowania produktu w wilgotnym środowisku.
17. Półki należy obciążać równomiernie
18. Cięższe przedmioty powinny być składowane na dolnych półkach.
19. Nigdy nie wspinać się lub nie stawać na produkcie.

UWAGA! Pomimo iż urządzenie zostało zaprojektowane tak aby było bezpieczne, posiadało odpowiednie środki ochrony oraz pomimo użycia dodatkowych elementów zabezpieczających użytkownika, nadal istnieje niewielkie ryzyko wypadku lub odniesienia obrażeń w trakcie pracy z urządzeniem. Zaleca się zachowanie ostrożności i rozsądku podczas jego użytkowania.

3. MONTAŻ PRODUKTU

UWAGA! Podczas montażu należy używać gumowego młotka, aby uniknąć uszkodzeń!

UWAGA: Rysunki złożeniowe produktu znajdują się na końcu instrukcji na stronach: 17.

1. Połączyc 4 słupki montażowe [1].
2. Za pomocą śrub [2], podkładek [3] i nakrętek [4] przymocować słupki montażowe [1] do półek [5]. Nie dokręcać.
3. Po zamocowaniu wszystkich 4 słupków montażowych [1], dokręcić wszystkie śruby [2] i nakrętki [4].

4. CZYSZCZENIE I KONSERWACJA

- a) Do czyszczenia powierzchni należy stosować wyłącznie środki niezawierające substancji żrących.
- b) Urządzenie należy przechowywać w suchym i chłodnym miejscu chronionym przed wilgocią i bezpośrednim promieniowaniem słonecznym.
- c) Do czyszczenia należy używać miękkiej, wilgotnej ściereczki.
- d) Do czyszczenia nie wolno używać ostrych i/lub metalowych przedmiotów (np. drucianej szczotki lub metalowej łopatki) ponieważ mogą one uszkodzić powierzchnię materiału, z którego wykonane jest urządzenie.

TECHNICKÉ ÚDAJE

Popis parametru	Hodnota parametru				
Název výrobku	NEREZOVÝ REGÁL				
Model	RCER -9060	RCER -9040	RCER -8060	RCER -8040	RCER -7060
Maximální zatížení jedné police [kg]	50,0				
Rozměry [mm]	900 x600 x1800	900 x400 x1800	800 x600 x1800	800 x400 x1800	700 x600 x1800
Hmotnost [kg]	21	13	18	14	16
Název výrobku	NEREZOVÝ REGÁL				
Model	RCER -7040	RCER -6060	RCER -6040	RCER -12060	RCER -12040
Maximální zatížení jedné police [kg]	50,0				
Rozměry [mm]	700 x400 x1800	600 x600 x1800	600 x400 x1800	1200 x600 x1800	1200 x400 x1800
Hmotnost [kg]	12,0	13,0	10,0	25,0	16,0
Název výrobku	NEREZOVÝ REGÁL				
Model	RCER -11060	RCER -11040	RCER -10060	RCER -10040	
Maximální zatížení jedné police [kg]	50,0				
Rozměry [mm]	1100 x600 x1800	1100 x400 x1800	1000 x600 x1800	1000 x400 x1800	
Hmotnost [kg]	12,0	13,0	10,0	25,0	

1. VŠEOBECNÝ POPIS

Návod slouží jako nápověda pro bezpečné a spolehlivé používání výrobku. Výrobek je navržen a vyroben přesně podle technických údajů za použití nejnovějších technologií a komponentů a za dodržení nejvyšších jakostních norem.

PŘED ZAHÁJENÍM PRÁCE SI DŮKLADNĚ PŘEČTĚTE TENTO NÁVOD A UJISTĚTE SE, ŽE JSTE POCHOPILI VŠECHNY POKYNY.

Pro zajištění dlouhého a spolehlivého fungování zařízení pravidelně provádějte revize a údržbu v souladu s pokyny uvedenými v tomto návodu. Technické údaje a specifikace uvedené v návodu jsou aktuální. Výrobce si vyhrazuje právo provádět změny za účelem zvýšení kvality.

VYSVĚTLENÍ SYMBOLŮ



Před použitím se seznámte s návodem.



UPOZORNĚNÍ! nebo **VAROVÁNÍ!** nebo **PAMATUJTE!** popisující danou situaci (všeobecná výstražná značka).



POZOR! Ilustrace v tomto návodu mají náhledovou povahu, a v některých detailech se od skutečného vzhledu stroje mohou lišit.

Originálním návodem je německá verze návodu. Ostatní jazykové verze jsou překladem z německého jazyka.

2. BEZPEČNOST POUŽÍVÁNÍ



POZNÁMKA! Přečtěte si tento návod včetně všech bezpečnostních pokynů. Nedodržování návodu a výstrah může způsobit těžký úraz nebo smrt.

Pojem „zařízení“ nebo „výrobek“ v bezpečnostních pokynech a návodu se vztahuje na NEREZOVÝ REGÁL.

1. Na pracovišti udržte pořádek a mějte dobré osvětlení. Nepořádek nebo špatné osvětlení mohou vést k úrazům. Buďte předvídaví a sledujte, co se během práce kolem vás děje. Při práci se zařízením vždy zachovávejte zdravý rozum.
2. Výrobek může opravovat pouze servis výrobce. Opravy neprovádějte sami!
3. Návod k obsluze uschovejte za účelem jeho pozdějšího použití. V případě předání zařízení třetím osobám musí být spolu se zařízením předán rovněž návod k obsluze.
4. Obalový materiál a drobné montážní prvky uchovávejte na místě nedostupném pro děti.
5. Zařízení není hračka. Dohlížejte na děti, aby si nehrály se zařízením.
6. Opravu a údržbu zařízení by měly provádět pouze kvalifikované osoby za výhradního použití originálních náhradních dílů. Zajistí to bezpečné používání zařízení.
7. Při přemisťování zařízení z místa skladování na místo používání berte v úvahu pracovní zásady bezpečnosti a ochrany zdraví v rámci přenášení břemena platné v zemi, ve které se zařízení používá.
8. Pravidelně čistěte zařízení, aby nedošlo k trvalému usazování nečistot.
9. Nezasahujte do zařízení s cílem změnit jeho parametry nebo konstrukci.
10. Udržujte zařízení mimo zdroje ohně a tepla.
11. Nesmí být překročeno maximální zatížení výrobku.
12. Při přenášení těžkých předmětů buďte opatrní, zejména při zvedání nebo sahání.
13. Noste vhodný ochranný oděv - doporučují se rukavice a obuv.
14. Položte výrobek na rovný povrch, který unese hmotnost výrobku a předmětů na něm umístěných.
15. Zajistěte dostatečný pracovní prostor a dávejte pozor na lidi pracující poblíž.

16. Nepoužívejte výrobek ve vlhkém prostředí.
17. Police musí být naloženy rovnoměrně.
18. Na spodní police vložte těžší předměty.
19. Nikdy na výrobek nelezte ani na něj nestoupejte.

⚠ POZNÁMKA! Přestože zařízení bylo navrženo tak, aby bylo bezpečné, mělo vhodná zabezpečení i přes použití dodatečných zabezpečovacích prvků uživatele, nadále existuje malé nebezpečí úrazu nebo poranění při práci se zařízením. Doporučuje se zachovat opatrnost a zdravý rozum při jeho používání.

3. MONTÁŽ ZAŘÍZENÍ

⚠ POZOR! Při montáži používejte gumovou paličku, aby nedošlo k poškození!

⚠ POZNÁMKA! Výkresy sestavení produktu jsou na konci příručky na str. 17.

1. Připojte 4 montážní sloupky [1].
2. Upevněte montážní sloupek [1] k policím [5] pomocí šroubů [2], podložek [3] a matic [4]. Neutahujte.
3. Po připojení všech 4 montážních sloupků [1] utáhněte všechny šrouby [2] a matice [4].

4. ČIŠTĚNÍ A ÚDRŽBA

- a) K čištění povrchu zařízení používejte výhradně prostředky neobsahující žíravé látky.
- b) Zařízení skladujte na suchém a chladném místě, chráněném proti vlhkosti a přímému slunečnímu svitu.
- c) K čištění používejte měkký, vlhký hadřík.
- d) K čištění nepoužívejte ostré ani kovové předměty (například drátěný kartáč nebo kovovou obracečku), protože mohou poškodit povrch materiálu, z něhož je zařízení vyrobeno.

DÉTAILS TECHNIQUES

Description des paramètres	Valeur des paramètres				
Nom du produit	ÉTAGÈRE EN ACIER INOXYDABLE				
Modèle	RCER-9060	RCER-9040	RCER-8060	RCER-8040	RCER-7060
Charge maximale sur une seule étagère [kg]	50,0				
Dimensions [mm]	900 x600 x1800	900 x400 x1800	800 x600 x1800	800 x400 x1800	700 x600 x1800
Poids [kg]	21	13	18	14	16
Nom du produit	ÉTAGÈRE EN ACIER INOXYDABLE				
Modèle	RCER-7040	RCER-6060	RCER-6040	RCER-12060	RCER-12040
Charge maximale sur une seule étagère [kg]	50,0				
Dimensions [mm]	700 x400 x1800	600 x600 x1800	600 x400 x1800	1200 x600 x1800	1200 x400 x1800
Poids [kg]	12,0	13,0	10,0	25,0	16,0
Nom du produit	ÉTAGÈRE EN ACIER INOXYDABLE				
Modèle	RCER-11060	RCER-11040	RCER-10060	RCER-10040	
Charge maximale sur une seule étagère [kg]	50,0				
Dimensions [mm]	1100 x600 x1800	1100 x400 x1800	1000 x600 x1800	1000 x400 x1800	
Poids [kg]	12,0	13,0	10,0	25,0	

1. DESCRIPTION GÉNÉRALE

L'objectif du présent manuel est de favoriser une utilisation sécuritaire et fiable de l'appareil. Le produit a été conçu et fabriqué en respectant étroitement les directives techniques applicables et en utilisant les technologies et composants les plus modernes. Il est conforme aux normes de qualité les plus élevées.

AVANT LA MISE EN SERVICE, LES INSTRUCTIONS D'UTILISATION DOIVENT ÊTRE LUES ET COMPRISES DE FAÇON PRÉCISE.

Afin de garantir le fonctionnement fiable et durable de l'appareil, il est nécessaire d'utiliser et d'entretenir ce dernier conformément aux consignes figurant dans le présent manuel. Les caractéristiques et les spécifications contenues dans ce document sont à jour. Le fabricant se réserve le droit de procéder à des modifications à des fins d'amélioration du produit.

SYMBOLES



Respectez les consignes du manuel.



ATTENTION!, AVERTISSEMENT! et REMARQUE! attirent l'attention sur des circonstances spécifiques (symboles d'avertissement généraux).



ATTENTION! Certaines illustrations, présentes dans cette notice, peuvent différer de la véritable apparence de l'appareil.

La version originale de ce manuel a été rédigée en allemand. Les autres versions sont des traductions de l'allemand.

2. SÉCURITÉ D'EMPLOI



ATTENTION! Veuillez lire attentivement toutes les consignes de sécurité et toutes les instructions. Le non-respect des avertissements et des consignes de sécurité peut entraîner des blessures graves ou la mort.

Les notions d'« appareil », de « machine » et de « produit » figurant dans les descriptions et les consignes du manuel se rapportent à/au ÉTAGÈRE EN ACIER INOXYDABLE.

1. Veillez à ce que votre poste de travail soit toujours propre et bien éclairé. Le désordre ou un éclairage insuffisant peuvent entraîner des accidents. Soyez prévoyant, observez les opérations et faites preuve de bon sens lorsque vous utilisez l'appareil.
2. Seul le fabricant doit réparer le produit. Ne tentez pas de réparer le produit par vous-même !
3. Conservez le manuel d'utilisation afin de pouvoir le consulter ultérieurement. En cas de cession de l'appareil à un tiers, l'appareil doit impérativement être accompagné du manuel d'utilisation.
4. Tenez les éléments d'emballage et les pièces de fixation de petit format hors de portée des enfants. Cet appareil n'est pas un jouet. Les enfants doivent demeurer sous la supervision d'un adulte afin qu'ils ne jouent pas avec l'appareil.
6. La réparation et l'entretien des appareils doivent être effectués uniquement par un personnel qualifié, à l'aide de pièces de rechange d'origine. Cela garantit la sécurité d'utilisation.
7. Lors du transport, de l'installation et de l'utilisation de l'appareil, respectez les dispositions d'hygiène et de sécurité en vigueur dans le pays d'utilisation.
8. Nettoyez régulièrement l'appareil pour en prévenir l'encrassement.
9. Il est défendu de modifier l'appareil pour en changer les paramètres ou la construction.
10. Gardez le produit à l'écart des sources de feu et de chaleur.
11. La charge maximale du produit ne doit pas être dépassée.

12. Soyez prudent lorsque vous déplacez des objets lourds, en particulier lorsque vous soulevez ou retirez des objets.
13. Porter des vêtements de protection appropriés - l'utilisation de gants et de chaussures de sécurité est recommandée.
14. Placez le produit sur une surface plane pouvant supporter le poids du produit et des éléments placés dessus.
15. Prévoyez un espace de travail adéquat et faites attention aux personnes travaillant à proximité.
16. Évitez d'utiliser le produit dans un environnement humide.
17. La charge doit être répartie de façon uniforme sur les tablettes.
18. Placez les objets lourds au bas de l'étagère.
19. Ne grimpez et ne montez jamais sur l'étagère.

ATTENTION! Bien que l'appareil ait été conçu en accordant une attention spéciale à la sécurité et qu'il comporte des dispositifs de protection, ainsi que des caractéristiques de sécurité supplémentaires, il n'est pas possible d'exclure entièrement tout risque de blessure lors de son utilisation. Nous recommandons de faire preuve de prudence et de bon sens lorsque vous utilisez l'appareil.

3. MONTAGE DE L'APPAREIL

ATTENTION! Pour éviter tout dommage lors de l'installation utilisez un marteau en caoutchouc!

ATTENTION! Les vues éclatées de ce produit se trouvent aux dernières pages du manuel d'utilisation p. 17.

1. Connectez les quatre montants [1].
2. Fixez les montants [1] aux tablettes [5] à l'aide de vis [2], de rondelles [3] et d'écrous [4]. Ne serrez pas.
3. Une fois les 4 montants [1] en place, serrez toutes les vis [2] et les écrous [4].

4. NETTOYAGE ET ENTRETIEN

- a) Pour nettoyer les différentes surfaces, n'utilisez que des produits sans agents corrosifs.
- b) Conservez l'appareil dans un endroit propre, frais et sec, à l'abri de l'humidité et des rayons directs du soleil.
- c) Il est conseillé de laver l'appareil uniquement avec un chiffon mou et humide.
- d) N'utilisez aucun objet présentant des arêtes tranchantes, ni objet métallique (tels qu'une brosse ou une spatule en métal) pour le nettoyage car ils pourraient endommager la surface de l'appareil.

DATI TECNICI

Parametri - Descrizione	Parametri - Valore				
Nome del prodotto	SCAFFALE IN ACCIAIO INOX				
Modello	RCER -9060	RCER -9040	RCER -8060	RCER -8040	RCER -7060
Carico massimo per ripiano [kg]	50,0				
Dimensioni [mm]	900 x600 x1800	900 x400 x1800	800 x600 x1800	800 x400 x1800	700 x600 x1800
Peso [kg]	21	13	18	14	16
Nome del prodotto	SCAFFALE IN ACCIAIO INOX				
Modello	RCER -7040	RCER -6060	RCER -6040	RCER -12060	RCER -12040
Carico massimo per ripiano [kg]	50,0				
Dimensioni [mm]	700 x400 x1800	600 x600 x1800	600 x400 x1800	1200 x600 x1800	1200 x400 x1800
Peso [kg]	12,0	13,0	10,0	25,0	16,0
Nome del prodotto	SCAFFALE IN ACCIAIO INOX				
Modello	RCER -11060	RCER -11040	RCER -10060	RCER -10040	
Carico massimo per ripiano [kg]	50,0				
Dimensioni [mm]	1100 x600 x1800	1100 x400 x1800	1000 x600 x1800	1000 x400 x1800	
Peso [kg]	12,0	13,0	10,0	25,0	

1. DESCRIZIONE GENERALE

Queste istruzioni sono intese come ausilio per un uso sicuro e affidabile. Il prodotto è stato rigorosamente progettato e realizzato secondo le direttive tecniche e l'utilizzo delle tecnologie e componenti più moderne e seguendo gli standard di qualità più elevati.

PRIMA DELLA MESSA IN FUNZIONE È NECESSARIO AVER LETTO E COMPRESO LE ISTRUZIONI D'USO.

Per un funzionamento duraturo e affidabile del dispositivo assicurarsi di maneggiarlo e curarne la manutenzione secondo le disposizioni presentate in questo manuale. I dati e le specifiche tecniche indicati in questo manuale sono attuali. Il fornitore si riserva il diritto di apportare delle migliorie nel contesto del miglioramento dei propri prodotti.

SPIEGAZIONE DEI SIMBOLI



Leggere attentamente le istruzioni.



ATTENZIONE o AVVERTENZA! o NOTA! per richiamare l'attenzione su determinate circostanze (indicazioni generali di avvertenza).



AVVERTENZA! Le immagini contenute in questo manuale sono puramente indicative e potrebbero differire dal prodotto.

Il manuale originale è stato scritto in tedesco. Le versioni in altre lingue sono traduzioni dalla lingua tedesca.

2. SICUREZZA NELL'IMPIEGO



ATTENZIONE! Leggere le istruzioni d'uso e di sicurezza. Non prestare attenzione alle avvertenze e alle istruzioni può condurre a gravi lesioni o addirittura al decesso.

Il termine "apparecchio" o "prodotto" nelle avvertenze e descrizioni contenute nel manuale si riferisce alla/ai SCAFFALE IN ACCIAIO INOX.

1. Mantenere il posto di lavoro pulito e ben illuminato. Il disordine o una scarsa illuminazione possono portare a incidenti. Essere sempre prudenti, osservare che cosa si sta facendo e utilizzare il buon senso quando si adopera il dispositivo.
2. Il prodotto può essere riparato soltanto dal fornitore. Non auto-ripararlo.
3. Conservare le istruzioni d'uso per uso futuro. Nel caso in cui il dispositivo venisse affidato a terzi, consegnare anche queste istruzioni.
4. Tenere gli elementi di imballaggio e le piccole parti di assemblaggio fuori dalla portata dei bambini.
5. Questo dispositivo non è un giocattolo. I bambini devono essere sorvegliati affinché non giochino con il prodotto.
6. La riparazione e la manutenzione dell'attrezzatura devono essere eseguite esclusivamente da personale specializzato qualificato e con pezzi di ricambio originali. Ciò garantisce la sicurezza durante l'uso.
7. Quando si trasporta e si sposta l'apparecchiatura dal luogo di deposito al luogo di utilizzo, i requisiti di sicurezza e di igiene per la movimentazione manuale devono essere rispettati per il paese in cui l'apparecchiatura viene utilizzata.
8. Pulire regolarmente l'apparecchio in modo da evitare l'accumulo di sporcizia.
9. È vietato intervenire sulla costruzione del dispositivo per modificare i suoi parametri o la sua costruzione.
10. Tenere dispositivi lontani da fonti di fuoco e calore.
11. Non superare mai la portata massima del prodotto.
12. Fare attenzione spostando oggetti pesanti, in particolare sollevandoli o raggiungendoli.
13. Indossare indumenti protettivi - si raccomanda l'utilizzo di guanti e scarpe antinfortunistiche.
14. Posizionare il prodotto su una superficie piana e in grado di sopportare il peso del prodotto e degli oggetti depositati.
15. Assicurare lo spazio necessario al lavoro e fare attenzione alle persone che lavorano nelle vicinanze.
16. Non usare il prodotto in ambienti umidi.
17. Gli scaffali devono essere caricati in modo omogeneo.

18. Gli oggetti più pesanti andrebbero messi nei ripiani in basso.
19. Non arrampicarsi sullo scaffale o salirci sopra.

ATTENZIONE! Anche se l'apparecchiatura è stata progettata per essere sicura, sono presenti degli ulteriori meccanismi di sicurezza. Malgrado l'applicazione di queste misure supplementari di sicurezza sussiste comunque il rischio di ferirsi. Si raccomanda inoltre di usare cautela e buon senso.

3. MONTAGGIO DEL DISPOSITIVO

ATTENZIONE! Durante l'installazione utilizzare un martello di gomma per evitare danni!

ATTENZIONE! Le viste esplose di questo prodotto sono disponibili nell'ultima pagina (17) del manuale d'uso.

1. Collegare i 4 montanti [1].
2. Fissare i montanti [1] con viti [2], rondelle [3] e dadi [4] ai ripiani [5]. Non stringere.
3. Dopo che tutti e 4 i montanti [1] sono in posizione, serrare tutti i bulloni [2] e i dadi [4]

4. PULIZIA E MANUTENZIONE

- a) Per pulire la superficie utilizzare solo detergenti senza ingredienti corrosivi.
- b) Tenere l'apparecchio in un luogo asciutto, fresco, protetto dall'umidità e dalla luce diretta del sole.
- c) Per la pulizia utilizzare un panno morbido e umido.
- d) Non utilizzare oggetti appuntiti o / e metallici (come una spazzola o una spatola metallica) per la pulizia, poiché potrebbero danneggiare la superficie del materiale con cui è fatto il dispositivo.

DATOS TÉCNICOS

Parámetro - Descripción	Parámetro - Valor				
Nombre del producto	ESTANTERÍA DE ACERO INOXIDABLE				
Modelo	RCER-9060	RCER-9040	RCER-8060	RCER-8040	RCER-7060
Carga máxima en un solo estante [kg]	50,0				
Dimensiones [mm]	900 x600 x1800	900 x400 x1800	800 x600 x1800	800 x400 x1800	700 x600 x1800
Peso [kg]	21	13	18	14	16
Nombre del producto	ESTANTERÍA DE ACERO INOXIDABLE				
Modelo	RCER-7040	RCER-6060	RCER-6040	RCER-12060	RCER-12040
Carga máxima en un solo estante [kg]	50,0				
Dimensiones [mm]	700 x400 x1800	600 x600 x1800	600 x400 x1800	1200 x600 x1800	1200 x400 x1800
Peso [kg]	12,0	13,0	10,0	25,0	16,0
Nombre del producto	ESTANTERÍA DE ACERO INOXIDABLE				
Modelo	RCER-11060	RCER-11040	RCER-10060	RCER-10040	
Carga máxima en un solo estante [kg]	50,0				
Dimensiones [mm]	1100 x600 x1800	1100 x400 x1800	1000 x600 x1800	1000 x400 x1800	
Peso [kg]	12,0	13,0	10,0	25,0	

1. DESCRIPCIÓN GENERAL

Este manual ha sido elaborado para favorecer un empleo seguro y fiable. El producto ha sido estrictamente diseñado y fabricado conforme a las especificaciones técnicas y para ello se han utilizado las últimas tecnologías y componentes, manteniendo los más altos estándares de calidad.

ANTES DE LA PUESTA EN FUNCIONAMIENTO, LEA LAS INSTRUCCIONES MINUCIOSAMENTE Y ASEGÚRESE DE COMPRENDERLAS.

Para garantizar un funcionamiento duradero y fiable del aparato, el manejo y mantenimiento deben llevarse a cabo de acuerdo con las instrucciones de este manual. Los datos técnicos y las especificaciones de este manual están actualizados. El fabricante se reserva el derecho de realizar modificaciones para mejorar la calidad.

EXPLICACIÓN DE LOS SÍMBOLOS



Respetar las instrucciones de uso.



¡ATENCIÓN!, ¡ADVERTENCIA! o ¡NOTA! para llamar la atención sobre ciertas circunstancias (señal general de advertencia).



¡ADVERTENCIA! En este manual se incluyen fotos ilustrativas, que podrían no coincidir exactamente con la apariencia real del dispositivo.

El texto en alemán corresponde a la versión original. Los textos en otras lenguas son traducciones del original en alemán.

2. SEGURIDAD



¡ATENCIÓN! Lea todas las instrucciones e indicaciones de seguridad. La inobservancia de las advertencias e instrucciones al respecto puede provocar lesiones graves o incluso la muerte.

Conceptos como "aparato" o "producto" en las advertencias y descripciones de este manual se refieren a ESTANTERÍA DE ACERO INOXIDABLE

1. Mantenga el lugar de trabajo limpio y bien iluminado. El desorden o la mala iluminación pueden provocar accidentes. Tenga cuidado, preste atención al trabajo que está realizando y use el sentido común cuando utilice el dispositivo.
2. El producto solamente puede ser reparado por el fabricante. ¡No intente repararlo usted mismo!
3. Conserve el manual de instrucciones para futuras consultas. Este manual debe ser entregado a toda persona que vaya a hacer uso del dispositivo.
4. Los elementos de embalaje y pequeñas piezas de montaje deben mantenerse alejados del alcance de los niños.
5. Este aparato no es un juguete. Debe controlar que los niños no jueguen con él.
6. La reparación y el mantenimiento de los equipos solo pueden ser realizados por personal cualificado y siempre empleando piezas de repuesto originales. Esto garantiza la seguridad durante el uso.
7. Al transportar o trasladar el equipo desde su lugar de almacenamiento hasta su lugar de utilización, se observarán los requisitos de seguridad e higiene para la manipulación manual en el país en que se utilice el equipo.
8. Limpie regularmente el dispositivo para evitar que la suciedad se incruste permanentemente.
9. Se prohíbe realizar cambios en la construcción del dispositivo para modificar sus parámetros o diseño. Mantenga el dispositivo alejado de fuentes de fuego o calor.
10. No se debe exceder la carga máxima del producto.
11. Tenga cuidado al transportar objetos pesados, especialmente al colocarlos o retirarlos.
12. Use ropa protectora adecuada; se recomiendan guantes y calzado de seguridad.

14. Coloque el producto sobre una superficie uniforme que pueda soportar el peso del producto y los elementos colocados sobre él.
15. Proporcione un espacio de trabajo adecuado y tenga cuidado con las personas que trabajan cerca.
16. Evite utilizar el producto en un ambiente húmedo.
17. Los estantes deben cargarse de manera homogénea.
18. Coloque los objetos más pesados en los estantes inferiores.
19. No trepar sobre el producto o colocarse encima.

⚠ ¡ATENCIÓN! Aunque en la fabricación de este aparato se ha prestado gran importancia a la seguridad, dispone de ciertos mecanismos de protección extras. A pesar del uso de elementos de seguridad adicionales, existe el riesgo de lesiones durante el funcionamiento, por lo que se recomienda proceder con precaución y sentido común.

3. MONTAGGIO DEL DISPOSITIVO

⚠ ¡ATENCIÓN! Use un mazo de goma durante el montaje para evitar daños.

⚠ ¡ATENCIÓN! El despiece de este producto se encuentra en las últimas páginas de las instrucciones p. 17.

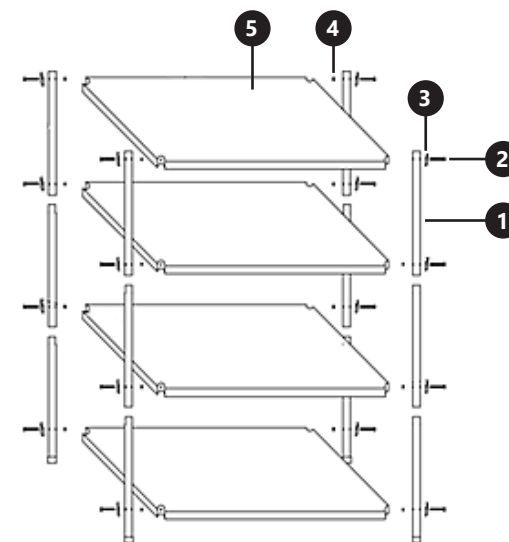
1. Conectar los 4 postes de montaje [1].
2. Utilizar los tornillos [2], las juntas [3] y las tuercas [4] para fijar los postes de montaje [1] a los estantes [5]. No apretar.
3. Una vez los cuatro postes de montaje [1] estén fijados, apretar los tornillos [2] y las tuercas [4].

4. LIMPIEZA Y MANTENIMIENTO

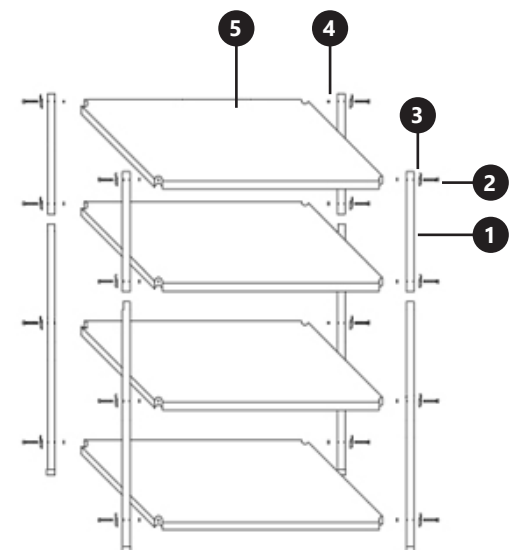
- a) Para limpiar la superficie, utilice solo productos que no contengan sustancias corrosivas.
- b) Guarde el aparato en un lugar seco, fresco y protegido de la humedad y la radiación solar directa.
- c) Para su limpieza utilizar un paño húmedo y suave.
- d) No utilizar para la limpieza objetos de metal puntiagudos y/o afilados (p.ej. cepillos metálicos o espátulas de metal), ya que podrían dañar la superficie del material del que está hecho el aparato.

ZUSAMMENBAUEN DES PRODUKTS | ASSEMBLING THE EQUIPMENT | SKŁADANIE SPRZĘTU | SKLÁDÁNÍ ZAŘÍZENÍ
ASSEMBLAGE DU PRODUIT | MONTAGGIO DEL PRODOTTO | MONTAJE DEL PRODUCTO

1



2







UNSER HAUPTZIEL IST DIE ZUFRIEDENHEIT UNSERER KUNDEN!
BEI FRAGEN KONTAKTIEREN SIE UNS BITTE UNTER:

OUR CUSTOMERS' SATISFACTION IS OUR MAIN GOAL!
PLEASE CONTACT US WITH QUESTIONS AT:

NASZYM GŁÓWNYM CELEM JEST SATYSFAKCJA KLIENTÓW
W PRZYPADKU PYTAŃ PROSIMY O KONTAKT Z PRZEDSTAWICIELEM
W DANYM KRAJU:

NAŠÍM HLAVNÍM CÍLEM JE SPOKOJENOST NAŠICH ZÁKAZNÍKŮ! V PŘÍPADĚ OTÁZEK
NÁS PROŠÍM KONTAKTUJTE NA:

NOTRE BUT PREMIER EST VOTRE SATISFACTION!
POUR TOUTE QUESTION, CONTACTEZ NOUS SUR:

NUESTRO OBJETIVO PRINCIPAL ES LA SATISFACCIÓN DE NUESTROS CLIENTES!
SI TIENE PREGUNTAS, POR FAVOR PÓNGANSE EN CONTACTO CON NOSTROS EN:

I NOSTRO PRINCIPALE OBIETTIVO È LA SODDISFAZIONE DEI NOSTRI CLIENTI!
PER EVENTUALI DOMANDE PER FAVORE, CI CONTATTINO SOTTO:

CONTACT

expondo Polska sp. z o.o. sp. k.

ul. Nowy Kisielin-Innowacyjna 7
66-002 Zielona Góra | Poland, EU

e-mail: info@expondo.de