

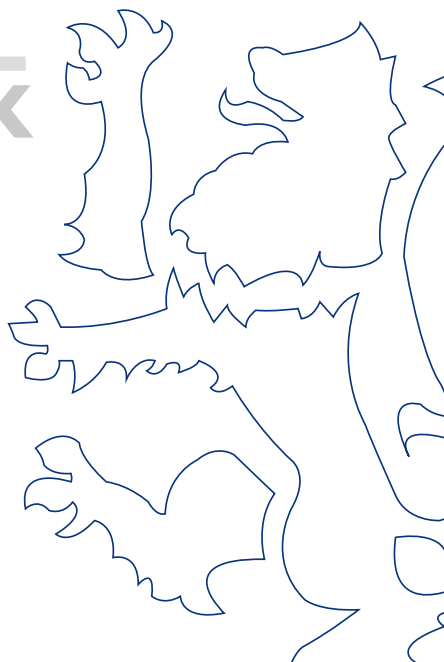


ROYAL
c a t e r i n g

BEDIENUNGSANLEITUNG

User manual | Instrukcja | Návod k použití | Manuel d'utilisation | Istruzioni per l'uso | Manual de instrucciones

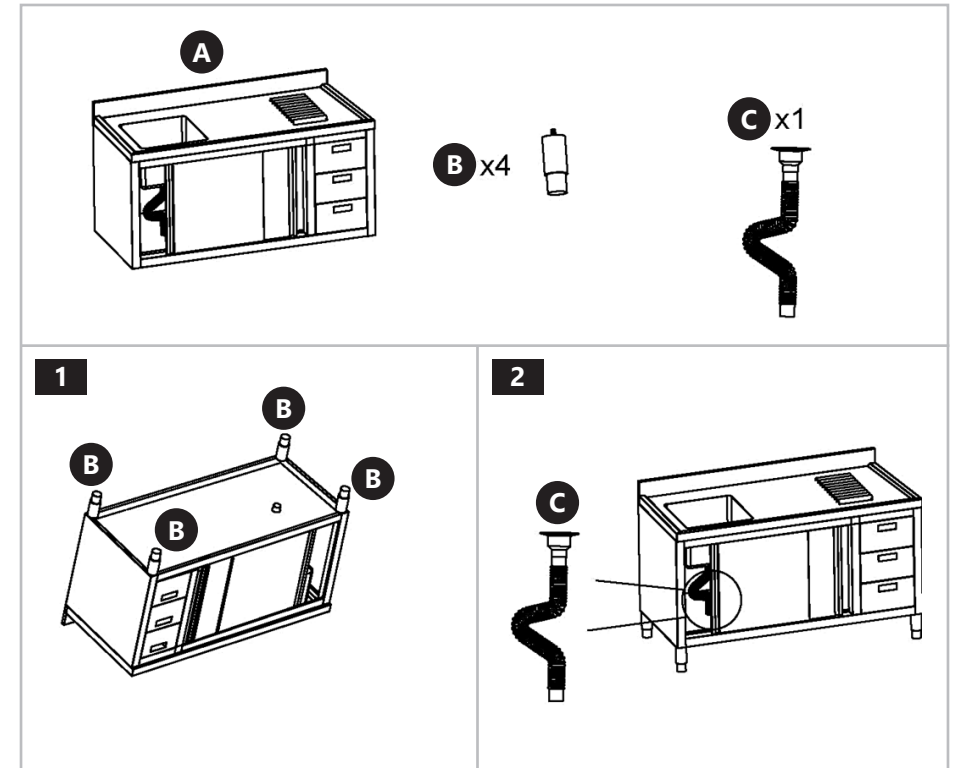
INDUSTRIAL KITCHEN SINK



- **RC-IKS10**

PRODUKTNAME PRODUCT NAME NAZWA PRODUKTU NÁZEV VÝROBKU NOM DU PRODUIT NOME DEL PRODOTTO NOMBRE DEL PRODUCTO	INDUSTRIEKÜCHENSÜPPE INDUSTRIAL KITCHEN SINK PRZEMYSŁOWY ZLEWOZMYWAK KUCHENNY MYCÍ STŮL TROJDŘEZ PLONGE DE RESTAURATION LAVELLO PER CUCINA PROFESSIONALE FREGADERO INDUSTRIAL
MODELL PRODUCT MODEL MODEL PRODUKTU MODEL VÝROBKU MODÈLE MODELLO MODELO	RC-IKS10
GESAMTABMESSUNGEN [MM] OVERALL DIMENSIONS [MM] WYMIARY CAŁKOWITE [MM] CELKOVÉ ROZMĚRY [MM] DIMENSIONS TOTALES [MM] DIMENSIONI TOTALI [MM] DIMENSIONES TOTALES [MM]	1000x600x850+100
ABMESSUNGEN DES BECKENS [MM] SINK DIMENSIONS [MM] WYMIARY ZLEWU [MM] ROZMĚRY DŘEZU [MM] DIMENSIONS DE L'ÉVIER [MM] DIMENSIONI DEL LAVANDINO [MM] DIMENSIONES DE LA CUBA [MM]	400x400x300
VERSTELLBEREICH DER FÜSSE [MM] FEET ADJUSTMENT RANGE [MM] ZAKRES REGULACJI NÓŻEK [MM] ROZSAH NASTAVENÍ NOHOU [MM] PLAGE DE RÉGLAGE DES PIEDS [MM] INTERVALLO DI REGOLAZIONE DEI PIEDI [MM] RANGO DE AJUSTE DE LOS PIES [MM]	20
GEWICHT [KG] WEIGHT [KG] CIĘŻAR [KG] HMOTNOST [KG] POIDS [KG] PESO [KG] PESO [KG]	37
HERSTELLER / ANSCHRIFT DES HERSTELLERS MANUFACTURER / MANUFACTURER ADDRESS PRODUCENT / ADRES PRODUCENTA VÝROBCE / ADRESA VÝROBCE FABRICANT / ADRESSE DU FABRICANT PRODUTTORE / INDIRIZZO DEL PRODUTTORE FABRICANTE / DIRECCIÓN DEL FABRICANTE	EXPONDO POLSKA SP. Z O.O. SP. K. UL. NOWY KISIELIN-INNOWACYJNA 7 66-002 ZIELONA GÓRA POLAND, EU

ZUSAMMENBAUEN DES PRODUKTS | ASSEMBLING THE EQUIPMENT | SKŁADANIE SPRZĘTU | SKLÁDÁNÍ ZAŘÍZENÍ
ASSEMBLAGE DU PRODUIT | MONTAGGIO DEL PRODOTTO | MONTAJE DEL PRODUCTO





UNSER HAUPTZIEL IST DIE ZUFRIEDENHEIT UNSERER KUNDEN!
BEI FRAGEN KONTAKTIEREN SIE UNS BITTE UNTER:

OUR CUSTOMERS' SATISFACTION IS OUR MAIN GOAL!
PLEASE CONTACT US WITH QUESTIONS AT:

NASZYM GŁÓWNYM CELEM JEST SATYSFAKCJA KLIENTÓW
W PRZYPADKU PYTAŃ PROSIMY O KONTAKT Z PRZEDSTAWICIELEM
W DANYM KRAJU:

NAŠÍM HLAVNÍM CÍLEM JE SPOKOJENOST NAŠICH ZÁKAZNÍKŮ! V PŘÍPADĚ OTÁZEK
NÁS PROŠÍM KONTAKTUJTE NA:

NOTRE BUT PREMIER EST VOTRE SATISFACTION!
POUR TOUTE QUESTION, CONTACTEZ NOUS SUR:

NUESTRO OBJETIVO PRINCIPAL ES LA SATISFACCIÓN DE NUESTROS CLIENTES!
SI TIENE PREGUNTAS, POR FAVOR PÓNGANSE EN CONTACTO CON NOSTROS EN:

I NOSTRO PRINCIPALE OBIETTIVO È LA SODDISFAZIONE DEI NOSTRI CLIENTI!
PER EVENTUALI DOMANDE PER FAVORE, CI CONTATTINO SOTTO:

CONTACT

expondo Polska sp. z o.o. sp. k.

ul. Nowy Kisielin-Innowacyjna 7
66-002 Zielona Góra | Poland, EU

e-mail: info@expondo.com