



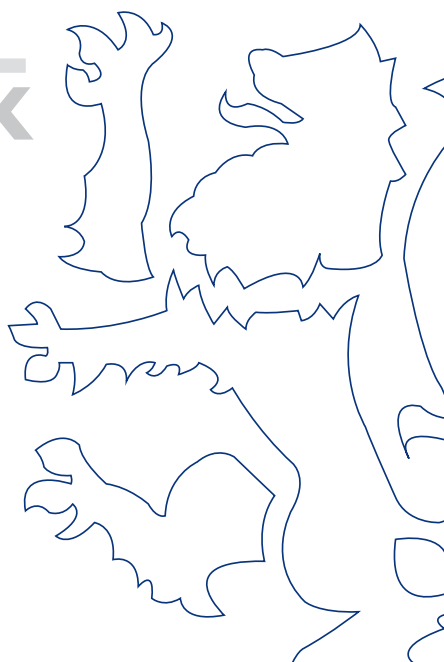
ROYAL
c a t e r i n g

BEDIENUNGSANLEITUNG

User manual | Instrukcja | Návod k použití | Manuel d'utilisation | Istruzioni per l'uso | Manual de instrucciones

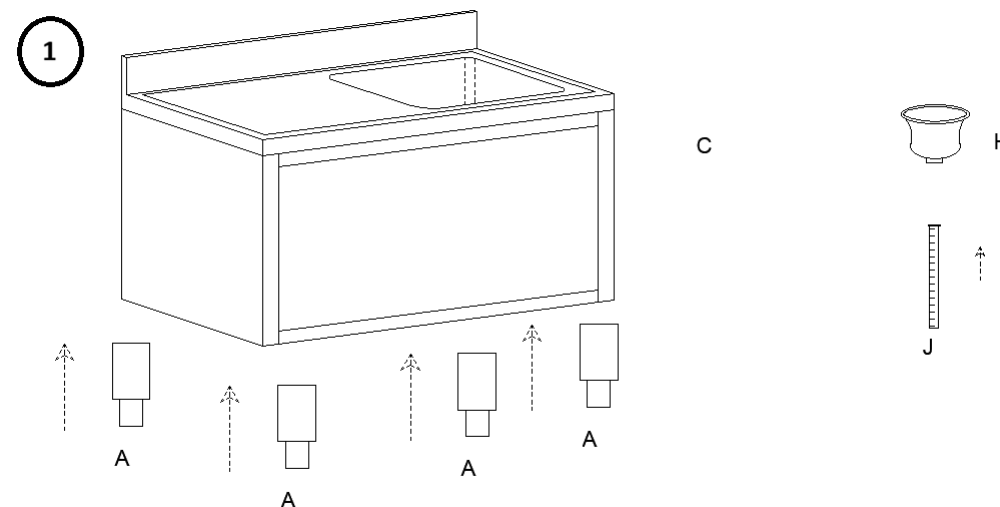
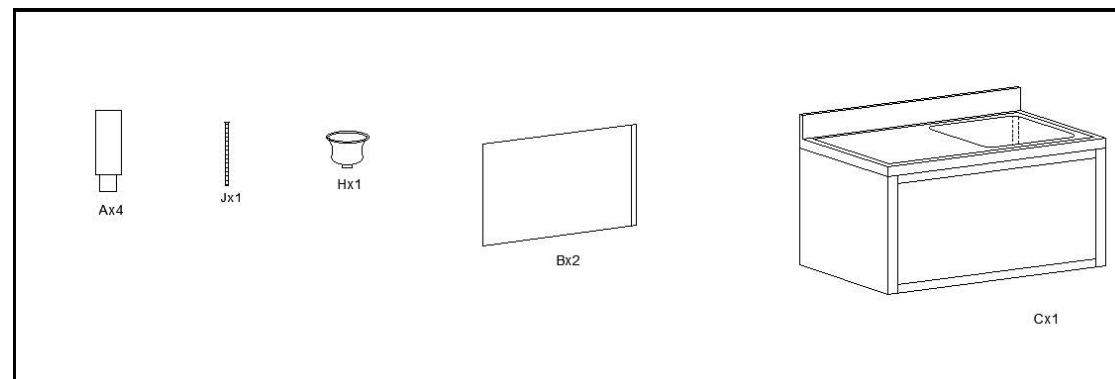
INDUSTRIAL KITCHEN SINK

- **RC-IKS02**
- **RC-IKS05**
- **RC-IKS06**
- **RC-IKS07**
- **RC-IKS11**

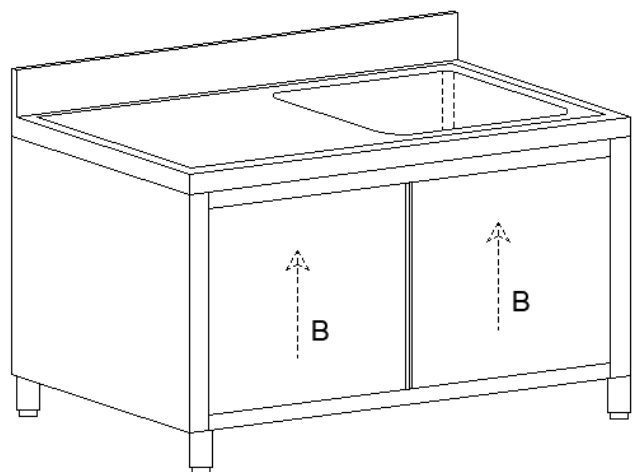


| | |
|--|----------------------------------|
| PRODUKTNAME | INDUSTRIEKÜCHENSÜPÜLE |
| PRODUCT NAME | INDUSTRIAL KITCHEN SINK |
| NAZWA PRODUKTU | PRZEMYSŁOWY ZLEWOZMYWAK KUCHENNY |
| NÁZEV VÝROBKU | MYCÍ STŮL TROJDŘEZ |
| NOM DU PRODUIT | PLONGE DE RESTAURATION |
| NOME DEL PRODOTTO | LAVELLO PER CUCINA PROFESSIONALE |
| NOMBRE DEL PRODUCTO | FREGADERO INDUSTRIAL |
| MODELL | |
| PRODUCT MODEL | RC-IKS02 |
| MODEL PRODUKTU | RC-IKS05 |
| MODEL VÝROBKU | RC-IKS06 |
| MODÈLE | RC-IKS07 |
| MODELLO | RC-IKS11 |
| MODELO | |
| GESAMTABMESSUNGEN [MM] | |
| OVERALL DIMENSIONS [MM] | 1600x600x850+100 |
| WYMIARY CAŁKOWITE [MM] | 1400x600x850+100 |
| CELKOVÉ ROZMĚRY [MM] | 1400x600x850+100 |
| DIMENSIONS TOTALES [MM] | 1200x600x850+100 |
| DIMENSIONI TOTALI [MM] | 1000x600x850+100 |
| DIMENSIONES TOTALES [MM] | |
| ABMESSUNGEN DES BECKENS [MM] | |
| SINK DIMENSIONS [MM] | |
| WYMIARY ZLEWU [MM] | 500x400x240 |
| ROZMĚRY DŘEZU [MM] | 500x400x240 |
| DIMENSIONS DE L'ÉVIER [MM] | 500x400x260 |
| DIMENSIONI DEL LAVANDINO [MM] | 400x400x240 |
| DIMENSIONES DE LA CUBA [MM] | |
| VERSTELLBEREICH DER FÜSSE [MM] | |
| FEET ADJUSTMENT RANGE [MM] | |
| ZAKRES REGULACJI NÓŻEK [MM] | 20 |
| ROZSAH NASTAVENÍ NOHOU [MM] | |
| PLAGE DE RÉGLAGE DES PIEDS [MM] | |
| INTERVALLO DI REGOLAZIONE DEI PIEDI [MM] | |
| RANGO DE AJUSTE DE LOS PIES [MM] | |
| GEWICHT [KG] | |
| WEIGHT [KG] | 50 |
| CIĘŻAR [KG] | 45 |
| HMOTNOST [KG] | 45 |
| POIDS [KG] | 40 |
| PESO [KG] | 37 |
| PESO [KG] | |
| HERSTELLER / ANSCHRIFT DES HERSTELLERS | |
| MANUFACTURER / MANUFACTURER ADDRESS | |
| PRODUCENT / ADRES PRODUCENTA | EXPONDO POLSKA SP. Z O.O. SP. K. |
| VÝROBCE / ADRESA VÝROBCE | UL. NOWY KISIELIN-INNOWACYJNA 7 |
| FABRICANT / ADRESSE DU FABRICANT | 66-002 ZIELONA GÓRA POLAND, EU |
| PRODUTTORE / INDIRIZZO DEL PRODUTTORE | |
| FABRICANTE / DIRECCIÓN DEL FABRICANTE | |

ZUSAMMENBAUEN DES PRODUKTS | ASSEMBLING THE EQUIPMENT | SKŁADANIE SPRZĘTU | SKLÁDÁNÍ ZAŘÍZENÍ
 ASSEMBLAGE DU PRODUIT | MONTAGGIO DEL PRODOTTO | MONTAJE DEL PRODUCTO

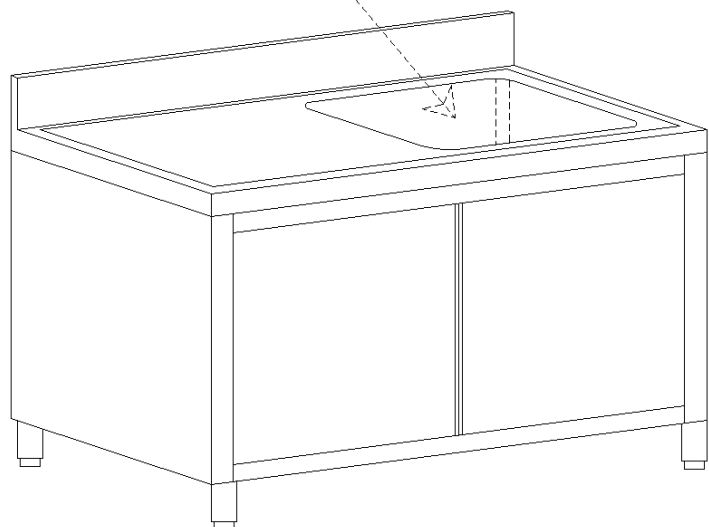


2



3

J+H





UNSER HAUPTZIEL IST DIE ZUFRIEDENHEIT UNSERER KUNDEN!
BEI FRAGEN KONTAKTIEREN SIE UNS BITTE UNTER:

OUR CUSTOMERS' SATISFACTION IS OUR MAIN GOAL!
PLEASE CONTACT US WITH QUESTIONS AT:

NASZYM GŁÓWNYM CELEM JEST SATYSFAKCJA KLIENTÓW
W PRZYPADKU PYTAŃ PROSIMY O KONTAKT Z PRZEDSTAWICIELEM
W DANYM KRAJU:

NAŠÍM HLAVNÍM CÍLEM JE SPOKOJENOST NAŠICH ZÁKAZNÍKŮ! V PŘÍPADĚ OTÁZEK
NÁS PROŠÍM KONTAKTUJTE NA:

NOTRE BUT PREMIER EST VOTRE SATISFACTION!
POUR TOUTE QUESTION, CONTACTEZ NOUS SUR:

NUESTRO OBJETIVO PRINCIPAL ES LA SATISFACCIÓN DE NUESTROS CLIENTES!
SI TIENE PREGUNTAS, POR FAVOR PÓNGANSE EN CONTACTO CON NOSTROS EN:

I NOSTRO PRINCIPALE OBIETTIVO È LA SODDISFAZIONE DEI NOSTRI CLIENTI!
PER EVENTUALI DOMANDE PER FAVORE, CI CONTATTINO SOTTO:

CONTACT

expondo Polska sp. z o.o. sp. k.

ul. Nowy Kisielin-Innowacyjna 7
66-002 Zielona Góra | Poland, EU

e-mail: info@expondo.com