

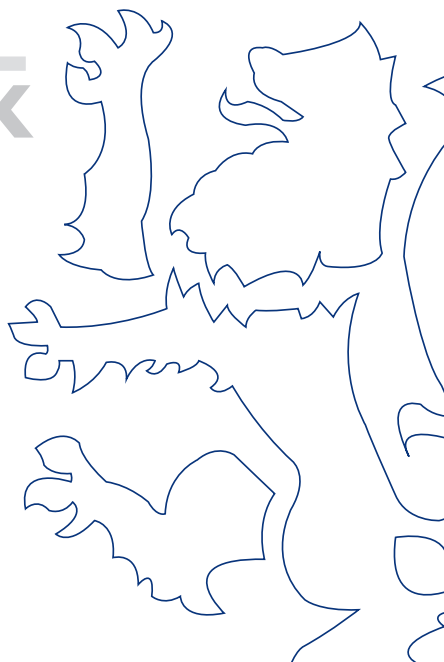


**ROYAL**  
c a t e r i n g

## **BEDIENUNGSANLEITUNG**

User manual | Instrukcja | Návod k použití | Manuel d'utilisation | Istruzioni per l'uso | Manual de instrucciones

# INDUSTRIAL KITCHEN SINK

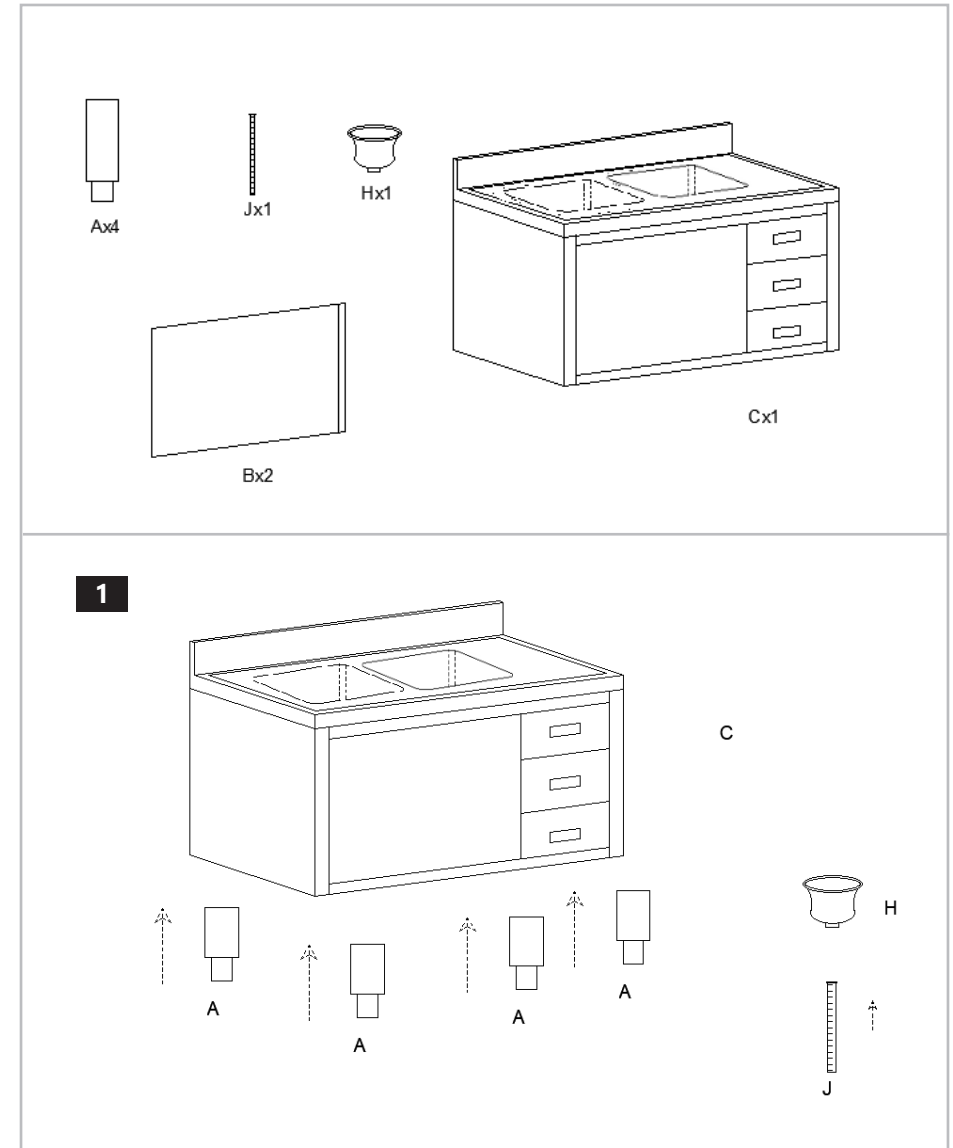


- **RC-IKS04**



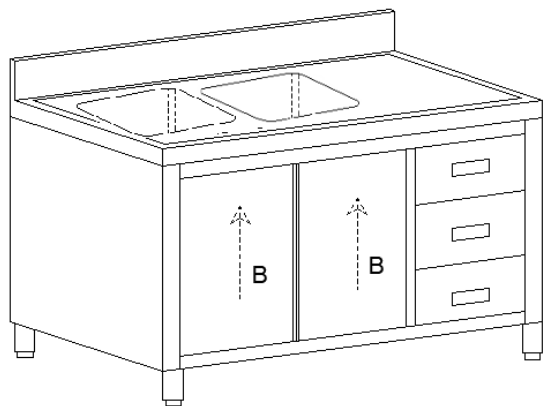
PRODUKTNAME PRODUCT NAME NAZWA PRODUKTU NÁZEV VÝROBKU NOM DU PRODUIT NOME DEL PRODOTTO NOMBRE DEL PRODUCTO	INDUSTRIEKÜCHENSÜPPE INDUSTRIAL KITCHEN SINK PRZEMYSŁOWY ZLEW OZMYWAK KUCHENNY MYCÍ STŮL TROJDŘEZ PLONGE DE RESTAURATION LAVELLO PER CUCINA PROFESSIONALE FREGADERO INDUSTRIAL
MODELL PRODUCT MODEL MODEL PRODUKTU MODEL VÝROBKU MODÈLE MODELLO MODELO	RC-IKS04
GESAMTABMESSUNGEN [MM] OVERALL DIMENSIONS [MM] WYMIARY CAŁKOWITE [MM] CELKOVÉ ROZMĚRY [MM] DIMENSIONS TOTALES [MM] DIMENSIONI TOTALI [MM] DIMENSIONES TOTALES [MM]	1600x600x850+100
ABMESSUNGEN DES BECKENS [MM] SINK DIMENSIONS [MM] WYMIARY ZLEWU [MM] ROZMĚRY DŘEZU [MM] DIMENSIONS DE L'ÉVIER [MM] DIMENSIONI DEL LAVANDINO [MM] DIMENSIONES DE LA CUBA [MM]	400x400x300
VERSTELLBEREICH DER FÜSSE [MM] FEET ADJUSTMENT RANGE [MM] ZAKRES REGULACJI NÓŻEK [MM] ROZSAH NASTAVENÍ NOHOU [MM] PLAGE DE RÉGLAGE DES PIEDS [MM] INTERVALLO DI REGOLAZIONE DEI PIEDI [MM] RANGO DE AJUSTE DE LOS PIES [MM]	20
GEWICHT [KG] WEIGHT [KG] CIĘŻAR [KG] HMOTNOST [KG] POIDS [KG] PESO [KG] PESO [KG]	50
IMPORTEUR/ADRESSE VON IMPORTEUR IMPORTER/IMPORTER ADDRESS IMPORTER/ADRES IMPORTERA DOVOZCE/ADRESA DOVOZCE IMPORTATEUR/ADRESSE DE L'IMPORTATEUR IMPORTATORE/INDIRIZZO DELL'IMPORTATORE IMPORTADOR/DIRECCIÓN DEL IMPORTADOR	EXPONDO POLSKA SP. Z O.O. SP. K. UL. NOWY KISIELIN-INNOWACYJNA 7 66-002 ZIELONA GÓRA   POLAND, EU

ZUSAMMENBAUEN DES PRODUKTS | ASSEMBLING THE EQUIPMENT | SKŁADANIE SPRZĘTU | SKLÁDÁNÍ ZAŘÍZENÍ  
ASSEMBLAGE DU PRODUIT | MONTAGGIO DEL PRODOTTO | MONTAJE DEL PRODUCTO

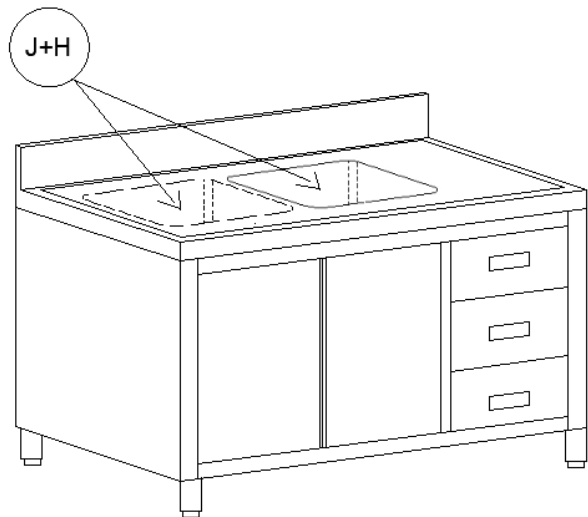




2



3





UNSER HAUPTZIEL IST DIE ZUFRIEDENHEIT UNSERER KUNDEN!  
BEI FRAGEN KONTAKTIEREN SIE UNS BITTE UNTER:

OUR CUSTOMERS' SATISFACTION IS OUR MAIN GOAL!  
PLEASE CONTACT US WITH QUESTIONS AT:

NASZYM GŁÓWNYM CELEM JEST SATYSFAKCJA KLIENTÓW  
W PRZYPADKU PYTAŃ PROSIMY O KONTAKT Z PRZEDSTAWICIELEM  
W DANYM KRAJU:

NAŠÍM HLAVNÍM CÍLEM JE SPOKOJENOST NAŠICH ZÁKAZNÍKŮ! V PŘÍPADĚ OTÁZEK  
NÁS PROŠÍM KONTAKTUJTE NA:

NOTRE BUT PREMIER EST VOTRE SATISFACTION!  
POUR TOUTE QUESTION, CONTACTEZ NOUS SUR:

NUESTRO OBJETIVO PRINCIPAL ES LA SATISFACCIÓN DE NUESTROS CLIENTES!  
SI TIENE PREGUNTAS, POR FAVOR PÓNGANSE EN CONTACTO CON NOSTROS EN:

I NOSTRO PRINCIPALE OBIETTIVO È LA SODDISFAZIONE DEI NOSTRI CLIENTI!  
PER EVENTUALI DOMANDE PER FAVORE, CI CONTATTINO SOTTO:

---

## CONTACT

expondo Polska sp. z o.o. sp. k.

ul. Nowy Kisielin-Innowacyjna 7  
66-002 Zielona Góra | Poland, EU

e-mail: [info@expondo.de](mailto:info@expondo.de)