



ROYAL
c a t e r i n g

BEDIENUNGSANLEITUNG

User manual | Instrukcja | Návod k použití | Manuel d'utilisation | Istruzioni per l'uso | Manual de instrucciones

INDUSTRIAL KITCHEN SINK

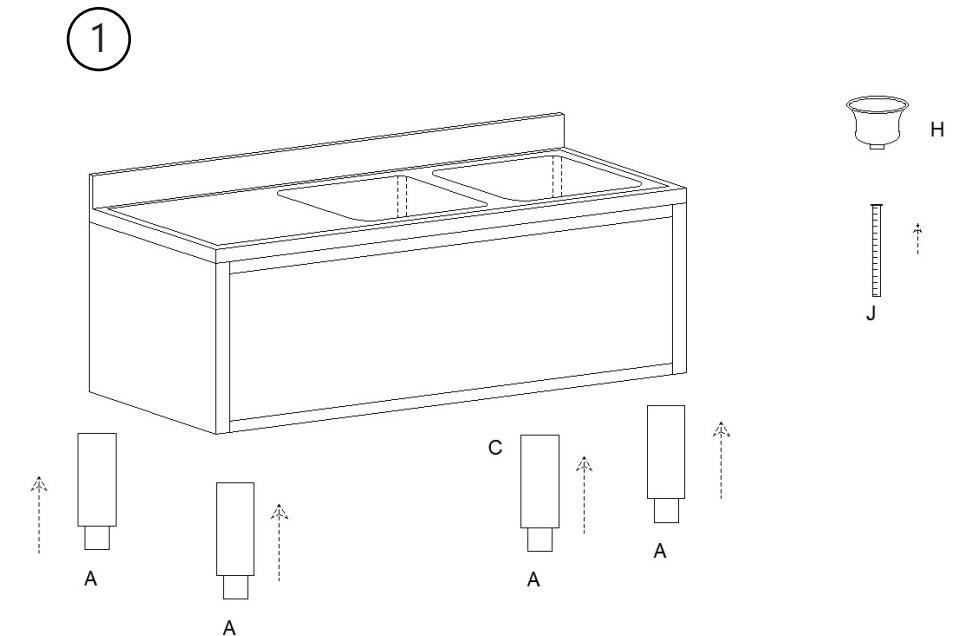
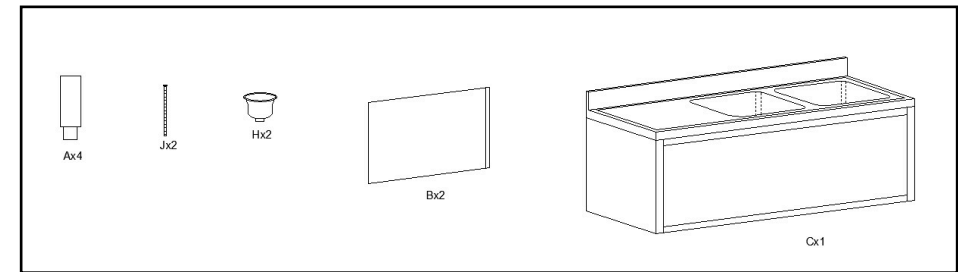
■ **RC-IKS01**





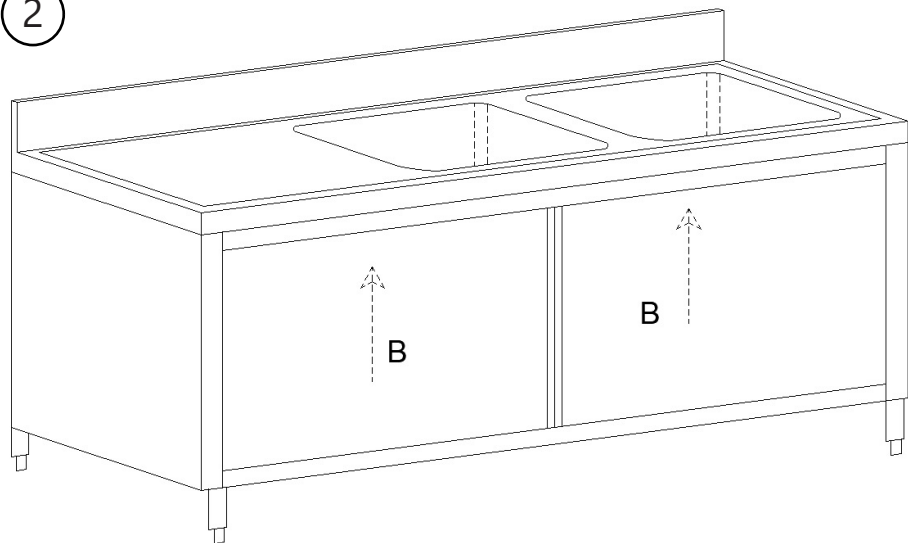
| | |
|---|---|
| PRODUKTNAME PRODUCT NAME NAZWA PRODUKTU NÁZEV VÝROBKU NOM DU PRODUIT NOME DEL PRODOTTO NOMBRE DEL PRODUCTO | INDUSTRIEKÜCHENSÜPPE INDUSTRIAL KITCHEN SINK PRZEMYSŁOWY ZLEWOZMYWAK KUCHENNY MYCÍ STŮL TROJDŘEZ PLONGE DE RESTAURATION LAVELLO PER CUCINA PROFESSIONALE FREGADERO INDUSTRIAL |
| MODELL PRODUCT MODEL MODEL PRODUKTU MODEL VÝROBKU MODÈLE MODELLO MODELO | RC-IKS01 |
| GESAMTABMESSUNGEN [MM] OVERALL DIMENSIONS [MM] WYMIARY CAŁKOWITE [MM] CELKOVÉ ROZMĚRY [MM] DIMENSIONS TOTALES [MM] DIMENSIONI TOTALI [MM] DIMENSIONES TOTALES [MM] | 1400x700x850+100 |
| ABMESSUNGEN DES BECKENS [MM] SINK DIMENSIONS [MM] WYMIARY ZLEWU [MM] ROZMĚRY DŘEZU [MM] DIMENSIONS DE L'ÉVIER [MM] DIMENSIONI DEL LAVANDINO [MM] DIMENSIONES DE LA CUBA [MM] | 500x400x300 |
| VERSTELLBEREICH DER FÜSSE [MM] FEET ADJUSTMENT RANGE [MM] ZAKRES REGULACJI NÓŻEK [MM] ROZSAH NASTAVENÍ NOHOU [MM] PLAGE DE RÉGLAGE DES PIEDS [MM] INTERVALLO DI REGOLAZIONE DEI PIEDI [MM] RANGO DE AJUSTE DE LOS PIES [MM] | 20 |
| GEWICHT [KG] WEIGHT [KG] CIĘŻAR [KG] HMOTNOST [KG] POIDS [KG] PESO [KG] PESO [KG] | 45 |
| IMPORTEUR/ADRESSE VON IMPORTEUR IMPORTER/IMPORTER ADDRESS IMPORTER/ADRES IMPORTERA DOVOZCE/ADRESA DOVOZCE IMPORTATEUR/ADRESSE DE L'IMPORTATEUR IMPORTATORE/INDIRIZZO DELL'IMPORTATORE IMPORTADOR/DIRECCIÓN DEL IMPORTADOR | EXPONDO POLSKA SP. Z O.O. SP. K. UL. NOWY KISIELIN-INNOWACYJNA 7 66-002 ZIELONA GÓRA POLAND, EU |

ZUSAMMENBAUEN DES PRODUKTS | ASSEMBLING THE EQUIPMENT | SKŁADANIE SPRZĘTU | SKLÁDÁNÍ ZAŘÍZENÍ
ASSEMBLAGE DU PRODUIT | MONTAGGIO DEL PRODOTTO | MONTAJE DEL PRODUCTO

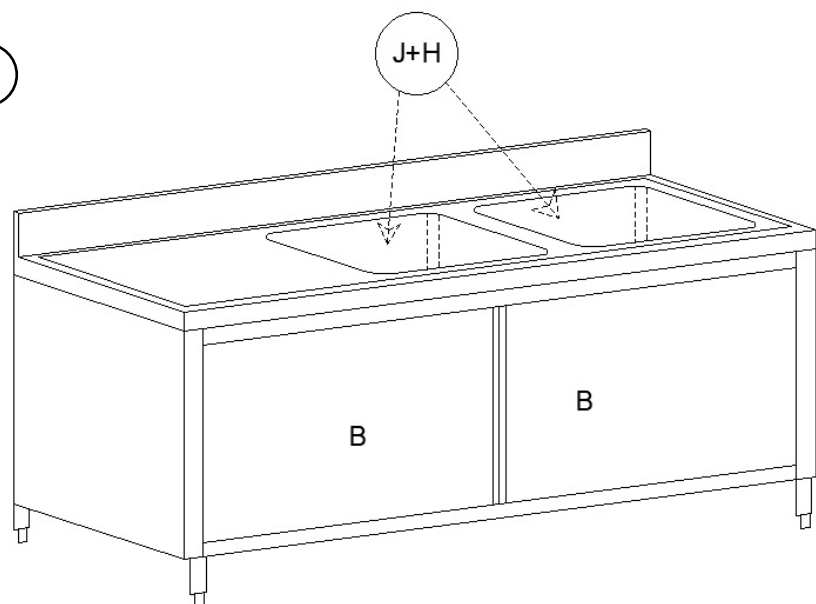




2



3





UNSER HAUPTZIEL IST DIE ZUFRIEDENHEIT UNSERER KUNDEN!
BEI FRAGEN KONTAKTIEREN SIE UNS BITTE UNTER:

OUR CUSTOMERS' SATISFACTION IS OUR MAIN
GOAL! PLEASE CONTACT US WITH QUESTIONS AT:

NASZYM GŁÓWNYM CELEM JEST SATYSFAKCJA KLIENTÓW W
PRZYPADKU PYTAŃ PROSIMY O KONTAKT Z PRZEDSTAWICIELEM W
DANYM KRAJU:

NAŠÍM HLAVNÍM CÍLEM JE SPOKOJENOST NAŠICH ZÁKAZNÍKŮ! V PŘÍPADĚ OTÁZEK
NÁS PROŠÍM KONTAKTUJTE NA:

NOTRE BUT PREMIER EST VOTRE SATISFACTION!
POUR TOUTE QUESTION, CONTACTEZ NOUS SUR:

NUESTRO OBJETIVO PRINCIPAL ES LA SATISFACCIÓN DE NUESTROS CLIENTES! SI
TIENE PREGUNTAS, POR FAVOR PÓNGANSE EN CONTACTO CON NOSTROS EN:

I NOSTRO PRINCIPALE OBIETTIVO È LA SODDISFAZIONE DEI NOSTRI CLIENTI!
PER EVENTUALI DOMANDE PER FAVORE, CI CONTATTINO SOTTO:

CONTACT

expondo Polska sp. z o.o. sp. k.

ul. Nowy Kisielin-Innowacyjna 7
66-002 Zielona Góra | Poland, EU

e-mail: info@expondo.de