



ROYAL
c a t e r i n g

BEDIENUNGSANLEITUNG

User manual | Instrukcja | Návod k použití | Manuel d'utilisation | Istruzioni per l'uso | Manual de instrucciones

FOLDING TABLE

- **RC-FT_7**





PRODUKTNAME	KLAPPTISCH
PRODUCT NAME	FOLDING TABLE
NAZWA PRODUKTU	SKŁADANY STÓŁ CATERINGOWY
NÁZEV VÝROBKU	SKLÁDACÍ STŮL
NOM DU PRODUIT	TABLE PLIANTE
NOME DEL PRODOTTO	TAVOLO PIEGHEVOLE
NOMBRE DEL PRODUCTO	MESA PLEGABLE
MODELL	
PRODUCT MODEL	
MODEL PRODUKTU	
MODEL VÝROBKU	RC-FT_7
MODÈLE	
MODELLO	
MODELO	
ABMESSUNGEN φxH [CM]	
DIMENSIONS φxH [CM]	
WYMIARY φxW [CM]	
ROZMĚRY φxV [CM]	150x74
DIMENSIONS φxH [CM]	
DIMENSIONI φxA [CM]	
DIMENSIONES φxA [CM]	
MAXIMALE BELASTBARKEIT [KG]	
MAXIMUM LOAD [KG]	
MAKSYMALNE OBCIĄŻENIE [KG]	
MAXIMÁLNÍ NOSNOST [KG]	150
CHARGE MAXIMALE [KG]	
CAPACITÀ DI CARICO MASSIMA [KG]	
CAPACIDAD MÁXIMA [KG]	



DE



HINWEIS!

WICHTIG! FÜR DIE ZUKUNFT AUFBEWAHREN UND SORGFÄLTIG LESEN!

In der vorliegenden Anleitung sind Beispielbilder vorhanden, die von dem tatsächlichen Aussehen das Produkt abweichen können.

ACHTUNG: Überlasten Sie das Gerät nicht. Ein Überschreiten des maximal zulässigen Benutzergewichts kann zu Schäden am Produkt führen.

Das Gerät wird nicht zum Speichern von Objekten verwendet.

Vor Gebrauch: Führen Sie die korrekte Installation des Produkts durch und platzieren Sie es an der richtigen Stelle.

Es ist untersagt, scharfe Werkzeuge während der Arbeit mit dem Produkt zu verwenden, scharfe Ränder können die Oberfläche des Produkts beschädigen.

Das Produkt sollte im Trockenen genutzt werden, es ist untersagt, das Produkt in einem Umfeld mit hoher Feuchtigkeit zu platzieren.

Der Tisch ist nicht geeignet, um einen Schirm darauf zu montieren.

Das Produkt ist für den Heim-, Camping- und gewerblichen Gebrauch bestimmt.

Reinigung und Wartung

- Verwenden Sie zum Reinigen der Oberfläche ausschließlich Mittel ohne ätzende Inhaltsstoffe.
- Zum Reinigen nutzen Sie bitte einen weichen Lappen.
- Bewahren Sie das Gerät an einem trockenen, kühlen, vor Feuchtigkeit und direkter Sonneneinstrahlung geschütztem Ort auf.

EN



PLEASE NOTE!

IMPORTANT, RETAIN FOR FUTURE REFERENCE: READ CAREFULLY

Drawings in this manual are for illustration purposes only and in some details may differ from the actual product.

ATTENTION!: Do not overload the device. Exceeding the maximum permissible user weight can damage the product.

The device is not designed for store objects on it.

Before use: assemble the product correctly and put it in the right place.

Do not use sharp devices when working with the product; sharp edges can damage the surface of the product.

Operate the product in a dry environment, do not place the product in high humidity areas.

Table is not intended to be used with the parasol mounted on it.

The product is intended for home, camping and commercial use.

Cleaning and maintenance

- Use cleaners without corrosive substances to clean each Surface.
- Use a soft cloth for cleaning.
- Store the unit in a dry, cool place, free from moisture and direct exposure to sunlight.

PL



UWAGA!

WAŻNE, ZACHOWAĆ NA PRZYSZŁOŚĆ: PRZECZYTAĆ UWAGAŻNIE

Ilustracje w niniejszej instrukcji obsługi mają charakter poglądowy i w niektórych szczegółach mogą różnić się od rzeczywistego wyglądu produktu.

UWAGA: Nie należy przeciążać urządzenia. Przekroczenie maksymalnej dopuszczalnej wagi użytkownika może spowodować uszkodzenie produktu.

Urządzenie nie służy do składowania na nim przedmiotów.

Przed użyciem: wykonać prawidłową instalację produktu a następnie umieścić w odpowiednim miejscu.

Zabrania się używania ostrych narzędzi podczas pracy z produktem, ostre krawędzie mogą uszkodzić powierzchnię produktu.

Produkt użytkować w suchym środowisku, zabrania się umieszczania produktu w otoczeniu o dużej wilgotności.

Stół nie jest przeznaczony do tego, aby montować na nim parasol.

Produkt jest przeznaczony do użytku domowego, na kampingach oraz komercyjnego.

Czyszczenie i konserwacja

- Do czyszczenia powierzchni należy stosować wyłącznie środki niezawierające substancji żrących.
- Do czyszczenia należy używać miękkiej ściereczki.
- Urządzenie należy przechowywać w suchym i chłodnym miejscu chronionym przed wilgocią i bezpośrednim promieniowaniem słonecznym.

CZ



POZOR!

DŮLEŽITÉ! PROSÍM POZORNĚ PŘEČTĚTE A UCHOVEJTE PRO BUDOUCNOST!

Ilustrace v tomto návodu jsou ilustrační a v některých detailech se od skutečného vzhledu stroje mohou lišit.

POZNÁMKA! Zařízení nepřetěžujte. Překročení maximální přípustné hmotnosti uživatele může poškodit výrobek.

Zařízení není určeno na ukládání předmětů.

Před použitím: proveďte správnou instalaci výrobku a poté jej umístěte na odpovídající místo.

Při práci s výrobkem je zakázáno používat ostré nástroje, neboť ostré hrany mohou poškodit povrch výrobku.

Výrobek používejte v suchém prostředí, je zakázáno výrobek umísťovat do prostředí s vysokou vlhkostí.

Stůl není vhodný k připevnění deštníku.

Výrobek je určen pro domácí použití, kempování a komerční použití.



Čištění a údržba

- K čištění povrchu používejte výhradně prostředky neobsahující žíravé látky.
- K čištění používejte měkký hadřík.
- Zařízení skladujte na suchém a chladném místě, chráněném proti vlhkosti a přímému slunečnímu záření.

FR

ATTENTION!

IMPORTANT, À CONSERVER POUR RÉFÉRENCE FUTURE : LIRE ATTENTIVEMENT

Certaines illustrations, présentes dans cette notice, peuvent différer de la véritable apparence de l'appareil.

ATTENTION!: Ne surchargez pas l'appareil. Le dépassement de la charge maximale admissible pour le poids de l'utilisateur peut endommager le produit.

L'appareil n'a pas été conçu pour servir au stockage d'objets.

Avant utilisation: effectuez l'installation correcte du produit puis placez-le au bon endroit.

Il est interdit d'utiliser des outils tranchants lors du travail avec ce produit. Des arêtes tranchantes risquent d'endommager la surface du produit.

Ce produit doit être utilisé dans un environnement sec. Il est interdit de le laisser à un endroit humide.

Cette table n'est pas conçue pour soutenir un parasol.

Ce produit se destine à l'usage domestique, commercial et pour le camping.

Nettoyage et entretien

- Pour nettoyer les différentes surfaces, n'utilisez que des produits sans agents corrosifs.
- Utilisez un chiffon doux lors du nettoyage.
- Conservez l'appareil dans un endroit frais et sec, à l'abri de l'humidité et des rayons du soleil.

IT

IMPORTANTE!

IMPORTANTE! CONSERVARE PER USO FUTURO: LEGGERE ATTENTAMENTE!

Le immagini contenute in questo manuale sono puramente indicative e potrebbero differire dal prodotto.

ATTENZIONE!: Non sovraccaricare il dispositivo. Il superamento del peso massimo consentito potrebbe danneggiare il dispositivo.

Il dispositivo non è progettato per stivarvi oggetti.

Prima dell'uso: effettuare un corretto montaggio del prodotto e collocarlo nel posto giusto.

Non utilizzare utensili taglienti quando si manipola il prodotto, gli spigoli vivi possono danneggiarne la superficie.

Utilizzare il prodotto in luogo asciutto, non posizionarlo in ambienti con elevata umidità.

La costruzione del tavolo non permette il montaggio di un ombrellone.

Il prodotto è stato pensato per l'uso in casa, campeggio o per usi commerciali.

Pulizia e manutenzione

- Per la pulizia delle superfici impiegare solo sostanze non corrosive.
- Utilizzare un panno morbido.
- Conservare il dispositivo in un luogo fresco e asciutto e lontano dall'esposizione diretta ai raggi solar.

ES

NOTA!

¡IMPORTANTE! ¡CONSERVAR JUNTO AL PRODUCTO Y LEER ATENTAMENTE!

En este manual se incluyen fotos ilustrativas, que podrían no coincidir exactamente con la apariencia real del dispositivo.

¡ATENCIÓN!: No permita que el aparato se sobrecargue. Si se excediera el peso máximo indicado para el usuario podría provocar daños en el product.

El aparato no está concebido para almacenar objetos.

Antes de utilizar: instale correctamente el producto y colóquelo en un lugar apropiado.

Está prohibido utilizar herramientas afiladas cuando se trabaja con el producto, los bordes afilados pueden dañar la superficie del producto.

El producto debe utilizarse en un ambiente seco, está prohibido su uso en ambientes de alta humedad.

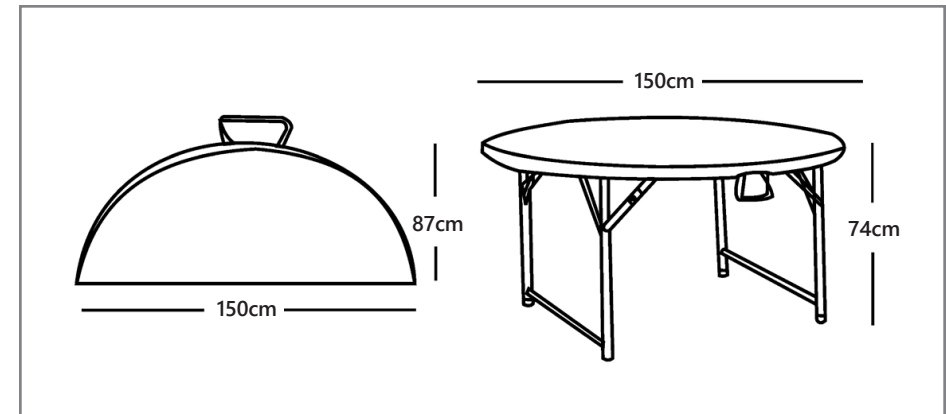
La mesa no es apta para montar sobre ella una sombrilla.

El producto ha sido concebido para uso en hogares, campings y negocios.

Limpieza y mantenimiento

- Para limpiar la superficie, utilice solo productos que no contengan sustancias corrosivas.
- Para la limpieza utilice por favor un paño suave.
- Guarde el aparato en un lugar seco, fresco y protegido de la humedad y la radiación solar directa.

PRODUKTZEICHNUNGEN | PRODUCT'S VIEW | RYSUNKI PRODUKTU | NÁKRESY PRODUKTU | SCHÉMAS DU PRODUIT
LE ILLUSTRAZIONI DI PRODOTTO | LAS ILUSTRACIONES DE PRODUCTO







UNSER HAUPTZIEL IST DIE ZUFRIEDENHEIT UNSERER KUNDEN!
BEI FRAGEN KONTAKTIEREN SIE UNS BITTE UNTER:

OUR CUSTOMERS' SATISFACTION IS OUR MAIN GOAL!
PLEASE CONTACT US WITH QUESTIONS AT:

NASZYM GŁÓWNYM CELEM JEST SATYSFAKCJA KLIENTÓW
W PRZYPADKU PYTAŃ PROSIMY O KONTAKT Z PRZEDSTAWICIELEM
W DANYM KRAJU:

NAŠÍM HLAVNÍM CÍLEM JE SPOKOJENOST NAŠICH ZÁKAZNÍKŮ! V PŘÍPADĚ OTÁZEK
NÁS PROŠÍM KONTAKTUJTE NA:

NOTRE BUT PREMIER EST VOTRE SATISFACTION!
POUR TOUTE QUESTION, CONTACTEZ NOUS SUR:

NUESTRO OBJETIVO PRINCIPAL ES LA SATISFACCIÓN DE NUESTROS CLIENTES!
SI TIENE PREGUNTAS, POR FAVOR PÓNGANSE EN CONTACTO CON NOSTROS EN:

I NOSTRO PRINCIPALE OBIETTIVO È LA SODDISFAZIONE DEI NOSTRI CLIENTI!
PER EVENTUALI DOMANDE PER FAVORE, CI CONTATTINO SOTTO:

CONTACT

expondo Polska sp. z o.o. sp. k.

ul. Nowy Kisielin-Innowacyjna 7
66-002 Zielona Góra | Poland, EU

e-mail: info@expondo.de