



---

## USER MANUAL

Bedienungsanleitung  
Instrukcja obsługi  
Návod k použití  
Manuel d'utilisation  
Istruzioni per l'uso  
Manual de instrucciones

## CHURROS FLLING MACHINE



Deutsch	3
English	5
Polski	7
Česky	9
Français	11
Italiano	13
Español	15

PRODUKTNAME	CHURROS FÜLLMASCHINE
PRODUCT NAME	CHURROS FLLING MACHINE
NAZWA PRODUKTU	NADZIEWARKA DO CHURROS
NÁZEV VÝROBKU	STROJ NA PLNENÍ CHURROS
NOM DU PRODUIT	MACHINE A REMPLIR LES CHURROS
NOME DEL PRODOTTO	MACCHINA RIEMPIRICE DI CHURROS
NOMBRE DEL PRODUCTO	MÁQUINA PARA RELLENAR CHURROS
MODELL	RC-CFM301
PRODUCT MODEL	
MODEL PRODUKTU	
MODEL VÝROBKU	
MODÈLE	
MODELLO	
MODELO	
HERSTELLER	EXPONDO POLSKA SP. Z O.O. SP. K.
MANUFACTURER	
PRODUCENT	
VÝROBCE	
FABRICANT	
PRODUTTORE	
FABRICANTE	
ANSCHRIFT DES HERSTELLERS	UL. NOWY KISIELIN-INNOWACYJNA 7, 66-002 ZIELONA GÓRA   POLAND, EU
MANUFACTURER ADDRESS	
ADRES PRODUCENTA	
ADRESA VÝROBCE	
ADRESSE DU FABRICANT	
INDIRIZZO DEL PRODUTTORE	
DIRECCIÓN DEL FABRICANTE	

TECHNISCHE DATEN

Parameter	Werte
Produktname	CHURROS FÜLLMASCHINE
Model	RC-CFM301
Abmessungen [Breite x Tiefe x Höhe; mm]	640x160x575
Gewicht [kg]	10
Ladetablettkapazität [l]	5

1. ALLGEMEINE BESCHREIBUNG

Diese Anleitung ist als Hilfe für eine sichere und zuverlässige Nutzung gedacht. Das Produkt wurde strikt nach den technischen Vorgaben und unter Verwendung modernster Technologien und Komponenten sowie unter Wahrung der höchsten Qualitätsstandards entworfen und angefertigt.

**VOR INBETRIEBNAHME MUSS DIE ANLEITUNG GENAU DURCHGELESEN UND VERSTANDEN WERDEN.**

Für einen langen und zuverlässigen Betrieb des Geräts muss auf die richtige Handhabung und Wartung entsprechend den in dieser Anleitung angeführten Vorgaben geachtet werden. Die in dieser Anleitung angegebenen technischen Daten und die Spezifikation sind aktuell. Der Hersteller behält sich das Recht vor, im Rahmen der Verbesserung der Qualität Änderungen vorzunehmen.

ERLÄUTERUNG DER SYMBOLE

	Das Produkt erfüllt die geltenden Sicherheitsnormen.
	Lesen Sie vor der Verwendung unbedingt die Gebrauchsanweisung.
	Recyclebares Produkt.
	ACHTUNG! oder WARNUNG! oder BEACHTEN! zur Beschreibung der jeweils eingetretenen Situation (allgemeines Warnzeichen).
	ACHTUNG! Warnung vor Handverletzungen!

**HINWEIS!** In der vorliegenden Anleitung sind Beispielbilder vorhanden, die von dem tatsächlichen Aussehen des Produkt abweichen können.

Die originale Anweisung ist die deutschsprachige Fassung. Sonstige Sprachfassungen sind Übersetzungen aus der deutschen Sprache.

2. NUTZUNGSSICHERHEIT

**ACHTUNG!** Lesen Sie alle Sicherheitshinweise und alle Anweisungen. Die Nichtbeachtung der Sicherheitshinweise und Anweisungen kann zu Stromschlag, Brand und/oder schweren Verletzungen oder zum Tod führen.

Die Begriffe „Gerät“ oder „Produkt“ in den Warnungen und Beschreibung des Handbuchs beziehen sich auf CHURROS FÜLLMASCHINE.

2.1. SICHERHEIT AM ARBEITSPLATZ

- Halten Sie Ihren Arbeitsplatz sauber und gut beleuchtet. Unordnung oder schlechte Beleuchtung kann zu Unfällen führen. Handeln Sie vorausschauend, beobachten Sie, was getan wird, und nutzen Sie Ihren gesunden Menschenverstand bei der Verwendung des Gerätes.
- Bei Zweifeln, ob das Produkt ordnungsgemäß funktioniert, oder wenn Schäden festgestellt werden, wenden Sie sich bitte an den Kundendienst des Herstellers.
- Das Produkt darf nur vom Hersteller repariert werden. Reparieren Sie es nicht selbst!
- Halten Sie Kinder und Unbefugte fern; Unachtsamkeit kann zum Verlust der Kontrolle über das Gerät führen.
- Überprüfen Sie regelmäßig den Zustand der Sicherheitsinformationenaufkleber. Falls die Aufkleber unleserlich sind, sollten diese erneuert werden.
- Bewahren Sie die Gebrauchsanleitung für den weiteren Gebrauch auf. Sollte das Gerät an Dritte weitergegeben werden, muss die Gebrauchsanleitung mit ausgehändigt werden.
- Verpackungselemente und kleine Montageteile außerhalb der Reichweite von Kindern aufbewahren.
- Halten Sie das Gerät von Kindern und Tieren fern.
- Im Laufe der Nutzung dieses Werkzeugs einschließlich anderer Werkzeuge soll man sich nach übrigen Betriebsanweisungen richten.

**HINWEIS!** Kinder und Unbeteiligte müssen bei der Arbeit mit diesem Gerät gesichert werden.

2.2. PERSÖNLICHE SICHERHEIT

- Es ist nicht gestattet, das Gerät im Zustand der Ermüdung, Krankheit, unter Einfluss von Alkohol, Drogen oder Medikamenten zu betreiben, wenn das die Fähigkeit das Gerät zu bedienen, einschränkt.
- Die Maschine darf nur durch entsprechend geschulte, zur Bedienung geeignete und physisch gesunde Personen bedient werden, die die vorliegende Anleitung gelesen haben und die Arbeitsschutzanforderungen kennen.
- Die Maschine darf nicht von Kindern oder Personen mit eingeschränkten physischen, sensorischen und geistigen Fähigkeiten oder ohne entsprechende Erfahrung und entsprechendes Wissen bedient werden. Dies ist nur unter Aufsicht einer für die Sicherheit zuständigen Person und nach einer Einweisung in die Bedienung der Maschine gestattet.
- Seien Sie aufmerksam und verwenden Sie Ihren gesunden Menschenverstand beim Betreiben des Gerätes. Ein Moment der Unaufmerksamkeit während der Arbeit kann zu schweren Verletzungen führen.
- Das Gerät ist kein Spielzeug. Kinder sollten in der Nähe des Geräts unter Aufsicht stehen, um Unfälle zu vermeiden.
- Legen Sie keine Hände oder Gegenstände in das laufende Gerät!

2.3. SICHERE ANWENDUNG DES GERÄTS

- Nicht verwendete Werkzeuge sind außerhalb der Reichweite von Kindern sowie von Personen aufzubewahren, welche weder das Gerät noch die Anleitung kennen. In den Händen unerfahrener Personen können diese Geräte eine Gefahr darstellen.

- b) Halten Sie das Gerät stets in einem einwandfreien Zustand. Prüfen Sie vor jeder Inbetriebnahme, ob am Gerät und seinen beweglichen Teilen Schäden vorliegen (defekte Komponenten oder andere Faktoren, die den sicheren Betrieb der Maschine beeinträchtigen könnten). Im Falle eines Schadens muss das Gerät vor Gebrauch in Reparatur gegeben werden.
- c) Halten Sie das Gerät außerhalb der Reichweite von Kindern.
- d) Reparatur und Wartung von Geräten dürfen nur von qualifiziertem Fachpersonal und mit Originalersatzteilen durchgeführt werden. Nur so wird die Sicherheit während der Nutzung gewährleistet.
- e) Um die Funktionsfähigkeit des Gerätes zu gewährleisten, dürfen die werksmäßig montierten Abdeckungen oder Schrauben nicht entfernt werden.
- f) Es ist verboten, das Gerät während des Betriebs zu schieben, umzustellen oder zu drehen.
- g) Das Gerät muss regelmäßig gereinigt werden, damit sich nicht dauerhaft Schmutz festsetzt.
- h) Das Gerät ist kein Spielzeug. Reinigung und Wartung dürfen nicht von Kindern ohne Aufsicht durch eine erwachsene Person durchgeführt werden..
- i) Es ist untersagt, in den Aufbau des Geräts einzugreifen, um seine Parameter oder Konstruktion zu ändern.
- j) Geräte von Feuer – und Wärmequellen fernhalten.
- k) Überlasten Sie das Gerät nicht.

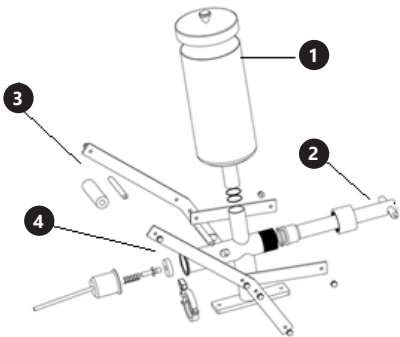
**⚠ ACHTUNG!** Obwohl das Gerät so ausgelegt wurde, dass es sicher und mit angemessenen Sicherheitsvorrichtungen ausgestattet ist, und trotz der Verwendung von zusätzlichen Sicherheitsmaßnahmen des Benutzers, besteht beim Betrieb des Geräts dennoch ein geringes Unfall- oder Verletzungsrisiko. Während der Verwendung werden Vorsicht und gesunder Menschenverstand empfohlen.

### 3. NUTZUNGSBEDINGUNGEN

Die Füllmaschine wird verwendet, um Churros mit Füllung zu füllen.

**Für alle Schäden bei nicht sachgemäßer Verwendung haftet allein der Betreiber.**

#### 3.1. GERÄTEBESCHREIBUNG



1. Ladetablett
2. Spender
3. Hebel (Griff)
4. Kolben

#### ARBEITSPLATZ DES GERÄTES:

Vor der ersten Anwendung sind das Gerät und alle Bestandteile auseinanderzubauen und zu reinigen.

#### AUFBAU DES GERÄTES

Schrauben Sie den Hebel mit dem Druckkolben mit den beiliegenden Schrauben an das Ladetablett.

#### 3.2. ARBEIT MIT DEM GERÄT

1. Füllen Sie das Ladetablett mit dem Teig.
2. Drücken Sie den Teig mit dem Hebel heraus.

#### 3.3. REINIGUNG UND WARTUNG

- a) Zur Reinigung des Geräts dürfen nur milde Reinigungsmittel verwendet werden, die für Oberflächen, mit denen Lebensmittel in Kontakt kommen, bestimmt sind.
- b) In Hinblick auf technische Effizienz und zur Vorbeugung vor Schäden sollte das Gerät regelmäßig überprüft werden.
- c) Zum Reinigen ist ein weicher, feuchter Lappen zu verwenden.
- d) Zum Reinigen darf man keine scharfen und/oder Metallgegenstände (z.B. Drahtbürste oder Metallspachtel) benutzen, weil diese die Oberfläche des Materials, aus dem das Gerät hergestellt ist, beschädigen können.
- e) Reinigen Sie das Gerät nicht mit säurehaltigen Substanzen. Medizinische Geräte, Verdüner, Kraftstoff, Öle oder andere Chemikalien können das Gerät beschädigen.

#### TECHNICAL DATA

Parameter description	Parameter value
Product name	CHURROS FLLING MACHINE
Model	RC-CFM301
Dimensions [Width x Depth x Height; mm]	640x160x575
Weight [kg]	10
Feeder capacity [l]	5

#### 1. GENERAL DESCRIPTION

The user manual is designed to assist in the safe and trouble-free use of the device. The product is designed and manufactured in accordance with strict technical guidelines, using state-of-the-art technologies and components. Additionally, it is produced in compliance with the most stringent quality standards.

**DO NOT USE THE DEVICE UNLESS YOU HAVE THOROUGHLY READ AND UNDERSTOOD THIS USER MANUAL.**

To increase the product life of the device and to ensure trouble-free operation, use it in accordance with this user manual and regularly perform maintenance tasks. The technical data and specifications in this user manual are up to date. The manufacturer reserves the right to make changes associated with quality improvement.

#### LEGEND

	The product satisfies the relevant safety standards.
	Read instructions before use.
	The product must be recycled.
	WARNING! or CAUTION! or REMEMBER! Applicable to the given situation (general warning sign).
	ATTENTION! Hand crush hazard!

**⚠ PLEASE NOTE!** Drawings in this manual are for illustration purposes only and in some details may differ from the actual product.

The original operation manual is written in German. Other language versions are translations from the German.

#### 2. USAGE SAFETY

**⚠ ATTENTION!** Read all safety warnings and all instructions. Failure to follow the warnings and instructions may result in electric shock, fire and/or serious injury or even death.

The terms „device“ or „product“ are used in the warnings and instructions to refer to a CHURROS FLLING MACHINE.

#### 2.1. SAFETY IN THE WORKPLACE

- a) Make sure the workplace is clean and well lit. A messy or poorly lit workplace may lead to accidents. Try to think ahead, observe what is going on and use common sense when working with the device.
- b) If you are unsure about whether the product is operating correctly or if you find damage, please contact the manufacturer's service centre.
- c) Only the manufacturer's service centre may make repairs to the product. Do not attempt to make repairs yourself!
- d) Children or unauthorised persons are forbidden to enter a work station. (A distraction may result in loss of control over the device).
- e) Regularly inspect the condition of the safety labels. If the labels are illegible, they must be replaced.
- f) Please keep this manual available for future reference. If this device is passed on to a third party, the manual must be passed on with it.
- g) Keep packaging elements and small assembly parts in a place not available to children.
- h) Keep the device away from children and animals.
- i) If this device is used together with another equipment, the remaining instructions for use shall also be followed.

**⚠ REMEMBER!** Keep children and other bystanders safe while operating the device.

#### 2.2. PERSONAL SAFETY

- a) Do not use the device when tired, ill or under the influence of alcohol, narcotics or medication which can significantly impair the ability to operate the device.
- b) The machine may be operated by physically fit persons who are able to handle the machine, are properly trained, who have reviewed this operating manual and have received training in occupational health and safety.
- c) The machine is not designed to be handled by persons (including children) with limited mental and sensory functions or persons lacking relevant experience and/or knowledge unless they are supervised by a person responsible for their safety or they have received instruction on how to operate the machine.
- d) When working with the device, use common sense and stay alert. Temporary loss of concentration while using the device may lead to serious injuries.
- e) The device is not a toy. Children must be supervised to ensure that they do not play with the device.
- f) Do not put your hands or other items inside the device while it is in use!

#### 2.3. SAFE DEVICE USE

- a) When not in use, store in a safe place, away from children and people not familiar with the device who have not read the user manual. The device may pose a hazard in the hands of inexperienced users.
- b) Keep the device in perfect technical condition. Before each use check for general damage and especially check for cracked parts or elements and for any other conditions which may impact the safe operation of the device. If damage is discovered, hand over the device for repair before use.

- c) Keep the device out of the reach of children.
- d) Device repair or maintenance should be carried out by qualified persons, only using original spare parts. This will ensure safe use.
- e) To ensure the operational integrity of the device, do not remove factory-fitted guards and do not loosen any screws.
- f) Do not move, adjust or rotate the device in the course of work.
- g) Clean the device regularly to prevent stubborn grime from accumulating.
- h) The device is not a toy. Cleaning and maintenance may not be carried out by children without supervision by an adult person.
- i) It is forbidden to interfere with the structure of the device in order to change its parameters or construction.
- j) Keep the device away from sources of fire and heat.
- k) Do not overload the device.

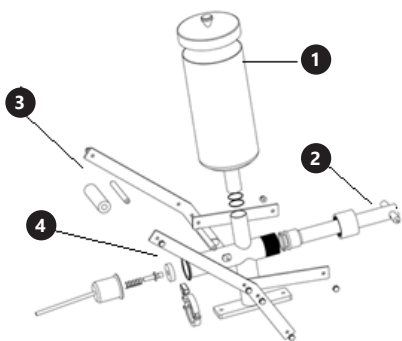
**⚠ ATTENTION!** Despite the safe design of the device and its protective features, and despite the use of additional elements protecting the operator, there is still a slight risk of accident or injury when using the device. Stay alert and use common sense when using the device.

### 3. USE GUIDELINES

The stuffer is used to fill churros with stuffing.

**The user is liable for any damage resulting from unintended use of the device.**

#### 3.1. DEVICE DESCRIPTION



- 1. feeder
- 2. dispenser
- 3. lever (handle)
- 4. piston

Disassemble the device and all its components and clean them before the first use.

#### ASSEMBLING THE APPLIANCE

Use the enclosed screws to attach the lever with the piston to the feeder.

### 3.2. DEVICE USE

1. Fill the feeder with dough.
2. Use the lever to press the dough out.

### 3.3. CLEANING AND MAINTENANCE

- a) Use only mild, food-safe detergents to wash the device.
- b) The device must be regularly inspected to check its technical efficiency and spot any damage.
- c) Use a soft, damp cloth for cleaning.
- d) Do not use sharp and/or metal objects for cleaning (e.g. a wire brush or a metal spatula) because they may damage the surface material of the appliance.
- e) Do not clean the device with an acidic substance, agents of medical purposes, thinners, fuel, oils or other chemical substances because it may damage the device.

### DANE TECHNICZNE

Opis parametru	Wartość parametru
Nazwa produktu	NADZIEWARKA DO CHURROS
Model	RC-CFM301
Wymiary [Szerokość x Głębokość x Wysokość; mm]	640x160x575
Ciężar [kg]	10
Pojemność podajnika [l]	5

#### 1. OGÓLNY OPIS

Instrukcja przeznaczona jest do pomocy w bezpiecznym i niezawodnym użytkowaniu. Produkt jest zaprojektowany i wykonany ściśle według wskazań technicznych przy użyciu najnowszych technologii i komponentów oraz przy zachowaniu najwyższych standardów jakości.

**PRZED PRZYSTĄPIENIEM DO PRACY NALEŻY DOKŁADNIE PRZECZYTAĆ I ZROZUMIEĆ NINIEJSZĄ INSTRUKCJĘ.**

Dla zapewnienia długiej i niezawodnej pracy urządzenia należy dbać o jego prawidłową obsługę oraz konserwację zgodnie ze wskazówkami zawartymi w tej instrukcji. Dane techniczne i specyfikacje zawarte w tej instrukcji obsługi są aktualne. Producent zastrzega sobie prawo dokonywania zmian związanych z podwyższeniem jakości.

#### OBJAŚNIENIE SYMBOLI

	Produkt spełnia wymagania odpowiednich norm bezpieczeństwa.
	Przed użyciem należy zapoznać się z instrukcją.
	Produkt podlegający recyklingowi.
	UWAGA! lub OSTRZEŻENIE! lub PAMIĘTAJ! opisująca daną sytuację (ogólny znak ostrzegawczy).
	UWAGA! Niebezpieczeństwo zgniecia dłoni!

**⚠ UWAGA!** Ilustracje w niniejszej instrukcji obsługi mają charakter poglądowy i w niektórych szczegółach mogą różnić się od rzeczywistego wyglądu produktu.

Instrukcją oryginalną jest niemiecka wersja instrukcji. Pozostałe wersje językowe są tłumaczeniami z języka niemieckiego.

#### 2. BEZPIECZEŃSTWO UŻYTKOWANIA

**⚠ UWAGA!** Przeczytać wszystkie ostrzeżenia dotyczące bezpieczeństwa oraz wszystkie instrukcje. Niezastosowanie się do ostrzeżeń i instrukcji może spowodować porażenie prądem, pożar i/lub ciężkie obrażenia ciała lub śmierć.

Termin „urządzenie” lub „produkt” w ostrzeżeniach i w opisie instrukcji odnosi się do NADZIEWARKI DO CHURROS.

### 2.1. BEZPIECZEŃSTWO W MIEJSCU PRACY

- a) Utrzymywać porządek w miejscu pracy i dobre oświetlenie. Nieporządek lub złe oświetlenie może prowadzić do wypadków. Należy być przewidującym, obserwować co się robi i zachowywać rozsądek podczas używania urządzenia.
  - b) W razie wątpliwości czy produkt działa poprawnie lub stwierdzenia uszkodzenia należy skontaktować się z serwisem producenta.
  - c) Naprawę produktu może wykonać wyłącznie serwis producenta. Nie wolno dokonywać napraw samodzielnie!
  - d) Na stanowisku pracy nie mogą przebywać dzieci ani osoby nieupoważnione. (Nieuwaga może spowodować utratę kontroli nad urządzeniem.)
  - e) Należy regularnie sprawdzać stan naklejek z informacjami dotyczącymi bezpieczeństwa. W przypadku gdy, naklejki są nieczytelne należy je wymienić.
  - f) Zachować instrukcję użytkowania w celu jej późniejszego użycia. W razie, gdyby urządzenie miało zostać przekazane osobom trzecim, to wraz z nim należy przekazać również instrukcję użytkowania.
  - g) Elementy opakowania oraz drobne elementy montażowe należy przechowywać w miejscu niedostępnym dla dzieci.
  - h) Urządzenie trzymać z dala od dzieci i zwierząt.
  - i) W trakcie użytkowania tego urządzenia wraz z innymi urządzeniami należy stosować się również do pozostałych instrukcji użytkowania.
- ⚠ PAMIĘTAJ!** Należy chronić dzieci i inne osoby postronne podczas pracy urządzeniem.

### 2.2. BEZPIECZEŃSTWO OSOBISTE

- a) Niedozwolone jest obsługiwanie urządzenia w stanie zmęczenia, choroby, pod wpływem alkoholu, narkotyków lub leków, które ograniczają w istotnym stopniu zdolności obsługi urządzenia.
- b) Maszynę mogą obsługiwać osoby sprawne fizycznie, zdolne do jej obsługi i odpowiednio wyszkolone, które zapoznały się z niniejszą instrukcją oraz zostały przeszkolone w zakresie bezpieczeństwa i higieny pracy.
- c) Maszyna nie jest przeznaczona do tego, by była użytkowana przez osoby (w tym dzieci) o ograniczonych funkcjach psychicznych, sensorycznych i umysłowych lub nieposiadające odpowiedniego doświadczenia i/lub wiedzy, chyba że są one nadzorowane przez osobę odpowiedzialną za ich bezpieczeństwo lub otrzymały od niej wskazówki dotyczące tego, jak należy obsługiwać maszynę.
- d) Należy być uważnym, kierować się zdrowym rozsądkiem podczas pracy urządzeniem. Chwila nieuwagi podczas pracy, może doprowadzić do poważnych obrażeń ciała.
- e) Urządzenie nie jest zabawką. Dzieci powinny być pilnowane, aby nie bawiły się urządzeniem.
- f) Nie wkładać rąk, przedmiotów do wnętrza pracującego urządzenia!

### 2.3. BEZPIECZNE STOSOWANIE URZĄDZENIA

- a) Nieużywane urządzenia należy przechowywać w miejscu niedostępnym dla dzieci oraz osób nieznających urządzenia lub tej instrukcji obsługi. Urządzenia są niebezpieczne w rękach niedoświadczonych użytkowników.

- b) Utrzymywać urządzenie w dobrym stanie technicznym. Sprawdzić przed każdą pracą czy nie posiada uszkodzeń ogólnych lub związanych z elementami ruchomymi (pęknięcia części i elementów lub wszelkie inne warunki, które mogą mieć wpływ na bezpieczne działanie urządzenia). W przypadku uszkodzenia, oddać urządzenie do naprawy przed użyciem.
- c) Urządzenie należy chronić przed dziećmi.
- d) Naprawa oraz konserwacja urządzeń powinna być wykonywana przez wykwalifikowane osoby przy użyciu wyłącznie oryginalnych części zamiennych. Zapewni to bezpieczeństwo użytkownika.
- e) Aby zapewnić zaprojektowaną integralność operacyjną urządzenia, nie należy usuwać zainstalowanych fabrycznie osłon lub odkręcać śrub.
- f) Zabrania się przesuwania, przestawiania i obracania urządzenia będącego w trakcie pracy.
- g) Należy regularnie czyścić urządzenie, aby nie dopuścić do trwałego osadzenia się zanieczyszczeń.
- h) Urządzenie nie jest zabawką. Czyszczenie i konserwacja nie mogą być wykonywane przez dzieci bez nadzoru osoby dorosłej.
- i) Zabrania się ingerowania w konstrukcję urządzenia celem zmiany jego parametrów lub budowy.
- j) Trzymać urządzenia z dala od źródeł ognia i ciepła.
- k) Nie należy przeciążać urządzenia.

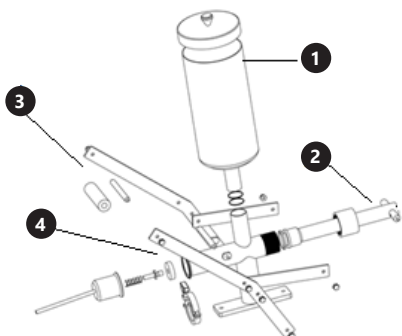
**⚠️ PAMIĘTAJ!** Pomimo iż urządzenie zostało zaprojektowane tak aby było bezpieczne, posiadało odpowiednie środki ochrony oraz pomimo użycia dodatkowych elementów zabezpieczających użytkownika, nadal istnieje niewielkie ryzyko wypadku lub odniesienia obrażeń w trakcie pracy z urządzeniem. Zaleca się zachowanie ostrożności i rozsądku podczas jego użytkowania.

### 3. ZASADY UŻYTKOWANIA

Nadziewarka służy do wypełniania pączków churros nadzieniem.

**Odpowiedzialność za wszelkie szkody powstałe w wyniku użytkowania niezgodnego z przeznaczeniem ponosi użytkownik.**

#### 3.1. OPIS URZĄDZENIA



1. podajnik
2. dozownik
3. dźwignia (rączka)
4. tłok

Przed pierwszym użyciem zdemontować wszystkie elementy i umyć je jak również umyć całe urządzenie.

#### MONTAŻ URZĄDZENIA

Za pomocą załączonych śrub przykręcić dźwignię z tłokiem do podajnika.

#### 3.2. PRACA Z URZĄDZENIEM

1. Napełnić podajnik ciastem.
2. Za pomocą dźwigni wycisnąć ciasto.

#### 3.3. CZYSZCZENIE I KONSERWACJA

- a) Do czyszczenia urządzenia wolno stosować tylko łagodne środki czyszczące przeznaczone do czyszczenia powierzchni mających styczność z żywnością.
- b) Należy wykonywać regularne przeglądy urządzenia pod kątem jego sprawności technicznej oraz wszelkich uszkodzeń.
- c) Do czyszczenia należy używać miękkiej, wilgotnej ściereczki.
- d) Do czyszczenia nie wolno używać ostrych i/lub metalowych przedmiotów (np. drucianej szczotki lub metalowej łopatkii) ponieważ mogą one uszkodzić powierzchnię materiału, z którego wykonane jest urządzenie.
- e) Nie czyścić urządzenia substancją o odczynie kwasowym, środkami przeznaczenia medycznego, rozcieńczalnikami, paliwem, olejami lub innymi substancjami chemicznymi może to spowodować uszkodzenie urządzenia.

#### TECHNICKE ÚDAJE

Popis parametru	Hodnota parametru
Název výrobku	STROJ NA PLNENÍ CHURROS
Model	RC-CFM301
Rozměry [Šířka x Hloubka x Výška; mm]	640x160x575
Hmotnost [kg]	10
Objem podavače [l]	5

#### 1. VŠEOBECNÝ POPIS

Návod je určen jako pomůcka pro bezpečné a spolehlivé používání. Výrobek je navržen a vyroben striktně podle technických pokynů s použitím nejnovějších technologií a komponent a také za dodržení nejvyšších standardů kvality.

**PŘED ZAŘÍZENÍM PRÁCE SI DŮKLADNĚ PŘEČTĚTE TENTO NÁVOD A UJISTĚTE SE, ŽE JSTE POUCHOPILI VŠECHNY POKYNY.**

Pro zajištění dlouhého a spolehlivého fungování zařízení pravidelně provádějte revize a údržbu v souladu s pokyny uvedenými v tomto návodu. Technické údaje a specifikace uvedené v návodu jsou aktuální. Výrobce si vyhrazuje právo provádět změny za účelem zvýšení kvality.

#### VYSVĚTLENÍ SYMBOLŮ

	Výrobek splňuje požadavky příslušných bezpečnostních norem.
	Před použitím výrobku se seznáme s návodem.
	Recyklovatelný výrobek.
	UPOZORNĚNÍ! nebo VAROVÁNÍ! nebo PAMATUJTE! popisující danou situaci (všeobecná výstražná značka).
	VAROVÁNÍ! Nebezpečí pohmoždění rukou!

**⚠️ POZOR!** Obrázky v tomto návodu k obsluze mají pouze ilustrativní charakter a v některých detailech se mohou lišit od skutečného vzhledu výrobku.

Originálním návodem je německá verze návodu. Ostatní jazykové verze jsou překlady z němčiny.

#### 2. BEZPEČNOST POUŽÍVÁNÍ

**⚠️ POZNÁMKA!** Přečte se všechny výstrahy, které se týkají bezpečnosti, a také všechny návody. Nerespektování výstrah a nedodržování návodů může způsobit úraz elektrickým proudem, požár a/ nebo vážná zranění nebo být příčinou smrti.

Pojem „zařízení“ nebo „výrobek“ v bezpečnostních pokynech a návodu se vztahuje na STROJ NA PLNENÍ CHURROS.

##### 2.1. BEZPEČNOST NA PRACOVIŠTI

- a) Na pracovišti udržujte pořádek a mějte dobré osvětlení. Nepořádek nebo špatné osvětlení mohou vést k úrazům. Buďte předvídativí a sledujte, co se během práce kolem vás děje. Při práci se zařízením vždy zachovávejte zdravý rozum.

- b) Budete-li mít pochybnosti, zda výrobek funguje správně, nebo zjistíte poškození, kontaktujte servis výrobce.
- c) Výrobek může opravovat pouze servis výrobce. Opravy neprovádějte sami!
- d) Na pracovišti se nesmí zdržovat děti a nepovolané osoby. (Nepozornost může způsobit ztrátu kontroly nad zařízením.)
- e) Je třeba pravidelně kontrolovat stav etiket s bezpečnostními informacemi. V případě, že jsou nečitelné, je třeba etikety vyměnit.
- f) Návod k obsluze uschovejte za účelem jeho pozdějšího použití. V případě předání zařízení třetímu osobám musí být spolu se zařízením předán rovněž návod k obsluze.
- g) Obalový materiál a drobné montážní prvky uchovávejte na místě nedostupném pro děti.
- h) Zařízení mějte v dostatečné vzdálenosti od dětí a zvířat.
- i) Pokud společně s tímto nástrojem používáte nějaké další nářadí, pak musíte dodržovat také jeho návod k použití.

**⚠️ PAMATUJTE!** Při práci se zařízením chraňte děti a jiné nepovolané osoby.

#### 2.2. OSOBNÍ BEZPEČNOST

- a) Zařízení nepoužívejte, jste-li unaveni nebo pod vlivem drog, alkoholu nebo léků, které významně snižují schopnost zařízení ovládat.
- b) Zařízení smí obsluhovat fyzicky zdatné osoby, které s ním umí zacházet, byly příslušně vyškoleny k jeho obsluze, seznámily se s tímto návodem a byly také proškoleny v oblasti bezpečnosti a ochrany zdraví při práci.
- c) Zařízení není určeno k tomu, aby jej používaly osoby (včetně dětí) s omezenými psychickými, smyslovými nebo duševními schopnostmi nebo osoby bez příslušných zkušeností anebo znalostí, ledaže jsou pod dohledem osoby zodpovědné za jejich bezpečnost nebo od ní obdržely pokyny, jak zařízení obsluhovat. Při práci se zařízením buďte pozorní, řiďte se zdravým rozumem. Chvilka nepozornosti při práci může vést k vážnému úrazu.
- e) Zařízení není hračka. Dohlížejte na děti, aby si nehrály se zařízením.
- f) Pokud je zařízení v provozu, nekládejte do něj ruce ani žádné předměty!

#### 2.3. BEZPEČNÉ POUŽÍVÁNÍ ZAŘÍZENÍ

- a) Nepoužívaná zařízení uchovávejte mimo dosah dětí a osob, které nejsou seznámeny se zařízením nebo návodem k obsluze. Zařízení jsou nebezpečná v rukou nezkušených uživatelů.
- b) Zařízení udržujte v dobrém technickém stavu. Kontrolujte před každou prací jeho celkový stav i jednotlivé díly a ujistěte se, že je vše v dobrém stavu, a uživatelé tak při práci se zařízením neohroží žádné nebezpečí. V případě, že zjistíte poškození, nechte zařízení opravit.
- c) Udržujte zařízení mimo dosah dětí.
- d) Opravu a údržbu zařízení by měly provádět pouze kvalifikované osoby za výhradního použití originálních náhradních dílů. Zajistěte bezpečné používání zařízení. Pro zachování navržené mechanické integrity zařízení neodstraňujte předem namontované kryty nebo neuvolňujte šrouby.



- f) Nepřesouvejte, nepřenášejte a neotáčejte zařízení v provozu.
- g) Pravidelně čistěte zařízení, aby nedošlo k trvalému usazování nečistot.
- h) Zařízení není hračka. Čištění a údržbu nesmí provádět děti bez dohledu dospělé osoby.
- i) Nezasahujte do zařízení s cílem změnit jeho parametry nebo konstrukci.
- j) Udržujte zařízení mimo zdroje ohně a tepla.
- k) Zařízení nepřetěžujte.

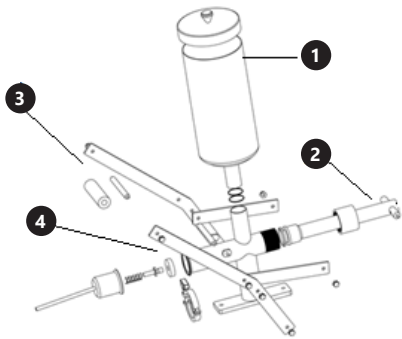
**POZNÁMKA!** I když zařízení bylo navrženo tak, aby bylo bezpečné, tedy má vhodné bezpečnostní prvky, tak i přes použití dodatečné ochrany uživatelem při práci se zařízením nadále existuje malé riziko úrazu nebo poranění. Doporučuje se zachovat opatrnost a zdravý rozum při jeho používání.

### 3. ZÁSADY POUŽÍVÁNÍ

Plnička je určena k plnění koblih churros náplní.

**Odpovědnost za veškeré škody vzniklé v důsledku použití zařízení v rozporu s určením nese uživatel.**

#### 3.1. POPIS ZAŘÍZENÍ



- 1. podavač
- 2. dávkovač
- 3. páčka (ručka)
- 4. píst

#### UMÍSTĚNÍ ZAŘÍZENÍ

Před prvním použitím demontujte všechny díly a umyjte je, a také umyjte celé zařízení.

#### MONTÁŽ ZAŘÍZENÍ

Pomocí dodaných šroubů připevněte páčku s pístem k podavači.

#### 3.2. PRÁCE SE ZAŘÍZENÍM

- 1. Naplňte podavač těstem.
- 2. Pomocí páčky vytlačte těsto.

#### 3.3. ČIŠTĚNÍ A ÚDRŽBA

- a) K čištění zařízení použijte pouze jemné čisticí prostředky, určené pro čištění povrchů přicházejících do styku s potravinami.
- b) Pravidelně provádějte revize zařízení a kontrolujte, zda je technicky způsobilé a není poškozeno.
- c) K čištění používejte měkký, vlhký hadřík.
- d) K čištění nepoužívejte ostré ani kovové předměty (například drátěný kartáč nebo kovovou obracečku), protože mohou poškodit povrch materiálu, z něhož je zařízení vyrobeno.
- e) Zařízení nečistěte přípravky s kyselým pH, dezinfekčními prostředky, ředidly, palivem, oleji nebo jinými chemickými látkami, může to poškodit zařízení.

#### DÉTAILS TECHNIQUES

Description des paramètres	Valeur des paramètres
Nom du produit	MACHINE A REMPLIR LES CHURROS
Modèle	RC-CFM301
Dimensions [Largeur x Profondeur x Hauteur ; mm]	640x160x575
Poids [kg]	10
Capacité de l'alimentateur [l]	5

#### 1. DESCRIPTION GÉNÉRALE

L'objectif du présent manuel est de favoriser une utilisation sécuritaire et fiable de l'appareil. Le produit a été conçu et fabriqué en respectant étroitement les directives techniques applicables et en utilisant les technologies et composants les plus modernes. Il est conforme aux normes de qualité les plus élevées.

#### AVANT LA MISE EN SERVICE, LES INSTRUCTIONS D'UTILISATION DOIVENT ÊTRE LUES ET COMPRISES DE FAÇON PRÉCISE.

Afin de garantir le fonctionnement fiable et durable de l'appareil, il est nécessaire d'utiliser et d'entretenir ce dernier conformément aux consignes figurant dans le présent manuel. Les caractéristiques et les spécifications contenues dans ce document sont à jour. Le fabricant se réserve le droit de procéder à des modifications à des fins d'amélioration du produit.

#### SYMBOLES

	Le produit est conforme aux normes de sécurité en vigueur.
	Respectez les consignes du manuel.
	Collecte séparée.
	ATTENTION !, AVERTISSEMENT ! et REMARQUE attirent l'attention sur des circonstances spécifiques (symboles d'avertissement généraux).
	ATTENTION ! Mise en garde liée à un risque de blessures des mains !

**ATTENTION!** Certaines illustrations, présentes dans cette notice, peuvent différer de la véritable apparence de l'appareil.

La version originale de ce manuel a été rédigée en allemand. Les autres versions sont des traductions de l'allemand.

#### 2. SÉCURITÉ D'EMPLOI

**ATTENTION!** Lisez tous les avertissements de sécurité et toutes les instructions. Le non-respect des avertissements et des instructions peut entraîner une électrisation, un incendie et/ou des blessures graves ou la mort.

Les notions d'« appareil », de « machine » et de « produit » figurant dans les descriptions et les consignes du manuel se rapportent à/au MACHINE A REMPLIR LES CHURROS.

#### 2.1. SÉCURITÉ AU POSTE DE TRAVAIL

- a) Veillez à ce que votre poste de travail soit toujours propre et bien éclairé. Le désordre ou un éclairage insuffisant peuvent entraîner des accidents. Soyez prévoyant, observez les opérations et faites preuve de bon sens lorsque vous utilisez l'appareil.
- b) En cas de doute quant au bon fonctionnement de l'appareil ou si vous constatez des dommages sur celui-ci, veuillez communiquer avec le service client du fabricant.
- c) Seul le fabricant doit réparer le produit. Ne tentez pas de réparer le produit par vous-même !
- d) Aucun enfant ni personne non autorisée ne doit se trouver sur les lieux de travail. (Le non-respect de cette consigne peut entraîner la perte de contrôle sur l'appareil).
- e) Vérifiez régulièrement l'état des autocollants portant des informations de sécurité. S'ils deviennent illisibles, remplacez-les.
- f) Conservez le manuel d'utilisation afin de pouvoir le consulter ultérieurement. En cas de cession de l'appareil à un tiers, l'appareil doit impérativement être accompagné du manuel d'utilisation.
- g) Tenez les éléments d'emballage et les pièces de fixation de petit format hors de portée des enfants.
- h) Tenez l'appareil hors de portée des enfants et des animaux.
- i) Lors de l'utilisation combinée de cet appareil avec d'autres outils, respectez également les consignes se rapportant à ces outils.

**REMARQUE!** Veillez à ce que les enfants et les personnes qui n'utilisent pas l'appareil soient en sécurité durant le travail.

#### 2.2. SÉCURITÉ DES PERSONNES

- a) N'utilisez pas l'appareil lorsque vous êtes fatigué, malade, sous l'effet de drogues ou de médicaments et que cela pourrait altérer votre capacité à utiliser l'appareil.
- b) Seules des personnes ayant suivi une formation appropriée, qui sont aptes à se servir de l'appareil et en bonne santé physique peuvent utiliser la machine. En outre, ces personnes doivent avoir lu le présent manuel et connaître les exigences liées à la santé et à la sécurité au travail.
- c) Cette machine n'est pas conçue pour être utilisée par les personnes dont les facultés physiques, sensorielles ou mentales sont limitées (enfants y compris), ni par des personnes sans expérience ou connaissances adéquates, à moins qu'elles se trouvent sous la supervision et la protection d'une personne responsable ou qu'une telle personne leur ait transmis des consignes appropriées en lien avec l'utilisation de la machine.
- d) Soyez attentif et faites preuve de bon sens lors que vous utilisez l'appareil. Un moment d'inattention pendant le travail peut entraîner des blessures graves.
- e) Cet appareil n'est pas un jouet. Les enfants doivent demeurer sous la supervision d'un adulte afin qu'ils ne jouent pas avec l'appareil.
- f) N'insérez ni les mains, ni tout autre objet dans l'appareil lorsqu'il fonctionne !

## 2.3. UTILISATION SÉCURITAIRE DE L'APPAREIL

- Les outils qui ne sont pas en cours d'utilisation doivent être mis hors de portée des enfants et des personnes qui ne connaissent ni l'appareil, ni le manuel d'utilisation s'y rapportant. Entre les mains de personnes inexpérimentées, ce genre d'appareils peut représenter un danger.
- Maintenez l'appareil en parfait état de marche. Avant chaque utilisation, vérifiez l'absence de dommages en général et au niveau des pièces mobiles (assurez-vous qu'aucune pièce ni composant n'est cassé et vérifiez que rien ne compromet le fonctionnement sécuritaire de l'appareil). En cas de dommages, l'appareil doit impérativement être envoyé en réparation avant d'être utilisé de nouveau.
- Tenez l'appareil hors de portée des enfants.
- La réparation et l'entretien des appareils doivent être effectués uniquement par un personnel qualifié, à l'aide de pièces de rechange d'origine. Cela garantit la sécurité d'utilisation.
- Pour garantir l'intégrité opérationnelle de l'appareil, les couvercles et les vis posés à l'usine ne doivent pas être retirés.
- Il est défendu de pousser, de déplacer ou de tourner l'appareil pendant son fonctionnement.
- Nettoyez régulièrement l'appareil pour en prévenir l'encrassement.
- Cet appareil n'est pas un jouet. Le nettoyage et l'entretien ne doivent pas être effectués par des enfants, à moins qu'ils se trouvent sous la supervision d'un adulte responsable.
- Il est défendu de modifier l'appareil pour en changer les paramètres ou la construction.
- Gardez le produit à l'écart des sources de feu et de chaleur.
- Ne surchargez pas l'appareil.

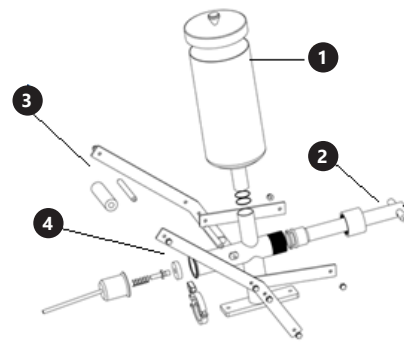
**ATTENTION !** Bien que l'appareil ait été conçu en accordant une attention spéciale à la sécurité et qu'il comporte des dispositifs de protection, ainsi que des caractéristiques de sécurité supplémentaires, il n'est pas possible d'exclure entièrement tout risque de blessure lors de son utilisation. Nous recommandons de faire preuve de prudence et de bon sens lorsque vous utilisez l'appareil.

## 3. CONDITIONS D'UTILISATION

L'appareil de remplissage est utilisée pour remplir les beignets churros avec la garniture.

**L'utilisateur porte l'entière responsabilité pour l'ensemble des dommages attribuables à un usage inapproprié.**

## 3.1. DESCRIPTION DE L'APPAREIL



- alimentateur
- doseur
- levier (poignée)
- piston

Avant la première utilisation, l'appareil et l'ensemble de ses composants doivent être démontés et nettoyés.

## MONTAGE DE L'APPAREIL

Vissez le levier avec le piston sur l'alimentateur à l'aide des vis fournies.

## 3.2. UTILISATION DE L'APPAREIL

- Remplissez l'alimentateur de pâte.
- Pressez la pâte avec le levier.

## 3.3. NETTOYAGE ET ENTRETIEN

- Pour nettoyer l'appareil, n'utilisez que des détergents doux qui conviennent à l'entretien des surfaces en contact avec des produits alimentaires.
- Contrôlez régulièrement l'appareil pour vous assurer qu'il fonctionne correctement et ne présente aucun dommage.
- Il est conseillé de laver l'appareil uniquement avec un chiffon mou et humide.
- N'utilisez aucun objet présentant des arêtes tranchantes, ni objet métallique (tels qu'une brosse ou une spatule en métal) pour le nettoyage car ils pourraient endommager la surface de l'appareil.
- Ne nettoyez pas l'appareil pas avec des substances acides. L'équipement médical, les solvants, les carburants, les huiles et les produits chimiques peuvent endommager l'appareil.

## DATI TECNICI

Parametri - Descrizione	Parametri - Valore
Nome del prodotto	MACCHINA RIEMPITRICE DI CHURROS
Modello	RC-CFM301
Dimensioni [Larghezza x Profondità x Altezza; mm]	640x160x575
Peso [kg]	10
Capacità dell'alimentatore [l]	5

## 1. DESCRIZIONE GENERALE

Le istruzioni servono come supporto nell'utilizzo sicuro ed efficace. Il prodotto è progettato e realizzato secondo precise indicazioni tecniche con l'utilizzo di tecnologie e componenti più innovativi ed elevati standard di qualità.

**PRIMA DI INIZIARE AD UTILIZZARE IL PRODOTTO, LEGGERE ATTENTAMENTE E COMPRENDERE LE PRESENTI ISTRUZIONI.**

Per un funzionamento duraturo e affidabile del dispositivo assicurarsi di maneggiarlo e curarne la manutenzione secondo le disposizioni presentate in questo manuale. I dati e le specifiche tecniche indicati in questo manuale sono attuali. Il fornitore si riserva il diritto di apportare delle migliorie nel contesto del miglioramento dei propri prodotti.

## SPIEGAZIONE DEI SIMBOLI

	Il prodotto soddisfa le attuali norme di sicurezza.
	Leggere attentamente le istruzioni.
	Prodotto riciclabile.
	ATTENZIONE o AVVERTENZA! o NOTA! per richiamare l'attenzione su determinate circostanze (indicazioni generali di avvertenza).
	ATTENZIONE! Pericolo di lesione alle mani!

**IMPORTANTE!** Le illustrazioni incluse nelle istruzioni d'utilizzo sono a carattere illustrativo e in alcuni dettagli possono differenziarsi dall'aspetto reale del prodotto.

Il manuale originale è stato scritto in tedesco. Le versioni in altre lingue sono traduzioni dalla lingua tedesca.

## 2. SICUREZZA NELL'IMPIEGO

**ATTENZIONE!** Leggere tutti gli avvertimenti relativi alla sicurezza e tutte le istruzioni. L'inosservanza delle avvertenze e delle istruzioni può provocare scosse elettriche, incendio e/o causare gravi danni corporei o morte.

Il termine „apparecchio” o „prodotto” nelle avvertenze e descrizioni contenute nel manuale si riferisce alla/al MACCHINA RIEMPITRICE DI CHURROS.

## 2.1. SICUREZZA SUL LAVORO

- Mantenere il posto di lavoro pulito e ben illuminato. Il disordine o una scarsa illuminazione possono portare a incidenti. Essere sempre prudenti, osservare che cosa si sta facendo e utilizzare il buon senso quando si adopera il dispositivo.
- In presenza di dubbi sul corretto funzionamento del dispositivo o se ci sono dei danni, rivolgersi al servizio clienti del produttore.
- Il prodotto può essere riparato soltanto dal fornitore. Non auto-ripararlo.
- I bambini e le persone non autorizzate non devono essere presenti sul posto di lavoro. (La distrazione può causare la perdita del controllo sul dispositivo).
- Controllare regolarmente lo stato delle etichette informative di sicurezza. Se le etichette non sono ben leggibili, devono essere sostituite.
- Conservare le istruzioni d'uso per uso futuro. Nel caso in cui il dispositivo venisse affidato a terzi, consegnare anche queste istruzioni.
- Tenere gli elementi di imballaggio e le piccole parti di assemblaggio fuori dalla portata dei bambini.
- Tenere il dispositivo fuori dalla portata dei bambini e degli animali.
- Durante l'impiego del dispositivo in contemporanea con altri dispositivi, è consigliabile rispettare le altre istruzioni d'uso.

**AVVERTENZA!** Quando si lavora con questo dispositivo, i bambini e le persone non coinvolte devono essere protetti.

## 2.2. SICUREZZA PERSONALE

- Non è consentito l'uso del dispositivo in uno stato di affaticamento, malattia, sotto l'influenza di alcol, droghe o farmaci, se questi limitano la capacità di utilizzare il dispositivo.
- Il dispositivo deve essere utilizzato solo da personale adeguatamente istruito, fisicamente in grado di utilizzare il dispositivo e in buona salute, che abbia letto questo manuale e conosca le normative sulla sicurezza sul posto di lavoro.
- Questa macchina non è adatta per essere utilizzata da persone, bambini compresi, con ridotte capacità fisiche, sensoriali o mentali, così come da privi di adeguata esperienza e/o conoscenze. Si fa eccezione per coloro i quali siano sorvegliati da un responsabile qualificato che si prenda carico della loro sicurezza e abbia ricevuto istruzioni dettagliate al riguardo.
- Prestare attenzione e usare il buon senso quando si utilizza il dispositivo. Un momento di distrazione durante il lavoro può causare gravi lesioni.
- Questo dispositivo non è un giocattolo. I bambini devono essere sorvegliati affinché non giochino con il prodotto.
- Non mettere mani o oggetti nel dispositivo in movimento!

## 2.3. USO SICURO DEL DISPOSITIVO

- Gli strumenti inutilizzati devono essere tenuti fuori dalla portata dei bambini e delle persone che non hanno familiarità con il dispositivo e le istruzioni d'uso. Nelle mani di persone inesperte, questo dispositivo può rappresentare un pericolo.

- b) Mantenere il dispositivo in perfette condizioni. Prima di ogni utilizzo, verificare che non vi siano danni generali o danni alle parti mobili (frattura di parti e componenti o altre condizioni che potrebbero compromettere il funzionamento sicuro del prodotto). In caso di danni, l'unità deve essere riparata prima dell'uso.
- c) Tenere il dispositivo fuori dalla portata dei bambini.
- d) La riparazione e la manutenzione dell'attrezzatura devono essere eseguite esclusivamente da personale specializzato qualificato e con pezzi di ricambio originali. Ciò garantisce la sicurezza durante l'uso.
- e) Per garantire l'integrità di funzionamento dell'apparecchio, i coperchi o le viti installati in fabbrica non devono essere rimossi.
- f) È vietato spostare o ruotare il dispositivo durante il funzionamento.
- g) Pulire regolarmente l'apparecchio in modo da evitare l'accumulo di sporizia.
- h) Questo apparecchio non è un giocattolo! La pulizia e la manutenzione non devono essere eseguite da bambini a meno che non siano sotto la supervisione di un adulto.
- i) È vietato intervenire sulla costruzione del dispositivo per modificare i suoi parametri o la sua costruzione.
- j) Tenere dispositivi lontano da fonti di fuoco e calore.
- k) Non sovraccaricare il dispositivo.

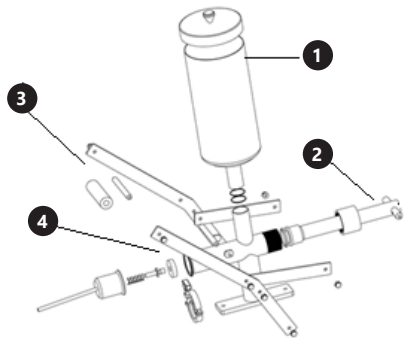
**⚠ ATTENZIONE!** Anche se l'apparecchiatura è stata progettata per essere sicura, sono presenti degli ulteriori meccanismi di sicurezza. Malgrado l'applicazione di queste misure supplementari di sicurezza sussiste comunque il rischio di ferirsi. Si raccomanda inoltre di usare cautela e buon senso.

### 3. CONDIZIONI D'USO

La macchina per il ripieno è usata per riempire le ciambelle churros con il ripieno.

**L'operatore è responsabile di tutti i danni derivanti da un uso improprio.**

#### 3.1. DESCRIZIONE DEL DISPOSITIVO



1. alimentatore
2. distributore
3. leva (maniglia)
4. pistone

Prima del primo utilizzo si consiglia di smontare tutte le parti e pulirne le superfici.

#### MONTAGGIO DEL DISPOSITIVO

Avvitare la leva con il pistone all'alimentatore utilizzando le viti fornite.

#### 3.2. LAVORARE CON IL DISPOSITIVO

1. Riempire l'alimentatore con l'impasto.
2. Spremere l'impasto con la leva.

#### 3.3. PULIZIA E MANUTENZIONE

- a) Utilizzare solo detersivi delicati destinati alla pulizia delle superfici a contatto con gli alimenti.
- b) Effettuare controlli regolari del dispositivo per mantenerlo efficiente e privo di danni.
- c) Per la pulizia utilizzare un panno morbido e umido.
- d) Non utilizzare oggetti appuntiti o / e metallici (come una spazzola o una spatola metallica) per la pulizia, poiché potrebbero danneggiare la superficie del materiale con cui è fatto il dispositivo.
- e) Non pulire il dispositivo con sostanze acide. Attrezzature mediche, diluente per vernici, carburante, olio o altre sostanze chimiche possono danneggiare l'unità.

#### DATOS TÉCNICOS

Parámetro - Descripción	Parámetro - Valor
Nombre del producto	MÁQUINA PARA RELLENAR CHURROS
Modelo	RC-CFM301
Dimensiones [Ancho x Profundidad x Altura; mm]	640x160x575
Peso [kg]	10
Capacidad del alimentador [l]	5

#### 1. DESCRIPCIÓN GENERAL

Este manual ha sido elaborado para favorecer un empleo seguro y fiable. El producto ha sido estrictamente diseñado y fabricado conforme a las especificaciones técnicas y para ello se han utilizado las últimas tecnologías y componentes, manteniendo los más altos estándares de calidad.

#### ANTES DE LA PUESTA EN FUNCIONAMIENTO, LEA LAS INSTRUCCIONES MINUCIOSAMENTE Y ASEGÚRESE DE COMPRENDERLAS.

Para garantizar un funcionamiento duradero y fiable del aparato, el manejo y mantenimiento deben llevarse a cabo de acuerdo con las instrucciones de este manual. Los datos técnicos y las especificaciones de este manual están actualizados. El fabricante se reserva el derecho de realizar modificaciones para mejorar la calidad. Teniendo en cuenta los avances técnicos en materia de reducción del ruido, el equipo ha sido diseñado y fabricado para mantener el riesgo de emisiones sonoras al nivel más bajo posible.

#### EXPLICACIÓN DE LOS SÍMBOLOS

	El producto cumple con las normas de seguridad vigentes.
	Respetar las instrucciones de uso.
	Producto reciclable.
	¡ATENCIÓN!, ¡ADVERTENCIA! o ¡NOTA! para llamar la atención sobre ciertas circunstancias (señal general de advertencia).
	¡ATENCIÓN! ¡Advertencia de lesiones en manos!

**⚠ ¡ADVERTENCIA!** En este manual se incluyen fotos ilustrativas que podrían no coincidir exactamente con la apariencia real del dispositivo.

El texto en alemán corresponde a la versión original. Los textos en otras lenguas son traducciones del original en alemán.

#### 2. SEGURIDAD

**⚠ ¡ATENCIÓN!** Lea todas las instrucciones e indicaciones de seguridad. La inobservancia de las advertencias e instrucciones al respecto puede provocar lesiones graves o incluso la muerte.

Conceptos como „aparato“ o „producto“ en las advertencias y descripciones de este manual se refieren a MÁQUINA PARA RELLENAR CHURROS.

#### 2.1. SEGURIDAD EN EL PUESTO DE TRABAJO

- a) Mantenga el lugar de trabajo limpio y bien iluminado. El desorden o la mala iluminación pueden provocar accidentes. Tenga cuidado, preste atención al trabajo que está realizando y use el sentido común cuando utilice el dispositivo.
- b) En caso de duda sobre si el producto funciona correctamente o si detectara daños, póngase en contacto con el servicio de atención al cliente del fabricante.
- c) El producto solamente puede ser reparado por el fabricante. ¡No intente repararlo usted mismo!
- d) Se prohíbe la presencia de niños y personas no autorizadas en el lugar de trabajo (la falta de atención puede llevar a la pérdida de control del equipo).
- e) Compruebe regularmente el estado de las etiquetas de información de seguridad. Si las pegatinas fueran ilegibles, habrán de ser reemplazadas.
- f) Conserve el manual de instrucciones para futuras consultas. Este manual debe ser entregado a toda persona que vaya a hacer uso del dispositivo.
- g) Los elementos de embalaje y pequeñas piezas de montaje deben mantenerse alejados del alcance de los niños.
- h) Mantenga el equipo alejado de niños y animales.
- i) Al utilizar este equipo junto con otros, también deben observarse otras instrucciones de uso.

**⚠ ¡ADVERTENCIA!** Los niños y las personas no autorizadas deben estar asegurados cuando trabajen con esta unidad.

#### 2.2. SEGURIDAD PERSONAL

- a) No está permitido utilizar el aparato en estado de fatiga, enfermedad, bajo la influencia del alcohol, drogas o medicamentos, ya que estos limitan la capacidad de manejo del aparato.
- b) La máquina debe ser manipulada exclusivamente por operarios con la formación adecuada y físicamente sanos, que hayan leído las presentes instrucciones y conozcan los requisitos en materia de seguridad y salud.
- c) Esta máquina no debe ser utilizada por personas (entre ellas niños) con capacidades físicas, sensoriales o mentales reducidas, o con falta de la experiencia y/o los conocimientos necesarios, a menos que sean supervisadas por una persona responsable de su seguridad o que hayan recibido de esta persona responsable las indicaciones pertinentes en relación al manejo de la máquina.
- d) Actúe con precaución y use el sentido común cuando maneje este producto. La más breve falta de atención durante el trabajo puede causar lesiones graves.
- e) Este aparato no es un juguete. Debe controlar que los niños no jueguen con él.
- f) ¡No coloque las manos ni otros objetos sobre el aparato en funcionamiento!

#### 2.3. MANEJO SEGURO DEL APARATO

- a) Mantenga las herramientas fuera del alcance de los niños y de las personas que no estén familiarizadas con el equipo en sí o no hayan recibido las instrucciones pertinentes al respecto. En manos de personas inexpertas este equipo puede representar un peligro.



- b) Mantenga el aparato en perfecto estado de funcionamiento. Antes de cada trabajo, compruébelo en busca de daños generales o de piezas móviles (fractura de piezas y componentes u otras condiciones que puedan perjudicar el funcionamiento seguro de la máquina). En caso de daños, el aparato debe ser reparado antes de volver a ponerse en funcionamiento.
- c) Mantenga la unidad fuera del alcance de los niños.
- d) La reparación y el mantenimiento de los equipos solo pueden ser realizados por personal cualificado y siempre empleando piezas de repuesto originales. Esto garantiza la seguridad durante el uso.
- e) A fin de asegurar la integridad operativa del dispositivo, no se deben retirar las cubiertas o los tornillos instalados de fábrica.
- f) Está prohibido mover, cambiar o girar el aparato durante su funcionamiento.
- g) Limpie regularmente el dispositivo para evitar que la suciedad se incruste permanentemente.
- h) Este aparato no es un juguete. La limpieza y el mantenimiento no deben ser llevados a cabo por niños que no estén bajo la supervisión de adultos.
- i) Se prohíbe realizar cambios en la construcción del dispositivo para modificar sus parámetros o diseño.
- j) Mantenga el dispositivo alejado de fuentes de fuego o calor.
- k) No permita que el aparato se sobrecargue.



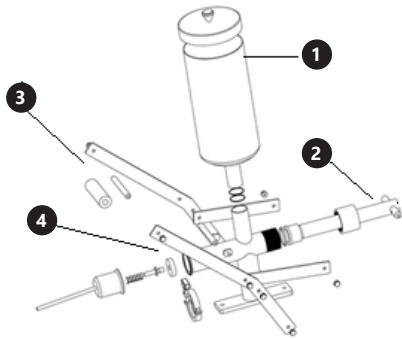
**¡ATENCIÓN!** Aunque el equipo ha sido diseñado para garantizar su seguridad y proporcionar las medidas de seguridad adecuadas, y a pesar del empleo de elementos de protección adicional del usuario, siempre existe un pequeño riesgo de accidentes o lesiones durante el manejo del equipo. Se recomienda tener cuidado y guiarse por el sentido común a la hora de manejar el producto.

### 3. INSTRUCCIONES DE USO

La máquina sirve para rellenar churros.

**El usuario es responsable de los daños derivados de un uso inadecuado del aparato.**

#### 3.1. DESCRIPCIÓN DEL APARATO



1. alimentador
2. dosificador
3. palanca (mango)
4. pistón

Antes del primer uso, desmonte el aparato y limpie todas sus piezas.

#### MONTAJE DE LA MÁQUINA

Ajuste la palanca con el pistón al alimentador mediante los tornillos adjuntos.

#### 3.2. MANEJO DEL APARATO

1. Llene el alimentador de masa.
2. Exprima la masa mediante la palanca.

#### 3.3. LIMPIEZA Y MANTENIMIENTO

- a) Utilizar únicamente detergentes suaves destinados a la limpieza de superficies en contacto con alimentos.
- b) En lo que respecta a la eficiencia técnica y posibles daños, el dispositivo debe ser revisado regularmente.
- c) Para su limpieza utilizar un paño húmedo y suave.
- d) No utilizar para la limpieza objetos de metal puntiagudos y/o afilados (p.ej. cepillos metálicos o espátulas de metal), ya que podrían dañar la superficie del material del que está hecho el aparato.
- e) No limpie el aparato con limpiadores que puedan contener sustancias ácidas. Los aparatos médicos, disolventes, carburantes, aceites y otros químicos podrían dañar el producto.

#### NOTES/NOTZIEN



---

## Umwelt – und Entsorgungshinweise

### Hersteller an Verbraucher

Sehr geehrte Damen und Herren,

gebrauchte Elektro – und Elektronikgeräte dürfen gemäß europäischer Vorgaben **[1]** nicht zum unsortierten Siedlungsabfall gegeben werden, sondern müssen getrennt erfasst werden. Das Symbol der Abfalltonne auf Rädern weist auf die Notwendigkeit der getrennten Sammlung hin. Helfen auch Sie mit beim Umweltschutz. Sorgen Sie dafür, dieses Gerät, wenn Sie es nicht mehr weiter nutzen wollen, in die hierfür vorgesehenen Systeme der Getrenntsammlung zu geben.



In Deutschland sind Sie gesetzlich **[2]** verpflichtet, ein Altgerät einer vom unsortierten Siedlungsabfall getrennten Erfassung zuzuführen. Die öffentlich – rechtlichen Entsorgungsträger (Kommunen) haben hierzu Sammelstellen eingerichtet, an denen Altgeräte aus privaten Haushalten ihres Gebietes für Sie kostenfrei entgegengenommen werden. Möglicherweise holen die rechtlichen Entsorgungsträger die Altgeräte auch bei den privaten Haushalten ab.

Bitte informieren Sie sich über Ihren lokalen Abfallkalender oder bei Ihrer Stadt – oder Gemeindeverwaltung über die in Ihrem Gebiet zur Verfügung stehenden Möglichkeiten der Rückgabe oder Sammlung von Altgeräten.

**[1]** RICHTLINIE 2002/96/EG DES EUROPÄISCHEN PARLAMENTS UND DES RATES  
ÜBER ELEKTRO – UND ELEKTRONIK – ALTGERÄTE

**[2]** Gesetz über das Inverkehrbringen, die Rücknahme und die umweltverträgliche Entsorgung von Elektro – und Elektronikgeräten (Elektro – und Elektronikgerätegesetz – ElektroG).

### Utylizacja produktu

Produkty elektryczne i elektroniczne po zakończeniu okresu eksploatacji wymagają segregacji i oddania ich do wyznaczonego punktu odbioru. Nie wolno wyrzucać produktów elektrycznych razem z odpadami gospodarstwa domowego. Zgodnie z dyrektywą WEEE 2012/19/UE obowiązującą w Unii Europejskiej, urządzenia elektryczne i elektroniczne wymagają segregacji i utylizacji w wyznaczonych miejscach. Dbając o prawidłową utylizację, przyczyniasz się do ochrony zasobów naturalnych i zmniejszasz negatywny wpływ oddziaływania na środowisko, człowieka i otoczenie. Zgodnie z krajowym prawodawstwem, nieprawidłowe usuwanie odpadów elektrycznych i elektronicznych może być karane!

For the disposal of the device please consider and act according to the national and local rules and regulations.

---

## CONTACT

expondo Polska sp. z o.o. sp. k.

ul. Nowy Kisielin – Innowacyjna 7  
66-002 Zielona Góra | Poland, EU

e-mail: [info@expondo.com](mailto:info@expondo.com)