



ROYAL
c a t e r i n g

BEDIENUNGSANLEITUNG

User manual | Instrukcja | Návod k použití | Manuel d'utilisation | Istruzioni per l'uso | Manual de instrucciones

FOLDABLE WALL SHELF

- **RC-BFWSI2045**
- **RC-BFWSI0045**
- **RC-BFWS8045**
- **RC-BFWS6045**
- **RC-BFWHI2030**
- **RC-BFWHI0030**
- **RC-BFWH8030**
- **RC-BFWH6030**



PRODUKTNAME	FALTBARES WANDREGAL
PRODUCT NAME	FOLDABLE WALL SHELF
NAZWA PRODUKTU	PÓŁKA ŚCIENNA SKŁADANA
NÁZEV VÝROBKU	SKLOPNÁ NÁSTĚNNÁ POLICE
NOM DU PRODUIT	ÉTAGÈRE MURALE PLIABLE
NOME DEL PRODOTTO	MENSOLA PIEGHEVOLE
NOMBRE DEL PRODUCTO	ESTANTERÍA PLEGABLE
MODELL	RC-BFWS12045
PRODUCT MODEL	RC-BFWS10045
MODEL PRODUKTU	RC-BFWS8045
MODEL VÝROBKU	RC-BFWS6045
MODÈLE	RC-BFWH12030
MODELLO	RC-BFWH10030
MODELO	RC-BFWH8030
HERSTELLER	EXPONDO POLSKA SP. Z O.O. SP. K.
MANUFACTURER	
PRODUCENT	
VÝROBCE	
FABRICANT	
PRODUTTORE	UL. NOWY KISIELIN-INNOWACYJNA 7, 66-002 ZIELONA GÓRA POLAND, EU
FABRICANTE	
ANSCHRIFT DES HERSTELLERS	
MANUFACTURER ADDRESS	
ADRES PRODUCENTA	
ADRESA VÝROBCE	UL. NOWY KISIELIN-INNOWACYJNA 7, 66-002 ZIELONA GÓRA POLAND, EU
ADRESSE DU FABRICANT	
INDIRIZZO DEL PRODUTTORE	
DIRECCIÓN DEL FABRICANTE	

⚠ HINWEIS! | PLEASE NOTE! | UWAGA! | POZOR! | ATTENTION! | IMPORTANTE! | NOTA!

DE | Für die Wand- / Bodenmontage: Nutzen Sie für das Produkt Montagematerial, das auf Ihre Wand / Ihren Boden abgestimmt ist. Das Montagematerial ist nicht im Lieferumfang enthalten.

EN | Product should be properly attached to the wall / ground using appropriate installation kit according to the wall / ground material. The installation kit is not included in the delivery of this product.

PL | Produkt powinien być prawidłowo przymocować do ściany / podłoga za pomocą odpowiedniego zestawu montażowego dostosowanego do materiału, z którego wykonana jest ściana / podłoga. Zestaw montażowy nie jest zawarty w opakowaniu wraz z produktem.

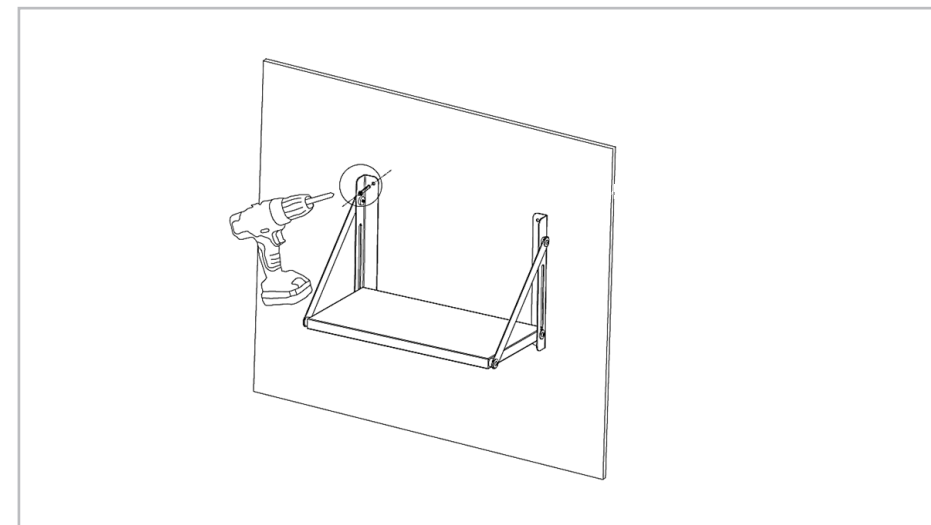
CZ | Pro montáž na stěnu / podlahu: Použijte montážní materiál pro výrobek, který je přizpůsoben vaší stěně / podlaze. Montážní materiál není součástí dodávky.

FR | Pour la fixation au mur / au sol : utilisez du matériel de montage adapté à votre mur / sol. Le matériel de montage n'est pas compris dans la livraison.

IT | Per il montaggio a parete/pavimento: utilizzare il materiale di montaggio per il prodotto su misura per la vostra parete/pavimento. Il materiale di montaggio non è compreso nella fornitura.

ES | El producto debe estar correctamente fijado a la pared o al suelo utilizando el kit de instalación adecuado conforme al material de la pared o el suelo. El kit de instalación no está incluido en la entrega de este producto.

AUFBAU DES GERÄTES | ASSEMBLING THE DEVICE | MONTAŻ URZĄDZENIA | MONTÁŽ ZAŘÍZENÍ
MONTAGE DE L'APPAREIL | MONTAGGIO DEL DISPOSITIVO | MONTAJE DE LA MÁQUINA



DE

NUTZUNGSSICHERHEIT

- Die Höchstbelastung des fachs nicht überschreiten-40kg.
- Im Fall der Beschädigung oder der Zerstörung von irgendeinem der Elemente, dieses Element nicht mehr verwenden.
- Das Gewicht der Ladung gleichmäßig auf der ganzen Fläche verteilen

EN

USAGE SAFETY

- Do not exceed the maximum shelf load-40kg.
- In case of any element damage or destruction, stop using the unit.
- Spread the load weight evenly on the whole surface.

PL

BEZPIECZEŃSTWO UŻYTKOWANIA

- Nie należy przekraczać maksymalnego obciążenia półki- 40kg.
- W przypadku uszkodzenia lub zniszczenia któregoś z elementów zaprzestać użytkowania.
- Rozkładać ciężar ładunku równomiernie na całej powierzchni.

CZ

BEZPEČNOST POUŽÍVÁNÍ

- Je zakázáno překračovat maximální přípustné zatížení police-40kg.

- V případě poškození nebo zničení některého dílu přestaňte výrobek používat.
- Rozložte zátěž rovnoměrně na celý povrch

FR

CONSIGNES DE SECURITE

- Ne pas dépasser la charge maximale de l'étagère-40kg.
- En cas d'endommagement ou de destruction de l'un des composants, ne plus utiliser.
- Répartir le poids de la charge uniformément sur toute la surface

IT

SICUREZZA NELL'IMPIEGO

- Non superare il carico massimo dello scaffale- 40kg.
- In caso di danneggiamento o logorazione di qualsiasi degli elementi, interrompere l'utilizzo del prodotto.
- Disporre il peso del carico in modo uniforme sull'intera superficie.

ES

SEGURIDAD

- No debe excederse la carga máxima del estante-40kg.
- En el caso de dañar o destruir cualquiera de los elementos, el producto debe dejar de usarse.
- Distribuir el peso de la carga uniformemente sobre toda la superficie.



UNSER HAUPTZIEL IST DIE ZUFRIEDENHEIT UNSERER KUNDEN!
BEI FRAGEN KONTAKTIEREN SIE UNS BITTE UNTER:

OUR CUSTOMERS' SATISFACTION IS OUR MAIN GOAL!
PLEASE CONTACT US WITH QUESTIONS AT:

NASZYM GŁÓWNYM CELEM JEST SATYSFAKCJA KLIENTÓW
W PRZYPADKU PYTAŃ PROSIMY O KONTAKT Z PRZEDSTAWICIELEM
W DANYM KRAJU:

NAŠÍM HLAVNÍM CÍLEM JE SPOKOJENOST NAŠICH ZÁKAZNÍKŮ! V PŘÍPADĚ OTÁZEK
NÁS PROŠÍM KONTAKTUJTE NA:

NOTRE BUT PREMIER EST VOTRE SATISFACTION!
POUR TOUTE QUESTION, CONTACTEZ NOUS SUR:

NUESTRO OBJETIVO PRINCIPAL ES LA SATISFACCIÓN DE NUESTROS CLIENTES!
SI TIENE PREGUNTAS, POR FAVOR PÓNGANSE EN CONTACTO CON NOSTROS EN:

I NOSTRO PRINCIPALE OBIETTIVO È LA SODDISFAZIONE DEI NOSTRI CLIENTI!
PER EVENTUALI DOMANDE PER FAVORE, CI CONTATTINO SOTTO:

CONTACT

expondo Polska sp. z o.o. sp. k.

ul. Nowy Kisielin-Innowacyjna 7
66-002 Zielona Góra | Poland, EU

e-mail: info@expondo.com