



ROYAL
c a t e r i n g

BEDIENUNGSANLEITUNG

User manual | Instrukcja | Návod k použití | Manuel d'utilisation | Istruzioni per l'uso | Manual de instrucciones

STAINLESS STEEL WORK TABLE

WITH SLIDING DOOR AND UPSTAND

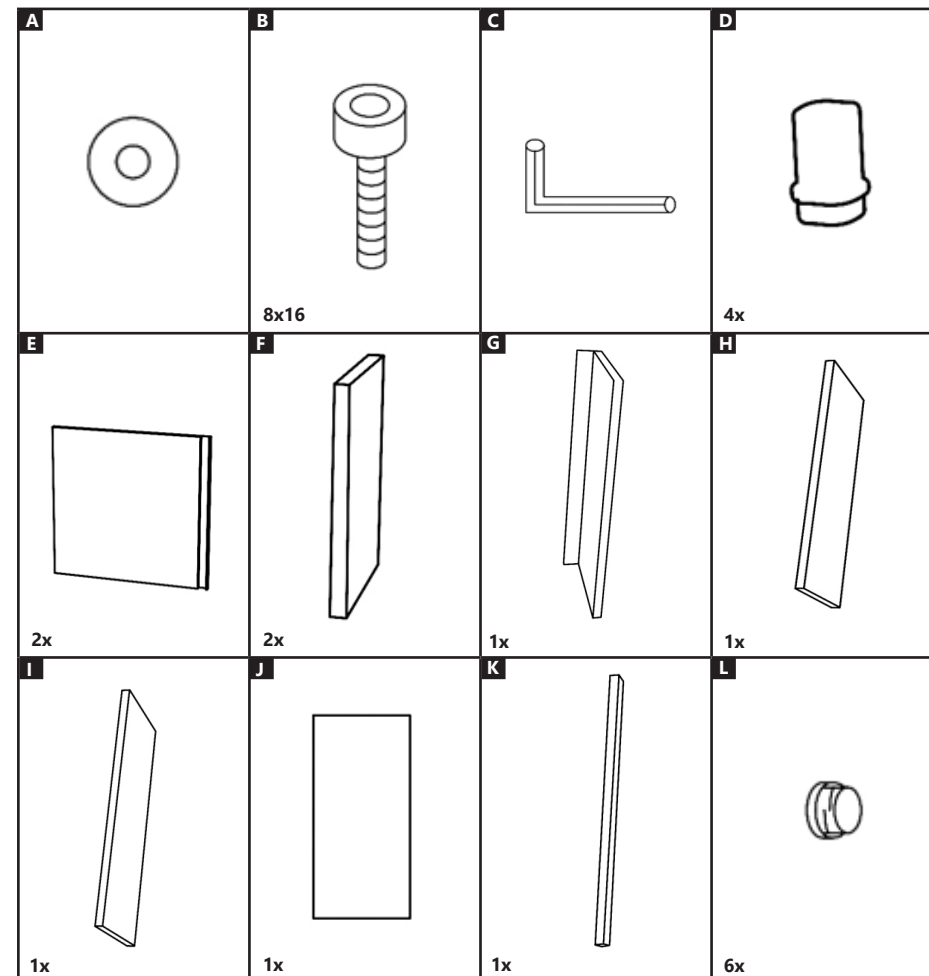
- **RCSSCB-150X70-E-B**

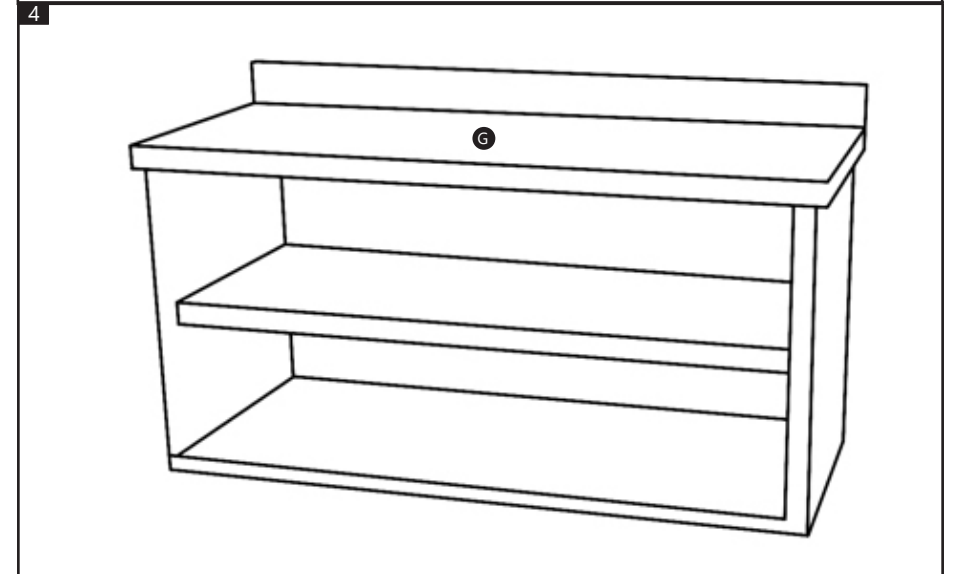
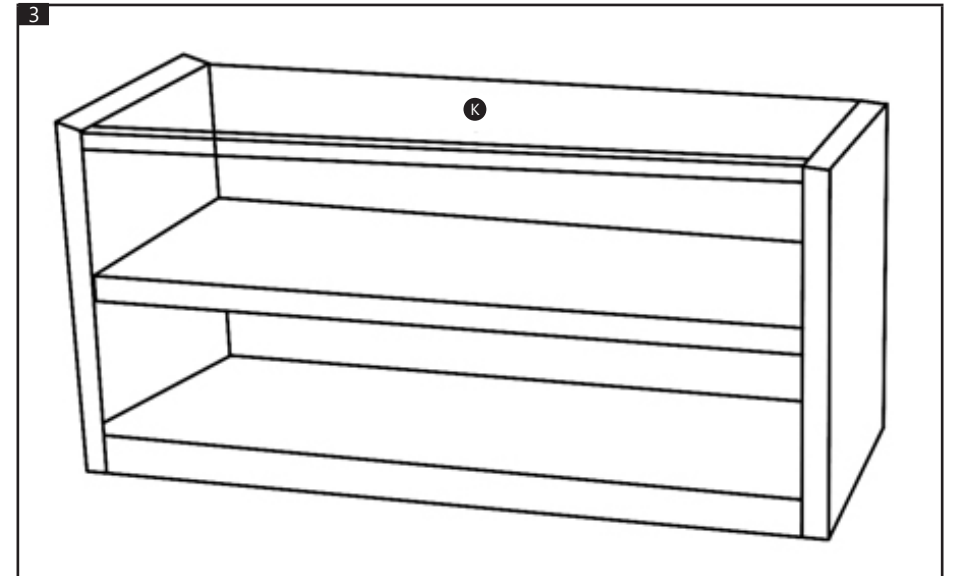
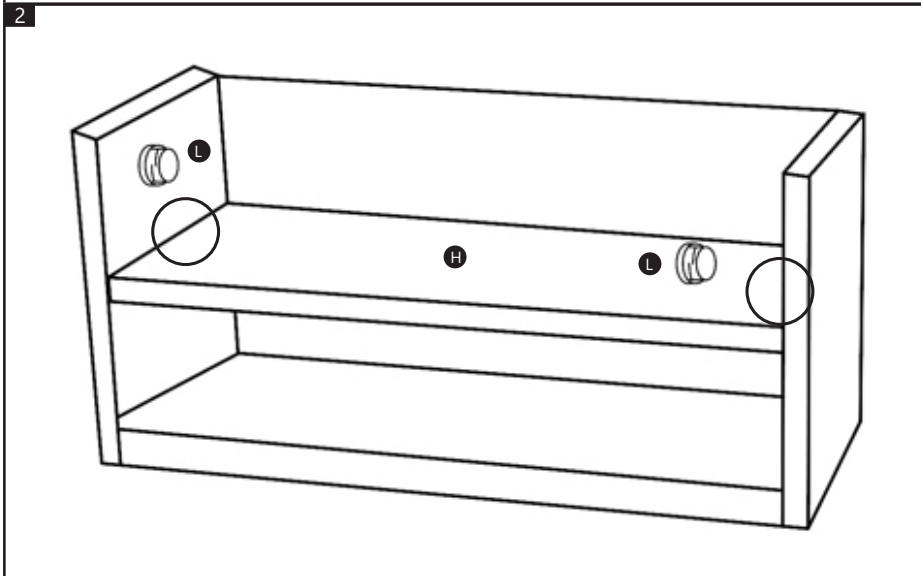
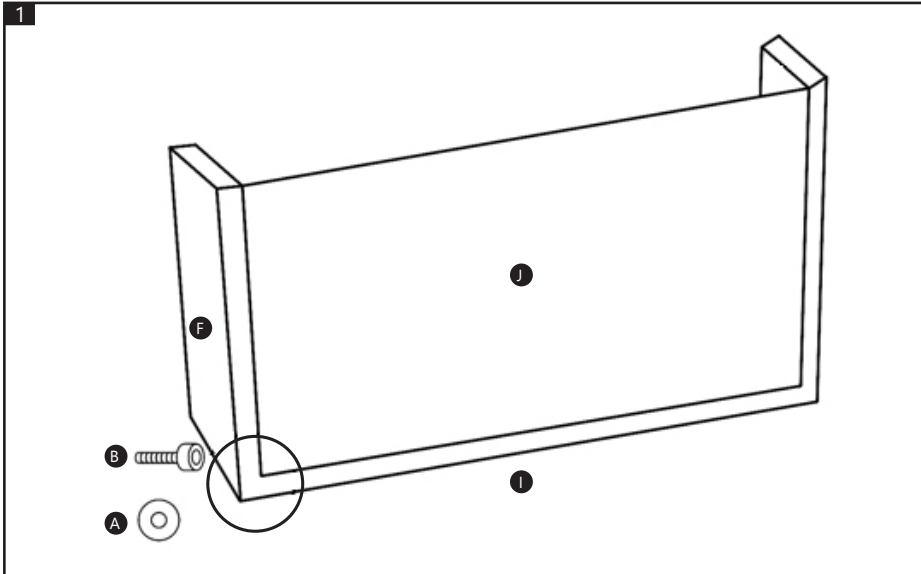


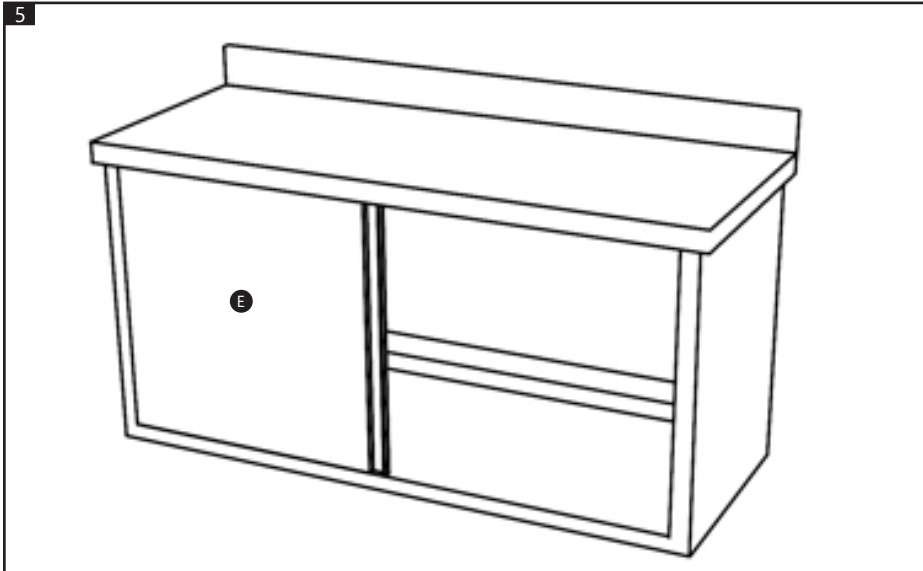


PRODUKTNAME	ARBEITSTISCH AUS EDELSTAHL 150 X 70 CM MIT SCHIEBETÜREN UND AUFKANTUNG
PRODUCT NAME	STAINLESS STEEL WORK TABLE 150X70 WITH SLIDING DOOR AND UPSTAND
NAZWA PRODUKTU	STÓŁ ZE STALI NIERDZEWNEJ 150X70 Z DRZWIAMI SUWANYMI I RANTEM
NÁZEV VÝROBKU	PRACOVNÍ STŮL Z UŠLECHTILÉ OCELI 150 X 70 CM S POSUVNÝMI DVEŘMI A LEMEM
NOM DU PRODUIT	TABLE DE TRAVAIL EN INOX AVEC PORTES COULISSANTES ET DOSSERET 150 X 70 CM
NOME DEL PRODOTTO	TAVOLO DA LAVORO IN ACCIAIO INOX 150 X 70 CM CON PORTE SCORREVOLI E ALZATINA
NOMBRE DEL PRODUCTO	MUEBLE NEUTRO DE ACERO INOXIDABLE DE 150 X 70 CM CON PUERTA CORREDERA Y REBORDE
MODELL	
PRODUCT MODEL	
MODEL PRODUKTU	
MODEL VÝROBKU	RCSSCB-150X70-E-B
MODÈLE	
MODELLO	
MODELO	
IMPORTEUR	
IMPORTER	
IMPORTER	
DOVOZCE	EXPONDO POLSKA SP. Z O.O. SP. K.
IMPORTATEUR	
IMPORTATORE	
IMPORTADOR	
ADRESSE VON IMPORTEUR	
IMPORTER ADDRESS	
ADRES IMPORTERA	
ADRESA DOVOZCE	UL. NOWY KISIELIN-INNOWACYJNA 7, 66-002 ZIELONA GÓRA POLAND, EU
ADRESSE DE L'IMPORTATEUR	
INDIRIZZO DELL'IMPORTATORE	
DIRECCIÓN DEL IMPORTADOR	

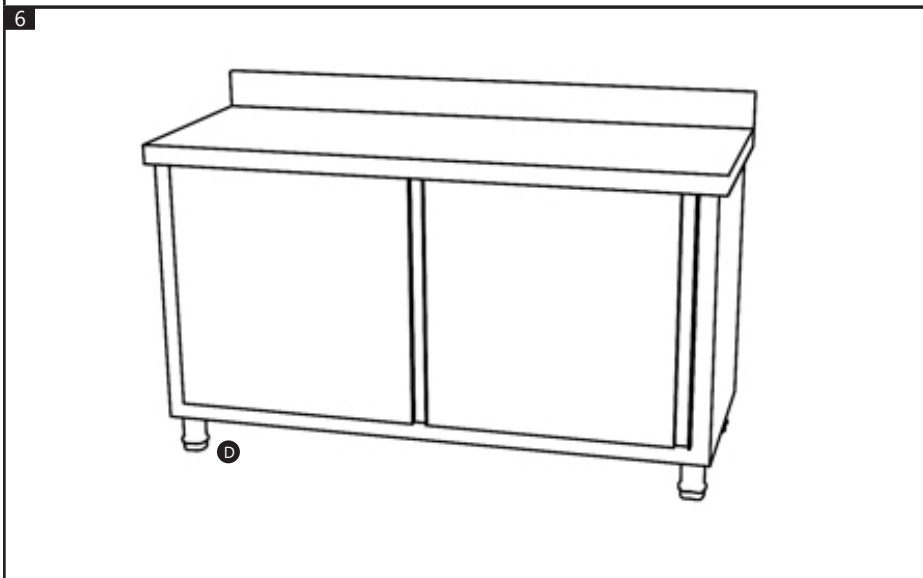
ZUSAMMENBAUEN DES PRODUKTS | ASSEMBLING THE EQUIPMENT | SKŁADANIE SPRZĘTU | SKLÁDÁNÍ ZAŘÍZENÍ
 ASSEMBLAGE DU PRODUIT | MONTAGGIO DEL PRODOTTO | MONTAJE DEL PRODUCTO







NOTES/NOTIZEN





UNSER HAUPTZIEL IST DIE ZUFRIEDENHEIT UNSERER KUNDEN!
BEI FRAGEN KONTAKTIEREN SIE UNS BITTE UNTER:

OUR CUSTOMERS' SATISFACTION IS OUR MAIN GOAL!
PLEASE CONTACT US WITH QUESTIONS AT:

NASZYM GŁÓWNYM CELEM JEST SATYSFAKCJA KLIENTÓW
W PRZYPADKU PYTAŃ PROSIMY O KONTAKT Z PRZEDSTAWICIELEM
W DANYM KRAJU:

NAŠÍM HLAVNÍM CÍLEM JE SPOKOJENOST NAŠICH ZÁKAZNÍKŮ! V PŘÍPADĚ OTÁZEK
NÁS PROŠÍM KONTAKTUJTE NA:

NOTRE BUT PREMIER EST VOTRE SATISFACTION!
POUR TOUTE QUESTION, CONTACTEZ NOUS SUR:

NUESTRO OBJETIVO PRINCIPAL ES LA SATISFACCIÓN DE NUESTROS CLIENTES!
SI TIENE PREGUNTAS, POR FAVOR PÓNGANSE EN CONTACTO CON NOSTROS EN:

I NOSTRO PRINCIPALE OBIETTIVO È LA SODDISFAZIONE DEI NOSTRI CLIENTI!
PER EVENTUALI DOMANDE PER FAVORE, CI CONTATTINO SOTTO:

CONTACT

expondo Polska sp. z o.o. sp. k.

ul. Nowy Kisielin-Innowacyjna 7
66-002 Zielona Góra | Poland, EU

e-mail: info@expondo.de