

USER MANUAL

Bedienungsanleitung
Instrukcja obsługi
Návod k použití
Manuel d'utilisation
Istruzioni per l'uso
Manual de instrucciones
Használati útmutató
Brugsanvisning
Käyttöohje
Gebruiksaanwijzing
Bruksanvisning
Instruções de utilização
Používateľská príručka
Ръководство за употреба
Οδηγος χρησης
Upute za uporabu
Naudojimo instrukcija
Manual de utilizare
Navodila za uporabo

**STAINLESS STEEL
WORK TABLE WITH
SLIDING DOOR AND
BACKSPLASH**



DE	Produktname	Arbeits Tisch aus Edelstahl mit Schiebetür und Spritzschutz
EN	Product name	STAINLESS STEEL WORK TABLE WITH SLIDING DOOR AND BACKSPLASH
PL	Nazwa produktu	Stół roboczy ze stali nierdzewnej z drzwiami przesuwными i panelem ochronnym
CZ	Název výrobku	Pracovní stůl z nerezové oceli s posuvnými dveřmi a zadním panelem
FR	Nom du produit	Table de travail en acier inoxydable avec porte coulissante et dossier
IT	Nome del prodotto	Tavolo da lavoro in acciaio inox con porta scorrevole e alzatina
ES	Nombre del producto	Mesa de trabajo de acero inoxidable con puerta corredera y respaldo
HU	Termék neve	Rozsdamentes acél munkapad tolóajtóval és hátsó szegéllyel
DA	Produktnavn	Arbejdsbord i rustfrit stål med skydedør og bagkant
FI	Tuotteen nimi	Ruostumattomasta teräksestä valmistettu työpöytä liukuovella ja takalistalla
NL	Productnaam	Werktafel van roestvrij staal met schuifdeur en spatwand
NO	Produktnavn	Arbeidsbord i rustfritt stål med skyvedør og bakplaten
SE	Produktnamn	Arbetsbord i rostfritt stål med skjutdörr och stänkskydd
PT	Nome do produto	Mesa de trabalho em aço inoxidável com porta deslizante e protetor de respingos
SK	Názov produktu	Pracovný stôl z nehrdzavejúcej ocele s posuvnými dverami a ochranným panelom
BG	Име на продукта	Работен плот от неръждаема стомана с плъзгаща врата и предпазен панел
EL	Όνομα προϊόντος	Τραπεζι εργασίας από ανοξείδωτο χάλυβα με συρόμενη πόρτα και πίσω κάλυμμα
HR	Naziv proizvoda	Radni stol od nehrđajućeg čelika s kliznim vratima i stražnjim panelom
LT	Produkto pavadinimas	Nerūdijančio plieno darbo stalas su stumdomomis durimis ir atbraila
RO	Numele produsului	Masă de lucru din oțel inoxidabil cu ușă glisantă și protecție spate
SL	Ime izdelka	Delovna miza iz nerjavečega jekla z drsnimi vrati in zadnjo ploščo
DE Modell EN Product model PL Model produktu CZ Model výrobku FR Modèle IT Modello ES Modelo HU Modell DA Model FI Tuotteen malli NL Productmodel NO Produktmodell SE Produktmodell PT Modelo do produto SK Model BG Модел на продукт EL Μοντέλο προϊόντος HR Model proizvoda LT : Gaminio modelis RO : Model de produs SL : Model izdelka		RCSSCB-200X70-E-B RCSSCB-200X60-E-B RCSSCB-180X70-E-B RCSSCB-180X60-E-B RCSSCB-150X70-E-B RCSSCB-150X60-E-B
DE Hersteller EN Manufacturer PL Producent CZ Výrobce FR Fabricant IT Produttore ES Fabricante HU Termelő DA Producent FI Valmistaja NL Producent NO Produsent SE Tillverkare PT Fabricante SK Výrobca BG Производител EL Κατασκευαστής HR Proizvođač LT Gamintojas RO Producător SL Proizvajalec		expondo Polska sp. z o.o. sp. k.
DE Anschrift des Herstellers EN Manufacturer Address PL Adres producenta CZ Adresa výrobce FR Adresse du fabricant IT Indirizzo del produttore ES Dirección del fabricante HU A gyártó címe DA Producentens adresse FI Valmistajan osoite NL Adres producent NO Produsentens adresse SE Tillverkarens adress PT Endereço do fabricante SK Adresa výrobcu BG Адрес на производителя EL : Διεύθυνση κατασκευαστή HR Adresa proizvođača LT Gamintojo adresas RO Adresa producătorului SL Naslov proizvajalca		ul. Nowy Kisielin – Innowacyjna 7, 66-002 Zielona Góra Poland, EU

Dieses Benutzerhandbuch wurde mithilfe einer maschinellen Übersetzung erstellt. Wir haben uns nach Kräften bemüht, die Genauigkeit der Übersetzung zu gewährleisten. Bitte beachten Sie jedoch, dass automatische Übersetzungen nicht perfekt sind und menschliche Übersetzer nicht ersetzen können. Die offizielle Version des Benutzerhandbuchs ist in Englisch. Etwaige Unterschiede zwischen der übersetzten Fassung und dem englischen Original sind rechtlich nicht bindend. Sollten Sie Fragen zur Richtigkeit der Übersetzung haben, beziehen Sie sich bitte auf die englische Version, die die offizielle Referenz ist. Weitere Sprachversionen sind auf Anfrage über info@expondo.com erhältlich.

Sicherheits- und Bedienungshinweise

Produktname: EDELSTAHL ARBEITSTISCH MIT SCHIEBTÜR UND RÜCKENBLENDE

Modellbezeichnung: RCSSCB-200X70-E-B, RCSSCB-200X60-E-B, RCSSCB-180X70-E-B, RCSSCB-180X60-E-B, RCSSCB-150X70-E-B, RCSSCB-150X60-E-B

**VERWENDEN SIE DAS GERÄT NUR, WENN SIE DIESE BEDIENUNGSANLEITUNG
SORGFÄLTIG GELESEN UND VERSTANDEN HABEN.**

Sicherheitshinweise

Warnung: Lesen Sie alle Sicherheitshinweise und Anweisungen. Die Nichtbeachtung der Warnhinweise und Anweisungen kann zu schweren Verletzungen führen.

1. Allgemeine Sicherheit

- Dieses Produkt ist nur für den vorgesehenen Gebrauch bestimmt.
 - Das Produkt ist sowohl für den Einsatz in gewerblichen als auch in privaten Küchen konzipiert. Es bietet eine haltbare, hygienische und stabile Oberfläche für verschiedene Aufgaben in der Küche, einschließlich:
 - Hacken, Schneiden und Würfeln von Zutaten auf dem Schneidebrett.
 - Aufstellen von Küchengeräten und -utensilien.
 - Teig rollen und andere Backtätigkeiten.
 - Vorübergehende Lagerung von Lebensmitteln und Küchengeräten.
- Verwenden Sie das Gerät nicht für andere als die in diesem Handbuch beschriebene Arbeit mit dem Gerät.
- Bewahren Sie die Gebrauchsanweisung zum späteren Nachschlagen auf.

2. Betriebssicherheit

- Verwenden Sie das Produkt nur auf einer stabilen, ebenen Fläche.
- Nehmen Sie das Produkt nicht in Betrieb, wenn es beschädigt ist oder nicht richtig funktioniert.
- Von Kindern und Haustieren fernhalten.

3. Wartung Sicherheit

- Reparaturen sollten nur von qualifiziertem Personal durchgeführt werden.
- Verwenden Sie nur Original-Ersatzteile.

4. Warnsymbole

- **Vorsicht:** Weist auf eine potenziell gefährliche Situation hin, die, wenn sie nicht vermieden wird, zu leichten oder mittelschweren Verletzungen führen kann.
- **Warnung:** Weist auf eine potenziell gefährliche Situation hin, die, wenn sie nicht vermieden wird, zum Tod oder zu schweren Verletzungen führen kann.
- **Mögliche Risiken und Gefahren:** Auflistung aller Risiken und Gefahren, die direkt oder indirekt mit der Verwendung oder dem Missbrauch des Produkts verbunden sind.
 - **Scharfe Kanten:** Die Kanten und Ecken des Arbeitstisches können scharf sein, so dass Schnitt- und Verletzungsgefahr besteht. Gehen Sie immer vorsichtig mit dem Tisch um und verwenden Sie bei Bedarf einen Kantenschutz.
 - **Rutschige Oberfläche:** Edelstahloberflächen können rutschig werden, wenn sie nass oder fettig sind, was das Risiko von Ausrutschen und Stürzen erhöht. Halten Sie die Oberfläche sauber und trocken, um Unfälle zu vermeiden.
 - **Schweres Gewicht:** Der Arbeitstisch kann schwer sein, insbesondere bei größeren Modellen. Unsachgemäßes Heben oder Bewegen kann zu Rückenverletzungen führen. Wenden Sie immer die richtigen Hebetechniken an oder lassen Sie sich beim Bewegen des Tisches helfen.
 - **Wärmeleitfähigkeit:** Rostfreier Stahl kann Wärme leiten. Vermeiden Sie es, heiße Töpfe und Pfannen direkt auf die Oberfläche zu stellen, um Verbrennungen und Schäden am Tisch zu vermeiden.
 - **Chemische Reaktionen:** Bestimmte Chemikalien, wie z. B. starke Säuren oder Laugen, können mit rostfreiem Stahl reagieren und Korrosion oder Schäden verursachen. Vermeiden Sie die Verwendung scharfer Chemikalien für den Arbeitstisch und reinigen Sie ihn mit milden Reinigungsmitteln.
 - **Allergische Reaktionen:** Manche Menschen können auf Nickel oder Chrom, die Bestandteile von rostfreiem Stahl sind, allergisch reagieren. Wenn Sie allergische Reaktionen verspüren, brechen Sie die Einnahme ab und wenden Sie sich an einen Arzt.

5. Montage

- Die Montagezeichnungen befinden sich am Ende des Handbuchs.

Wartung und Reinigung

1. Regelmäßige Wartung

- Überprüfen Sie das Produkt regelmäßig auf Anzeichen von Verschleiß oder Beschädigung.
- Ersetzen Sie beschädigte Teile sofort.

- Regelmäßig inspizieren: Untersuchen Sie den Arbeitstisch regelmäßig auf Anzeichen von Schäden oder Verschleiß. Kümmern Sie sich umgehend um alle Probleme, um weitere Schäden zu vermeiden.
- Verhindern Sie Flecken: Wischen Sie verschüttete Flüssigkeiten sofort auf, um Flecken zu vermeiden. Bei hartnäckigen Flecken verwenden Sie eine Mischung aus Backpulver und Wasser, um die Stelle sanft zu schrubben.

2. Reinigung

- Verwenden Sie ein weiches, feuchtes Tuch, um die Außenseite zu reinigen.
- Verwenden Sie keine Scheuermittel oder Lösungsmittel.
- Verwenden Sie zur Reinigung keine scharfen und/oder metallischen Gegenstände (z. B. eine Drahtbürste oder einen Metallspatel), da diese das Oberflächenmaterial des Geräts beschädigen können.
- Vermeiden Sie scharfe Chemikalien: Verwenden Sie keine Scheuermittel, Stahlwolle oder scharfe Chemikalien, die die Edelstahloberfläche beschädigen können.
- Verwenden Sie zum Waschen des Geräts nur milde, lebensmittelechte Reinigungsmittel.

3. Lagerung

- An einem kühlen, trockenen Ort aufbewahren.
 - Vor Staub und Feuchtigkeit schützen.
-

Entsorgung

Schutz der Umwelt

1. Dieses Produkt darf nicht als unsortierter Siedlungsabfall entsorgt werden.
 2. Indem Sie für eine ordnungsgemäße Entsorgung sorgen, tragen Sie dazu bei, mögliche negative Folgen für die Umwelt und die menschliche Gesundheit zu vermeiden.
-

Konformitätserklärung

Wir, expondo Polska sp. z o.o. sp. k., erklären auf unsere alleinige Verantwortung, dass der EDELSTAHLARBEITSTISCH MIT SCHIEBETÜR UND RÜCKLAGE ,
Modelle RCSSCB-200X70-E-B, RCSSCB-200X60-E-B, RCSSCB-180X70-E-B, RCSSCB-180X60-E-B, RCSSCB-150X70-E-B, RCSSCB-150X60-E-B , auf den sich diese Erklärung bezieht, mit den einschlägigen Harmonisierungsrechtsvorschriften der Union übereinstimmt:

1. Verordnung (EU) 2023/988 (Verordnung über die allgemeine Produktsicherheit)
-

Kontakt zum Hersteller

expondo Polska sp. z o.o. sp. k.

ul. Nowy Kisielin – Innowacyjna 7, 66-002 Zielona Góra | Poland, EU

This User Manual has been translated using machine translation. We have made every effort to ensure the translation is accurate, but please note that automated translations are not perfect and are not meant to replace human translators. The official version of the User Manual is in English. Any differences between the translated version and the original English are not legally binding. If you have any questions about the accuracy of the translation, please refer to the English version, which is the official reference. More language versions are available upon request via info@expondo.com.

Safety and operation instructions

Product name: STAINLESS STEEL WORK TABLE WITH SLIDING DOOR AND BACKSPLASH

Model name: RCSSCB-200X70-E-B, RCSSCB-200X60-E-B, RCSSCB-180X70-E-B, RCSSCB-180X60-E-B, RCSSCB-150X70-E-B, RCSSCB-150X60-E-B

DO NOT USE THE DEVICE UNLESS YOU HAVE THOROUGHLY READ AND UNDERSTOOD THIS USER MANUAL.

Safety Instructions

Warning: Read all safety warnings and instructions. Failure to follow the warnings and instructions may result in serious injury.

1. General Safety

- This product is for the intended use only.
 - The product is designed for use in both commercial and residential kitchens. It provides a durable, hygienic, and stable surface for various kitchen tasks, including:
 - Chopping, slicing, and dicing ingredients on cutting board.
 - Placing kitchen appliances and utensils.
 - Rolling dough and other baking activities.
 - Temporary storage of food items and kitchen tools.
- Do not use the product for purposes other than those described in this manual.
- Keep this manual for future reference.

2. Operational Safety

- Use the product only on a stable, level surface.
- Do not operate the product if it is damaged or malfunctioning.
- Keep away from children and pets.

3. Maintenance Safety

- Only qualified personnel should perform repairs.
- Use only original spare parts.

4. Warning Symbols

- **Caution:** Indicates a potentially hazardous situation which, if not avoided, could result in minor or moderate injury.
- **Warning:** Indicates a potentially hazardous situation which, if not avoided, could result in death or serious injury.
- **Potential risks and hazards:** Lists all risks and hazards directly or indirectly connected with the use or misuse of the product.
 - **Sharp Edges:** The edges and corners of the worktable can be sharp, posing a risk of cuts and injuries. Always handle the table with care and consider using edge protectors if necessary.
 - **Slippery Surface:** Stainless steel surfaces can become slippery when wet or greasy, increasing the risk of slips and falls. Keep the surface clean and dry to prevent accidents.
 - **Heavy Weight:** The worktable can be heavy, especially larger models. Improper lifting or moving can cause back injuries. Always use proper lifting techniques or seek assistance when moving the table.
 - **Heat Conductivity:** Stainless steel can conduct heat. Avoid placing hot pots and pans directly on the surface to prevent burns and damage to the table.
 - **Chemical Reactions:** Certain chemicals, such as strong acids or alkalis, can react with stainless steel, causing corrosion or damage. Avoid using harsh chemicals on the worktable and clean it with mild detergents.
 - **Allergic Reactions:** Some individuals may have allergies to nickel or chromium, which are components of stainless steel. If you experience any allergic reactions, discontinue use and consult a medical professional.

5. Assembly

- Assembly drawings are at the end of the manual.

Maintenance and Cleaning

1. Regular Maintenance

- Inspect the product regularly for signs of wear or damage.
- Replace any damaged parts immediately.
- Inspect Regularly: Periodically inspect the worktable for any signs of damage or wear. Address any issues promptly to prevent further damage.
- Prevent Stains: Wipe up spills immediately to prevent staining. For stubborn stains, use a mixture of baking soda and water to gently scrub the area.

2. Cleaning

- Use a soft, damp cloth to clean the exterior.
- Do not use abrasive cleaners or solvents.
- Do not use sharp and/or metal objects for cleaning (e.g. a wire brush or a metal spatula) because they may damage the surface material of the appliance.

EN

- Avoid Harsh Chemicals: Do not use abrasive cleaners, steel wool, or harsh chemicals that can damage the stainless-steel surface.
- Use only mild, food-safe detergents to wash the device.

3. Storage

- Store in a cool, dry place.
 - Protect from dust and moisture.
-
-

Disposal

Environmental Protection

1. Do not dispose of this product as unsorted municipal waste.
 2. By ensuring proper disposal, you help prevent potential negative consequences for the environment and human health.
-
-

Declaration of Compliance

We, expondo Polska sp. z o.o. sp. k., declare under our sole responsibility that the STAINLESS STEEL WORK TABLE WITH SLIDING DOOR AND BACKSPLASH , **Models** RCSSCB-200X70-E-B, RCSSCB-200X60-E-B, RCSSCB-180X70-E-B, RCSSCB-180X60-E-B, RCSSCB-150X70-E-B, RCSSCB-150X60-E-B , to which this declaration relates, is in conformity with the relevant Union harmonization legislation:

1. Regulation (EU) 2023/988 (General Product Safety Regulation)
-
-

Manufacturer contact

expondo Polska sp. z o.o. sp. k.

ul. Nowy Kisielin – Innowacyjna 7, 66-002 Zielona Góra | Poland, EU

info@expondo.com

Niniejsza instrukcja obsługi została przetłumaczona za pomocą tłumaczenia maszynowego. Dołożyliśmy wszelkich starań, aby zapewnić dokładność tłumaczenia. Należy jednak pamiętać, że tłumaczenia automatyczne nie są doskonałe i nie mają na celu zastąpienia tłumaczy. Oficjalna wersja instrukcji obsługi jest w języku angielskim. Wszelkie różnice między wersją przetłumaczoną a oryginałem w języku angielskim nie są prawnie wiążące. Jeśli masz jakiegokolwiek pytania dotyczące dokładności tłumaczenia, zapoznaj się z wersją angielską, która jest wersją oficjalną. Więcej wersji językowych jest dostępnych na życzenie pod adresem info@expondo.com.

Instrukcje bezpieczeństwa użytkowania i obsługi

Nazwa **produktu**: STÓŁ ROBOCZY ZE STALI NIERDZEWNEJ Z PRZESUWNymi DRZWIAMI I PANELEM OCHRONNYM

Nazwa **modelu**: RCSSCB-200X70-EB, RCSSCB-200X60-EB, RCSSCB-180X70-EB, RCSSCB-180X60-EB, RCSSCB-150X70-EB, RCSSCB-150X60-EB

NIE UŻYWAJ URZĄDZENIA, JEŚLI NIE PRZECZYTAŁEŚ DOKŁADNIE I NIE ZROZUMIAŁEŚ TEJ INSTRUKCJI OBSŁUGI.

Instrukcje bezpieczeństwa

Ostrzeżenie: Należy przeczytać wszystkie ostrzeżenia i instrukcje dotyczące bezpieczeństwa. Nieprzestrzeżenie ostrzeżeń i instrukcji może skutkować poważnymi obrażeniami.

1. Bezpieczeństwo ogólne

- Ten produkt jest przeznaczony wyłącznie do zamierzonego użytku.
 - Produkt jest przeznaczony do stosowania w kuchniach komercyjnych i domowych. Zapewnia trwałą, higieniczną i stabilną powierzchnię do różnych zadań kuchennych, w tym:
 - Siekanie, krojenie i kostkowanie składników na desce do krojenia.
 - Ustawianie sprzętów i przyborów kuchennych.
 - Wałkowanie ciasta i inne czynności związane z pieczeniem.
 - Tymczasowe przechowywanie artykułów spożywczych i przyborów kuchennych.
- Nie należy używać produktu do celów innych niż opisane w niniejszej instrukcji pracy z urządzeniem.
- Zachować instrukcję użytkowania w celu jej późniejszego użycia.

2. Bezpieczeństwo użytkowania

- Praca z urządzeniem powinna odbywać się wyłącznie na stabilnej, równej powierzchni.
- Nie używaj produktu, jeśli jest uszkodzony lub działa nieprawidłowo.
- Trzymać z dala od dzieci i zwierząt domowych.

3. Bezpieczeństwo konserwacji

- Napraw powinien dokonywać wyłącznie wykwalifikowany personel.
- Stosuj wyłącznie oryginalne części zamienne.

4. Symbole ostrzegawcze

- **Ostrzeżenie:** Oznacza potencjalnie niebezpieczną sytuację, która, jeśli się jej nie uniknie, może spowodować niewielkie lub umiarkowane obrażenia.
- **Ostrzeżenie:** Oznacza potencjalnie niebezpieczną sytuację, która, jeśli się jej nie uniknie, może spowodować śmierć lub poważne obrażenia.
- **Potencjalne ryzyka i zagrożenia:** Wymienia wszystkie ryzyka i zagrożenia bezpośrednio lub pośrednio związane z użytkowaniem lub niewłaściwym użytkowaniem produktu.
 - **Ostre krawędzie:** Krawędzie i rogi stołu roboczego mogą być ostre, co stwarza ryzyko skaleczeń i obrażeń. Zawsze obchodź się ze stołem ostrożnie i rozważ użycie ochraniaczy krawędzi, jeśli to konieczne.
 - **Śliska powierzchnia:** Powierzchnie ze stali nierdzewnej mogą stać się śliskie, gdy są mokre lub tłuste, co zwiększa ryzyko poślizgnięć i upadków. Aby zapobiec wypadkom, utrzymuj powierzchnię w czystości i suchości.
 - **Duża waga:** Stół roboczy może być ciężki, szczególnie w przypadku większych modeli. Nieprawidłowe podnoszenie lub przenoszenie może spowodować urazy kręgosłupa. Zawsze stosuj odpowiednią technikę podnoszenia lub poproś o pomoc przy przenoszeniu stołu.
 - **Przewodność cieplna:** Stal nierdzewna może przewodzić ciepło. Aby uniknąć poparzeń i uszkodzeń stołu, należy unikać stawiania gorących garnków i patelni bezpośrednio na blacie.
 - **Reakcje chemiczne:** Niektóre substancje chemiczne, takie jak mocne kwasy lub zasady, mogą reagować ze stalą nierdzewną, powodując korozję lub uszkodzenie. Unikaj stosowania na stole roboczym silnych środków chemicznych i czyść go łagodnymi detergentami.
 - **Reakcje alergiczne:** Niektóre osoby mogą mieć alergie na nikiel lub chrom, które są składnikami stali nierdzewnej. Jeśli wystąpią jakiegokolwiek reakcje alergiczne, należy przerwać stosowanie produktu i skonsultować się z lekarzem.

5. Montaż

- Rysunki montażowe znajdują się na końcu instrukcji.

Konserwacja i czyszczenie

1. Regularna konserwacja

- Regularnie sprawdzaj, czy produkt nie nosi śladów zużycia lub uszkodzeń.
- Natychmiast wymień wszelkie uszkodzone części.
- Regularne kontrole: Okresowo sprawdzaj, czy na stole roboczym nie ma śladów uszkodzeń lub zużycia. Rozwiążuj wszelkie problemy bezzwłocznie, aby zapobiec dalszym szkodom.

- Zapobieganie powstawaniu plam: Aby zapobiec powstawaniu plam, należy natychmiast wycierać wszelkie rozlane płyny. W przypadku uporczywych plam delikatnie wyszoruj miejsce mieszanką sody oczyszczonej i wody.

2. Czyszczenie

- Do czyszczenia powierzchni zewnętrznych należy używać miękkiej, wilgotnej ściereczki.
- Nie należy używać środków czyszczących o właściwościach ściernych ani rozpuszczalników.
- Do czyszczenia nie należy używać ostrych i/lub metalowych przedmiotów (np. szczotki drucianej lub metalowej szpatułki), ponieważ mogą one uszkodzić powierzchnię urządzenia.
- Unikaj silnych środków chemicznych: Nie używaj ściernych środków czyszczących, wełny stalowej ani silnych środków chemicznych, które mogą uszkodzić powierzchnię ze stali nierdzewnej.
- Do mycia urządzenia należy używać wyłącznie łagodnych detergentów dopuszczonych do kontaktu z żywnością.

3. Przechowywanie

- Przechowywać w chłodnym i suchym miejscu.
 - Chronić przed kurzem i wilgocią.
-

Sprzedaż

Ochrona środowiska

1. Nie wyrzucać tego produktu razem z niesortowanymi odpadami komunalnymi.
 2. Zapewniając prawidłową utylizację odpadów, pomagasz zapobiegać potencjalnym negatywnym skutkom dla środowiska i zdrowia ludzi.
-

Deklaracja zgodności

My, expondo Polska sp. z oo sp. k., oświadczamy na naszą wyłączną odpowiedzialność, że STÓŁ ROBOCZY ZE STALI NIERDZEWNEJ Z PRZESUWNymi DRZWIAMI I PANELEM OCHRONNYM,

modele RCSSCB-200X70-EB, RCSSCB-200X60-EB, RCSSCB-180X70-EB, RCSSCB-180X60-EB, RCSSCB-150X70-EB, RCSSCB-150X60-EB, którego dotyczy niniejsza deklaracja, jest zgodny z odpowiednimi przepisami harmonizacyjnymi Unii:

1. Rozporządzenie (UE) 2023/988 (Rozporządzenie w sprawie ogólnego bezpieczeństwa produktów)
-

Kontakt z producentem

expondo Polska sp. z o.o. sp. k.

ul. Nowy Kisielin – Innowacyjna 7, 66-002 Zielona Góra | Poland, EU

Tato uživatelská příručka byla přeložena pomocí strojového překladu. Vynaložili jsme maximální úsilí, aby byl překlad přesný, ale uvědomte si, že automatické překlady nejsou dokonalé a nejsou určeny k tomu, aby nahradily lidské překladače. Oficiální verze uživatelské příručky je v angličtině. Jakékoli rozdíly mezi přeloženou verzí a původní angličtinou nejsou právně závazné. Máte-li jakékoli dotazy ohledně přesnosti překladu, podívejte se prosím na anglickou verzi, která je oficiálním odkazem. Další jazykové verze jsou k dispozici na vyžádání na adrese info@expondo.com.

Pokyny k bezpečnosti a používání

Název **výrobku**: NEREZOVÝ PRACOVNÍ STŮL S POSUVNÝMI DVEŘMI A ZADNÍM ZAŘÍZENÍM

Název **modelu**: RCSSCB-200X70-EB, RCSSCB-200X60-EB, RCSSCB-180X70-EB, RCSSCB-180X60-EB, RCSSCB-150X70-EB, RCSSCB-150X60-EB

NEPOUŽÍVEJTE ZAŘÍZENÍ, POKUD JSTE DŮKLADNĚ PŘEČETLI A POROZUMĚLI TUTO UŽIVATELSKOU PŘÍRUČKU.

Bezpečnostní pokyny

Varování: Přečtěte si všechna bezpečnostní varování a pokyny. Nedodržení varování a pokynů může vést k vážnému zranění.

1. Obecná bezpečnost

- Tento produkt je určen pouze pro zamýšlené použití.
 - Výrobek je určen pro použití v komerčních i bytových kuchyních. Poskytuje odolný, hygienický a stabilní povrch pro různé kuchyňské úkoly, včetně:
 - Sekání, krájení a krájení ingrediencí na prkénko.
 - Umístění kuchyňských spotřebičů a nádobí.
 - Válení těsta a další činnosti spojené s pečením.
 - Dočasné uskladnění potravin a kuchyňského nářadí.
- Nepoužívejte výrobek k jiným účelům, než které jsou popsány v tomto návodu k práci se zařízením.
- Uschovejte návod na použití zařízení za účelem jeho dalšího použití v budoucnu.

2. Bezpečnost používání

- Práce se zařízením by měla probíhat pouze na stabilním, rovném povrchu.
- Neprovozujte výrobek, pokud je poškozený nebo nefunkční.
- Uchovávejte mimo dosah dětí a domácích zvířat.

3. Bezpečnost údržby

- Opravy by měl provádět pouze kvalifikovaný personál.
- Používejte pouze originální náhradní díly.

4. Výstražné symboly

- **Upozornění:** Označuje potenciálně nebezpečnou situaci, která, pokud se jí nevyhnete, může vést k lehkému nebo středně těžkému zranění.
- **Varování:** Označuje potenciálně nebezpečnou situaci, která, pokud se jí nevyhnete, může mít za následek smrt nebo vážné zranění.
- **Potenciální rizika a nebezpečí:** Uvádí všechna rizika a nebezpečí přímo nebo nepřímo související s použitím nebo nesprávným použitím produktu.
 - **Ostré hrany:** Hrany a rohy pracovního stolu mohou být ostré, což představuje riziko pořezání a zranění. Vždy zacházejte se stolem opatrně a v případě potřeby zvažte použití chráničů hran.
 - **Kluzký povrch:** Povrchy z nerezové oceli mohou být kluzké, když jsou mokré nebo mastné, což zvyšuje riziko uklouznutí a pádů. Udržujte povrch čistý a suchý, abyste předešli nehodám.
 - **Vysoká hmotnost:** Pracovní stůl může být těžký, zvláště u větších modelů. Nesprávné zvedání nebo pohyb může způsobit zranění zad. Při přemísťování stolu vždy používejte správnou techniku zvedání nebo vyhledejte pomoc.
 - **Tepelná vodivost:** Nerezová ocel může vést teplo. Nepokládejte horké hrnce a pánve přímo na povrch, aby nedošlo k popálení a poškození stolu.
 - **Chemické reakce:** Některé chemikálie, jako jsou silné kyseliny nebo zásady, mohou reagovat s nerezovou ocelí a způsobit korozi nebo poškození. Na pracovní stůl nepoužívejte agresivní chemikálie a čistěte jej jemnými čisticími prostředky.
 - **Alergické reakce:** Někteří jedinci mohou mít alergie na nikl nebo chrom, což jsou součásti nerezové oceli. Pokud zaznamenáte jakoukoli alergickou reakci, přestaňte používat a poradte se s lékařem.

5. Montáž

- Montážní výkresy jsou na konci návodu.
-

Údržba a čištění

1. Pravidelná údržba

- Výrobek pravidelně kontrolujte, zda nejeví známky opotřebení nebo poškození.
- Poškozené díly ihned vyměňte.
- Pravidelně kontrolujte: Pravidelně kontrolujte pracovní stůl, zda nejeví známky poškození nebo opotřebení. Jakékoli problémy okamžitě řešte, abyste předešli dalším škodám.
- Zabránit skvrnám: Rozlité látky okamžitě setřete, abyste zabránili vzniku skvrn. Na odolné skvrny použijte směs jedlé sody a vody k jemnému drhnutí oblasti.

2. Čištění

- K čištění vnějšku používejte měkký, vlhký hadřík.
- Nepoužívejte abrazivní čisticí prostředky nebo rozpouštědla.

- K čištění nepoužívejte ostré a/nebo kovové předměty (např. drátěný kartáč nebo kovovou špachtli), protože by mohly poškodit povrchový materiál spotřebiče.
- Vyhněte se drsným chemikáliím: Nepoužívejte abrazivní čisticí prostředky, drátěнку nebo agresivní chemikálie, které mohou poškodit povrch nerezové oceli.
- K mytí zařízení používejte pouze jemné čisticí prostředky bezpečné pro potraviny.

3. Skladování

- Skladujte na chladném a suchém místě.
 - Chraňte před prachem a vlhkostí.
-

Likvidace

Ochrana životního prostředí

1. Nelikvidujte tento výrobek jako netříděný komunální odpad.
 2. Zajištěním správné likvidace pomáháte předcházet potenciálním negativním dopadům na životní prostředí a lidské zdraví.
-

Prohlášení o shodě

My, expondo Polska sp. z oo sp. k., prohlašujeme na svou výhradní odpovědnost, že NEREZOVÝ PRACOVNÍ STŮL S POSUVNÝMI DVEŘMI A ZADNÍM ZAŘÍZENÍM, **Modely** RCSSCB-200X70-EB, RCSSCB-200X60-EB, RCSSCB-180X70-EB, RCSSCB-180X60-5EB0EB, RCSSCB-150X60-EB, kterého se toto prohlášení týká, je v souladu s příslušnými harmonizačními právními předpisy Unie:

1. Nařízení (EU) 2023/988 (obecné nařízení o bezpečnosti výrobků)
-

Kontakt na výrobce

expondo Polska sp. z o.o. sp. k.

ul. Nowy Kisielin – Innowacyjna 7, 66-002 Zielona Góra | Poland, EU

info@expondo.com

Ce manuel d'utilisation a été traduit à l'aide d'une traduction automatique. Nous avons fait tout notre possible pour garantir l'exactitude de la traduction, mais veuillez noter que les traductions automatiques ne sont pas parfaites et ne sont pas destinées à remplacer les traducteurs humains. La version officielle du manuel d'utilisation est en anglais. Les éventuelles différences entre la version traduite et l'original anglais ne sont pas juridiquement contraignantes. Si vous avez des questions sur l'exactitude de la traduction, veuillez vous référer à la version anglaise, qui est la référence officielle. D'autres versions linguistiques sont disponibles sur demande via info@expondo.com.

Consignes de sécurité et d'utilisation

Nom **du produit** : TABLE DE TRAVAIL EN ACIER INOXYDABLE AVEC PORTE COULISSANTE ET DOSSIER

Nom **du modèle** : RCSSCB-200X70-EB, RCSSCB-200X60-EB, RCSSCB-180X70-EB, RCSSCB-180X60-EB, RCSSCB-150X70-EB, RCSSCB-150X60-EB

N'UTILISEZ PAS L'APPAREIL À MOINS D'AVOIR LU ET COMPRIS ATTENTIVEMENT CE MANUEL D'UTILISATION.

Consignes de sécurité

Avertissement : lisez tous les avertissements et instructions de sécurité. Le non-respect des avertissements et des instructions peut entraîner des blessures graves.

1. Sécurité générale

- Ce produit est destiné uniquement à l'usage prévu.
 - Le produit est conçu pour être utilisé dans les cuisines commerciales et résidentielles. Il offre une surface durable, hygiénique et stable pour diverses tâches de cuisine, notamment :
 - Hacher, trancher et couper en dés les ingrédients sur une planche à découper.
 - Placement des appareils et ustensiles de cuisine.
 - Abaisser la pâte et autres activités de pâtisserie.
 - Stockage temporaire de produits alimentaires et d'ustensiles de cuisine.
- N'utilisez pas le produit à d'autres fins que celles décrites dans ce manuel.
- Conserver le mode d'emploi pour référence future.

2. Sécurité d'utilisation

- Utiliser le produit uniquement sur une surface stable et plane.
- N'utilisez pas le produit s'il est endommagé ou s'il ne fonctionne pas correctement.
- Tenir hors de portée des enfants et des animaux domestiques.

3. Sécurité de l'entretien

- Seul un personnel qualifié doit effectuer les réparations.

- Utilisez uniquement des pièces de rechange d'origine.

4. Symboles d'avertissement

- **Attention** : indique une situation potentiellement dangereuse qui, si elle n'est pas évitée, pourrait entraîner des blessures mineures ou modérées.
- **Avertissement** : indique une situation potentiellement dangereuse qui, si elle n'est pas évitée, pourrait entraîner la mort ou des blessures graves.
- Risques et dangers potentiels : Énumère tous les risques et dangers directement ou indirectement liés à l'utilisation ou à la mauvaise utilisation du produit.
 - Bords tranchants : les bords et les coins de la table de travail peuvent être tranchants, ce qui présente un risque de coupures et de blessures. Manipulez toujours la table avec précaution et pensez à utiliser des protections de bord si nécessaire.
 - Surface glissante : les surfaces en acier inoxydable peuvent devenir glissantes lorsqu'elles sont mouillées ou grasses, augmentant le risque de glissades et de chutes. Gardez la surface propre et sèche pour éviter les accidents.
 - Poids lourd : la table de travail peut être lourde, en particulier les modèles plus grands. Un levage ou un déplacement inapproprié peut entraîner des blessures au dos. Utilisez toujours des techniques de levage appropriées ou demandez de l'aide lorsque vous déplacez la table.
 - Conductivité thermique : l'acier inoxydable peut conduire la chaleur. Évitez de poser des casseroles et des poêles chaudes directement sur la surface pour éviter les brûlures et les dommages à la table.
 - Réactions chimiques : Certains produits chimiques, tels que les acides ou les alcalis forts, peuvent réagir avec l'acier inoxydable, provoquant de la corrosion ou des dommages. Évitez d'utiliser des produits chimiques agressifs sur la table de travail et nettoyez-la avec des détergents doux.
 - **Réactions allergiques** : Certaines personnes peuvent être allergiques au nickel ou au chrome, qui sont des composants de l'acier inoxydable. Si vous ressentez des réactions allergiques, cessez l'utilisation et consultez un professionnel de la santé.

5. Montage

- Les dessins d'assemblage se trouvent à la fin du manuel.
-

Entretien et nettoyage

1. Entretien régulier

- Inspectez régulièrement le produit pour détecter tout signe d'usure ou de dommage.
- Remplacez immédiatement toute pièce endommagée.

- Inspectez régulièrement : Inspectez périodiquement la table de travail pour détecter tout signe de dommage ou d'usure. Résolez rapidement tout problème afin d'éviter d'autres dommages.
- Prévenir les taches : Essuyez immédiatement les déversements pour éviter les taches. Pour les taches tenaces, utilisez un mélange de bicarbonate de soude et d'eau pour frotter doucement la zone.

2. Nettoyage

- Utilisez un chiffon doux et humide pour nettoyer l'extérieur.
- N'utilisez pas de nettoyeurs abrasifs ni de solvants.
- N'utilisez pas d'objets tranchants et/ou métalliques pour le nettoyage (par exemple une brosse métallique ou une spatule métallique) car ils pourraient endommager le matériau de surface de l'appareil.
- Évitez les produits chimiques agressifs : n'utilisez pas de nettoyeurs abrasifs, de laine d'acier ou de produits chimiques agressifs qui peuvent endommager la surface en acier inoxydable.
- Utilisez uniquement des détergents doux et adaptés à un usage alimentaire pour laver l'appareil.

3. Stockage

- Conserver dans un endroit frais et sec.
 - Protéger de la poussière et de l'humidité.
-

Élimination

Protection de l'environnement

1. Ne jetez pas ce produit avec les déchets municipaux non triés.
 2. En assurant une élimination appropriée, vous contribuez à prévenir les conséquences négatives potentielles pour l'environnement et la santé humaine.
-

Déclaration de conformité

Nous, expondo Polska sp. z oo sp. k., déclarons sous notre seule responsabilité que la TABLE DE TRAVAIL EN ACIER INOXYDABLE AVEC PORTE COULISSANTE ET DOSSIER, **modèles** RCSSCB-200X70-EB, RCSSCB-200X60-EB, RCSSCB-180X70-EB, RCSSCB-180X60-EB, RCSSCB-150X70-EB, RCSSCB-150X60-EB, à laquelle se rapporte la présente déclaration, est conforme à la législation d'harmonisation de l'Union applicable :

1. Règlement (UE) 2023/988 (Règlement sur la sécurité générale des produits)
-

Coordonnées du fabricant

expondo Polska sp. z o.o. sp. k.

ul. Nowy Kisielin – Innowacyjna 7, 66-002 Zielona Góra | Poland, EU

info@expondo.com

Questo manuale utente è stato tradotto utilizzando la traduzione automatica. Abbiamo fatto ogni sforzo per garantire l'accuratezza della traduzione, ma tieni presente che le traduzioni automatiche non sono perfette e non intendono sostituire i traduttori umani. La versione ufficiale del Manuale d'uso è in inglese. Eventuali differenze tra la versione tradotta e quella originale in inglese non sono giuridicamente vincolanti. In caso di dubbi sull'accuratezza della traduzione, fare riferimento alla versione inglese, che è il riferimento ufficiale. Versioni in altre lingue sono disponibili su richiesta scrivendo a info@expondo.com.

Istruzioni di sicurezza di utilizzo e di funzionamento

Nome del **prodotto**: **TAVOLO DA LAVORO IN ACCIAIO INOX CON PORTA SCORREVOLE E PARATIA**

Nome **modello**: RCSSCB-200X70-EB, RCSSCB-200X60-EB, RCSSCB-180X70-EB, RCSSCB-180X60-EB, RCSSCB-150X70-EB, RCSSCB-150X60-EB

NON UTILIZZARE IL DISPOSITIVO SE NON SI È LETTO E COMPRESO ATTENTAMENTE IL PRESENTE MANUALE D'USO.

Istruzioni di sicurezza

Attenzione: leggere tutte le avvertenze e le istruzioni di sicurezza. La mancata osservanza delle avvertenze e delle istruzioni può causare gravi lesioni.

1. Sicurezza generale

- Questo prodotto è destinato esclusivamente all'uso previsto.
 - Il prodotto è progettato per l'uso in cucine sia commerciali che residenziali. Fornisce una superficie durevole, igienica e stabile per varie attività in cucina, tra cui:
 - Tritare, affettare e tagliare a cubetti gli ingredienti sul tagliere.
 - Posizionamento degli elettrodomestici e degli utensili da cucina.
 - Stendere la pasta e altre attività di cottura.
 - Deposito temporaneo di generi alimentari e utensili da cucina.
- Non utilizzare il prodotto per scopi diversi da quelli descritti nel presente manuale.
- Conservare il manuale d'istruzioni per il futuro utilizzo.

2. Sicurezza di utilizzo

- Utilizzare il prodotto solo su una superficie stabile e piana.
- Non utilizzare il prodotto se danneggiato o malfunzionante.
- Tenere lontano dalla portata dei bambini e degli animali domestici.

3. Sicurezza di manutenzione

- Le riparazioni devono essere eseguite esclusivamente da personale qualificato.

- Utilizzare solo ricambi originali.

4. Simboli di avvertimento

- **Attenzione:** indica una situazione potenzialmente pericolosa che, se non evitata, potrebbe provocare lesioni lievi o moderate.
- **Attenzione:** indica una situazione potenzialmente pericolosa che, se non evitata, potrebbe provocare morte o lesioni gravi.
- **Potenziati rischi e pericoli:** elenca tutti i rischi e i pericoli direttamente o indirettamente connessi all'uso o all'uso improprio del prodotto.
 - **Bordi affilati:** i bordi e gli angoli del tavolo da lavoro possono essere affilati, con conseguente rischio di tagli e lesioni. Maneggiare sempre il tavolo con cura e, se necessario, utilizzare delle protezioni per i bordi.
 - **Superficie scivolosa:** le superfici in acciaio inossidabile possono diventare scivolose se bagnate o unte, aumentando il rischio di scivolamenti e cadute. Mantenere la superficie pulita e asciutta per prevenire incidenti.
 - **Peso elevato:** il tavolo da lavoro può essere pesante, soprattutto nei modelli più grandi. Sollevare o spostare la schiena in modo improprio può causare lesioni alla schiena. Utilizzare sempre tecniche di sollevamento adeguate o chiedere assistenza quando si sposta il tavolo.
 - **Conduttività termica:** l'acciaio inossidabile può condurre il calore. Evitare di appoggiare pentole e padelle calde direttamente sulla superficie per evitare ustioni e danni al tavolo.
 - **Reazioni chimiche:** alcune sostanze chimiche, come acidi o alcali forti, possono reagire con l'acciaio inossidabile, causando corrosione o danni. Evitare di utilizzare prodotti chimici aggressivi sul tavolo da lavoro e pulirlo con detergenti delicati.
 - **Reazioni allergiche:** alcune persone potrebbero essere allergiche al nichel o al cromo, componenti dell'acciaio inossidabile. In caso di reazioni allergiche, interrompere l'uso e consultare un medico.

5. Montaggio

- Gli schemi di montaggio si trovano alla fine del manuale.

Manutenzione e pulizia

1. Manutenzione ordinaria

- Ispezionare regolarmente il prodotto per verificare eventuali segni di usura o danni.
- Sostituire immediatamente eventuali parti danneggiate.
- Ispezionare regolarmente: ispezionare periodicamente il tavolo da lavoro per verificare eventuali segni di danni o usura. Risolvere tempestivamente eventuali problemi per prevenire ulteriori danni.

- Prevenire le macchie: asciugare immediatamente eventuali versamenti per evitare macchie. Per le macchie ostinate, utilizzare una miscela di bicarbonato di sodio e acqua per strofinare delicatamente la zona.

2. Pulizia

- Per pulire l'esterno, utilizzare un panno morbido e umido.
- Non utilizzare detergenti abrasivi o solventi.
- Per la pulizia non utilizzare oggetti appuntiti e/o metallici (ad esempio una spazzola metallica o una spatola metallica) perché potrebbero danneggiare la superficie dell'apparecchio.
- Evitare prodotti chimici aggressivi: non utilizzare detergenti abrasivi, lana d'acciaio o prodotti chimici aggressivi che possono danneggiare la superficie in acciaio inossidabile.
- Per lavare il dispositivo utilizzare solo detergenti delicati e adatti al contatto con gli alimenti.

3. Conservazione

- Conservare in luogo fresco e asciutto.
 - Proteggere da polvere e umidità.
-

Disposizione

Protezione ambientale

1. Non smaltire questo prodotto insieme ai rifiuti urbani indifferenziati.
 2. Garantendo uno smaltimento corretto, contribuisce a prevenire potenziali conseguenze negative per l'ambiente e la salute umana.
-

Dichiarazione di conformità

Noi, expondo Polska sp. z oo sp. k., dichiariamo sotto la nostra esclusiva responsabilità che il TAVOLO DA LAVORO IN ACCIAIO INOX CON PORTA SCORREVOLE E ALZATINA, **modelli** RCSSCB-200X70-EB, RCSSCB-200X60-EB, RCSSCB-180X70-EB, RCSSCB-180X60-EB, RCSSCB-150X70-EB, RCSSCB-150X60-EB, a cui si riferisce la presente dichiarazione, è conforme alla pertinente normativa di armonizzazione dell'Unione:

1. Regolamento (UE) 2023/988 (Regolamento sulla sicurezza generale dei prodotti)
-

Contatto del produttore

expondo Polska sp. z o.o. sp. k.

ul. Nowy Kisielin – Innowacyjna 7, 66-002 Zielona Góra | Poland, EU

info@expondo.com

Este manual de usuario ha sido traducido mediante traducción automática. Hemos hecho todo lo posible para garantizar que la traducción sea precisa, pero tenga en cuenta que las traducciones automáticas no son perfectas y no están destinadas a reemplazar a los traductores humanos. La versión oficial del Manual del Usuario está en inglés. Cualquier diferencia entre la versión traducida y el original en inglés no es legalmente vinculante. Si tiene alguna pregunta sobre la exactitud de la traducción, consulte la versión en inglés, que es la referencia oficial. Están disponibles versiones en más idiomas previa solicitud a info@expondo.com.

Instrucciones de seguridad de uso y funcionamiento

Nombre **del producto:** MESA DE TRABAJO DE ACERO INOXIDABLE CON PUERTA CORREDIZA Y SALPICADERO

Nombre **del modelo:** RCSSCB-200X70-EB, RCSSCB-200X60-EB, RCSSCB-180X70-EB, RCSSCB-180X60-EB, RCSSCB-150X70-EB, RCSSCB-150X60-EB

**NO UTILICE EL DISPOSITIVO A MENOS QUE HAYA LEÍDO Y ENTENDIDO
COMPLETAMENTE ESTE MANUAL DEL USUARIO.**

Instrucciones de seguridad

Advertencia: Lea todas las advertencias e instrucciones de seguridad. No seguir las advertencias e instrucciones puede provocar lesiones graves.

1. Seguridad general

- Este producto es únicamente para el uso previsto.
 - El producto está diseñado para su uso en cocinas comerciales y residenciales. Proporciona una superficie duradera, higiénica y estable para diversas tareas de cocina, que incluyen:
 - Picar, cortar en rodajas y en cubitos los ingredientes en una tabla de cortar.
 - Colocación de electrodomésticos y utensilios de cocina.
 - Amasar masa y realizar otras actividades de panadería.
 - Almacenamiento temporal de alimentos y utensilios de cocina.
- No utilice el aparato para fines distintos a los descritos en este manual de manejo del aparato.
- Guardar este manual para futuras consultas.

2. Seguridad de uso

- Utilice el manejo del aparato únicamente sobre una superficie estable y nivelada.
- No utilice el producto si está dañado o no funciona correctamente.
- Mantener alejado de los niños y las mascotas.

3. Seguridad de mantenimiento

- Sólo personal calificado debe realizar reparaciones.

- Utilice únicamente repuestos originales.

4. Símbolos de advertencia

- **Precaución:** Indica una situación potencialmente peligrosa que, si no se evita, podría provocar lesiones leves o moderadas.
- **Advertencia:** Indica una situación potencialmente peligrosa que, si no se evita, podría provocar la muerte o lesiones graves.
- Riesgos y peligros potenciales: enumera todos los riesgos y peligros relacionados directa o indirectamente con el uso o mal uso del producto.
 - **Bordes afilados:** Los bordes y las esquinas de la mesa de trabajo pueden ser afilados, lo que representa un riesgo de cortes y lesiones. Manipule siempre la mesa con cuidado y considere utilizar protectores de bordes si es necesario.
 - **Superficie resbaladiza:** Las superficies de acero inoxidable pueden volverse resbaladizas cuando están mojadas o grasosas, lo que aumenta el riesgo de resbalones y caídas. Mantenga la superficie limpia y seca para evitar accidentes.
 - **Peso pesado:** La mesa de trabajo puede ser pesada, especialmente los modelos más grandes. Levantar o mover objetos de forma inadecuada puede provocar lesiones en la espalda. Utilice siempre técnicas de levantamiento adecuadas o busque ayuda al mover la mesa.
 - **Conductividad térmica:** El acero inoxidable puede conducir el calor. Evite colocar ollas y sartenes calientes directamente sobre la superficie para evitar quemaduras y daños a la mesa.
 - **Reacciones químicas:** Ciertos productos químicos, como ácidos fuertes o álcalis, pueden reaccionar con el acero inoxidable y provocar corrosión o daños. Evite utilizar productos químicos agresivos en la mesa de trabajo y límpiela con detergentes suaves.
 - **Reacciones alérgicas:** Algunas personas pueden tener alergias al níquel o al cromo, que son componentes del acero inoxidable. Si experimenta alguna reacción alérgica, suspenda su uso y consulte a un profesional médico.

5. Montaje

- Los planos de montaje se encuentran al final del manual.

Mantenimiento y limpieza

1. Mantenimiento regular

- Inspeccione periódicamente el producto para detectar signos de desgaste o daños.
- Reemplace inmediatamente cualquier pieza dañada.
- Inspeccione periódicamente: inspeccione periódicamente la mesa de trabajo para detectar cualquier signo de daño o desgaste. Aborde cualquier problema rápidamente para evitar daños mayores.

- Evite las manchas: limpie los derrames inmediatamente para evitar las manchas. Para las manchas difíciles, use una mezcla de bicarbonato de sodio y agua para frotar suavemente el área.

2. Limpieza

- Utilice un paño suave y húmedo para limpiar el exterior.
- No utilice limpiadores abrasivos ni disolventes.
- No utilice objetos afilados y/o metálicos para limpiar (por ejemplo, un cepillo de alambre o una espátula de metal) porque pueden dañar el material de la superficie del aparato.
- Evite los productos químicos agresivos: no utilice limpiadores abrasivos, lana de acero ni productos químicos agresivos que puedan dañar la superficie de acero inoxidable.
- Utilice únicamente detergentes suaves y aptos para uso alimentario para lavar el dispositivo.

3. Almacenamiento

- Conservar en un lugar fresco y seco.
 - Proteger del polvo y la humedad.
-

Desecho

Protección ambiental

1. No deseche este producto junto con los residuos municipales sin clasificar.
 2. Al garantizar una eliminación adecuada, ayuda a prevenir posibles consecuencias negativas para el medio ambiente y la salud humana.
-

Declaración de conformidad

Nosotros, expondo Polska sp. z oo sp. k., declaramos bajo nuestra exclusiva responsabilidad que la MESA DE TRABAJO DE ACERO INOXIDABLE CON PUERTA CORREDERA Y SALPICADERO, **Modelos** RCSSCB-200X70-EB, RCSSCB-200X60-EB, RCSSCB-180X70-EB, RCSSCB-180X60-EB, RCSSCB-150X70-EB, RCSSCB-150X60-EB, a la que se refiere esta declaración, es conforme con la legislación de armonización de la Unión pertinente:

1. Reglamento (UE) 2023/988 (Reglamento sobre seguridad general de los productos)
-

Contacto del fabricante

expondo Polska sp. z o.o. sp. k.

ul. Nowy Kisielin – Innowacyjna 7, 66-002 Zielona Góra | Poland, EU

info@expondo.com

Ezt a felhasználói kézikönyvet gépi fordítással fordították le. Minden erőfeszítést megtettünk a fordítás pontosságának biztosítása érdekében, de kérjük, vegye figyelembe, hogy az automatizált fordítások nem tökéletesek, és nem az emberi fordítók helyettesítésére szolgálnak. A felhasználói kézikönyv hivatalos változata angol nyelvű. A lefordított változat és az eredeti angol nyelvű változat közötti eltérések nem jogilag kötelező érvényűek. Ha bármilyen kérdése van a fordítás pontosságával kapcsolatban, kérjük, olvassa el az angol nyelvű változatot, amely a hivatalos hivatkozási alap. További nyelvi változatok kérésre a info@expondo.com címen érhetők el.

Biztonsági és üzemeltetési utasítások

Termék megnevezése: MUNKAÁLLÓ MŰSZERÁLLÓ AJTÓVAL ÉS HÁTTÉRVÉDŐVEL

Modell neve: RCSSCB-180X70-E-B, RCSSCB-180X60-E-B, RCSSCB-150X70-E-B, RCSSCB-150X60-E-B, RCSSCB-150X60-E-B, RCSSCB-150X70-E-B, RCSSCB-150X60-E-B

NE HASZNÁLJA A KÉSZÜLÉKET, HA NEM OLVASTA ÉS ÉRTETTE MEG ALAPOSAN EZT A HASZNÁLATI ÚTMUTATÓT.

Biztonsági utasítások

Figyelmeztetés: Olvassa el az összes biztonsági figyelmeztetést és utasítást. A figyelmeztetések és utasítások figyelmen kívül hagyása súlyos sérüléseket okozhat.

1. Általános biztonság

- Ez a termék kizárólag a rendeltetésszerű használatra készült.
 - A terméket kereskedelmi és lakossági konyhákban való használatra tervezték. Tartós, higiénikus és stabil felületet biztosít a különböző konyhai feladatokhoz, többek között:
 - Az összetevők aprítása, szeletelése és kockázása a vágódeszkán.
 - Konyhai készülékek és eszközök elhelyezése.
 - Tésztagurítás és egyéb sütési tevékenységek.
 - Élelmiszerek és konyhai eszközök ideiglenes tárolása.
- Ne használja a terméket a jelen kézikönyvben leírtaktól eltérő célokra.
- Őrizze meg a használati útmutatót, mivel később is szüksége lehet rá.

2. Biztonságos használat

- A terméket csak stabil, sík felületen használja.
- Ne működtesse a terméket, ha az sérült vagy hibásan működik.
- Gyermekektől és háziállatoktól távol tartandó.

3. Karbantartás Biztonság

- A javításokat csak szakképzett személyzet végezheti.
- Csak eredeti pótalkatrészeket használjon.

4. Figyelmeztető szimbólumok

- **Vigyázat!** Olyan potenciálisan veszélyes helyzetet jelez, amely, ha nem kerüljük el, kisebb vagy közepes sérülést okozhat.
- **Figyelmeztetés:** Olyan potenciálisan veszélyes helyzetet jelez, amely, ha nem kerüljük el, halálhoz vagy súlyos sérüléshez vezethet.
- **Potenciális kockázatok és veszélyek:** Felsorolja a termék használatával vagy helytelen használatával közvetlenül vagy közvetve kapcsolatos összes kockázatot és veszélyt.
 - **Éles élek:** A munkaasztal élei és sarkai élesek lehetnek, ami vágási és sérülési kockázatot jelent. Mindig óvatosan kezelje az asztalt, és szükség esetén fontolja meg élvédők használatát.
 - **Csúszós felület:** A rozsdamentes acélfelületek nedves vagy zsíros állapotban csúszóssá válhatnak, ami növeli a csúszások és esések kockázatát. A balesetek elkerülése érdekében tartsa a felületet tisztán és szárazon.
 - **Nehézsúly:** A munkaasztal nehéz lehet, különösen a nagyobb modellek. A helytelen emelés vagy mozgatás hátsérüléseket okozhat. Az asztal mozgatásakor mindig alkalmazzon megfelelő emelési technikákat, vagy kérjen segítséget.
 - **Hővezető képesség:** A rozsdamentes acél képes hőt vezetni. Kerülje a forró edények és serpenyők közvetlen a felületre helyezését, hogy elkerülje az égési sérüléseket és az asztal sérülését.
 - **Kémiai reakciók:** Bizonyos vegyi anyagok, például erős savak vagy lúgok reakcióba léphetnek a rozsdamentes acéllal, korróziót vagy károsodást okozva. Kerülje a durva vegyszerek használatát a munkaasztalon, és tisztítsa azt enyhe tisztítószerekkel.
 - **Allergiás reakciók:** A rozsdamentes acél összetevői közé tartozó nikkellek vagy krómra egyesek allergiásak lehetnek. Ha bármilyen allergiás reakciót tapasztal, hagyja abba a használatát, és forduljon orvoshoz.

5. Felszerelés

- A szerelési rajzok a kézikönyv végén találhatóak.
-

Karbantartás és tisztítás

1. Rendszeres karbantartás

- Rendszeresen ellenőrizze a terméket a kopás vagy sérülés jelei miatt.
- A sérült alkatrészeket azonnal cserélje ki.
- Rendszeres ellenőrzés: Rendszeresen ellenőrizze a munkaasztalt a sérülések vagy kopás jelei miatt. A további károk megelőzése érdekében azonnal foglalkozzon minden problémával.
- Megakadályozza a foltokat: A foltok elkerülése érdekében azonnal törölje fel a kiömlött folyadékot. Makacs foltok esetén szódabikarbóna és víz keverékével óvatosan súrolja le a területet.

2. Tisztítás

- A külső felület tisztításához használjon puha, nedves ruhát.

- Ne használjon súrolószereket vagy oldószereket.
- Ne használjon éles és/vagy fémtárgyakat a tisztításhoz (pl. drótkefét vagy fémspatulát), mert ezek károsíthatják a készülék felületi anyagát.
- Kerülje a durva vegyi anyagokat: Ne használjon súrolószereket, acélgyapotot vagy durva vegyszereket, amelyek károsíthatják a rozsdamentes acél felületet.
- A készülék mosásához csak enyhe, élelmiszeripari tisztítószereket használjon.

3. Tárolás

- Hűvös, száraz helyen tárolja.
 - Védje a portól és a nedvességtől.
-

Eltávolítás

Környezetvédelem

1. Ne dobja ki ezt a terméket válogatatlan kommunális hulladékként.
 2. A megfelelő ártalmatlanítás biztosításával segít megelőzni a környezetre és az emberi egészségre gyakorolt lehetséges negatív következményeket.
-

Megfelelőségi nyilatkozat

Mi, az expondo Polska sp. z o.o. sp. k., kijelentjük, hogy a jelen nyilatkozat tárgyát képező RCSSCB-200X70-E-B, RCSSCB-200X60-E-B, RCSSCB-180X70-E-B, RCSSCB-180X60-E-B, RCSSCB-150X70-E-B, RCSSCB-150X60-E-B,

modelljei megfelelnek a vonatkozó uniós harmonizációs jogszabályoknak:

1. 2023/988/EU rendelet (általános termékbiztonsági rendelet)
-

Gyártó kapcsolattartó

expondo Polska sp. z o.o. sp. k.

ul. Nowy Kisielin – Innowacyjna 7, 66-002 Zielona Góra | Poland, EU

info@expondo.com

Denne brugervejledning er blevet oversat ved hjælp af maskinoversættelse. Vi har gjort alt for at sikre, at oversættelsen er nøjagtig, men vær opmærksom på, at automatiserede oversættelser ikke er perfekte og ikke er beregnet til at erstatte menneskelige oversættere. Den officielle version af brugervejledningen er på engelsk. Eventuelle forskelle mellem den oversatte version og den originale engelske er ikke juridisk bindende. Hvis du har spørgsmål om nøjagtigheden af oversættelsen, bedes du henvise til den engelske version, som er den officielle reference. Flere sprogversioner er tilgængelige efter anmodning via info@expondo.com.

Sikkerheds- og betjeningsinstruktioner

Produkt navn: ARBEJDSBORD I RUSTFRIT STÅL MED SKYDEDØR OG BAGKANT

Modelnavn: RCSSCB-200X70-E-B, RCSSCB-200X60-E-B, RCSSCB-180X70-E-B, RCSSCB-180X60-E-B, RCSSCB-150X70-E-B, RCSSCB-150X60-E-B

**BRUG IKKE ENHEDEN, MEDMINDRE DU HAR LÆST OG FORSTÅET DENNE
BRUGERVEJLEDNING GRUNDIGT.**

Sikkerhedsinstruktioner

Advarsel: Læs alle sikkerhedsadvarsler og instruktioner. Hvis man ikke følger advarslerne og instruktionerne, kan det medføre alvorlige skader.

1. Generel sikkerhed

- Dette produkt er kun til den tilsigtede brug.
 - Produktet er designet til brug i både kommercielle og private køkkener. Det giver en holdbar, hygiejnisk og stabil overflade til forskellige køkkenopgaver, herunder:
 - Hak, skær og skær ingredienser i tern på skærebrættet.
 - Placering af køkkenmaskiner og -redskaber.
 - Udrulning af dej og andre bageaktiviteter.
 - Midlertidig opbevaring af madvarer og køkkenredskaber.
- Arbejd ikke med apparatet til andre formål end dem, der er beskrevet i denne vejledning.
- Gem betjeningsvejledningen til fremtidig brug.

2. Brugssikkerhed

- Arbejd kun med apparatet på et stabilt, plant underlag.
- Brug ikke produktet, hvis det er beskadiget eller ikke fungerer korrekt.
- Holdes væk fra børn og kæledyr.

3. Sikkerhed ved vedligeholdelse

- Kun kvalificeret personale bør udføre reparationer.
- Brug kun originale reservedele.

4. Advarselssymboler

- **Forsigtig:** Angiver en potentielt farlig situation, som, hvis den ikke undgås, kan resultere i mindre eller moderate skader.
- **Advarsel:** Angiver en potentielt farlig situation, som, hvis den ikke undgås, kan resultere i død eller alvorlig personskade.
- **Potentielle risici og farer:** Viser alle risici og farer, der er direkte eller indirekte forbundet med brug eller misbrug af produktet.
 - **Skarpe kanter:** Arbejdsbordets kanter og hjørner kan være skarpe og udgøre en risiko for snitsår og skader. Håndter altid bordet med forsigtighed, og overvej at bruge kantbeskyttere, hvis det er nødvendigt.
 - **Glat overflade:** Overflader af rustfrit stål kan blive glatte, når de er våde eller fedtede, hvilket øger risikoen for at glide og falde. Hold overfladen ren og tør for at undgå ulykker.
 - **Tung vægt:** Arbejdsbordet kan være tungt, især større modeller. Forkerte løft eller forflytninger kan give rygskader. Brug altid korrekte løfteteknikker, eller søg hjælp, når du flytter bordet.
 - **Varmeledningsevne:** Rustfrit stål kan lede varme. Undgå at stille varme gryder og pander direkte på overfladen for at undgå forbrændinger og skader på bordet.
 - **Kemiske reaktioner:** Visse kemikalier, f.eks. stærke syrer eller baser, kan reagere med rustfrit stål og forårsage korrosion eller skader. Undgå at bruge skrappe kemikalier på arbejdsbordet, og rengør det med milde rengøringsmidler.
 - **Allergiske reaktioner:** Nogle personer kan være allergiske over for nikkel eller krom, som er komponenter i rustfrit stål. Hvis du oplever allergiske reaktioner, skal du ophøre med at bruge produktet og kontakte en læge.

5. Montering

- Monteringstegninger findes i slutningen af manualen.

Vedligeholdelse og rengøring

1. Regelmæssig vedligeholdelse

- Efterse produktet regelmæssigt for tegn på slitage eller skader.
- Udskift straks eventuelle beskadigede dele.
- Inspicér regelmæssigt: Efterse jævnligt arbejdsbordet for tegn på skader eller slitage. Løs eventuelle problemer med det samme for at forhindre yderligere skade.
- Undgå pletter: Tør straks spild op for at undgå pletter. Ved genstridige pletter kan du bruge en blanding af bagepulver og vand til forsigtigt at skrubbe området.

2. Rengøring:

- Brug en blød, fugtig klud til at rengøre ydersiden.
- Brug ikke slibende rengøringsmidler eller opløsningsmidler.

DA

- Brug ikke skarpe og/eller metalgenstande til rengøring (f.eks. en stålbørste eller en metalspatel), da de kan beskadige apparatets overflademateriale.
- Undgå skrappe kemikalier: Brug ikke slibende rengøringsmidler, ståluld eller skrappe kemikalier, der kan beskadige den rustfri ståloverflade.
- Brug kun milde, fødevarer-godkendte rengøringsmidler til at vaske enheden.

3. Opbevaring

- Opbevares på et køligt, tørt sted.
 - Beskyt mod støv og fugt.
-
-

Bortskaffelse

Miljøbeskyttelse

1. Bortskaf ikke dette produkt som usorteret kommunalt affald.
 2. Ved at sikre korrekt bortskaffelse hjælper du med at forhindre potentielle negative konsekvenser for miljøet og menneskers sundhed.
-
-

Erklæring om overensstemmelse

Vi, expondo Polska sp. z o.o. sp. k., erklærer på eget ansvar, at arbejdsbordet i rustfrit stål med skydedør og bagbeklædning,

modellerne RCSSCB-200X70-E-B, RCSSCB-200X60-E-B, RCSSCB-180X70-E-B, RCSSCB-180X60-E-B, RCSSCB-150X70-E-B, RCSSCB-150X60-E-B, som denne erklæring vedrører, er i overensstemmelse med den relevante EU-harmoniseringslovgivning:

1. Forordning (EU) 2023/988 (Forordning om generel produktsikkerhed)
-
-

Kontakt til producent

expondo Polska sp. z o.o. sp. k. (expondo Polska Anpartsselskab, Kommanditselskab)

ul. Nowy Kisielin – Innowacyjna 7, 66-002 Zielona Góra | Poland, EU

info@expondo.com

Tämä käyttöopas on käännetty konekäännöksellä. Olemme tehneet kaikkemme varmistaaksemme käännöksen tarkkuuden, mutta huomaa, että automaattiset käännökset eivät ole täydellisiä eivätkä ne ole tarkoitettu korvaamaan ihmiskääntäjiä. Käyttöoppaan virallinen versio on englanninkielinen. Erot käännetyn version ja alkuperäisen englanninkielisen version välillä eivät ole oikeudellisesti sitovia. Jos sinulla on kysyttävää käännöksen tarkkuudesta, katso englanninkielinen versio, joka on virallinen viite. Lisää kieliversioita on saatavilla pyynnöstä osoitteesta info@expondo.com.

Turvallisuus- ja käyttöohjeet

Tuotteen nimi: RUOSTUMATTOMAN TERÄKSEN TYÖPÖYTÄ LIUKKUOVELLA JA TAKARUISKELLA

Mallin nimi: RCSSCB-200X70-EB, RCSSCB-200X60-EB, RCSSCB-180X70-EB, RCSSCB-180X60-EB, RCSSCB-150X70-EB, RCSSCB-150X60-EB

ÄLÄ KÄYTÄ LAITETTA, ELLET OLE LUKENUT JA SISÄISTÄNYT NÄITÄ KÄYTTÖOHJEITA PERUSTEELLISESTI.

Turvallisuusohjeet

Varoitus: Lue kaikki turvallisuusvaroitukset ja -ohjeet. Varoitusten ja ohjeiden noudattamatta jättäminen voi johtaa vakavaan loukkaantumiseen.

1. Yleinen turvallisuus

- Tämä tuote on tarkoitettu vain aiottuun käyttöön.
 - Tuote on suunniteltu käytettäväksi sekä liike- että asuinkeittiöissä. Se tarjoaa kestävä, hygieenisen ja vakaan pinnan erilaisiin keittiötehtäviin, mukaan lukien:
 - Leikkaa, viipaloi ja leikkaa ainekset leikkuulaudalla.
 - Keittiölaitteiden ja ruokailuvälineiden sijoittaminen.
 - Taikinan kauliminen ja muut leivontatoiminnot.
 - Elintarvikkeiden ja keittiövälineiden väliaikainen varastointi.
- Älä käytä tuotetta muihin kuin tässä käyttöoppaassa kuvattuihin tarkoituksiin.
- Säilytä tämä käyttöopas myöhempää tarvetta varten.

2. Käyttöturvallisuus

- Käytä tuotetta vain vakaalla, tasaisella alustalla.
- Älä käytä tuotetta, jos se on vaurioitunut tai viallinen.
- Pidä poissa lasten ja lemmikkieläinten ulottuvilta.

3. Huoltoturvallisuus

- Vain pätevä henkilöstö saa suorittaa korjauksia.
- Käytä vain alkuperäisiä varaosia.

4. Varoitussymbolit

- **Varoitus:** Ilmaisee mahdollisesti vaarallista tilannetta, joka voi johtaa lievään tai kohtalaiseen loukkaantumiseen, jos sitä ei vältetä.
- **Varoitus:** Ilmaisee mahdollisesti vaarallista tilannetta, joka voi johtaa kuolemaan tai vakavaan loukkaantumiseen, jos sitä ei vältetä.
- **Mahdolliset riskit ja vaarat:** Luettelo kaikki riskit ja vaarat, jotka liittyvät suoraan tai välillisesti tuotteen käyttöön tai väärinkäyttöön.
 - **Terävät reunat:** Työpöydän reunat ja kulmat voivat olla teräviä, mikä aiheuttaa viiltojen ja vammojen vaaran. Käsittele pöytää aina varoen ja harkitse tarvittaessa reunasuojainten käyttöä.
 - **Liukas pinta:** Ruostumattomasta teräksestä valmistetut pinnat voivat muuttua liukkaiksi märkinä tai rasvaisina, mikä lisää liukastumis- ja putoamisriskiä. Pidä pinta puhtaana ja kuivana onnettomuuksien välttämiseksi.
 - **Raskas paino:** Työpöytä voi olla raskas, etenkin suuremmat mallit. Väärä nosto tai siirtäminen voi aiheuttaa selkävammoja. Käytä aina asianmukaista nostotekniikkaa tai pyydä apua pöytää siirtäessäsi.
 - **Lämmönjohtavuus:** Ruostumaton teräs voi johtaa lämpöä. Vältä kuumien kattiloiden ja pannujen asettamista suoraan pinnalle palovammojen ja pöydän vahingoittumisen estämiseksi.
 - **Kemialliset reaktiot:** Tietyt kemikaalit, kuten vahvat hapot tai emäkset, voivat reagoida ruostumattoman teräksen kanssa aiheuttaen korroosiota tai vaurioita. Vältä kovien kemikaalien käyttöä työpöydällä ja puhdista se miedolla pesuaineella.
 - **Allergiset reaktiot:** Joillakin henkilöillä voi olla allergioita nikkeliille tai kromille, jotka ovat ruostumattoman teräksen komponentteja. Jos sinulla on allergisia reaktioita, lopeta käyttö ja ota yhteys lääkäriin.

5. Kokoonpano

- Kokoonpanopiirustukset ovat käsikirjan lopussa.
-

Huolto ja puhdistus

1. Säännöllinen huolto

- Tarkista tuote säännöllisesti kulumisen tai vaurioiden varalta.
- Vaihda vaurioituneet osat välittömästi.
- Tarkasta säännöllisesti: Tarkasta säännöllisesti, ettei työpöytä ole vaurioitunut tai kulunut. Ratkaise kaikki ongelmat nopeasti, jotta välttyt lisävahingoilta.
- Estä tahroja: Pyyhi roiskeet välittömästi värjäytymisen estämiseksi. Pinttyneitä tahroja varten käytä ruokasoodan ja veden seosta hankaamaan alue varovasti.

2. Puhdistus

- Puhdista ulkopuoli pehmeällä, kostealla liinalla.
- Älä käytä hankaavia puhdistusaineita tai liuottimia.
- Älä käytä puhdistukseen teräviä ja/tai metallisia esineitä (esim. teräsharjaa tai metallista lastaa), sillä ne voivat vahingoittaa laitteen pintamateriaalia.

- Vältä kovia kemikaaleja: Älä käytä hankaavia puhdistusaineita, teräsvillaa tai vahvoja kemikaaleja, jotka voivat vahingoittaa ruostumattoman teräksen pintaa.
- Käytä laitteen pesuun vain mietoja, elintarviketurvallisia pesuaineita.

3. Varastointi

- Säilytä viileässä, kuivassa paikassa.
 - Suojaa pölyltä ja kosteudelta.
-
-

Hävittäminen

Ympäristönsuojelu

1. Älä hävitä tätä tuotetta lajittelemattoman yhdyskuntajätteen mukana.
 2. Varmistamalla asianmukaisen hävittämisen autat estämään mahdollisia kielteisiä seurauksia ympäristölle ja ihmisten terveydelle.
-
-

Vaativuuden mukaisuusvakuutus

Me, expondo Polska sp. z oo sp. k., vakuutamme omalla vastuullamme, että RUOSTUMATTOMAN TERÄKSEN TYÖPÖYTÄ LIUKKUOVELLA JA TAKALUOVELLA , **mallit** RCSSCB-200X70-EB, RCSSCB-200X60-EB, RCSSCB-180X70-EB, RCSSCB-EB-180X70-EB, RCSSSSCB-EB-180X6700 , RCSSCB-150X60-EB , jota tämä vakuutus koskee, on asiaa koskevan unionin yhdenmukaistamislainsäädännön mukainen:

1. Asetus (EU) 2023/988 (yleinen tuoteturvallisuusasetus)
-
-

Valmistajan yhteystiedot

expondo Polska sp. z o.o. sp. k.

ul. Nowy Kisielin – Innowacyjna 7, 66-002 Zielona Góra | Poland, EU

info@expondo.com

Deze gebruikershandleiding is vertaald met behulp van machinevertaling. Wij hebben er alles aan gedaan om ervoor te zorgen dat de vertaling nauwkeurig is, maar houd er rekening mee dat automatische vertalingen niet perfect zijn en niet bedoeld zijn om menselijke vertalers te vervangen. De officiële versie van de gebruikershandleiding is in het Engels. Verschillen tussen de vertaalde versie en de originele Engelse versie zijn niet juridisch bindend. Als u vragen hebt over de juistheid van de vertaling, raadpleeg dan de Engelse versie; dit is de officiële referentie. Versies in andere talen zijn op aanvraag verkrijgbaar via info@expondo.com.

Veiligheids- en bedieningsinstructies

Productnaam: RVS WERKTAFEL MET SCHUIFDEUR EN ACHTERPLAAT

Modelnaam: RCSSCB-200X70-EB, RCSSCB-200X60-EB, RCSSCB-180X70-EB, RCSSCB-180X60-EB, RCSSCB-150X70-EB, RCSSCB-150X60-EB

**GEBRUIK HET APPARAAT ALLEEN ALS U DEZE GEBRUIKERSHANDLEIDING GRONDIG
HEBT GELEZEN EN BEGREPEN.**

Veiligheidsinstructies

Waarschuwing: Lees alle veiligheidswaarschuwingen en instructies. Het niet opvolgen van de waarschuwingen en instructies kan leiden tot ernstig letsel.

1. Algemene veiligheid

- Dit product is uitsluitend bestemd voor het beoogde gebruik.
 - Het product is ontworpen voor gebruik in zowel commerciële als residentiële keukens. Het biedt een duurzaam, hygiënisch en stabiel oppervlak voor verschillende keukentaken, waaronder:
 - Ingrediënten hakken, snijden en in blokjes snijden op een snijplank.
 - Keukenapparatuur en keukengerei plaatsen.
 - Deeg rollen en andere bakactiviteiten.
 - Tijdelijke opslag van levensmiddelen en keukengerei.
- Gebruik het product niet voor andere doeleinden dan die beschreven in deze handleiding.
- Bewaar deze handleiding voor toekomstig gebruik.

2. Operationele veiligheid

- Gebruik het product alleen op een stabiele, vlakke ondergrond.
- Gebruik het product niet als het beschadigd is of niet goed functioneert.
- Buiten bereik van kinderen en huisdieren houden.

3. Onderhoudsveiligheid

- Alleen gekwalificeerd personeel mag reparaties uitvoeren.
- Gebruik uitsluitend originele reserveonderdelen.

4. Waarschuwingssymbolen

- **Let op:** Geeft een potentieel gevaarlijke situatie aan die, indien niet vermeden, kan leiden tot licht tot matig letsel.
- **Waarschuwing:** Geeft een potentieel gevaarlijke situatie aan die, indien niet vermeden, kan leiden tot de dood of ernstig letsel.
- **Mogelijke risico's en gevaren:** Geeft een overzicht van alle risico's en gevaren die direct of indirect verband houden met het gebruik of misbruik van het product.
 - **Scherpe randen:** De randen en hoeken van de werktafel kunnen scherp zijn, waardoor er een risico op snijwonden en verwondingen ontstaat. Behandel de tafel altijd met zorg en overweeg indien nodig het gebruik van randbeschermers.
 - **Glad oppervlak:** Roestvrijstalen oppervlakken kunnen glad worden als ze nat of vet zijn, waardoor het risico op uitglijden en vallen toeneemt. Houd het oppervlak schoon en droog om ongelukken te voorkomen.
 - **Zwaar gewicht:** De werktafel kan zwaar zijn, vooral de grotere modellen. Onjuist tillen of verplaatsen kan rugletsel veroorzaken. Gebruik altijd de juiste tiltechnieken of vraag hulp bij het verplaatsen van de tafel.
 - **Warmtegeleiding:** roestvrij staal kan warmte geleiden. Plaats geen hete potten en pannen rechtstreeks op het tafelblad om brandwonden en schade aan de tafel te voorkomen.
 - **Chemische reacties:** Bepaalde chemicaliën, zoals sterke zuren of alkaliën, kunnen reageren met roestvrij staal, waardoor corrosie of schade ontstaat. Gebruik geen agressieve chemicaliën op de werktafel en maak deze schoon met milde schoonmaakmiddelen.
 - **Allergische reacties:** Sommige mensen zijn mogelijk allergisch voor nikkel of chroom, twee bestanddelen van roestvrij staal. Als u allergische reacties ervaart, stop dan met het gebruik van het product en raadpleeg een arts.

5. Montage

- Montagetekeningen vindt u aan het einde van de handleiding.

Onderhoud en reiniging

1. Regelmatig onderhoud

- Controleer het product regelmatig op tekenen van slijtage of schade.
- Vervang beschadigde onderdelen onmiddellijk.
- Regelmatig inspecteren: Controleer de werktafel regelmatig op tekenen van schade of slijtage. Los eventuele problemen onmiddellijk op om verdere schade te voorkomen.
- Voorkom vlekken: veeg gemorste vloeistoffen onmiddellijk weg om vlekken te voorkomen. Bij hardnekkige vlekken kunt u een mengsel van zuiveringszout en water gebruiken om de vlek voorzichtig te schrobben.

2. Schoonmaak

- Gebruik een zachte, vochtige doek om de buitenkant schoon te maken.
- Gebruik geen schurende reinigingsmiddelen of oplosmiddelen.
- Gebruik voor het schoonmaken geen scherpe en/of metalen voorwerpen (bijv. een staalborstel of een metalen spatel) omdat deze het oppervlaktemateriaal van het apparaat kunnen beschadigen.
- Vermijd agressieve chemicaliën: Gebruik geen schurende schoonmaakmiddelen, staalwol of agressieve chemicaliën die het roestvrijstalen oppervlak kunnen beschadigen.
- Gebruik alleen milde, voedselveilige schoonmaakmiddelen om het apparaat te wassen.

3. Opslag

- Bewaren op een koele, droge plaats.
 - Beschermen tegen stof en vocht.
-

Beschikbaarheid

Milieubescherming

1. Gooi dit product niet weg met het ongesorteerde gemeentelijk afval.
 2. Door te zorgen voor een correcte verwijdering, helpt u mogelijke negatieve gevolgen voor het milieu en de menselijke gezondheid te voorkomen.
-

Verklaring van overeenstemming

Wij, expondo Polska sp. z oo sp. k., verklaren onder onze eigen verantwoordelijkheid dat de ROESTVRIJSTALEN WERKTAFEL MET SCHUIFDEUR EN ACHTERPLAAT, **modellen** RCSSCB-200X70-EB, RCSSCB-200X60-EB, RCSSCB-180X70-EB, RCSSCB-180X60-EB, RCSSCB-150X70-EB, RCSSCB-150X60-EB, waarop deze verklaring betrekking heeft, in overeenstemming is met de relevante harmonisatiewetgeving van de Unie:

1. Verordening (EU) 2023/988 (Algemene verordening productveiligheid)
-

Contactpersoon fabrikant

expondo Polska sp. z o.o. sp. k.

ul. Nowy Kisielin – Innowacyjna 7, 66-002 Zielona Góra | Poland, EU

info@expondo.com

Denne brukerhåndboken er oversatt ved hjelp av maskinoversettelse. Vi har gjort vårt ytterste for å sikre at oversettelsen er nøyaktig, men vær oppmerksom på at automatiserte oversettelser ikke er perfekte og ikke er ment å erstatte menneskelige oversettere. Den offisielle versjonen av brukerhåndboken er på engelsk. Eventuelle forskjeller mellom den oversatte versjonen og den originale engelske versjonen er ikke juridisk bindende. Hvis du har spørsmål om nøyaktigheten av oversettelsen, vennligst se den engelske versjonen, som er den offisielle referansen. Flere språkversjoner er tilgjengelig på forespørsel via info@expondo.com.

Sikkerhets- og driftsinstruksjoner

Produktnavn: RUSTFRITT STÅL ARBEIDSBORD MED SKYVEDØR OG BAKPLAT

Modellnavn: RCSSCB-200X70-EB, RCSSCB-200X60-EB, RCSSCB-180X70-EB, RCSSCB-180X60-EB, RCSSCB-150X70-EB, RCSSCB-150X60-EB

IKKE BRUK APPARATET MED MINDRE DU HAR LEST OG FORSTÅTT DENNE BRUKSANVISNINGEN GRUNDIG.

Sikkerhetsinstruksjoner

Advarsel: Les alle sikkerhetsadvarsler og instruksjoner. Unnlattelse av å følge advarslene og instruksjonene kan føre til alvorlig skade.

1. Generell sikkerhet

- Dette produktet er kun til tiltenkt bruk.
 - Produktet er designet for bruk i både storkjøkken og boligkjøkken. Den gir en slitesterk, hygienisk og stabil overflate for ulike kjøkkenoppgaver, inkludert:
 - Hakk, skjær og skjær ingrediensene i terninger på skjærebrett.
 - Plassering av hvitevarer og kjøkkenutstyr.
 - Rulledeig og andre bakeaktiviteter.
 - Midlertidig oppbevaring av matvarer og kjøkkenredskaper.
- Ikke bruk produktet til andre formål enn de som er beskrevet i denne håndboken.
- Ta vare på denne håndboken for fremtidig referanse.

2. Driftssikkerhet

- Bruk produktet kun på en stabil, jevn overflate.
- Ikke bruk produktet hvis det er skadet eller ikke fungerer.
- Holdes unna barn og kjæledyr.

3. Vedlikeholdssikkerhet

- Kun kvalifisert personell skal utføre reparasjoner.
- Bruk kun originale reservedeler.

4. Advarselssymboler

- **Forsiktig:** Indikerer en potensielt farlig situasjon som, hvis den ikke unngås, kan resultere i mindre eller moderate skader.
- **Advarsel:** Indikerer en potensielt farlig situasjon som, hvis den ikke unngås, kan føre til død eller alvorlig skade.
- **Potensielle risikoer og farer:** Lister opp alle risikoer og farer direkte eller indirekte forbundet med bruk eller misbruk av produktet.
 - **Skarpe kanter:** Kantene og hjørnene på arbeidsbordet kan være skarpe, noe som utgjør en risiko for kutt og skader. Håndter alltid bordet med forsiktighet og vurder å bruke kantbeskyttere om nødvendig.
 - **Glat overflate:** Overflater i rustfritt stål kan bli glatte når de er våte eller fettete, noe som øker risikoen for sklir og fall. Hold overflaten ren og tørr for å unngå ulykker.
 - **Tung vekt:** Arbeidsbordet kan være tungt, spesielt større modeller. Feil løfting eller bevegelse kan forårsake ryggskader. Bruk alltid riktige løfteteknikker eller søk hjelp når du flytter bordet.
 - **Varmeledningsevne:** Rustfritt stål kan lede varme. Unngå å plassere varme gryter og panner direkte på overflaten for å unngå brannskader og skader på bordet.
 - **Kjemiske reaksjoner:** Visse kjemikalier, som sterke syrer eller alkalier, kan reagere med rustfritt stål og forårsake korrosjon eller skade. Unngå å bruke sterke kjemikalier på arbeidsbordet og rengjør det med milde rengjøringsmidler.
 - **Allergiske reaksjoner:** Noen individer kan ha allergi mot nikkel eller krom, som er komponenter av rustfritt stål. Hvis du opplever allergiske reaksjoner, må du slutte å bruke og kontakte en lege.

5. Forsamling

- Monteringstegninger er på slutten av manualen.
-

Vedlikehold og rengjøring

1. Regelmessig vedlikehold

- Inspiser produktet regelmessig for tegn på slitasje eller skade.
- Skift ut skadede deler umiddelbart.
- Inspiser regelmessig: Inspiser arbeidsbordet med jevne mellomrom for tegn på skade eller slitasje. Løs eventuelle problemer umiddelbart for å forhindre ytterligere skade.
- Forhindre flekker: Tørk opp søl umiddelbart for å forhindre flekker. For vanskelige flekker, bruk en blanding av natron og vann for å skrubbe området forsiktig.

2. Rengjøring

- Bruk en myk, fuktig klut til å rengjøre utsiden.
- Ikke bruk skurende rengjøringsmidler eller løsemidler.

NO

- Ikke bruk skarpe gjenstander og/eller metallgjenstander til rengjøring (f.eks. stålbørste eller metallspatel), da disse kan skade apparatets overflatemateriale.
- Unngå sterke kjemikalier: Ikke bruk skurende rengjøringsmidler, stålull eller sterke kjemikalier som kan skade overflaten av rustfritt stål.
- Bruk kun milde, næringsmiddelgodkjente vaskemidler til å vaske enheten.

3. Lagring

- Oppbevares på et kjølig, tørt sted.
 - Beskytt mot støv og fuktighet.
-

Avhending

Miljøvern

1. Ikke kast dette produktet som usortert kommunalt avfall.
 2. Ved å sikre forsvarlig avhending bidrar du til å forhindre potensielle negative konsekvenser for miljøet og menneskers helse.
-

Erklæring om samsvar

Vi, expondo Polska sp. z oo sp. k., erklærer under vårt eneansvar at RUSTFRITT STÅL ARBEIDSBORD MED SKYVEDØR OG BAKPLAT ,

Modeller RCSSCB-200X70-EB, RCSSCB-200X60-EB, RCSSCB-180X70-EB, RCSSSSCB-180X70X0X0X0X0X00X00X00X , RCSSCB-150X60-EB, som denne erklæringen gjelder, er i samsvar med relevant unionsharmoniseringslovgivning:

1. Forordning (EU) 2023/988 (Generell produktsikkerhetsforordning)
-

Produsentkontakt

expondo Polska sp. z o.o. sp. k.

ul. Nowy Kisielin – Innowacyjna 7, 66-002 Zielona Góra | Poland, EU

info@expondo.com

Denna användarmanual har översatts med maskinöversättning. Vi har ansträngt oss för att säkerställa att översättningen är korrekt, men observera att automatiska översättningar inte är perfekta och inte är avsedda att ersätta mänskliga översättare. Den officiella versionen av användarmanualen är på engelska. Eventuella skillnader mellan den översatta versionen och den engelska originalversionen är inte juridiskt bindande. Om du har några frågor om översättningens riktighet, se den engelska versionen, som är den officiella referensen. Fler språkversioner finns tillgängliga på begäran via info@expondo.com.

Säkerhets- och driftsinstruktioner

Produktnamn: ARBETSBORD AV ROSTFRITT STÅL MED SKJUTDÖRR OCH BAKPLÅT

Modellnamn: RCSSCB-200X70-EB, RCSSCB-200X60-EB, RCSSCB-180X70-EB, RCSSCB-180X60-EB, RCSSCB-150X70-EB, RCSSCB-150X60-EB

**ANVÄND INTE APPARATEN OM DU INTE HAR LÄST IGENOM OCH FÖRSTÅTT DENNA
BRUKSANVISNING.**

Säkerhetsinstruktioner

Varning: Läs alla säkerhetsvarningar och instruktioner. Underlåtenhet att följa varningarna och instruktionerna kan leda till allvarliga skador.

1. Allmän säkerhet

- Denna produkt är endast för avsedd användning.
 - Produkten är designad för användning i både storkök och bostadskök. Det ger en hållbar, hygienisk och stabil yta för olika köksuppgifter, inklusive:
 - Hacka, skiva och tärna ingredienser på skärbräda.
 - Placera köksmaskiner och husgeråd.
 - Kavla deg och andra bakaktiviteter.
 - Tillfällig förvaring av matvaror och köksredskap.
- Använd inte produkten för andra ändamål än de som beskrivs i denna bruksanvisning.
- Spara denna handbok för framtida referens.

2. Driftsäkerhet

- Använd endast produkten på en stabil, jämn yta.
- Använd inte produkten om den är skadad eller inte fungerar.
- Förvaras åtskilt från barn och husdjur.

3. Underhållssäkerhet

- Endast kvalificerad personal bör utföra reparationer.
- Använd endast originalreservdelar.

4. Varningssymboler

- **Varning:** Indikerar en potentiellt farlig situation som, om den inte undviks, kan resultera i mindre eller måttlig skada.
- **Varning:** Indikerar en potentiellt farlig situation som, om den inte undviks, kan resultera i dödsfall eller allvarlig skada.
- **Potentiella risker och faror:** Listar alla risker och faror som är direkt eller indirekt kopplade till användning eller felaktig användning av produkten.
 - **Skarpa kanter:** Arbetsbordets kanter och hörn kan vara vassa, vilket innebär risk för skärsår och skador. Hantera alltid bordet varsamt och överväg att använda kantskydd vid behov.
 - **Halt underlag:** Ytor i rostfritt stål kan bli hala när de är våta eller feta, vilket ökar risken för halka och fall. Håll ytan ren och torr för att förhindra olyckor.
 - **Tung vikt:** Arbetsbordet kan vara tungt, speciellt större modeller. Felaktiga lyft eller förflyttningar kan orsaka ryggsador. Använd alltid lämpliga lyfttekniker eller sök hjälp när du flyttar bordet.
 - **Värmeledningsförmåga:** Rostfritt stål kan leda värme. Undvik att placera varma kastruller och kastruller direkt på ytan för att förhindra brännskador och skador på bordet.
 - **Kemiska reaktioner:** Vissa kemikalier, såsom starka syror eller alkalier, kan reagera med rostfritt stål och orsaka korrosion eller skada. Undvik att använda starka kemikalier på arbetsbordet och rengör det med milda rengöringsmedel.
 - **Allergiska reaktioner:** Vissa individer kan ha allergier mot nickel eller krom, som är komponenter i rostfritt stål. Om du upplever några allergiska reaktioner, sluta använda och konsultera en läkare.

5. Montering

- Monteringsritningar finns i slutet av manualen.

Underhåll och rengöring

1. Regelbundet underhåll

- Inspektera produkten regelbundet för tecken på slitage eller skador.
- Byt ut skadade delar omedelbart.
- Inspektera regelbundet: Inspektera regelbundet arbetsbordet för tecken på skador eller slitage. Åtgärda eventuella problem omedelbart för att förhindra ytterligare skada.
- Förhindra fläckar: Torka upp spill omedelbart för att förhindra fläckar. För envisa fläckar, använd en blandning av bakpulver och vatten för att försiktigt skrubba området.

2. Rengöring

- Använd en mjuk, fuktig trasa för att rengöra utsidan.
- Använd inte slipande rengöringsmedel eller lösningsmedel.
- Använd inte vassa föremål och/eller metallföremål för rengöring (t.ex. en stålborste eller en metallspatel) eftersom de kan skada apparatens ytmaterial.

Este Manual do Usuário foi traduzido usando tradução automática. Fizemos todos os esforços para garantir que a tradução seja precisa, mas observe que as traduções automatizadas não são perfeitas e não têm como objetivo substituir tradutores humanos. A versão oficial do Manual do Usuário está em inglês. Quaisquer diferenças entre a versão traduzida e o original em inglês não são juridicamente vinculativas. Caso tenha alguma dúvida sobre a precisão da tradução, consulte a versão em inglês, que é a referência oficial. Versões em outros idiomas estão disponíveis mediante solicitação através de info@expondo.com.

Instruções de segurança e operação

Nome **do produto**: MESA DE TRABALHO EM AÇO INOXIDÁVEL COM PORTA DE CORRER E BACKSPLASH

Nome **do modelo**: RCSSCB-200X70-EB, RCSSCB-200X60-EB, RCSSCB-180X70-EB, RCSSCB-180X60-EB, RCSSCB-150X70-EB, RCSSCB-150X60-EB

NÃO UTILIZE O DISPOSITIVO SEM TER LIDO E COMPREENDIDO ESTE MANUAL DO UTILIZADOR.

Instruções de segurança

Aviso: Leia todos os avisos e instruções de segurança. O não cumprimento dos avisos e instruções pode resultar em ferimentos graves.

1. Segurança Geral

- Este produto é somente para o uso pretendido.
 - O produto foi projetado para uso em cozinhas comerciais e residenciais. Ele fornece uma superfície durável, higiênica e estável para diversas tarefas na cozinha, incluindo:
 - Picar, fatiar e cortar ingredientes em cubos na tábua de corte.
 - Colocação de utensílios e eletrodomésticos de cozinha.
 - Abrir massa e outras atividades de panificação.
 - Armazenamento temporário de alimentos e utensílios de cozinha.
- Não utilize o produto para finalidades diferentes das descritas neste manual.
- Guarde este manual para referência futura.

2. Segurança Operacional

- Utilize o produto somente em superfícies estáveis e niveladas.
- Não opere o produto se ele estiver danificado ou com defeito.
- Mantenha longe de crianças e animais de estimação.

3. Segurança de Manutenção

- Somente pessoal qualificado deve realizar reparos.
- Utilize somente peças de reposição originais.

4. Símbolos de advertência

- **Cuidado:** indica uma situação potencialmente perigosa que, se não for evitada, pode resultar em ferimentos leves ou moderados.
- **Aviso:** indica uma situação potencialmente perigosa que, se não for evitada, pode resultar em morte ou ferimentos graves.
- Riscos e perigos potenciais: lista todos os riscos e perigos direta ou indiretamente relacionados ao uso ou uso indevido do produto.
 - **Bordas afiadas:** As bordas e cantos da mesa de trabalho podem ser afiados, apresentando risco de cortes e ferimentos. Sempre manuseie a mesa com cuidado e considere usar protetores de borda, se necessário.
 - **Superfície escorregadia:** superfícies de aço inoxidável podem ficar escorregadias quando molhadas ou oleosas, aumentando o risco de escorregões e quedas. Mantenha a superfície limpa e seca para evitar acidentes.
 - **Peso pesado:** a mesa de trabalho pode ser pesada, especialmente nos modelos maiores. Levantar ou movimentar-se de forma inadequada pode causar lesões nas costas. Sempre use técnicas de elevação adequadas ou peça ajuda ao mover a mesa.
 - **Condutividade de calor:** o aço inoxidável pode conduzir calor. Evite colocar panelas e frigideiras quentes diretamente sobre a superfície para evitar queimaduras e danos à mesa.
 - **Reações químicas:** Certos produtos químicos, como ácidos ou álcalis fortes, podem reagir com o aço inoxidável, causando corrosão ou danos. Evite usar produtos químicos agressivos na mesa de trabalho e limpe-a com detergentes suaves.
 - **Reações alérgicas:** Algumas pessoas podem ter alergia ao níquel ou ao cromo, que são componentes do aço inoxidável. Caso tenha alguma reação alérgica, interrompa o uso e consulte um profissional médico.

5. Conjunto

- Os desenhos de montagem estão no final do manual.

Manutenção e Limpeza

1. Manutenção regular

- Inspeção o produto regularmente para verificar sinais de desgaste ou danos.
- Substitua imediatamente quaisquer peças danificadas.
- Inspeção regularmente: inspeção periodicamente a mesa de trabalho em busca de sinais de danos ou desgaste. Resolva quaisquer problemas imediatamente para evitar maiores danos.
- Evite manchas: limpe respingos imediatamente para evitar manchas. Para manchas difíceis, use uma mistura de bicarbonato de sódio e água para esfregar suavemente a área.

2. Limpeza

- Use um pano macio e úmido para limpar o exterior.
- Não utilize produtos de limpeza abrasivos ou solventes.
- Não utilizar objetos afiados e/ou metálicos para a limpeza (por exemplo, uma escova de arame ou uma espátula metálica), pois podem danificar a superfície do aparelho.
- Evite produtos químicos agressivos: não use produtos de limpeza abrasivos, palha de aço ou produtos químicos agressivos que possam danificar a superfície do aço inoxidável.
- Utilize apenas detergentes suaves e seguros para alimentos para lavar o aparelho.

3. Armazenar

- Armazene em local fresco e seco.
 - Proteja contra poeira e umidade.
-

Disposição

Proteção Ambiental

1. Não descarte este produto como lixo municipal não selecionado.
 2. Ao garantir o descarte adequado, você ajuda a prevenir potenciais consequências negativas para o meio ambiente e a saúde humana.
-

Declaração de conformidade

Nós, expondo Polska sp. z oo sp. k., declaramos sob nossa exclusiva responsabilidade que a MESA DE TRABALHO EM AÇO INOXIDÁVEL COM PORTA DE CORRER E BACKSPASH, **Modelos** RCSSCB-200X70-EB, RCSSCB-200X60-EB, RCSSCB-180X70-EB, RCSSCB-180X60-EB, RCSSCB-150X70-EB, RCSSCB-150X60-EB, à qual esta declaração se refere, está em conformidade com a legislação de harmonização da União relevante:

1. Regulamento (UE) 2023/988 (Regulamento Geral de Segurança dos Produtos)
-

Contato do fabricante

expondo Polska sp. z o.o. sp. k.

ul. Nowy Kisielin-Innowacyjna 7, 66-002 Zielona Góra | Poland, EU

info@expondo.com

Táto používateľská príručka bola preložená pomocou strojového prekladu. Vyvinuli sme maximálne úsilie, aby bol preklad presný, ale upozorňujeme, že automatické preklady nie sú dokonalé a nie sú určené na to, aby nahradili ľudských prekladateľov. Oficiálna verzia používateľskej príručky je v angličtine. Akékoľvek rozdiely medzi preloženou verziou a originálnou angličtinou nie sú právne záväzné. Ak máte akékoľvek otázky týkajúce sa presnosti prekladu, pozrite si anglickú verziu, ktorá je oficiálnou referenciou. Ďalšie jazykové verzie sú k dispozícii na vyžiadanie na adrese info@expondo.com.

Bezpečnostné a prevádzkové pokyny

Názov **produktu**: NEREZOVÝ PRACOVNÝ STÔL S POSUVNÝMI DVIERKAMI A ZABLOKOVANÍM

Názov **modelu**: RCSSCB-200X70-EB, RCSSCB-200X60-EB, RCSSCB-180X70-EB, RCSSCB-180X60-EB, RCSSCB-150X70-EB, RCSSCB-150X60-EB

**NEPOUŽÍVAJTE ZARIADENIE, POKIAĽ STE SI DÔKLADNE NEPREČÍTALI TÚTO
POUŽÍVATEĽSKÚ PRÍRUČKU A NEPOROZUMELI JEJ.**

Bezpečnostné pokyny

Upozornenie: Prečítajte si všetky bezpečnostné upozornenia a pokyny. Nedodržanie upozornení a pokynov môže mať za následok vážne zranenie.

1. Všeobecná bezpečnosť

- Tento výrobok je určený len na zamýšľané použitie.
 - Výrobok je určený na použitie v komerčných aj bytových kuchyniach. Poskytuje odolný, hygienický a stabilný povrch pre rôzne kuchynské úlohy, vrátane:
 - Sekanie, krájanie a krájanie ingrediencií na doske.
 - Umiestnenie kuchynských spotrebičov a náčinia.
 - Vaľkanie cesta a iné činnosti spojené s pečením.
 - Dočasné uskladnenie potravín a kuchynského náradia.
- Výrobok nepoužívajte na iné účely, ako sú tie, ktoré sú popísané v tomto návode.
- Uschovajte si tento návod pre budúce použitie.

2. Prevádzková bezpečnosť

- Výrobok používajte iba na stabilnom, rovnom povrchu.
- Výrobok neprevádzkujte, ak je poškodený alebo nefunkčný.
- Uchovávajte mimo dosahu detí a domácich zvierat.

3. Bezpečnosť údržby

- Opravy by mal vykonávať iba kvalifikovaný personál.
- Používajte iba originálne náhradné diely.

4. Výstražné symboly

- **Upozornenie:** Označuje potenciálne nebezpečnú situáciu, ktorá, ak sa jej nezabráni, môže viesť k ľahkému alebo stredne ťažkému zraneniu.
- **Varovanie:** Označuje potenciálne nebezpečnú situáciu, ktorá, ak sa jej nezabráni, môže mať za následok smrť alebo vážne zranenie.
- **Potenciálne riziká a nebezpečenstvá:** Uvádza všetky riziká a nebezpečenstvá priamo alebo nepriamo spojené s používaním alebo nesprávnym používaním produktu.
 - **Ostré hrany:** Hrany a rohy pracovného stola môžu byť ostré, čo predstavuje riziko porezania a poranenia. Vždy zaobchádzajte so stolom opatrne a v prípade potreby zvážte použitie chráničov hrán.
 - **Klzký povrch:** Povrchy z nehrdzavejúcej ocele môžu byť šmyklivé, keď sú mokré alebo mastné, čím sa zvyšuje riziko pošmyknutia a pádu. Udržujte povrch čistý a suchý, aby ste predišli nehodám.
 - **Vysoká hmotnosť:** Pracovný stôl môže byť ťažký, najmä pri väčších modeloch. Nesprávne zdvíhanie alebo pohyb môže spôsobiť poranenia chrbta. Pri presúvaní stola vždy používajte správne zdvíhacie techniky alebo vyhľadajte pomoc.
 - **Tepelná vodivosť:** Nerezová oceľ môže viesť teplo. Neumiestňujte horúce hrnce a panvice priamo na povrch, aby ste predišli popáleniu a poškodeniu stola.
 - **Chemické reakcie:** Niektoré chemikálie, ako sú silné kyseliny alebo zásady, môžu reagovať s nehrdzavejúcou oceľou a spôsobiť koróziu alebo poškodenie. Na pracovný stôl nepoužívajte agresívne chemikálie a čistite ho jemnými čistiacimi prostriedkami.
 - **Alergické reakcie:** Niektorí jedinci môžu mať alergiu na nikel alebo chróm, ktoré sú súčasťou nehrdzavejúcej ocele. Ak spozorujete akékoľvek alergické reakcie, prestaňte používať a poraďte sa s lekárom.

5. Montáž

- Montážne výkresy sú na konci návodu.

Údržba a čistenie

1. Pravidelná údržba

- Pravidelne kontrolujte výrobok, či nevykazuje známky opotrebovania alebo poškodenia.
- Poškodené diely ihneď vymeňte.
- Pravidelne kontrolujte: Pravidelne kontrolujte pracovný stôl, či nevykazuje známky poškodenia alebo opotrebovania. Okamžite riešte všetky problémy, aby ste predišli ďalším škodám.
- Zabráňte vzniku škvŕn: Rozliaty materiál ihneď utrite, aby ste zabránili vzniku škvŕn. Na odolné škvŕny použite zmes jedlej sódy a vody, aby ste miesto jemne vydrhli.

2. Upratovanie

- Na čistenie exteriéru použite mäkkú, vlhkú handričku.

- Nepoužívajte abrazívne čistiace prostriedky ani rozpúšťadlá.
- Na čistenie nepoužívajte ostré a/alebo kovové predmety (napr. drôtenú kefu alebo kovovú špachtľu), pretože môžu poškodiť povrchový materiál spotrebiča.
- Vyhnite sa agresívnym chemikáliám: Nepoužívajte abrazívne čistiace prostriedky, drôtenku ani agresívne chemikálie, ktoré môžu poškodiť povrch nehrdzavejúcej ocele.
- Na umývanie zariadenia používajte len jemné čistiace prostriedky vhodné pre potraviny.

3. Skladovanie

- Skladujte na chladnom a suchom mieste.
 - Chráňte pred prachom a vlhkosťou.
-

Likvidácia

Ochrana životného prostredia

1. Nelikvidujte tento výrobok ako netriedený komunálny odpad.
 2. Zabezpečením správnej likvidácie pomáhate predchádzať možným negatívnym následkom na životné prostredie a ľudské zdravie.
-

Vyhlásenie o zhode

My, expondo Polska sp. z oo sp. k., vyhlasujeme na našu výhradnú zodpovednosť, že NEREZOVÝ PRACOVNÝ STÔL S POSUVNÝMI DVIERKAMI A ZABLOKOVANÍM , **Modely** RCSSCB-200X70-EB, RCSSCB-200X60-EB, RCSSCB-180X70-EB, RCSSCB-180X60-5EB0EB , RCSSCB-150X60-EB, na ktorý sa toto vyhlásenie vzťahuje, je v súlade s príslušnými harmonizačnými právnymi predpismi Únie:

1. Nariadenie (EÚ) 2023/988 (všeobecné nariadenie o bezpečnosti výrobkov)
-

Kontakt na výrobcu

expando Polska sp. z oo sp. k.

ul. Nowy Kisielin – Innowacyjna 7, 66-002 Zielona Góra | Poľsko, EÚ

info@expando.com

Това ръководство за потребителя е преведено чрез машинен превод. Положихме всички усилия, за да гарантираме, че преводът е точен, но имайте предвид, че автоматизираните преводи не са перфектни и не са предназначени да заменят човешки преводачи. Официалната версия на ръководството за потребителя е на английски език. Всички разлики между преведената версия и оригиналния английски не са правно обвързващи. Ако имате някакви въпроси относно точността на превода, моля, вижте английската версия, която е официалната справка. Повече езикови версии са достъпни при заявка чрез info@expondo.com.

Инструкции за безопасност и експлоатация

Име на **продукта**: РАБОТНА МАСА ОТ НЕРЪЖДАЕМА СТОМАНА С плъзгаща се врата и гръб

Име на **модела**: RCSSCB-200X70-EB, RCSSCB-200X60-EB, RCSSCB-180X70-EB, RCSSCB-180X60-EB, RCSSCB-150X70-EB, RCSSCB-150X60-EB

**НЕ ИЗПОЛЗВАЙТЕ УСТРОЙСТВОТО, ОСВЕН АКО НЕ СТЕ ПРОЧЕЛИ И РАЗБРАЛИ
ТОВА РЪКОВОДСТВО ЗА ПОТРЕБИТЕЛЯ.**

Инструкции за безопасност

Предупреждение: Прочетете всички предупреждения и инструкции за безопасност. Неспазването на предупрежденията и инструкциите може да доведе до сериозно нараняване.

1. Обща безопасност

- Този продукт е предназначен само за употреба по предназначение.
 - Продуктът е предназначен за използване както в търговски, така и в жилищни кухни. Осигурява издръжлива, хигиенична и стабилна повърхност за различни кухненски задачи, включително:
 - Нарязване, нарязване и нарязване на съставки на дъска за рязане.
 - Поставяне на кухненски уреди и посуда.
 - Разточване на тесто и други дейности по печене.
 - Временно съхранение на хранителни продукти и кухненски инструменти.
- Не използвайте продукта за цели, различни от описаните в това ръководство.
- Запазете това ръководство за бъдещи справки.

2. Оперативна безопасност

- Използвайте продукта само върху стабилна, равна повърхност.
- Не работете с продукта, ако е повреден или не функционира добре.
- Пазете от деца и домашни любимци.

3. Безопасност при поддръжка

- Само квалифициран персонал трябва да извършва ремонти.
- Използвайте само оригинални резервни части.

4. Предупредителни символи

- **Внимание:** Показва потенциално опасна ситуация, която, ако не бъде избегната, може да доведе до леко или средно нараняване.
- **Предупреждение:** Показва потенциално опасна ситуация, която, ако не бъде избегната, може да доведе до смърт или сериозно нараняване.
- **Потенциални рискове и опасности:** Изброява всички рискове и опасности, пряко или непряко свързани с употребата или неправилната употреба на продукта.
 - **Остри ръбове:** Ръбовете и ъглите на работната маса могат да бъдат остри, което представлява риск от порязвания и наранявания. Винаги боравете с масата внимателно и обмислете използването на предпазители за ръбове, ако е необходимо.
 - **Хлъзгава повърхност:** Повърхностите от неръждаема стомана могат да станат хлъзгави, когато са мокри или мазни, което увеличава риска от подхлъзване и падане. Поддържайте повърхността чиста и суха, за да предотвратите инциденти.
 - **Голямо тегло:** Работната маса може да бъде тежка, особено по-големите модели. Неправилното повдигане или преместване може да причини наранявания на гърба. Винаги използвайте подходящи техники за повдигане или търсете помощ, когато местите масата.
 - **Топлопроводимост:** Неръждаемата стомана може да провежда топлина. Избягвайте да поставяте горещи тенджери и тигани директно върху повърхността, за да предотвратите изгаряния и повреда на масата.
 - **Химически реакции:** Някои химикали, като силни киселини или основи, могат да реагират с неръждаема стомана, причинявайки корозия или повреда. Избягвайте използването на силни химикали върху работната маса и я почиствайте с меки почистващи препарати.
 - **Алергични реакции:** Някои хора може да имат алергии към никел или хром, които са компоненти на неръждаемата стомана. Ако получите някакви алергични реакции, преустановете употребата и се консултирайте с медицински специалист.

5. Сглобяване

- Монтажните чертежи са в края на ръководството.

Поддръжка и почистване

1. Редовна поддръжка

- Проверявайте редовно продукта за признаци на износване или повреда.
- Незабавно сменете всички повредени части.

- Проверявайте редовно: Периодично проверявайте работната маса за признаци на повреда или износване. Отстранявайте незабавно всички проблеми, за да предотвратите по-нататъшни щети.
- Предотвратяване на петна: Избършете незабавно разливите, за да предотвратите появата на петна. За упорити петна използвайте смес от сода за хляб и вода, за да изтъркате внимателно областта.

2. Почистване

- Използвайте мека, влажна кърпа, за да почистите външността.
- Не използвайте абразивни почистващи препарати или разтворители.
- Не използвайте остри и/или метални предмети за почистване (напр. телена четка или метална шпатула), защото те могат да повредят повърхностния материал на уреда.
- Избягвайте разяждащи химикали: Не използвайте абразивни почистващи препарати, стоманена вълна или разяждащи химикали, които могат да повредят повърхността от неръждаема стомана.
- Използвайте само меки, безопасни за храна препарати за измиване на устройството.

3. Съхранение

- Съхранявайте на хладно и сухо място.
 - Пазете от прах и влага.
-

Изхвърляне

Опазване на околната среда

1. Не изхвърляйте този продукт като несортирани битови отпадъци.
 2. Осигурявайки правилно изхвърляне, вие помагате за предотвратяване на потенциални отрицателни последици за околната среда и човешкото здраве.
-

Декларация за съответствие

Ние, expondo Polska sp. z oo sp. k., декларираме на наша лична отговорност, че РАБОТНАТА МАСА ОТ НЕРЪЖДАЕМА СТОМАНА С плъзгаща се врата и гръб, **модели** RCSSCB-200X70-EB, RCSSCB-200X60-EB, RCSSCB-180X70-EB, RCSSCB-180X60-EB, RCSSCB-150X70-EB , RCSSCB-150X60-EB, за който се отнася тази декларация, е в съответствие със съответното законодателство на Съюза за хармонизация:

1. Регламент (ЕС) 2023/988 (Общ регламент относно безопасността на продуктите)
-

Контакт с производителя

expondo Polska sp. z oo sp. k.

ул. Nowy Kisielin – Innowacyjna 7, 66-002 Zielona Góra | Полша, ЕС

info@expondo.com

Αυτό το εγχειρίδιο χρήστη έχει μεταφραστεί με τη χρήση αυτόματης μετάφρασης. Έχουμε καταβάλει κάθε δυνατή προσπάθεια για να διασφαλίσουμε ότι η μετάφραση είναι ακριβής, αλλά σημειώστε ότι οι αυτοματοποιημένες μεταφράσεις δεν είναι τέλειες και δεν προορίζονται να αντικαταστήσουν τους ανθρώπινους μεταφραστές. Η επίσημη έκδοση του Εγχειριδίου χρήσης είναι στα Αγγλικά. Τυχόν διαφορές μεταξύ της μεταφρασμένης έκδοσης και της αρχικής αγγλικής έκδοσης δεν είναι νομικά δεσμευτικές. Εάν έχετε ερωτήσεις σχετικά με την ακρίβεια της μετάφρασης, ανατρέξτε στην αγγλική έκδοση, η οποία είναι η επίσημη αναφορά. Περισσότερες γλωσσικές εκδόσεις είναι διαθέσιμες κατόπιν αιτήματος μέσω του info@expondo.com.

Οδηγίες ασφάλειας και λειτουργίας

Όνομα προϊόντος: **ΤΡΑΠΕΖΙ ΕΡΓΑΣΙΑΣ ΑΝΟΞΕΙΔΩΤΟ ΜΕ ΣΥΡΟΜΕΝΗ ΠΟΡΤΑ ΚΑΙ ΠΛΑΙΣΙΟ**

Όνομα μοντέλου: **RCSSCB-200X70-EB, RCSSCB-200X60-EB, RCSSCB-180X70-EB, RCSSCB-180X60-EB, RCSSCB-150X70-EB, RCSSCB-150X60-EB**

ΜΗ ΧΡΗΣΙΜΟΠΟΙΗΣΕΤΕ ΤΗ ΣΥΣΚΕΥΗ ΕΚΤΟΣ ΑΝ ΕΧΕΤΕ ΔΙΑΒΑΣΕΙ ΚΑΙ ΚΑΤΑΝΟΗΣΕ ΠΟΛΥ ΠΟΛΥ ΑΥΤΟ ΤΟΝ ΕΓΧΕΙΡΙΔΙΟ ΧΡΗΣΤΗ.

Οδηγίες Ασφαλείας

Προειδοποίηση: Διαβάστε όλες τις προειδοποιήσεις και οδηγίες ασφαλείας. Η μη τήρηση των προειδοποιήσεων και των οδηγιών μπορεί να οδηγήσει σε σοβαρό τραυματισμό.

1. Γενική Ασφάλεια

- Αυτό το προϊόν προορίζεται μόνο για την προβλεπόμενη χρήση.
 - Το προϊόν έχει σχεδιαστεί για χρήση τόσο σε επαγγελματικές όσο και σε οικιακές κουζίνες. Παρέχει μια ανθεκτική, υγιεινή και σταθερή επιφάνεια για διάφορες εργασίες κουζίνας, όπως:
 - Ψιλοκόβουμε, κόβουμε σε φέτες και κόβουμε τα υλικά σε кубάκια στο ξύλο κοπής.
 - Τοποθέτηση συσκευών και σκευών κουζίνας.
 - Τυλίγοντας ζύμη και άλλες δραστηριότητες ψησίματος.
 - Προσωρινή αποθήκευση ειδών διατροφής και εργαλείων κουζίνας.
- Μη χρησιμοποιείτε το προϊόν για σκοπούς άλλους από αυτούς που περιγράφονται σε αυτό το εγχειρίδιο.
- Φυλάξτε αυτό το εγχειρίδιο για μελλοντική αναφορά.

2. Λειτουργική Ασφάλεια

- Χρησιμοποιήστε το προϊόν μόνο σε σταθερή, επίπεδη επιφάνεια.
- Μη χρησιμοποιείτε το προϊόν εάν είναι κατεστραμμένο ή δυσλειτουργικό.
- Μακριά από παιδιά και κατοικίδια.

3. Ασφάλεια Συντήρησης

- Μόνο εξειδικευμένο προσωπικό πρέπει να εκτελεί επισκευές.

- Χρησιμοποιείτε μόνο γνήσια ανταλλακτικά.

4. Προειδοποιητικά σύμβολα

- **Προσοχή:** Υποδεικνύει μια δυνητικά επικίνδυνη κατάσταση η οποία, εάν δεν αποφευχθεί, θα μπορούσε να οδηγήσει σε ελαφρύ ή μέτριο τραυματισμό.
- **Προειδοποίηση:** Υποδεικνύει μια δυνητικά επικίνδυνη κατάσταση η οποία, εάν δεν αποφευχθεί, μπορεί να οδηγήσει σε θάνατο ή σοβαρό τραυματισμό.
- **Πιθανοί κίνδυνοι και κίνδυνοι:** Απαριθμεί όλους τους κινδύνους και τους κινδύνους που συνδέονται άμεσα ή έμμεσα με τη χρήση ή την κακή χρήση του προϊόντος.
 - **Αιχμηρές άκρες:** Οι άκρες και οι γωνίες του τραπέζιου εργασίας μπορεί να είναι αιχμηρές, θέτοντας κίνδυνο κοψίματος και τραυματισμών. Να χειρίζεστε πάντα το τραπέζι με προσοχή και να σκεφτείτε να χρησιμοποιήσετε προστατευτικά άκρων εάν είναι απαραίτητο.
 - **Γλιστερή επιφάνεια:** Οι επιφάνειες από ανοξείδωτο χάλυβα μπορεί να γίνουν ολισθηρές όταν είναι υγρές ή λιπαρές, αυξάνοντας τον κίνδυνο ολίσθησης και πτώσης. Διατηρήστε την επιφάνεια καθαρή και στεγνή για να αποφύγετε ατυχήματα.
 - **Μεγάλο βάρος:** Το τραπέζι εργασίας μπορεί να είναι βαρύ, ειδικά τα μεγαλύτερα μοντέλα. Η ακατάλληλη ανύψωση ή μετακίνηση μπορεί να προκαλέσει τραυματισμούς στην πλάτη. Να χρησιμοποιείτε πάντα κατάλληλες τεχνικές ανύψωσης ή να αναζητάτε βοήθεια όταν μετακινείτε το τραπέζι.
 - **Θερμική αγωγιμότητα:** Ο ανοξείδωτος χάλυβας μπορεί να μεταφέρει τη θερμότητα. Αποφύγετε να τοποθετείτε καυτές κατσαρόλες και τηγάνια απευθείας στην επιφάνεια για να αποφύγετε εγκαύματα και ζημιές στο τραπέζι.
 - **Χημικές αντιδράσεις:** Ορισμένες χημικές ουσίες, όπως ισχυρά οξέα ή αλκάλια, μπορούν να αντιδράσουν με τον ανοξείδωτο χάλυβα, προκαλώντας διάβρωση ή ζημιά. Αποφύγετε τη χρήση σκληρών χημικών στο τραπέζι εργασίας και καθαρίστε το με ήπια απορρυπαντικά.
 - **Αλλεργικές αντιδράσεις:** Μερικά άτομα μπορεί να έχουν αλλεργίες στο νικέλιο ή το χρώμιο, τα οποία είναι συστατικά του ανοξείδωτου χάλυβα. Εάν εμφανίσετε αλλεργικές αντιδράσεις, διακόψτε τη χρήση και συμβουλευτείτε έναν γιατρό.

5. Συνέλευση

- Τα σχέδια συναρμολόγησης βρίσκονται στο τέλος του εγχειριδίου.

Συντήρηση και Καθαρισμός

1. Τακτική Συντήρηση

- Επιθεωρείτε το προϊόν τακτικά για σημάδια φθοράς ή ζημιάς.
- Αντικαταστήστε αμέσως τυχόν κατεστραμμένα μέρη.

- Επιθεωρήστε τακτικά: Επιθεωρήστε περιοδικά το τραπέζι εργασίας για τυχόν σημάδια ζημιάς ή φθοράς. Αντιμετωπίστε εγκαίρως τυχόν προβλήματα για να αποφύγετε περαιτέρω ζημιές.
- Αποτροπή λεκέδων: Σκουπίστε αμέσως τις διαρροές για να αποφύγετε τους λεκέδες. Για επίμονους λεκέδες, χρησιμοποιήστε ένα μείγμα μαγειρικής σόδας και νερού για να τρίψετε απαλά την περιοχή.

2. Καθάρισμα

- Χρησιμοποιήστε ένα μαλακό, υγρό πανί για να καθαρίσετε το εξωτερικό.
- Μη χρησιμοποιείτε λειαντικά καθαριστικά ή διαλύτες.
- Μη χρησιμοποιείτε αιχμηρά ή/και μεταλλικά αντικείμενα για τον καθαρισμό (π.χ. συρμάτινη βούρτσα ή μεταλλική σπάτουλα) γιατί μπορεί να καταστρέψουν το υλικό της επιφάνειας της συσκευής.
- Αποφύγετε τα σκληρά χημικά: Μη χρησιμοποιείτε λειαντικά καθαριστικά, μαλλί από χάλυβα ή σκληρά χημικά που μπορούν να καταστρέψουν την επιφάνεια από ανοξείδωτο χάλυβα.
- Χρησιμοποιείτε μόνο ήπια, ασφαλή για τρόφιμα απορρυπαντικά για να πλύνετε τη συσκευή.

3. Αποθήκευση

- Φυλάσσεται σε δροσερό, ξηρό μέρος.
- Προστατέψτε από τη σκόνη και την υγρασία.

Διάθεση

Προστασία του Περιβάλλοντος

1. Μην πετάτε αυτό το προϊόν ως μη διαλογή αστικά απόβλητα.
2. Εξασφαλίζοντας τη σωστή απόρριψη, βοηθάτε στην αποτροπή πιθανών αρνητικών συνεπειών για το περιβάλλον και την ανθρώπινη υγεία.

Δήλωση Συμμόρφωσης

Εμείς, expondo Polska sp. z oo sp. κ., δηλώνουμε με αποκλειστική μας ευθύνη ότι το ΤΡΑΠΕΖΙ ΕΡΓΑΣΙΑΣ ΑΝΟΞΕΙΔΩΤΟ ΜΕ ΣΥΡΟΜΕΝΗ ΠΟΡΤΑ ΚΑΙ ΠΙΣΩ ΠΛΑΣΤΡΑ , **Μοντέλα** RCSSCB-200X70-EB, RCSSCB-200X60-EB, RCSSCB-180X70-EB-18BCS0, RCSSCB-180X70-EB-18BCS06 Το RCSSCB-150X70-EB, RCSSCB-150X60-EB , στο οποίο αναφέρεται η παρούσα δήλωση, συμμορφώνεται με τη σχετική ενωσιακή νομοθεσία εναρμόνισης:

1. Κανονισμός (ΕΕ) 2023/988 (Γενικός Κανονισμός Ασφάλειας Προϊόντων)

Επικοινωνία με τον κατασκευαστή

expondo Polska sp. z oo sp. κ.

ul. Nowy Kisielin – Innowacyjna 7, 66-002 Zielona Góra | Πολωνία, ΕΕ

info@expondo.com

Ovaj korisnički priručnik preveden je strojnim prijevodom. Uložili smo sve napore kako bismo osigurali točnost prijevoda, ali imajte na umu da automatizirani prijevodi nisu savršeni i nisu namijenjeni zamjeni ljudskih prevoditelja. Službena verzija korisničkog priručnika je na engleskom jeziku. Sve razlike između prevedene verzije i izvornog engleskog jezika nisu pravno obvezujuće. Ako imate pitanja o točnosti prijevoda, pogledajte englesku verziju, koja je službena referenca. Verzije na više jezika dostupne su na zahtjev putem info@expondo.com.

Upute za sigurnost i rad

Naziv **proizvoda**: RADNI STOL OD NEHRĐAJUĆEG ČELIKA S KLIZNIM VRATIMA I STRAŽOM

Naziv **modela**: RCSSCB-200X70-EB, RCSSCB-200X60-EB, RCSSCB-180X70-EB, RCSSCB-180X60-EB, RCSSCB-150X70-EB, RCSSCB-150X60-EB

**NEMOJTE KORISTITI UREĐAJ OSIM AKO NISTE TEMELJITO PROČITALI I RAZUMIJELI
OVAJ KORISNIČKI PRIRUČNIK.**

Sigurnosne upute

Upozorenje: Pročitajte sva sigurnosna upozorenja i upute. Nepoštivanje upozorenja i uputa može dovesti do ozbiljnih ozljeda.

1. Opća sigurnost

- Ovaj proizvod je samo za namjeravanu upotrebu.
 - Proizvod je dizajniran za korištenje u komercijalnim i stambenim kuhinjama. Pruža izdržljivu, higijensku i stabilnu površinu za različite kuhinjske zadatke, uključujući:
 - Sjeckanje, rezanje i rezanje sastojaka na dasku za rezanje.
 - Postavljanje kuhinjskih aparata i posuđa.
 - Valjanje tijesta i druge aktivnosti pečenja.
 - Privremeno skladištenje prehrambenih artikala i kuhinjskog pribora.
- Nemojte koristiti proizvod u svrhe koje nisu opisane u ovom priručniku.
- Sačuvajte ovaj priručnik za buduću upotrebu.

2. Radna sigurnost

- Koristite proizvod samo na stabilnoj, ravnoj površini.
- Nemojte koristiti proizvod ako je oštećen ili neispravan.
- Držati dalje od djece i kućnih ljubimaca.

3. Sigurnost održavanja

- Popravke treba obavljati samo kvalificirano osoblje.
- Koristite samo originalne rezervne dijelove.

4. Simboli upozorenja

- **Oprez:** Označava potencijalno opasnu situaciju koja bi, ako se ne izbjegne, mogla dovesti do manje ili srednje teške ozljede.
- **Upozorenje:** Označava potencijalno opasnu situaciju koja, ako se ne izbjegne, može dovesti do smrti ili ozbiljne ozljede.
- **Potencijalni rizici i opasnosti:** Navodi sve rizike i opasnosti izravno ili neizravno povezane s uporabom ili zlouporabom proizvoda.
 - **Oštri rubovi:** Rubovi i kutovi radnog stola mogu biti oštri, što predstavlja opasnost od posjekotina i ozljeda. Uvijek pažljivo rukujte stolom i razmislite o upotrebi zaštitnih rubova ako je potrebno.
 - **Skilska površina:** Površine od nehrđajućeg čelika mogu postati skliske kada su mokre ili masne, povećavajući rizik od klizanja i padova. Održavajte površinu čistom i suhom kako biste spriječili nezgode.
 - **Velika težina:** Radni stol može biti težak, posebno veći modeli. Nepravilno podizanje ili pomicanje može uzrokovati ozljede leđa. Uvijek koristite odgovarajuće tehnike podizanja ili potražite pomoć kada pomičete stol.
 - **Toplinska vodljivost:** Nehrđajući čelik može provoditi toplinu. Izbjegavajte stavljati vruće lonce i tave izravno na površinu kako biste spriječili opekline i oštećenje stola.
 - **Kemijske reakcije:** Određene kemikalije, poput jakih kiselina ili lužina, mogu reagirati s nehrđajućim čelikom, uzrokujući koroziju ili oštećenje. Izbjegavajte korištenje jakih kemikalija na radnom stolu i čistite ga blagim deterdžentima.
 - **Alergijske reakcije:** Neki pojedinci mogu imati alergije na nikal ili krom, koji su sastojci nehrđajućeg čelika. Ako osjetite bilo kakvu alergijsku reakciju, prekinite korištenje i posavjetujte se s liječnikom.

5. Skupština

- Montažni crteži nalaze se na kraju priručnika.
-

Održavanje i čišćenje

1. Redovito održavanje

- Redovito provjeravajte ima li na proizvodu znakova istrošenosti ili oštećenja.
- Odmah zamijenite sve oštećene dijelove.
- Redovito pregledavajte: Povremeno pregledajte radni stol na znakove oštećenja ili istrošenosti. Sve probleme odmah riješite kako biste spriječili daljnju štetu.
- Spriječite mrlje: Odmah obrišite proliveno kako biste spriječili mrlje. Za tvrdokorne mrlje upotrijebite mješavinu sode bikarbone i vode kako biste nježno izribali to područje.

2. Čišćenje

- Za čišćenje vanjskog dijela koristite meku, vlažnu krpu.
- Nemojte koristiti abrazivna sredstva za čišćenje ili otapala.
- Ne koristite oštre i/ili metalne predmete za čišćenje (npr. žičanu četku ili metalnu lopaticu) jer mogu oštetiti površinski materijal uređaja.

- Izbjegavajte jake kemikalije: Nemojte koristiti abrazivna sredstva za čišćenje, čeličnu vunu ili jake kemikalije koje mogu oštetiti površinu od nehrđajućeg čelika.
- Za pranje uređaja koristite samo blage deterdžente koji su sigurni za hranu.

3. Skladištenje

- Čuvati na hladnom i suhom mjestu.
 - Zaštititi od prašine i vlage.
-
-

Odlaganje

Zaštita okoliša

1. Nemojte odlagati ovaj proizvod kao nerazvrstani gradski otpad.
 2. Pravilnim zbrinjavanjem pomažete u sprječavanju mogućih negativnih posljedica za okoliš i ljudsko zdravlje.
-
-

Izjava o sukladnosti

Mi, expondo Polska sp. z oo sp. k., izjavljujemo pod isključivom odgovornošću da RADNI STOL OD NEHRĐAJUĆEG ČELIKA S KLIZNIM VRATIMA I STRANOM, **Modeli** RCSSCB-200X70-EB, RCSSCB-200X60-EB, RCSSCB-180X70-EB, RCSSCB-180X60-EB, RCSSCB-150X70-EB , RCSSCB-150X60-EB, na koji se ova izjava odnosi, u skladu je s relevantnim zakonodavstvom Unije za usklađivanje:

1. Uredba (EU) 2023/988 (Opća uredba o sigurnosti proizvoda)
-
-

Kontakt proizvođača

expondo Polska sp. z oo sp. k.

ul. Nowy Kisielin – Innowacyjna 7, 66-002 Zielona Góra | Poljska, EU

info@expondo.com

Šis vartotojo vadovas buvo išverstas naudojant mašininį vertimą. Dėjome visas pastangas, kad vertimas būtų tikslus, tačiau atminkite, kad automatiniai vertimai nėra tobuli ir nėra skirti pakeisti žmonių vertėjus. Oficiali vartotojo vadovo versija yra anglų kalba. Bet kokie skirtumai tarp išverstos versijos ir originalo anglų kalba nėra teisiškai įpareigojantys. Jei turite klausimų dėl vertimo tikslumo, žr. versiją anglų kalba, kuri yra oficiali nuoroda. Daugiau kalbų versijų galite gauti pateikę užklausą info@expondo.com.

Saugos ir naudojimo instrukcijos

Produkto pavadinimas: NERŪDIJANČIO PLIENO DARBINIS STALAS SU stumdomosiomis drelėmis IR ATGALINIAIS

Modelio pavadinimas: RCSSCB-200X70-EB, RCSSCB-200X60-EB, RCSSCB-180X70-EB, RCSSCB-180X60-EB, RCSSCB-150X70-EB, RCSSCB-150X60-EB

NENAUDOKITE PRIETAISO, NES AIDŽIAI PERSKAITYTE IR SUPRASTOJATE ŠĮ NAUDOTOJIMO VADOVĄ.

Saugos instrukcijos

Įspėjimas: perskaitykite visus saugos įspėjimus ir instrukcijas. Perspėjimų ir nurodymų nesilaikymas gali sukelti rimtų sužalojimų.

1. Bendra sauga

- Šis gaminys skirtas tik pagal paskirtį.
 - Produktas skirtas naudoti tiek komercinėse, tiek gyvenamosiose virtuvėse. Tai yra patvarus, higieniškas ir stabilus paviršius įvairioms virtuvės užduotims, įskaitant:
 - Supjaustykite, pjaustykite ir supjaustykite ingredientus ant pjaustymo lentos.
 - Virtuvės prietaisų ir indų išdėstymas.
 - Tešlos kočiojimas ir kita kepimo veikla.
 - Laikinas maisto produktų ir virtuvės įrankių laikymas.
- Nenaudokite gaminio kitiems tikslams, nei aprašyti šiame vadove.
- Išsaugokite šį vadovą ateityje.

2. Eksploatacijos sauga

- Naudokite gaminį tik ant stabilaus, lygaus paviršiaus.
- Nenaudokite gaminio, jei jis pažeistas arba netinkamai veikia.
- Saugoti nuo vaikų ir naminių gyvūnėlių.

3. Techninės priežiūros sauga

- Remontą turėtų atlikti tik kvalifikuoti darbuotojai.
- Naudokite tik originalias atsargines dalis.

4. Įspėjamieji simboliai

- **Atsargiai:** Nurodo potencialiai pavojingą situaciją, kurios neišvengus gali būti padaryta nedidelė arba vidutinė trauma.
- **Įspėjimas:** Nurodo potencialiai pavojingą situaciją, kuri, jei jos nebus išvengta, gali baigtis mirtimi arba rimtu sužalojimu.
- **Galimi pavojai ir pavojai:** pateikiamos visos rizikos ir pavojai, tiesiogiai ar netiesiogiai susiję su gaminio naudojimu ar netinkamu naudojimu.
 - **Aštrūs kraštai:** darbo stalo kraštai ir kampai gali būti aštrūs, todėl gali kilti įpjovimų ir sužeidimų pavojus. Visada elkitės su stalu atsargiai ir, jei reikia, apsvarstykite galimybę naudoti krašto apsaugas.
 - **Slidus paviršius:** nerūdijančio plieno paviršiai gali tapti slidūs, kai yra šlapi arba sutepti, todėl padidėja paslydimo ir kritimo rizika. Kad išvengtumėte nelaimingų atsitikimų, paviršius turi būti švarus ir sausas.
 - **Didelis svoris:** darbo stalas gali būti sunkus, ypač didesni modeliai. Netinkamas kėlimas ar judėjimas gali sužaloti nugarą. Perkeldami stalą visada naudokite tinkamus kėlimo būdus arba kreipkitės pagalbos.
 - **Šilumos laidumas:** Nerūdijantis plienas gali praleisti šilumą. Nedėkite karštų puodų ir keptuvių tiesiai ant paviršiaus, kad nenudegtumėte ir nepažeistumėte stalo.
 - **Cheminės reakcijos:** Tam tikros cheminės medžiagos, pvz., stiprios rūgštys ar šarmai, gali reaguoti su nerūdijančiu plienu ir sukelti koroziją arba žalą. Ant darbo stalo nenaudokite stiprių cheminių medžiagų ir nuvalykite jį švelniais plovikliais.
 - **Alerginės reakcijos:** Kai kurie asmenys gali būti alergiški nikeliui arba chromui, kurie yra nerūdijančio plieno sudedamosios dalys. Jei atsiranda alerginių reakcijų, nutraukite vartojimą ir kreipkitės į gydytoją.

5. Surinkimas

- Surinkimo brėžiniai yra vadovo pabaigoje.

Priežiūra ir valymas

1. Reguliari priežiūra

- Reguliariai tikrinkite gaminį, ar nėra nusidėvėjimo ar pažeidimo požymių.
- Nedelsdami pakeiskite visas pažeistas dalis.
- Reguliariai tikrinkite: Reguliariai tikrinkite, ar darbalaukyje nėra pažeidimų ar susidėvėjimo požymių. Nedelsdami išspręskite visas problemas, kad išvengtumėte tolesnės žalos.
- Apsaugokite nuo dėmių: Nedelsdami nuvalykite išsiliejusias medžiagas, kad išvengtumėte dėmių. Jei dėmės yra sunkiai įveikiamos, naudokite kepimo sodos ir vandens mišinį, kad švelniai nušveistumėte vietą.

2. Valymas

- Išorę valykite minkšta, drėgna šluoste.
- Nenaudokite abrazyvinių valiklių ar tirpiklių.

- Valymui nenaudokite aštrių ir (arba) metalinių daiktų (pvz., vielinio šepetio ar metalinės mentelės), nes jie gali pažeisti prietaiso paviršiaus medžiagą.
- Venkite stiprių cheminių medžiagų: nenaudokite abrazyvinių valiklių, plieno vatos ar stiprių cheminių medžiagų, kurios gali pažeisti nerūdijančio plieno paviršių.
- Prietaisui plauti naudokite tik švelnius, maistui tinkamus ploviklius.

3. Sandėliavimas

- Laikyti vėsioje, sausoje vietoje.
 - Saugoti nuo dulkių ir drėgmės.
-

Išmetimas

Aplinkos apsauga

1. Neišmeskite šio gaminio kaip nerūšiuotų komunalinių atliekų.
 2. Užtikrindami tinkamą šalinimą, padedate išvengti galimų neigiamų pasekmių aplinkai ir žmonių sveikatai.
-

Atitikties deklaracija

Mes, expondo Polska sp. z oo sp. k., prisiimdami savo atsakomybę, pareiškiame, kad nerūdijančiojo plieno DARBU STALAS SU stumdomosiomis durelėmis IR BACKSPASH , **modeliai** RCSSCB-200X70-EB, RCSSCB-200X60-EB, RCSSCB-180X70-EB, RCSSSSCB-EB-180X70-EB, RCSSSSCB-EB-180X0770 , RCSSCB-150X60-EB , su kuriuo susijusi ši deklaracija, atitinka atitinkamus derinamus Sąjungos teisės aktus:

1. Reglamentas (ES) 2023/988 (Bendrasis gaminių saugos reglamentas)
-

Gamintojo kontaktas

expondo Polska sp. z oo sp. k.

ul. Nowy Kisielin – Innowacyjna 7, 66-002 Zielona Góra | Lenkija, ES

info@expondo.com

Acest manual de utilizare a fost tradus folosind traducerea automată. Am depus toate eforturile pentru a ne asigura că traducerea este exactă, dar vă rugăm să rețineți că traducerile automate nu sunt perfecte și nu sunt menite să înlocuiască traducătorii umani. Versiunea oficială a manualului de utilizare este în limba engleză. Orice diferență între versiunea tradusă și versiunea originală în limba engleză nu este obligatorie din punct de vedere juridic. Dacă aveți întrebări despre acuratețea traducerii, vă rugăm să consultați versiunea în limba engleză, care este referința oficială. Mai multe versiuni lingvistice sunt disponibile la cerere prin info@expondo.com.

Instrucțiuni de siguranță și operare

Nume produs: **MASĂ DE LUCRU INOX CU UȘĂ CULISANTE ȘI FOARTE**

Nume model: RCSSCB-200X70-EB, RCSSCB-200X60-EB, RCSSCB-180X70-EB, RCSSCB-180X60-EB, RCSSCB-150X70-EB, RCSSCB-150X60-EB

NU UTILIZAȚI DISPOZITIVUL DECĂ DACĂ CITIȚI CU ATENȚIE ȘI AȚI ÎNȚELES ACEST MANUAL DE UTILIZARE.

Instrucțiuni de siguranță

Avertisment: Citiți toate avertismentele și instrucțiunile de siguranță. Nerespectarea avertismentelor și instrucțiunilor poate duce la vătămări grave.

1. Siguranța generală

- Acest produs este doar pentru utilizarea prevăzută.
 - Produsul este conceput pentru a fi utilizat atât în bucătăriile comerciale, cât și în cele rezidențiale. Oferă o suprafață durabilă, igienă și stabilă pentru diverse sarcini de bucătărie, inclusiv:
 - Tăiați, feliați și tăiați ingredientele pe tabla de tăiat.
 - Amplasarea aparatelor și ustensilelor de bucătărie.
 - Rularea aluatului și alte activități de coacere.
 - Depozitarea temporară a produselor alimentare și a ustensilelor de bucătărie.
- Nu utilizați produsul în alte scopuri decât cele descrise în acest manual.
- Păstrați acest manual pentru referințe viitoare.

2. Siguranța operațională

- Utilizați produsul numai pe o suprafață stabilă și plană.
- Nu utilizați produsul dacă este deteriorat sau funcționează defectuos.
- Țineți departe de copii și animale de companie.

3. Siguranța intretinerii

- Reparațiile trebuie efectuate numai de personal calificat.
- Folosiți numai piese de schimb originale.

4. Simboluri de avertizare

- **Atenție:** indică o situație potențial periculoasă care, dacă nu este evitată, ar putea duce la vătămări minore sau moderate.
- **Avertisment:** Indică o situație potențial periculoasă care, dacă nu este evitată, ar putea duce la moarte sau vătămări grave.
- Riscuri și pericole potențiale: Enumeră toate riscurile și pericolele legate direct sau indirect de utilizarea sau utilizarea greșită a produsului.
 - **Margini ascuțite:** Marginile și colțurile mesei de lucru pot fi ascuțite, prezentând un risc de tăieturi și răni. Manevrați întotdeauna masa cu grijă și luați în considerare utilizarea de protecție pentru margini dacă este necesar.
 - **Suprafață alunecoasă:** Suprafețele din oțel inoxidabil pot deveni alunecoase atunci când sunt umede sau grase, crescând riscul de alunecare și cădere. Păstrați suprafața curată și uscată pentru a preveni accidentele.
 - **Greutate mare:** masa de lucru poate fi grea, mai ales modelele mai mari. Ridicarea sau mișcarea necorespunzătoare poate provoca leziuni ale spatelui. Utilizați întotdeauna tehnici adecvate de ridicare sau căutați asistență atunci când mutați masa.
 - **Conductivitate termică:** oțelul inoxidabil poate conduce căldura. Evitați să puneți oale și tigăi fierbinți direct pe suprafață pentru a preveni arsurile și deteriorarea mesei.
 - **Reacții chimice:** Anumite substanțe chimice, cum ar fi acizii sau alcalii puternici, pot reacționa cu oțelul inoxidabil, provocând coroziune sau deteriorare. Evitați utilizarea de substanțe chimice dure pe masa de lucru și curățați-o cu detergenți blânde.
 - **Reacții alergice:** Unele persoane pot avea alergii la nichel sau crom, care sunt componente ale oțelului inoxidabil. Dacă aveți reacții alergice, întrerupeți utilizarea și consultați un medic.

5. Asamblare

- Desenele de asamblare sunt la sfârșitul manualului.
-

Întreținere și curățare

1. Întreținere regulată

- Inspectați regulat produsul pentru semne de uzură sau deteriorare.
- Înlocuiți imediat toate piesele deteriorate.
- Inspectați regulat: inspectați periodic masa de lucru pentru orice semne de deteriorare sau uzură. Rezolvați cu promptitudine orice problemă pentru a preveni alte daune.
- Preveniți petele: ștergeți imediat scurgerile pentru a preveni petele. Pentru petele persistente, utilizați un amestec de bicarbonat de sodiu și apă pentru a freca ușor zona.

2. Curatenie

- Utilizați o cârpă moale și umedă pentru a curăța exteriorul.
- Nu utilizați agenți de curățare abrazivi sau solvenți.

- Nu folosiți obiecte ascuțite și/sau metalice pentru curățare (de exemplu, o perie de sârmă sau o spatulă metalică), deoarece acestea pot deteriora materialul de suprafață al aparatului.
- Evitați substanțele chimice dure: nu utilizați agenți de curățare abrazivi, vată de oțel sau substanțe chimice dure care pot deteriora suprafața din oțel inoxidabil.
- Folosiți numai detergenți blânzi, siguri pentru alimente pentru a spăla dispozitivul.

3. Depozitare

- A se pastra intr-un loc racoros si uscat.
 - Protejați de praf și umiditate.
-

Eliminare

Protecția mediului

1. Nu aruncați acest produs ca deșeuri municipale nesortate.
 2. Asigurând o eliminare adecvată, contribuiți la prevenirea potențialelor consecințe negative pentru mediu și sănătatea umană.
-

Declarație de conformitate

Noi, expondo Polska sp. z oo sp. k., declarăm pe propria noastră răspundere că MASA DE LUCRU INOX CU UȘĂ CULISANTE ȘI FOARTE ,
Modelele RCSSCB-200X70-EB, RCSSCB-200X60-EB, RCSSCB-180X70-EB, RCSSCB-180X60CB-EB-15 , RCSSCB-150X60-EB , la care se referă această declarație, este în conformitate cu legislația relevantă de armonizare a Uniunii:

1. Regulamentul (UE) 2023/988 (Regulamentul general privind siguranța produselor)
-

Contact cu producătorul

expondo Polska sp. z oo sp. k.

ul. Nowy Kisielin – Innowacyjna 7, 66-002 Zielona Góra | Polonia, UE

info@expondo.com

Ta uporabniški priročnik je bil preveden s strojnim prevajanjem. Potrudili smo se, da bi zagotovili točnost prevoda, vendar upoštevajte, da avtomatizirani prevodi niso popolni in niso namenjeni nadomestitvi človeških prevajalcev. Uradna različica uporabniškega priročnika je v angleščini. Morebitne razlike med prevedeno različico in izvirno angleško različico niso pravno zavezujoče. Če imate kakršna koli vprašanja o točnosti prevoda, si oglejte angleško različico, ki je uradna referenca. Več jezikovnih različic je na voljo na zahtevo preko info@expondo.com.

Varnostna navodila in navodila za uporabo

Ime izdelka: **DELOVNA MIZA IZ NERJAVEČEGA JEKLA Z DRSNIMI VRATI IN HLADNO PLOŠČO**

Ime modela: RCSSCB-200X70-EB, RCSSCB-200X60-EB, RCSSCB-180X70-EB, RCSSCB-180X60-EB, RCSSCB-150X70-EB, RCSSCB-150X60-EB

**NAPRAVE NE UPORABLJAJTE, RAZEN, ČE STE TEMELJITO PREBRALI IN RAZUMELI
TEGA UPORABNIŠKEGA PRIROČNIKA.**

Varnostna navodila

Opozorilo: preberite vsa varnostna opozorila in navodila. Neupoštevanje opozoril in navodil lahko povzroči resne poškodbe.

1. Splošna varnost

- Ta izdelek je samo za predvideno uporabo.
 - Izdelek je zasnovan za uporabo v poslovnih in stanovanjskih kuhinjah. Zagotavlja trajno, higienično in stabilno površino za različna kuhinjska opravila, vključno z:
 - Sekljanje, rezanje in rezanje sestavin na rezalno desko.
 - Postavitev kuhinjskih pripomočkov in pripomočkov.
 - Valjanje testa in druge dejavnosti peke.
 - Začasno skladiščenje živil in kuhinjskih pripomočkov.
- Izdelka ne uporabljajte za namene, ki niso opisani v tem priročniku.
- Ta priročnik shranite za poznejšo uporabo.

2. Varnost delovanja

- Izdelek uporabljajte le na stabilni, ravni površini.
- Izdelka ne uporabljajte, če je poškodovan ali ne deluje pravilno.
- Hraniti ločeno od otrok in hišnih ljubljencev.

3. Varnost vzdrževanja

- Popravila naj izvaja samo usposobljeno osebje.
- Uporabljajte le originalne nadomestne dele.

4. Opozorilni simboli

- **Pozor:** Označuje potencialno nevarno situacijo, ki lahko, če se ji ne izognete, povzroči manjšo ali srednje težko poškodbo.

- **Opozorilo:** Označuje potencialno nevarno situacijo, ki lahko povzroči smrt ali resne poškodbe, če se ji ne izognete.
- **Potencialna tveganja in nevarnosti:** navaja vsa tveganja in nevarnosti, neposredno ali posredno povezane z uporabo ali napačno uporabo izdelka.
 - **Ostri robovi:** Robovi in vogali delovne mize so lahko ostri, kar predstavlja tveganje za ureznine in poškodbe. Z mizo vedno ravnejte previdno in po potrebi razmislite o uporabi zaščite robov.
 - **Spolzka površina:** Površine iz nerjavečega jekla lahko postanejo spolzke, če so mokre ali mastne, kar poveča tveganje za zdrse in padce. Površino naj bo čista in suha, da preprečite nesreče.
 - **Velika teža:** Delovna miza je lahko težka, zlasti večji modeli. Nepravilno dvigovanje ali premikanje lahko povzroči poškodbe hrbta. Pri premikanju mize vedno uporabljajte ustrezne tehnike dviganja ali poiščite pomoč.
 - **Toplotna prevodnost:** Nerjaveče jeklo lahko prevaja toploto. Izogibajte se postavljanju vročih loncev in ponev neposredno na površino, da preprečite opekline in poškodbe mize.
 - **Kemijske reakcije:** Nekateri kemikalije, kot so močne kisline ali alkalije, lahko reagirajo z nerjavnim jeklom in povzročijo korozijo ali poškodbe. Izogibajte se uporabi močnih kemikalij na delovni mizi in jo čistite z blagimi detergenti.
 - **Alergijske reakcije:** Nekateri posamezniki so lahko alergični na nikelj ali krom, ki sta sestavini nerjavečega jekla. Če se pojavi kakršna koli alergijska reakcija, prenehajte z uporabo in se posvetujte z zdravnikom.

5. Montaža

- Montažne risbe so na koncu priročnika.
-

Vzdrževanje in čiščenje

1. Redno vzdrževanje

- Redno pregledujte izdelek glede znakov obrabe ali poškodb.
- Poškodovane dele takoj zamenjajte.
- Redno pregledujte: Delovno mizo občasno preglejte, ali so znaki poškodb ali obrabe. Takoj odpravite vse težave, da preprečite nadaljnjo škodo.
- Preprečite madeže: Takoj pobrišite razlito, da preprečite madeže. Za trdovratne madeže uporabite mešanico sode bikarbone in vode, da predel nežno zdrnete.

2. Čiščenje

- Za čiščenje zunanosti uporabite mehko, vlažno krpo.
- Ne uporabljajte abrazivnih čistil ali topil.
- Za čiščenje ne uporabljajte ostrih in/ali kovinskih predmetov (npr. žične krtače ali kovinske lopatice), ker lahko poškodujejo površinski material aparata.

SL

- Izogibajte se močnim kemikalijam: Ne uporabljajte abrazivnih čistil, jeklene volne ali močnih kemikalij, ki lahko poškodujejo površino iz nerjavečega jekla.
- Za pranje naprave uporabljajte le blage detergente, ki so varni za hrano.

3. Shranjevanje

- Hraniti na hladnem in suhem mestu.
 - Zaščitite pred prahom in vlago.
-
-

Odstranjevanje

Varstvo okolja

1. Tega izdelka ne odlagajte med neločene komunalne odpadke.
 2. S pravilnim odstranjevanjem pomagata preprečiti morebitne negativne posledice za okolje in zdravje ljudi.
-
-

Izjava o skladnosti

Mi, expondo Polska sp. z oo sp. k., s polno odgovornostjo izjavljamo, da DELOVNA MIZA IZ NERJAVEČEGA JEKLA Z DRSNIMI VRATI IN KRADNO PLOŠČO, **modeli** RCSSCB-200X70-EB, RCSSCB-200X60-EB, RCSSCB-180X70-EB, RCSSCB-180X60-EB, RCSSCB-150X70-EB, RCSSCB-150X60-EB, na katerega se nanaša ta izjava, je v skladu z ustrezno usklajevalno zakonodajo Unije:

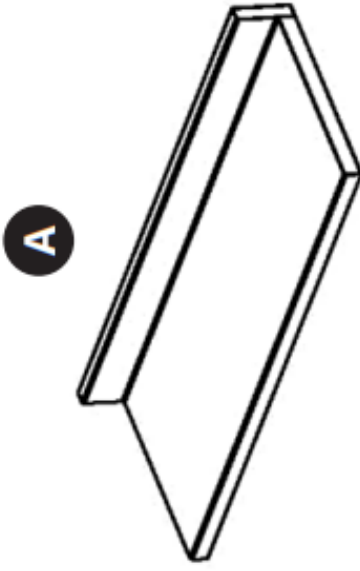
1. Uredba (EU) 2023/988 (Splošna uredba o varnosti proizvodov)
-
-

Kontakt proizvajalca

expondo Polska sp. z oo sp. k.

ul. Nowy Kisielin – Innowacyjna 7, 66-002 Zielona Góra | Poljska, EU

info@expondo.com



A



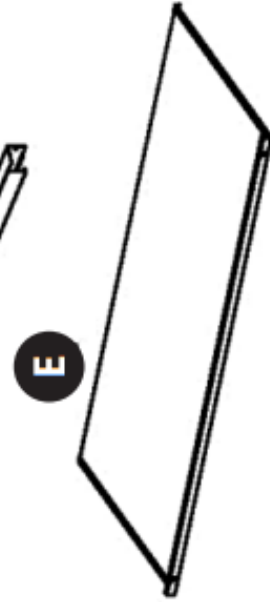
B



C



D



E



J x4



K x22



L x22



M x6

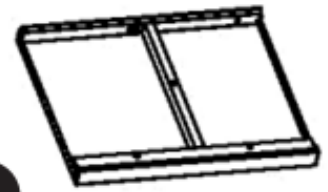


N x4

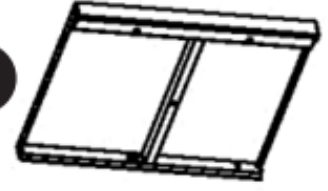


O

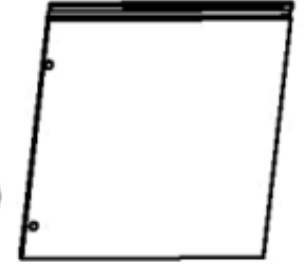
F



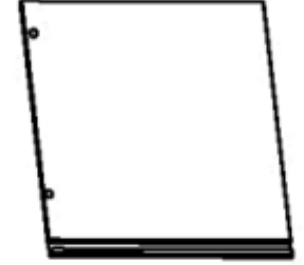
G

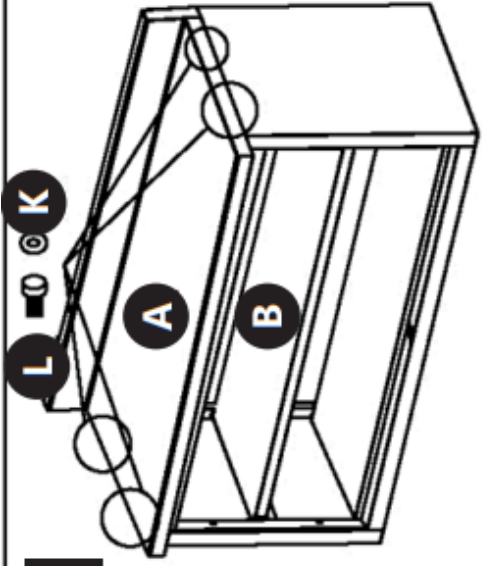


H

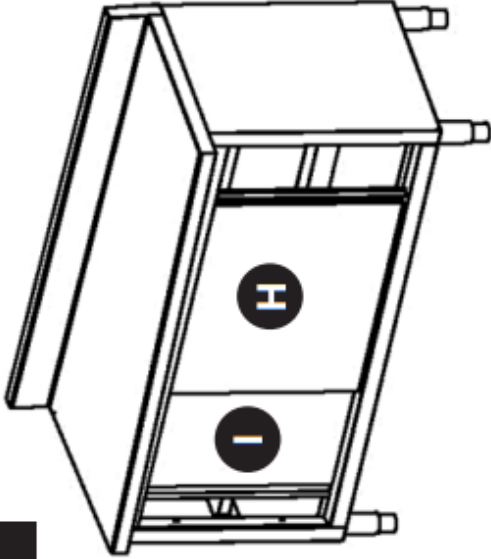


I

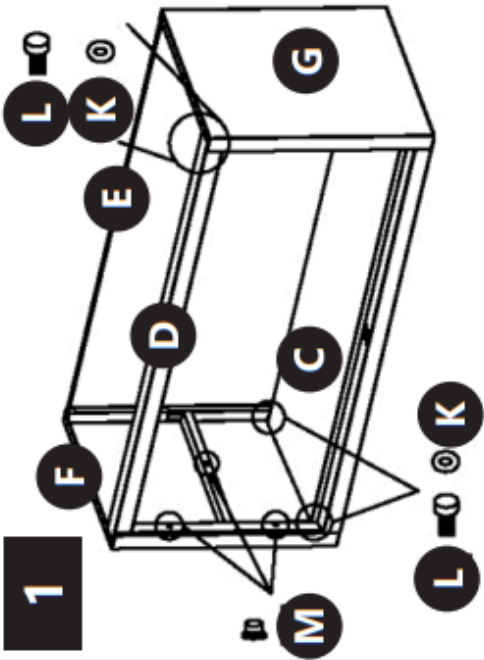




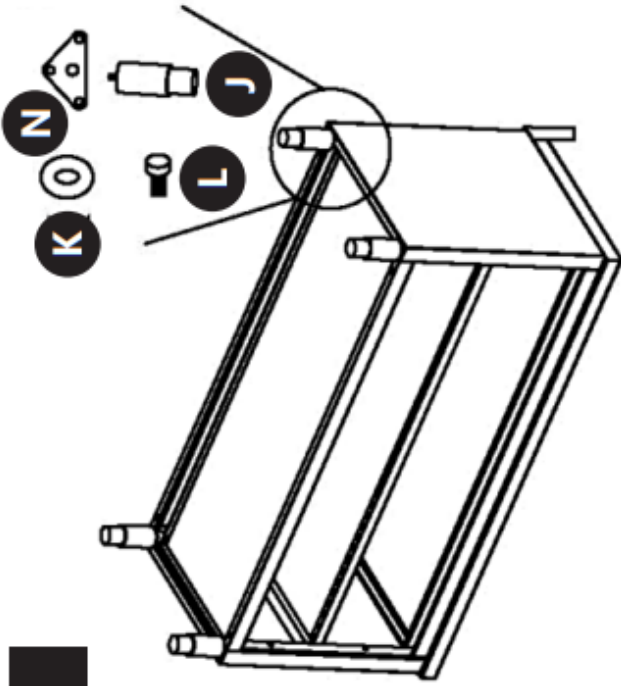
2



4



1



3

UMWELT – UND ENTSORGUNGSHINWEISE

Hersteller an Verbraucher

Sehr geehrte Damen und Herren,

gebrauchte Elektro – und Elektronikgeräte dürfen gemäß europäischer Vorgaben [1] nicht zum unsortierten Siedlungsabfall gegeben werden, sondern müssen getrennt erfasst werden. Das Symbol der Abfalltonne auf Rädern weist auf die Notwendigkeit der getrennten Sammlung hin. Helfen auch Sie mit beim Umweltschutz. Sorgen Sie dafür, dieses Gerät, wenn Sie es nicht mehr weiter nutzen wollen, in die hierfür vorgesehenen Systeme der Getrenntsammlung zu geben.



In Deutschland sind Sie gesetzlich [2] verpflichtet, ein Altgerät einer vom unsortierten Siedlungsabfall getrennten Erfassung zuzuführen. Die öffentlich – rechtlichen Entsorgungsträger (Kommunen) haben hierzu Sammelstellen eingerichtet, an denen Altgeräte aus privaten Haushalten ihres Gebietes für Sie kostenfrei entgegengenommen werden. Möglicherweise holen die rechtlichen Entsorgungsträger die Altgeräte auch bei den privaten Haushalten ab.

Bitte informieren Sie sich über Ihren lokalen Abfallkalender oder bei Ihrer Stadt – oder Gemeindeverwaltung über die in Ihrem Gebiet zur Verfügung stehenden Möglichkeiten der Rückgabe oder Sammlung von Altgeräten.

[1] RICHTLINIE 2002/96/EG DES EUROPÄISCHEN PARLAMENTS UND DES RATES
ÜBER ELEKTRO – UND ELEKTRONIK – ALTGERÄTE

[2] Gesetz über das Inverkehrbringen, die Rücknahme und die umweltverträgliche Entsorgung
von Elektro – und Elektronikgeräten (Elektro – und Elektronikgerätegesetz – ElektroG).

Utylizacja produktu

Produkty elektryczne i elektroniczne po zakończeniu okresu eksploatacji wymagają segregacji i oddania ich do wyznaczonego punktu odbioru. Nie wolno wyrzucać produktów elektrycznych razem z odpadami gospodarstwa domowego. Zgodnie z dyrektywą WEEE 2012/19/UE obowiązującą w Unii Europejskiej, urządzenia elektryczne i elektroniczne wymagają segregacji i utylizacji w wyznaczonych miejscach. Dbając o prawidłową utylizację, przyczyniasz się do ochrony zasobów naturalnych i zmniejszasz negatywny wpływ oddziaływania na środowisko, człowieka i otoczenie. Zgodnie z krajowym prawodawstwem, nieprawidłowe usuwanie odpadów elektrycznych i elektronicznych może być karane!

For the disposal of the device please consider and act according to the national and local rules and regulations.

CONTACT

expondo Polska sp. z o.o. sp. k.

ul. Nowy Kisielin – Innowacyjna 7
66-002 Zielona Góra | Poland, EU

e-mail: info@expondo.com