



**ROYAL**  
c a t e r i n g

## **BEDIENUNGSANLEITUNG**

User manual | Instrukcja | Návod k použití | Manuel d'utilisation | Istruzioni per l'uso | Manual de instrucciones

# **WALL HANGING CABINET WITH SLIDING DOORS**

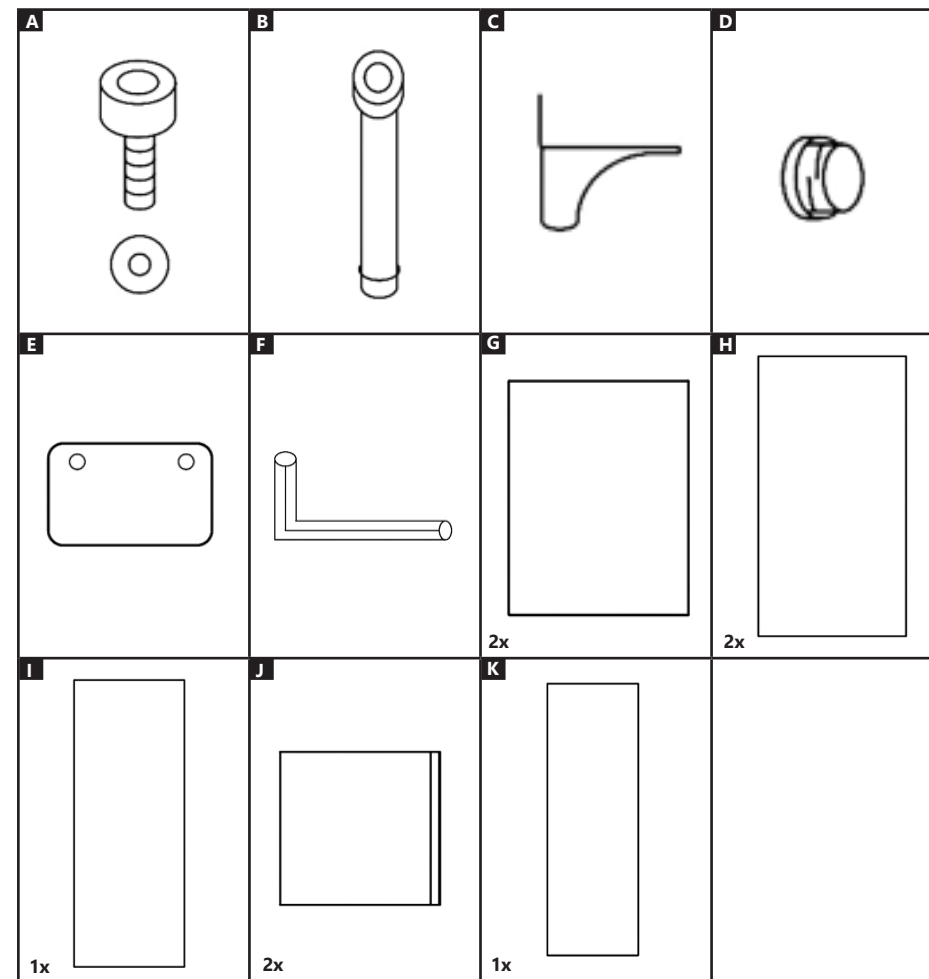
- **RCSSWC-150X45-S**
- **RCSSWC-200X45-S**





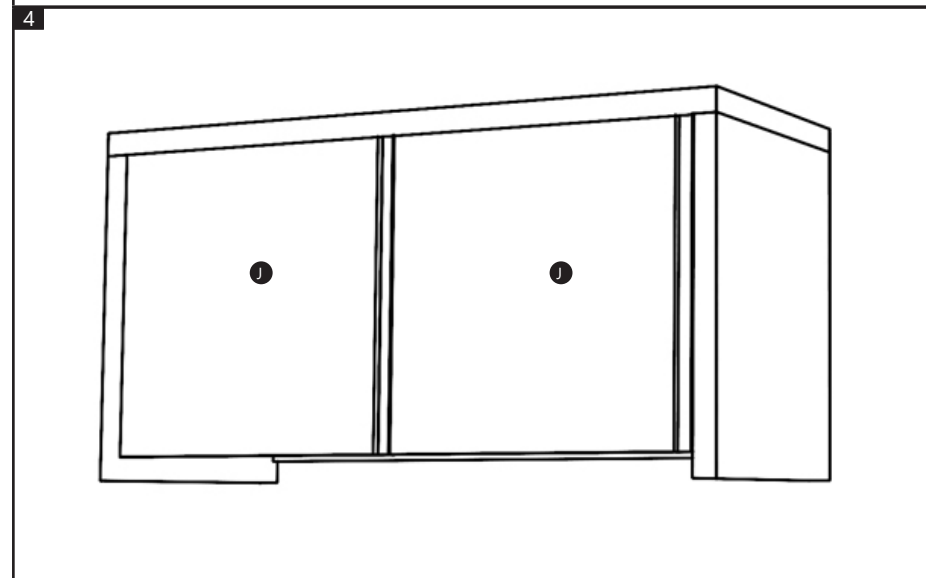
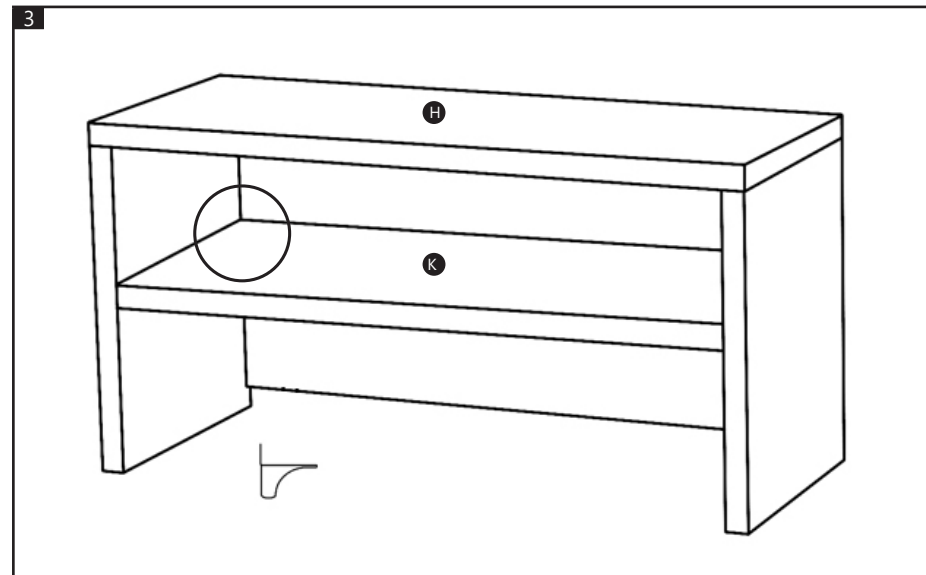
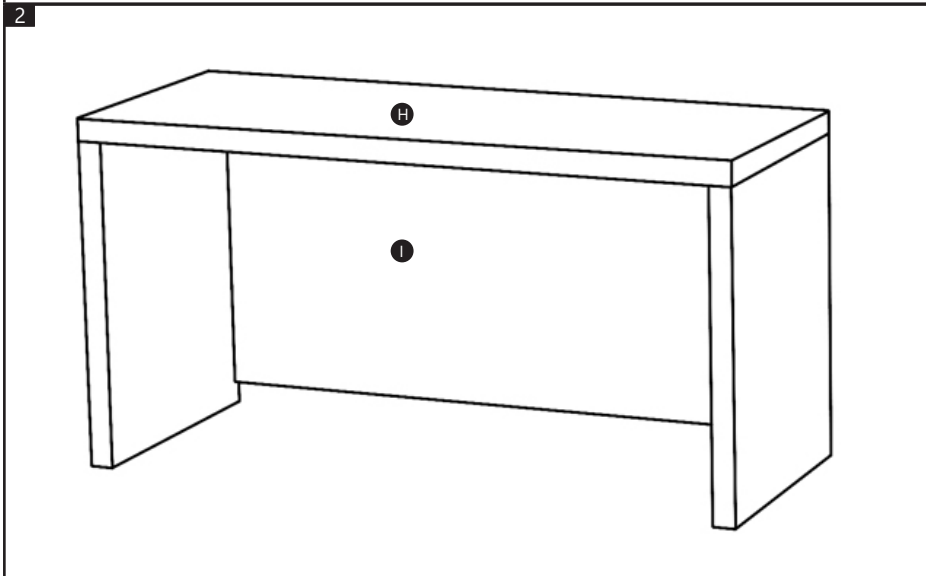
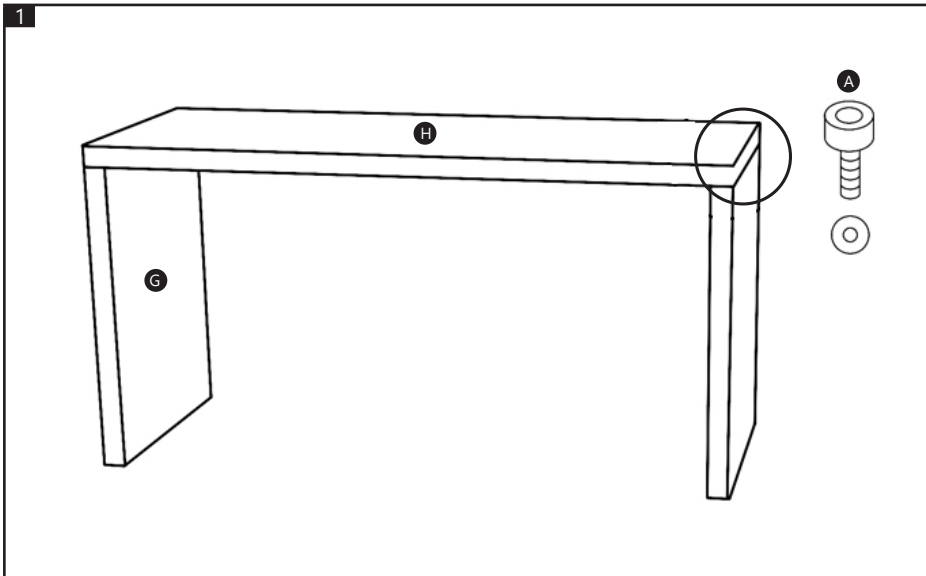
PRODUKTNAME	WANDHÄNGESCHRANK 150x45x60 CM MIT SCHIEBETÜREN	WANDHÄNGESCHRANK 200x45x60 CM MIT SCHIEBETÜREN
PRODUCT NAME	WALL HANGING CABINET 150x45x60 WITH SLIDING DOORS	WALL HANGING CABINET 200x45x60 WITH SLIDING DOORS
NAZWA PRODUKTU	SZAFKA WISZĄCA 150x45x60 Z DRZWIAMI SUWANYMAMI	SZAFKA WISZĄCA 200x45x60 Z DRZWIAMI SUWANYMAMI
NÁZEV VÝROBKU	NÁSTĚNNÁ SKŘÍŇKA 150x45x60 CM S POSUVNÝMI DVEŘMI	NÁSTĚNNÁ SKŘÍŇKA 200x45x60 CM S POSUVNÝMI DVEŘMI
NOM DU PRODUIT	ARMOIRE MURALE AVEC PORTES COULISSANTES 150x45x60 CM	ARMOIRE MURALE AVEC PORTES COULISSANTES 200x45x60 CM
NOME DEL PRODOTTO	ARMADIETTO PENSILE ACCIAIO INOX 150x45x60 CM CON PORTE SCORREVOLI	ARMADIETTO PENSILE ACCIAIO INOX 200x45x60 CM CON PORTE SCORREVOLI
NOMBRE DEL PRODUCTO	ARMARIO DE PARED DE 150x45x60 CM CON PUERTAS CORREDERAS	ARMARIO DE PARED DE 200x45x60 CM CON PUERTAS CORREDERAS
MODELL		
PRODUCT MODEL		
MODEL PRODUKTU		
MODEL VÝROBKU	RCSSWC-150X45-S	RCSSWC-200X45-S
MODÈLE		
MODELLO		
MODELO		
IMPORTEUR		
IMPORTER		
IMPORTER		
DOVOZCE	EXPONDO POLSKA SP. Z O.O. SP. K.	
IMPORTATEUR		
IMPORTATORE		
IMPORTADOR		
ADRESSE VON IMPORTEUR		
IMPORTER ADDRESS		
ADRES IMPORTERA		
ADRESA DOVOZCE	UL. NOWY KISIELIN-INNOWACYJNA 7, 66-002 ZIELONA GÓRA   POLAND, EU	
ADRESSE DE L'IMPORTATEUR		
INDIRIZZO DELL'IMPORTATORE		
DIRECCIÓN DEL IMPORTADOR		

ZUSAMMENBAUEN DES PRODUKTS | ASSEMBLING THE EQUIPMENT | SKŁADANIE SPRZĘTU | SKŁADÁNÍ ZAŘÍZENÍ  
 ASSEMBLAGE DU PRODUIT | MONTAGGIO DEL PRODOTTO | MONTAJE DEL PRODUCTO



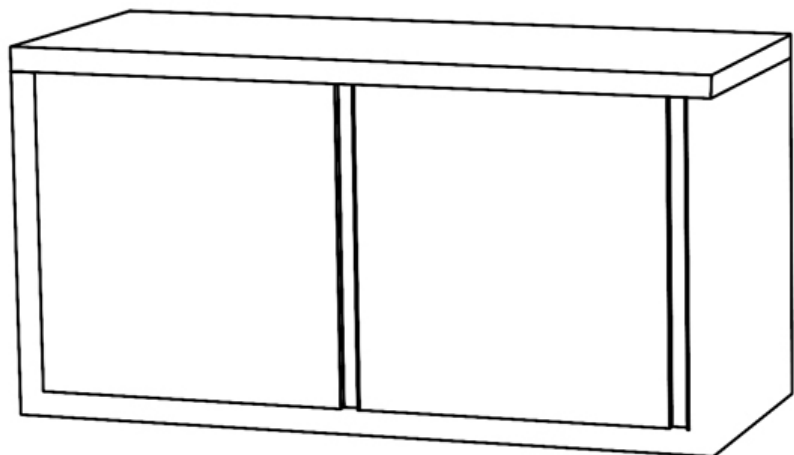


ZUSAMMENBAUEN DES PRODUKTS | ASSEMBLING THE EQUIPMENT | SKŁADANIE SPRZĘTU | SKLÁDÁNÍ ZAŘÍZENÍ  
ASSEMBLAGE DU PRODUIT | MONTAGGIO DEL PRODOTTO | MONTAJE DEL PRODUCTO



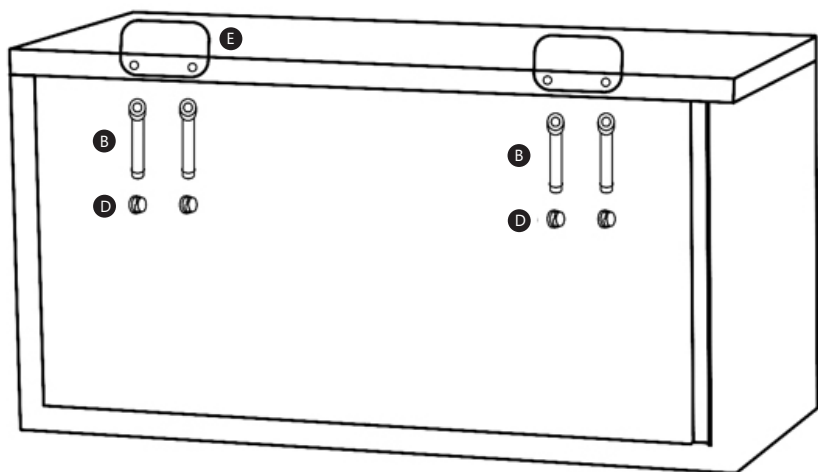


5



NOTES/NOTIZEN

6





UNSER HAUPTZIEL IST DIE ZUFRIEDENHEIT UNSERER KUNDEN!  
BEI FRAGEN KONTAKTIEREN SIE UNS BITTE UNTER:

OUR CUSTOMERS' SATISFACTION IS OUR MAIN GOAL!  
PLEASE CONTACT US WITH QUESTIONS AT:

NASZYM GŁÓWNYM CELEM JEST SATYSFAKCJA KLIENTÓW  
W PRZYPADKU PYTAŃ PROSIMY O KONTAKT Z PRZEDSTAWICIELEM  
W DANYM KRAJU:

NAŠÍM HLAVNÍM CÍLEM JE SPOKOJENOST NAŠICH ZÁKAZNÍKŮ! V PŘÍPADĚ OTÁZEK  
NÁS PROŠÍM KONTAKTUJTE NA:

NOTRE BUT PREMIER EST VOTRE SATISFACTION!  
POUR TOUTE QUESTION, CONTACTEZ NOUS SUR:

NUESTRO OBJETIVO PRINCIPAL ES LA SATISFACCIÓN DE NUESTROS CLIENTES!  
SI TIENE PREGUNTAS, POR FAVOR PÓNGANSE EN CONTACTO CON NOSTROS EN:

I NOSTRO PRINCIPALE OBIETTIVO È LA SODDISFAZIONE DEI NOSTRI CLIENTI!  
PER EVENTUALI DOMANDE PER FAVORE, CI CONTATTINO SOTTO:

---

## CONTACT

expondo Polska sp. z o.o. sp. k.

ul. Nowy Kisielin-Innowacyjna 7  
66-002 Zielona Góra | Poland, EU

e-mail: [info@expondo.de](mailto:info@expondo.de)